

LEGEND

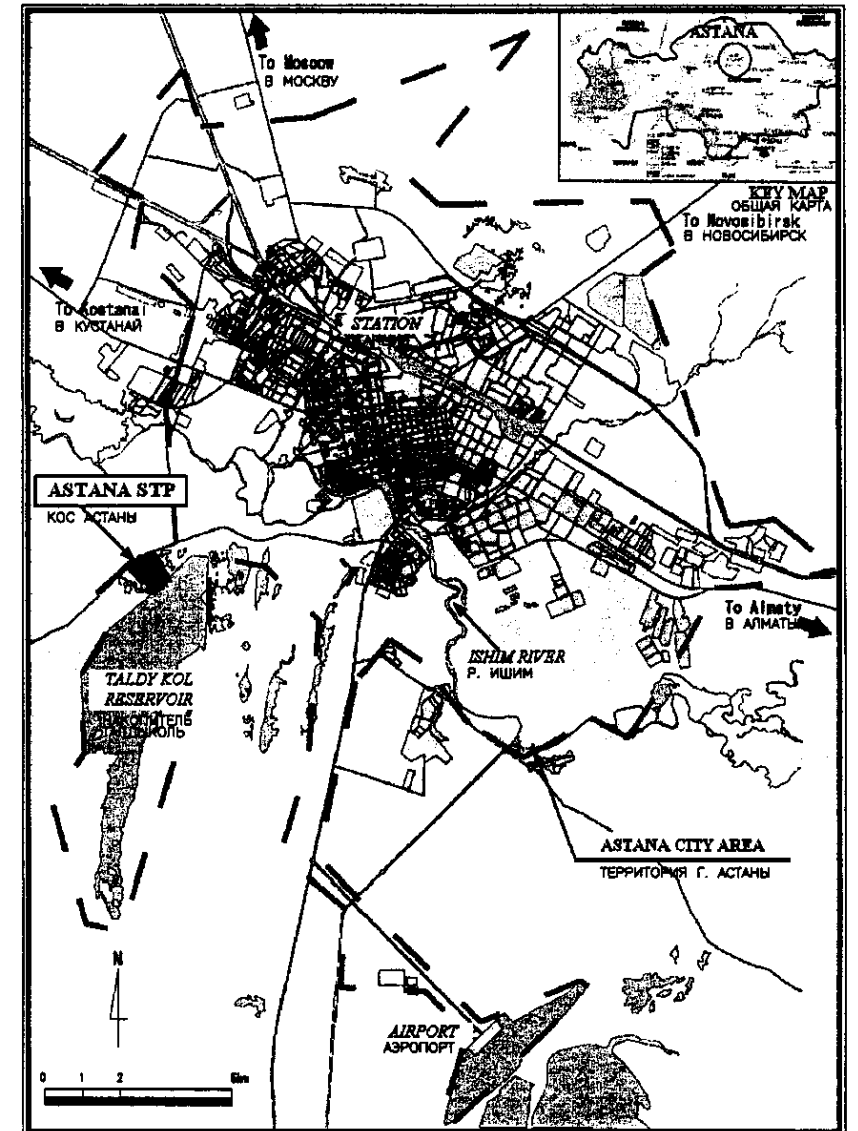
- Newly Construction  
Новое строительство
- Replacement/Rehabilitation  
Замена/Реконструкция



TALDY KOL RESERVOIR  
ОЗЕРО-НАКОПИТЕЛЬ ТАЛДЫ-КОЛЬ

PLANT LAYOUT  
ПЛАН КОС

SCALE 1:2000

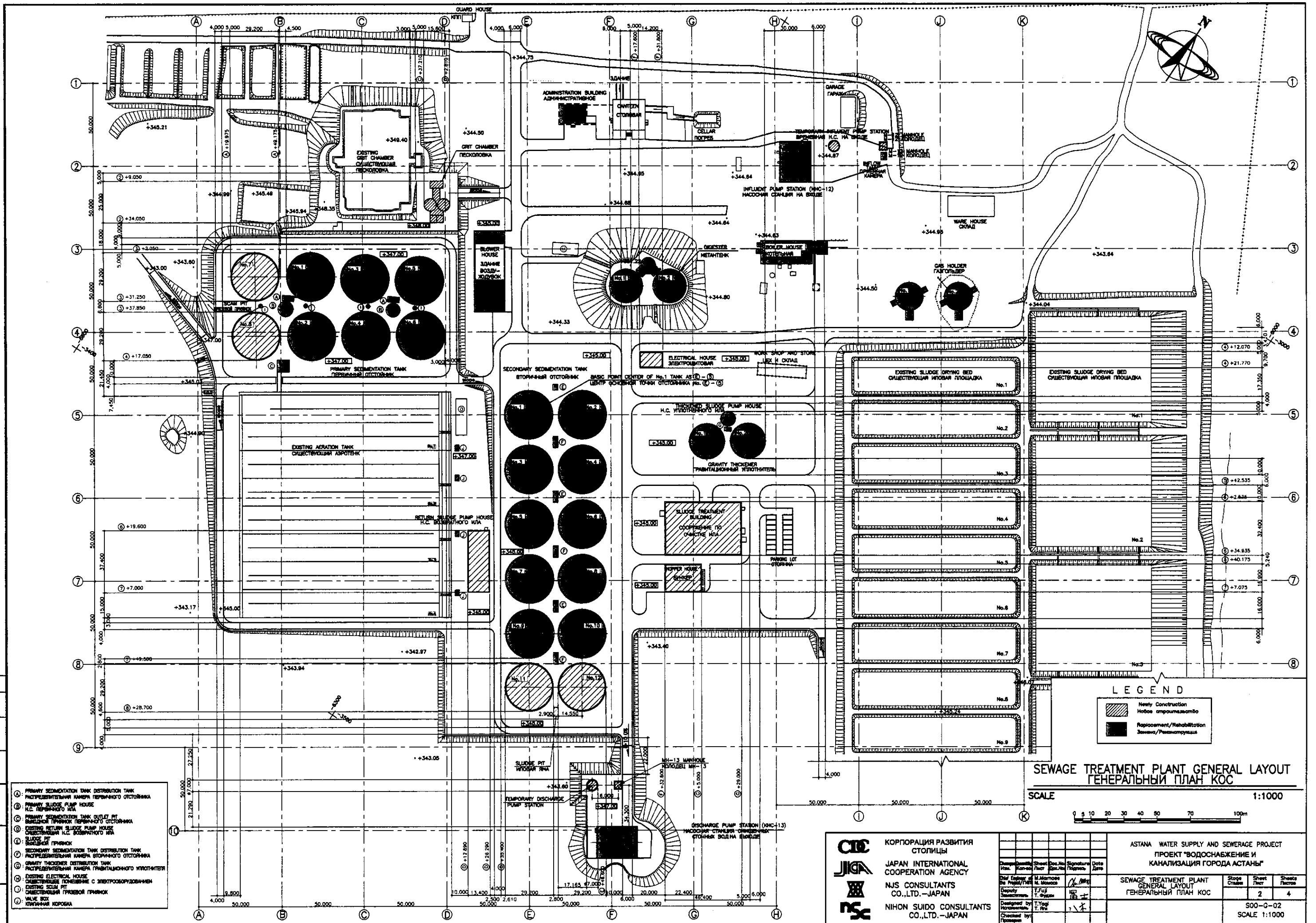


LOCATION MAP  
КАРТА РАЗМЕЩЕНИЯ

SCALE 1:100 000

Approved/Согласовано	
Initial of Inv./Инициалы	
Signature and Date/Подпись и дата	
Inv.No. of original/Номер оригинала	

КОРПОРАЦИЯ РАЗВИТИЯ СТОЛИЦЫ JAPAN INTERNATIONAL COOPERATION AGENCY NJS CONSULTANTS CO.,LTD.-JAPAN NIHON SUIDO CONSULTANTS CO.,LTD.-JAPAN	Chief Engineer of the Project/T.M. Muroso Deputy Chief Engineer/T. Fujii Designed by/Masayuki T. Ito Checked by/Ryosuke	Date Sheet No. Date Date Date	ASTANA WATER SUPPLY AND SEWERAGE PROJECT ПРОЕКТ "ВОДОСНАБЖЕНИЕ И КАНАЛИЗАЦИЯ ГОРОДА АСТАНЫ" LOCATION MAP & PLANT LAYOUT СХЕМА РАЗМЕЩЕНИЯ И ПЛАН КОС	Stage Sheet Sheets
				1 4
				S00-G-01 SCALE 1:2000, 1:100000



**LEGEND**

	Newly Construction Новое строительство
	Replacement/Rehabilitation Замена/Реставрация

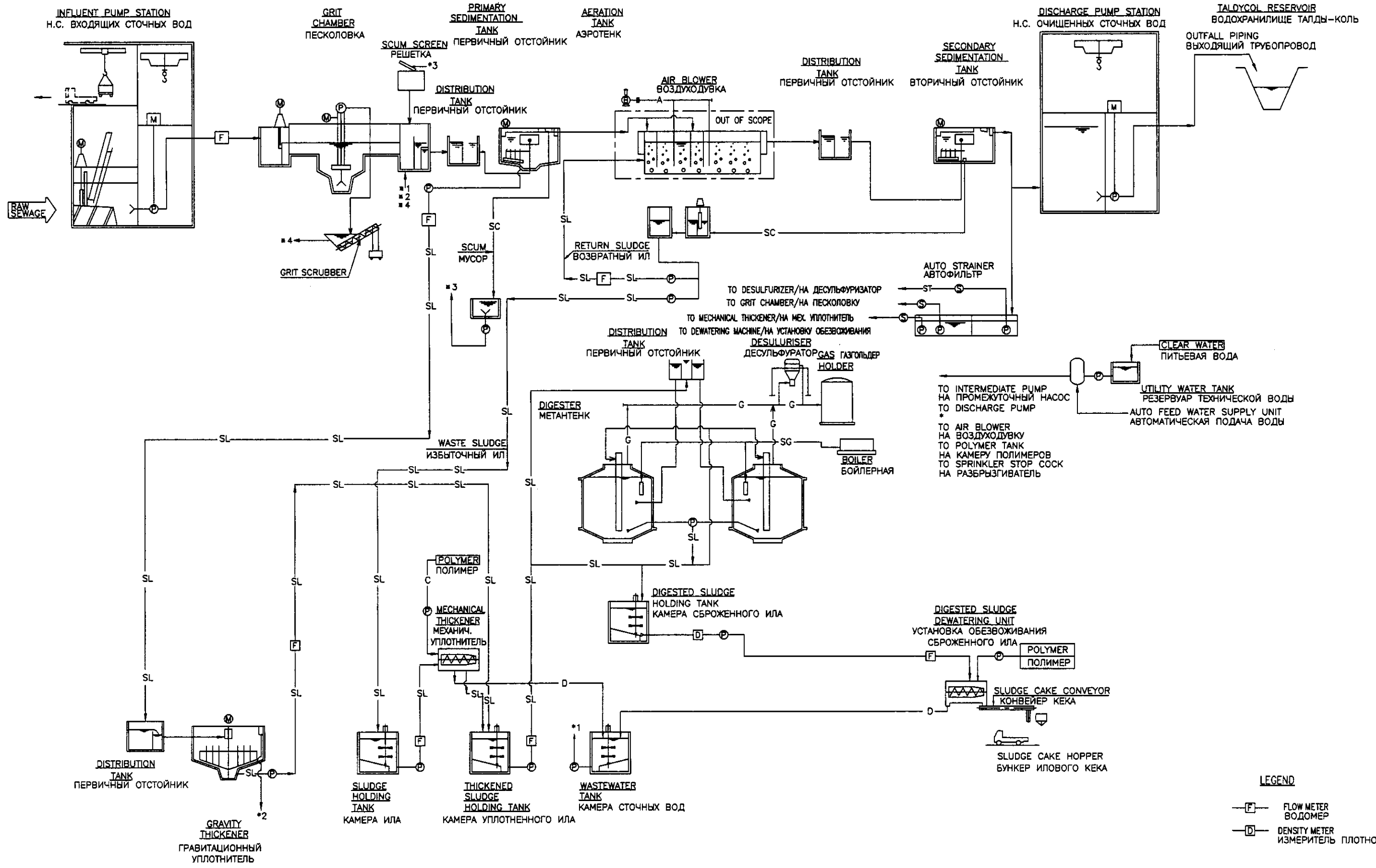
**SEWAGE TREATMENT PLANT GENERAL LAYOUT  
ГЕНЕРАЛЬНЫЙ ПЛАН КОС**

SCALE 1:1000



- ① PRIMARY SEDIMENTATION TANK DISTRIBUTION TANK  
РАСПРЕДЕЛИТЕЛЬНАЯ КАМЕРА ПЕРВАНЧНОГО ОТСТОЙНИКА
- ② PRIMARY SLUDGE PUMP HOUSE  
Н.С. ПЕРВАНЧНОГО ИЛЛ
- ③ PRIMARY SEDIMENTATION TANK OUTLET PIT  
ВЫХОДНОЙ ПРИНЧОК ПЕРВАНЧНОГО ОТСТОЙНИКА
- ④ EXISTING RETURN SLUDGE PUMP HOUSE  
СУЩЕСТВУЮЩАЯ Н.С. ВОЗВРАТНОГО ИЛЛ
- ⑤ SLUDGE PIT  
ИЛОУЛОВИТЕЛЬ
- ⑥ SECONDARY SEDIMENTATION TANK DISTRIBUTION TANK  
РАСПРЕДЕЛИТЕЛЬНАЯ КАМЕРА ВТОРИЧНОГО ОТСТОЙНИКА
- ⑦ GRAVITY THICKENER DISTRIBUTION TANK  
РАСПРЕДЕЛИТЕЛЬНАЯ КАМЕРА ГРАВИТАЦИОННОГО УЛОТНИТЕЛЯ
- ⑧ EXISTING ELECTRICAL HOUSE  
СУЩЕСТВУЮЩЕЕ ПОМЕЩЕНИЕ С ЭЛЕКТРООБОРУДОВАНИЕМ
- ⑨ EXISTING SCUM PIT  
СУЩЕСТВУЮЩАЯ ПРЯЗОВАЯ ПРИЧОК
- ⑩ VALVE BOX  
КЛАПАННЫЙ КОРОБКА

	КОРПОРАЦИЯ РАЗВИТИЯ СТОЛИЦЫ	ASTANA WATER SUPPLY AND SEWERAGE PROJECT ПРОЕКТ "ВОДОСНАБЖЕНИЕ И КАНАЛИЗАЦИЯ ГОРОДА АСТАНЫ"			
	JAPAN INTERNATIONAL COOPERATION AGENCY	SEWAGE TREATMENT PLANT GENERAL LAYOUT ГЕНЕРАЛЬНЫЙ ПЛАН КОС			
	NJS CONSULTANTS CO.,LTD.-JAPAN	Scale	Sheet	Sheet	Sheet
	NIHON SUIDO CONSULTANTS CO.,LTD.-JAPAN	2	2	4	



**LEGEND**

— F — FLOW METER  
ВОДОМЕР

— D — DENSITY METER  
ИЗМЕРИТЕЛЬ ПЛОТНОСТИ

No. of original sheets and Date  
 No. of sheets and Date  
 No. of sheets and Date

КОРПОРАЦИЯ РАЗВИТИЯ  
СТОЛИЦЫ  
 JAPAN INTERNATIONAL  
COOPERATION AGENCY  
 NJS CONSULTANTS  
CO., LTD. — JAPAN  
 NIHON SUIDO CONSULTANTS  
CO., LTD. — JAPAN

Discipline	Sheet No.	Signature	Date
Design	3		
Checked by			

ASTANA WATER SUPPLY AND SEWERAGE PROJECT  
 ПРОЕКТ "ВОДОСНАБЖЕНИЕ И  
КАНАЛИЗАЦИЯ ГОРОДА АСТАНЫ"  
 PROCESS FLOW DIAGRAM  
 СХЕМА ТЕХНОЛОГИЧЕСКОГО ПРОЦЕССА

Stage	Sheet	Sheets
3	3	4

S00-G-03  
 SCALE -

INFLUENT PUMP STATION  
Н.С. НА ВХОДЕ

GRIT CHAMBER  
ПЕСКОЛОВКА

P/ST DISTRIBUTION TANK  
РАСПРЕД. КАМЕРА (ДЛЯ П.О.)

PRIMARY SEDIMENTATION TANK  
ПЕРВИЧНЫЙ ОТСТОЙНИК

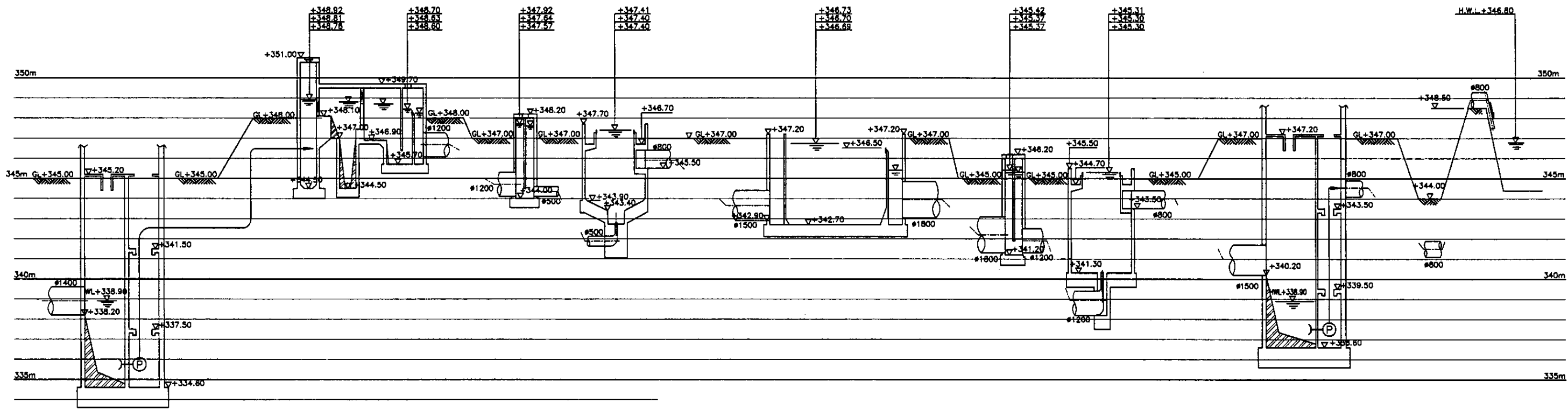
AERATION TANK  
АЭРОТЕНК

S/ST DISTRIBUTION TANK  
РАСПРЕД. КАМЕРА (ДЛЯ В.О.)

SECONDARY SEDIMENTATION TANK  
ВТОРИЧНЫЙ ОТСТОЙНИК

DISCHARGE PUMP STATION  
Н.С. НА ВЫХОДЕ

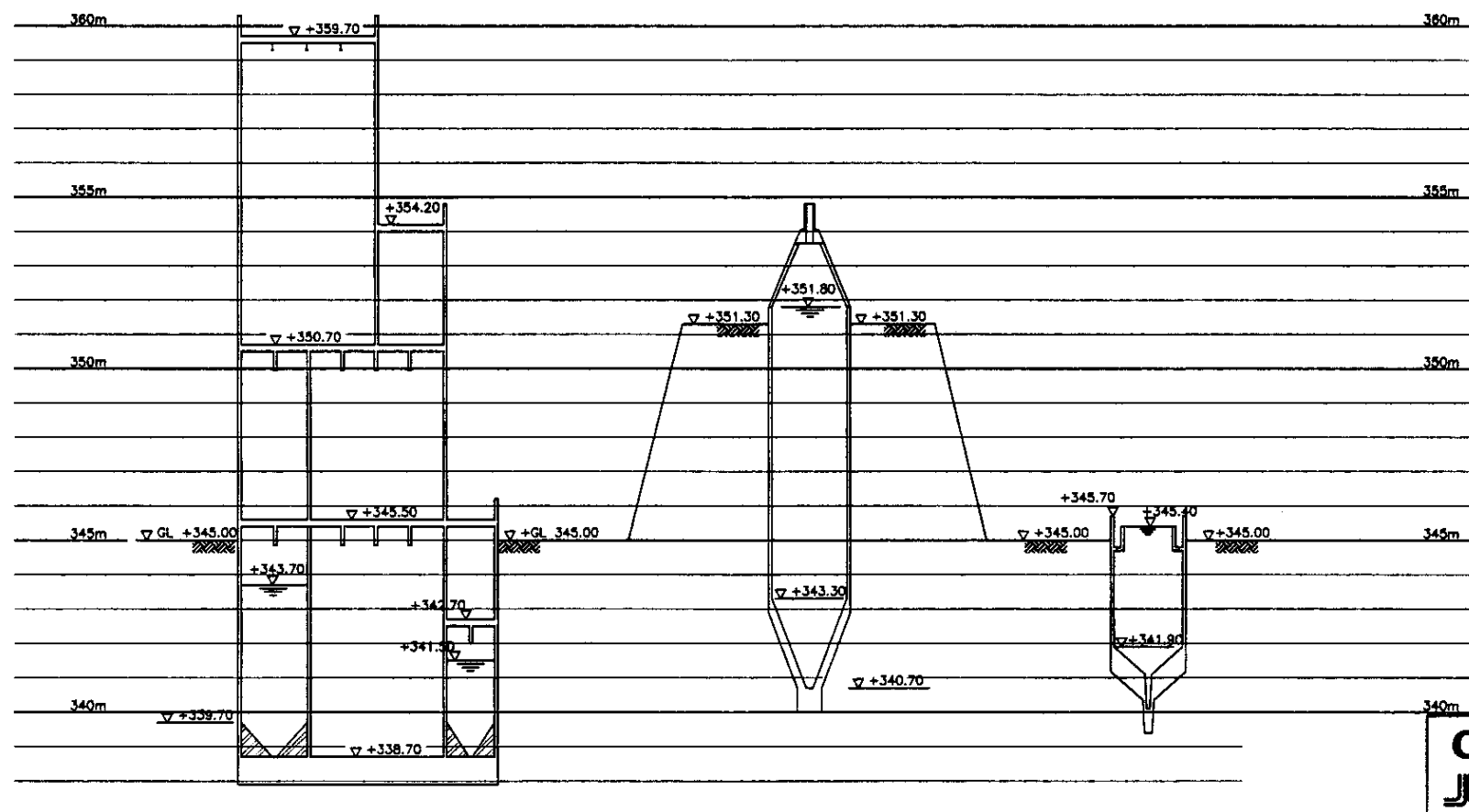
TALDY KOL RESERVOIR  
ОЗЕРО ТАЛДЫ-КОЛЬ



SLUDGE TREATMENT BUILDING  
ЗДАНИЕ ИЛОВОЙ ОЧИСТКИ

DIGESTER  
МЕТАНТЕНК

GRAVITY THICKENER  
ГРАВИТАЦИОННЫЙ УПЛОТНИТЕЛЬ



LEGEND  
УСЛ. ОБОЗНАЧЕНИЕ

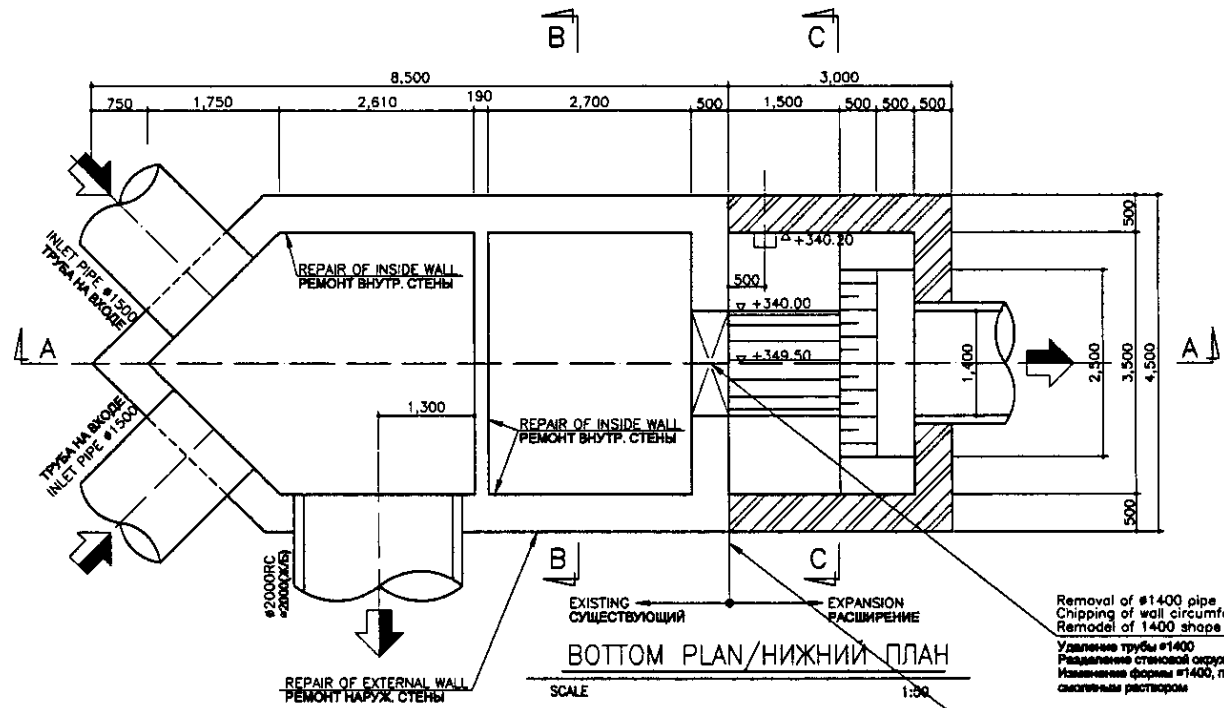
MAXIMUM FLOW	МАКСИМАЛЬНЫЙ РАСХОД
DESIGN DAILY FLOW	РАСЧЕТНЫЙ СУТОЧНЫЙ РАСХОД
DAILY AVERAGE FLOW	СРЕДНЕСУТОЧНЫЙ РАСХОД

Approved/Committed  
 Issued of sheets  
 Signature and Date  
 No. of sheets

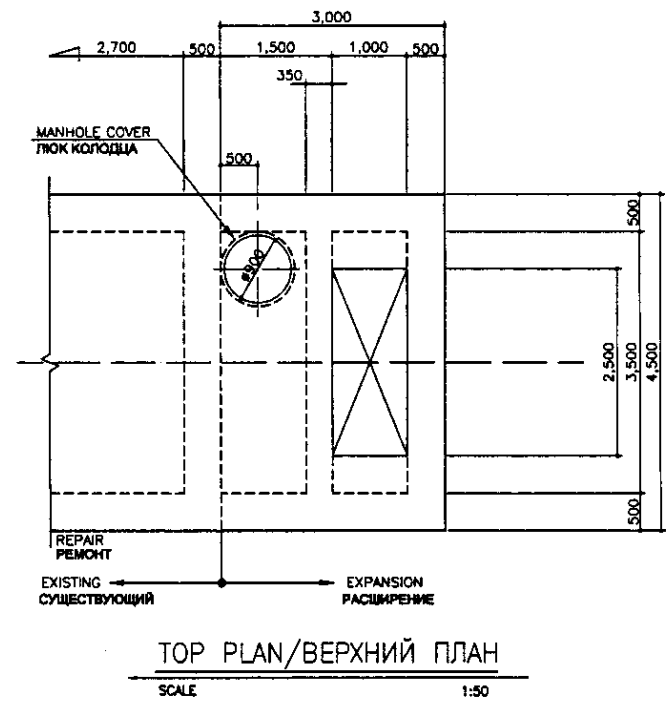
КОРПОРАЦИЯ РАЗВИТИЯ  
 СТОЛИЦЫ  
 JAPAN INTERNATIONAL  
 COOPERATION AGENCY  
 NJS CONSULTANTS  
 CO.,LTD.-JAPAN  
 NINON SUIDO CONSULTANTS  
 CO.,LTD.-JAPAN

Design/Drawn	Sheet No.	Sheet No.	Signature	Date
T. Fujii	4	4	[Signature]	
T. Fujii			[Signature]	

ASTANA WATER SUPPLY AND SEWERAGE PROJECT  
 ПРОЕКТ "ВОДОСНАБЖЕНИЕ И  
 КАНАЛИЗАЦИЯ ГОРОДА АСТАНЫ"  
 HIDRAULIC PROFILE  
 ГИДРАВЛИЧЕСКИЙ ПРОФИЛЬ  
 Stage: 4  
 Sheet: 4  
 S00-G-04  
 SCALE 1:100



**БОТТОМ ПЛАН/НИЖНИЙ ПЛАН**  
SCALE 1:50



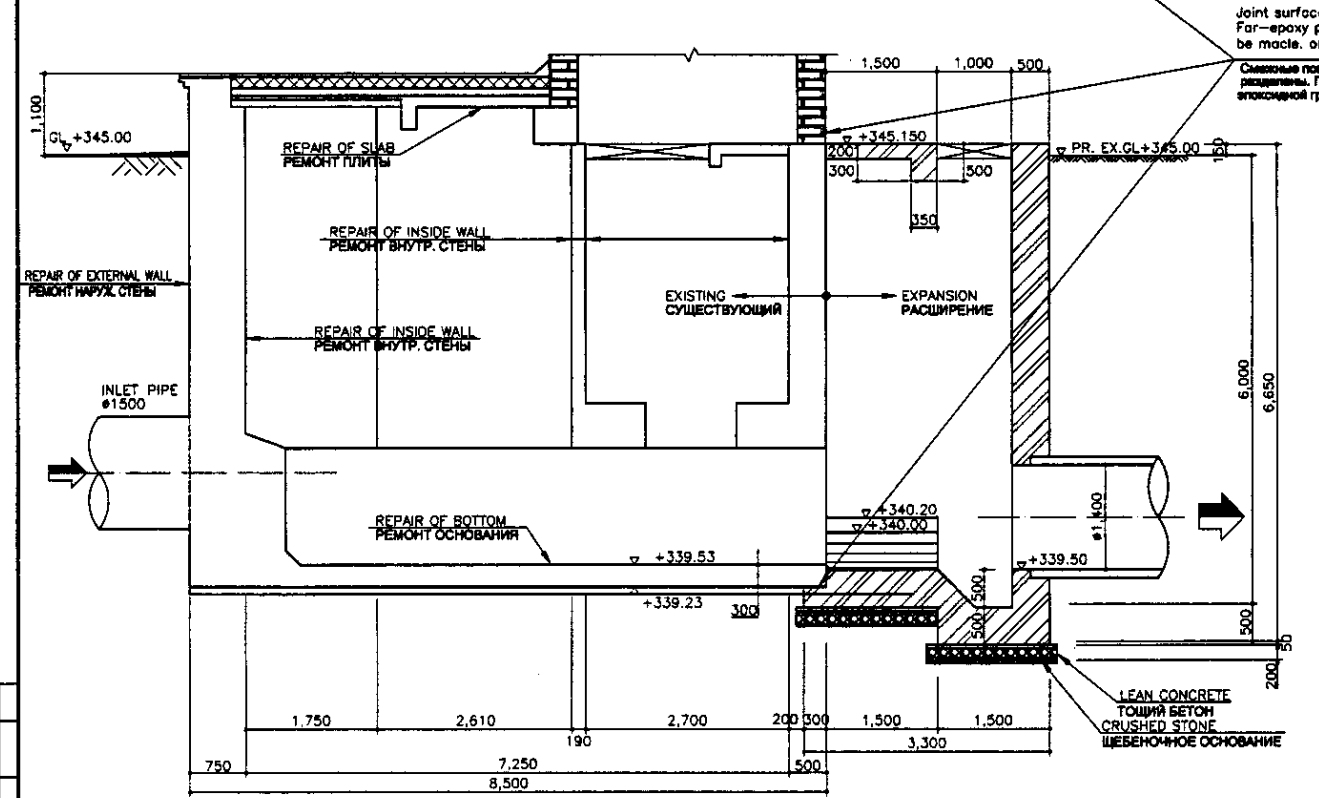
**ТОП ПЛАН/ВЕРХНИЙ ПЛАН**  
SCALE 1:50

Tar Epoxy Resin shall be applied for followings:  
 1. Top slab facing to the water surface  
 2. Inner wall of the tank  
 3. Tank bottom

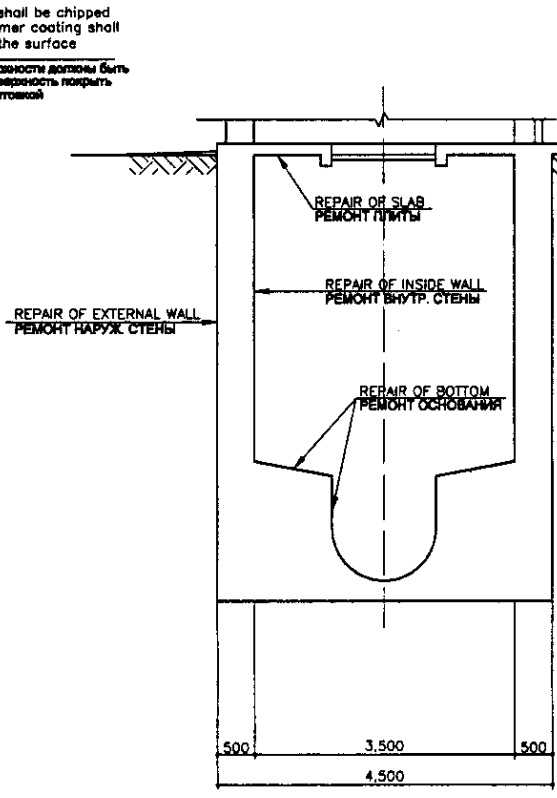
**Specification**  
 (1) Coating Material  
 Tar Epoxy Resin Coating  
 (2) Quantity  
 0.2kg/m<sup>2</sup> x 3 times  
 (3) Thickness  
 More than 0.2mm for 3 times coating  
 (4) Application Method  
 After curing, roller finishing shall be executed

Необходимо применить эпоксидную смолу к следующему:  
 1. Поверхность верхней плиты контактирующая с водой  
 2. Внутренняя стена камеры  
 3. Дно камеры

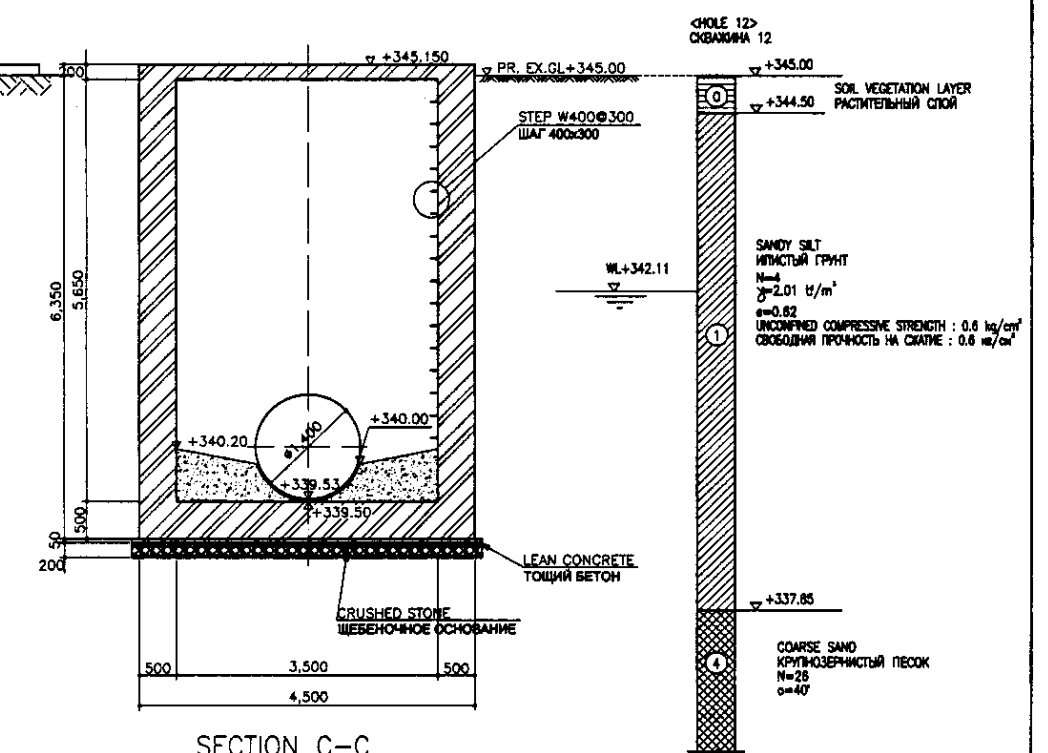
**Спецификация**  
 (1) Материал покрытия  
 Эпоксидная смола  
 (2) Количество  
 0.2kg/m<sup>2</sup> x 3 раза  
 (3) Толщина  
 Более 0.2mm на 3 слоя покрытия  
 (4) Метод применения  
 После отверждения, необходимо применить обработку валиком



**SECTION A-A  
РАЗРЕЗ А-А**  
SCALE 1:50



**SECTION B-B  
РАЗРЕЗ В-В**  
SCALE 1:50

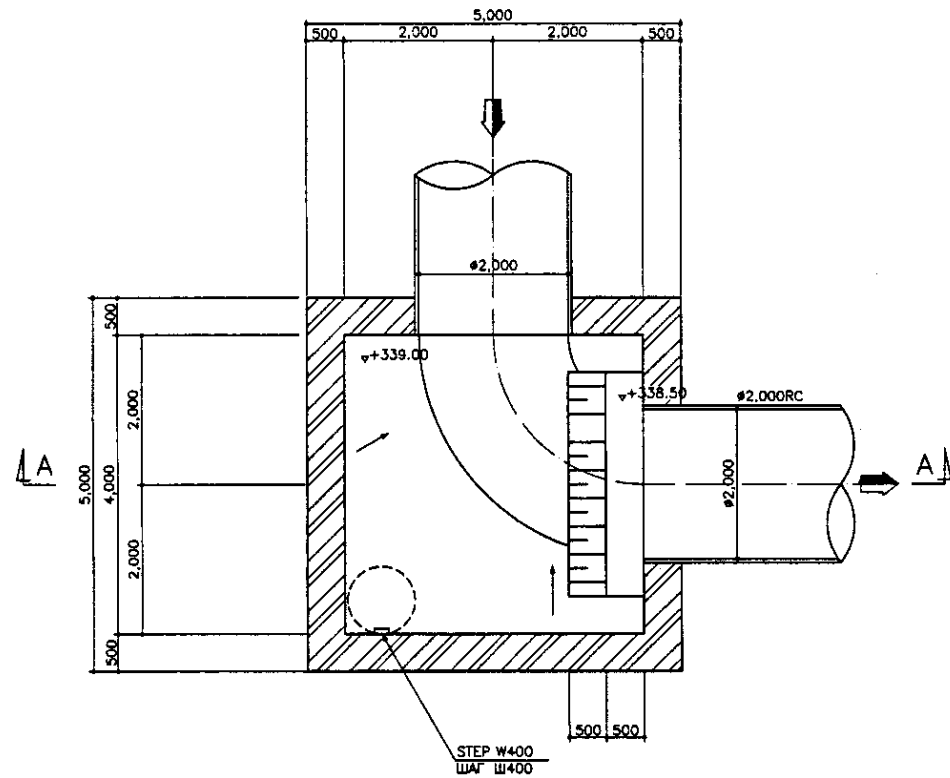


**SECTION C-C  
РАЗРЕЗ С-С**  
SCALE 1:50

\* PR. EX. GL - PROPOSED AND EXISTING GROUND LEVEL  
 \* ПРЕДЛАГАЕМЫЙ И СУЩЕСТВУЮЩИЙ УРОВЕНЬ ЗЕМЛИ

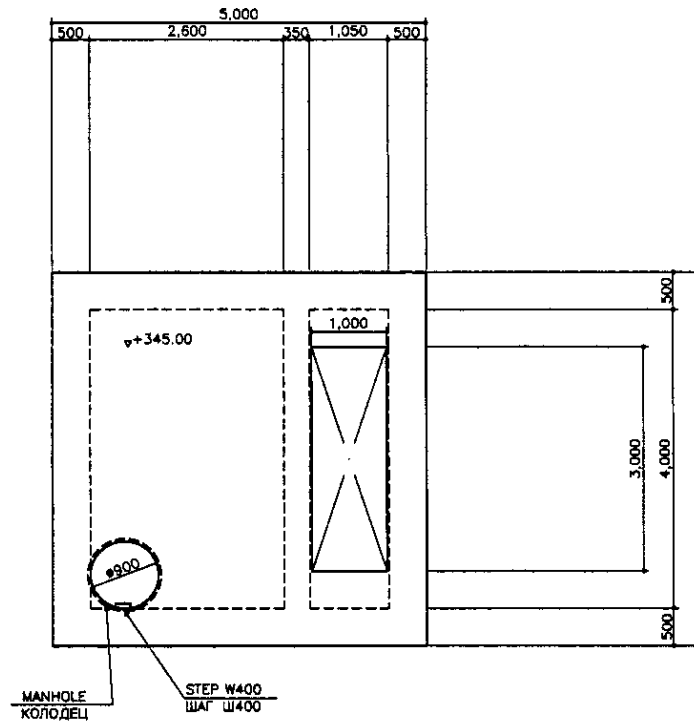
Approved/Согласовано	
Checked/Проверено	
Designed/Проектировано	
Checked/Проверено	

	КОРПОРАЦИЯ РАЗВИТИЯ СТОЛИЦЫ	ASTANA WATER SUPPLY AND SEWERAGE PROJECT ПРОЕКТ "ВОДОСНАБЖЕНИЕ И КАНАЛИЗАЦИЯ ГОРОДА АСТАНЫ" РАСШИРЕНИЕ ПРИЕМНОЙ КАМЕРЫ БОТТОМ ПЛАН, ТОП ПЛАН & СЕКЦИОН А-А, В-В ЧАСТИ И РАЗРЕЗ А-А, В-В	Sheet No.	1	2
	JAPAN INTERNATIONAL COOPERATION AGENCY		Scale	1	2
	NJS CONSULTANTS CO., LTD. - JAPAN		Sheet List	1	2
	NIHON SUIDO CONSULTANTS CO., LTD. - JAPAN		Sheet No.	1	2



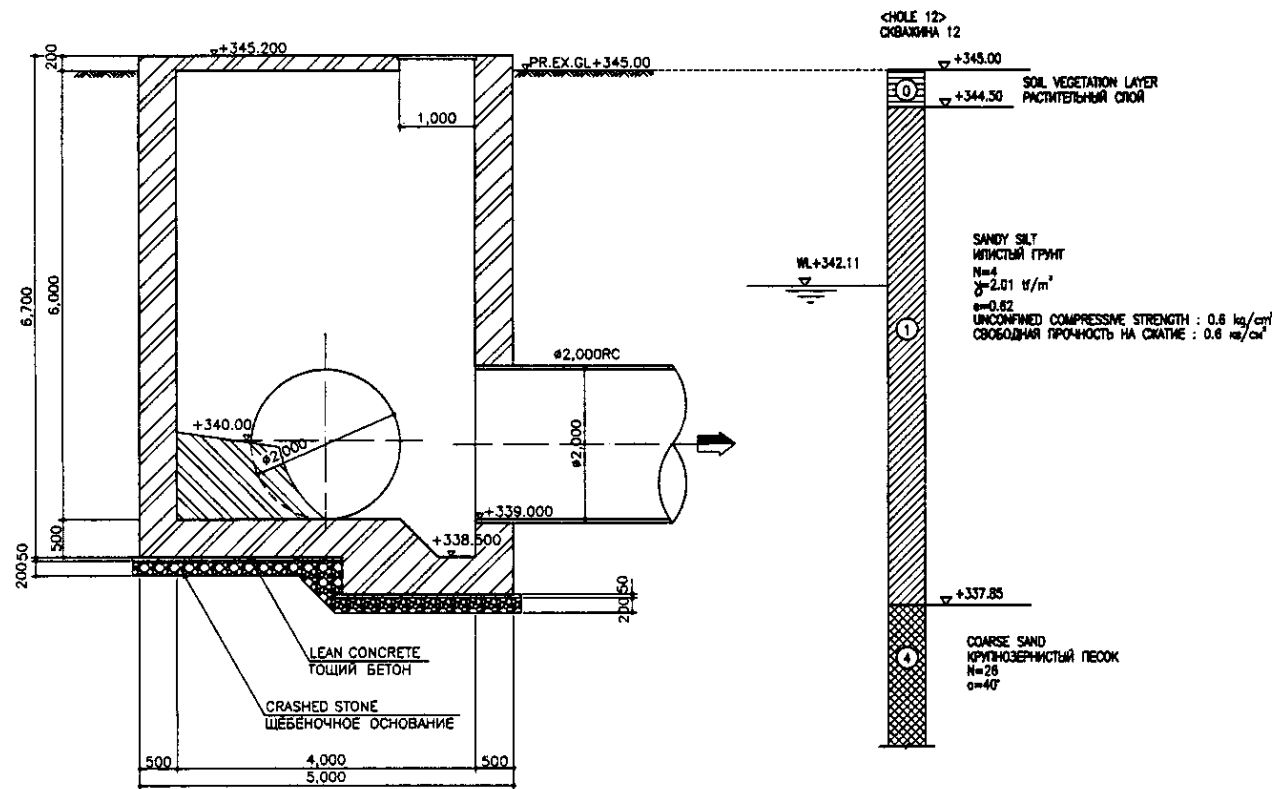
BOTTOM PLAN  
НИЖНИЙ ПЛАН

SCALE 1:50



TOP SLAB PLAN  
ПЛАН ВЕРХНЕЙ ПЛИТЫ

SCALE 1:50



SECTION A-A  
РАЗРЕЗ А-А

SCALE 1:50

Tar Epoxy Resin shall be applied for followings:

1. Top slab facing to the water surface
2. Inner wall of the tank
3. Tank bottom

Specification

Follow to be the specification shown in S01-C-01 Drawing

Необходимо применить эпоксидную смолу к следующему:

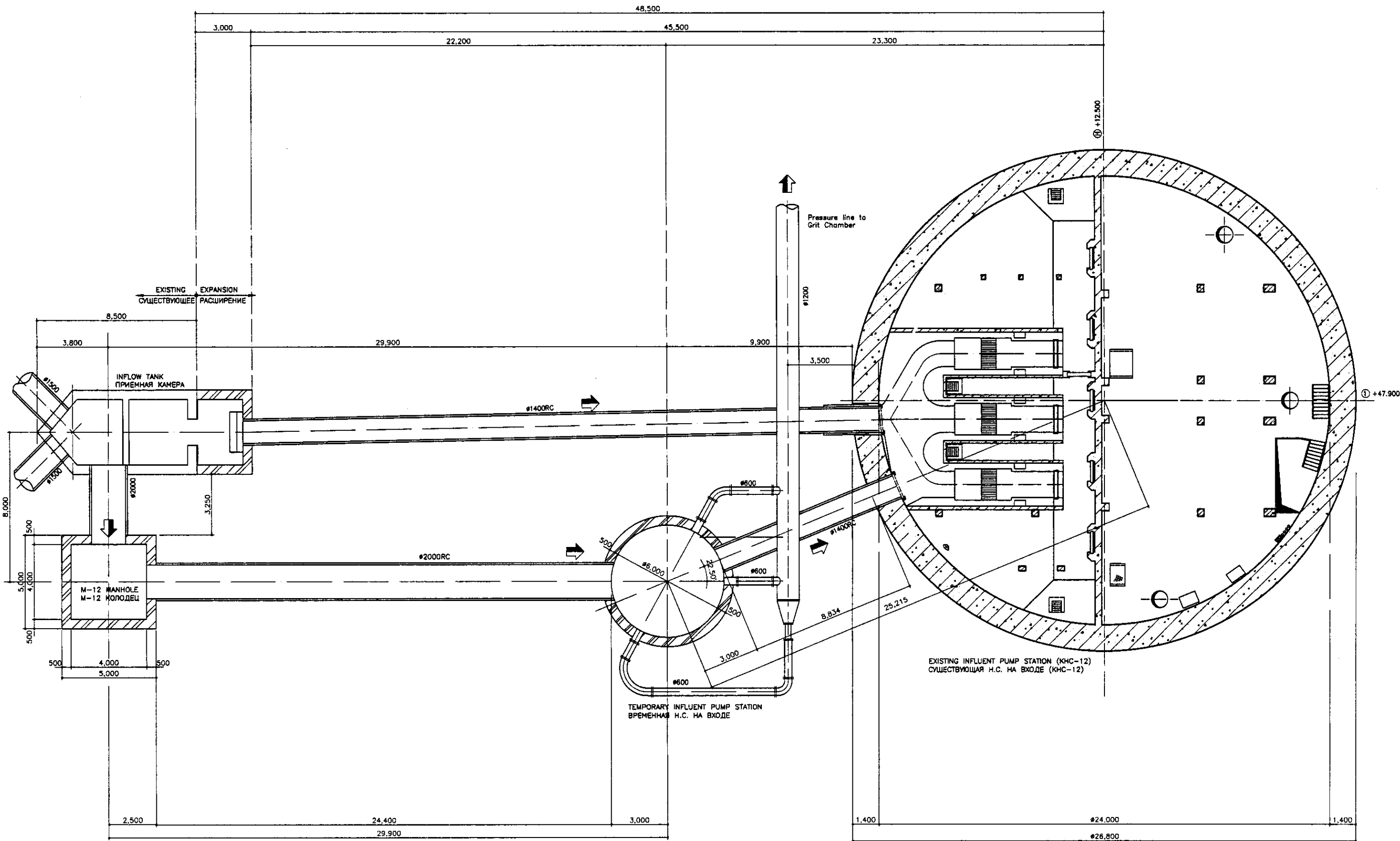
1. Поверхность верхней плиты контактирующая с водой
2. Внутренняя стена камеры
3. Дно камеры

Спецификация

См. спецификацию, указанную на чертеже S01-C-01

- \* PR. EX.GL - PROPOSED AND EXISTING GROUND LEVEL  
\* ПРЕДЛАГАЕМЫЙ И СУЩЕСТВУЮЩИЙ УРОВЕНЬ ЗЕМЛИ
- \* OPENING SHALL BE COVERED BY GRP COVER  
\* ОТВЕРСТИЕ НЕОБХОДИМО ПОКРЫТЬ СТЕКЛОПЛАСТИКОМ

	КОРПОРАЦИЯ РАЗВИТИЯ СТОЛИЦЫ		ASTANA WATER SUPPLY AND SEWERAGE PROJECT		
	JAPAN INTERNATIONAL COOPERATION AGENCY		ПРОЕКТ "ВОДОСНАБЖЕНИЕ И КАНАЛИЗАЦИЯ ГОРОДА АСТАНЫ"		
Chief Engineer for Project/PM T. Fujita T. Fujita	Sheet No. 2	Doc. No. S01-C-02	Signature 	Date 2011.11.15	MH-12 MANHOLE КОЛОДЕЦ - 12
Performer T. Yagi T. Yagi	Checked by T. Yagi	Scale 1:50	Sheet No. 2	Sheet No. 2	BOTTOM PLAN, TOP PLAN & SECTION A-A ПЛАН НАДВЕННОЙ, ПОВЕРХНИЙ ЧАСТИ И РАЗРЕЗ А-А
					S01-C-02 SCALE 1:50



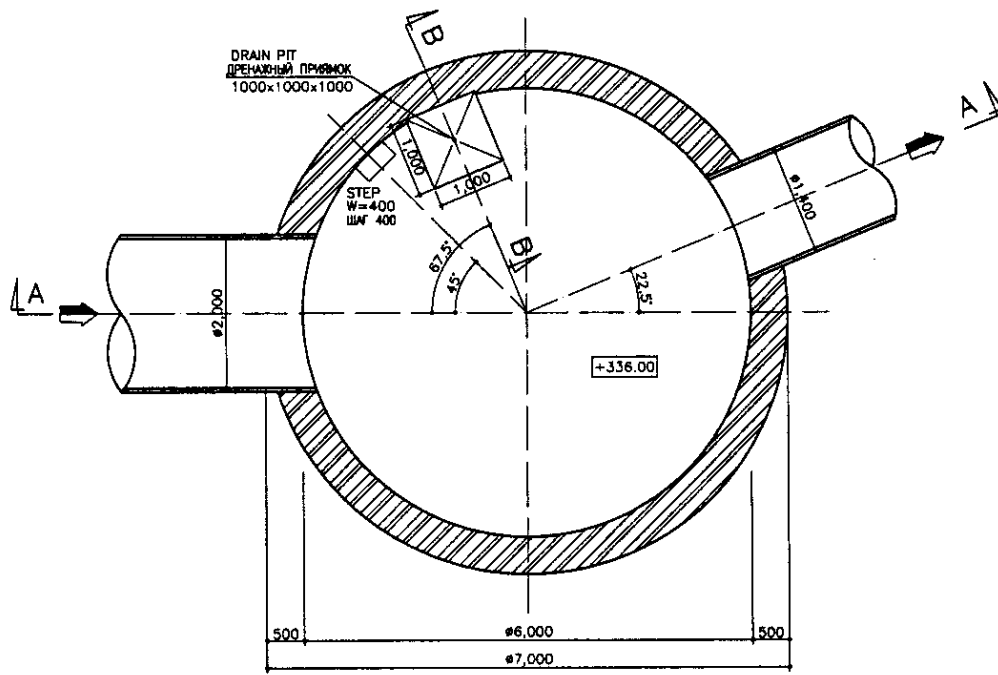
INFLUENT PUMP FACILITY LAYOUT  
 СХЕМА РАСПОЛОЖЕНИЯ Н.С. НА ВХОДЕ

SCALE 1:100

Approval/Comments	
Prepared and Date	
Checked and Date	
Number of sheets	
Number of sheets	

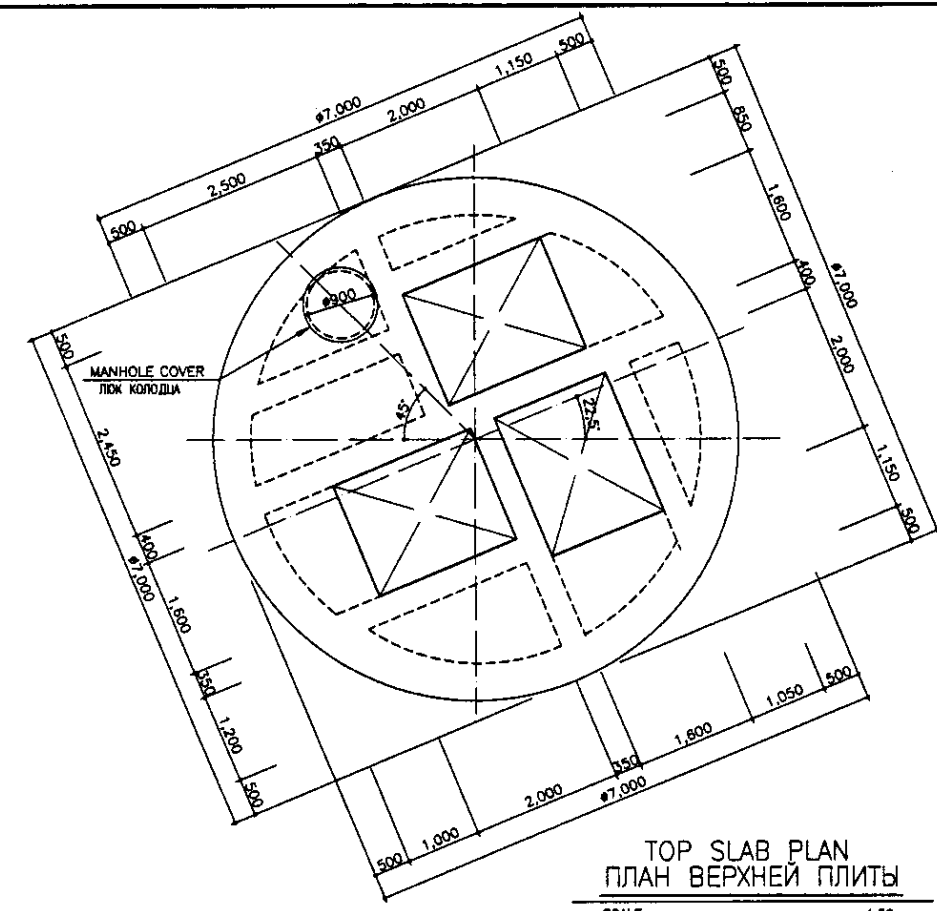
	КОРПОРАЦИЯ РАЗВИТИЯ СТОЛИЦЫ JAPAN INTERNATIONAL COOPERATION AGENCY NJS CONSULTANTS CO.,LTD.-JAPAN NIHON SUIDO CONSULTANTS CO.,LTD.-JAPAN	<table border="1"> <tr> <th>Owner/Plan</th> <th>Quantity</th> <th>Sheet No.</th> <th>Doc.No.</th> <th>Signature</th> <th>Date</th> </tr> <tr> <td></td> <td></td> <td></td> <td></td> <td></td> <td></td> </tr> <tr> <td>Chief Engineer of the Project/И.С.Морозов</td> <td></td> <td></td> <td></td> <td></td> <td></td> </tr> <tr> <td>Deputy Superintendent/Т.Фути</td> <td></td> <td></td> <td></td> <td></td> <td></td> </tr> <tr> <td>Designed by/Проектирование/Т.Яши</td> <td></td> <td></td> <td></td> <td></td> <td></td> </tr> <tr> <td>Checked by/Проверка/Т.Яши</td> <td></td> <td></td> <td></td> <td></td> <td></td> </tr> </table>	Owner/Plan	Quantity	Sheet No.	Doc.No.	Signature	Date							Chief Engineer of the Project/И.С.Морозов						Deputy Superintendent/Т.Фути						Designed by/Проектирование/Т.Яши						Checked by/Проверка/Т.Яши						ASTANA WATER SUPPLY AND SEWERAGE PROJECT ПРОЕКТ "ВОДОСНАБЖЕНИЕ И КАНАЛИЗАЦИЯ ГОРОДА АСТАНЫ" INFLUENT PUMP FACILITY LAYOUT СХЕМА РАСПОЛОЖЕНИЯ Н.С. НА ВХОДЕ
	Owner/Plan	Quantity	Sheet No.	Doc.No.	Signature	Date																																	
Chief Engineer of the Project/И.С.Морозов																																							
Deputy Superintendent/Т.Фути																																							
Designed by/Проектирование/Т.Яши																																							
Checked by/Проверка/Т.Яши																																							
		<table border="1"> <tr> <th>Stage</th> <th>Sheet No.</th> <th>Sheets</th> </tr> <tr> <td></td> <td>1</td> <td>1</td> </tr> </table>	Stage	Sheet No.	Sheets		1	1																															
Stage	Sheet No.	Sheets																																					
	1	1																																					

S02-G-01  
 SCALE 1:100



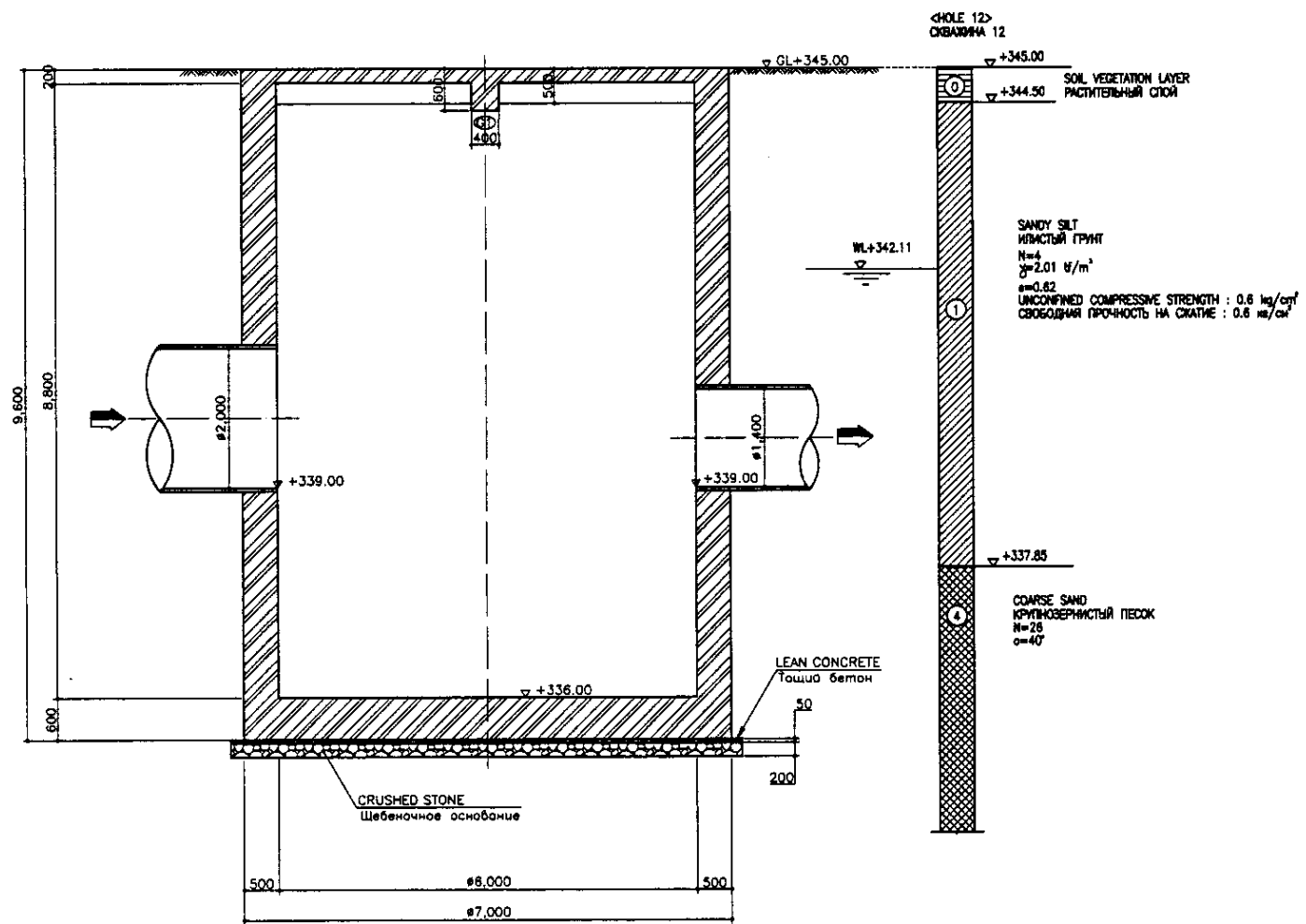
BOTTOM PLAN  
НИЖНИЙ ПЛАН

SCALE 1:50



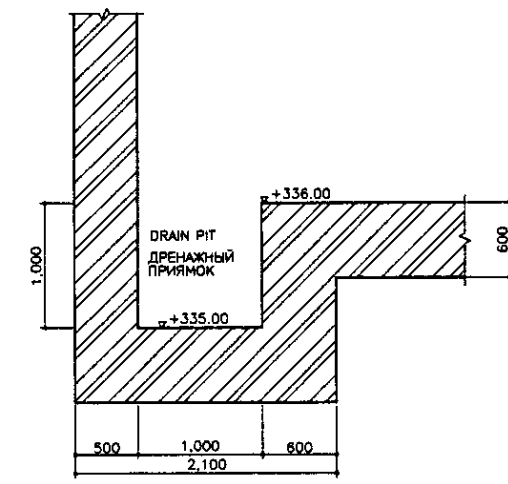
TOP SLAB PLAN  
ПЛАН ВЕРХНЕЙ ПЛИТЫ

SCALE 1:50



SECTION A-A  
РАЗРЕЗ А-А

SCALE 1:50



SECTION B-B  
РАЗРЕЗ В-В

SCALE 1:30

Tar Epoxy Resin shall be applied for followings:  
1. Top slab facing to the water surface  
2. Wall: Top to 50cm below the low water level

Specification  
Follow to be the specification shown in S01-C-01 Drawing

Необходимо применить эпоксиновую смолу к следующему:  
1. Поверхность верхней плиты контактирующая с водой  
2. Стена: верх до 50см ниже минимального уровня воды

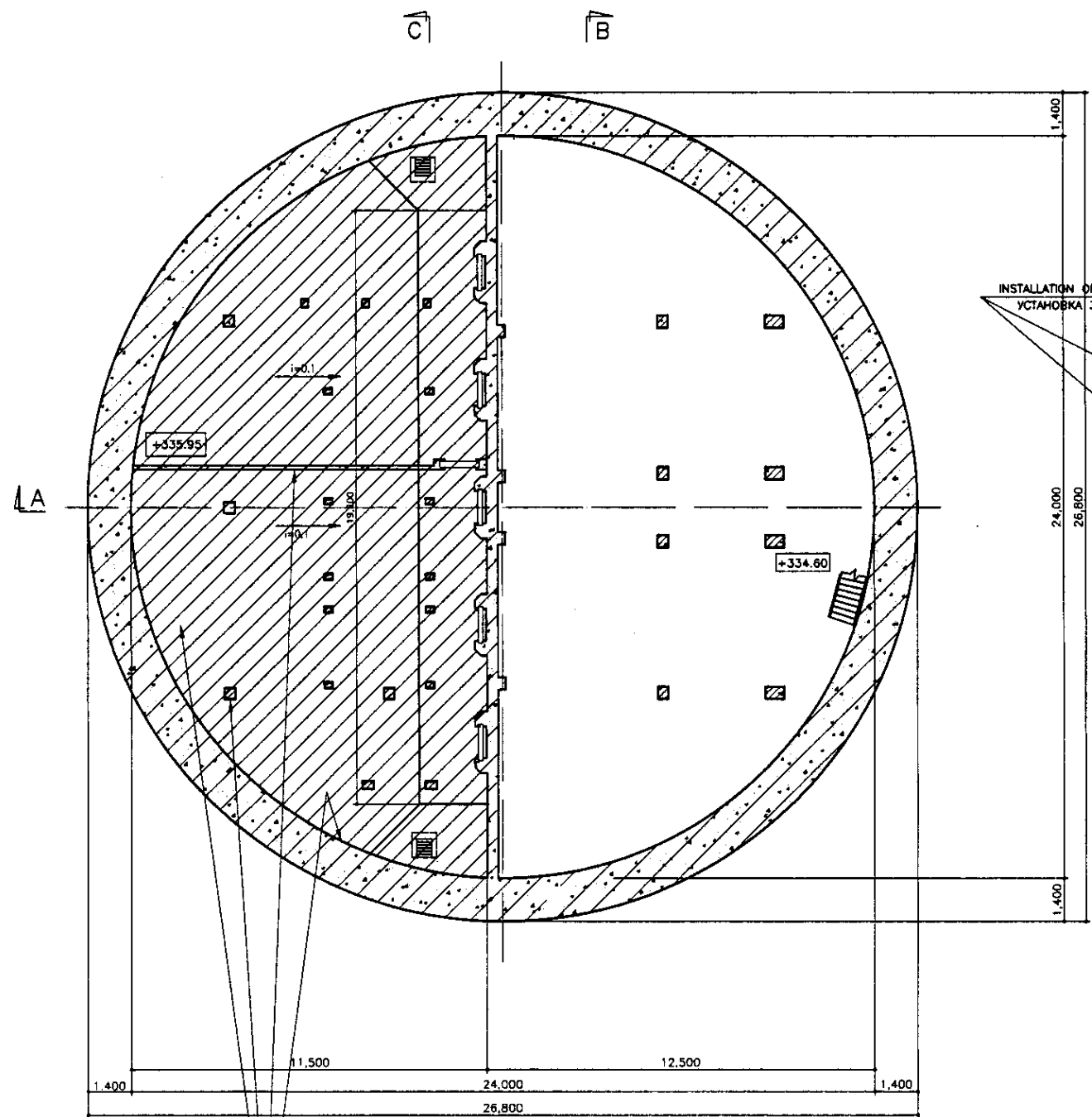
Спецификация  
См. спецификацию, указанную на чертеже S01-C-01

- \* PR. EX.GL - PROPOSED AND EXISTING GROUND LEVEL
- \* ПРЕДЛАГАЕМЫЙ И СУЩЕСТВУЮЩИЙ УРОВЕНЬ ЗЕМЛИ
- \* OPENING SHALL BE COVERED BY GRP COVER
- \* ОТВЕРСТИЕ НЕОБХОДИМО ПОКРЫТЬ СТЕКЛОПЛАСТИКОМ

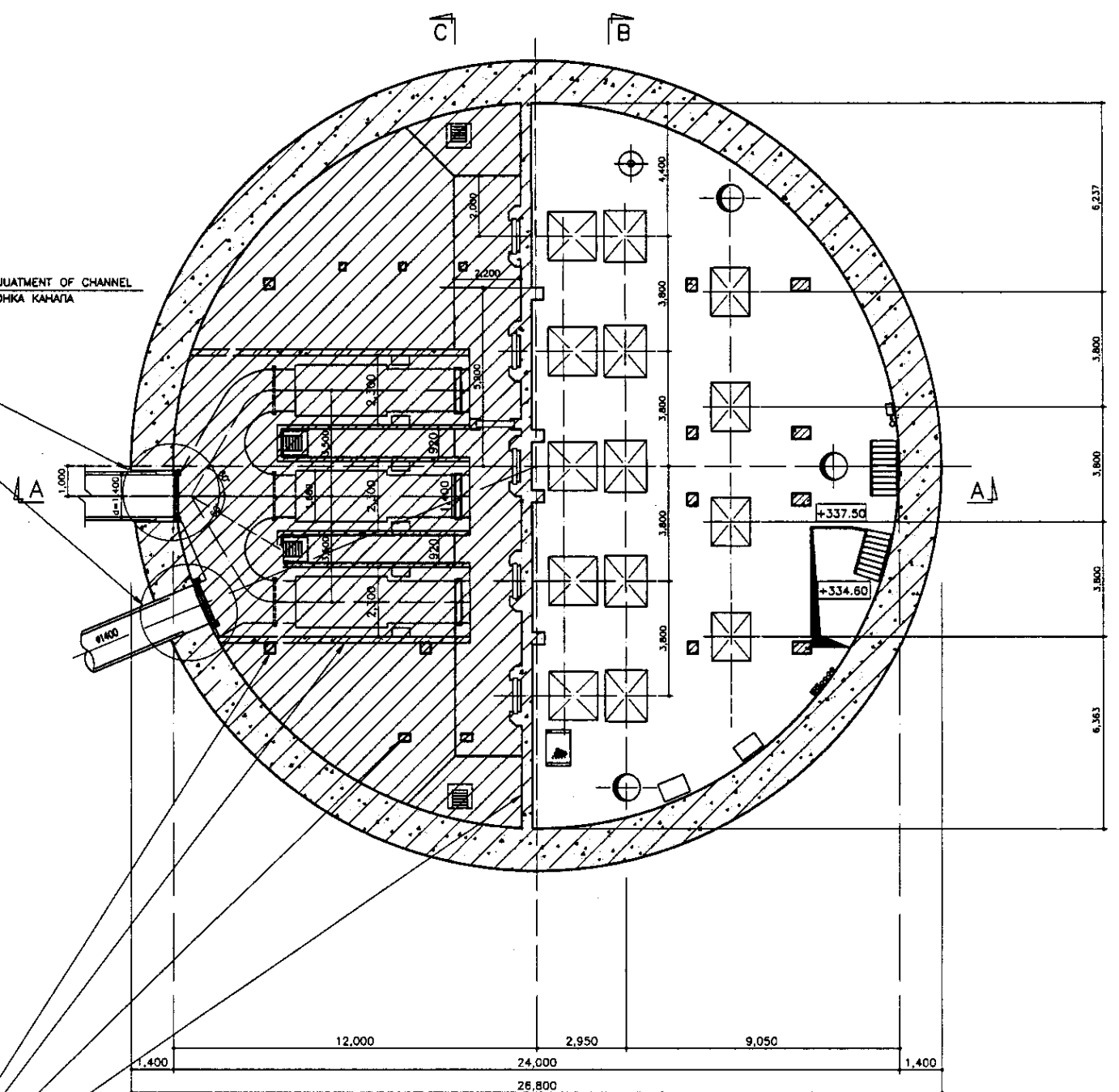
Approved/Comment	
Checked by/Date	
Designed by/Date	
Drawn by/Date	

	КОРПОРАЦИЯ РАЗВИТИЯ СТОЛИЦЫ	ASTANA WATER SUPPLY AND SEWERAGE PROJECT		
	JAPAN INTERNATIONAL COOPERATION AGENCY	ПРОЕКТ "ВОДОСНАБЖЕНИЕ И КАНАЛИЗАЦИЯ ГОРОДА АСТАНЫ"		
	NJS CONSULTANTS CO.,LTD.-JAPAN	TEMPORARY INFLUENT PUMP STATION		
	NIHON SUIDO CONSULTANTS CO.,LTD.-JAPAN	ВРЕМЕННАЯ Н.С. НА ВХОДЕ		
		Scale	Sheet	Sheets
		1:50	1	4
		BOTTOM, TOP SLAB PLAN & SECTION A-A, B-B		S02-C-01
		ВЕРХНИЙ И НИЖНИЙ ПЛАН, РАЗРЕЗЫ А-А, В-В		SCALE 1:50, 1:30





INSTALLATION OF GATES AND READJUSTMENT OF CHANNEL  
 УСТАНОВКА ЗАТВОРОВ И ПОДГОНКА КАНАЛА



REHABILITATION OF ALL THE WALL, COLUMN, BEAM AND SLAB INSIDE THE RESERVOIR THE DESCRIPTION OF DRAWING No. S00-S-04  
 РЕКОНСТРУКЦИЯ ВСЕХ СТЕН, КОЛОН, БАЛОК И ПЛИТ ВНУТРИ РЕЗЕРВУАРА ДОЛЖНО БЫТЬ ВЫПОЛНЕНО СОГЛАСНО ЧЕРТЕЖУ No. S00-S-04

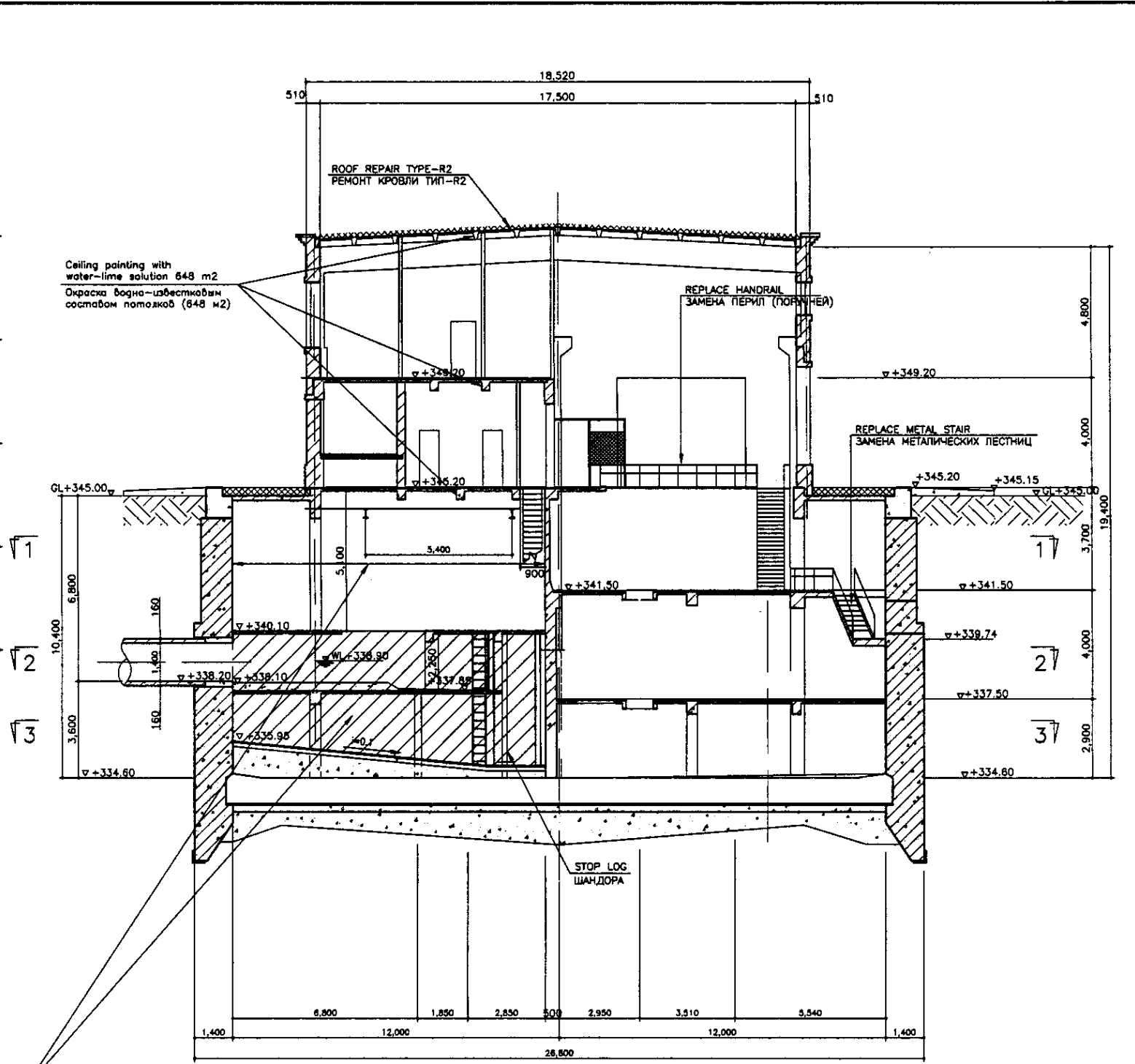
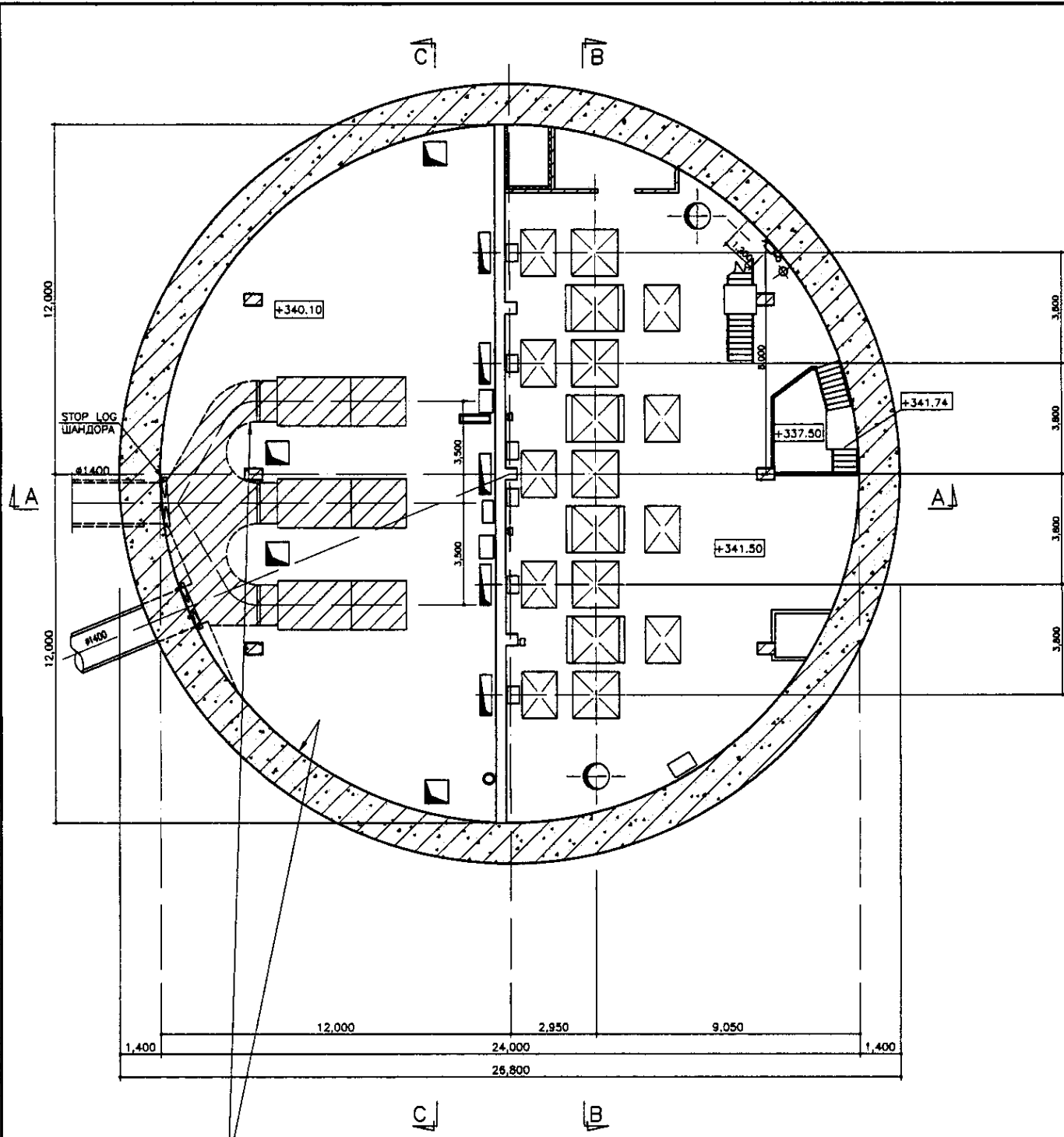
B3 FLOOR PLAN (SECTION 3-3)  
 ПЛАН ЭТАЖА В3 (РАЗРЕЗ 3-3)  
 SCALE 1:100

B2 FLOOR PLAN (SECTION 2-2)  
 ПЛАН ЭТАЖА В2 (РАЗРЕЗ 2-2)  
 SCALE 1:100

Approved/Comment	
Head of Dept.	
Signature and Date	
Head of Dept.	

ГИДРОЭКО Научно-производственный центр

	КОРПОРАЦИЯ РАЗВИТИЯ СТОЛИЦЫ JAPAN INTERNATIONAL COOPERATION AGENCY NJS CONSULTANTS CO.,LTD.-JAPAN NISON SUIDO CONSULTANTS CO.,LTD.-JAPAN	<table border="1"> <tr> <th>Drawn</th> <th>Checked</th> <th>Sheet No.</th> <th>Scale</th> <th>Signature</th> <th>Date</th> </tr> <tr> <td></td> <td></td> <td></td> <td></td> <td></td> <td></td> </tr> </table>	Drawn	Checked	Sheet No.	Scale	Signature	Date							ASTANA WATER SUPPLY AND SEWERAGE PROJECT ПРОЕКТ "ВОДОСНАБЖЕНИЕ И КАНАЛИЗАЦИЯ ГОРОДА АСТАНЫ" РЕКОНСТРУКЦИЯ НАСОСНОЙ СТАНЦИИ ЭКОЛОГИЧ. СТОЧН. ВОД. В3, В2 FLOOR PLAN ПЛАН ЭТАЖА В3, В2	<table border="1"> <tr> <th>Scale</th> <th>Sheet No.</th> <th>Sheets</th> </tr> <tr> <td></td> <td>2</td> <td>4</td> </tr> </table>	Scale	Sheet No.	Sheets		2	4
	Drawn	Checked	Sheet No.	Scale	Signature	Date																
Scale	Sheet No.	Sheets																				
	2	4																				
		S02-C-02 SCALE 1:100																				



REHABILITATION OF ALL THE WALLS, CEILINGS AND BOTTOMS SHALL FOLLOW THE DRAWING No. S00-S-04  
 РЕКОНСТРУКЦИЯ ВСЕХ СТЕН, ПОТОЛКОВ И ПОЛОВ ВНУТРИ РЕЗЕРВУАРА ДОЛЖНО БЫТЬ ВЫПОЛНЕНО СОГЛАСНО ЧЕРТЕЖУ No. S00-S-04

**B1 FLOOR PLAN**  
**ПЛАН ЭТАЖА В1**  
 SCALE 1:100

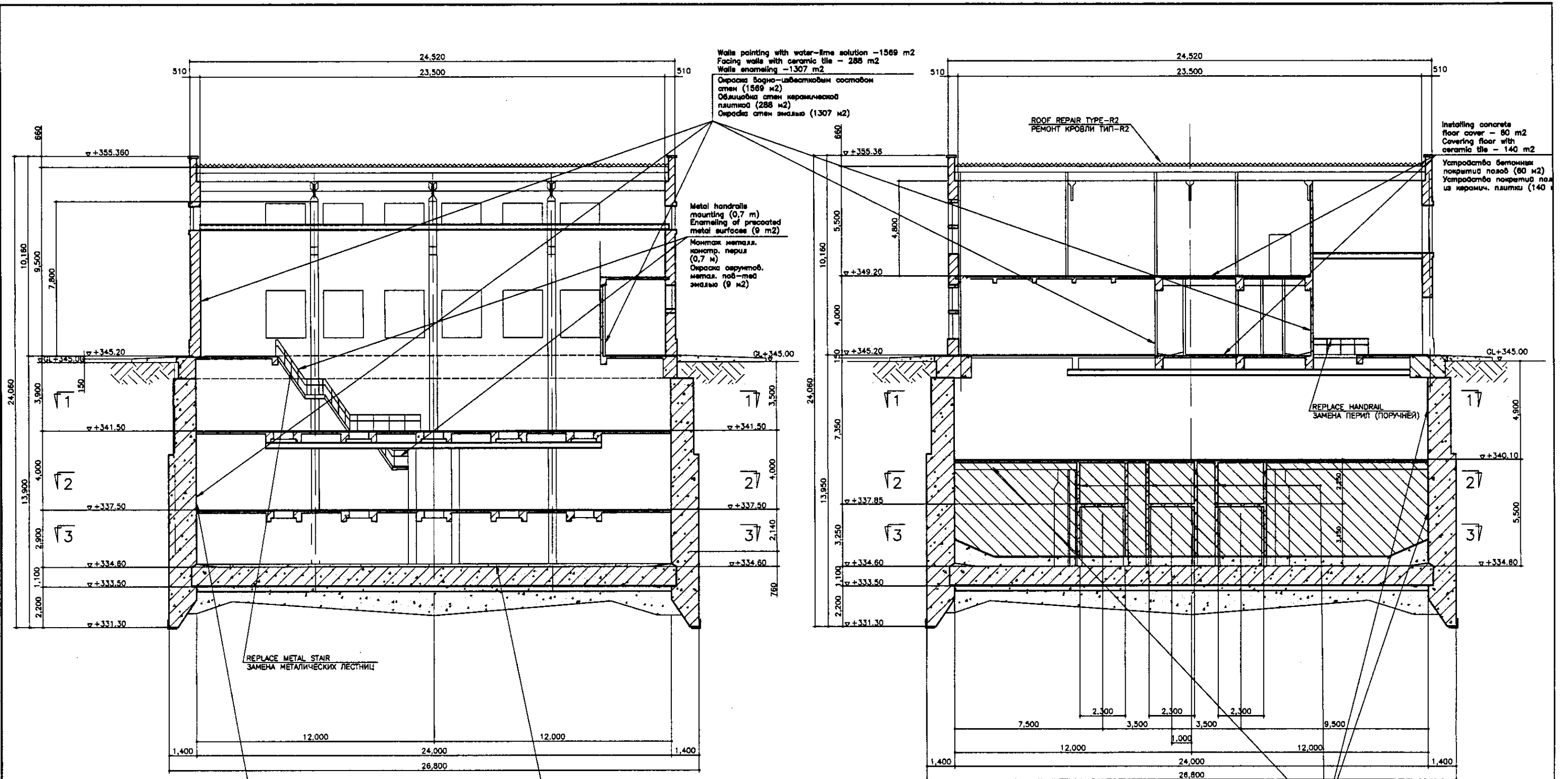
**SECTION A-A**  
**РАЗРЕЗ А-А**  
 SCALE 1:100

Specification of reservoir restoration  
 Follow to be the specification shown in S00-S-04 Drawing  
 Спецификация по восстановлению резервуара  
 См. спецификацию, указанную на чертеже S00-S-04

Approved/Согласовано	
Signature and Date	
Task No.	

**ГИДРОЭКО** Научно-производственный центр

	КОРПОРАЦИЯ РАЗВИТИЯ СТОЛИЦЫ JAPAN INTERNATIONAL COOPERATION AGENCY NJS CONSULTANTS CO., LTD. - JAPAN NIHON SUIDO CONSULTANTS CO., LTD. - JAPAN	ASTANA WATER SUPPLY AND SEWERAGE PROJECT ПРОЕКТ "ВОДОСНАБЖЕНИЕ И КАНАЛИЗАЦИЯ ГОРОДА АСТАНЫ" РЕКОНСТРУКЦИЯ НАСОСНОЙ СТАНЦИИ ВХОДЯЩИХ СТОЧНЫХ ВОД B1 FLOOR PLAN & SECTION A-A ПЛАН ЭТАЖА В1, РАЗРЕЗ А-А	Stage 3	Sheet 3	Sheets 4
	S02-C-03 SCALE 1:100				



SECTION B-B  
РАЗРЕЗ B-B  
SCALE 1:100

SECTION C-C  
РАЗРЕЗ C-C  
SCALE 1:100

Facing walls with ceramic tile - 198 m<sup>2</sup>  
Walls enameling - 592 m<sup>2</sup>  
Облицовка стен керамической плиткой (198 м<sup>2</sup>)  
Окраска стен эмалью (592 м<sup>2</sup>)

Covering floor with ceramic tile - 450 m<sup>2</sup>  
Устройство покрытия полов из керам. плитки (450 м<sup>2</sup>)

Walls painting with water-lime solution - 1569 m<sup>2</sup>  
Facing walls with ceramic tile - 288 m<sup>2</sup>  
Walls enameling - 1307 m<sup>2</sup>  
Окраска водно-известковым составом стен (1569 м<sup>2</sup>)  
Облицовка стен керамической плиткой (288 м<sup>2</sup>)  
Окраска стен эмалью (1307 м<sup>2</sup>)

Metal handrails mounting (0,7 m)  
Enameling of grouted metal surfaces (9 m<sup>2</sup>)  
Монтаж металл. констр. перил (0,7 м)  
Окраска эмалиров. металл. пов-мед эмалью (9 м<sup>2</sup>)

ROOF REPAIR TYPE-R2  
РЕМОНТ КРОВЛИ ТИП-R2

Installing concrete floor cover - 80 m<sup>2</sup>  
Covering floor with ceramic tile - 140 m<sup>2</sup>  
Устройство бетонных покрытий полов (80 м<sup>2</sup>)  
Устройство покрытия пола из керамич. плитки (140 м<sup>2</sup>)

REPLACE HANDRAIL  
ЗАМЕНА ПЕРИЛ (ПОРУЧНЕЙ)

REPLACE METAL STAIR  
ЗАМЕНА МЕТАЛЛИЧЕСКИХ ЛЕСТНИЦ

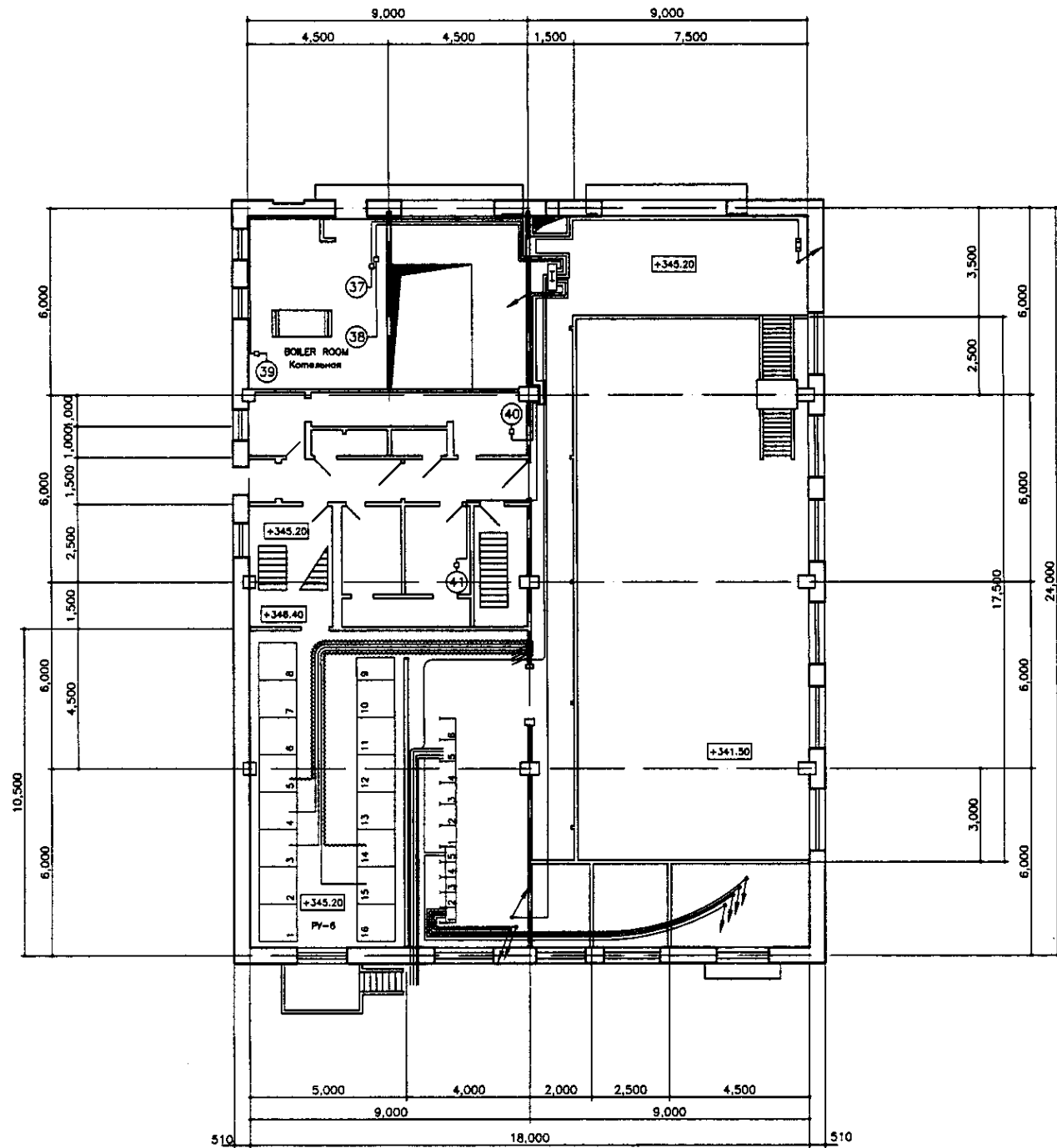
Ceiling painting with water-lime solution - 880 m<sup>2</sup>  
Окраска потолков водно-известковым составом (880 м<sup>2</sup>)

**Specification**  
Follow to be the specification shown in S00-S-04 Drawing  
Необходимо применять эпоксидную смолу к следующему:  
1. Поверхность верха плиты контактирующая с водой  
2. Стены: верх до 50см ниже минимального уровня воды  
**Спецификация**  
См. спецификацию, указанную на чертеже S00-S-04

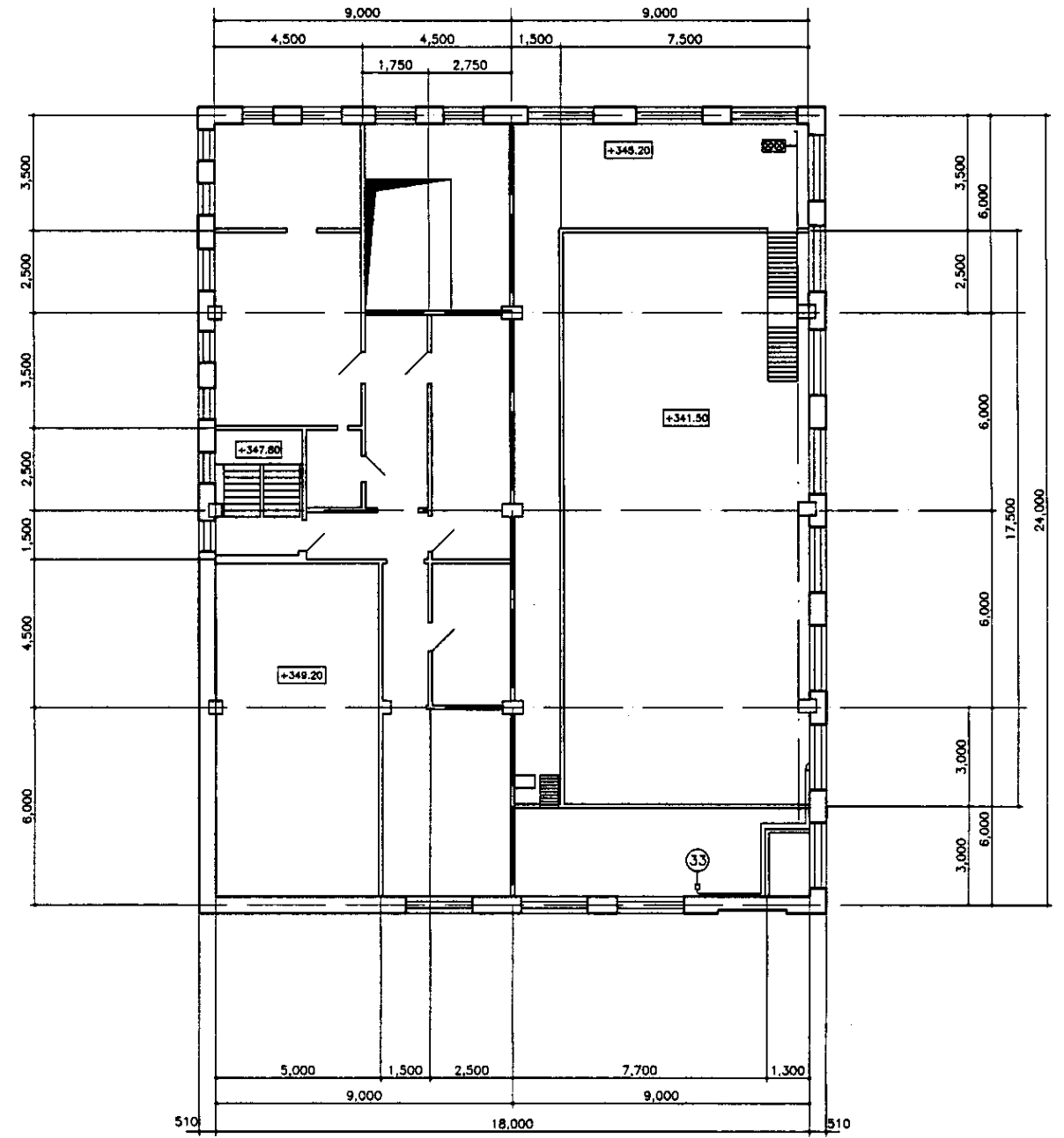
Approved/Согласовано  
Checked/Проверено  
Designed/Проектировано  
Date/Дата

**ГИДРОЭКО**  
Научно-производственный центр

	КОРПОРАЦИЯ РАЗВИТИЯ СТОЛИЦЫ		ASTANA WATER SUPPLY AND SEWERAGE PROJECT		
	JAPAN INTERNATIONAL COOPERATION AGENCY		ПРОЕКТ "ВОДОСНАБЖЕНИЕ И КАНАЛИЗАЦИЯ ГОРОДА АСТАНЫ"		
NJS CONSULTANTS CO., LTD. - JAPAN		REHABILITATION OF INFLUENT PUMP STATION (НС-12)		Stage	Sheet
NIHON SUIDO CONSULTANTS CO., LTD. - JAPAN		РЕКОНСТРУКЦИЯ НАСОСНОЙ СТАНЦИИ ВХОДЯЩИХ СТОЧНЫХ ВОД		4	4
		SECTION B-B, C-C		S02-C-04	
		РАЗРЕЗ B-B, C-C		SCALE 1:100	



1st FLOOR PLAN  
План первого этажа  
SCALE 1:100



2nd FLOOR PLAN  
План второго этажа  
SCALE 1:100

No. of sheets / Кол-во листов  
 Date of issue / Дата выпуска  
 Signature / Подпись

ГИДРОЭКО

Научно-производственный центр

	КОРПОРАЦИЯ РАЗВИТИЯ СТОЛИЦЫ JAPAN INTERNATIONAL COOPERATION AGENCY NJS CONSULTANTS CO.,LTD.-JAPAN NISON SUIDO CONSULTANTS CO.,LTD.-JAPAN	<table border="1"> <tr> <th>Checked by / Проверено</th> <th>Checked by / Проверено</th> <th>Checked by / Проверено</th> <th>Checked by / Проверено</th> <th>Checked by / Проверено</th> <th>Checked by / Проверено</th> </tr> <tr> <td></td> <td></td> <td></td> <td></td> <td></td> <td></td> </tr> </table>	Checked by / Проверено	Checked by / Проверено	Checked by / Проверено	Checked by / Проверено	Checked by / Проверено	Checked by / Проверено							ASTANA WATER SUPPLY AND SEWERAGE PROJECT ПРОЕКТ "ВОДОСНАБЖЕНИЕ И КАНАЛИЗАЦИЯ ГОРОДА АСТАНЫ" REHABILITATION OF INFLUENT PUMP STATION (4HC-13) РЕКОНСТРУКЦИЯ НАСОСНОЙ СТАНЦИИ ВХОДЯЩИХ СТОЧНЫХ ВОД 1st & 2nd Floor Plan ПЛАН ПЕРВОГО И ВТОРОГО ЭТАЖА	<table border="1"> <tr> <th>Slope / Уклон</th> <th>Sheet / Лист</th> <th>Sheets / Листов</th> </tr> <tr> <td></td> <td>1</td> <td>4</td> </tr> </table>	Slope / Уклон	Sheet / Лист	Sheets / Листов		1	4
	Checked by / Проверено	Checked by / Проверено	Checked by / Проверено	Checked by / Проверено	Checked by / Проверено	Checked by / Проверено																
Slope / Уклон	Sheet / Лист	Sheets / Листов																				
	1	4																				
S02-A-01 SCALE 1:100																						

ROOF REPAIR TYPE-R2  
РЕМОНТ КРОВЛИ ТИП-R2

▽ +355.36

▽ +355.36

▽ ROOF SLAB

▽ +349.20

▽ 2st FLOOR

▽ GL +345.00

▽ 1st FLOOR ▽ GL+345.20

Steel plate adjoinments installation  
for ventilation tubes - 2 m  
Bearing shells installation for  
ventiation equipement - 1 piece

Устройство примыкания к вентиляционным  
трубам из листовой стали (2 м)  
Установка опорных стаканов для  
вентиляционных устр - тв (1 шт)

10.200

9.50  
250  
900

ELEVATION E-A  
ФАСАД E-A

SCALE 1:100

FASADE CERAMIC BRICK  
ФАСАД ИЗ ОБЛИЦОВОЧНОГО КЕРАМИЧЕСКОГО КИРПИЧА

Double glazed window  
modules installation - 115 m2

Монтаж оконных блоков  
с двойным остеклением (115 м2)

Cement lining installation - 440 m2  
Roll coating on mastic installation - 440 m2

Устройство выравнивающей цементной стяжки  
(440 м2)  
Устройство покрытия из рулонных материалов  
на мастике в 3 слоя (440 м2)

▽ +355.36

▽ +355.36

▽ ROOF SLAB

▽ +349.20

▽ 2st FLOOR

▽ GL +345.20

▽ 1st FLOOR ▽ GL+345.00

Zinc-coated tinplate shield installation (24 m2)

Устройство козырька из  
оцинкованной жести (24 м2)

Concrete base mounting (86 m2)

Устройство бетонного основания (86 м2)

9.50  
250  
900

REPLACE DOOR MODULE  
ЗАМЕНА ДВЕРЕЙ

ELEVATION A-E  
ФАСАД A-E

SCALE 1:100

FASADE CERAMIC BRICK  
ФАСАД ИЗ ОБЛИЦОВОЧНОГО КЕРАМИЧЕСКОГО КИРПИЧА

ГИДРО ЭКО

Научно-  
производственный центр

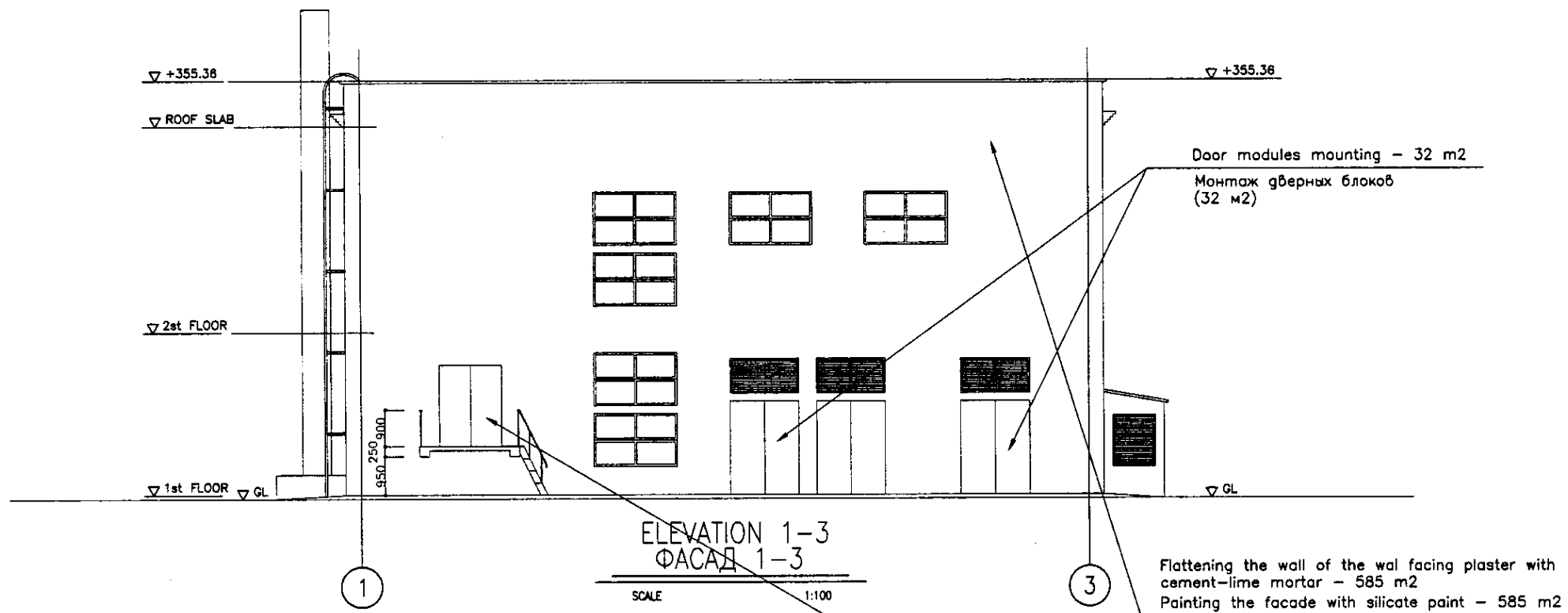


КОРПОРАЦИЯ РАЗВИТИЯ  
СТОЛИЦЫ  
JAPAN INTERNATIONAL  
COOPERATION AGENCY  
NJS CONSULTANTS  
CO.,LTD.-JAPAN  
NIHON SUIDO CONSULTANTS  
CO.,LTD.-JAPAN

Change No.	Drawn	Sheet No.	Doc. No.	Signature	Date
Chief Engineer	M. Morozov				
Deputy	T. Fujita				
Designed by	R. Sakaguchi				
Checked by	P. Samoylov				
Drawn					

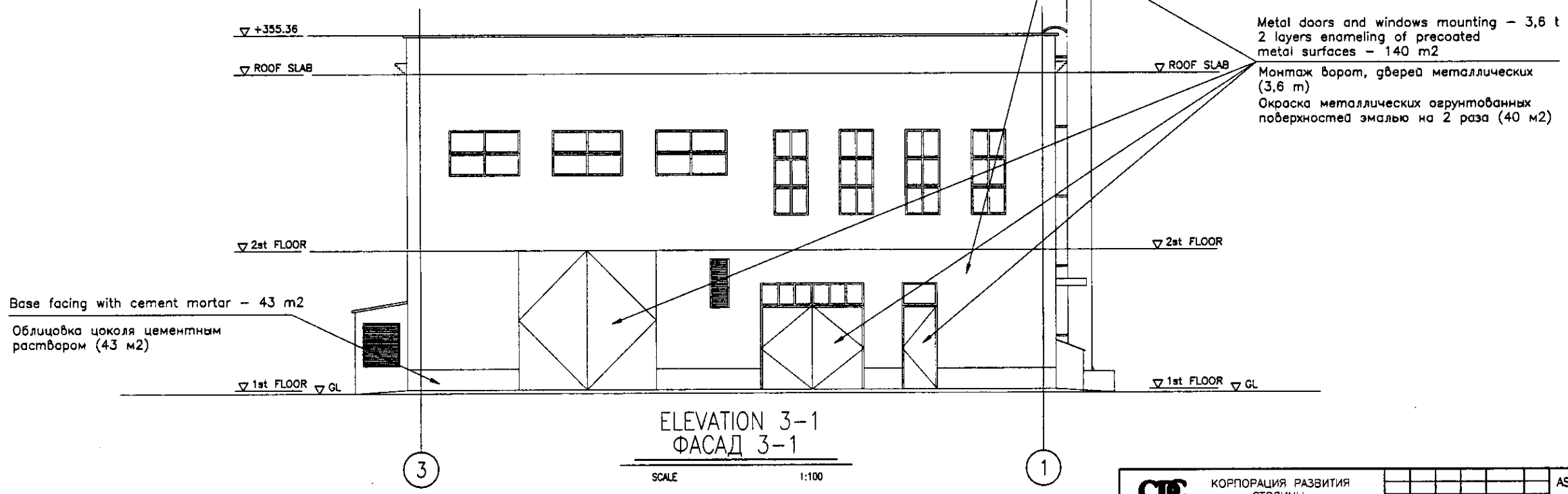
ASTANA WATER SUPPLY AND SEWERAGE PROJECT ПРОЕКТ "ВОДОСНАБЖЕНИЕ И КАНАЛИЗАЦИЯ ГОРОДА АСТАНЫ"		
Stage	Sheet	Sheets
Order <td>2</td> <td>4</td>	2	4
REHABILITATION OF INFLUENT PUMP STATION (КНС-12) Н.С. ВХОДЯЩИХ СТОЧНЫХ ВОД		
ELEVATION A-E, ELEVATION E-A ФАСАД A-E, ФАСАД E-A		
S02-A-02 SCALE 1:100		

Signature and Date  
Подпись и дата  
 Signature and Date  
Подпись и дата  
 Signature and Date  
Подпись и дата



Door modules mounting - 32 m<sup>2</sup>  
 Монтаж дверных блоков (32 м<sup>2</sup>)

Flattening the wall of the wal facing plaster with cement-lime mortar - 585 m<sup>2</sup>  
 Painting the facade with silicate paint - 585 m<sup>2</sup>  
 Сплошное выравнивание штукатурки стен цементно-известковым раствором (585,0 м<sup>2</sup>)  
 Окраска фасадов силикатными красками (585 м<sup>2</sup>)



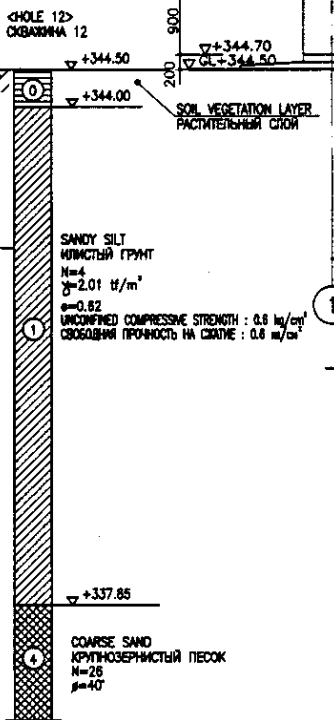
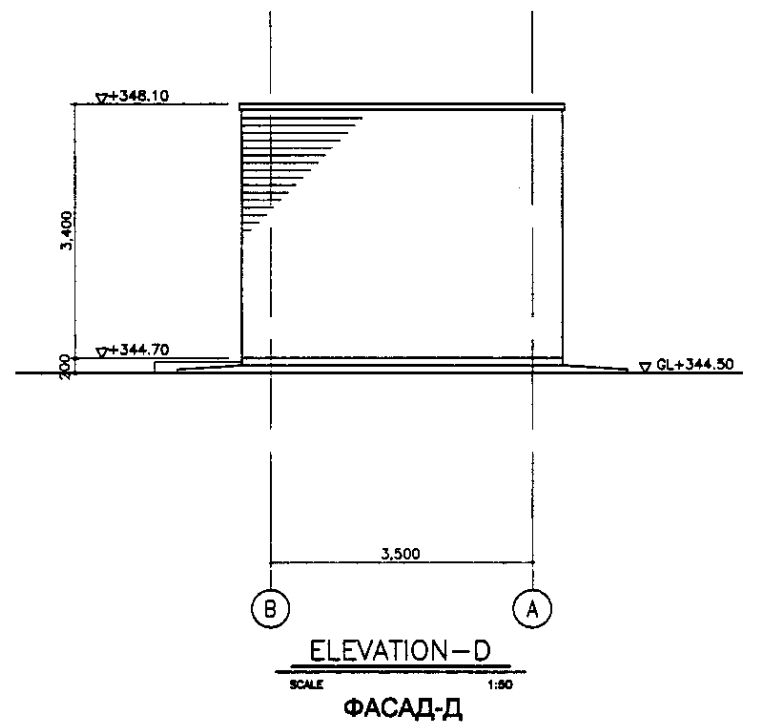
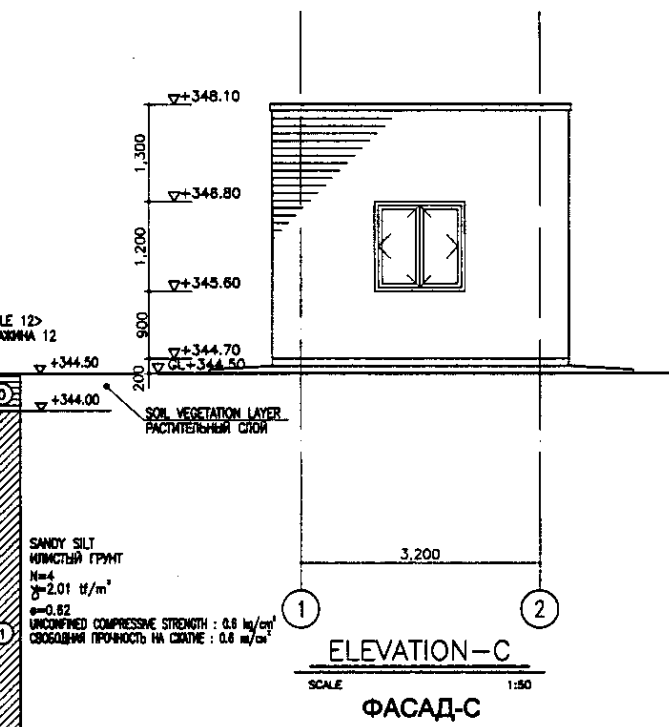
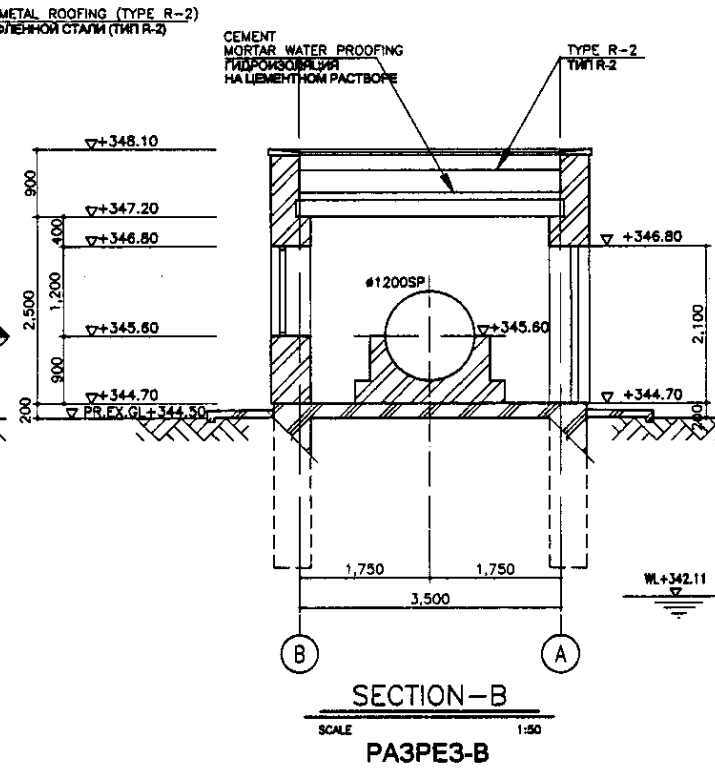
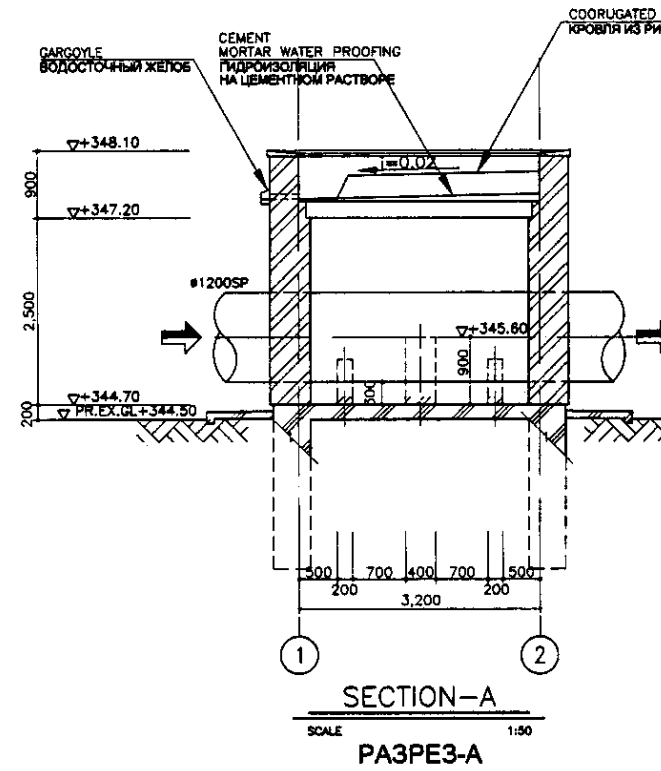
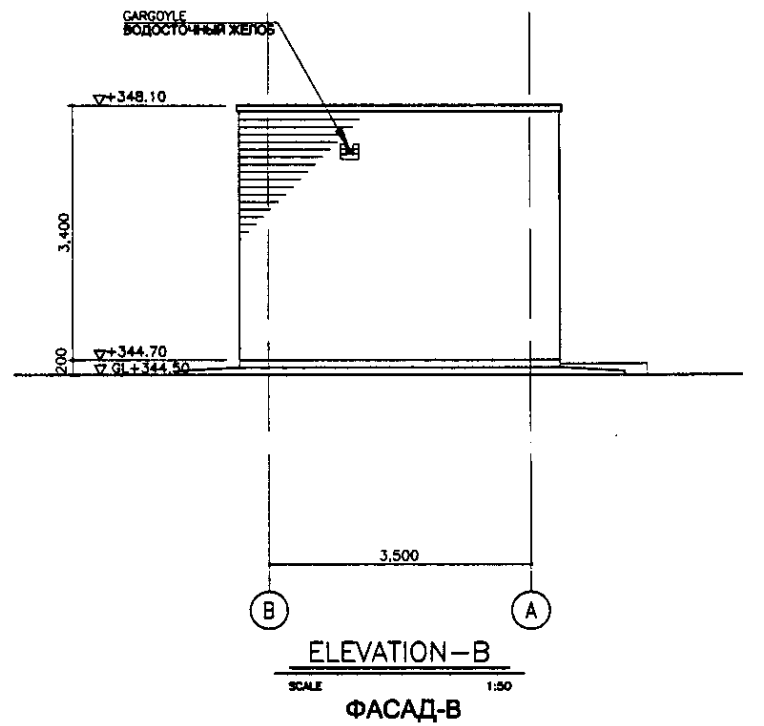
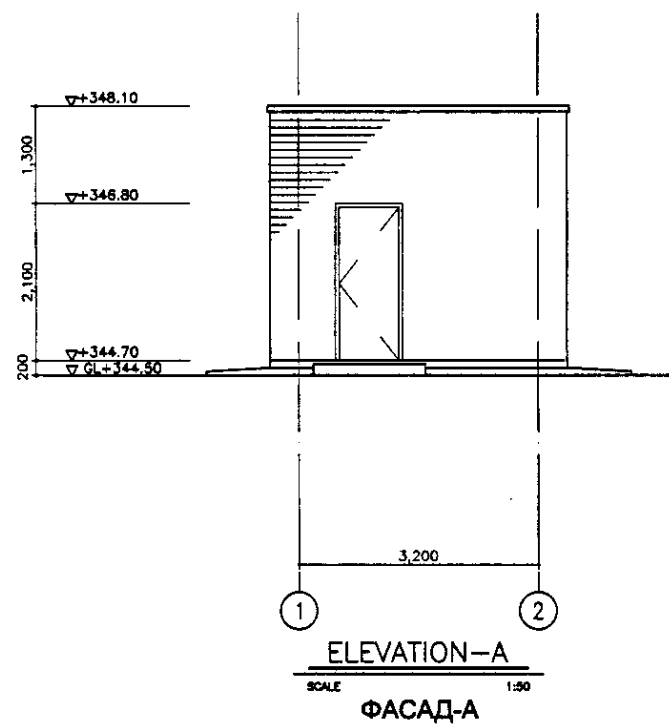
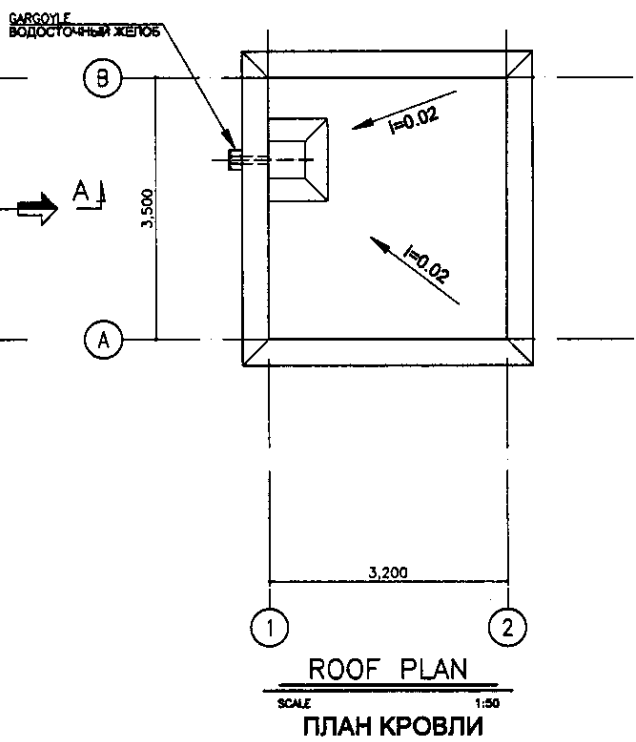
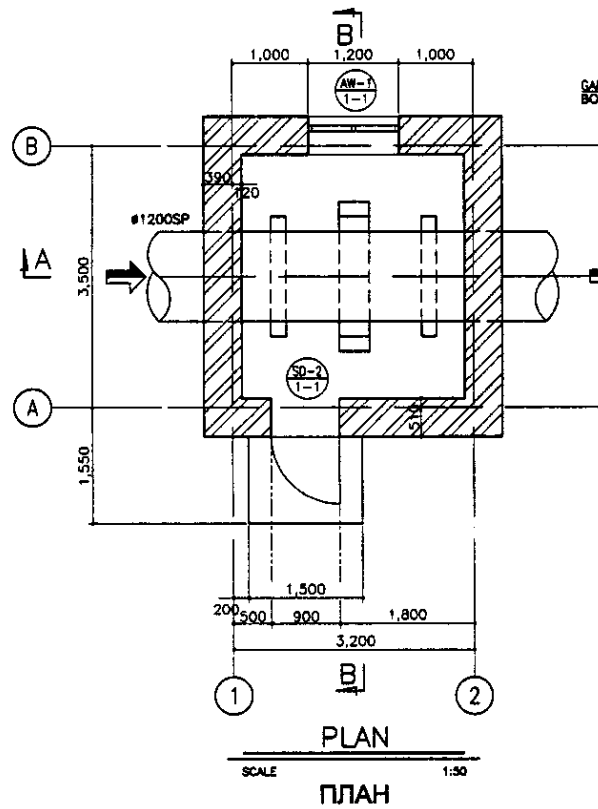
Metal doors and windows mounting - 3,6 t  
 2 layers enameling of pre-coated metal surfaces - 140 m<sup>2</sup>  
 Монтаж ворот, дверей металлических (3,6 т)  
 Окраска металлических огрунтованных поверхностей эмалью на 2 раза (40 м<sup>2</sup>)

Base facing with cement mortar - 43 m<sup>2</sup>  
 Облицовка цоколя цементным раствором (43 м<sup>2</sup>)

Approved/Согласовано  
 Signature and Date  
 Подпись и дата  
 No. of sheets  
 Кол-во листов

**ГИДРОЭКО**  
 Научно-производственный центр

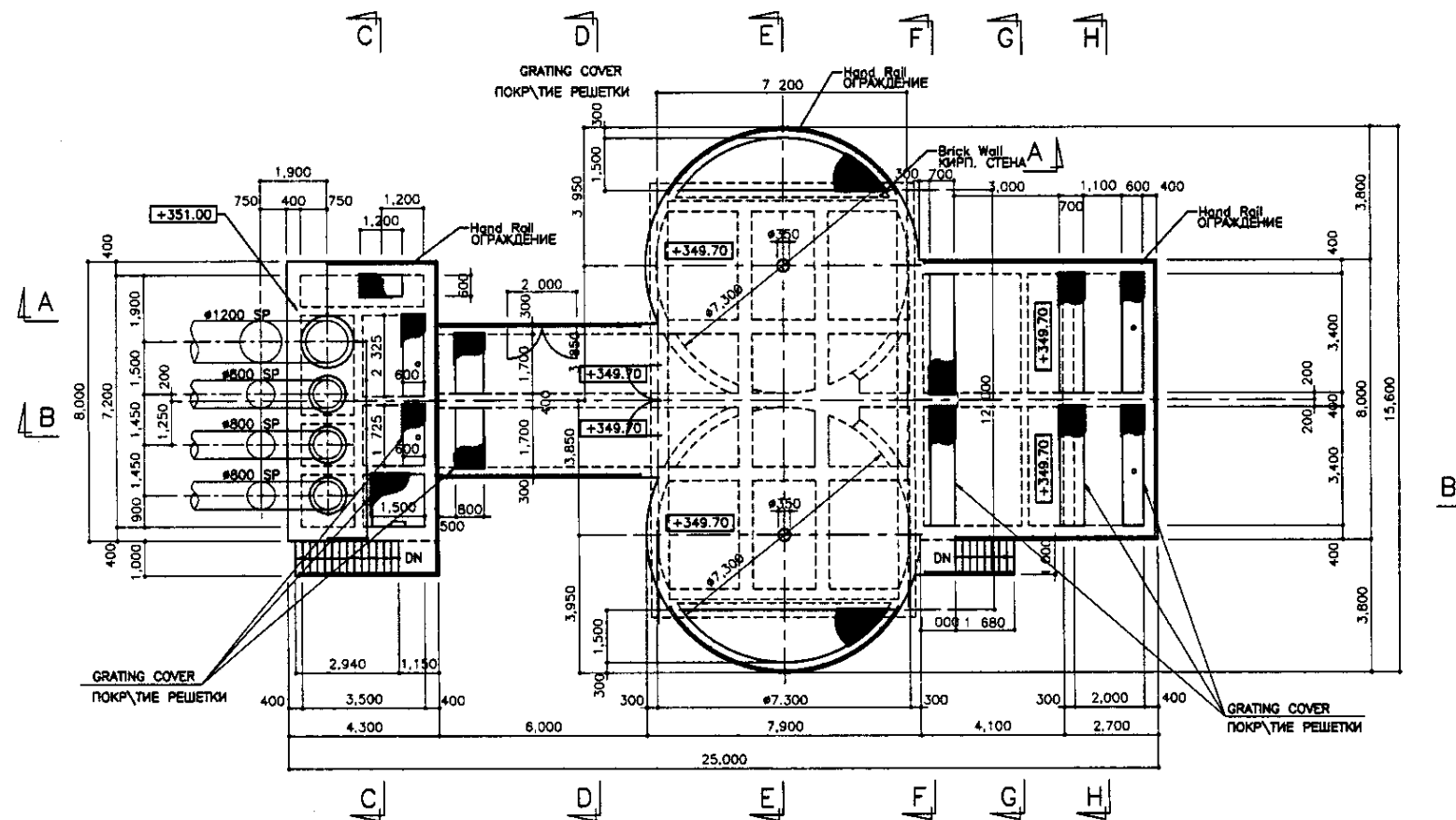
	КОРПОРАЦИЯ РАЗВИТИЯ СТОЛИЦЫ	ASTANA WATER SUPPLY AND SEWERAGE PROJECT		
	JAPAN INTERNATIONAL COOPERATION AGENCY	ПРОЕКТ "ВОДОСНАБЖЕНИЕ И КАНАЛИЗАЦИЯ ГОРОДА АСТАНЫ"		
NJS CONSULTANTS CO.,LTD.-JAPAN	REHABILITATION OF INFLUENT PUMP STATION (KHC-12)	Stage	Sheet	Sheets
NIHON SUIDO CONSULTANTS CO.,LTD.-JAPAN	Н.С. ВХОДЯЩИХ СТОЧНЫХ ВОД	3	3	4
	ELEVATION 3-1, ELEVATION 1-3 ФАСАД 3-1, ФАСАД 1-3	S02-A-03 SCALE 1:100		



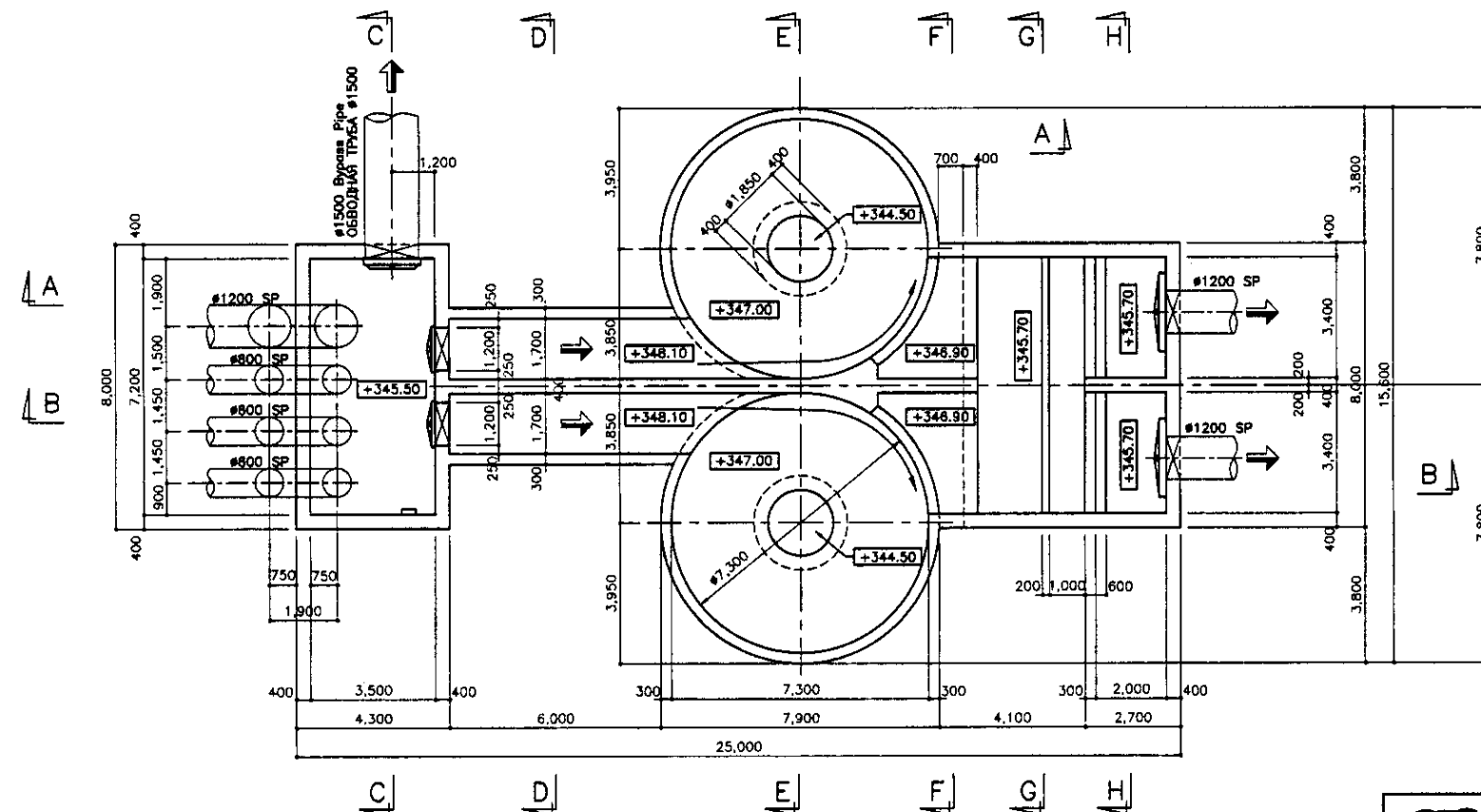
\* PR. EX. GL - PROPOSED AND EXISTING GROUND LEVEL  
 ПРЕДЛАГАЕМЫЙ И СУЩЕСТВУЮЩИЙ УРОВЕНЬ ЗЕМЛИ  
 \* REFER TO DRAWING No W&S-A-05 FOR THE DETAIL OF ROOF  
 СМОТРИ ЧЕРТЕЖ W&S-A-05 ДЛЯ ДЕТАЛИ КРОВЛИ

No. of original  
 Sheets and Date  
 Issued  
 Checked  
 Approved  
 Date

	КОРПОРАЦИЯ РАЗВИТИЯ СТОЛИЦЫ JAPAN INTERNATIONAL COOPERATION AGENCY NJS CONSULTANTS CO., LTD. - JAPAN NIHON SUIDO CONSULTANTS CO., LTD. - JAPAN	<table border="1"> <tr> <th>Design</th> <th>Drawn</th> <th>Sheet</th> <th>Doc. No.</th> <th>Signature</th> <th>Date</th> </tr> <tr> <td></td> <td></td> <td></td> <td></td> <td></td> <td></td> </tr> </table>	Design	Drawn	Sheet	Doc. No.	Signature	Date							ASTANA WATER SUPPLY AND SEWERAGE PROJECT ПРОЕКТ "ВОДОСНАБЖЕНИЕ И КАНАЛИЗАЦИЯ ГОРОДА АСТАНЫ"
	Design	Drawn	Sheet	Doc. No.	Signature	Date									
Designed by Checked by Approved by	Flow Meter House КОРБКА ВОЗДУШМЕРА PLAN, SECTION, ELEVATION ПЛАН, РАЗРЕЗЫ, ФАСАДЫ	Stage Sheet No. 4 4	S02-A-04 SCALE 1:50												



TOP PLAN  
ПЛАН ВЕРХА  
SCALE 1:100



BASE PLAN  
ПЛАН ОСНОВАНИЯ  
SCALE 1:100

Tar Epoxy Resin shall be applied for followings:  
 1. Top slab facing to the water surface  
 2. Wall: Top to 50cm below the low water level

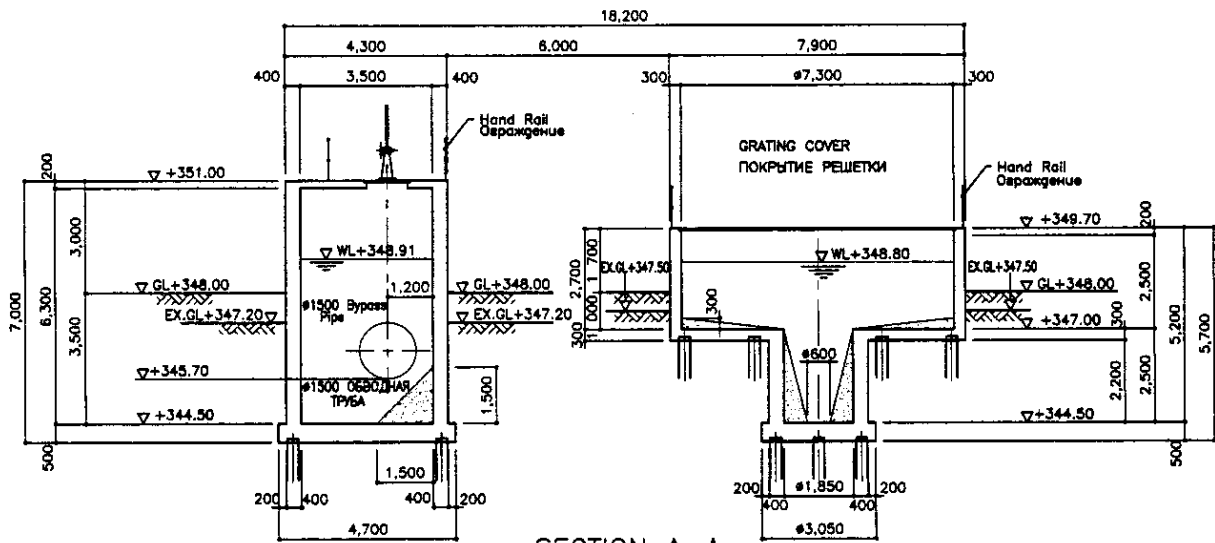
Specification  
 Follow to be the specification shown in S01-C-01 Drawing

Необходимо применить эпоксидную смолу к следующему:  
 1. Поверхность верхней плиты контактирующая с водой  
 2. Стена: верх до 50см ниже минимального уровня воды  
 Спецификация  
 См. спецификацию, указанную на чертеже S01-C-01

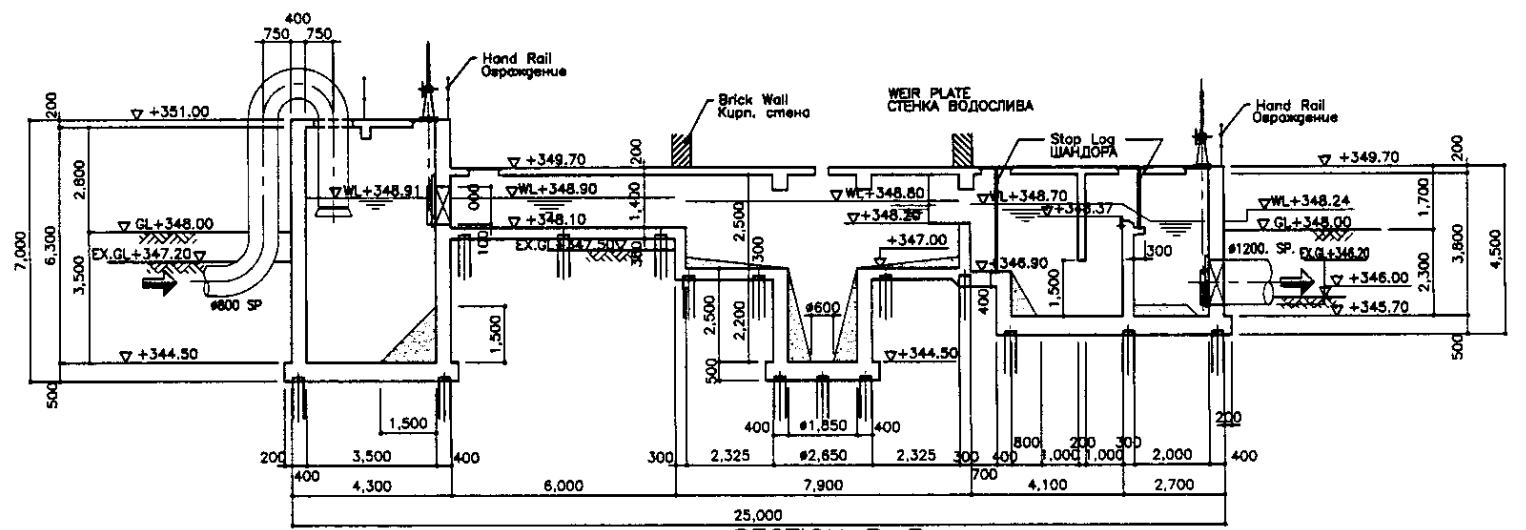
Approved/Comments	
Checked by/Date	
Drawn by/Date	
Scale	

	КОРПОРАЦИЯ РАЗВИТИЯ СТОЛИЦЫ JAPAN INTERNATIONAL COOPERATION AGENCY NJS CONSULTANTS CO.,LTD.-JAPAN NIHON SUIDO CONSULTANTS CO.,LTD.-JAPAN	<table border="1"> <tr> <th>Checked/Drawn</th> <th>Sheet</th> <th>Doc.No</th> <th>Signature</th> <th>Date</th> </tr> <tr> <td></td> <td></td> <td></td> <td></td> <td></td> </tr> </table>	Checked/Drawn	Sheet	Doc.No	Signature	Date						ASTANA WATER SUPPLY AND SEWERAGE PROJECT ПРОЕКТ "ВОДОСНАБЖЕНИЕ И КАНАЛИЗАЦИЯ ГОРОДА АСТАНЫ"
	Checked/Drawn	Sheet	Doc.No	Signature	Date								
<table border="1"> <tr> <th>Stage</th> <th>Sheet</th> <th>Sheets</th> </tr> <tr> <td></td> <td>1</td> <td>2</td> </tr> </table>	Stage	Sheet	Sheets		1	2	GRIT CHAMBER ПЕСКОЛОВКА	S03-C-01 SCALE 1:100					
Stage	Sheet	Sheets											
	1	2											

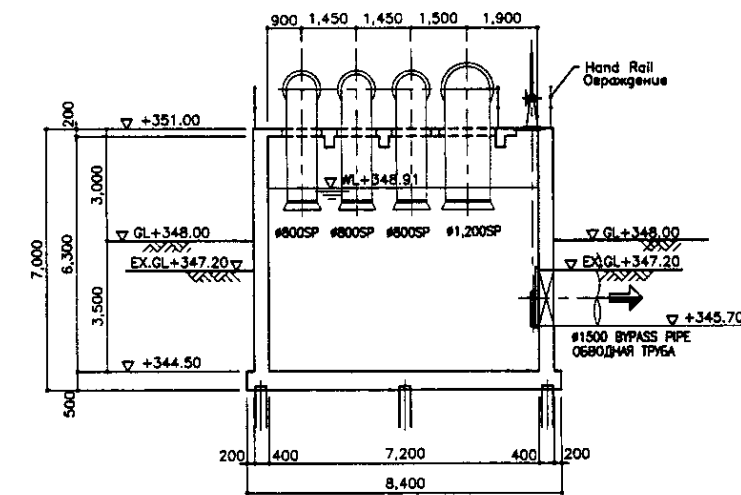




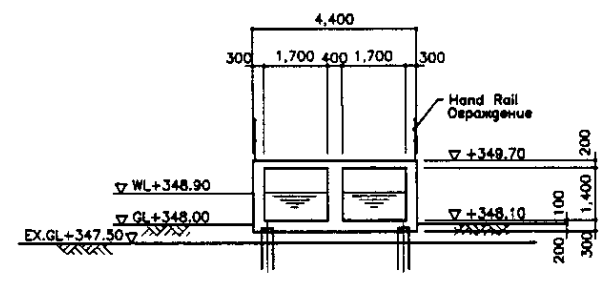
SECTION A-A  
PAZPEZ A-A  
SCALE 1:100



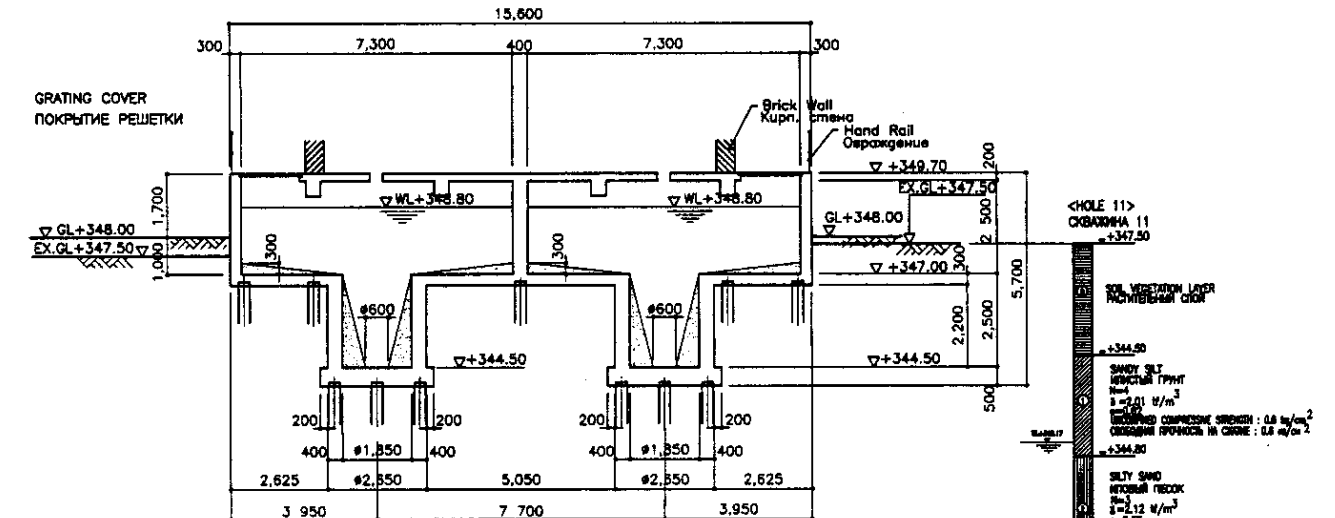
SECTION B-B  
PAZPEZ B-B  
SCALE 1:100



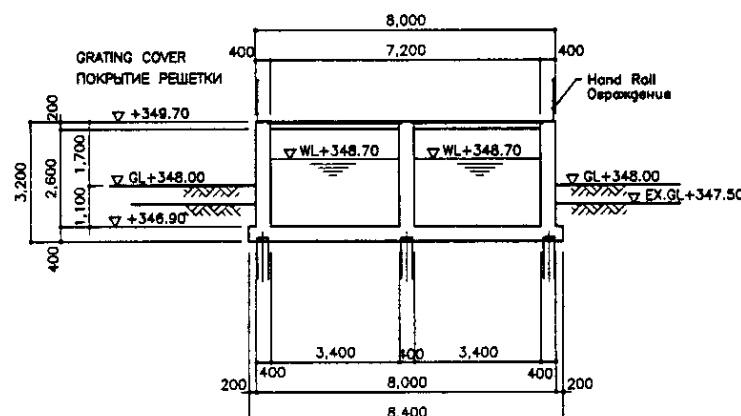
SECTION C-C  
PAZPEZ C-C  
SCALE 1:100



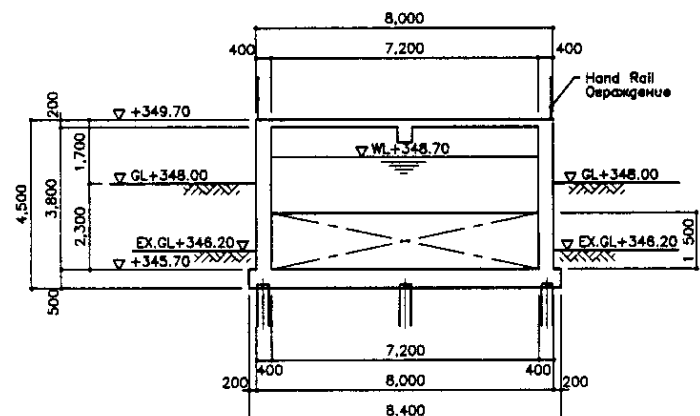
SECTION D-D  
PAZPEZ D-D  
SCALE 1:100



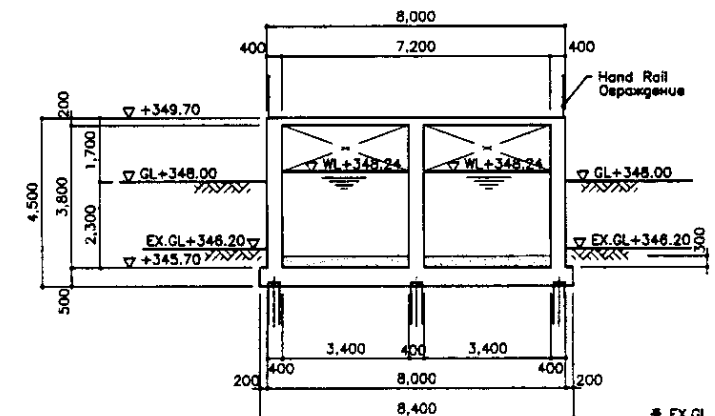
SECTION E-E  
PAZPEZ E-E  
SCALE 1:100



SECTION F-F  
PAZPEZ F-F  
SCALE 1:100



SECTION G-G  
PAZPEZ G-G  
SCALE 1:100

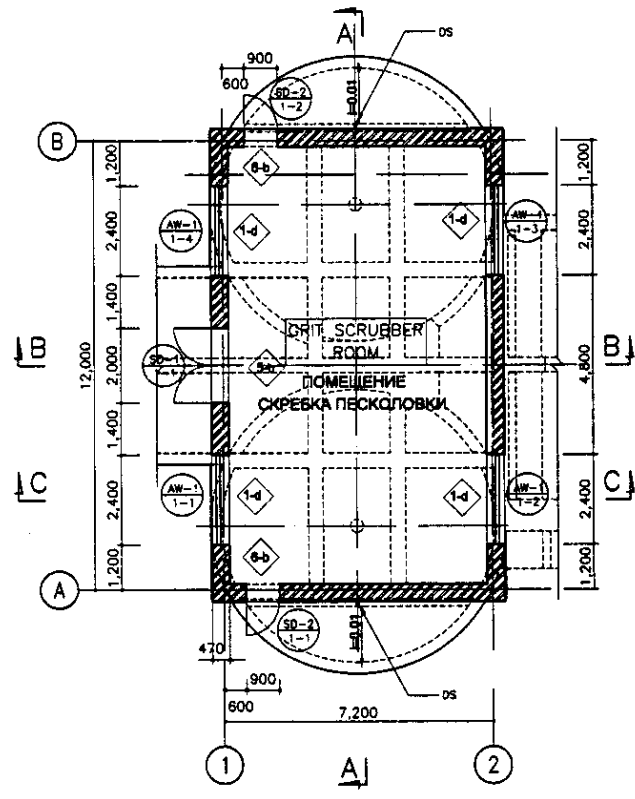


SECTION H-H  
PAZPEZ H-H  
SCALE 1:100

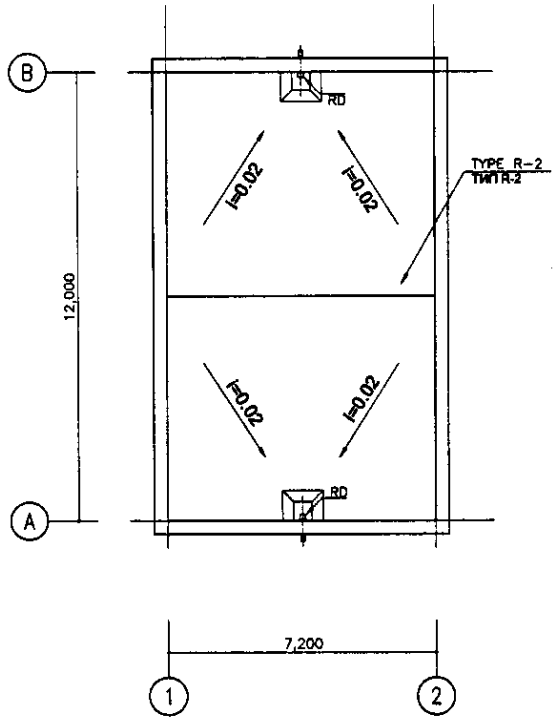
\* EX.GL - existing ground level - существующая отметка земли

Approved/Согласовано	
Checked/Проверено	
Designed/Проектировано	
Drawn/Нанесено	

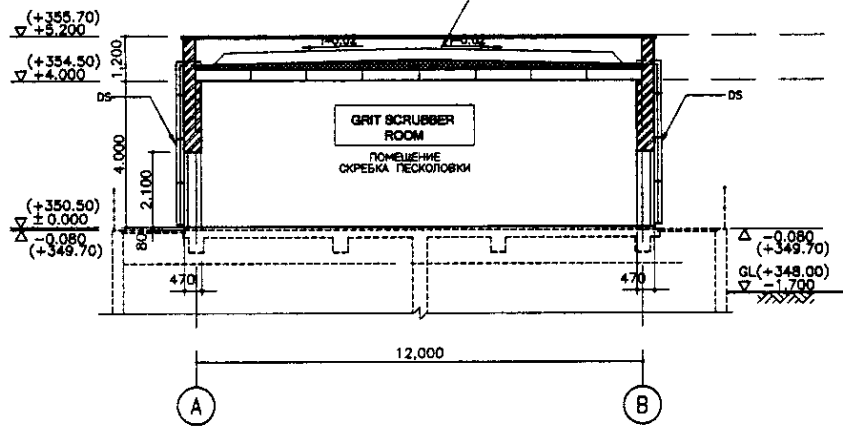
	КОРПОРАЦИЯ РАЗВИТИЯ СТОЛИЦЫ JAPAN INTERNATIONAL COOPERATION AGENCY NJS CONSULTANTS CO.,LTD.-JAPAN NISON SUIDO CONSULTANTS CO.,LTD.-JAPAN	<table border="1"> <tr> <th>Drawn</th> <th>Checked</th> <th>Sheet</th> <th>Doc.No.</th> <th>Signature</th> <th>Date</th> </tr> <tr> <td></td> <td></td> <td></td> <td></td> <td></td> <td></td> </tr> <tr> <th>Chief Engineer</th> <th>Project/Task</th> <th>Scale</th> <th>Drawn</th> <th>Checked</th> <th>Date</th> </tr> <tr> <td></td> <td></td> <td></td> <td></td> <td></td> <td></td> </tr> <tr> <th>Deputy</th> <th>Designer</th> <th>Performer</th> <th>Checked by</th> <th>Drawn</th> <th>Project</th> </tr> <tr> <td></td> <td></td> <td></td> <td></td> <td></td> <td></td> </tr> </table>	Drawn	Checked	Sheet	Doc.No.	Signature	Date							Chief Engineer	Project/Task	Scale	Drawn	Checked	Date							Deputy	Designer	Performer	Checked by	Drawn	Project							ASTANA WATER SUPPLY AND SEWERAGE PROJECT ПРОЕКТ "ВОДОСНАБЖЕНИЕ И КАНАЛИЗАЦИЯ ГОРОДА АСТАНЫ" GRIT CHAMBER ПЕСКОЛОВКА SECTIONS РАЗРЕЗЫ	<table border="1"> <tr> <th>Scale</th> <th>Sheet</th> <th>Sheets</th> </tr> <tr> <td></td> <td>2</td> <td>2</td> </tr> </table>	Scale	Sheet	Sheets		2	2
	Drawn	Checked	Sheet	Doc.No.	Signature	Date																																								
Chief Engineer	Project/Task	Scale	Drawn	Checked	Date																																									
Deputy	Designer	Performer	Checked by	Drawn	Project																																									
Scale	Sheet	Sheets																																												
	2	2																																												
		S03-C-02 SCALE 1:100																																												



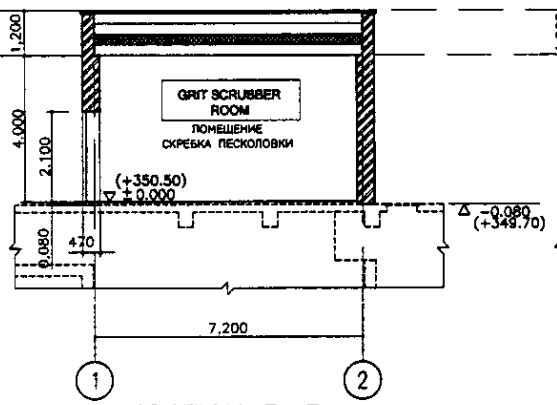
PLAN  
ПЛАН  
SCALE 1:100



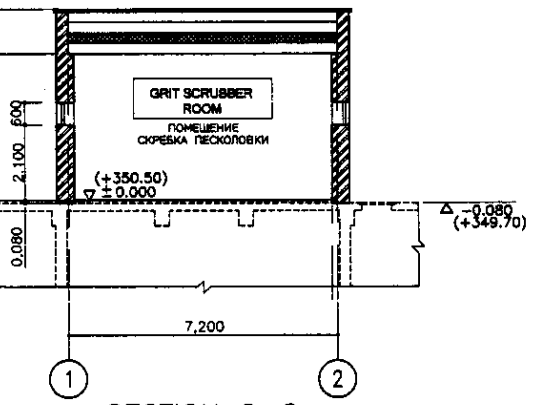
ROOF PLAN  
ПЛАН КРОВЛИ  
SCALE 1:100



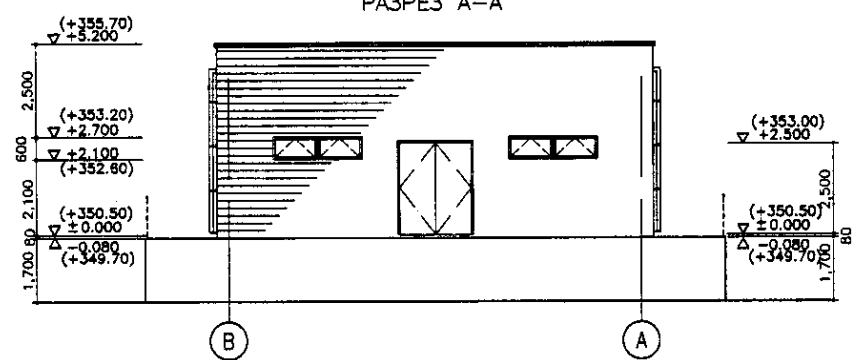
SECTION A-A  
РАЗРЕЗ A-A  
SCALE 1:100



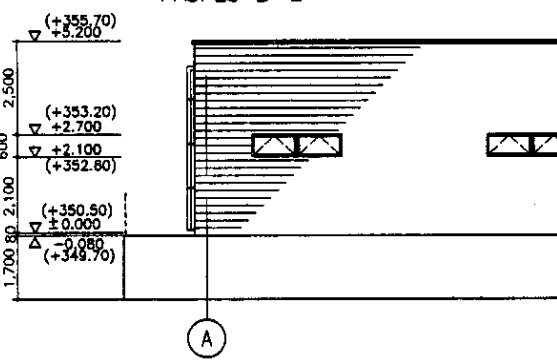
SECTION B-B  
РАЗРЕЗ B-B  
SCALE 1:100



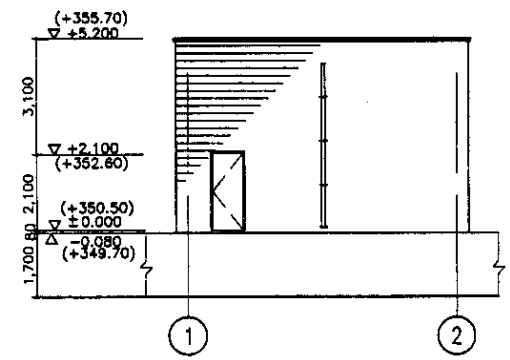
SECTION C-C  
РАЗРЕЗ C-C  
SCALE 1:100



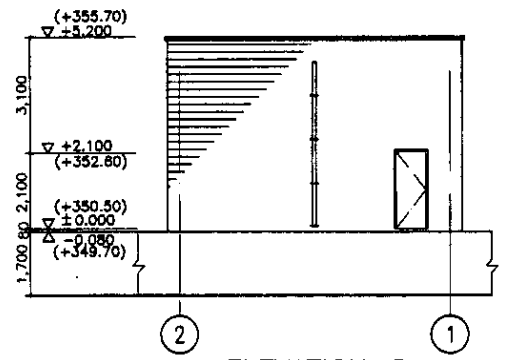
ELEVATION-A  
ФАСАД-A  
SCALE 1:100



ELEVATION-B  
ФАСАД-B  
SCALE 1:100



ELEVATION-C  
ФАСАД-C  
SCALE 1:100

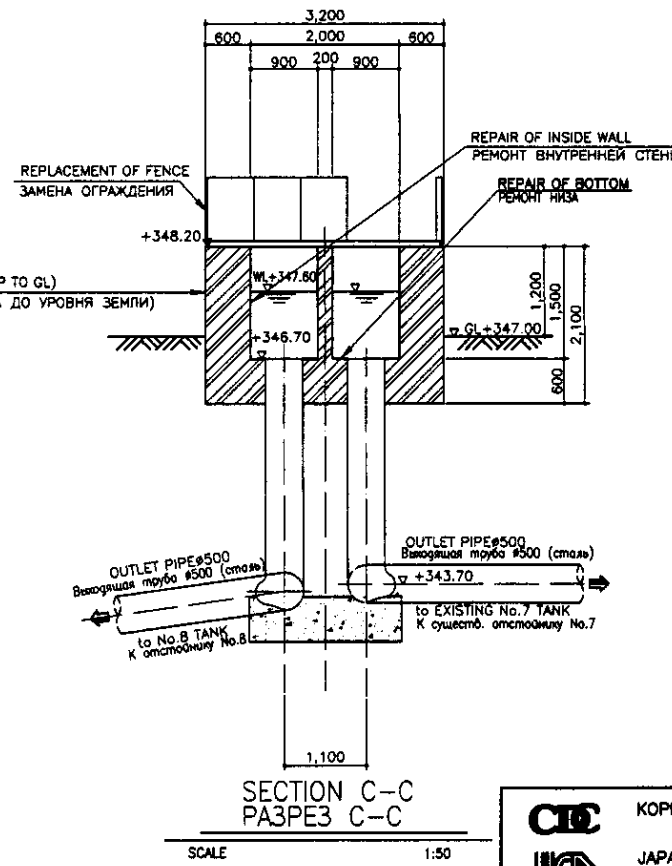
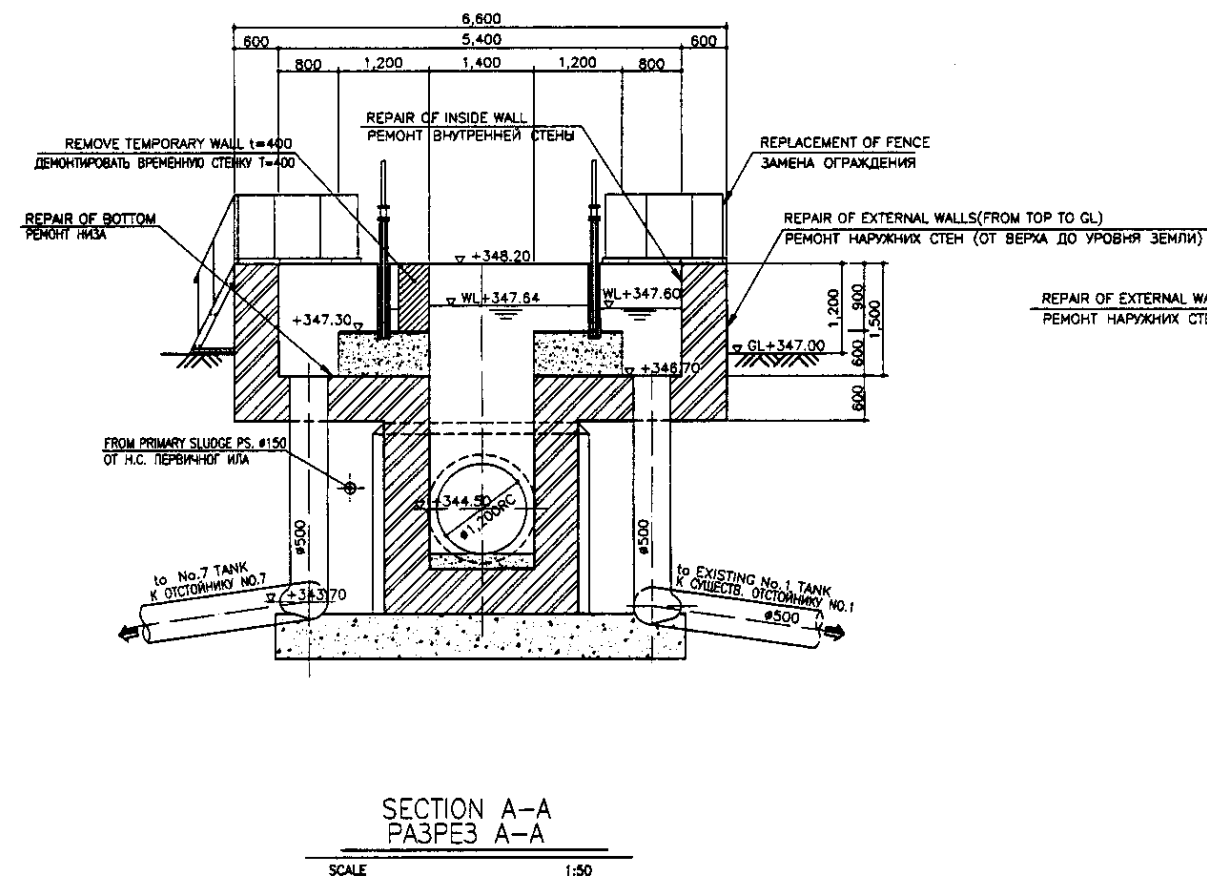
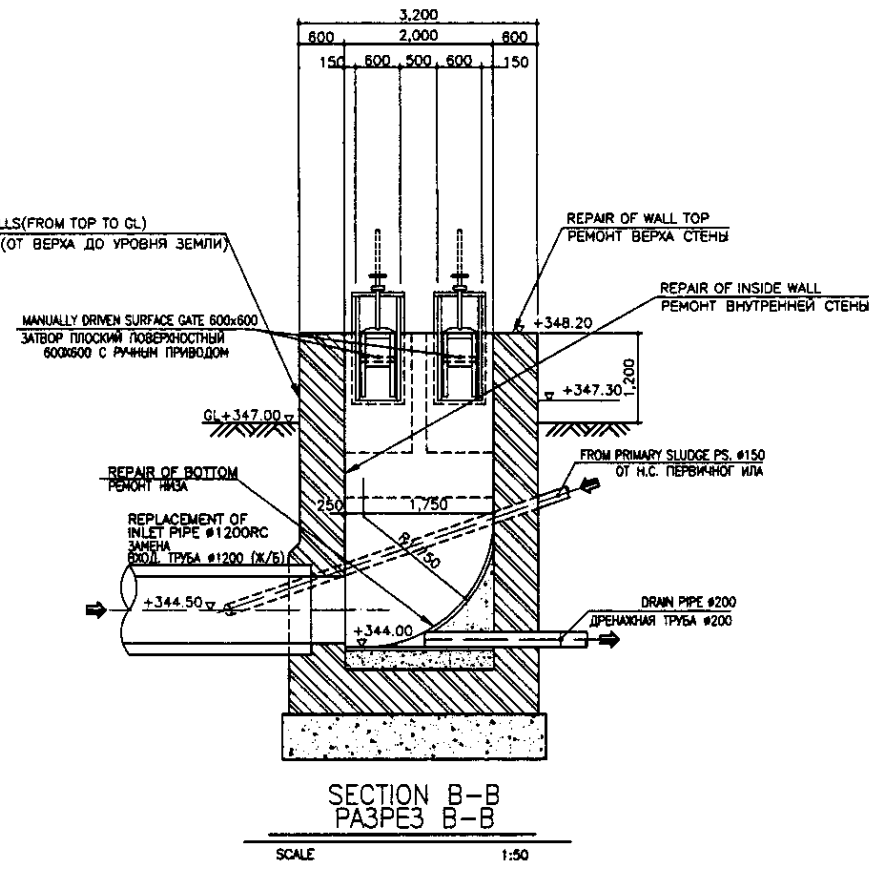
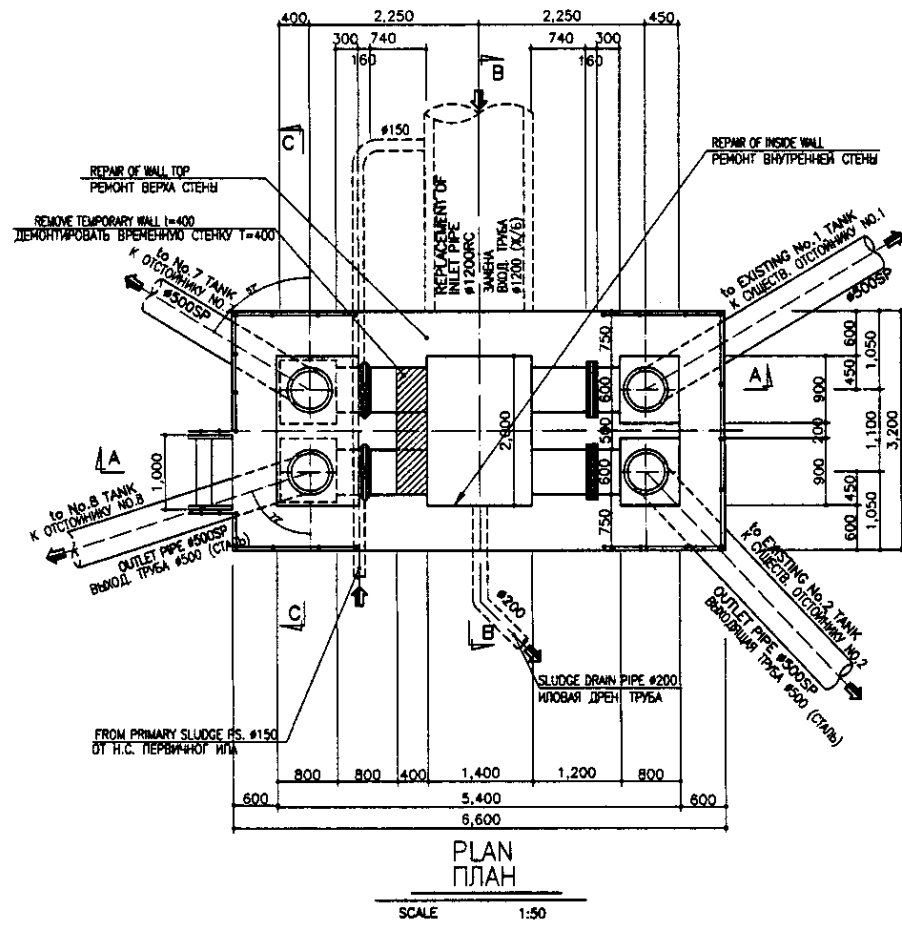


ELEVATION-D  
ФАСАД-D  
SCALE 1:100

\* REFER TO DRAWING No W&S-A-05 FOR THE DETAIL OF ROOF  
СМОТРИ ЧЕРТЕЖ W&S-A-05 ДЛЯ ДЕТАЛИ КРОВЛИ

Approved/Согласовано  
 Signature and Date  
 Подпись и дата  
 No. of original sheets/Номер оригиналов

	КОРПОРАЦИЯ РАЗВИТИЯ СТОЛИЦЫ JICA JAPAN INTERNATIONAL COOPERATION AGENCY NJS CONSULTANTS CO.,LTD.-JAPAN NIHON SUIDO CONSULTANTS CO.,LTD.-JAPAN	<table border="1"> <tr> <th>Checked/Проверено</th> <th>Date/Дата</th> <th>Sheet No./Лист</th> <th>Doc.No./Документ</th> <th>Signature/Подпись</th> <th>Date/Дата</th> </tr> <tr> <td></td> <td></td> <td></td> <td></td> <td></td> <td></td> </tr> </table>	Checked/Проверено	Date/Дата	Sheet No./Лист	Doc.No./Документ	Signature/Подпись	Date/Дата							ASTANA WATER SUPPLY AND SEWERAGE PROJECT ПРОЕКТ "ВОДОСНАБЖЕНИЕ И КАНАЛИЗАЦИЯ ГОРОДА АСТАНЫ" GRIT CHAMBER ПЕСКОЛОВКА
	Checked/Проверено	Date/Дата	Sheet No./Лист	Doc.No./Документ	Signature/Подпись	Date/Дата									
	Designed by/Проектировал R.Sakaguchi P. Chigayev	Checked by/Проверено 	Stage/Этап Floor/Этаж Sheet No./Лист Sheets/Листов	PLAN, SECTION, ELEVATION ПЛАН, РАЗРЕЗЫ, ФАСАДЫ											
		1 1 1	S03-A-01 SCALE 1:100												



TAR EPOXY RESIN SHALL BE APPLIED FOR FOLLOWINGS:  
1. TOP SLAB FACING TO THE WATER SURFACE  
2. WALL: TOP TO 50CM BELOW THE LOW WATER LEVEL

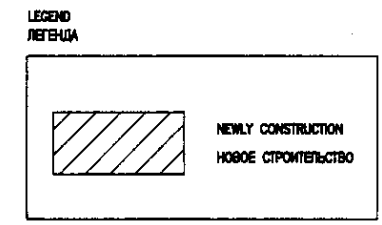
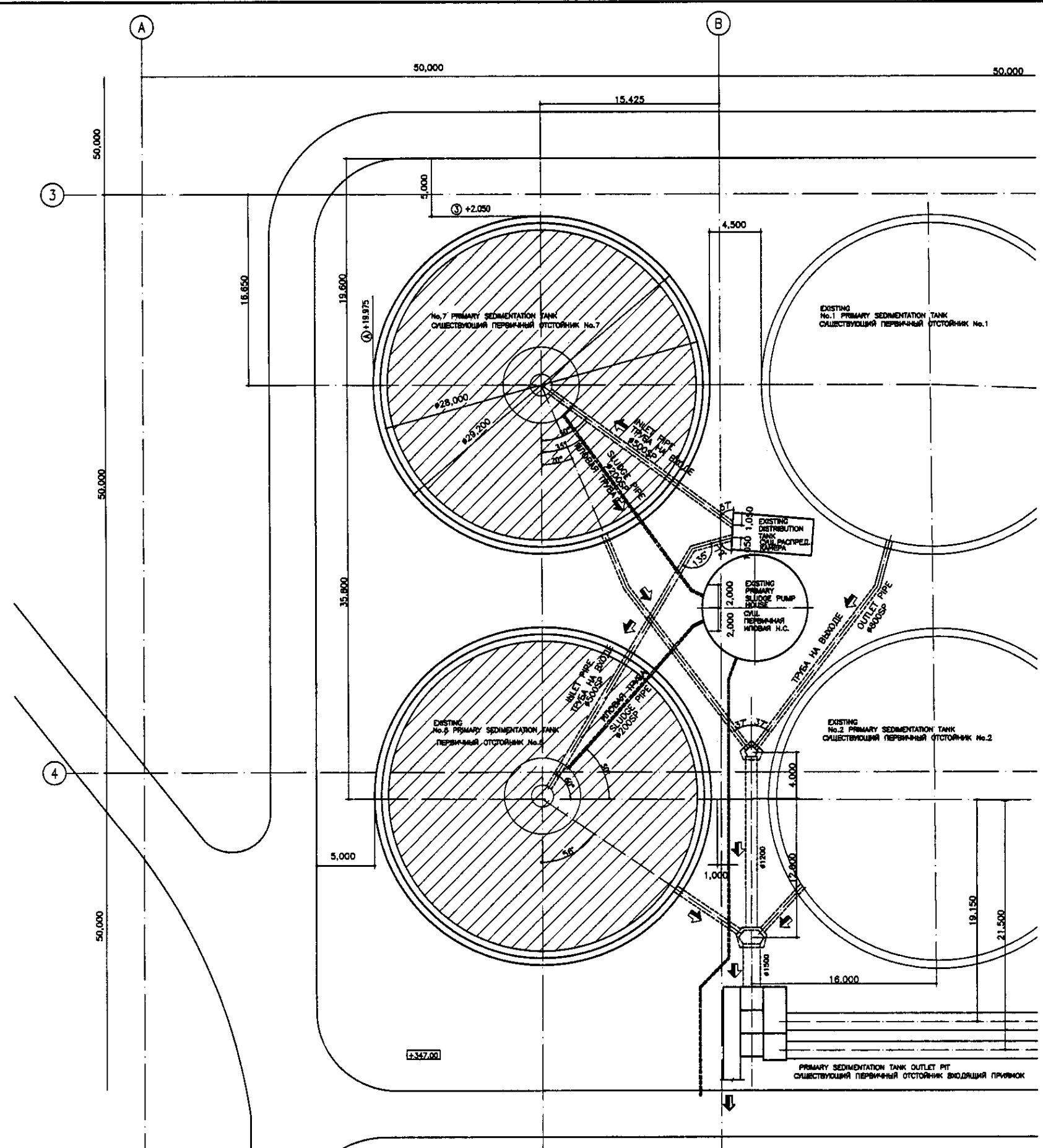
SPECIFICATION  
FOLLOW TO BE THE SPECIFICATION SHOWN IN S01-C-01 DRAWING

НЕОБХОДИМО ПРИМЕНИТЬ ЭПОКСИДНУЮ СМОЛУ К СЛЕДУЮЩЕМУ:  
1. ПОВЕРХНОСТЬ ВЕРХНЕЙ ПЛИТЫ КОНТАКТИРУЮЩАЯ С ВОДОЙ  
2. СТЕНА: ВЕРХ ДО 50СМ НИЖЕ МИНИМАЛЬНОГО УРОВНЯ ВОДЫ

СПЕЦИФИКАЦИЯ  
СМ. СПЕЦИФИКАЦИЮ, УКАЗАННУЮ НА ЧЕРТЕЖЕ S01-C-01

19  
 Checked by: [Signature]  
 Date: [Date]  
 Scale: 1:50

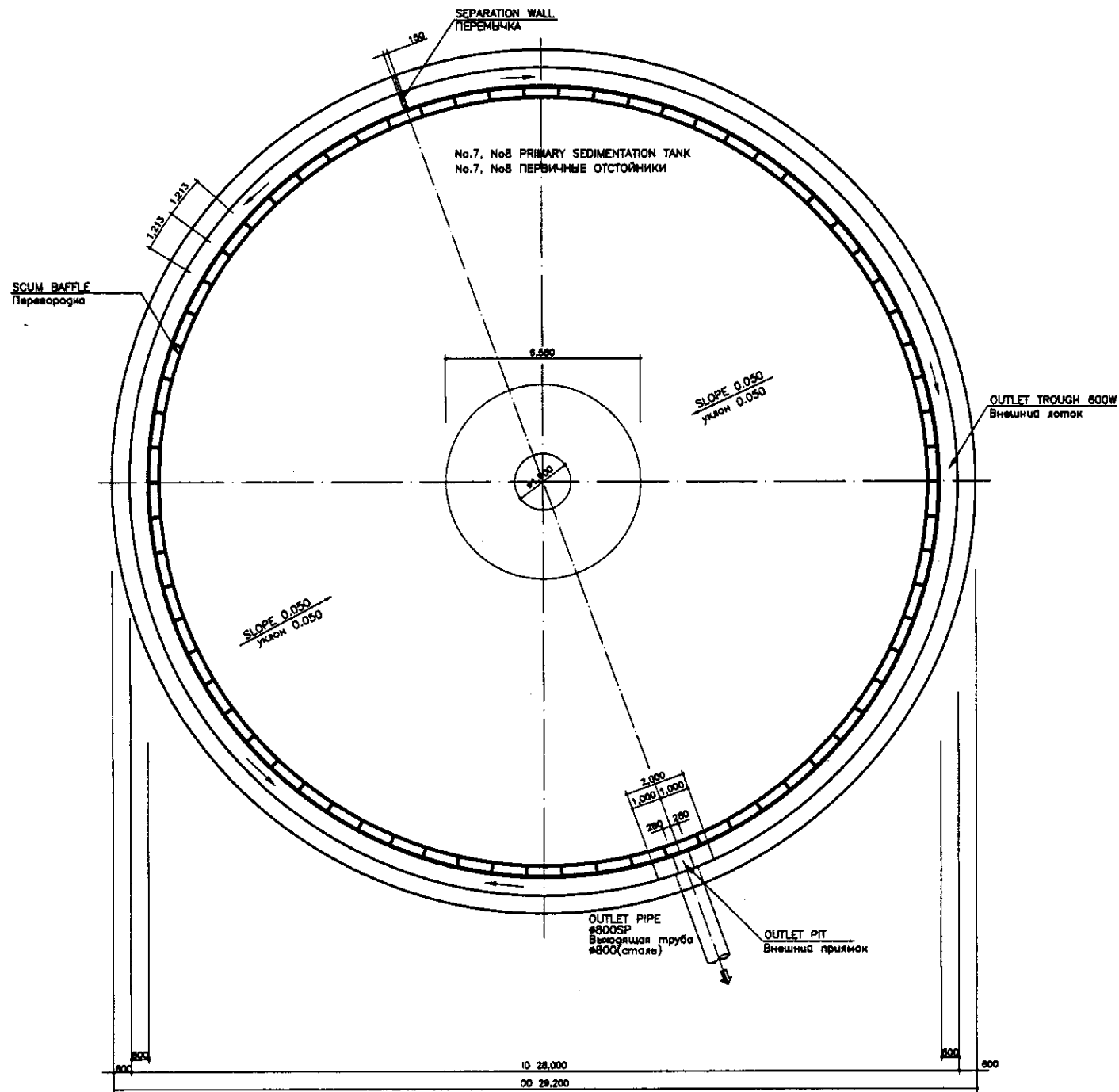
	КОРПОРАЦИЯ РАЗВИТИЯ СТОЛИЦЫ JAPAN INTERNATIONAL COOPERATION AGENCY NJS CONSULTANTS CO.,LTD.-JAPAN NIHON SUIDO CONSULTANTS CO.,LTD.-JAPAN	ASTANA WATER SUPPLY AND SEWERAGE PROJECT ПРОЕКТ "ВОДОСНАБЖЕНИЕ И КАНАЛИЗАЦИЯ ГОРОДА АСТАНЫ" REHABILITATION OF P/ST DISTRIBUTION TANK РЕКОНСТРУКЦИЯ РАСПРЕДЕЛИТЕЛЬНОЙ ЕМКОСТИ НА Н.С.	Stage: 1 Sheet: 1 Sheets: 1	
	S04-C-01 PLAN & SECTION A-A, B-B, C-C ПЛАН И РАЗРЕЗЫ А-А, В-В, С-С SCALE 1:50	Checked by: [Signature] Date: [Date]	Checked by: [Signature] Date: [Date]	Checked by: [Signature] Date: [Date]
	Checked by: [Signature] Date: [Date]	Checked by: [Signature] Date: [Date]	Checked by: [Signature] Date: [Date]	Checked by: [Signature] Date: [Date]
	Checked by: [Signature] Date: [Date]	Checked by: [Signature] Date: [Date]	Checked by: [Signature] Date: [Date]	Checked by: [Signature] Date: [Date]



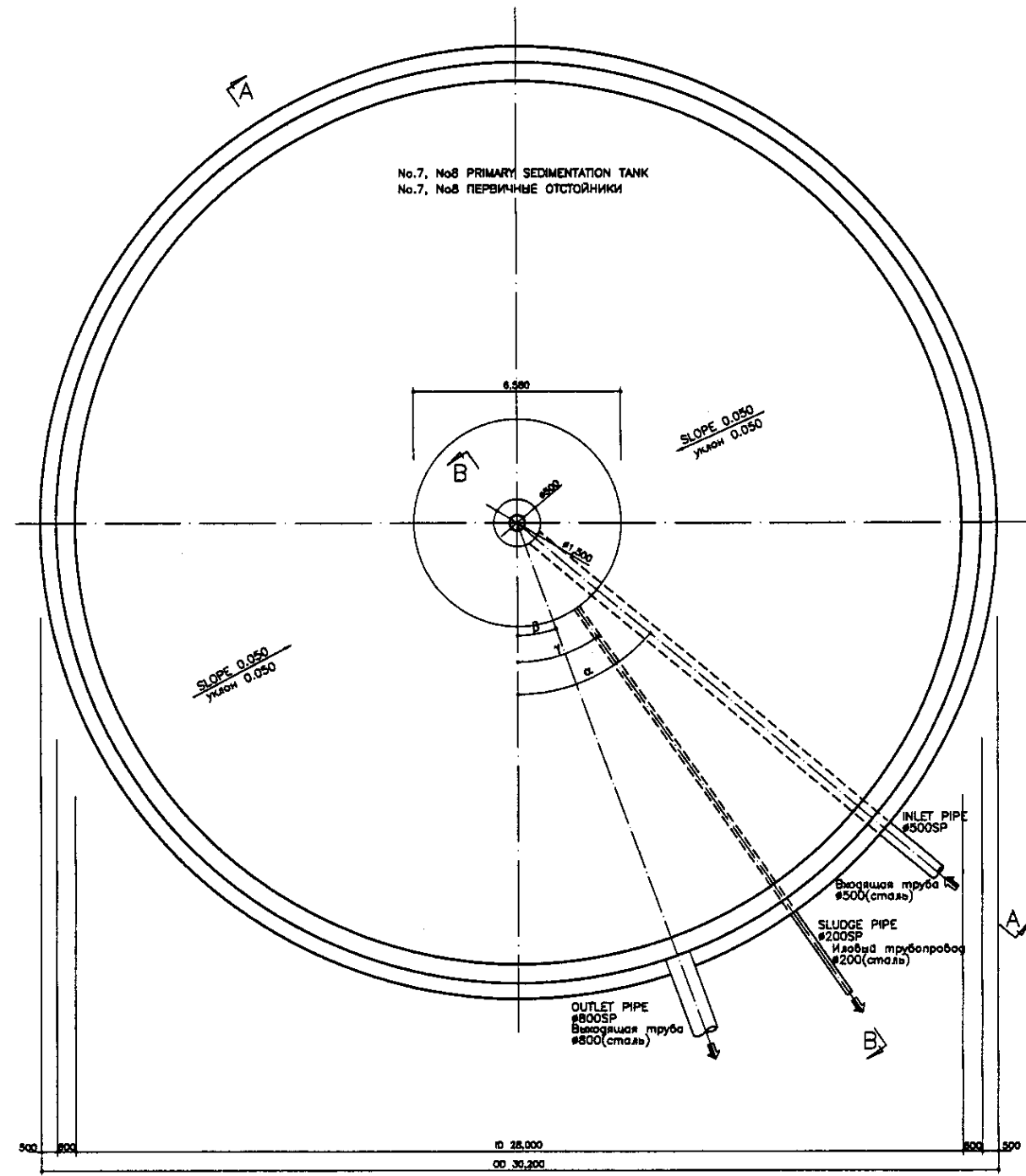
PRIMARY SEDIMENTATION TANK LAYOUT  
РАСПОЛОЖЕНИЕ ПЕРВИЧНЫХ ОТСТОЙНИКОВ  
SCALE 1:200

Approved/Comments	
Checked/Date	
Designed/Date	
Checked/Date	

	КОРПОРАЦИЯ РАЗВИТИЯ СТОЛИЦЫ	ASTANA WATER SUPPLY AND SEWERAGE PROJECT		
	JAPAN INTERNATIONAL COOPERATION AGENCY	ПРОЕКТ "ВОДОСНАБЖЕНИЕ И КАНАЛИЗАЦИЯ ГОРОДА АСТАНЬ"		
NJS CONSULTANTS CO.,LTD.-JAPAN	Designed by: T.Yogi	Sheet No: S05-G-01	Scale: 1:200	Sheets: 1
NIHON SUIDO CONSULTANTS CO.,LTD.-JAPAN	Checked by: T. Yogi	PRIMARY SEDIMENTATION TANK LAYOUT РАСПОЛОЖЕНИЕ ПЕРВИЧНЫХ ОТСТОЙНИКОВ		



TOP PLAN  
ВЕРХНИЙ ПЛАН  
SCALE 1:100




BOTTOM PLAN  
НИЖНИЙ ПЛАН  
SCALE 1:100

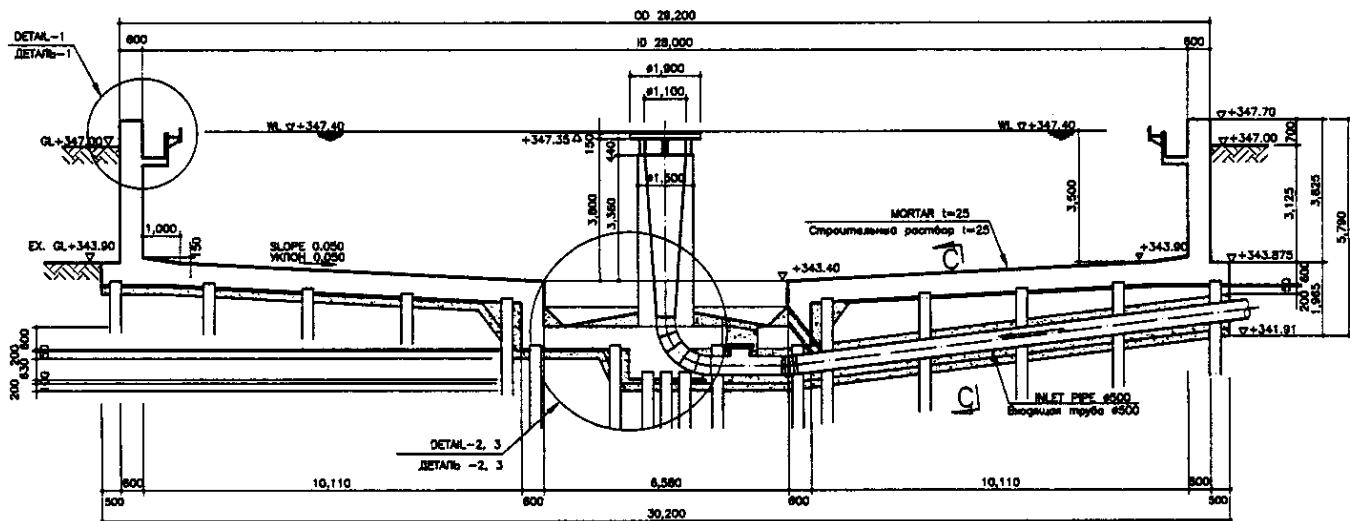
PIPE ANGLE  
УГОЛ ПОВОРОТА ТРУБЫ

	No.7 TANK	No.8 TANK
INLET PIPE (α°) ТРУБА НА ВХОДЕ	30°	150°
OUTLET PIPE (β°) ТРУБА НА ВЫХОДЕ	20°	60°
SLUDGE PIPE (γ°) ИЛОВАЯ ТРУБА	33°	140°

Tar Epoxy Resin shall be applied for followings:  
 1. Wall: Top to 50cm below the low water level  
**Specification**  
 Follow to be the specification shown in S01-C-01 Drawing  
 Необходимо применить эпоксидную смолу к следующему:  
 1. Стена: верх до 50см ниже минимального уровня воды  
**Спецификация**  
 См. спецификацию, указанную на чертеже S01-C-01

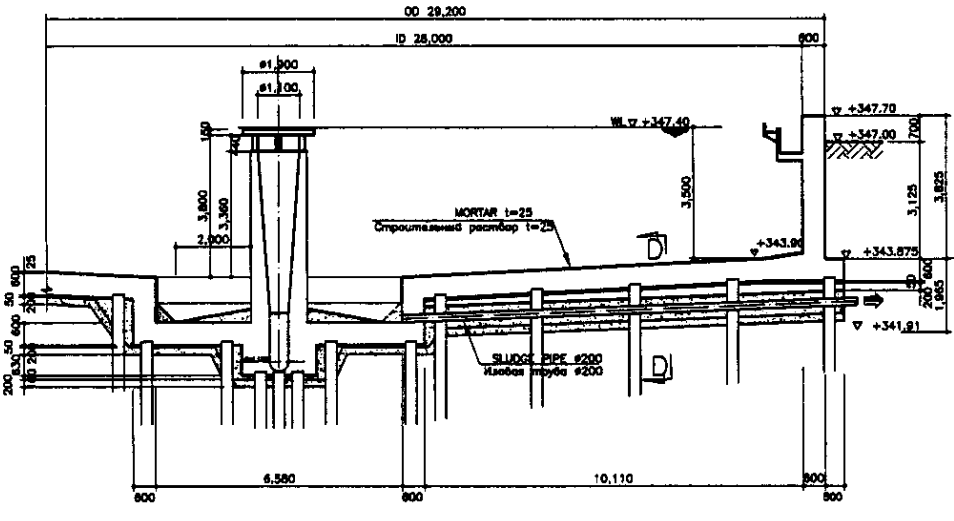
Approved/Согласовано	
Checked/Проверено	
Designed/Проектировано	
Scale/Масштаб	

 КОРПОРАЦИЯ РАЗВИТИЯ СТОЛИЦЫ JAPAN INTERNATIONAL COOPERATION AGENCY NJS CONSULTANTS CO.,LTD.-JAPAN NIHON SUIDO CONSULTANTS CO.,LTD.-JAPAN	ASTANA WATER SUPPLY AND SEWERAGE PROJECT ПРОЕКТ "ВОДОСНАБЖЕНИЕ И КАНАЛИЗАЦИЯ ГОРОДА АСТАНЫ"			
	Design/Проект Checked/Проверено Date/Дата	Sheet/Лист No./№	No./№ Date/Дата	Signature/Подпись Date/Дата
Designed by/Проектировано Checked by/Проверено	T.Yagi T.Yagi	T.Yagi T.Yagi	T.Yagi T.Yagi	PRIMARY SEDIMENTATION TANK ПЕРВИЧНЫЙ ОТСТОЙНИК TOP & BOTTOM PLAN НИЖНИЙ И ВЕРХНИЙ ПЛАН S05-1-C-01 SCALE 1:100



SECTION A-A  
PAZPEZ A-A

SCALE 1:100



SECTION B-B  
PAZPEZ B-B

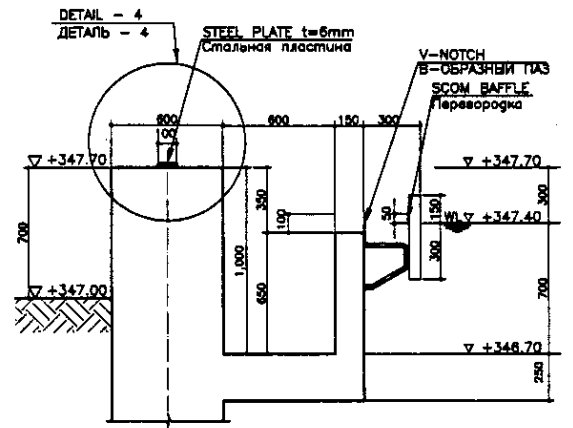
SCALE 1:100

SOIL VEGETATION LAYER  
РАСТИТЕЛЬНЫЙ СЛОЙ

SANDY SILT  
ИЛЮВИЙ ГРУНТ  
N=3  
k=2.01 m/m<sup>2</sup>  
UNCONSOLIDATED COMPRESSIVE STRENGTH: 0.8 kg/cm<sup>2</sup>  
СВОБОДНАЯ ПРОЧНОСТЬ НА СЖАТИЕ: 0.8 кг/см<sup>2</sup>

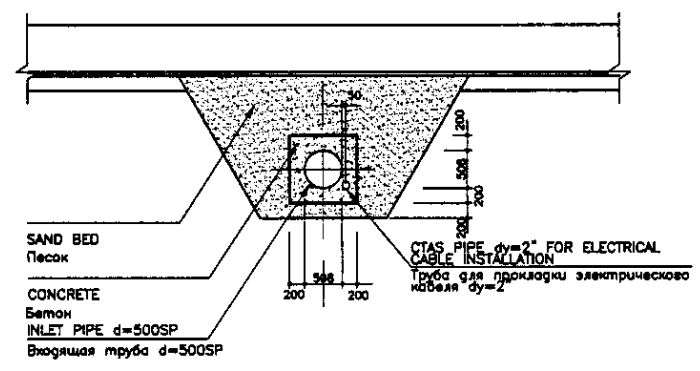
SILTY SAND  
ИЛЮВИЙ ПЕСОК  
N=3  
k=2.12 m/m<sup>2</sup>  
UNCONSOLIDATED COMPRESSIVE STRENGTH: 0.8 kg/cm<sup>2</sup>  
СВОБОДНАЯ ПРОЧНОСТЬ НА СЖАТИЕ: 0.8 кг/см<sup>2</sup>

COARSE SAND  
КРУПНОЗЕРНИСТЫЙ ПЕСОК  
N=28  
k=4.0



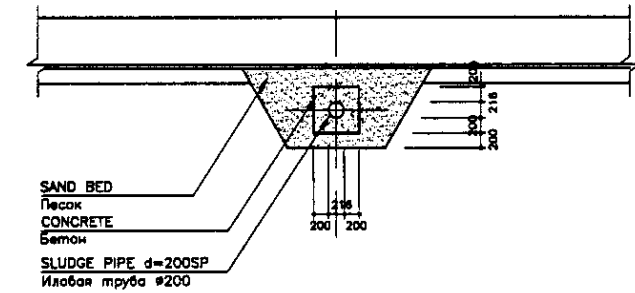
DETAIL-1  
ДЕТАЛЬ-1

SCALE 1:20



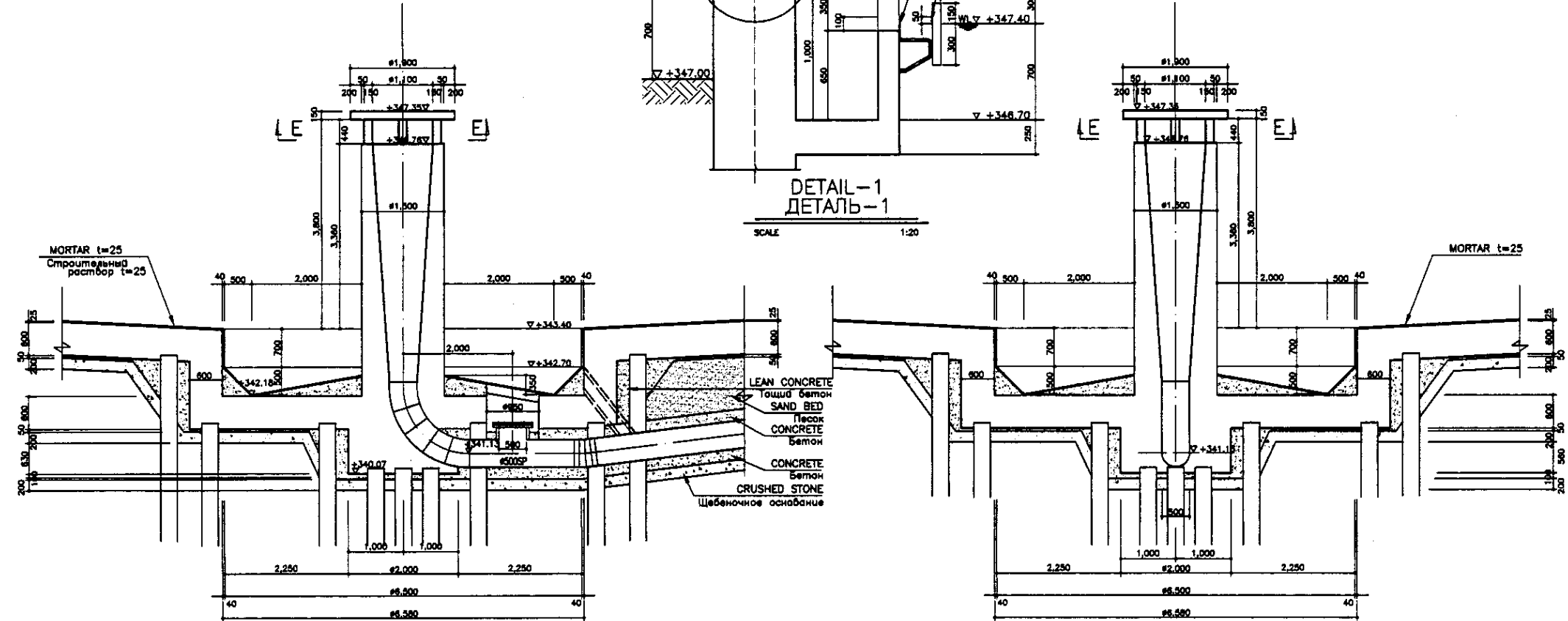
SECTION C-C

SCALE 1:50



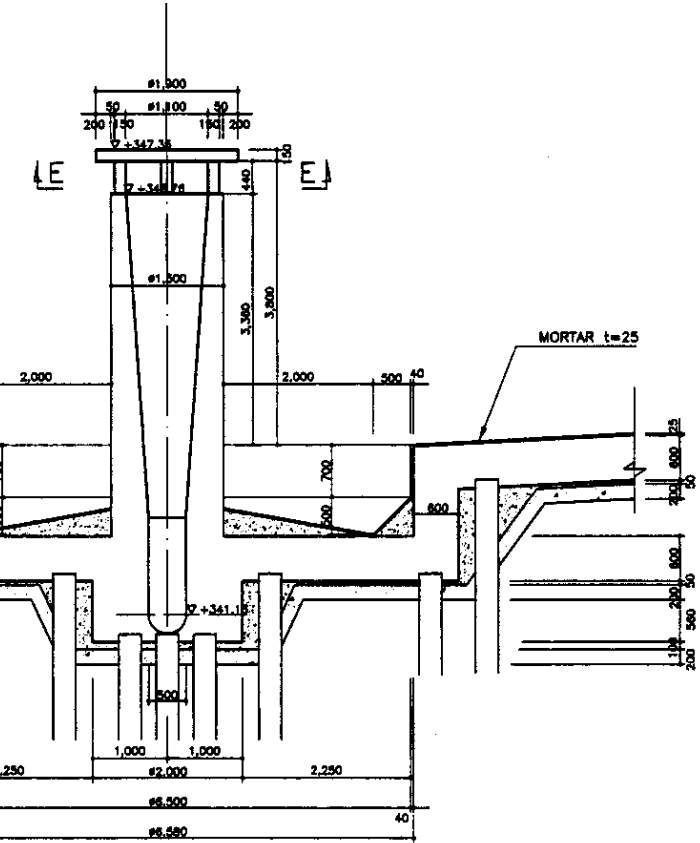
SECTION D-D  
PAZPEZ D-D

SCALE 1:50



DETAIL-2  
ДЕТАЛЬ-2

SCALE 1:50



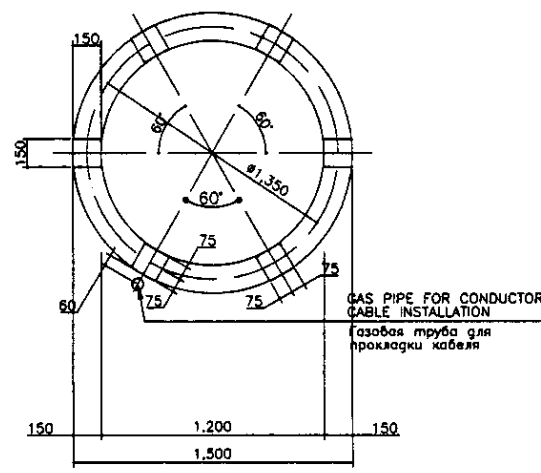
DETAIL-3  
ДЕТАЛЬ-3

SCALE 1:50

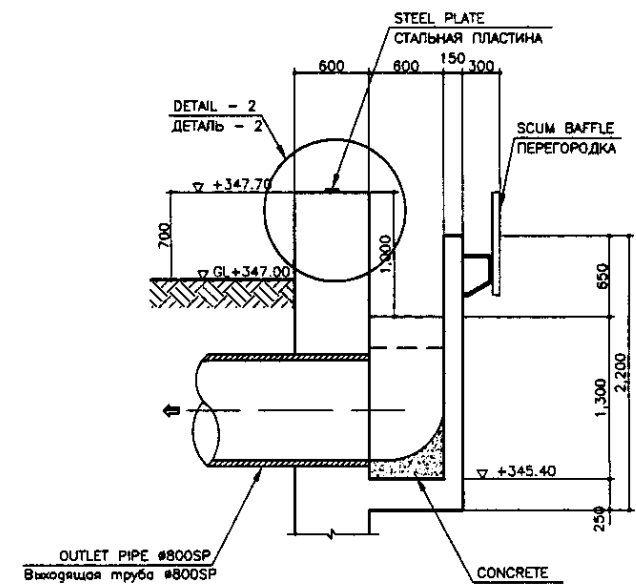
\* PR.EX.GL - PROPOSED EXISTING GROUND LEVEL  
\* ПРЕДЛАГАЕМАЯ СУЩЕСТВУЮЩАЯ ОТМЕТКА ЗЕМЛИ

Approved/Согласовано  
 Issued/Выпущено  
 Date/Дата  
 No. of sheets/Количество листов  
 No. of copies/Количество копий

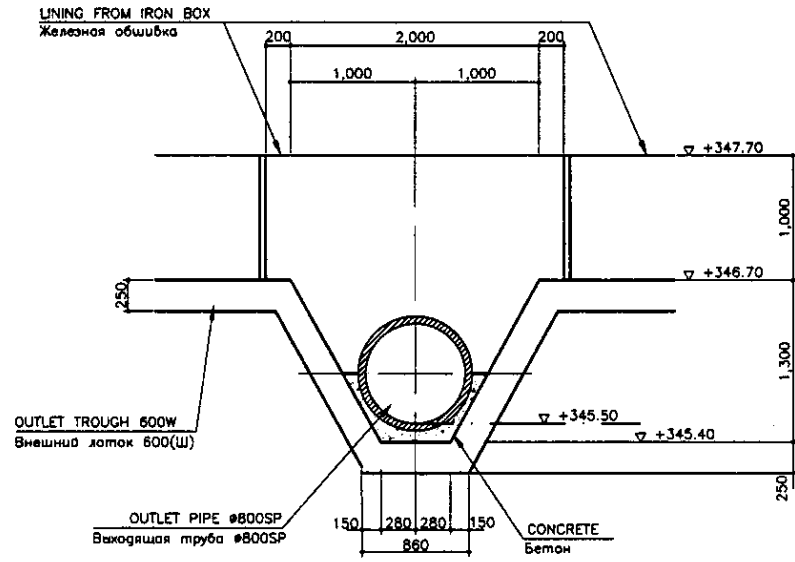
	КОРПОРАЦИЯ РАЗВИТИЯ СТОЛИЦЫ JAPAN INTERNATIONAL COOPERATION AGENCY NIS CONSULTANTS CO.,LTD.-JAPAN NISON SUIDO CONSULTANTS CO.,LTD.-JAPAN	ASTANA WATER SUPPLY AND SEWERAGE PROJECT ПРОЕКТ "ВОДОСНАБЖЕНИЕ И КАНАЛИЗАЦИЯ ГОРОДА АСТАНЫ"	Stage/Этап Sheet/Лист Sheets/Листы
	Designed by/Проектировал Checked by/Проверил	PRIMARY SEDIMENTATION TANK ПЕРВИЧНЫЙ ОТСТОЙНИК SECTION A-A, B-B, C-C, D-D & PAZPEZ A-A, B-B, C-C, D-D, DETAIL-1, 2, 3	2 3 S05-1-C-02 SCALE 1:100, 1:50, 1:20



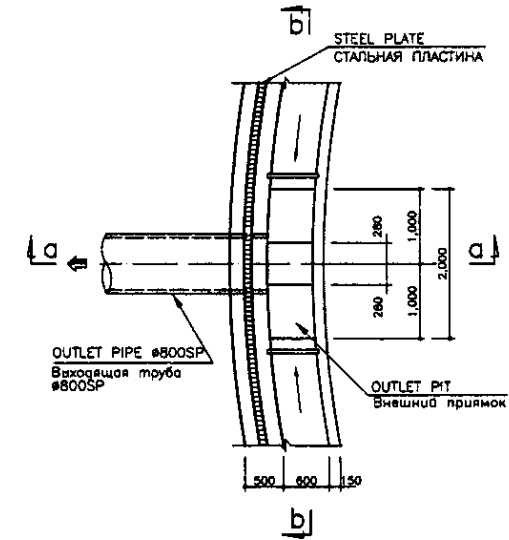
SECTION E-E  
PAZPEZ E-E  
SCALE 1:20



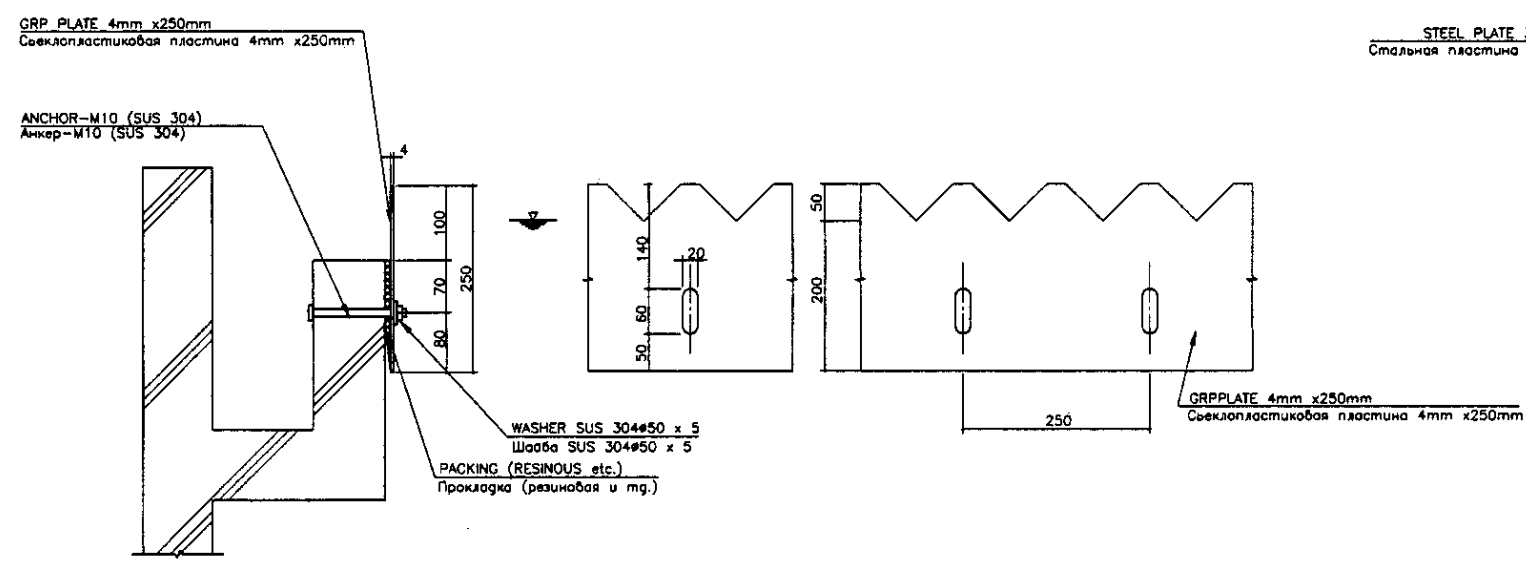
SECTION a-a  
PAZPEZ a-a  
SCALE 1:30



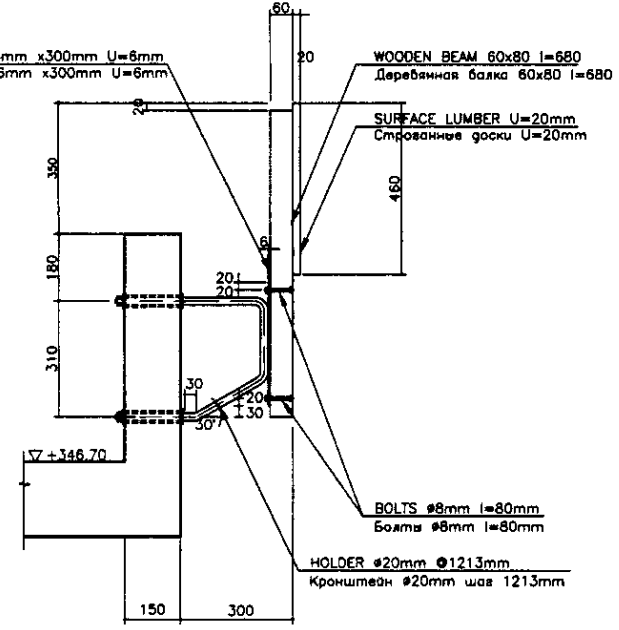
SECTION b-b  
PAZPEZ b-b  
SCALE 1:30



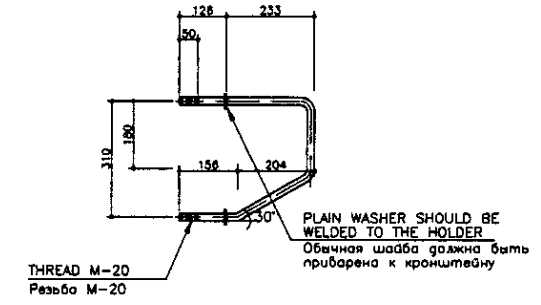
DETAIL b1  
SCALE 1:50



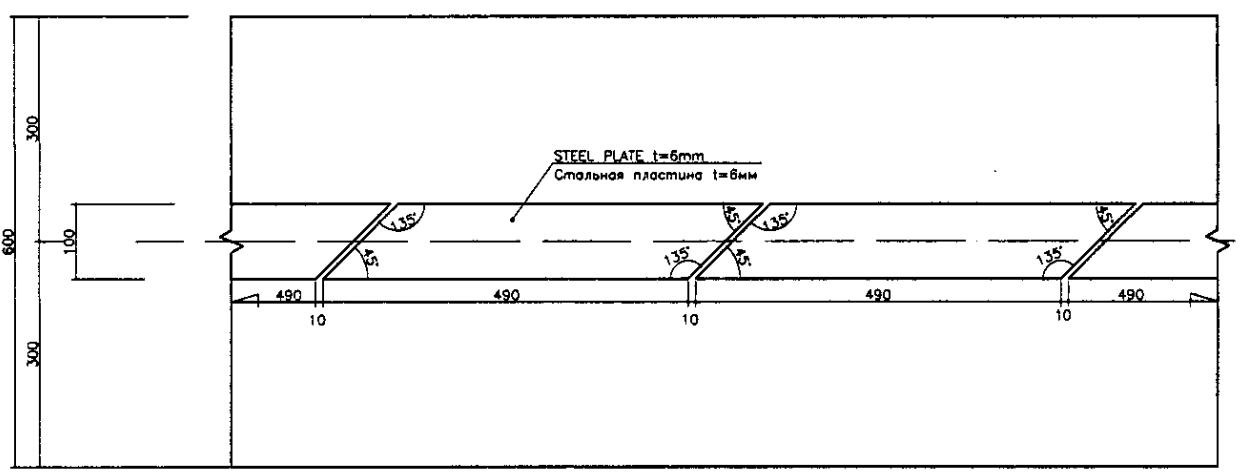
V-NOTCH DETAIL  
SCALE 1:5



SCUM BAFFLE DETAIL  
SCALE 1:10



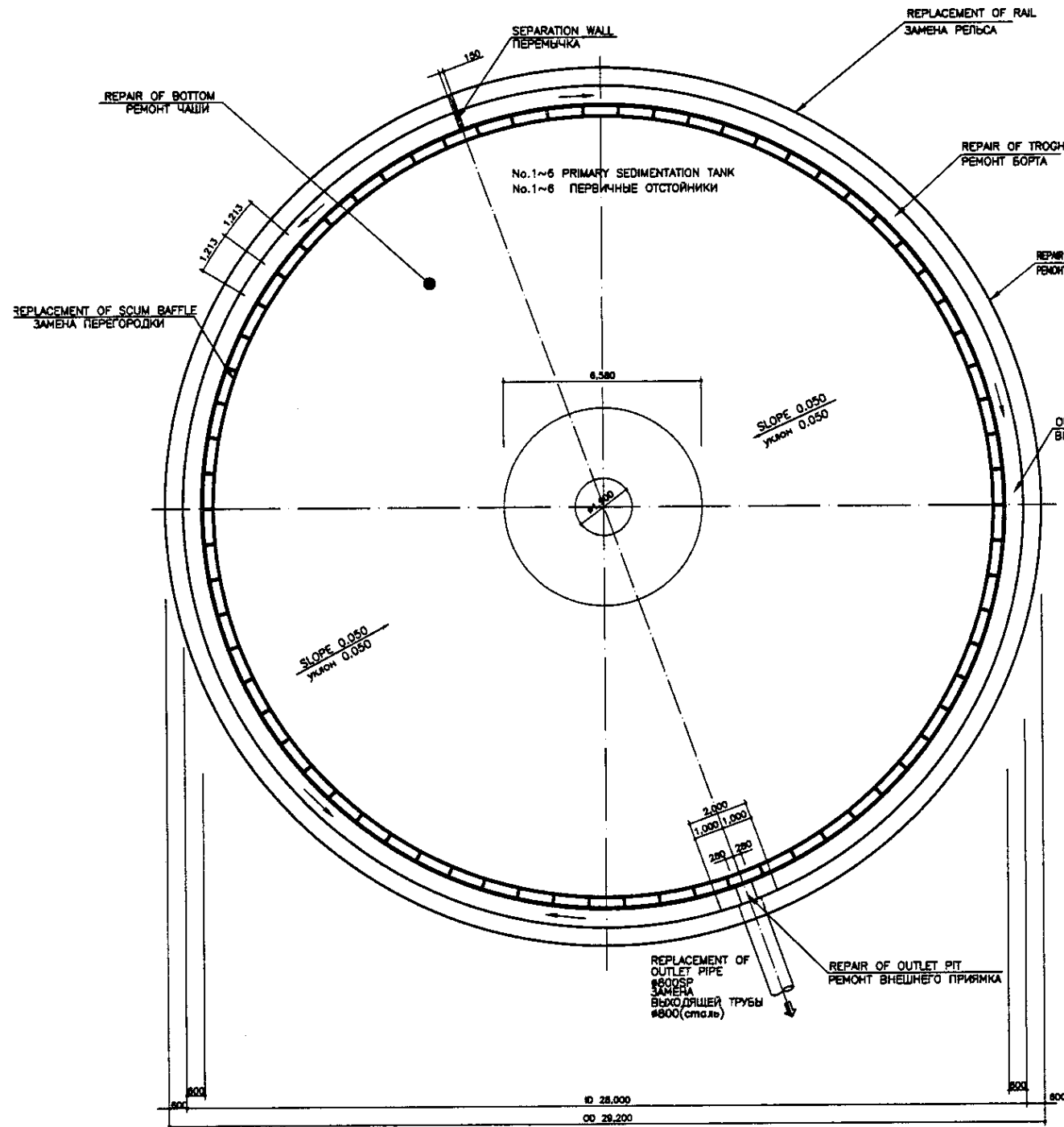
HOLDER DETAIL  
SCALE 1:10



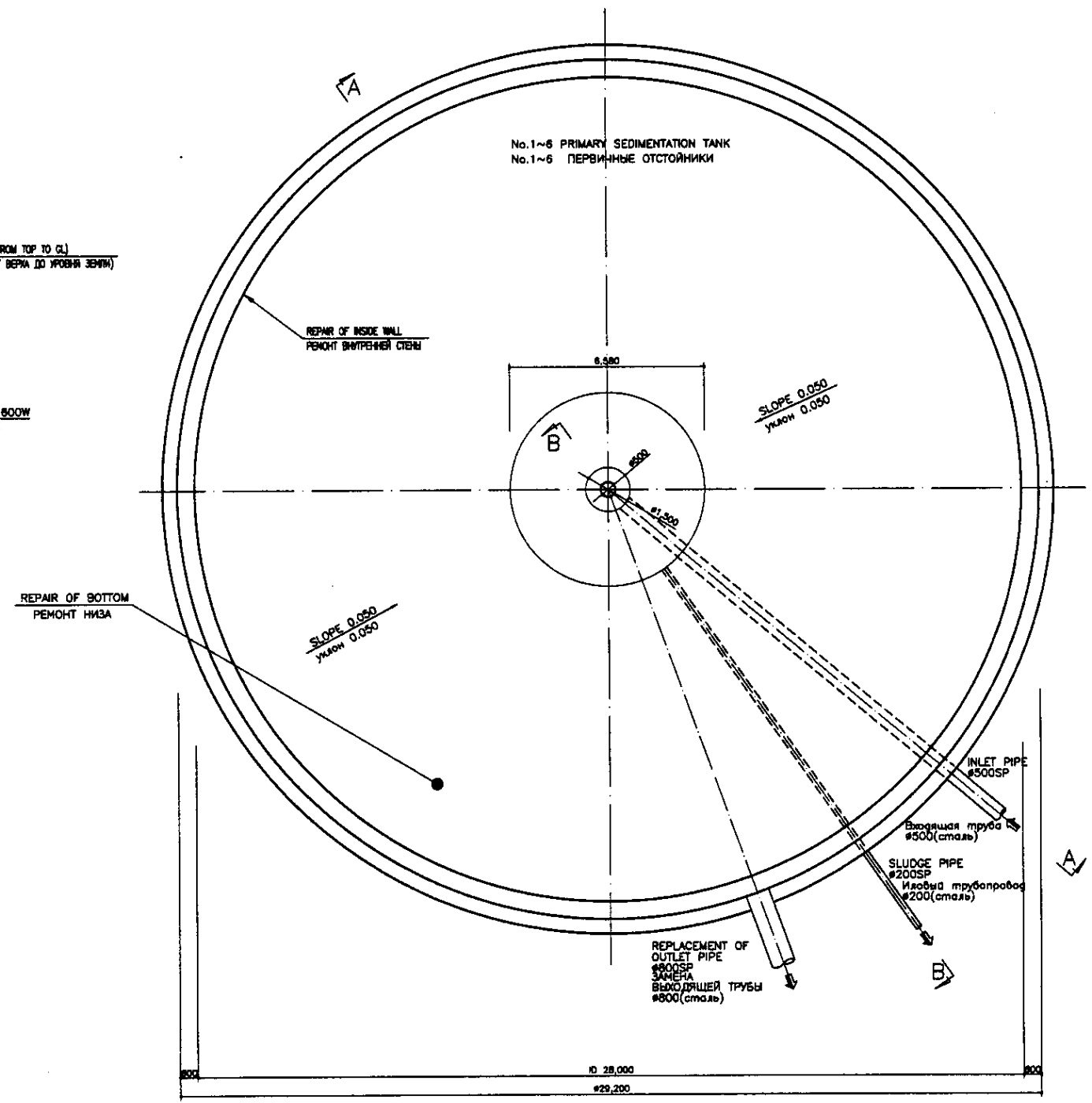
DETAIL - 4  
SCALE 1:5

Approved/Согласовано  
 Signature and Date  
 Initials  
 Date

	КОРПОРАЦИЯ РАЗВИТИЯ СТОЛИЦЫ JAPAN INTERNATIONAL COOPERATION AGENCY NJS CONSULTANTS CO.,LTD.-JAPAN NIHON SUIDO CONSULTANTS CO.,LTD.-JAPAN	ASTANA WATER SUPPLY AND SEWERAGE PROJECT ПРОЕКТ "ВОДОСНАБЖЕНИЕ И КАНАЛИЗАЦИЯ ГОРОДА АСТАНЫ"	PRIMARY SEDIMENTATION TANK ПЕРВИЧНЫЙ ОТСТОЙНИК	Scale Лист	Sheet Лист	Sheets Листы
	S05-1-C-03 SCALE 1:20, 1:30, 1:50, 1:10, 1:5	3 3	3 3			



TOP PLAN  
 ВЕРХНИЙ ПЛАН  
 SCALE 1:100



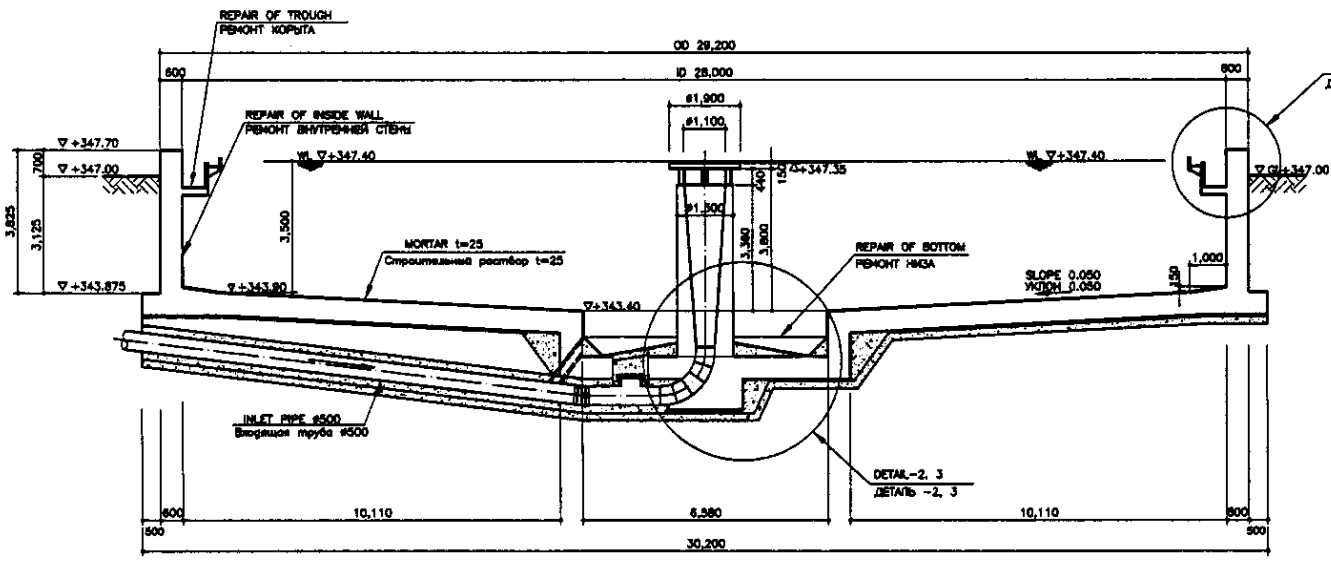
BOTTOM PLAN  
 НИЖНИЙ ПЛАН  
 SCALE 1:100

SPECIFICATION OF STRUCTURE REHABILITATION  
 Refer to the drawing No.500-S-04.  
 СПЕЦИФИКАЦИЯ РЕКОНСТРУКЦИИ СООРУЖЕНИЯ  
 См. чертёж No.500-S-04

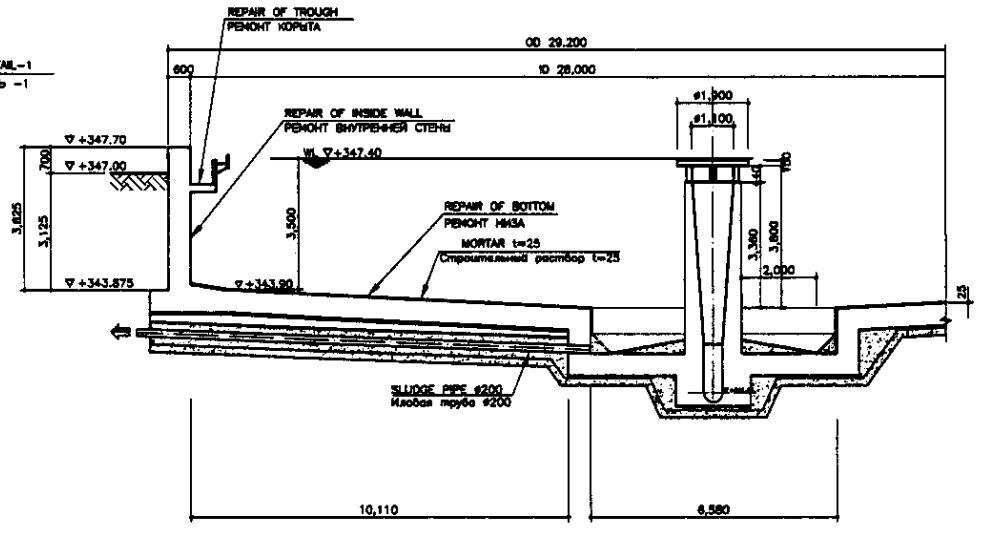
Approved/Согласовано  
 Checked/Проверено  
 Designed/Проектировано  
 No. of sheets/Количество листов

	КОРПОРАЦИЯ РАЗВИТИЯ СТОЛИЦЫ JICA JAPAN INTERNATIONAL COOPERATION AGENCY NJS CONSULTANTS CO.,LTD.-JAPAN NIHON SUIDO CONSULTANTS CO.,LTD.-JAPAN	ASTANA WATER SUPPLY AND SEWERAGE PROJECT ПРОЕКТ "ВОДОСНАБЖЕНИЕ И КАНАЛИЗАЦИЯ ГОРОДА АСТАНЫ" REHABILITATION OF PRIMARY SEDIMENTATION TANK РЕКОНСТРУКЦИЯ ПЕРВИЧНОГО ОТСТОЙНИКА	Scale 1:100	Sheet 1	Sheets 3	
	Design/Проект: M. Morozov Checked/Проверено: T. Fuji Designed by/Проектировано: T. Fuji Checked by/Проверено: T. Fuji	Date/Дата: 11.05.11	No. of sheets/Количество листов: 3	Drawing No./Номер чертежа: S05-2-C-01	Scale/Масштаб: 1:100	Project No./Номер проекта: S05-2-C-01
	Scale/Масштаб: 1:100	Drawing No./Номер чертежа: S05-2-C-01	Project No./Номер проекта: S05-2-C-01	Scale/Масштаб: 1:100	Project No./Номер проекта: S05-2-C-01	Scale/Масштаб: 1:100
	Scale/Масштаб: 1:100	Drawing No./Номер чертежа: S05-2-C-01	Project No./Номер проекта: S05-2-C-01	Scale/Масштаб: 1:100	Project No./Номер проекта: S05-2-C-01	Scale/Масштаб: 1:100

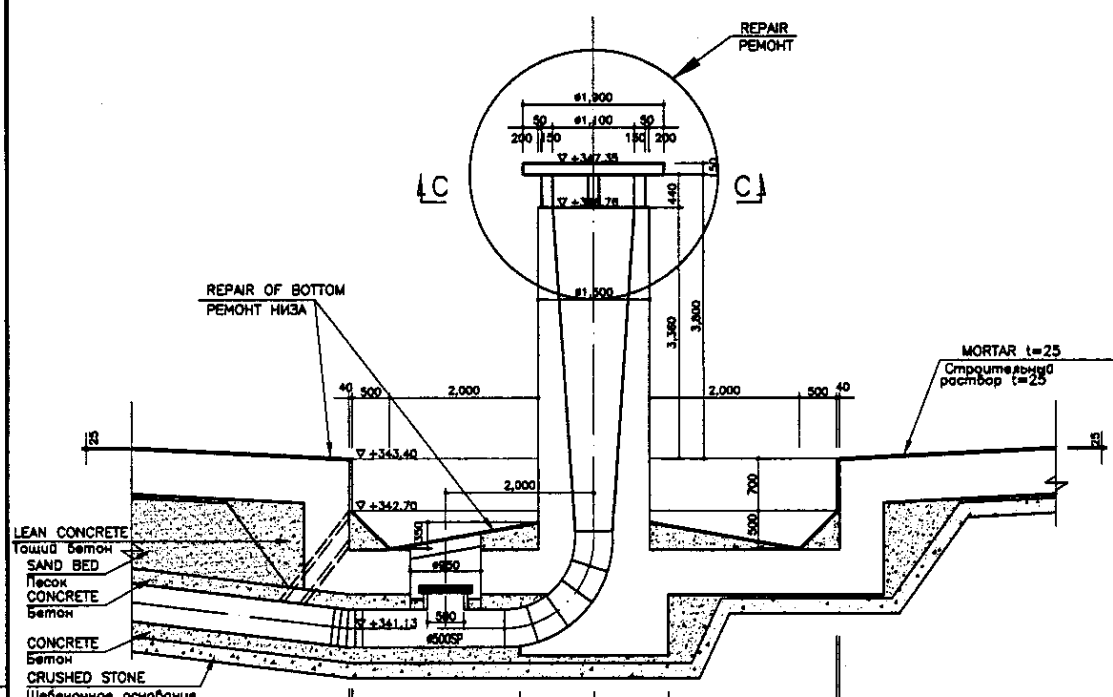




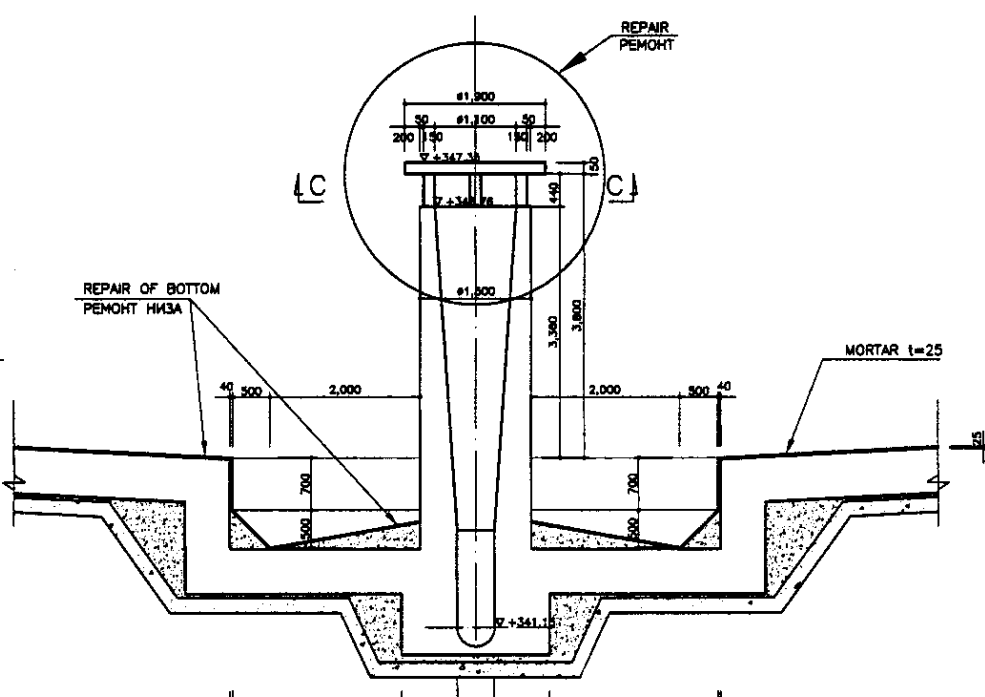
SECTION A-A  
РАЗРЕЗ A-A  
SCALE 1:100



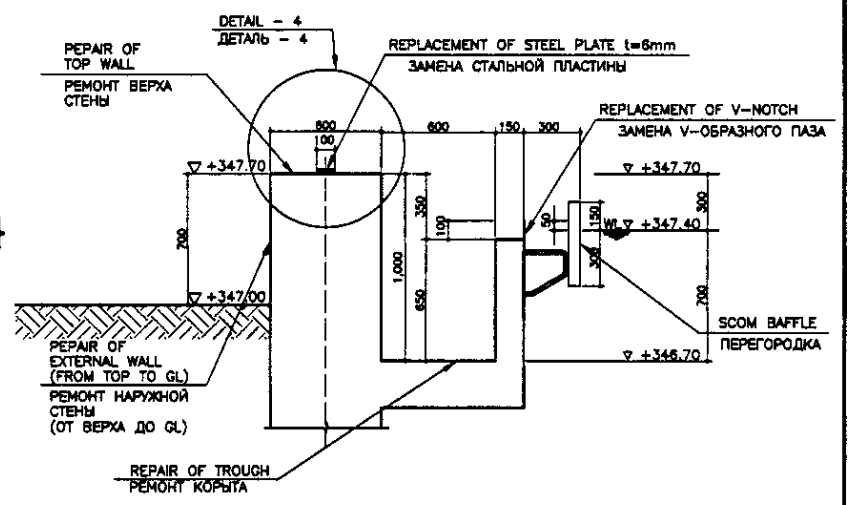
SECTION B-B  
РАЗРЕЗ B-B  
SCALE 1:100



DETAIL-2  
ДЕТАЛЬ-2  
SCALE 1:50



DETAIL-3  
ДЕТАЛЬ-3  
SCALE 1:50



DETAIL-4  
ДЕТАЛЬ-4  
SCALE 1:20

Исполн./Составлено	
Проверено/Согласовано	
Специалист и Дата	
Исполн. №	

	КОРПОРАЦИЯ РАЗВИТИЯ СТОЛИЦЫ JAPAN INTERNATIONAL COOPERATION AGENCY NJS CONSULTANTS CO., LTD. - JAPAN NIHON SUIDO CONSULTANTS CO., LTD. - JAPAN	ASTANA WATER SUPPLY AND SEWERAGE PROJECT ПРОЕКТ "ВОДОСНАБЖЕНИЕ И КАНАЛИЗАЦИЯ ГОРОДА АСТАНЫ" REHABILITATION OF PRIMARY SEDIMENTATION TANK РЕКОНСТРУКЦИЯ ПЕРВИЧНЫЙ ОТСТОЯНИК	Stage Страна 2	Sheet Лист 3	Sheets Листы 3
	SECTION A-A, B-B, DETAIL-1, 2, 3, DETAIL-4, B-C, D-D, DETAIL-1, 2, 3	SWS-2-C-02 SCALE 1:100, 1:50, 1:20			