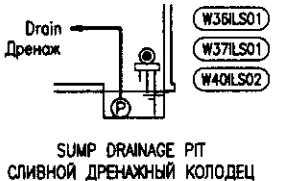
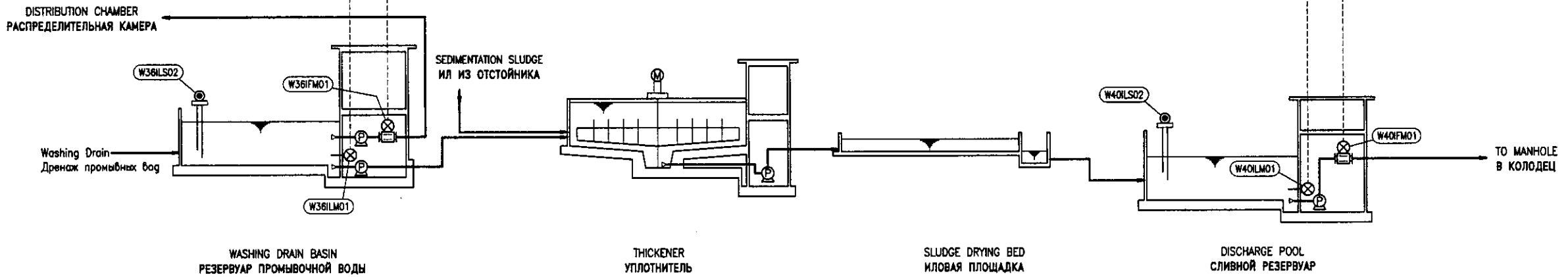
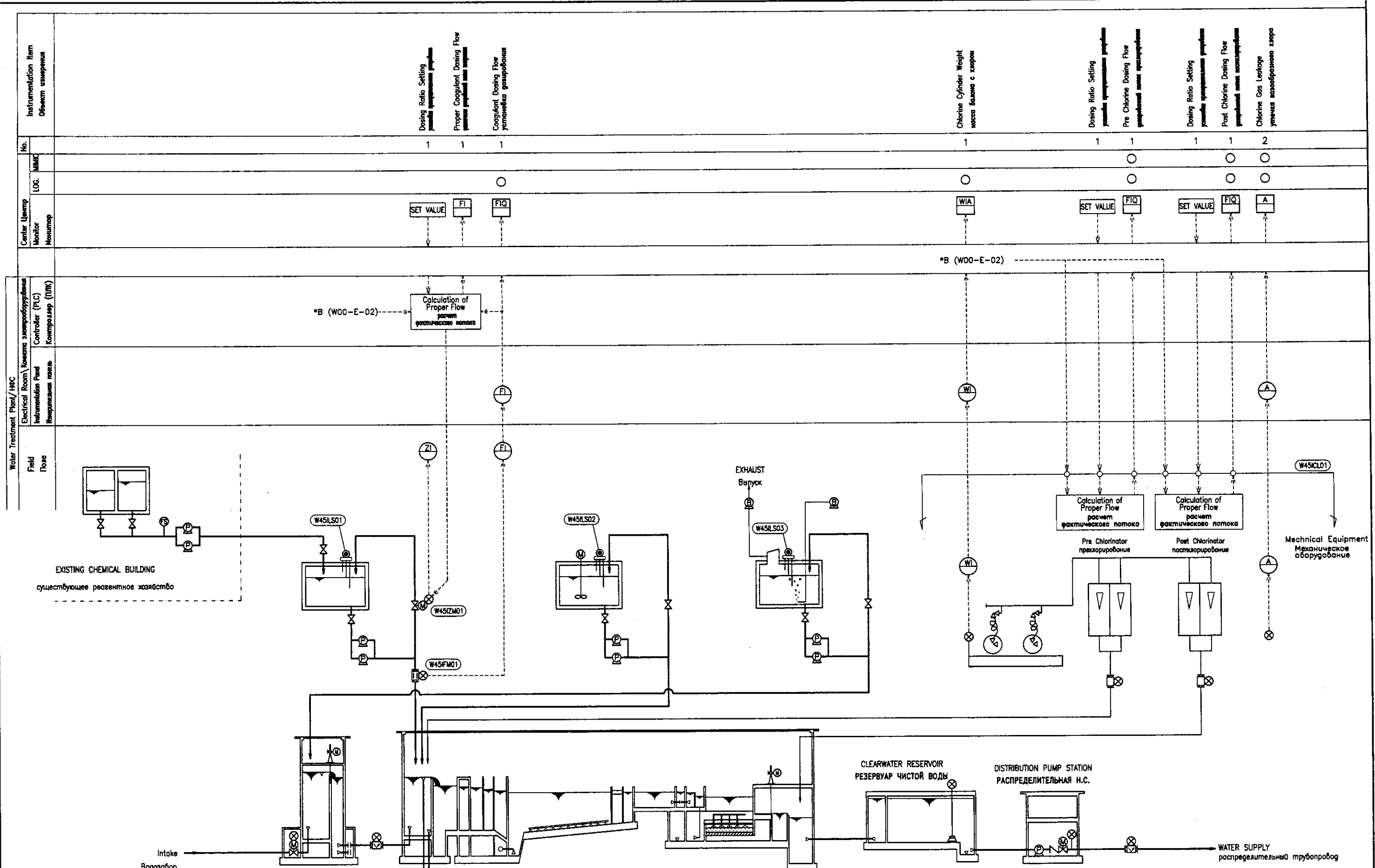


Water Treatment Plant	Field Поле	Electrical Room Инструментальная панель	Controller (PLC) Контроллер (ПЛК)	Center Центр	Monitor Монитор	No.	Instrumentation Item Объект измерения
					Monitor Монитор	LOC. LDC.	LOC. LDC.
						1	Washing Drain Level Уровень воды в резервуаре промывочной воды
							Recovery Water Flow Восстановительный расход воды
						1	Discharge Pool Level уровень сливного бассейна
						1	Wastewater Discharge Flow Сток сточных вод из сливного резервуара



	КОРПОРАЦИЯ РАЗВИТИЯ СТОЛИЦЫ	ASTANA WATER SUPPLY AND SEWERAGE PROJECT ПРОЕКТ "ВОДОСНАБЖЕНИЕ И КАНАЛИЗАЦИЯ ГОРОДА АСТАНЫ" WTP SLUDGE TREATMENT PLANT НПС сооружения по переработке ила Instrumentation Flow Diagram схема последовательности операций	Stage	Sheet	Sheets
	JAPAN INTERNATIONAL COOPERATION AGENCY		3	4	
	NJS CONSULTANTS CO., LTD. - JAPAN				
	NIHON SUIDO CONSULTANTS CO., LTD. - JAPAN				
W36LS01 W37LS01 W40LS02		W40LS02 W40LM01 W40FM01		W36LS02 W36FM01 W36LM01	

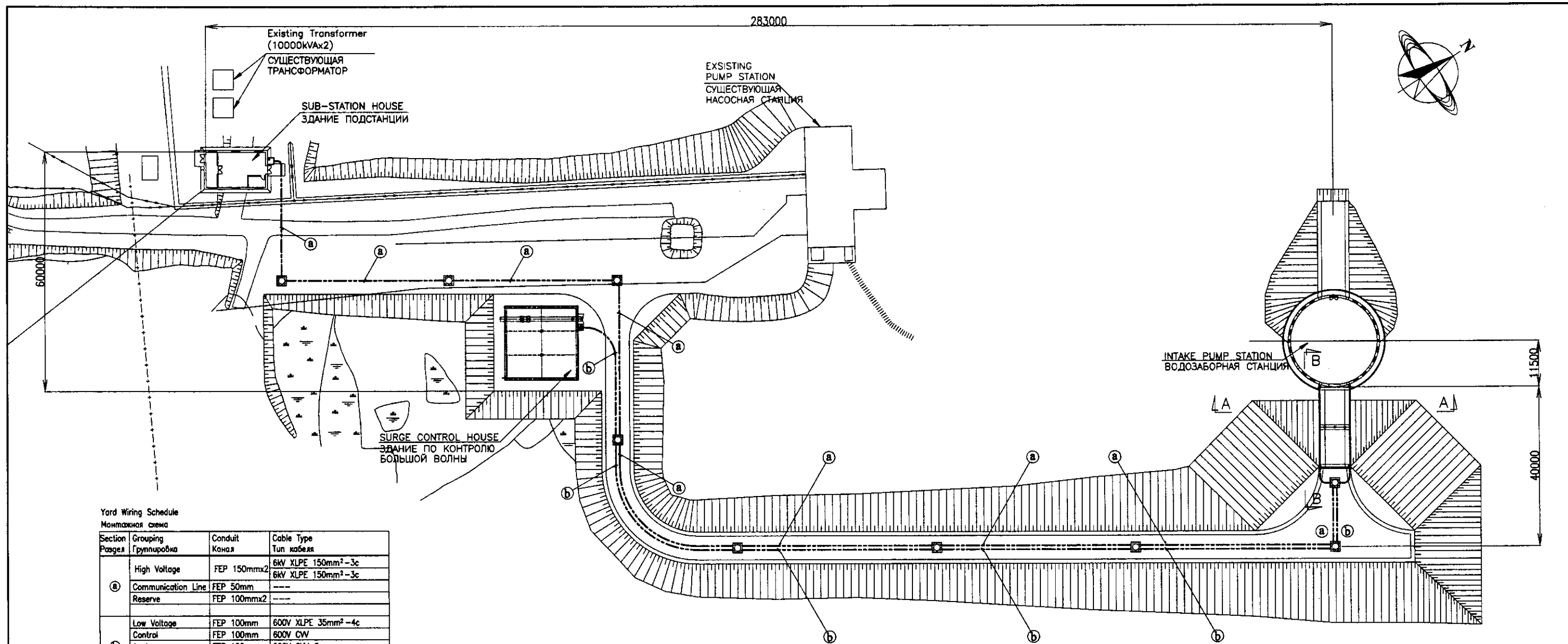


Instrumentation Item Объект измерения	Dosing Ratio Setting установка фактического расхода	Proper Coagulant Dosing Flow установка фактического расхода	Coagulant Dosing Flow установка фактического расхода	Chlorine Cylinder Weight весовая бакалия с хлором	Dosing Ratio Setting установка фактического расхода	Pre Chlorine Dosing Flow установка фактического расхода	Post Chlorine Dosing Flow установка фактического расхода	Chlorine Gas Leackage установка газообразного хлора
No.	1	1	1	1	1	1	1	2
LOG.								
Center Monitor Монитор	SET VALUE	FI	FIQ	WIA	SET VALUE	FIQ	SET VALUE	FIQ
Water Treatment Plant/HPC Electrical Room/Комната электрооборудования Instrumentation Panel Инструментальная панель	*B (W00-E-02) Calculation of Proper Flow расчет фактического потока							

Approved/Согласовано
 Checked/Проверено
 Drawn/Начертано
 Design/Проект
 Date/Дата

DISTRIBUTION CHAMBER
РАСПРЕДЕЛИТЕЛЬНАЯ КАМЕРА
 RECEIVING WELL
ПРИЕМНАЯ КАМЕРА
 FLOCCULATION BASIN & SEDIMENTATION BASIN
ФЛОКУЛЯЦИОННЫЙ БАССЕЙН И ОТСТОЙНИК
 RAPID SAND FILTER
СКОРЫЙ ПЕСЧАНЫЙ ФИЛЬТР

	КОРПОРАЦИЯ РАЗВИТИЯ СТОЛИЦЫ JICA JAPAN INTERNATIONAL COOPERATION AGENCY NJS CONSULTANTS CO., LTD. - JAPAN NIHON SUIDO CONSULTANTS CO., LTD. - JAPAN	ASTANA WATER SUPPLY AND SEWERAGE PROJECT ПРОЕКТ "ВОДОСНАБЖЕНИЕ И КАНАЛИЗАЦИЯ ГОРОДА АСТАНЫ" WTP CHEMICAL DOSING НЭС ДОЗИРОВАНИЕ РЕАГЕНТОВ Instrumentation Flow Diagram Схема последовательности операций	Sheet No. 4 Date 11/11/04 Scale NOT TO SCALE	
	Designed by: A. Muro Checked by: T. Kuroki	Signature: [Signature] Date: 11/11/04	Sheet No. 4 Date 11/11/04	Scale NOT TO SCALE
	W00-E-04 NOT TO SCALE			

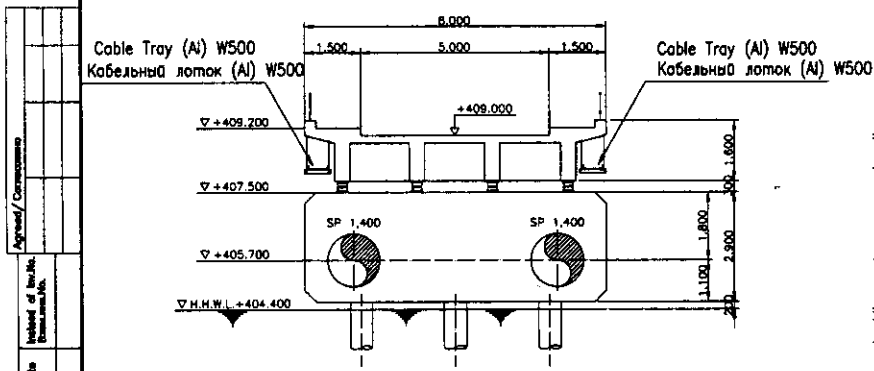


Yard Wiring Schedule
Монтажная схема

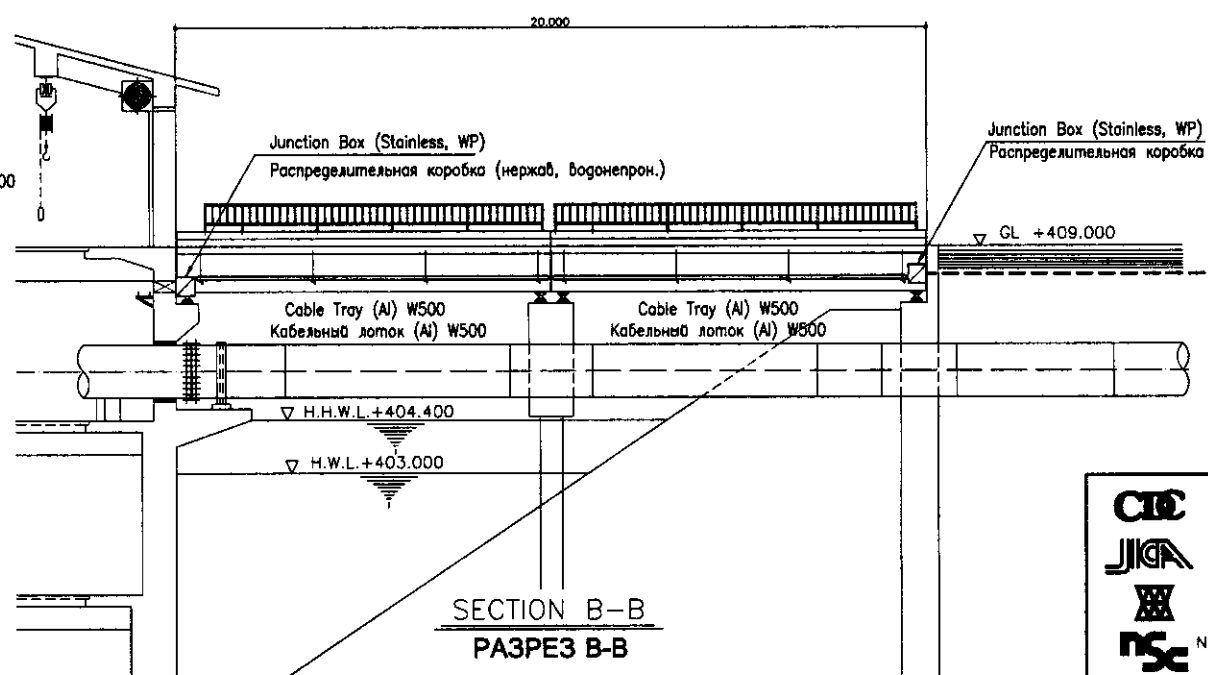
Section Раздел	Grouping Группировка	Conduit Канал	Cable Type Тип кабеля
a	High Voltage	FEP 150mmx2	6kV XLPE 150mm ² -3c 6kV XLPE 150mm ² -3c
	Communication Line	FEP 50mm	---
	Reserve	FEP 100mmx2	---
b	Low Voltage	FEP 100mm	600V XLPE 35mm ² -4c
	Control	FEP 100mm	600V CVV
	Analog	FEP 100mm	600V CVV-S
	Reserve	FEP 100mm	---

----- Under Ground Wiring (FEP Pipe)
----- Подземный монтаж (FEP труба)
----- Under Ground Wiring (Steel Pipe)
----- Подземный монтаж (Стальная труба)

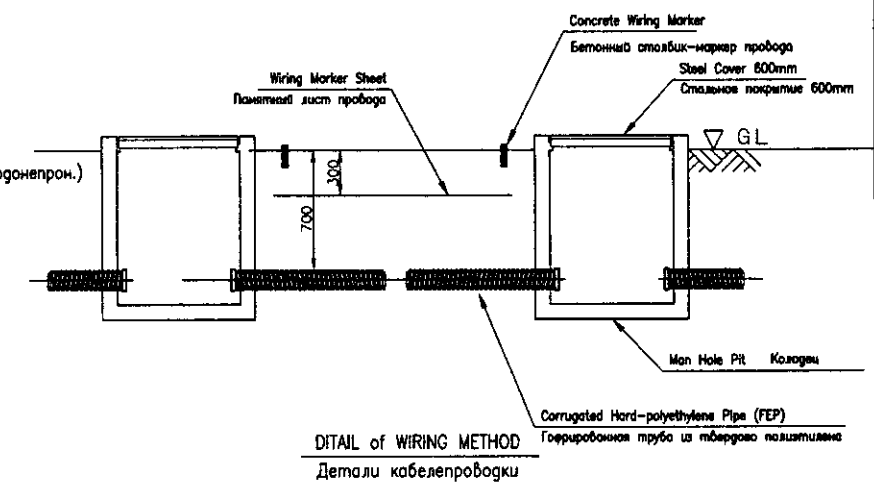
GENERAL LAYOUT
ОБЩИЙ ПЛАН
SCALE 1:500
МАСШТАБ 1:500



SECTION A-A
РАЗРЕЗ А-А



SECTION B-B
РАЗРЕЗ В-В

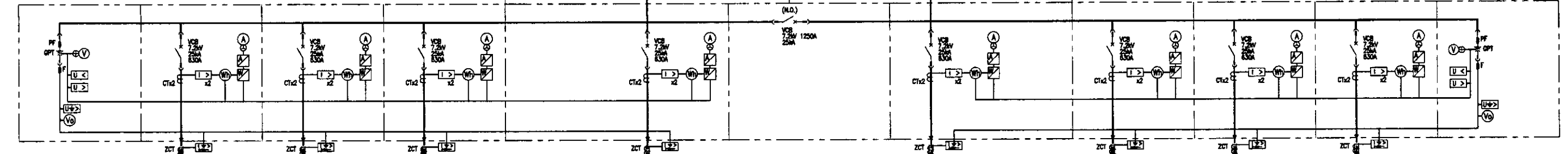
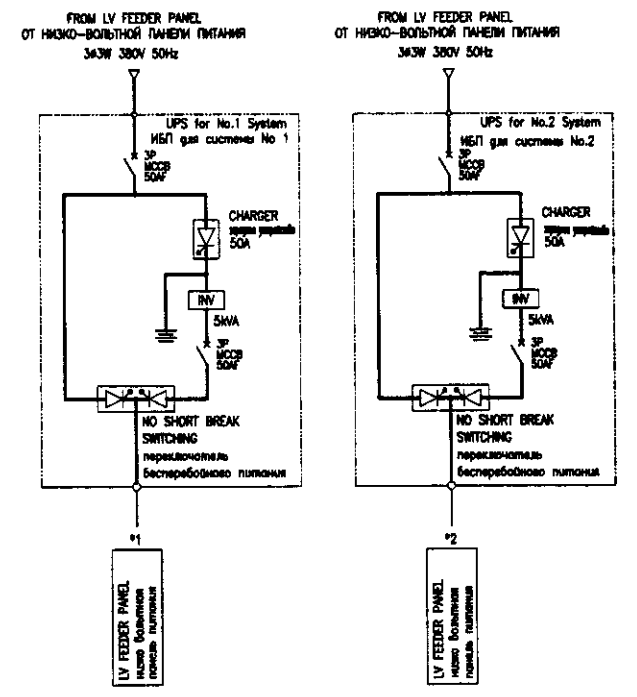
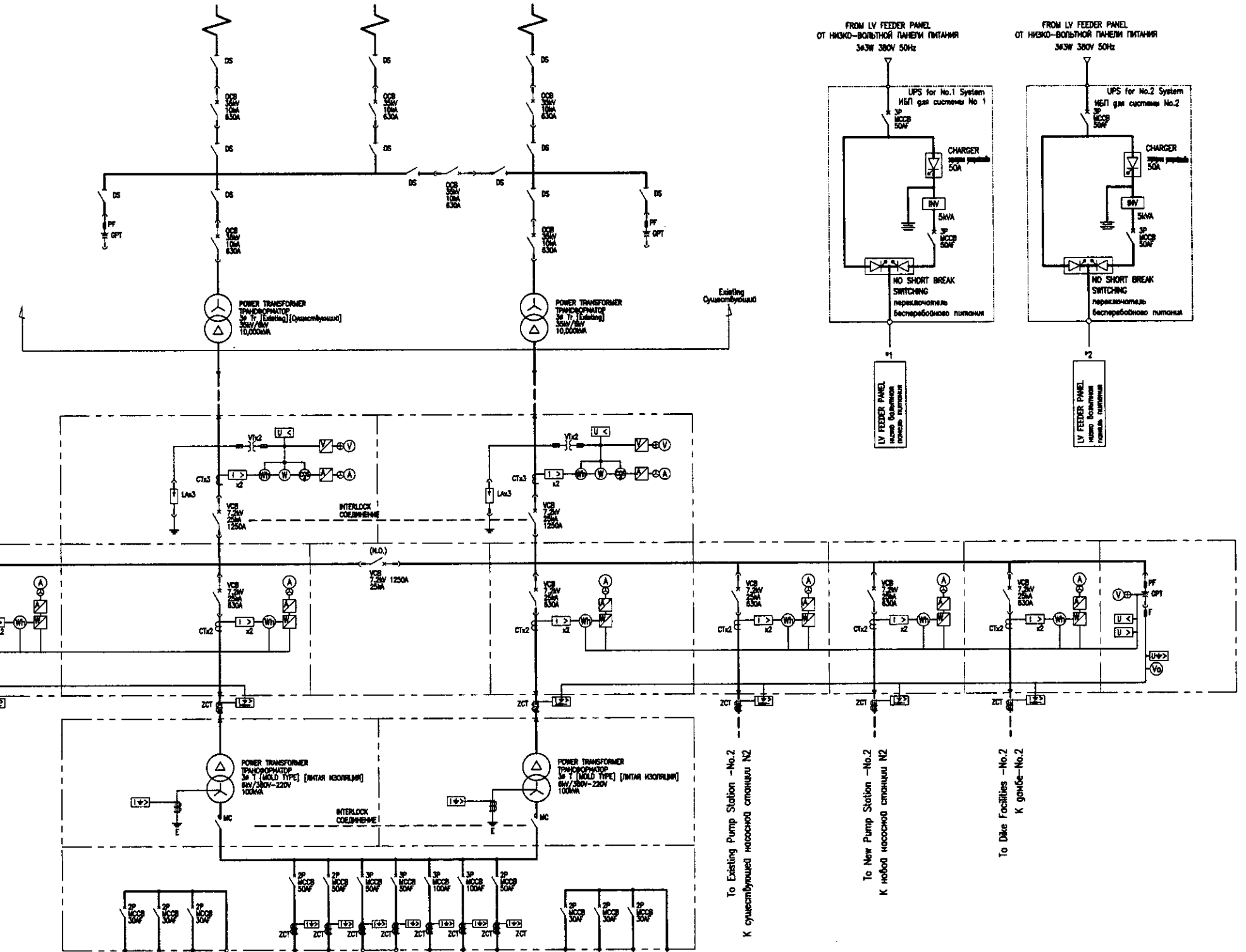


DETAIL of WIRING METHOD
Детали кабелероботки

	КОРПОРАЦИЯ РАЗВИТИЯ СТОЛИЦЫ	ASTANA WATER SUPPLY AND SEWERAGE PROJECT ПРОЕКТ "ВОДОСНАБЖЕНИЕ И КАНАЛИЗАЦИЯ ГОРОДА АСТАНЫ"	
	JAPAN INTERNATIONAL COOPERATION AGENCY	INTAKE GENERAL LAYOUT Общий план водозабора	
	NJS CONSULTANTS CO.,LTD.-JAPAN	Wiring Plan План кабелероботки	
	NIHON SUIDO CONSULTANTS CO.,LTD.-JAPAN	SCALE 1:500, 1:100	
Change/Quantity/Sheet Изм./Кол-во/Лист	Doc.No. Документ	Signature Подпись	Date Дата
Chief Engineer of N. Astana for Project/И.И. М. Муссаев			
Deputy Заместитель: Т. Кигучи			
Designed by A. Miura Разработано: А. Миура			
Checked by: Проверено:			
Scale Sheet Sheets Масштаб Листов Листов		1 1	
W10-E-01			

SYMBOL	LEGEND	
VCT	VOLTAGE CURRENT TRANSFORMER	ТРАНСФОРМАТОР НАПРЯЖЕНИЯ
VD	VOLTAGE DETECTOR	ИНДИКАТОР НАПРЯЖЕНИЯ
DS	DISCONNECTING SWITCH	ВЫКЛЮЧАТЕЛЬ
LA	LIGHTNING ARRESTER	МОЛНИЕОТВОД
PCS	PRIMARY CUTOFF SWITCH	ПЕРВИЧНЫЙ ВЫКЛЮЧАТЕЛЬ
GPT	GROUNDING POTENTIAL TRANSFORMER	ТРАНСФОРМАТОР ЗАЗЕМЛЕНИЯ ПОТЕНЦИАЛОВ
VCB	VACUUM CIRCUIT BREAKER	ВАКУУМНЫЙ ВЫКЛЮЧАТЕЛЬ
PT	POTENTIAL TRANSFORMER	ТРАНСФОРМАТОР НАПРЯЖЕНИЯ
CT	CURRENT TRANSFORMER	ТРАНСФОРМАТОР ТОКА
SR	SERIES REACTOR	РЕАКТОР ПОСЛЕДОВАТЕЛЬНОГО ВКЛЮЧЕНИЯ
SC	STATIC CAPACITOR	СТАТИЧЕСКИЙ КОНДЕНСАТОР
T	TRANSFORMER	ТРАНСФОРМАТОР
VCS	VACUUM CONTACTOR	ВАКУУМНЫЙ КОНТАКТОР
ACB	AIR CIRCUIT BREAKER	ВОЗДУШНЫЙ ВЫКЛЮЧАТЕЛЬ
MCCB	MOLDED CASE CIRCUIT BREAKER	ВЫКЛЮЧАТЕЛЬ В ЛИТОМ КОРПУСЕ
PF	POWER FUSE	ПРЕДОХРАНИТЕЛЬ ДЛЯ ТОКОВ
ZCT	ZERO PHASE CURRENT TRANSFORMER	ТРАНСФОРМАТОР НУЛЕВОГО ТОКА
V	VOLTMETER	ВОЛЬТМЕТР
A	AMMETER	АМПЕРМЕТР
Hz	FREQUENCY METER	ЧАСТОТОМЕР
W	WATT METER	ВАТТМЕТР
Wh	WATT HOUR METER	СЧЕТЧИК ЭЛЕКТРОЭНЕРГИИ (Вт/ч)
COSφ	POWER FACTOR METER	СЧЕТЧИК КОЭФФИЦИЕНТА МОЩНОСТИ (КМ)
APFC	AUTOMATIC PF CONTROLLER	АВТОМАТИЧЕСКИЙ РЕГУЛЯТОР КМ
U >	AC OVER VOLTAGE RELAY	РЕЛЕ МАКСИМАЛЬНОГО НАПРЯЖЕНИЯ ПЕРЕМЕННОГО ТОКА
U <	UNDER VOLTAGE RELAY	РЕЛЕ МИНИМАЛЬНОГО НАПРЯЖЕНИЯ
I >	OVER CURRENT RELAY	РЕЛЕ МАКСИМАЛЬНОГО НАПРЯЖЕНИЯ
I > G	OVER CURRENT GROUNDING RELAY	ЗАЗЕМЛЯЮЩЕЕ РЕЛЕ МАКСИМАЛЬНОГО ТОКА
D >	DIRECTIONAL GROUNDING RELAY	РЕЛЕ НАПРАВЛЕНИЯ ЗАЗЕМЛЕНИЯ
V	AC VOLTAGE RELAY	РЕЛЕ НАПРЯЖЕНИЯ ПЕРЕМЕННОГО ТОКА
U > G	GROUNDING OVER VOLTAGE RELAY	ЗАЗЕМЛЯЮЩЕЕ РЕЛЕ МАКСИМАЛЬНОГО НАПРЯЖЕНИЯ
S	SPEED ADJUSTING DEVICE RELAY	РЕЛЕ РЕГУЛИРОВАНИЯ СКОРОСТИ
B	VOLTAGE BALANCE RELAY	РЕЛЕ БАЛАНСА НАПРЯЖЕНИЙ
S	SYNCHRONIZING RELAY	РЕЛЕ СИНХРОНИЗАЦИИ
R	AUTOMATIC VOLTAGE REGULATING RELAY	АВТОМАТИЧЕСКОЕ РЕЛЕ РЕГУЛИРОВАНИЯ НАПРЯЖЕНИЯ
R/D	RATIO DIFFERENTIAL RELAY	ДИФФЕРЕНЦИАЛЬНОЕ РЕЛЕ ПРОПОРЦИЙ
Z	TRANSDUCER	ПРЕОБРАЗОВАТЕЛЬ
⊕	VOLTMETER SWITCH	ПЕРЕКЛЮЧАТЕЛЬ ВОЛЬТМЕТРА
⊖	AMMETER SWITCH	ПЕРЕКЛЮЧАТЕЛЬ АМПЕРМЕТРА
(N.O.)	NORMALLY OPEN	ОБЫЧНО ОТКРЫТЫЙ
(N.C.)	NORMALLY CLOSE	ОБЫЧНО ЗАКРЫТЫЙ

3ø3W 35kv 50Hz 3ø3W 35kv 50Hz 3ø3W 35kv 50Hz



To Existing Pump Station - No.1
К существующей насосной станции No.1

To New Pump Station - No.1
К новой насосной станции N1

To Dike Facilities - No.1
К дамбе- No1

To Existing Pump Station - No.2
К существующей насосной станции N2

To New Pump Station - No.2
К новой насосной станции N2

To Dike Facilities - No.2
К дамбе- No.2

APPLICATION	REMARKS
НАИМЕНОВАНИЕ	ПРИМЕЧАНИЕ
BREAKER OPERATION	
КОНТРОЛЬ ПЕРЕКЛЮЧЕНИЯ	
CONTROL PANEL	
КОНТРОЛЬ ПАНЕЛИ	
RESERVE	
РЕЗЕРВ	
CONTROL POWER-1	
КОНТРОЛЬНАЯ МОЩНОСТЬ 1	
CONTROL POWER-2	
КОНТРОЛЬНАЯ МОЩНОСТЬ 2	
UPS-1	
UPS-2	
UPS 2	
LIGHTING	
ОСВЕЩЕНИЕ	
RESERVE	
РЕЗЕРВ	
RESERVE	
РЕЗЕРВ	
BREAKER OPERATION	
КОНТРОЛЬ ПЕРЕКЛЮЧЕНИЯ	
CONTROL PANEL	
КОНТРОЛЬ ПАНЕЛИ	
RESERVE	
РЕЗЕРВ	

КОРПОРАЦИЯ РАЗВИТИЯ
СТОЛИЦЫ
JAPAN INTERNATIONAL
COOPERATION AGENCY
NJS CONSULTANTS
CO., LTD. - JAPAN
NIHON SUIDO CONSULTANTS
CO., LTD. - JAPAN

ASTANA WATER SUPPLY AND SEWERAGE PROJECT
ПРОЕКТ "ВОДОСНАБЖЕНИЕ И
КАНАЛИЗАЦИЯ ГОРОДА АСТАНЫ"

INTAKE PRIMARY SUBSTATION
ОСНОВНАЯ ВОДОЗАБОРНАЯ СТАНЦИЯ

Single Line Diagram
Однолинейная диаграмма

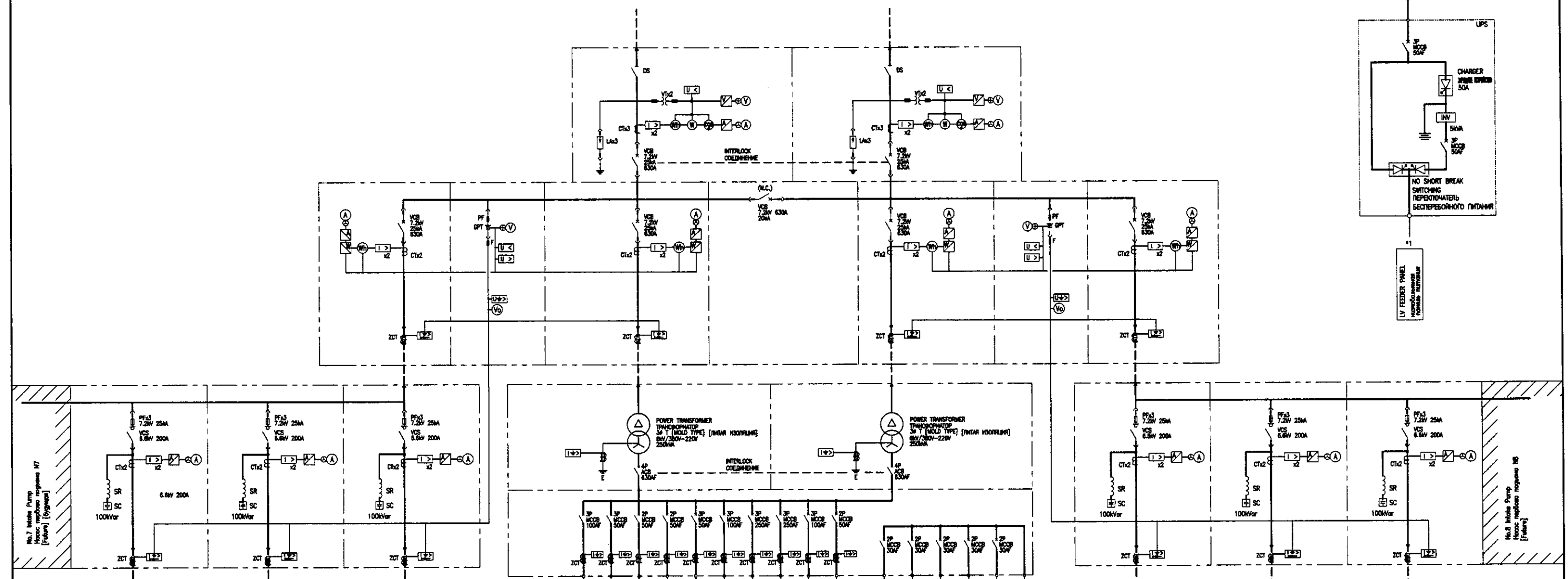
Stage	Sheet	Sheets
Overall	1	12

W11-E-01
NOT TO SCALE

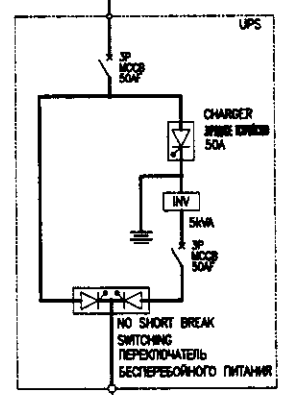
from Substation No.1
с Подстанции N1
3φ3W 6kV 50Hz

from Substation No.2
с Подстанции N2
3φ3W 6kV 50Hz

FROM LV FEEDER PANEL
ОТ НИЗКОВОЛЬТНОЙ ПАНЕЛИ ПИТАНИЯ
3x3W 380V 50Hz



APPLICATION НАИМЕНОВАНИЕ	REMARKS ПРИМЕЧАНИЕ
Intake MCC Вводный (центр питания фидера)	20.7
Intake Flow Control LCP Вводно/отключающая панель управления	14.1
CONTROL POWER-1 КОНТРОЛЬНАЯ МОЩНОСТЬ 1	
CONTROL POWER-2 КОНТРОЛЬНАЯ МОЩНОСТЬ 2	
UPS	5kVA
LIGHTING -1 ОСВЕЩЕНИЕ -1	
LIGHTING -2 ОСВЕЩЕНИЕ -2	
LIGHTING -3 ОСВЕЩЕНИЕ -3	
RESERVE РЕЗЕРВ	
RESERVE РЕЗЕРВ	
BREAKER OPERATION управление переключателем	
PLC	
ITK	
RADIO SYSTEM РАДИО СИСТЕМА	
CONTROL PANEL КОНТРОЛЬНАЯ ПАНЕЛЬ	
RESERVE РЕЗЕРВ	



Approved/Согласовано
 Checked/Проверено
 Drawn/Нарисовано
 Date/Дата

КОРПОРАЦИЯ РАЗВИТИЯ
СТОЛИЦЫ
JAPAN INTERNATIONAL
COOPERATION AGENCY
NJS CONSULTANTS
CO.,LTD.-JAPAN
NIHON SUIDO CONSULTANTS
CO.,LTD.-JAPAN

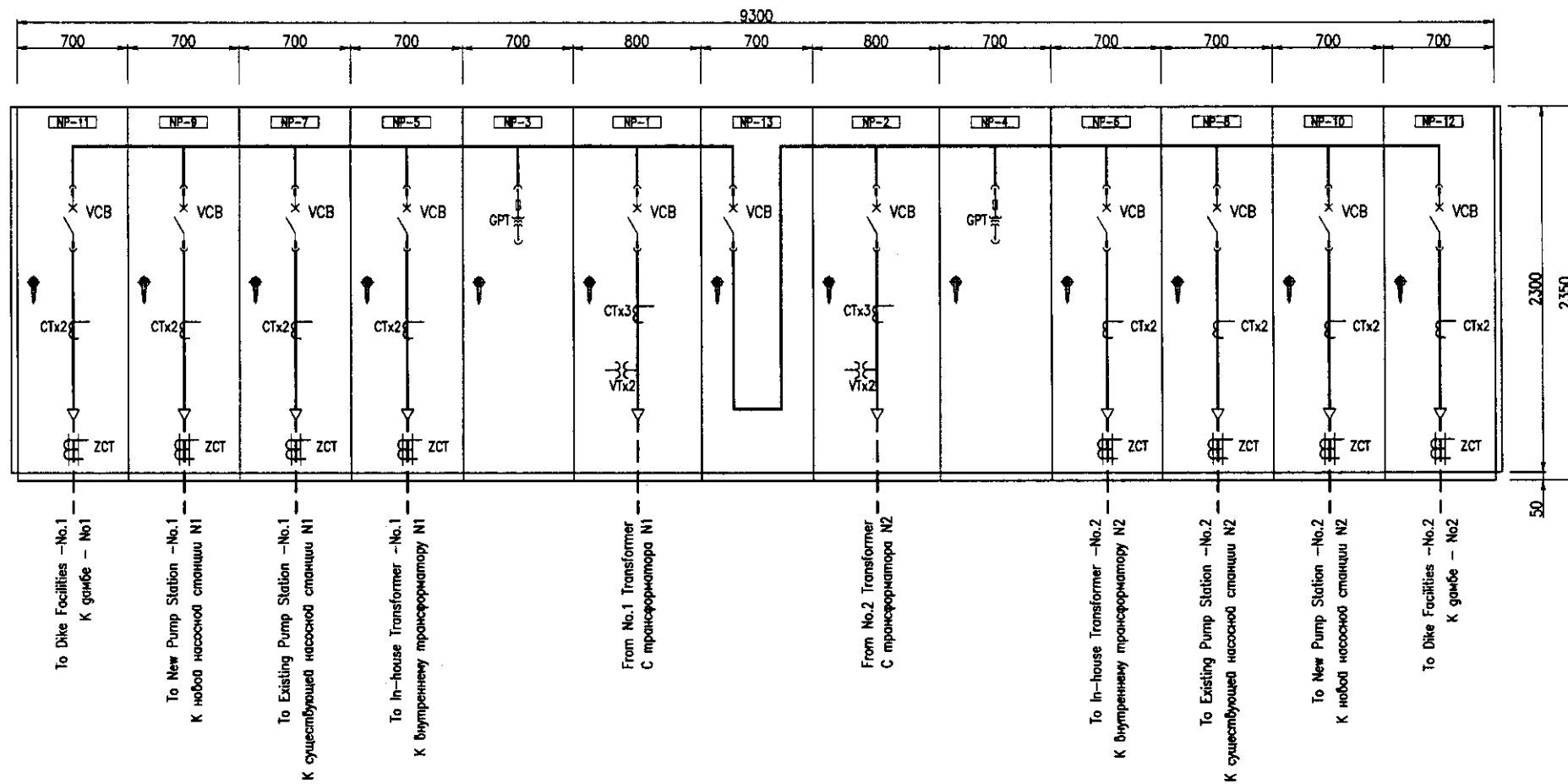
ASTANA WATER SUPPLY AND SEWERAGE PROJECT
ПРОЕКТ "ВОДОСНАБЖЕНИЕ И
КАНАЛИЗАЦИЯ ГОРОДА АСТАНЫ"

INTAKE PUMP STATION
НАСОСНАЯ СТАНЦИЯ I ПОДЪЕМА

Single Line Diagram
Однолинейная диаграмма

Design/Проект	Sheet/Лист	Doc.No./Документ №	Signature/Подпись	Date/Дата
Checked/Проверено	2			

W11-E-02
NOT TO SCALE



SYMBOL	LEGEND	НАИМЕНОВАНИЕ
NP	NAME PLATE	БИРКА
VCB	VACUUM CIRCUIT BREAKER	ВАКУУМНЫЙ ВЫКЛЮЧАТЕЛЬ
VCS	VACUUM CONTACTOR	ВАКУУМНЫЙ КОНТАКТОР
ACB	AIR CIRCUIT BREAKER	ВОЗДУШНЫЙ ВЫКЛЮЧАТЕЛЬ
MCCB	MOLDED CASE CIRCUIT BREAKER	ТРАНСФОРМАТОР НУЛЕВОГО ТОКА
VT	VOLTAGE TRANSFORMER	ТРАНСФОРМАТОР НАПРЯЖЕНИЯ
CT	CURRENT TRANSFORMER	ТРАНСФОРМАТОР ТОКА
SR	SERIES REACTOR	РЕАКТОР ПОСЛЕДОВАТЕЛЬНОГО ВКЛЮЧЕНИЯ
SC	STATIC CAPACITOR	СТАТИЧЕСКИЙ КОНДЕНСАТОР
MC	ELECTROMAGNETIC CONTACTOR	ЭЛЕКТРОМАГНИТНЫЙ КОНДЕНСАТОР
PF	POWER FUSE	ПРЕДОХРАНИТЕЛЬ ДЛЯ ТОКОВ
INV	INVERTER	ИНВЕРТОР
M	MOTOR	ДВИГАТЕЛЬ
ZCT	ZERO PHASE CURRENT TRANSFORMER	ТРАНСФОРМАТОР НУЛЕВОГО ТОКА
Th	THERMAL RELAY	ТЕРМОРЕЛЕ
CS	CONTROL SWITCH	КОНТРОЛЬНЫЙ ПЕРЕКЛЮЧАТЕЛЬ
COS	CHANGE OVER SWITCH	ПЕРЕКЛЮЧАТЕЛЬ
PBS	PUSH BUTTON SWITCH	КНОПОННЫЙ ПЕРЕКЛЮЧАТЕЛЬ
V	VOLTMETER	ВОЛЬТМЕТР
A	AMMETER	АМПЕРМЕТР
VS	VOLTMETER SWITCH	ПЕРЕКЛЮЧАТЕЛЬ ВОЛЬТМЕТРА
AS	AMMETER SWITCH	ПЕРЕКЛЮЧАТЕЛЬ АМПЕРМЕТРА
Wh	WATT HOUR METER	СЧЕТЧИК ЭЛЕКТРОЭНЕРГИИ
PF	POWER FACTOR METER	СЧЕТЧИК КОЭФФИЦИЕНТА МОЩНОСТИ
LT	LAMP TEST	ТЕСТ ЛАМПЫ
AR	ALARM RESET	ПОВТОРНАЯ УСТАНОВКА СИГНАЛИЗАЦИИ
OC	OVER CURRENT RELAY	РЕЛЕ МАКСИМАЛЬНОГО ТОКА
OCG	OVER CURRENT GROUNDING RELAY	ЗАЗЕМЛЯЮЩЕЕ РЕЛЕ МАКСИМАЛЬНОГО ТОКА
UV	UNDER VOLTAGE RELAY	РЕЛЕ МИНИМАЛЬНОГО НАПРЯЖЕНИЯ
GOV	GROUNDING OVER VOLTAGE RELAY	ЗАЗЕМЛЯЮЩЕЕ РЕЛЕ МАКСИМАЛЬНОГО НАПРЯЖЕНИЯ
○	INDICATION LAMP	ЛАМПА ИНДИКАЦИИ
⊕	EACH ALARM INDICATION	ИНДИКАЦИЯ АВАРИЙНЫХ СИГНАЛОВ

NP-NO.	NP-11	NP-9	NP-7	NP-5	NP-3	NP-1	NP-13	NP-2	NP-4	NP-6	NP-8	NP-10	NP-12
TAG NO.	W17FDP07	W17FDP05	W17FDP03	W17FDP01	W17GPT01	W17ICP01	W17TBP01	W17ICP02	W17GPT02	W17FDP02	W17FDP04	W17FDP06	W17FDP08
METER	(A) (Wh)	(A) (Wh)	(A) (Wh)	(A) (Wh)	(V)	(V) (A) (Wh)		(V) (A) (Wh)	(V)	(A) (Wh)	(A) (Wh)	(A) (Wh)	(A) (Wh)
C S	1	1	1	1		1	1	1		1	1	1	1
COS	ASx1	ASx1	ASx1	ASx1	VSx1	VSx1, ASx1		VSx1, ASx1	VSx1	ASx1	ASx1	ASx1	ASx1
PBS	LT,AR	LT,AR	LT,AR	LT,AR	LT,AR	LT,AR	LT,AR	LT,AR	LT,AR	LT,AR	LT,AR	LT,AR	LT,AR
PROTECTION	OCx2, OCG	OCx2, OCG	OCx2, OCG	OCx2, OCG	UV, OV, GOV	OCx2, UV		OCx2, UV	UV, OV, GOV	OCx2, OCG	OCx2, OCG	OCx2, OCG	OCx2, OCG
STATUS	○	○	○	○	○	○	○	○	○	○	○	○	○
ALARM	⊕	⊕	⊕	⊕	⊕	⊕	⊕	⊕	⊕	⊕	⊕	⊕	⊕
REMARKS													

N P	Tag No.	DESCRIPTION	ОПИСАНИЕ
NP-1	W17ICP01	No.1 6kV Incoming Panel	N1 6 кВ Входящая панель
NP-2	W17ICP02	No.2 6kV Incoming Panel	N2 6 кВ Входящая панель
NP-3	W17GPT01	No.1 GPT Panel	N1 Панель GPT
NP-4	W17GPT02	No.2 GPT Panel	N2 Панель GPT
NP-5	W17FDP01	No.1 Feeder Panel for 400V Transformer	N1 Панель фидера для трансформатора 400В
NP-6	W17FDP02	No.2 Feeder Panel for 400V Transformer	N2 Панель фидера для трансформатора 400В
NP-7	W17FDP03	No.1 Feeder Panel for Pump Station -1	N1 Панель фидера для насосной станции -1
NP-8	W17FDP04	No.2 Feeder Panel for Pump Station -1	N2 Панель фидера для насосной станции -1
NP-9	W17FDP05	No.1 Feeder Panel for Pump Station -2	N1 Панель фидера для насосной станции -2
NP-10	W17FDP06	No.2 Feeder Panel for Pump Station -2	N2 Панель фидера для насосной станции -2
NP-11	W17FDP07	No.1 Feeder Panel for Dike Facilities	N1 Панель фидера для резервной
NP-12	W17FDP08	No.2 Feeder Panel for Dike Facilities	N2 Панель фидера для резервной
NP-13	W17TBP01	Tie Breaker Panel	Панель выключателя

INSTALL IN PRIMARY SUBSTATION HOUSE IN INTAKE
УСТАНОВИТЬ В ЗДАНИИ ПЕРВИЧНОЙ ПОДСТАНЦИИ НА ВОДОЗАБОРЕ

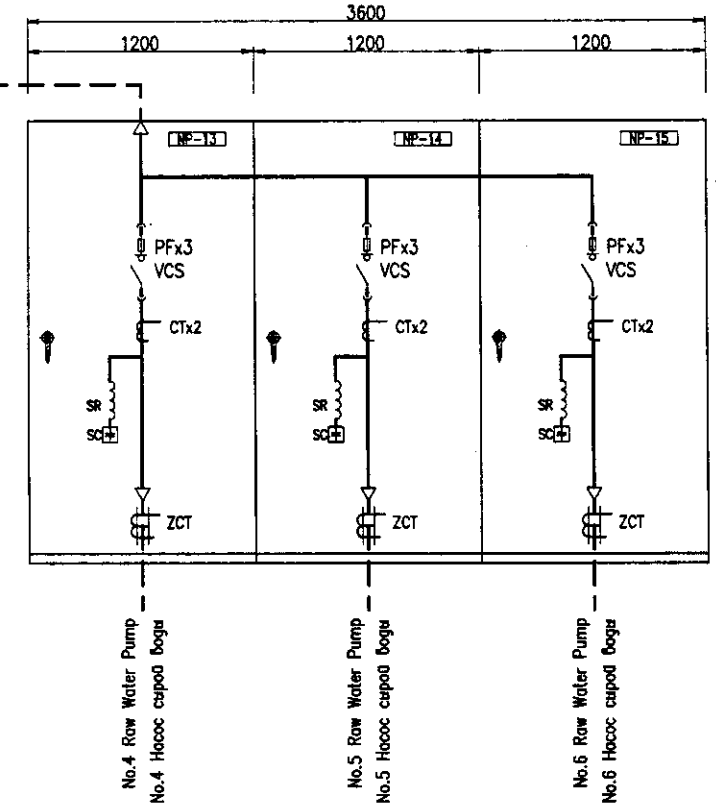
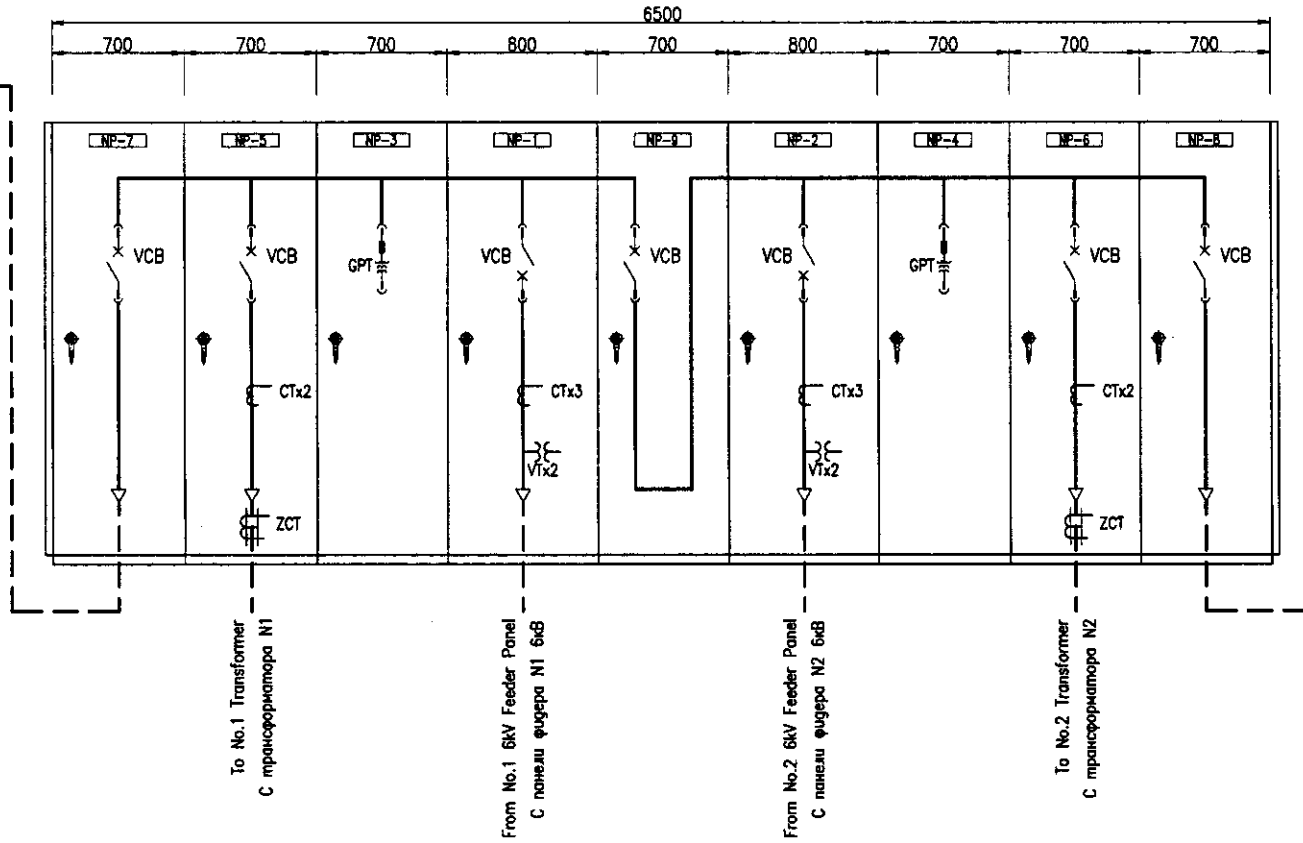
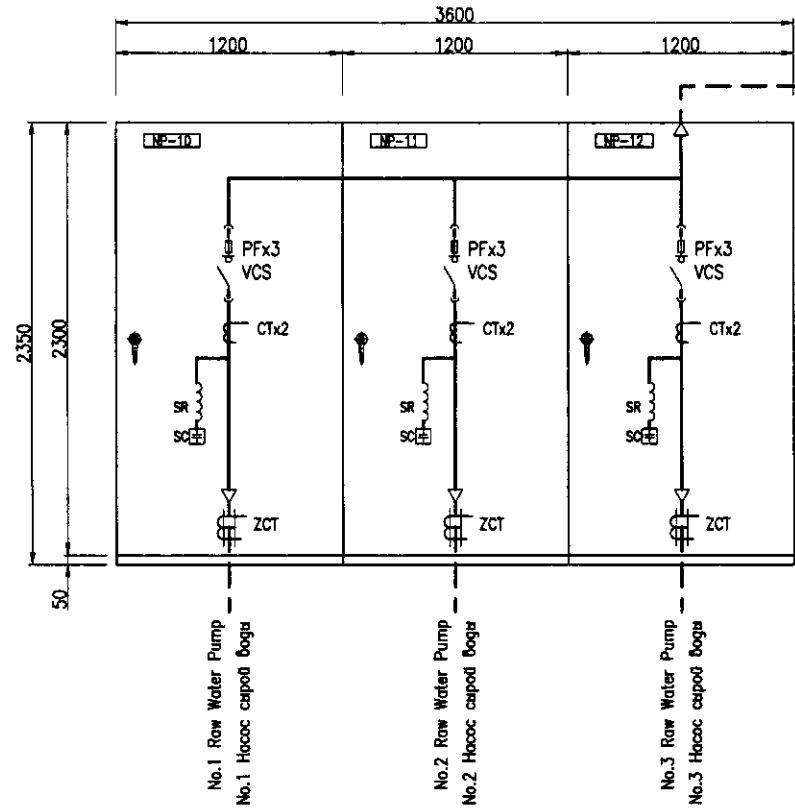
КОРПОРАЦИЯ РАЗВИТИЯ
СТОЛИЦЫ
JAPAN INTERNATIONAL
COOPERATION AGENCY
NJS CONSULTANTS
CO., LTD. - JAPAN
NISON SUIDO CONSULTANTS
CO., LTD. - JAPAN

ASTANA WATER SUPPLY AND SEWERAGE PROJECT
ПРОЕКТ "ВОДОСНАБЖЕНИЕ И
КАНАЛИЗАЦИЯ ГОРОДА АСТАНЫ"

INTAKE PRIMARY SUBSTATION
ВОДОЗАБОР, ПЕРВИЧНАЯ ПОДСТАНЦИЯ

Outline of Switchgear
Схема распределительного устройства

Stage: 3
Sheet: 12
W11-E-03
SCALE 1:20



NP-NO.	NP-10	NP-11	NP-12
TAG NO.	W11RPP01	W11RPP02	W11RPP03
METER СЧЕТЧИК	(A)	(A)	(A)
C S	1	1	1
COS	2	2	2
PBS	LT,AR	LT,AR	LT,AR
PROTECTION ЗАЩИТА	OCx2, OCG	OCx2, OCG	OCx2, OCG
STATUS РЕЖИМ ALARM СИГНАЛИЗАЦИЯ	○ ⊕	○ ⊕	○ ⊕
REMARKS ПРИМЕЧАНИЯ			

Install in New Intake Pump Station (B1F)
Установка на новой насосной станции 1 подъема (B1F)

NP-7	NP-5	NP-3	NP-1	NP-9	NP-2	NP-4	NP-6	NP-8
W11FDP03	W11FDP01	W11GPT01	W11ICP01	W11TBP01	W11ICP02	W11GPT02	W11FDP02	W11FDP04
	(A) (W)	(V)	(V) (A) (W) (P) (PF)		(V) (A) (W) (P) (PF)	(V)	(A) (W)	
1	1	1	1	1	1	1	1	1
	ASx1	VSx1	VSx1, ASx1		VSx1, ASx1	VSx1	ASx1	
LT,AR	LT,AR	LT,AR	LT,AR	LT,AR	LT,AR	LT,AR	LT,AR	LT,AR
	OCx2, OCG	UV, OV, GOV	OCx2, UV		OCx2, UV	UV, OV, GOV	OCx2, OCG	
○	○	○	○	○	○	○	○	○
⊕	⊕	⊕	⊕	⊕	⊕	⊕	⊕	⊕

Install in New Intake Pump Station (1F)
Установка на новой насосной станции 1 подъема (1F)

NP-13	NP-14	NP-15
W11RPP04	W11RPP05	W11RPP06
(A)	(A)	(A)
1	1	1
2	2	2
LT,AR	LT,AR	LT,AR
OCx2, OCG	OCx2, OCG	OCx2, OCG
○	○	○
⊕	⊕	⊕

Install in New Intake Pump Station (B1F)
Установка на новой насосной станции 1 подъема (B1F)

N P	Tag No.	DESCRIPTION	DESCRIPTION
NP-1	W11ICP01	No.1 6kV Incoming Panel	6 кВ входящая панель No1
NP-2	W11ICP02	No.2 6kV Incoming Panel	6 кВ входящая панель No2
NP-3	W11GPT01	No.1 GPT Panel	Панель GPT No1
NP-4	W11GPT02	No.2 GPT Panel	Панель No2 GPT
NP-5	W11FDP01	No.1 Feeder Panel for 400V Transformer	Панель фидера для трансформатора No1 с 400В
NP-6	W11FDP02	No.2 Feeder Panel for 400V Transformer	Панель фидера для трансформатора No2 с 400В
NP-7	W11FDP03	Feeder Panel for No.1~3 Pump	Панель питания для насосов No1~3
NP-8	W11FDP04	Feeder Panel for No.4~6 Pump	Панель питания для насосов No 4~6

N P	Tag No.	DESCRIPTION	DESCRIPTION
NP-9	W11TBP01	Tie Breaker Panel	Панель переключения
NP-10	W11RPP01	No.1 Raw Water Pump Panel	Панель насоса сырой воды No1
NP-11	W11RPP02	No.2 Raw Water Pump Panel	Панель насоса сырой воды No2
NP-12	W11RPP03	No.3 Raw Water Pump Panel	Панель насоса сырой воды No3
NP-13	W11RPP04	No.4 Raw Water Pump Panel	Панель насоса сырой воды No4
NP-14	W11RPP05	No.5 Raw Water Pump Panel	Панель насоса сырой воды No5
NP-15	W11RPP06	No.6 Raw Water Pump Panel	Панель насоса сырой воды No6

КОРПОРАЦИЯ РАЗВИТИЯ
СТОЛИЦЫ
JICA
JAPAN INTERNATIONAL
COOPERATION AGENCY
NJS CONSULTANTS
CO.,LTD.-JAPAN
NIHON SUIDO CONSULTANTS
CO.,LTD.-JAPAN

ASTANA WATER SUPPLY AND SEWERAGE PROJECT
ПРОЕКТ "ВОДОСНАБЖЕНИЕ И
КАНАЛИЗАЦИЯ ГОРОДА АСТАНЫ"

INTAKE PUMP STATION
НАСОСНАЯ СТАНЦИЯ 1 ПОДЪЕМА

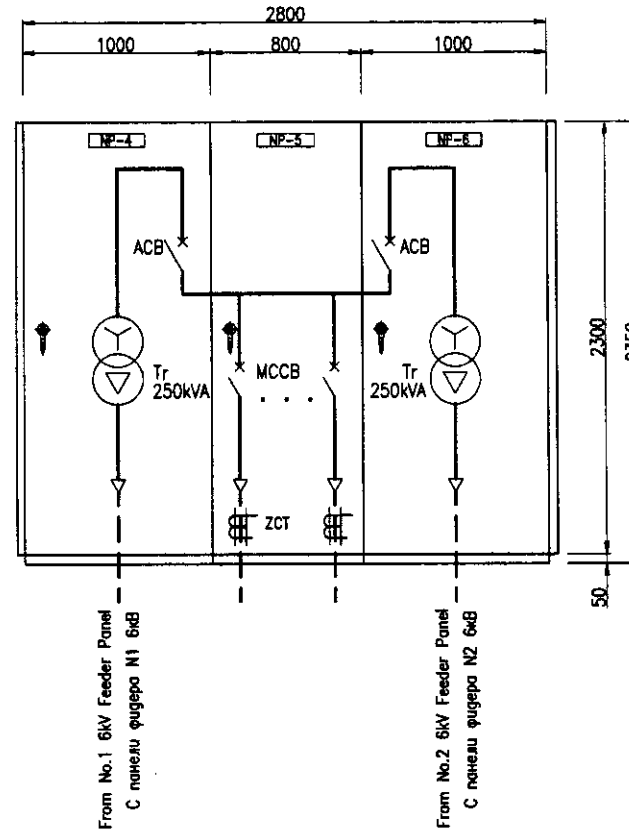
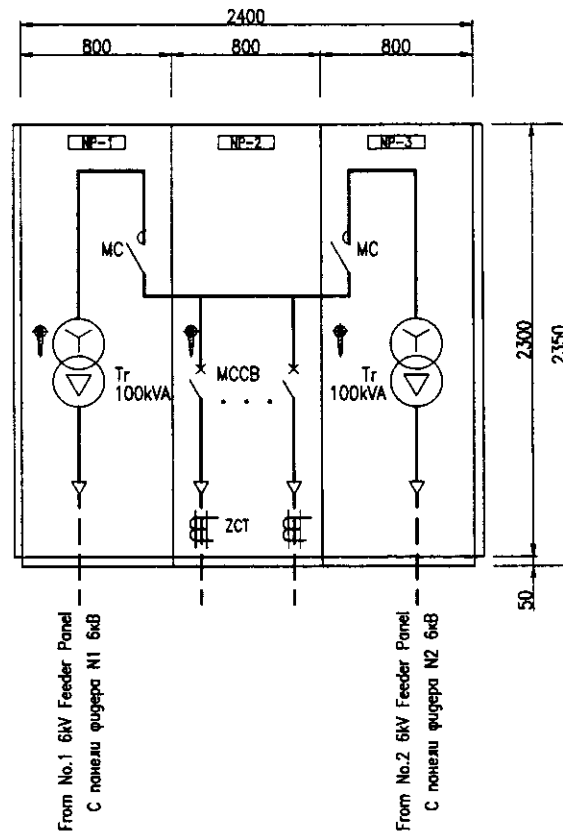
Outline of Switchgear
Омни распределительного устройства

Design/Quantity Sheet No. 4
Rev. No. 01

Signature: [Signature]
Date: [Date]

Checked by: [Signature]

Scale: 1:20



NP-NO.	NP-1	NP-2	NP-3
TAG NO.	W17LTR01	W17LFP01	W17LTR02
METER СЧЕТЧИК			
C S	1		1
COS			
PBS	LT,AR	LT,AR	LT,AR
PROTECTION ЗАЩИТА	OCGx1	OCGx7	OCGx1
STATUS РЕЖИМ	○	○	○
ALARM СИГНАЛИЗАЦИЯ	⊕	⊕	⊕
REMARKS ПРИМЕЧАНИЯ			

INSTALL IN PRIMARY SUBSTATION HOUSE
УСТАНОВИТЬ В ЗДАНИИ ПЕРВИЧНОЙ ПОДСТАНЦИИ

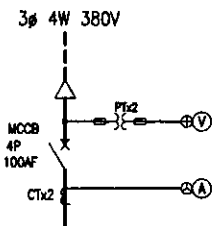
NP-NO.	NP-4	NP-5	NP-6
TAG NO.	W11LTR01	W11LFP01	W11LTR02
METER СЧЕТЧИК			
C S	1		1
COS			
PBS	LT,AR	LT,AR	LT,AR
PROTECTION ЗАЩИТА	OCGx1	OCGxB	OCGx1
STATUS РЕЖИМ	○	○	○
ALARM СИГНАЛИЗАЦИЯ	⊕	⊕	⊕
REMARKS ПРИМЕЧАНИЯ			

INSTALL IN NEW INTAKE ELECTRICAL ROOM
УСТАНОВИТЬ В ПОМЕЩЕНИИ ЭЛЕКТРООБОРУДОВАНИЯ НОВОГО ВОДОЗАБОРА

N P	Tag No.	DESCRIPTION	ОПИСАНИЕ
NP-1	W17LTR01	No.1 400V Transformer Panel	N1 400В Панель трансформатора
NP-2	W17LFP01	400V Feeder Panel	400В Фидерная панель
NP-3	W17LTR02	No.2 400V Transformer Panel	N2 400В Панель трансформатора
NP-4	W11LTR01	No.1 400V Transformer Panel	N1 400В Панель трансформатора
NP-5	W11LFP01	400V Feeder Panel	400В Фидерная панель
NP-6	W11LTR02	No.2 400V Transformer Panel	N2 400В Панель трансформатора

Approved/Согласовано
 Issued by/Выпущено
 Checked by/Проверено
 Designed by/Проектировано
 Drawn by/Нарисовано

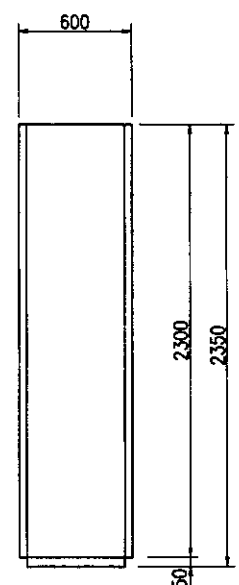
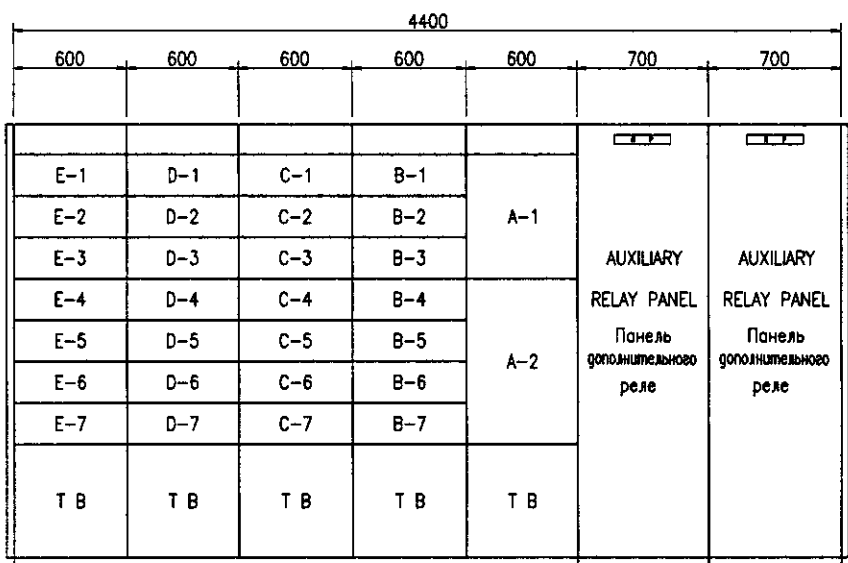
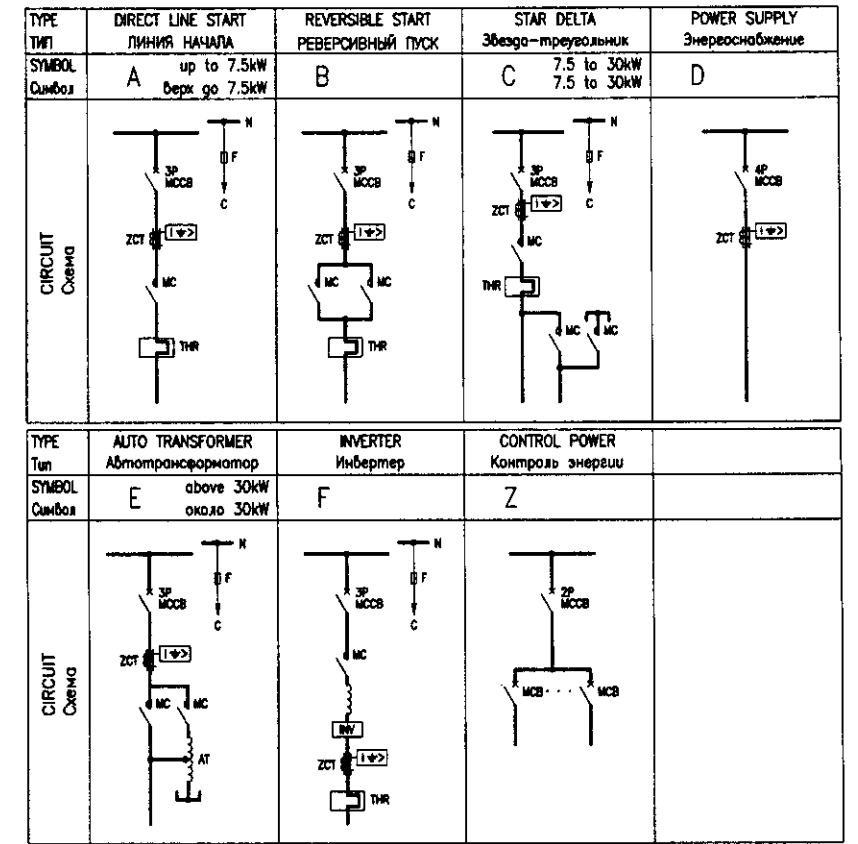
	КОРПОРАЦИЯ РАЗВИТИЯ СТОЛИЦЫ JAPAN INTERNATIONAL COOPERATION AGENCY NJS CONSULTANTS CO.,LTD.-JAPAN NIPON SUIDO CONSULTANTS CO.,LTD.-JAPAN	Chief Engineer of the Project/Гл. Инженер Проекта Deputy/Заместитель Designed by/Проектировано Checked by/Проверено	Sheet No./Лист Date/Дата	Signature/Подпись Date/Дата	ASTANA WATER SUPPLY AND SEWERAGE PROJECT ПРОЕКТ "ВОДОСНАБЖЕНИЕ И КАНАЛИЗАЦИЯ ГОРОДА АСТАНЫ" INTAKE SUBSTATION & PUMP STATION ПОДСТАНЦИЯ И НАСОСНАЯ СТАНЦИЯ ВОДОЗАБОРА Outline of LV Switchgear Схема низковольтного РУ	Stage/Этап Sheet No./Лист Sheets/Number of Sheets/Количество листов
				5	12	W11-E-05 SCALE 1:20



Total : 34.35kW
Итого : 34.35kW

STARTER SYMBOL СИМВОЛ ПУСКА	B	B	B	B	D	A	D
LOAD NAME	Inflow Valve	Suction Valve	Discharge Valve	Isolation Valve	Overhead Hoist	Sump Drainage Pump	RESERVE
НАГРУЗКА	Задвижка подачи	Задвижка всасывания	Сливная задвижка	Запорный клапан	Уровень переобращения	Дренажный насос Отстойника	Запасной
LOAD TAG NO.	W11MV01~03	W11MV11~61	W11MV12to62	W11MV04/05	W11MH01~03	11MH01/02	
(kW)	3.7	0.75	0.2	3.7	9+0.75	5.5	
MCCB (AF)	50	50	50	50	50	50	50
NUMBERS КОЛИЧЕСТВО This Phase Фазы	3	6(2)*	6(2)*	2	3	2(1)*	2
MEASURING DEVICE Измерительный прибор							
PROTECTION RELAY Защитное реле	1ϕ>	1ϕ>	1ϕ>	1ϕ>	1ϕ>	1ϕ>	
REMARKS ПРИМЕЧАНИЯ							

(1)* : FIGURE INSIDE THE ROUND BRACKETS SHOWS NUMBERS OF STANDBY
(1)* : ДАННЫЕ, УКАЗАННЫЕ В СКОБКАХ, ОБОЗНАЧАЮТ КОЛИЧЕСТВО РЕЗЕРВНЫХ



SIDE VIEW
Горизонтальная проекция

Intake MCC	БУД Всасывание	W11MCC01
Auxiliary Relay Panel	Панель вспомогательного реле	

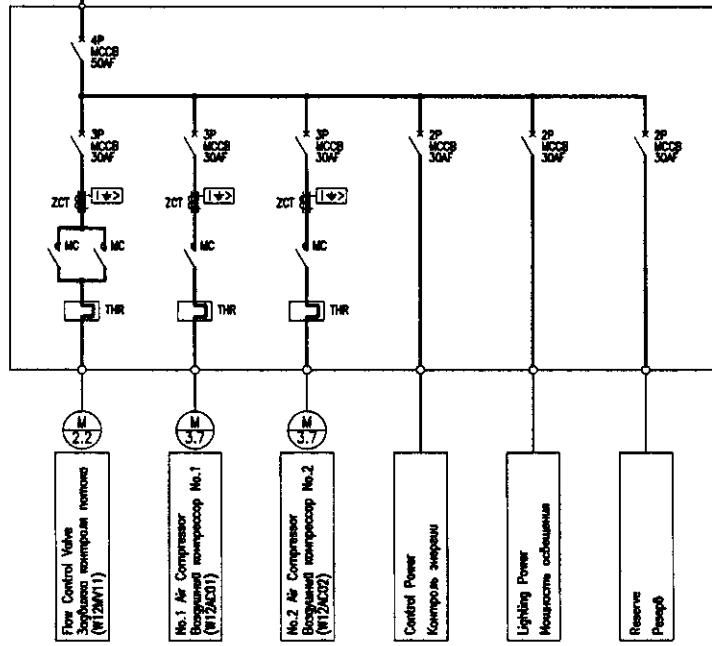
Install in New Intake Electrical Room
УСТАНОВИТЬ В ПОМЕЩЕНИИ ЭЛЕКТРОБОРУДОВАНИЯ НОВОГО ВОДОЗАБОРА

UNIT NO.	LOAD NAME	LOAD NAME	UNIT NO.	LOAD NAME	LOAD NAME
A-1	Incoming Unit	Входящая единица	D-1	No.1 Discharge Valve	Выпускной клапан No.1
A-2	Control Power Unit	Единица контроля мощности	D-2	No.2 Discharge Valve	Выпускной клапан No.2
			D-3	No.3 Discharge Valve	Выпускной клапан No.3
			D-4	No.4 Discharge Valve	Выпускной клапан No.4
			D-5	No.5 Discharge Valve	Выпускной клапан No.5
			D-6	No.6 Discharge Valve	Выпускной клапан No.6
			D-7	VACANT	СВОБОДНЫЙ
B-1	No.1 Inflow Gate	Пусковой клапан No.1	E-1	No.1 Sump Drainage Pump	Дренажный насос отстойника No.1
B-2	No.2 Inflow Gate	Пусковой клапан No.2	E-2	No.2 Sump Drainage Pump	Дренажный насос отстойника No.2
B-3	No.3 Inflow Gate	Пусковой клапан No.3	E-3	No.1 Overhead Hoist	Верхний подъем No.1
B-4	No.1 Isolation Valve	Запорный клапан No.1	E-4	No.2 Overhead Hoist	Верхний подъем No.2
B-5	No.2 Isolation Valve	Запорный клапан No.2	E-5	No.3 Overhead Hoist	Верхний подъем No.3
B-6	RESERVE	РЕЗЕРВ	E-6	RESERVE	РЕЗЕРВ
B-7	VACANT	СВОБОДНЫЙ	E-7	VACANT	СВОБОДНЫЙ
C-1	No.1 Suction Valve	Всасывающий клапан No.1			
C-2	No.2 Suction Valve	Всасывающий клапан No.2			
C-3	No.3 Suction Valve	Всасывающий клапан No.3			
C-4	No.4 Suction Valve	Всасывающий клапан No.4			
C-5	No.5 Suction Valve	Всасывающий клапан No.5			
C-6	No.6 Suction Valve	Всасывающий клапан No.6			
C-7	VACANT	Свободный			

	КОРПОРАЦИЯ РАЗВИТИЯ СТОЛИЦЫ	ASTANA WATER SUPPLY AND SEWERAGE PROJECT ПРОЕКТ "ВОДОСНАБЖЕНИЕ И КАНАЛИЗАЦИЯ ГОРОДА АСТАНЫ"	INTAKE PUMP STATION		Sheet	Sheets
	JAPAN INTERNATIONAL COOPERATION AGENCY		Насосная станция 1 лотыра		6	12
	NJS CONSULTANTS CO.,LTD. - JAPAN		Single Line Diagram & Outline of MCC		W11-E-06	
	NIHON SUIDO CONSULTANTS CO.,LTD. - JAPAN		Мономерная диаграмма & Схема БУД		SCALE 1:20	

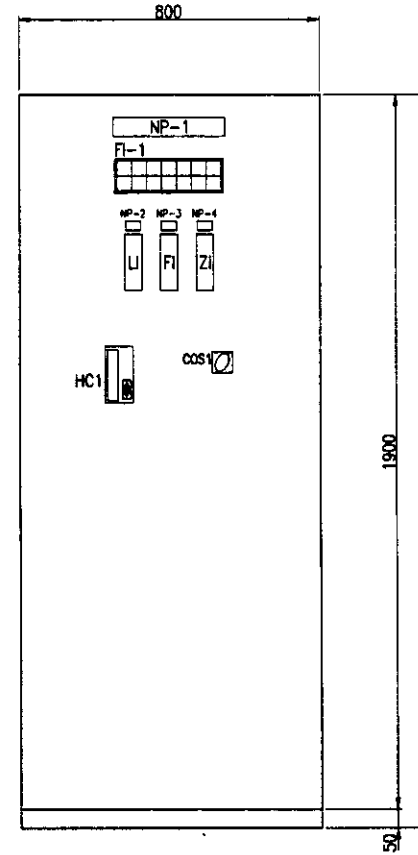
FROM LV FEEDER PANEL
От низковольтной панели
3Ф4W 380V 50Hz

Total : 5.9KW
Итого: 5.9KW



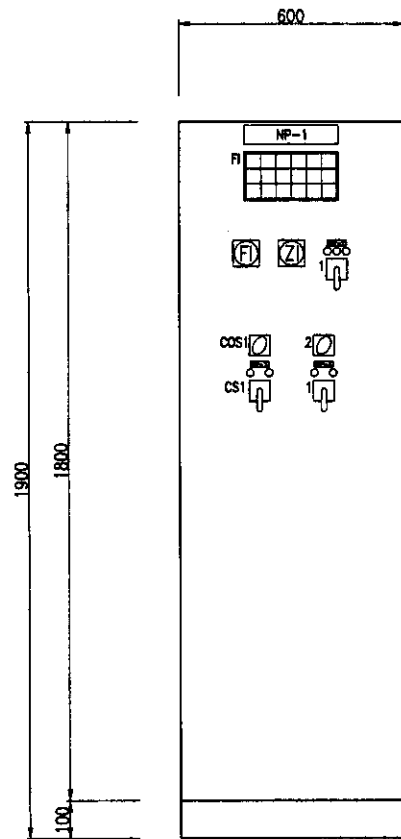
Single Line Diagram of Intake Flow Control LCP

Мономерная диаграмма контроля всасывающего потока LCP



NP-1	INSTRUMENTATION PANEL	Панель инструментов
NP-2	Pump Suction Water Level	Уровень воды всасывающего насоса
NP-3	Raw Water Intake Flow	Поток всасываемой сырой воды
NP-4	Flow Control Valve Opening Degree	Уровень раскрытия контрольной задвижки потока
HC1	Hand Controller	Ручной контроллер
	(Opening Degree Adjustment Switch)	(Уровень раскрытия дополнительного выключателя)
COS1	Change Over Switch	Переключатель полюсов
	Operating Location (Intake-WTP)	Место действия (Водозабор-НПС)

Instrumentation Panel
for Intake
Инструментальная панель
для водозабора
W11INP01



NP-1	Flow Control Panel	Панель контроля потока
NP-2	Flow Control Valve	Панель контроля потока
NP-3	No.1 Air Compressor	Воздушный компрессор No.1
NP-4	No.2 Air Compressor	Воздушный компрессор No.2
COS1	Auto-Manual	Полуавтомат
COS2	No.1-Auto-No.2	No.1-Автомат-No.2
CS1	STOP-START	Стоп-старт
PBS1	EMERGENCY STOP	Аварийная остановка

CS	Control Switch	Контрольный выключатель
COS	Change Over Switch	Замена выключателей
PBS	Push Button Switch	Кнопочный выключатель
FI	Illuminated Fault Indicator	Аварийное световое табло

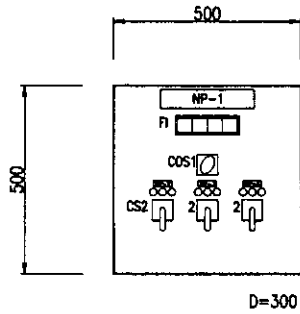
Flow Control Panel
Панель контроля потока
W13FCP01

D=600

Install in the Surge Control House
Установка в здании контроля волны

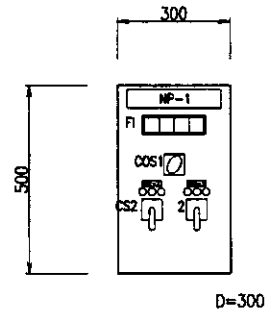
Approved/Согласовано
Checked/Проверено
Designed/Проектировано
Checked/Проверено
Designed/Проектировано
Checked/Проверено

	КОРПОРАЦИЯ РАЗВИТИЯ СТОЛИЦЫ JAPAN INTERNATIONAL COOPERATION AGENCY NJS CONSULTANTS CO.,LTD.-JAPAN NIHON SUIDO CONSULTANTS CO.,LTD.-JAPAN	ASTANA WATER SUPPLY AND SEWERAGE PROJECT ПРОЕКТ "ВОДОСНАБЖЕНИЕ И КАНАЛИЗАЦИЯ ГОРОДА АСТАНЫ"
	INAKE SURGE CONTROL & FLOW CONTROL HOUSE Контроль волны водозабора Здание контроля потока Single Line Diagram & Outline of Flow Control Panel Мономерная диаграмма Панель контроля потока	Scale 1:10 7 12



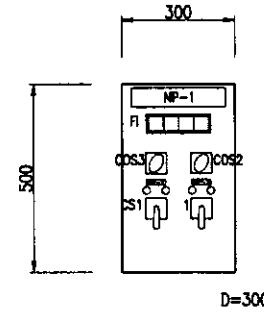
Inflow Valve
Local Operation Panel
Впускная задвижка
Локальная панель
W11LOR07

NP-1	Inflow Valve LOP	Впускная задвижка LOP
NP-2	No.1 Inflow Valve (High)	Впускная задвижка No.1 (Высокая)
NP-3	No.2 Inflow Valve (Middle)	Впускная задвижка No.2 (Средняя)
NP-4	No.3 Inflow Valve (Low)	Впускная задвижка No.3 (Низкая)



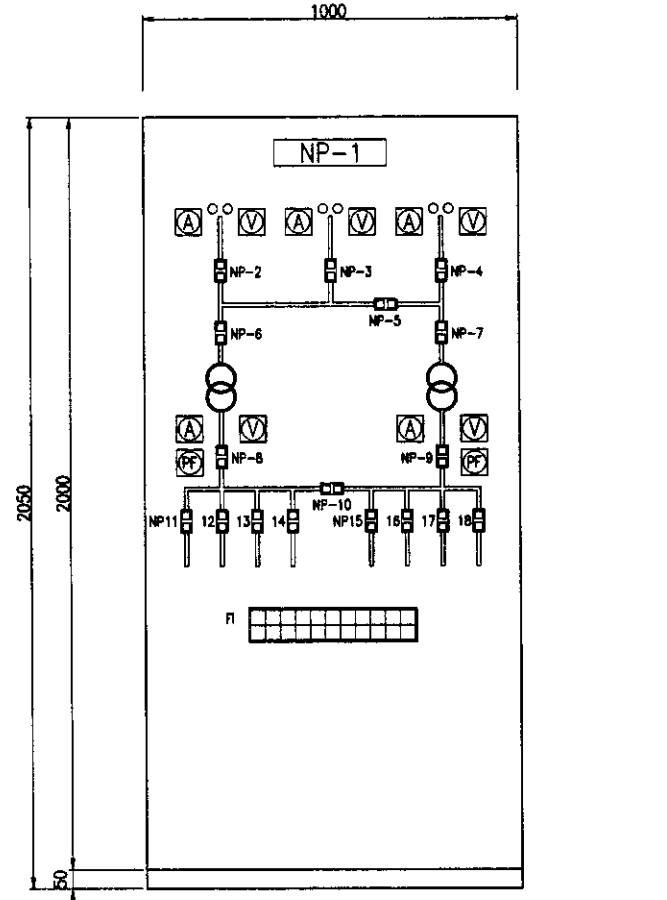
Isolation Valve
Local Operation Panel
Запорный клапан
Локальная панель
W11LOR08

NP-1	Isolation Valve LOP	Запорный клапан LOP
NP-2	No.1 Isolation Valve	Запорный клапан No.1
NP-3	No.2 Isolation Valve	Запорный клапан No.2



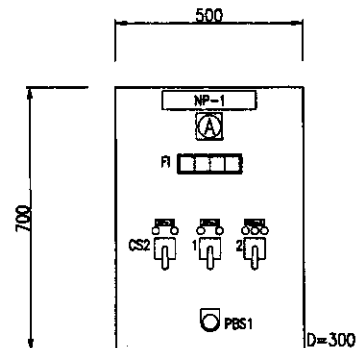
Sump Drainage Pump
Local Operation Panel
Дренажный насос
Локальная панель
W11LOR09

NP-1	Sump Drainage Pump LOP	Дренажный насос LOP
NP-2	No.1 Sump Drainage Pump	Дренажный насос No.1
NP-3	No.2 Sump Drainage Pump	Дренажный насос No.2



Intake Substation
Local Control Panel
Подстанция водозабора
Локальная панель
W17LOR01

NP-1	Substation VCB LOP	Подстанция VCB LOP
NP-2	No.1 35kV Incoming VCB	No.1 35kV Входящие VCB
NP-3	No.2 35kV Incoming VCB	No.2 35kV Входящие VCB
NP-4	No.3 35kV Incoming VCB	No.3 35kV Входящие VCB
NP-5	35kV Tie Breaker VCB	35kV Узловой переключатель VCB
NP-6	No.1 35kV Tr. Primary VCB	No.1 35kV Первичный тр. VCB
NP-7	No.2 35kV Tr. Primary VCB	No.2 35kV Первичный тр. VCB
NP-8	No.1 6kV Tr. Secondary VCB	No.1 6kV Вторичный тр. VCB
NP-9	No.2 6kV Tr. Secondary VCB	No.2 6kV Вторичный тр. VCB
NP-10	6kV Tie Breaker VCB	6kV Узловой выключатель VCB
NP-11	No.1-4 6kV Feeder VCB	No.1-4 6kV Питатель VCB
NP-12	No.1-3 6kV Feeder VCB	No.1-3 6kV Питатель VCB
NP-13	No.1-2 6kV Feeder VCB	No.1-2 6kV Питатель VCB
NP-14	No.1-1 6kV Feeder VCB	No.1-1 6kV Питатель VCB
NP-15	No.2-1 6kV Feeder VCB	No.2-1 6kV Питатель VCB
NP-16	No.2-2 6kV Feeder VCB	No.2-2 6kV Питатель VCB
NP-17	No.2-3 6kV Feeder VCB	No.2-3 6kV Питатель VCB
NP-18	No.2-4 6kV Feeder VCB	No.2-4 6kV Питатель VCB



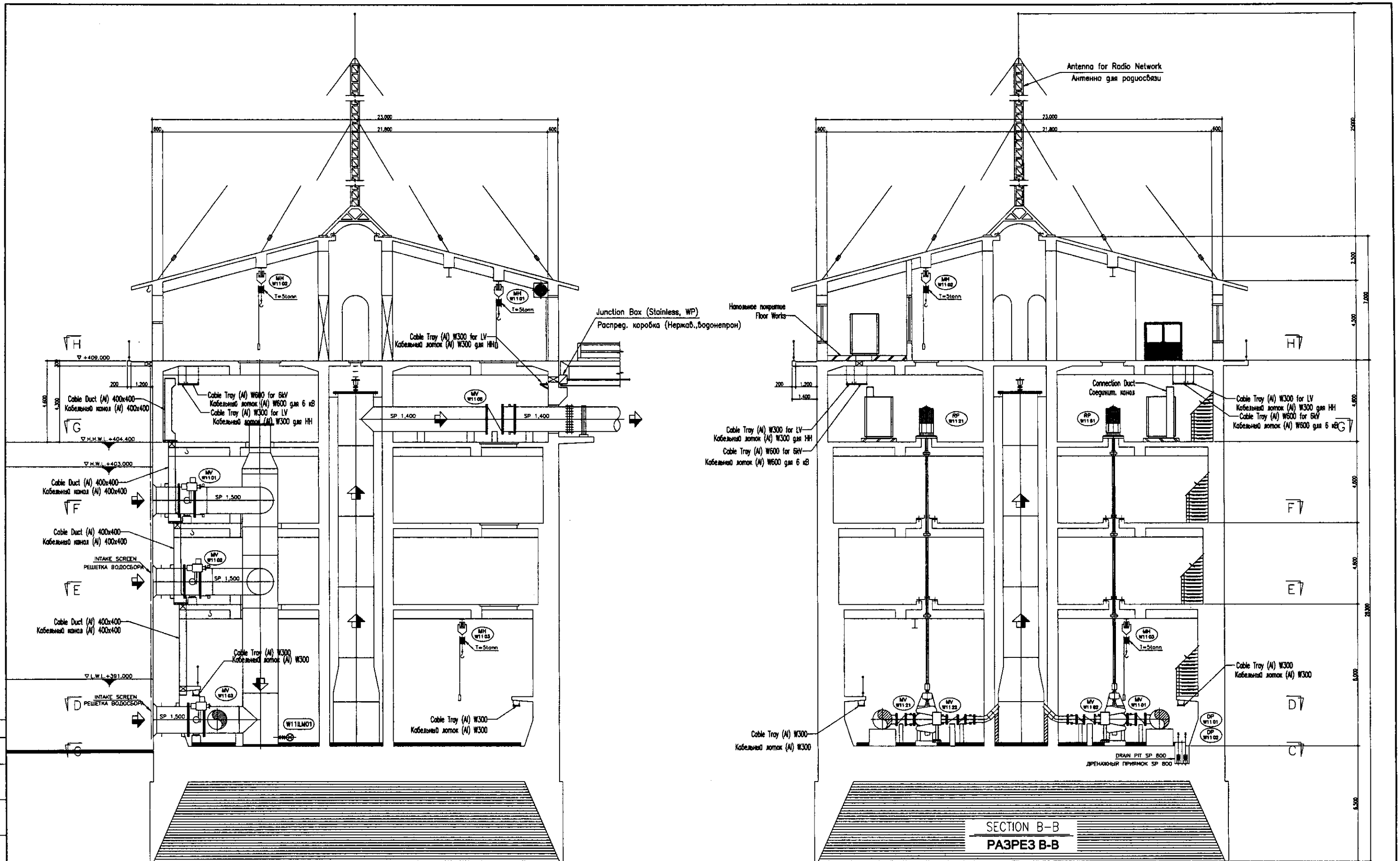
No.X Intake Pump
Local Operation Panel
No.X Водосыбающий насос
Локальная панель
W11LOR01~06

NP-1	No.X Intake Pump LOP	No.X Водосыбающего насоса LOP
NP-2	Suction Valve	Водосыбающий клапан
NP-3	Raw Water Pump	Насос сырой воды
NP-4	Discharge Valve	Выпускной клапан

COS1	Local - Elec.Room	Локал. - комната электророботования
COS2	No.1-Auto-No.2	No.1-Автомат-No.2
COS3	Auto-Manual	Полуавтомат
CS1	Start - Stop	Старт - Стоп
CS2	Open - Stop-Close	Открыть - Стоп - Закрыть
CS3	Open - Close	Открыть - Закрыть
PBS1	Emergency Stop	Аварийная остановка
FI	Illuminated Alarm Indicator	аварийное световое табло

Approved/Согласовано
 Issued of Rev. /
 Выпущено из
 Structure and Date
 Программа и дата
 No. /
 No. /

	КОРПОРАЦИЯ РАЗВИТИЯ СТОЛИЦЫ JAPAN INTERNATIONAL COOPERATION AGENCY NJS CONSULTANTS CO.,LTD.-JAPAN NIHON SUIDO CONSULTANTS CO.,LTD.-JAPAN	ASTANA WATER SUPPLY AND SEWERAGE PROJECT ПРОЕКТ "ВОДОСНАБЖЕНИЕ И КАНАЛИЗАЦИЯ ГОРОДА АСТАНЫ"	Intake Substation & Pump Station Подстанция на водозаборе и насосная станция	Stage / Этап B	Sheet / Лист 12	Sheets / Листов 12
	W11-E-08 SCALE 1:10	Designed by / Разработано Checked by / Проверено	Date / Дата	Signature / Подпись	Sheet No. / Номер листа	Date / Дата

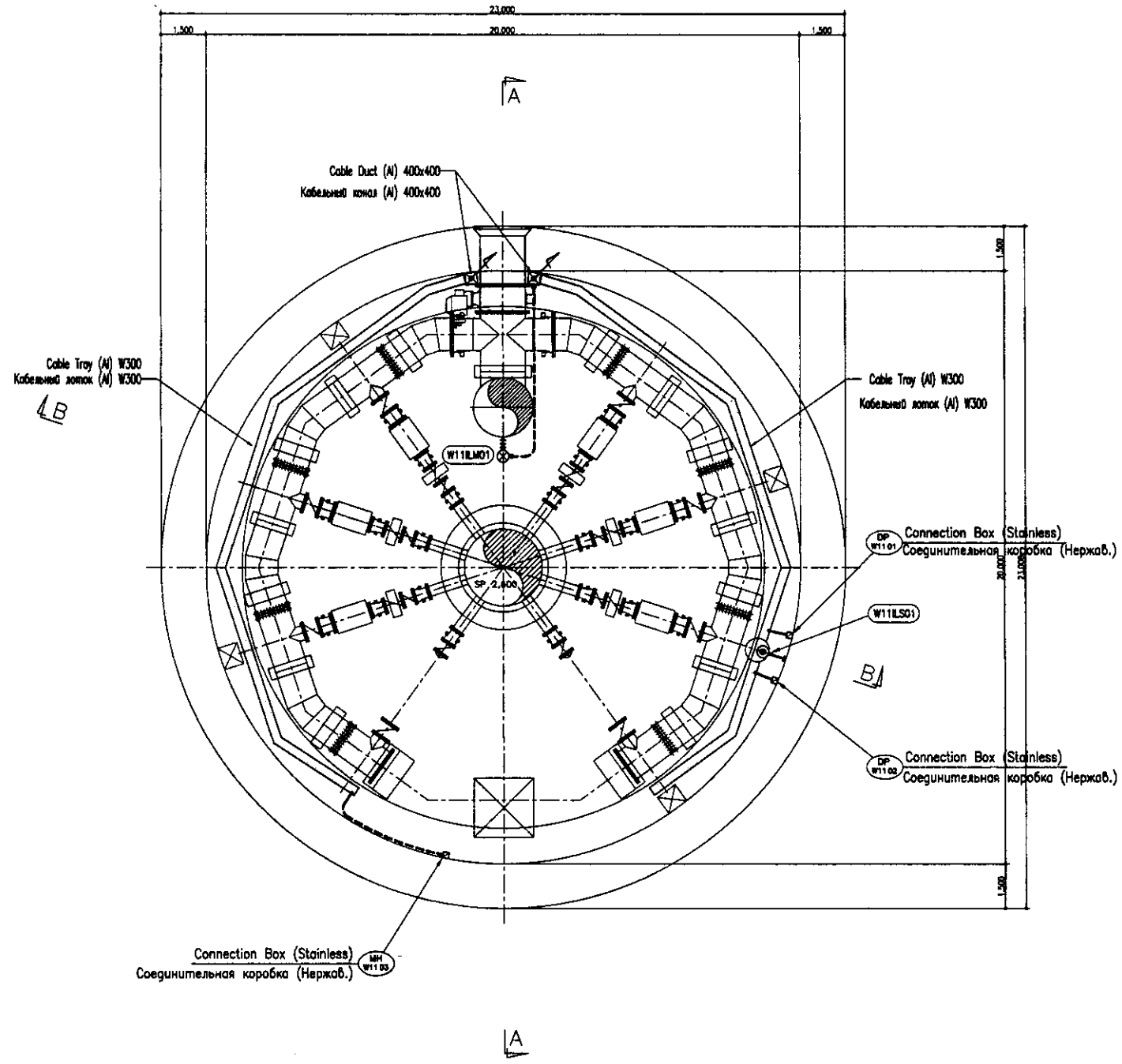


SECTION A-A
РАЗРЕЗ А-А

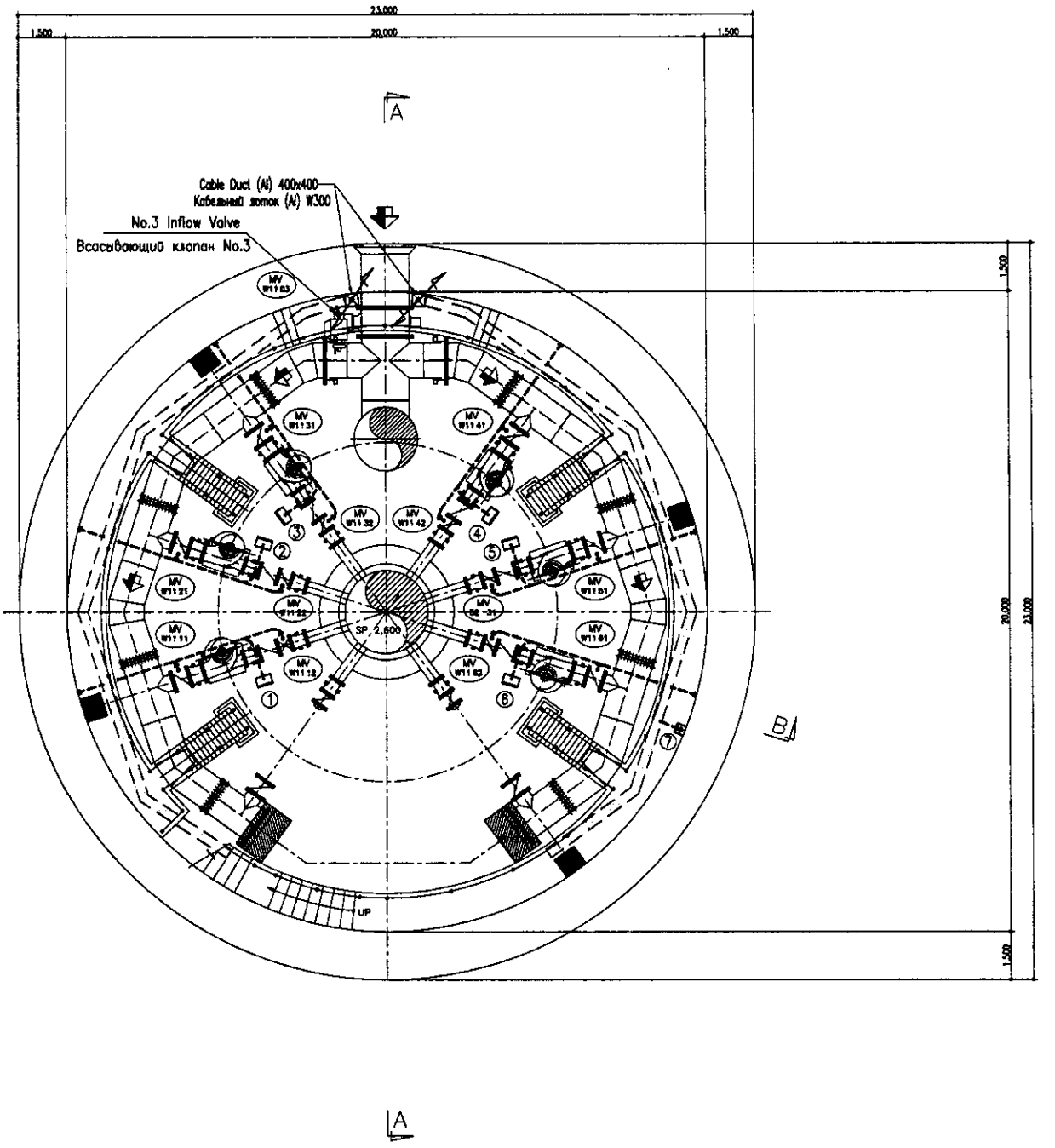
SECTION B-B
РАЗРЕЗ В-В

Legend of symbols and Date
 Legend of symbols and Date
 Legend of symbols and Date

	КОРПОРАЦИЯ РАЗВИТИЯ СТОЛИЦЫ JAPAN INTERNATIONAL COOPERATION AGENCY NJS CONSULTANTS CO., LTD. - JAPAN NISON SUIDO CONSULTANTS CO., LTD. - JAPAN	Design/Drawn/Sheet/Doc. No./Date Checked/Reviewed/By/Date Design/Drawn/Sheet/Doc. No./Date Checked/Reviewed/By/Date	ASTANA WATER SUPPLY AND SEWERAGE PROJECT ПРОЕКТ "ВОДОСНАБЖЕНИЕ И КАНАЛИЗАЦИЯ ГОРОДА АСТАНЫ" INTAKE PUMP STATION Подстанция на водозаборе и насосной станции Wiring Plan & Section -1 План кабельной трассы и Разрез-1	Stage/Sheet/Sheets 9 / 12
	W11E-09 SCALE 1:100			



SECTION C-C
PAЗPEЗ C-C

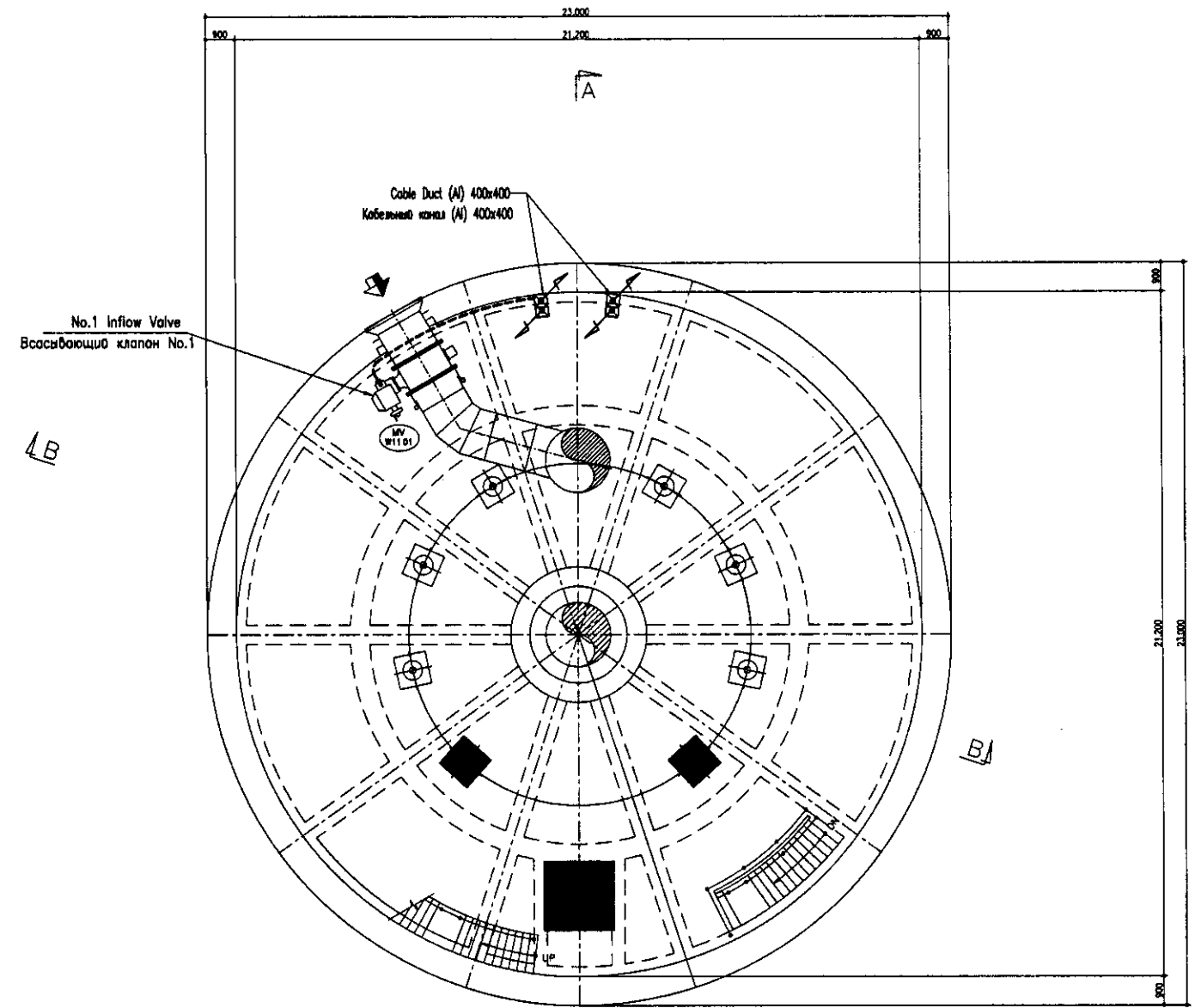
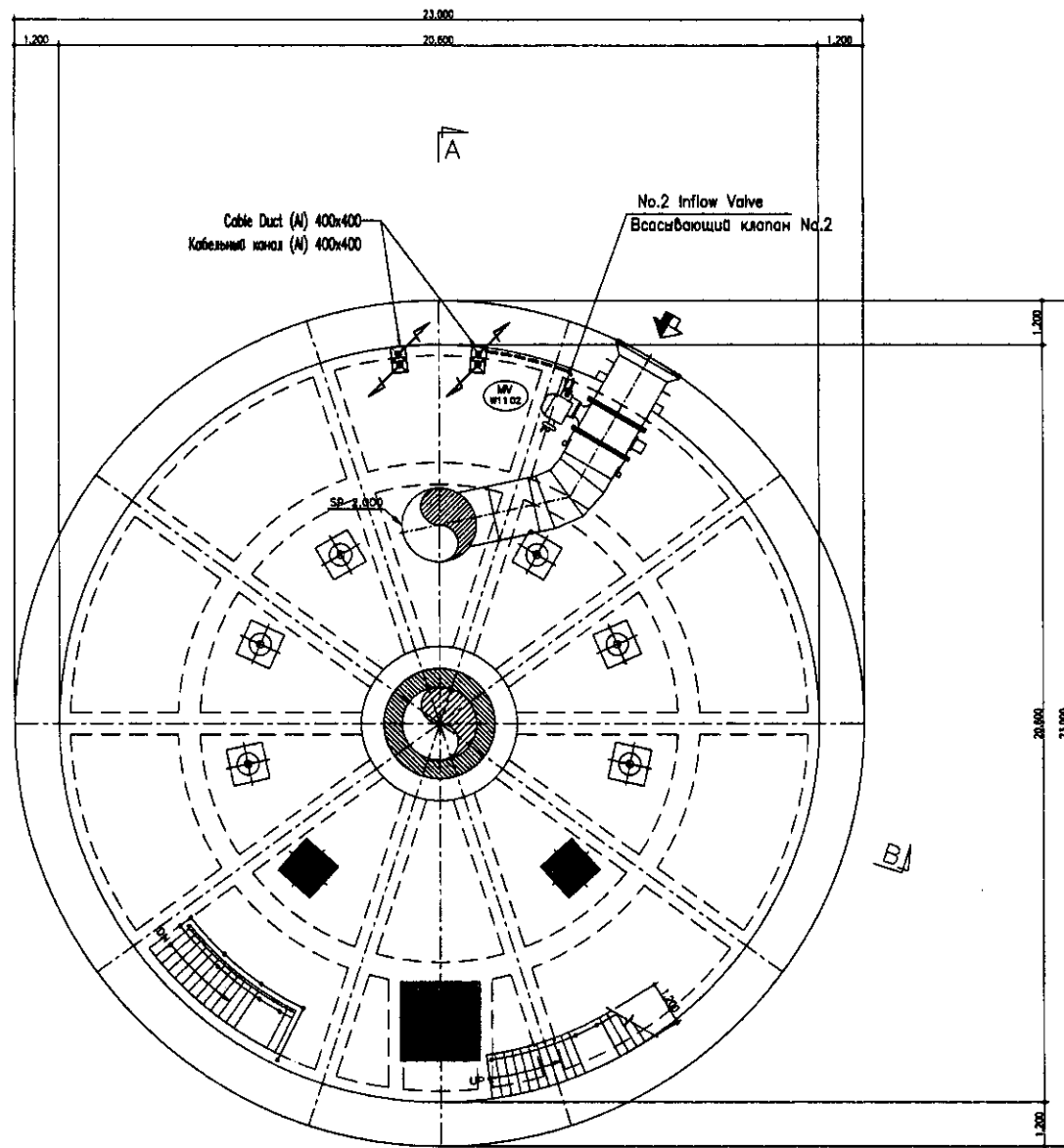


SECTION D-D
PAЗPEЗ D-D

No.	Tag No.	DESCRIPTION	ОПИСАНИЕ
①	W11LDP01	No.1 Intake Pump Local Operation Panel	Локальная панель б.кл. (ЛПВ) всасыв. насоса No.1
②	W11LDP02	No.2 Intake Pump Local Operation Panel	ЛПВ всасывающего насоса No.2
③	W11LDP03	No.3 Intake Pump Local Operation Panel	ЛПВ всасывающего насоса No.3
④	W11LDP04	No.4 Intake Pump Local Operation Panel	ЛПВ всасывающего насоса No.4
⑤	W11LDP05	No.5 Intake Pump Local Operation Panel	ЛПВ всасывающего насоса No.5
⑥	W11LDP06	No.6 Intake Pump Local Operation Panel	ЛПВ всасывающего насоса No.6
⑦	W11LDP09	Sump Drainage Pump Local Operation Panel	ЛПВ врезного дренажного насоса

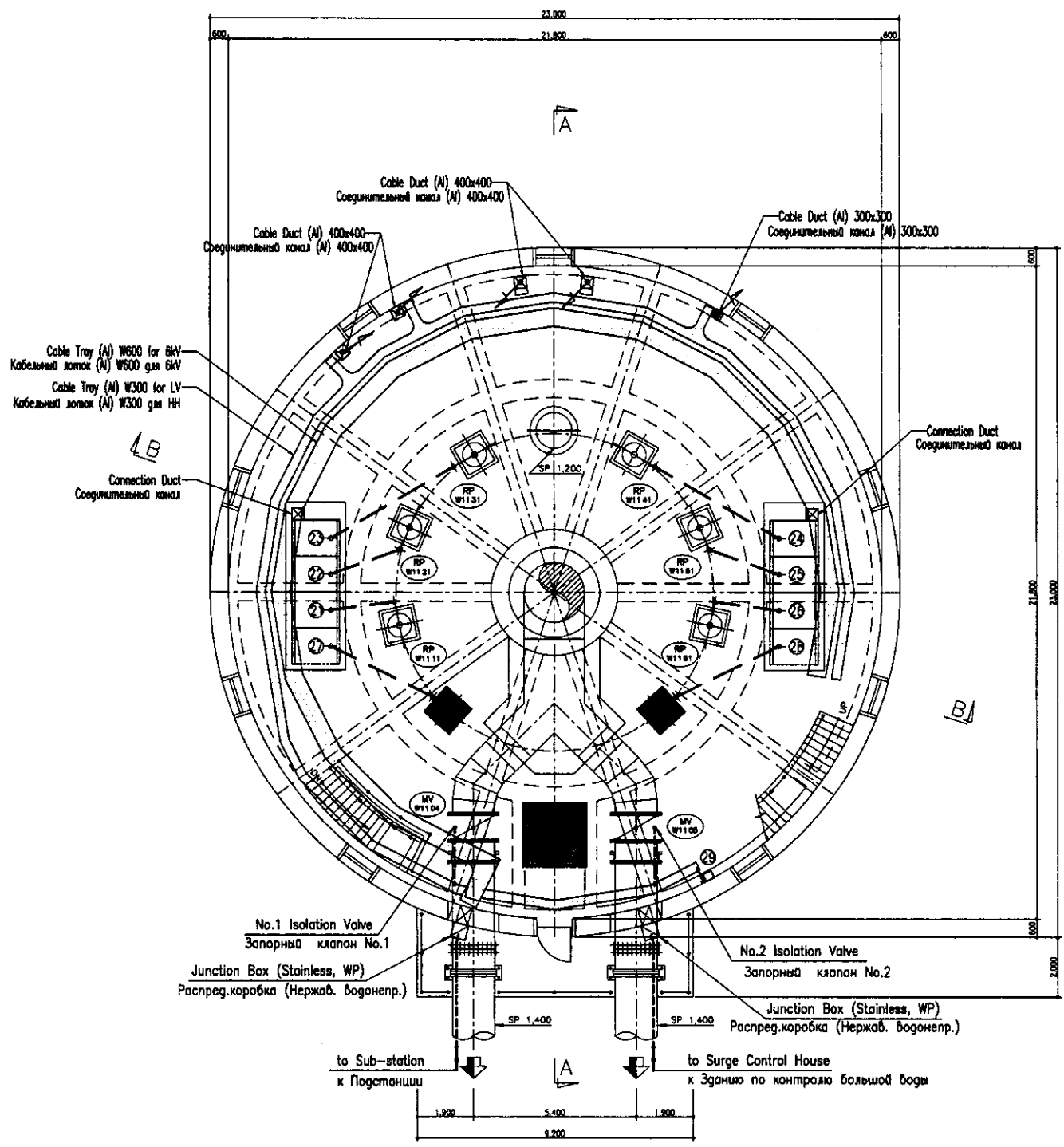
Approved/Согласован
 Checked/Проверено
 Drawn/Начертано
 Prepared/Подготовлено
 Date/Дата

	КОРПОРАЦИЯ РАЗВИТИЯ СТОЛИЦЫ JAPAN INTERNATIONAL COOPERATION AGENCY NJS CONSULTANTS CO.,LTD.-JAPAN NIHON SUIDO CONSULTANTS CO.,LTD.-JAPAN	ASTANA WATER SUPPLY AND SEWERAGE PROJECT ПРОЕКТ "ВОДОСНАБЖЕНИЕ И КАНАЛИЗАЦИЯ ГОРОДА АСТАНЫ"
	Chief Engineer of the Project/Н. Мамеев Designer/Т. Клеуки Checked by/Проверено	INTAKE PUMP STATION Подготовка на водозаборе и насосной станции Wiring Plan & Section -2 План кабельпровода и Разрез-2

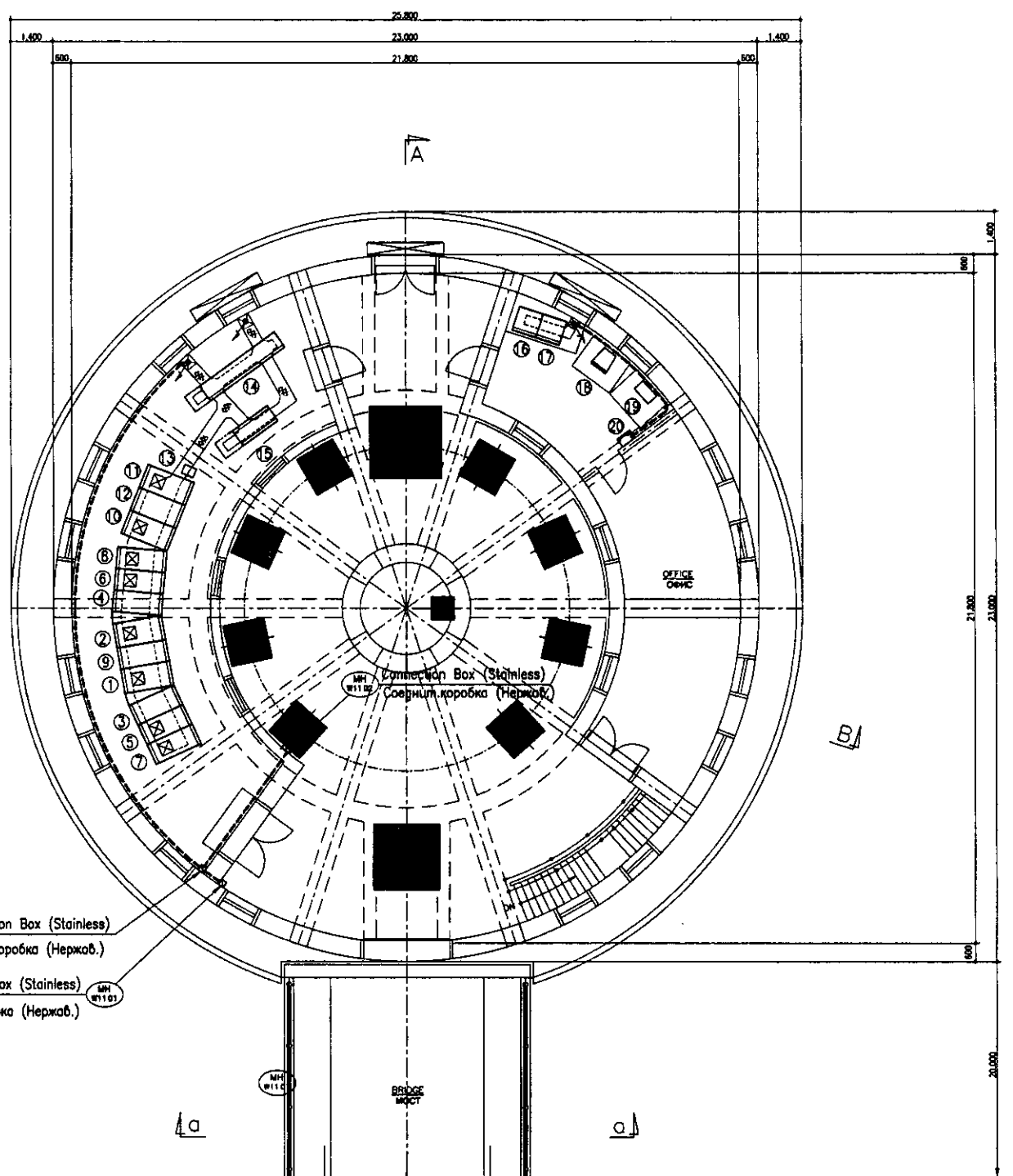


Approved/Согласовано
Checked/Проверено
Designed/Проектировано
Checked/Проверено
Designed/Проектировано
Checked/Проверено

	КОРПОРАЦИЯ РАЗВИТИЯ СТОЛИЦЫ JAPAN INTERNATIONAL COOPERATION AGENCY NJS CONSULTANTS CO., LTD. - JAPAN NISON SUIDO CONSULTANTS CO., LTD. - JAPAN	<table border="1"> <tr> <th>Составитель/Author</th> <th>Лист/Sheet</th> <th>Всего листов/Total Sheets</th> <th>Подпись/Signature</th> <th>Дата/Date</th> </tr> <tr> <td>М. Мотомо M. Motomo</td> <td>11</td> <td>12</td> <td><i>M. Motomo</i></td> <td></td> </tr> <tr> <td>Т. Кабуки T. Kabuki</td> <td></td> <td></td> <td><i>T. Kabuki</i></td> <td></td> </tr> <tr> <td>А. Мурра A. Murra</td> <td></td> <td></td> <td><i>A. Murra</i></td> <td></td> </tr> <tr> <td>Проверен/Checked by: Т. Кабуки</td> <td></td> <td></td> <td></td> <td></td> </tr> </table>	Составитель/Author	Лист/Sheet	Всего листов/Total Sheets	Подпись/Signature	Дата/Date	М. Мотомо M. Motomo	11	12	<i>M. Motomo</i>		Т. Кабуки T. Kabuki			<i>T. Kabuki</i>		А. Мурра A. Murra			<i>A. Murra</i>		Проверен/Checked by: Т. Кабуки					ASTANA WATER SUPPLY AND SEWERAGE PROJECT ПРОЕКТ "ВОДОСНАБЖЕНИЕ И КАНАЛИЗАЦИЯ ГОРОДА АСТАНЬ" INTAKE PUMP STATION Подстанция на водозаборе и насосная станция Wiring Plan & Section -3 План кабельной прокладки и Разрез-3	<table border="1"> <tr> <th>Scale</th> <th>Sheet</th> <th>Sheets</th> </tr> <tr> <td>SCALE 1:100</td> <td>11</td> <td>12</td> </tr> </table>	Scale	Sheet	Sheets	SCALE 1:100	11	12
	Составитель/Author	Лист/Sheet	Всего листов/Total Sheets	Подпись/Signature	Дата/Date																														
М. Мотомо M. Motomo	11	12	<i>M. Motomo</i>																																
Т. Кабуки T. Kabuki			<i>T. Kabuki</i>																																
А. Мурра A. Murra			<i>A. Murra</i>																																
Проверен/Checked by: Т. Кабуки																																			
Scale	Sheet	Sheets																																	
SCALE 1:100	11	12																																	
		W11-E-11																																	



SECTION G-G
РАЗРЕЗ G-G

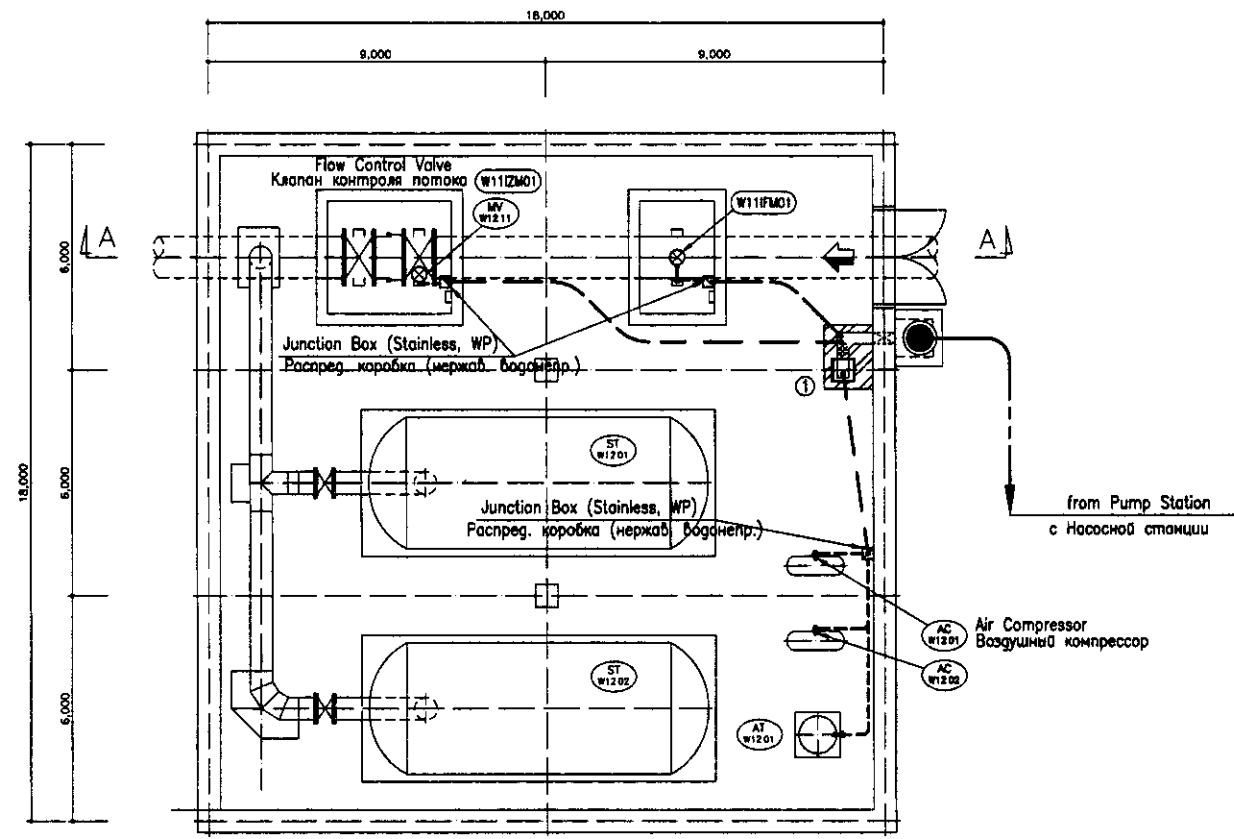


SECTION H-H
РАЗРЕЗ H-H

- - - - - Open Pipe Wiring (Conduit Pipe)
 Укладка проводки в открытой трубе (Трубопровод)
 - - - - - Embed Pipe Wiring (Conduit Pipe)
 Укладка проводки в закрытой трубе (Трубопровод)
 - - - - - Подземная укладка проводки (ФЕР труба)

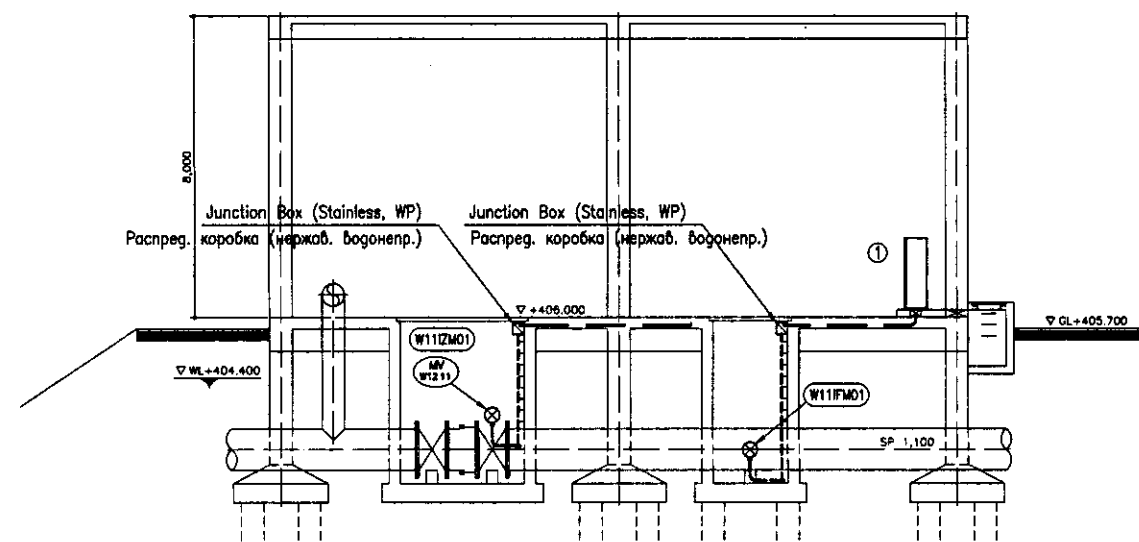
No.	Tag No.	DESCRIPTION	ОПИСАНИЕ	No.	Tag No.	DESCRIPTION	ОПИСАНИЕ
1	W11ICP01	No.1 6kV Incoming Panel	6 кВ входящая панель No1	19	W11PLC01	Intake PLC	ПЛК водозабора
2	W11ICP02	No.2 6kV Incoming Panel	6 кВ входящая панель No2	20	W11INP01	Instrumentation Panel	Инструментальная панель
3	W11GPT01	No.1 GPT Panel	Панель GPT No1	21	W11MON01	Intake Monitoring System	Система мониторинга водозабора
4	W11GPT02	No.2 GPT Panel	Панель No2 GPT	22	W11RNS01	Radio Network System	Система радиосвязи
5	W11FDP01	No.1 Feeder Panel for 400V Transformer	Панель фидера для трансформатора No1 с 400В	23	W11LOP07	Inflow Valve LOP	ЛПУ всасывающего клапана
6	W11FDP02	No.2 Feeder Panel for 400V Transformer	Панель фидера для трансформатора No2 с 400В	24	W11RPP01	No.1 Raw Water Pump Panel	Панель насоса сырой воды No1
7	W11FDP03	Feeder Panel for No.1~3 Pump	Панель питания для насосов No1~3	25	W11RPP02	No.2 Raw Water Pump Panel	Панель насоса сырой воды No2
8	W11FDP04	Feeder Panel for No.4~6 Pump	Панель питания для насосов No 4~6	26	W11RPP03	No.3 Raw Water Pump Panel	Панель насоса сырой воды No3
9	W11TBP01	Tie Breaker Panel	Панель переключения	27	W11RPP04	No.4 Raw Water Pump Panel	Панель насоса сырой воды No4
10	W11LTR01	No.1 400V Transformer Panel	N1 400В Панель трансформатора	28	W11RPP05	No.5 Raw Water Pump Panel	Панель насоса сырой воды No5
11	W11LFP01	400V Feeder Panel	400В Фидерная панель	29	W11RPP06	No.6 Raw Water Pump Panel	Панель насоса сырой воды No6
12	W11LTR02	No.2 400V Transformer Panel	N2 400В Панель трансформатора	30		No.7 Raw Water Pump Panel (Future)	Панель насоса сырой воды No7
13	W11UPS01	UPS	Блок бесперебойного питания	31		No.8 Raw Water Pump Panel (Future)	Панель насоса сырой воды No8
14	W11MCC01	Intake MCC	БУД водозабора	32	W11LOP08	Isolation Valve LOP	ЛПУ запорного клапана
15	W11MCC01	Auxiliary Relay Panel	Панель дополнительного реле				

	КОРПОРАЦИЯ РАЗВИТИЯ СТОЛИЦЫ JAPAN INTERNATIONAL COOPERATION AGENCY NJS CONSULTANTS CO.,LTD.-JAPAN NIKON SUIDO CONSULTANTS CO.,LTD.-JAPAN	ASTANA WATER SUPPLY AND SEWERAGE PROJECT ПРОЕКТ "ВОДОСНАБЖЕНИЕ И КАНАЛИЗАЦИЯ ГОРОДА АСТАНЫ" INTAKE PUMP STATION Поступление на водозаборе и насосной станции Wiring Plan & Section -4 План кабельной прокладки и Разрез-4	Scale: 1:100 Sheet: 12 Sheets: 12
	W11-E-12 SCALE 1:100		
	Design/Checked/Approved: [Signatures] Date: [Date]		



TOP PLAN
ПЛАН

SCALE 1:100
МАСШТАБ 1:100



SECTION A-A
РАЗРЕЗ A-A

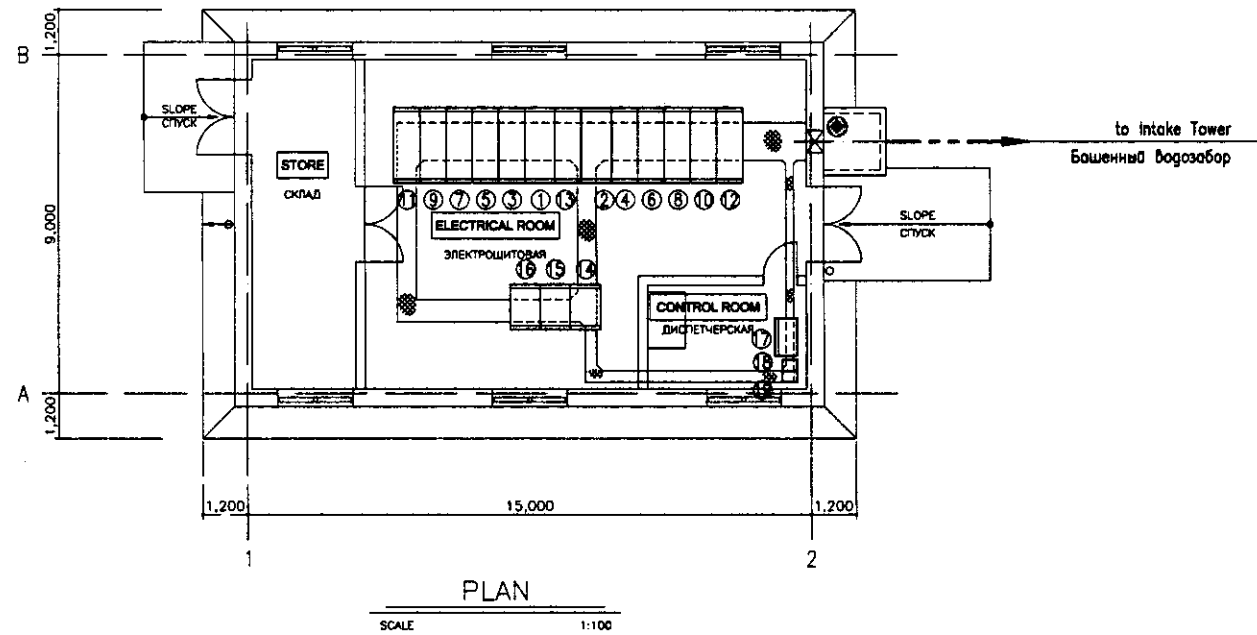
SCALE 1:100
МАСШТАБ 1:100

No.	Tag No.	DESCRIPTION	ОПИСАНИЕ
①	W13FCP01	Flow Control Panel	Панель контроля потока

- Open Pipe Wiring (Conduit Pipe) Укладка проводки в открытых трубах (Трубопровод)
- Embed Pipe Wiring (Conduit Pipe) Укладка проводки в закрытых трубах (Трубопровод)
- Under Ground Wiring (FEP Pipe) Подземная укладка проводки (FEP труба)

Approved/Committed
 Issued of Rev. No.
 Signature and Date
 Revision No.

	КОРПОРАЦИЯ РАЗВИТИЯ СТОЛИЦЫ JAPAN INTERNATIONAL COOPERATION AGENCY NJS CONSULTANTS CO., LTD. - JAPAN NIHON SUIDO CONSULTANTS CO., LTD. - JAPAN	<table border="1"> <tr> <th>Checked/Проверено</th> <th>Sheet/Лист</th> <th>Dec.No./Инв.№</th> <th>Signature/Подпись</th> <th>Date/Дата</th> </tr> <tr> <td> </td> <td> </td> <td> </td> <td> </td> <td> </td> </tr> </table>	Checked/Проверено	Sheet/Лист	Dec.No./Инв.№	Signature/Подпись	Date/Дата						ASTANA WATER SUPPLY AND SEWERAGE PROJECT ПРОЕКТ "ВОДОСНАБЖЕНИЕ И КАНАЛИЗАЦИЯ ГОРОДА АСТАНЫ"
	Checked/Проверено	Sheet/Лист	Dec.No./Инв.№	Signature/Подпись	Date/Дата								
Surge Control House Здание по контролю большой волны Wiring Plan План кабелепроводки	<table border="1"> <tr> <th>Stage/Этап</th> <th>Sheet/Лист</th> <th>Sheets/Листов</th> </tr> <tr> <td> </td> <td>1</td> <td>1</td> </tr> </table>	Stage/Этап	Sheet/Лист	Sheets/Листов		1	1	W12-E-01 SCALE 1:100					
Stage/Этап	Sheet/Лист	Sheets/Листов											
	1	1											

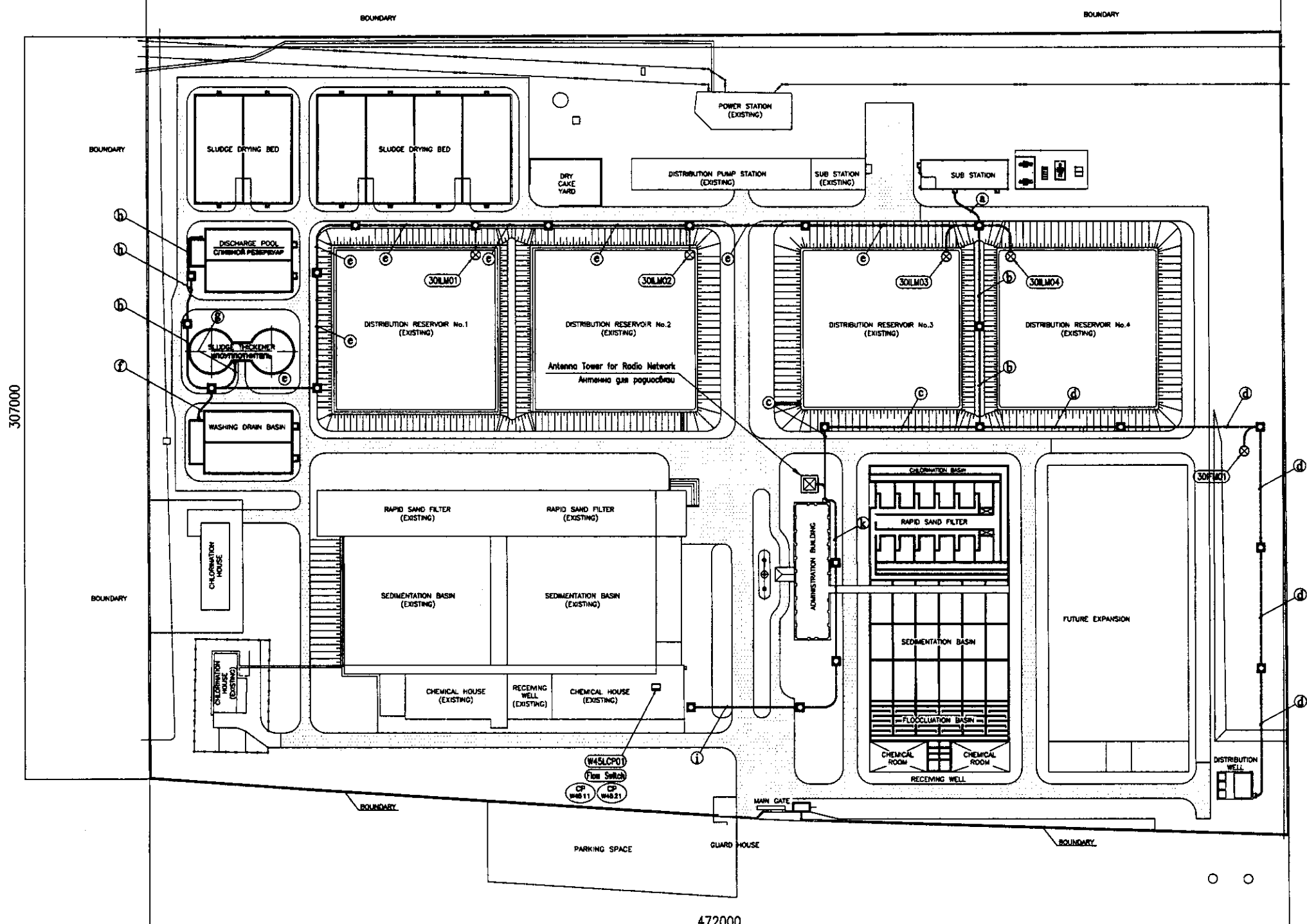


No.	Tag No.	DESCRIPTION	ОПИСАНИЕ
①	W17ICP01	No.1 6KV Incoming Panel	N1 6 кВ Входящая панель
②	W17ICP02	No.2 6KV Incoming Panel	N2 6 кВ Входящая панель
③	W17GPT01	No.1 GPT Panel	N1 Панель GPT
④	W17GPT02	No.2 GPT Panel	N2 Панель GPT
⑤	W17FDP01	No.1 Feeder Panel for 400V Transformer	N1 Панель фидера для трансформатора 400В
⑥	W17FDP02	No.2 Feeder Panel for 400V Transformer	N2 Панель фидера для трансформатора 400В
⑦	W17FDP03	No.1 Feeder Panel for Pump Station -1	N1 Панель фидера для насосной станции -1
⑧	W17FDP04	No.2 Feeder Panel for Pump Station -1	N2 Панель фидера для насосной станции -1
⑨	W17FDP05	No.1 Feeder Panel for Pump Station -2	N1 Панель фидера для насосной станции -2
⑩	W17FDP06	No.2 Feeder Panel for Pump Station -2	N2 Панель фидера для насосной станции -2
⑪	W17FDP07	No.1 Feeder Panel for Dike Facilities	N1 Панель фидера для резервной
⑫	W17FDP08	No.2 Feeder Panel for Dike Facilities	N2 Панель фидера для резервной
⑬	W17TBP01	Tie Breaker Panel	Панель выключателя
⑭	W17LTR01	No.1 400V Transformer Panel	N1 400В Панель трансформатора
⑮	W17LFP01	400V Feeder Panel	400В Фидерная панель
⑯	W17LTR02	No.2 400V Transformer Panel	N2 400В Панель трансформатора
⑰	W17LOP01	Intake Sub-station Local Operation Panel	ЛПУ подстанции Водозабора
⑱	W17UPS01	No.1 UPS	УПС No.1
⑲	W17UPS02	No.2 UPS	УПС No.2

Approved/Consent
 Signature and Date
 Checked by
 Date

	КОРПОРАЦИЯ РАЗВИТИЯ СТОЛИЦЫ JAPAN INTERNATIONAL COOPERATION AGENCY NJS CONSULTANTS CO.,LTD.-JAPAN NIHON SUIDO CONSULTANTS CO.,LTD.-JAPAN	<table border="1" style="width: 100%; border-collapse: collapse;"> <tr> <th>Checked by</th> <th>Checked Date</th> <th>Sheet No.</th> <th>Dec. No.</th> <th>Signature</th> <th>Date</th> </tr> <tr> <td> </td> <td> </td> <td> </td> <td> </td> <td> </td> <td> </td> </tr> </table>	Checked by	Checked Date	Sheet No.	Dec. No.	Signature	Date							ASTANA WATER SUPPLY AND SEWERAGE PROJECT ПРОЕКТ "ВОДОСНАБЖЕНИЕ И КАНАЛИЗАЦИЯ ГОРОДА АСТАНЫ"
	Checked by	Checked Date	Sheet No.	Dec. No.	Signature	Date									
Designed by Checked by	M. Muro A. Muro	INTAKE SUB-STATION ПОДСТАНЦИЯ ВОДОЗАБОРА Wiring Plan План кабельной прокладки	<table border="1" style="width: 100%; border-collapse: collapse;"> <tr> <th>Stage</th> <th>Sheet</th> <th>Sheets</th> </tr> <tr> <td> </td> <td>1</td> <td>1</td> </tr> </table>	Stage	Sheet	Sheets		1	1						
Stage	Sheet	Sheets													
	1	1													

471000



GENERAL LAYOUT

SCALE 1:1000

Yard Wiring Schedule

Section Page#	Grouping Группировка	Conduit Канал	Cable Type Тип кабеля		
a	Low Voltage	FEP 200mmx3	600V XLPE 60mm ² -4c		
			600V XLPE 150mm ² -4c		
			600V XLPE 100mm ² -4c		
			600V XLPE 200mm ² -4c, 3c		
Communication Line for Future	FEP 50mm	FEP 200mm	Optic Fiber Cable		

b	Low Voltage	FEP 200mmx2	600V XLPE 60mm ² -4c		
			600V XLPE 150mm ² -4c		
			600V XLPE 100mm ² -4c		
			600V XLPE 60mm ² -4c		
Communication Line for Future	FEP 50mm	FEP 200mm	Optic Fiber Cable		

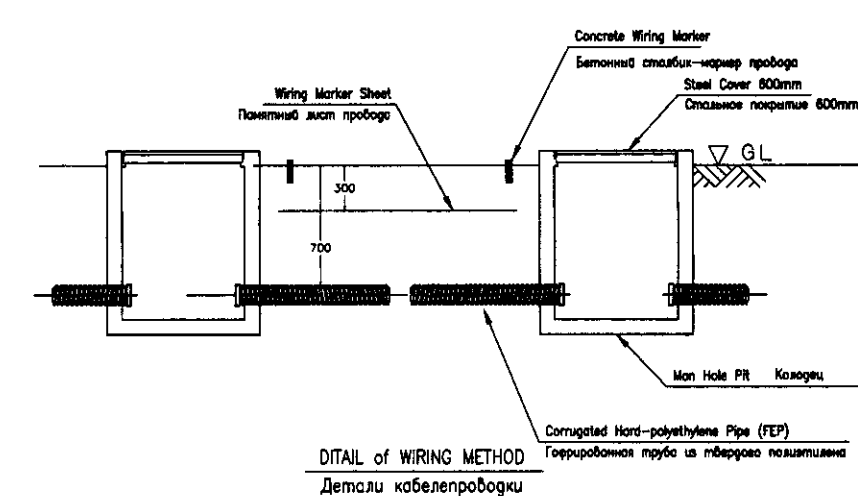
c	Low Voltage	FEP 150mmx2	600V XLPE 60mm ² -4c		
			600V XLPE 150mm ² -4c		
			600V XLPE 100mm ² -4c		
			600V XLPE 60mm ² -4c		
Communication Line for Future	FEP 50mm	FEP 200mm	Optic Fiber Cable		

d	Low Voltage	FEP 100mm	600V XLPE 60mm ² -4c		
			Communication Line for Future	FEP 50mm	Optic Fiber Cable

e	Low Voltage	FEP 200mm	600V XLPE 200mm ² -4c, 3c		
			Communication Line for Future	FEP 50mm	Optic Fiber Cable

f	Low Voltage	FEP 200mm	600V XLPE 200mm ² -4c, 3c		
			Control	FEP 100mm	600V CW
					600V CW-S
			Communication Line for Future	FEP 50mm	FEP 50mm

g	Low Voltage	FEP 50mm	600V XLPE 50mm ² -4c		
			Control	FEP 50mm	600V CW
					600V CW-S
h	Low Voltage	FEP 50mm	600V XLPE 35mm ² -4c		
			Control	FEP 50mm	600V CW
					600V CW-S
i	Low Voltage	FEP 50mm	600V XLPE 35mm ² -4c		
			Control	FEP 50mm	600V CW

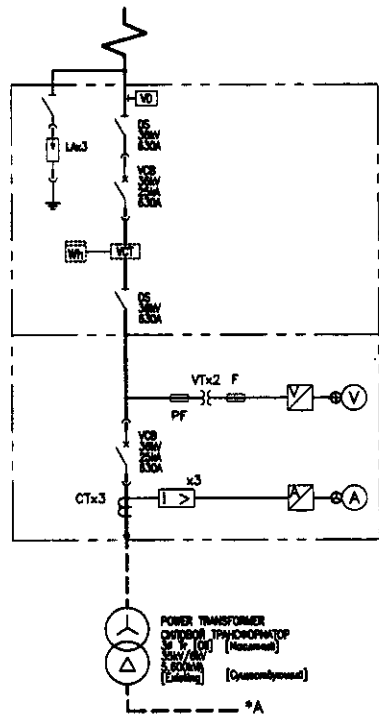


DETAIL of WIRING METHOD
Детали кабеленровки

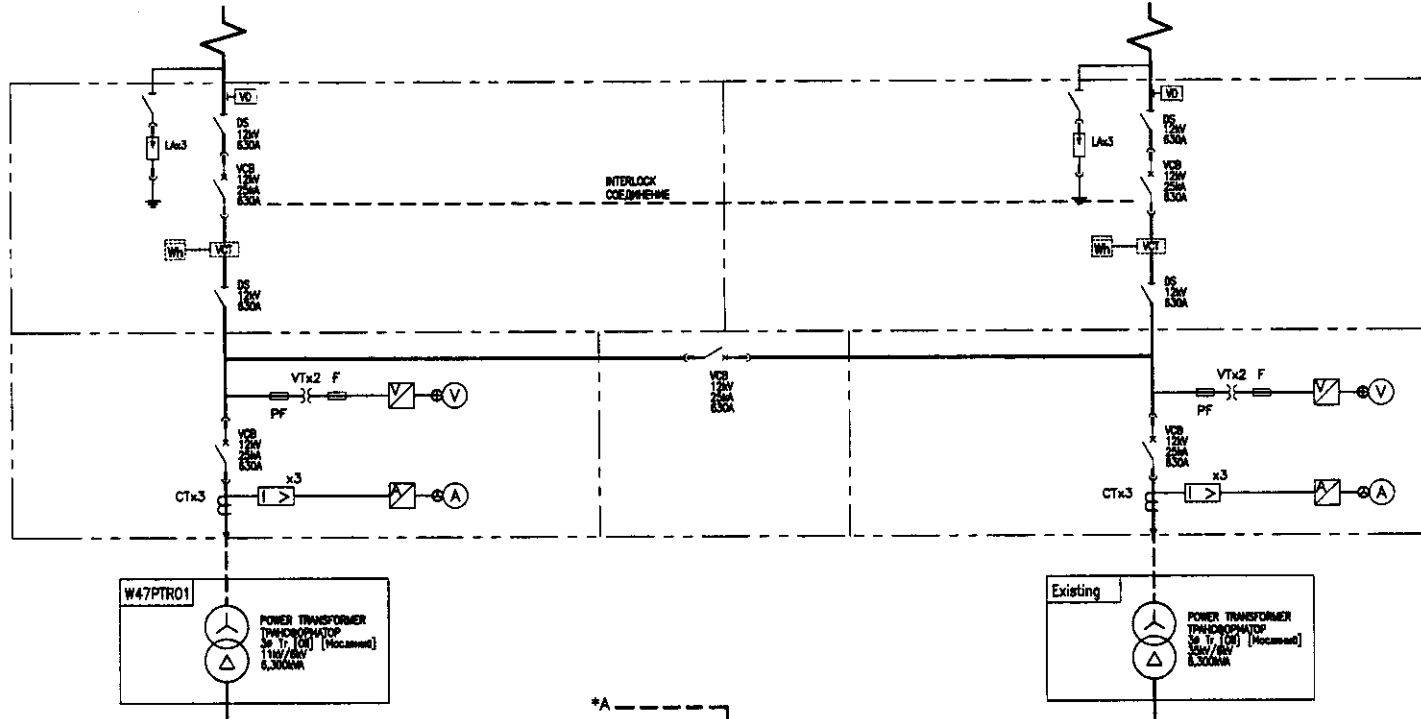
Approved/Comments
 Checked by
 Designated by
 Date

	КОРПОРАЦИЯ РАЗВИТИЯ СТОЛИЦЫ JAPAN INTERNATIONAL COOPERATION AGENCY NJS CONSULTANTS CO.,LTD.-JAPAN NIHON SUIDO CONSULTANTS CO.,LTD.-JAPAN	ASTANA WATER SUPPLY AND SEWERAGE PROJECT ПРОЕКТ "ВОДОСНАБЖЕНИЕ И КАНАЛИЗАЦИЯ ГОРОДА АСТАНЫ"	WTP GENERAL LAYOUT НОС общий план	Scale 1:1000 Sheet 1 of 6
	Chief Engineer: M. Morose Deputy: T. Koyuchi Designer: A. Miura Checked by:	Date:	WTP GENERAL LAYOUT НОС общий план Wiring Plan -1 План кабеленровки-1	W30-E-01 SCALE 1:1000

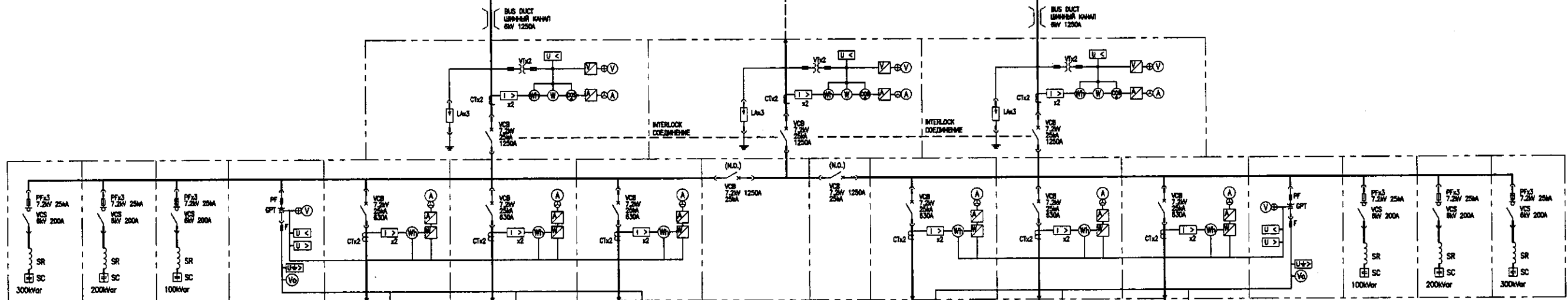
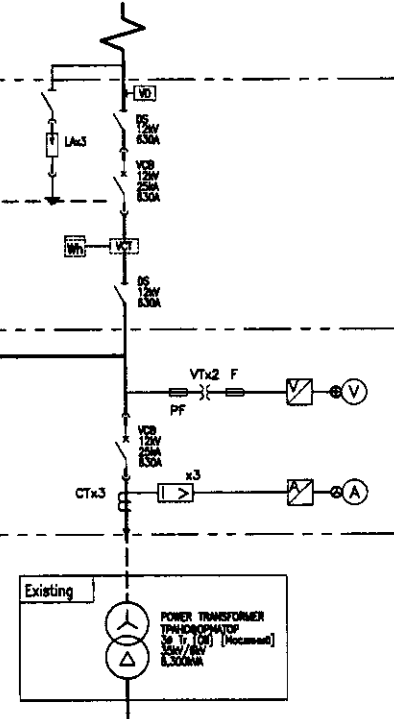
3ø3W 35kV 50Hz



3ø3W 11kV 50Hz



3ø3W 11kV 50Hz



To New Distribution Pump's Switchgear -No.1
к новому распределительному устройству
распределительных насосов -No.1

To Existing Pump Station -No.1
К существующей насосной станции N1

To LV Transformer -No.1
К низковольтному трансформатору -No.1

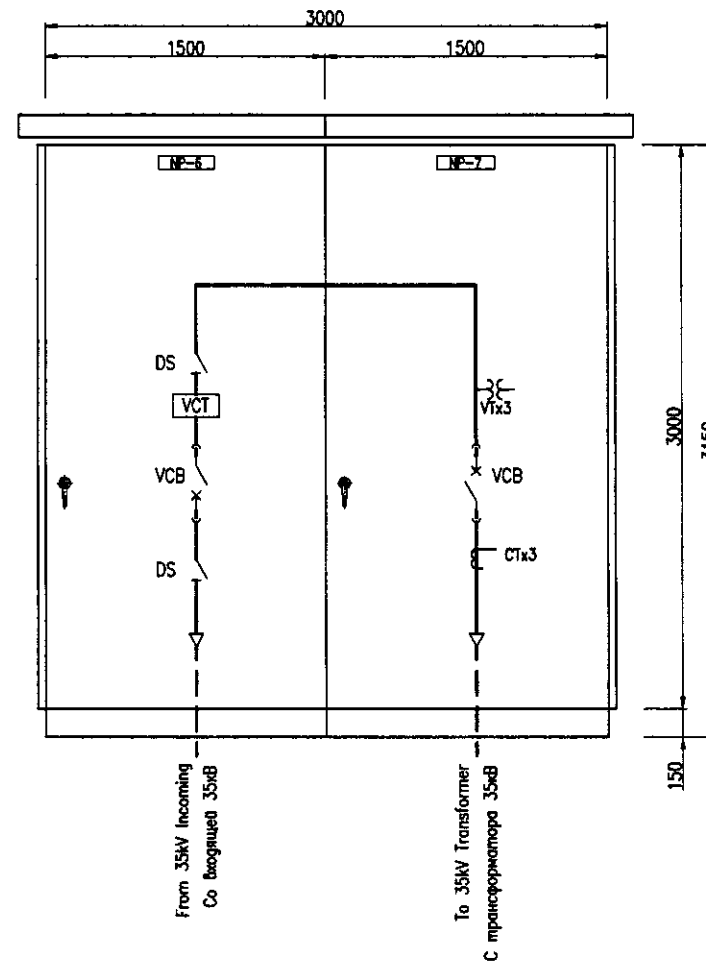
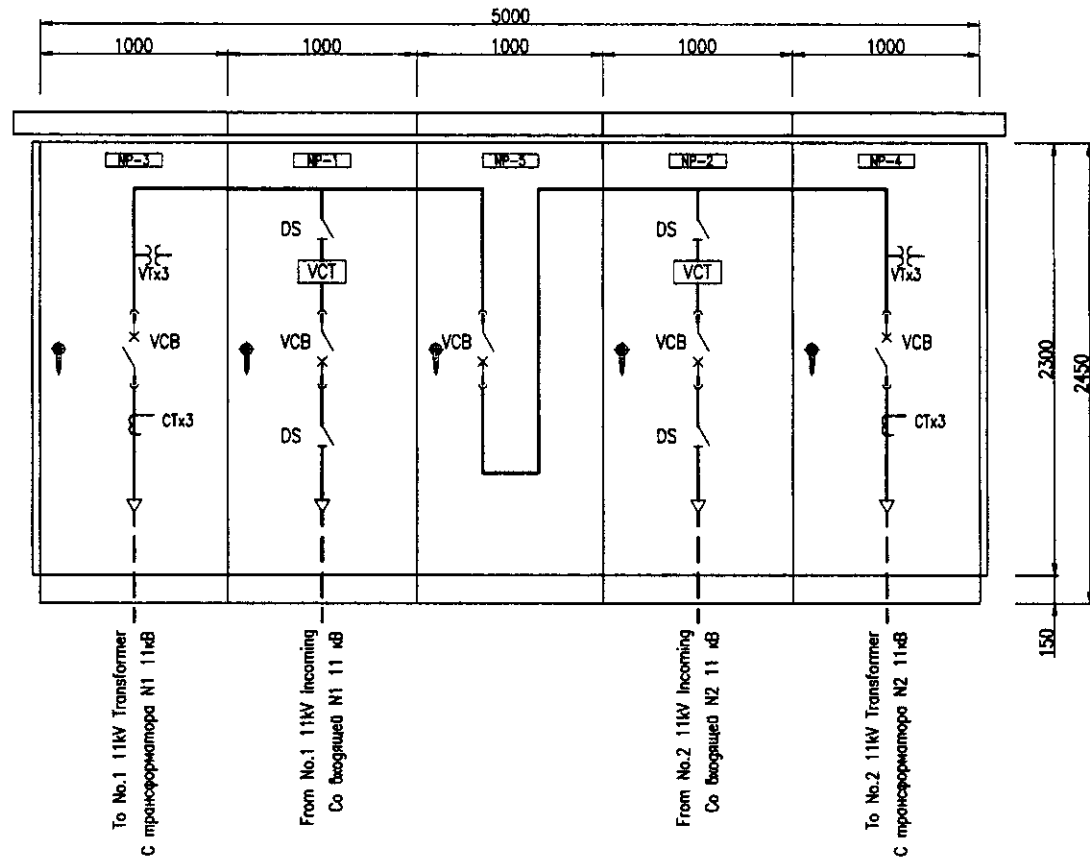
To LV Transformer -No.2
К низковольтному трансформатору -No.2

To Existing Pump Station -No.2
К существующей насосной станции N2

To New Distribution Pump's Switchgear -No.2
к новому распределительному устройству
распределительных насосов -No.2

Approved/Согласовано
Checked/Проверено
Designed/Проектировано
Drawn/Выполнено
Scale/Масштаб
Sheet No./Лист №
Total Sheets/Всего листов

	КОРПОРАЦИЯ РАЗВИТИЯ СТОЛИЦЫ JAPAN INTERNATIONAL COOPERATION AGENCY NIS CONSULTANTS CO.,LTD.-JAPAN NIHON SUIDO CONSULTANTS CO.,LTD.-JAPAN	<table border="1"> <tr><td>Design/Проект</td><td>Sheet/Лист</td><td>Date/Дата</td></tr> <tr><td> </td><td> </td><td> </td></tr> <tr><td> </td><td> </td><td> </td></tr> <tr><td> </td><td> </td><td> </td></tr> </table>	Design/Проект	Sheet/Лист	Date/Дата										ASTANA WATER SUPPLY AND SEWERAGE PROJECT ПРОЕКТ "ВОДОСНАБЖЕНИЕ И КАНАЛИЗАЦИЯ ГОРОДА АСТАНЫ"
	Design/Проект	Sheet/Лист	Date/Дата												
WTP Substation НЭС подстанции	Stage/Этап 2	Sheet/Лист 6	Sheets/Листов 6												
Single Line Diagram Мономерная диаграмма	W30-E-02 NOT TO SCALE														
Designed by/Проектировал A. Mura Checked by/Проверил A. Mura	Deputy/Заместитель T. Kiyuchi	Signature/Подпись 	Date/Дата 2011.05.10												



NP-NO.	NP-3	NP-1	NP-5	NP-2	NP-4
TAG NO.	W47PTR01	W47ICP01	W47IBP01	W47ICP02	W47PTR02
METER СЧЕТЧИК	Ⓧ ⓐ				Ⓧ ⓐ
C S	1	1	1	1	1
CDS	VSx1, ASx1				VSx1, ASx1
PBS	LT,AR	LT,AR	LT,AR	LT,AR	LT,AR
PROTECTION ЗАЩИТА	OCx3, UV				OCx3, UV
STATUS РЕЖИМ	○	○	○	○	○
INDICATION ИНДИКАЦИЯ	⊕	⊕	⊕	⊕	⊕
ALARM СИГНАЛИЗАЦИЯ					
REMARKS ПРИМЕЧАНИЯ					

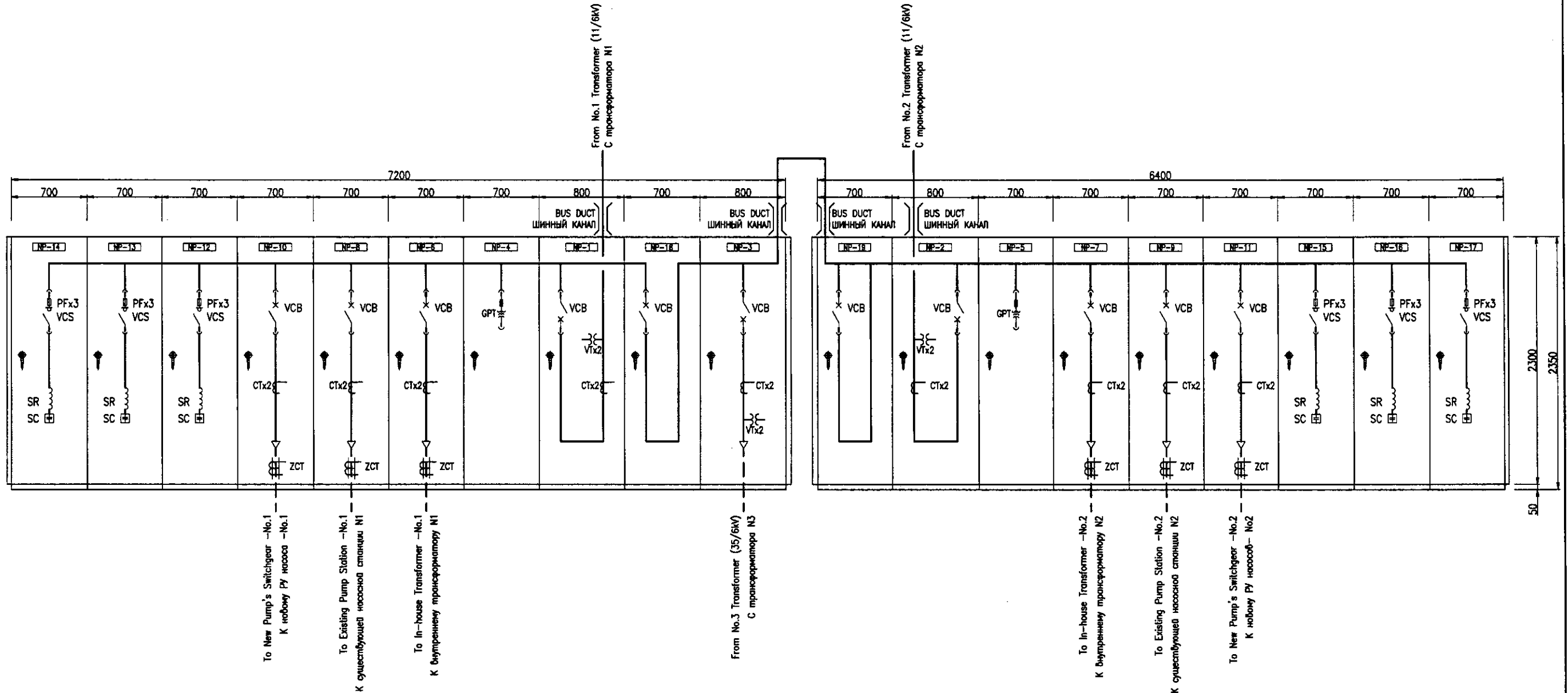
NP-6	NP-7
W47ICP03	W47PTR03
	Ⓧ ⓐ
1	1
	VSx1, ASx1
LT,AR	LT,AR
○	○
⊕	⊕

Install in WTP Primary Substation (Out-door)
УСТАНОВИТЬ НА ПЕРВИЧНОЙ ПОДСТАНЦИИ

Install in WTP Primary Substation (Out-door)
УСТАНОВИТЬ НА ПЕРВИЧНОЙ ПОДСТАНЦИИ

N P	Tag No.	DESCRIPTION	ОПИСАНИЕ
NP-1	W47ICP01	No.1 11kV Incoming Panel	N1 11 кВ Входящая панель
NP-2	W47ICP02	No.2 11kV Incoming Panel	N2 11 кВ Входящая панель
NP-3	W47PTR01	No.1 Primary Transformer Panel	N1 Первичная панель трансформатора
NP-4	W47PTR02	No.2 Primary Transformer Panel	N2 Первичная панель трансформатора
NP-5	W47IBP01	Tie Breaker Panel	Панель выключателя
NP-6	W47ICP03	35kV Incoming Panel	35 кВ Входящая панель
NP-7	W47PTR03	Primary Transformer Panel	Первичная панель трансформатора

	КОРПОРАЦИЯ РАЗВИТИЯ СТОЛИЦЫ JICA JAPAN INTERNATIONAL COOPERATION AGENCY NJS CONSULTANTS CO.,LTD.-JAPAN NIHON SUIDO CONSULTANTS CO.,LTD.-JAPAN	ASTANA WATER SUPPLY AND SEWERAGE PROJECT ПРОЕКТ "ВОДОСНАБЖЕНИЕ И КАНАЛИЗАЦИЯ ГОРОДА АСТАНЫ" WTP SUBSTATION НЭС ПОДСТАНЦИЯ Outline of Switchgear -1 Схема высоковольтного -1	Stage Степень 3	Sheet Лист 6	Sheets Листов 6 W30-E-03 SCALE 1:20	
	Designed by: A. Mura Checked by: A. Mura	Date: 2011.05.10	Signature: [Signature]	Date: 2011.05.10	Sheet No.: 3	Total Sheets: 6
	Checked by: [Signature]	Date: 2011.05.10	Signature: [Signature]	Date: 2011.05.10	Sheet No.: 3	Total Sheets: 6
	Checked by: [Signature]	Date: 2011.05.10	Signature: [Signature]	Date: 2011.05.10	Sheet No.: 3	Total Sheets: 6



NP-NO.	NP-14	NP-13	NP-12	NP-10	NP-8	NP-6	NP-4	NP-1	NP-18	NP-3
TAG NO.	W47PCP03	W47PCP02	W47PCP01	W47FDP05	W47FDP03	W47FDP01	W47GPT01	W47ICP04	W47TBP02	W47ICP06
METER СЧЕТЧИК				(A) (Wh)	(A) (Wh)	(A) (Wh)	(V)	(V) (A) (Wh) (W) (PF)		(V) (A) (Wh) (W) (PF)
C S	1	1	1	1	1	1		1	1	1
COS	COSx1	COSx1	COSx1	ASx1	ASx1	ASx1	VSx1	VSx1, ASx1		VSx1, ASx1
PBS	LT,AR	LT,AR	LT,AR	LT,AR	LT,AR	LT,AR	LT,AR	LT,AR	LT,AR	LT,AR
PROTECTION ЗАЩИТА				OCx2, OCG	OCx2, OCG	OCx2, OCG	UV, OV, GOV	OCx2, UV		OCx2, UV
STATUS РЕЖИМ	○	○	○	○	○	○	○	○	○	○
ALARM ИНДИКАЦИЯ	⊕	⊕	⊕	⊕	⊕	⊕	⊕	⊕	⊕	⊕
REMARKS ПРИМЕЧАНИЯ										

NP-NO.	NP-19	NP-2	NP-5	NP-7	NP-9	NP-11	NP-15	NP-16	NP-17
TAG NO.	W47TBP03	W47ICP05	W47GPT02	W47FDP02	W47FDP04	W47FDP06	W47PCP04	W47PCP05	W47PCP06
METER СЧЕТЧИК		(V) (A) (Wh) (W) (PF)	(V)	(A) (Wh)	(A) (Wh)	(A) (Wh)			
C S	1	1		1	1	1	1	1	1
COS		VSx1, ASx1	VSx1	ASx1	ASx1	ASx1	COSx1	COSx1	COSx1
PBS	LT,AR	LT,AR	LT,AR	LT,AR	LT,AR	LT,AR	LT,AR	LT,AR	LT,AR
PROTECTION ЗАЩИТА		OCx2, UV	UV, OV, GOV	OCx2, OCG	OCx2, OCG	OCx2, OCG			
STATUS РЕЖИМ	○	○	○	○	○	○	○	○	○
ALARM ИНДИКАЦИЯ	⊕	⊕	⊕	⊕	⊕	⊕	⊕	⊕	⊕
REMARKS ПРИМЕЧАНИЯ									

N P	Tag No.	DESCRIPTION	DESCRIPTION
NP-1	W47ICP04	No.1 6kV incoming Panel	N1 6 кВ Входящая панель
NP-2	W47ICP05	No.2 6kV incoming Panel	N2 6 кВ Входящая панель
NP-3	W47ICP06	No.3 6kV incoming Panel	N3 6 кВ Входящая панель
NP-4	W47GPT01	No.1 GPT Panel	N1 Панель GPT
NP-5	W47GPT02	No.2 GPT Panel	N2 Панель GPT
NP-6	W47FDP01	No.1 Feeder Panel for 400V Transformer	N1 Панель фидера для трансформатора с 400 В
NP-7	W47FDP02	No.2 Feeder Panel for 400V Transformer	N2 Панель фидера для трансформатора с 400 В
NP-8	W47FDP03	No.1 Feeder Panel for Pump Station -1	N1 Панель фидера для насосной станции -1
NP-9	W47FDP04	No.2 Feeder Panel for Pump Station -1	N2 Панель фидера для насосной станции -1
NP-10	W47FDP05	No.1 Feeder Panel for Pump Station -2	N1 Панель фидера для насосной станции -2

N P	Tag No.	DESCRIPTION	DESCRIPTION
NP-11	W47FDP06	No.2 Feeder Panel for Pump Station -1	N2 Панель фидера для насосной станции -1
NP-12	W47PCP01	No.1-1 Power Capacitor Panel	Панель силового конденсатора No.1-1
NP-13	W47PCP02	No.1-2 Power Capacitor Panel	Панель силового конденсатора No.1-2
NP-14	W47PCP03	No.1-3 Power Capacitor Panel	Панель силового конденсатора No.1-3
NP-15	W47PCP04	No.2-1 Power Capacitor Panel	Панель силового конденсатора No.2-1
NP-16	W47PCP05	No.2-2 Power Capacitor Panel	Панель силового конденсатора No.2-2
NP-17	W47PCP06	No.2-3 Power Capacitor Panel	Панель силового конденсатора No.2-3
NP-18	W47TBP02	No.1 Tie Breaker Panel	N1 Панель выключателя
NP-19	W47TBP03	No.2 Tie Breaker Panel	N2 Панель выключателя

Install in WTP Primary Substation
УСТАНОВИТЬ В ЗДАНИИ ПЕРВИЧНОЙ ПОДСТАНЦИИ

КОРПОРАЦИЯ РАЗВИТИЯ
СТОЛИЦЫ
JICA
JAPAN INTERNATIONAL
COOPERATION AGENCY
NJS CONSULTANTS
CO.,LTD.-JAPAN
NIHON SUIDO CONSULTANTS
CO.,LTD.-JAPAN

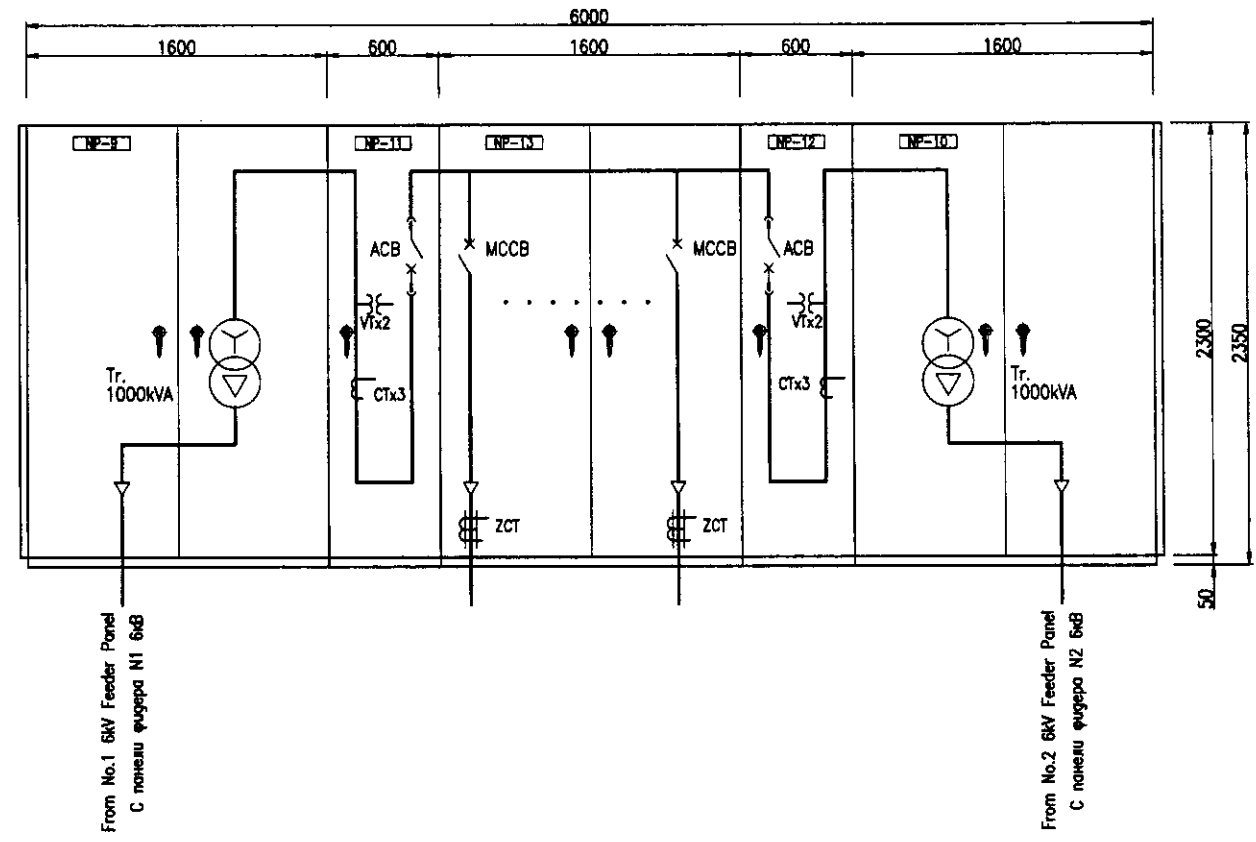
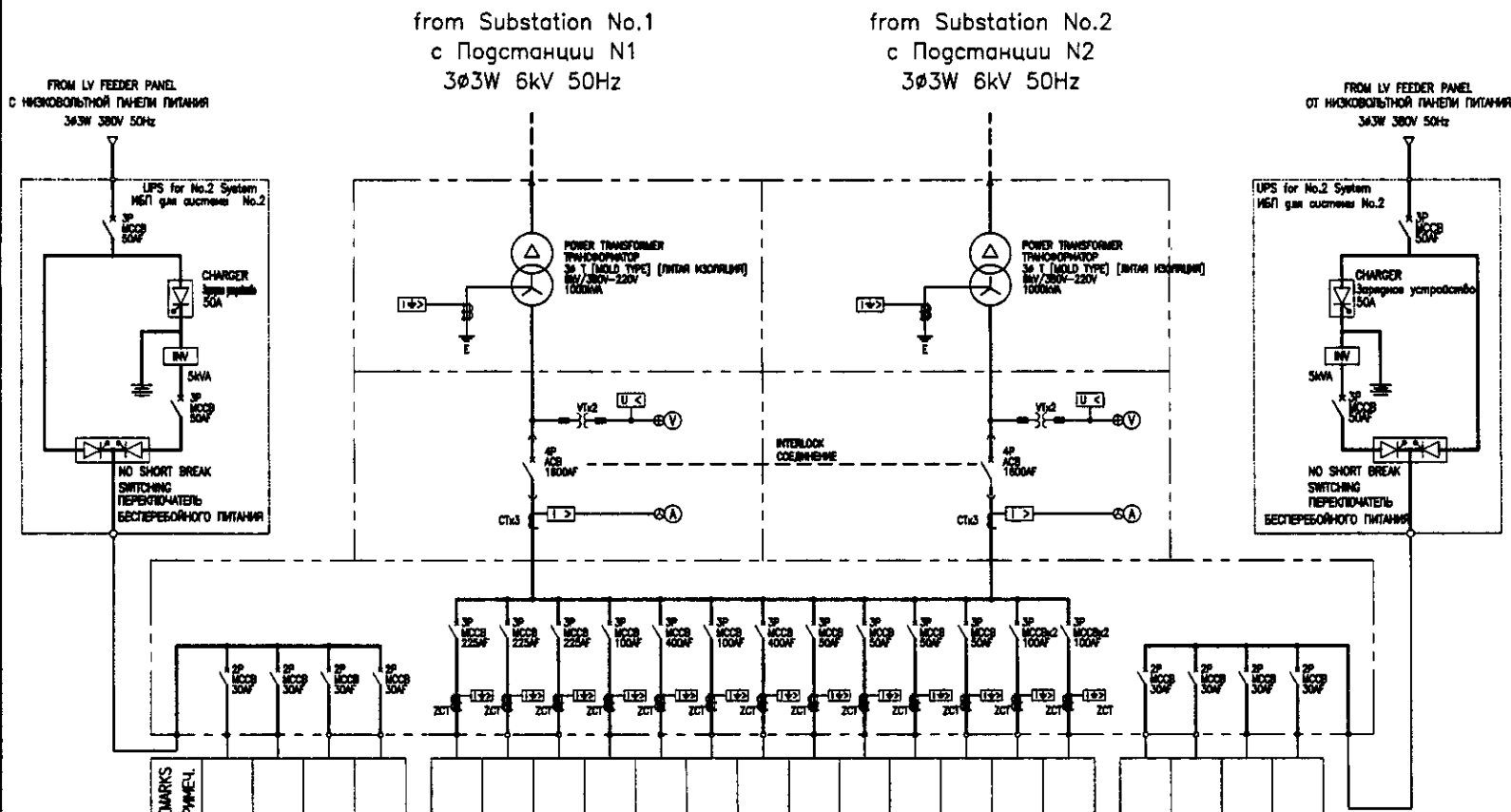
ASTANA WATER SUPPLY AND SEWERAGE PROJECT
ПРОЕКТ "ВОДОСНАБЖЕНИЕ И
КАНАЛИЗАЦИЯ ГОРОДА АСТАНЫ"

WTP SUBSTATION
НЭС ПОДСТАНЦИЯ

Outline of Switchgear -2
Схема высоковольтного -2

Design	Quantity	Sheet	Doc.No.	Signature	Date
Rev.	1	4	W30-E-04		
Drawn by	Checked by	Designed by	Approved by		
Y. Kiyama	A. Muro	A. Muro			

Scale: 1:20



APPLICATION НАИМЕНОВАНИЕ	REMARKS ПРИМЕЧАНИЕ
BREAKER OPERATION Управление переключателем	
CONTROL PANEL КОНТРОЛЬНАЯ ПАНЕЛЬ	
PLC ПРОГРАММИРОВАННЫЙ КОНТРОЛЬ	
RESERVE РЕЗЕРВ	
Administration MCC-1 Администрация управления электростанцией-1	30
Administration MCC-2 Администрация управления электростанцией-2	60
Administration LV Main Администрация низковольтной главной шины	60kVA
Pump Station MCC Насосная станция управления электростанцией	35
Pump Station LV Main Насосная станция низковольтной главной шины	250kVA
Distribution Chamber LV Main Распределительная камера низковольтной главной шины	15
Sludge Treatment LV Main Здание очистки по осадку для низковольтной главной шины	150
CONTROL POWER-1 КОНТРОЛЬНАЯ МОЩНОСТЬ 1	
CONTROL POWER-2 КОНТРОЛЬНАЯ МОЩНОСТЬ 2	
UPS-1 УПС 1	
UPS-2 УПС 2	
UPS-3 УПС 3	
LIGHTING x2 ОСВЕЩЕНИЕ	
RESERVE x2 РЕЗЕРВ	
BREAKER OPERATION управление переключателем	
CONTROL PANEL контрольная панель	
PLC программируемый контроллер	
RESERVE РЕЗЕРВ	

NP-9	NP-11	NP-13	NP-12	NP-10
W47LTR01	W47STP01	W47LFP01	W47STP02	W47LTR02
	Ⓟ Ⓜ		Ⓟ Ⓜ	
	1		1	
	VSx1, ASx1		VSx1, ASx1	
	LT,AR	LT,AR	LT,AR	
	OCx2, UV	OCx14	OCx2, UV	
○	○	○	○	○
⊕	⊕	⊕	⊕	⊕

Install in WTP Substation
Установка на подстанции НЭС

N P	Tag No.	DESCRIPTION	ОПИСАНИЕ
NP-9	W47LTR01	No.1 400V Transformer Panel	N1 400В Панель Трансформатора
NP-10	W47LTR02	No.2 400V Transformer Panel	N2 400В Панель Трансформатора
NP-11	W47STP01	No.1 Secondary Transformer Panel	N1 Панель Вторичного выключателя
NP-12	W47STP02	No.2 Secondary Transformer Panel	N2 Панель Вторичного выключателя
NP-13	W47LFP01	400V Feeder Panel	400В Фидерная панель

Approved/Составлено
 Checked/Проверено
 Designed/Проектировано
 Drawn/Нарисовано

КОРПОРАЦИЯ РАЗВИТИЯ
СТОЛИЦЫ
JAPAN INTERNATIONAL
COOPERATION AGENCY
NJS CONSULTANTS
CO.,LTD.-JAPAN
NISON SUIDO CONSULTANTS
CO.,LTD.-JAPAN

ASTANA WATER SUPPLY AND SEWERAGE PROJECT
ПРОЕКТ "ВОДОСНАБЖЕНИЕ И
КАНАЛИЗАЦИЯ ГОРОДА АСТАНЫ"

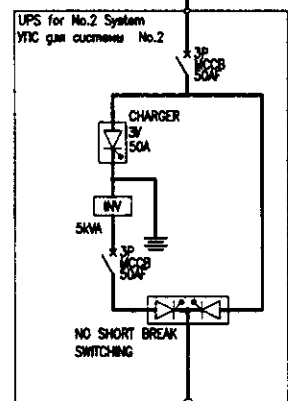
WTP Substation
НЭС насосная станция

LV Single Line Diagram & Outline
Низковольтная монограмма & Схема

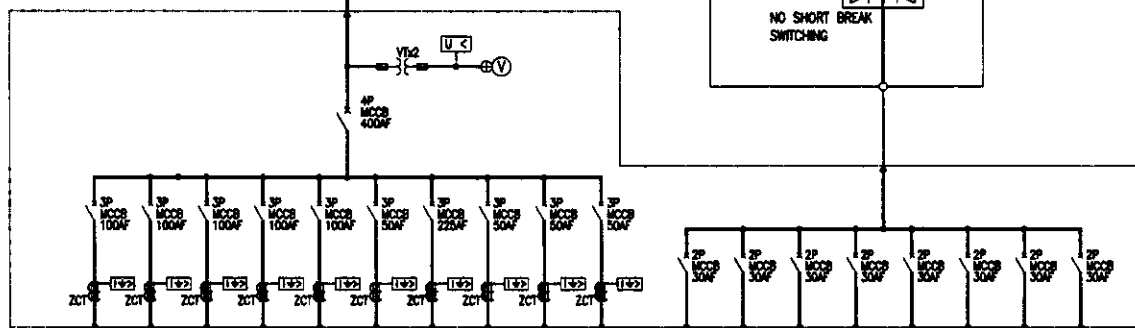
Stage/Этап	Sheet/Лист	Sheets/Листов
	5	6

W30-E-05
SCALE 1:20

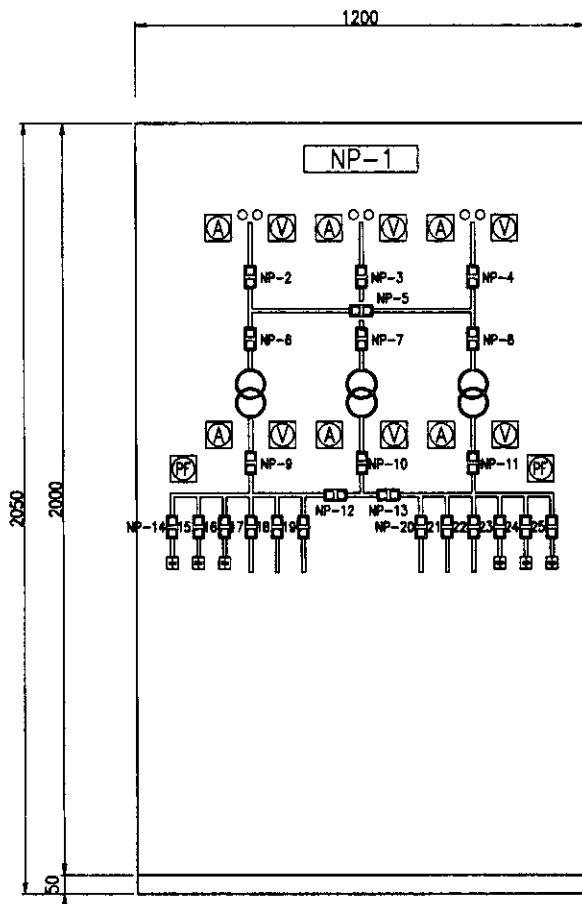
FROM Admi. LV FEEDER PANEL
От низковольтной панели питания административного здания
343W 380V 50Hz



FROM Sub-SL LV FEEDER PANEL
От низковольтной панели питания подстанции
343W 380V 50Hz



APPLICATION НАИМЕНОВАНИЕ	REMARKS ПРИМЕЧАНИЕ
Chlorination Distribution Panel Разпределительная панель хлорирования	
Lighting -1 освещение-1	
Lighting -2 освещение-2	
Lighting -3 освещение-3	
Lighting -4 освещение-4	
UPS	
UTC	
RESERVE -1 РЕЗЕРВ 1	
RESERVE -2 РЕЗЕРВ 2	
RESERVE -3 РЕЗЕРВ 3	
PLC-1 ПК-1	
PLC-2 ПК-2	
PLC-3 ПК-3	
Computer-1 компьютер-1	
Computer-2 компьютер-2	
Server Computer серверный компьютер	
Printer принтер	
RESERVE РЕЗЕРВ	
RESERVE РЕЗЕРВ	

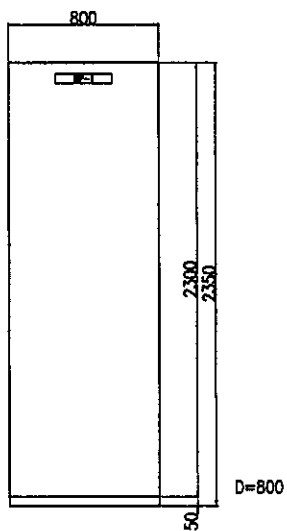


WTP Substation
Local Control Panel
НФС подстанции
локальная панель
W47L0P01

D=600

NP-1	Substation VCB LOP	Подстанция, ВВ, ЛОП
NP-2	No.1 11kV incoming VCB	No.1, 11kV поступление с ВВ
NP-3	35kV incoming VCB	35 kV поступление с ВВ
NP-4	No.2 11kV incoming VCB	No.2, 11kV поступление с ВВ
NP-5	11kV Tie Breaker VCB	11kV Анкерный выключатель ВВ
NP-6	No.1 11kV Tr. Primary VCB	No.1 11kV первичный трансформатор ВВ
NP-7	35kV Tr. Primary VCB	35kV первичный трансформатор ВВ
NP-8	No.2 11kV Tr. Primary VCB	No.2 11kV Первичный трансформатор ВВ
NP-9	No.1 6kV Tr. Secondary VCB	No.1 6kV вторичный трансформатор ВВ
NP-10	No.3 6kV Tr. Secondary VCB	No.3 6kV вторичный трансформатор ВВ
NP-11	No.2 6kV Tr. Secondary VCB	No.2 6kV вторичный трансформатор ВВ
NP-12	No.1 6kV Tie Breaker VCB	No.1 6kV Анкерный выключатель ВВ
NP-13	No.2 6kV Tie Breaker VCB	No.2 6kV анкерный выключатель ВВ
NP-14	No.1-3 SC VCS	No.1-3 статический конденсат ВК
NP-15	No.1-2 SC VCS	No.1-2 статический конденсат ВК
NP-16	No.1-1 SC VCS	No.1-1 статический конденсат ВК
NP-17	No.1-3 6kV Feeder VCB	No.1-3 6kV фидер ВВ
NP-18	No.1-2 6kV Feeder VCB	No.1-2 6kV фидер ВВ
NP-19	No.1-1 6kV Feeder VCB	No.1-1 6kV фидер ВВ
NP-20	No.2-1 6kV Feeder VCB	No.2-1 6kV фидер ВВ
NP-21	No.2-2 6kV Feeder VCB	No.2-2 6kV фидер ВВ
NP-22	No.2-3 6kV Feeder VCB	No.2-3 6kV фидер ВВ
NP-23	No.2-1 SC VCS	No.2-1 статический конденсат ВК
NP-24	No.2-2 SC VCS	No.2-2 статический конденсат ВК
NP-25	No.2-3 SC VCS	No.2-3 статический конденсат ВК

Install in WTP Substation
Установка на подстанции НФС

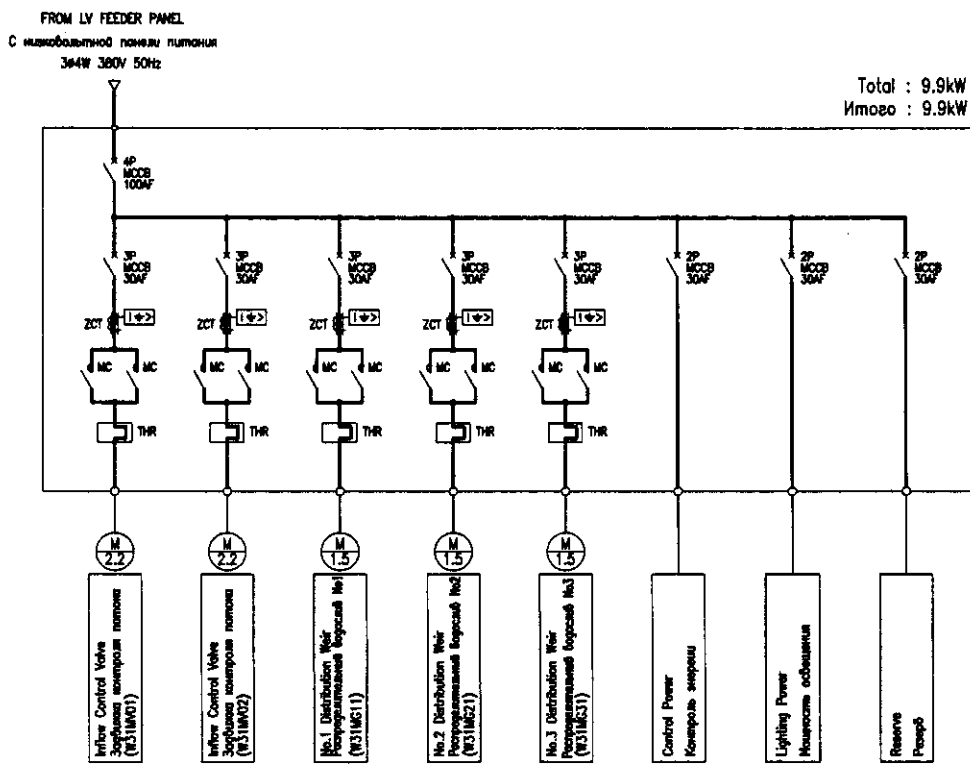


Administration
LV Feeder Panel
Административное здание
НВ панель питания
W44LFP01

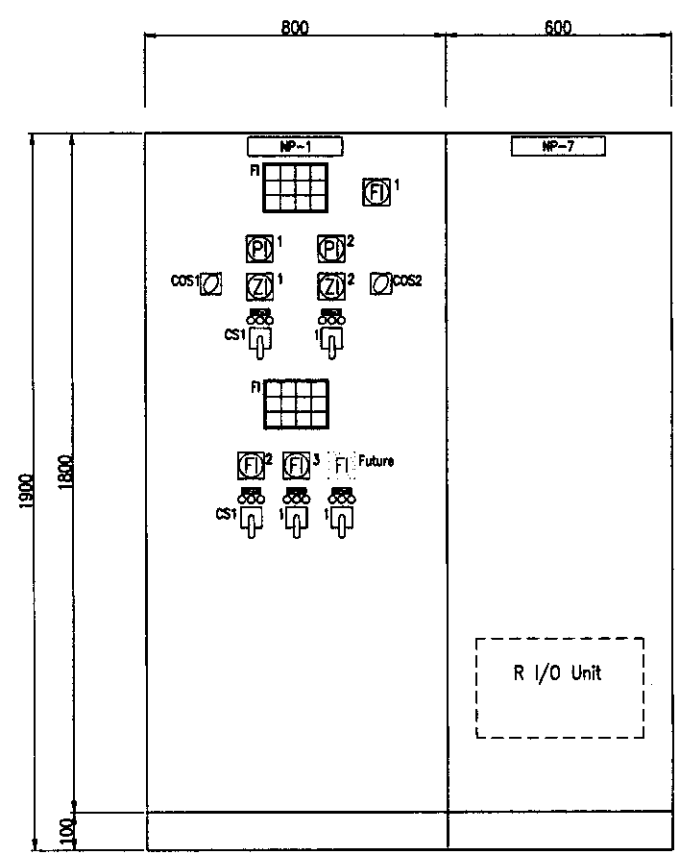
Install in Administration Electrical Room
Установка в комнате электрооборудования Административного здания

КОРПОРАЦИЯ РАЗВИТИЯ
СТОЛИЦЫ
JICA
JAPAN INTERNATIONAL
COOPERATION AGENCY
NJS CONSULTANTS
CO.,LTD.-JAPAN
NIHON SUIDO CONSULTANTS
CO.,LTD.-JAPAN

ASTANA WATER SUPPLY AND SEWERAGE PROJECT ПРОЕКТ "ВОДОСНАБЖЕНИЕ И КАНАЛИЗАЦИЯ ГОРОДА АСТАНЫ"			
Checked by: Проверено	Signature Подпись	Date Дата	Stage Этап
Designed by: Разработано	Signature Подпись	Date Дата	Sheet Лист
WTP ADMINISTRATION & SUBSTATION НФС административное здание и подстанция			6
Single Line Diagram Outline of Panel Линейная диаграмма схемы панели			6
W30-E-06 SCALE 1:10, 1:20			



Single Line Diagram of Distribution Chamber LCP
Мономерная диаграмма распределительной камеры LCP



NP-1	Distribution Chamber LCP	Распределительная камера LCP
NP-2	No.1 Inflow Control Valve	Контроль задвижки потока No.1
NP-3	No.2 Inflow Control Valve	Контроль задвижки потока No.2
NP-4	No.1 Distribution Weir	Распределительный водослив No.1
NP-5	No.2 Distribution Weir	Распределительный водослив No.2
NP-6	No.3 Distribution Weir	Распределительный водослив No.3
NP-7	Instrumentation Panel	Инструментальная панель
COS1	Auto-Manual	Полуавтомат
COS2	No.1 - No.2	No.1 - No.2
CS1	OPEN-STOP-CLOSE	Открыть-Стоп-Закрыть
PBS1	EMERGENCY STOP	Аварийная остановка

CS	Control Switch	Контрольный выключатель
COS	Change Over Switch	Переключатель полюсов
PBS	Push Button Switch	Кнопочный выключатель
FI	Illuminated Fault Indicator	Аварийная световая панель

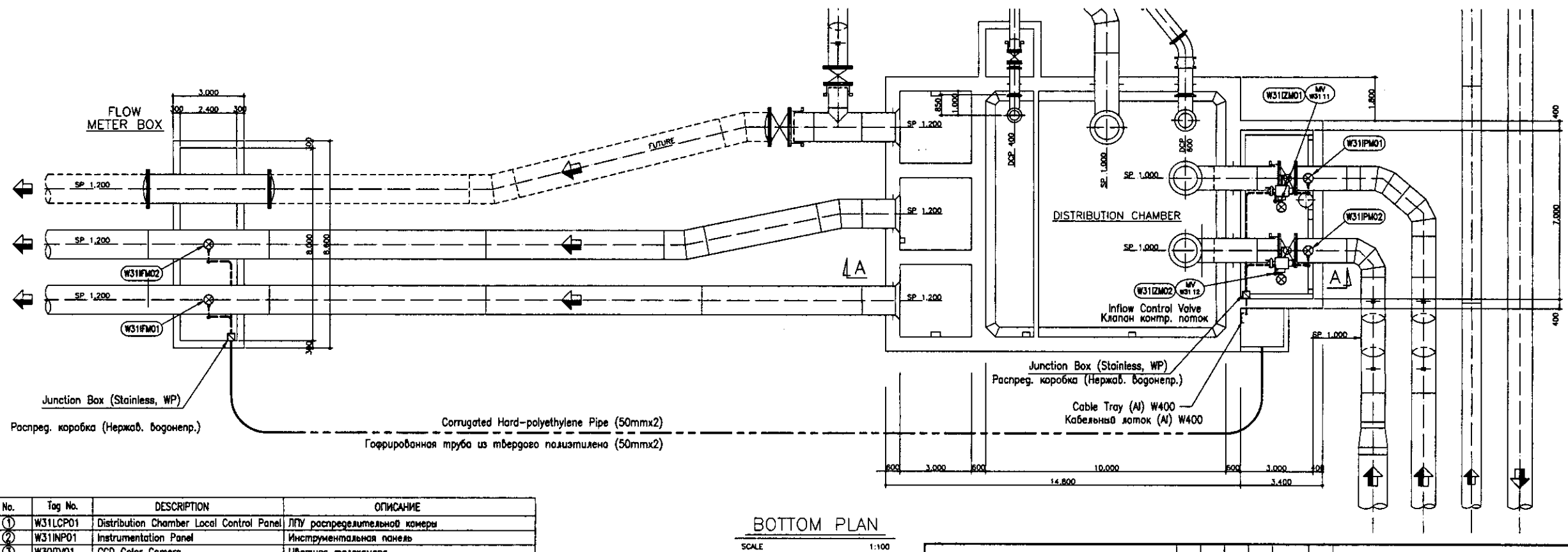
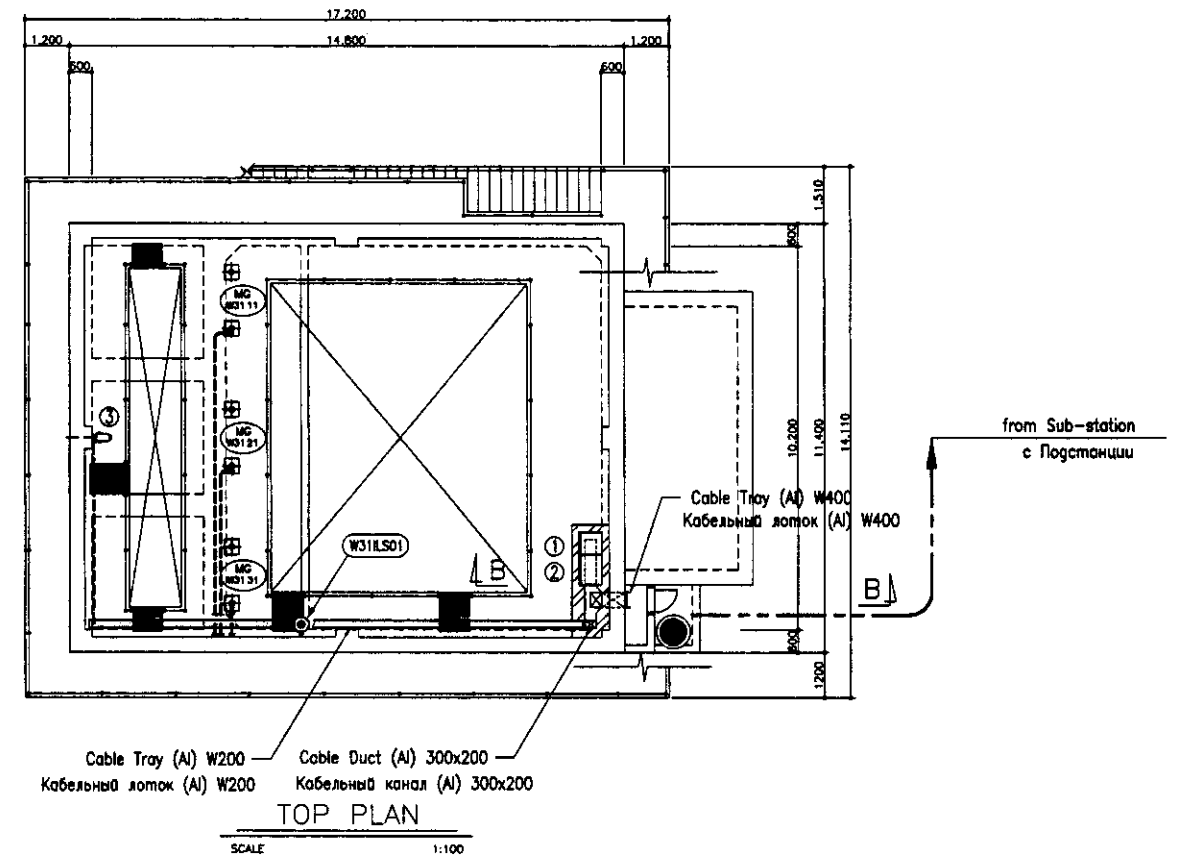
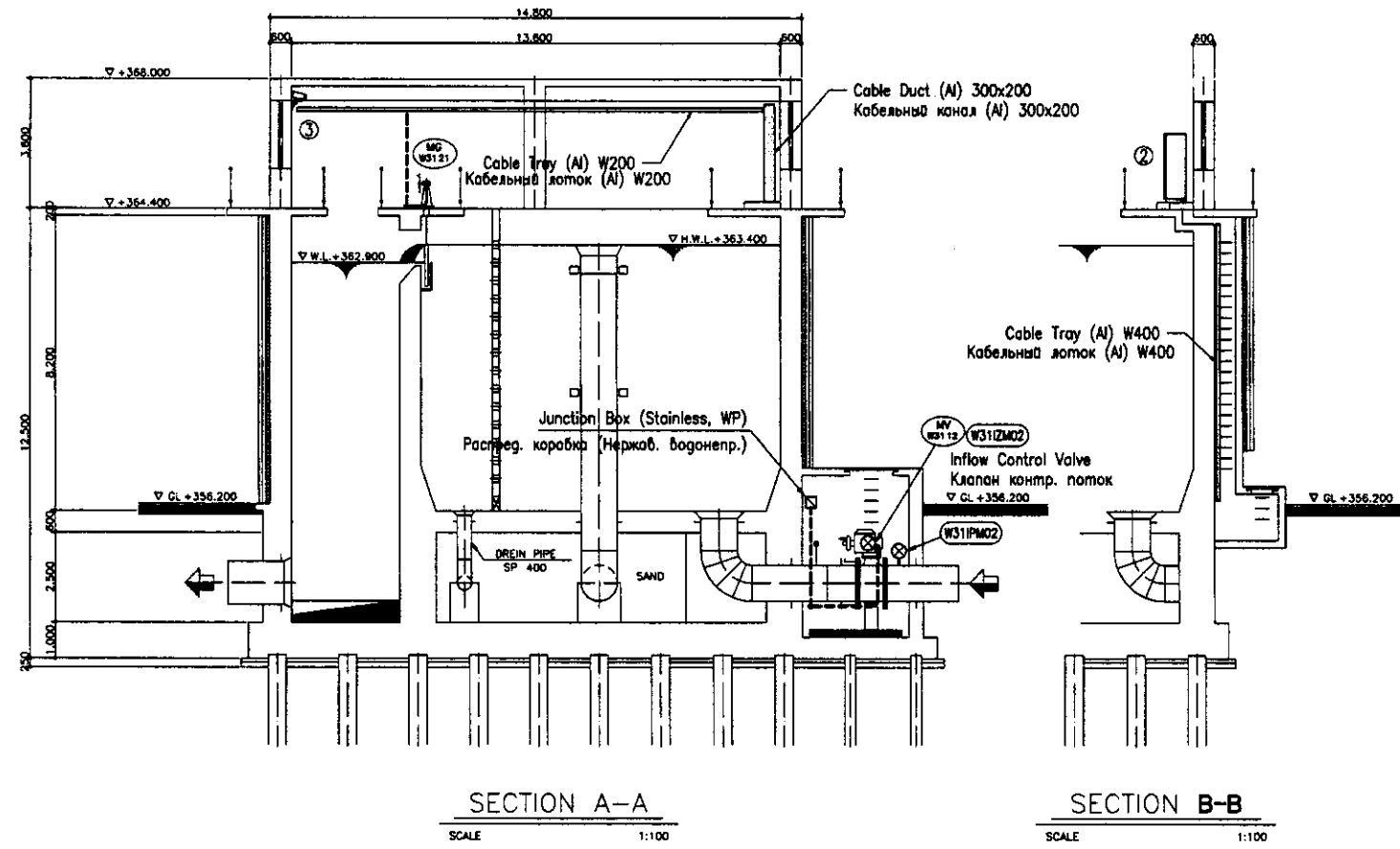
FI: Total Inflow
FI: Общий поток
FI: No.1 Inflow Pressure
FI: Давление потока No.1
FI: No.2 Inflow Pressure
FI: Давление потока No.2
ZI: No.1 Inflow Control Valve Opening Degree
ZI: No.1 Степень открытия затворной арматуры No.1
ZI: No.2 Inflow Control Valve Opening Degree
ZI: Степень открытия затворной арматуры No.2

FI: Raw Water Distribution Flow (New)
FI: Распределительный поток сырой воды (Новый)
FI: Raw Water Distribution Flow (Old)
FI: Распределительный поток сырой воды (Старый)

Distribution Chamber Local Control Panel Распределительная камера Местная контрольная панель W31LCP01	Instrumentation Panel for Distribution Chamber Распределительная камера Местная контрольная панель W31INP01
---	---

D=600

	КОРПОРАЦИЯ РАЗВИТИЯ СТОЛИЦЫ JAPAN INTERNATIONAL COOPERATION AGENCY NJS CONSULTANTS CO.,LTD.-JAPAN NIHON SUIDO CONSULTANTS CO.,LTD.-JAPAN	ASTANA WATER SUPPLY AND SEWERAGE PROJECT ПРОЕКТ "ВОДОСНАБЖЕНИЕ И КАНАЛИЗАЦИЯ ГОРОДА АСТАНЫ" WTP DISTRIBUTION CHAMBER НСС распределительная камера Single Line Diagram & Outline of Distribution Chamber LCP Мономерная диаграмма и контур Распределительной камеры LCP	<table border="1"> <tr> <th>Stage</th> <th>Sheet</th> <th>Sheets</th> </tr> <tr> <td>1</td> <td>2</td> <td>2</td> </tr> </table>	Stage	Sheet	Sheets	1	2	2																																																																		
	Stage	Sheet	Sheets																																																																								
	1	2	2																																																																								
	<table border="1"> <tr> <th>Design</th> <th>Quantity</th> <th>Sheet</th> <th>Doc.No.</th> <th>Signature</th> <th>Date</th> </tr> <tr> <td>Designed by</td> <td></td> <td></td> <td></td> <td></td> <td></td> </tr> <tr> <td>Checked by</td> <td></td> <td></td> <td></td> <td></td> <td></td> </tr> </table>	Design	Quantity	Sheet	Doc.No.	Signature	Date	Designed by						Checked by						<table border="1"> <tr> <th>Design</th> <th>Quantity</th> <th>Sheet</th> <th>Doc.No.</th> <th>Signature</th> <th>Date</th> </tr> <tr> <td>Designed by</td> <td></td> <td></td> <td></td> <td></td> <td></td> </tr> <tr> <td>Checked by</td> <td></td> <td></td> <td></td> <td></td> <td></td> </tr> </table>	Design	Quantity	Sheet	Doc.No.	Signature	Date	Designed by						Checked by						<table border="1"> <tr> <th>Design</th> <th>Quantity</th> <th>Sheet</th> <th>Doc.No.</th> <th>Signature</th> <th>Date</th> </tr> <tr> <td>Designed by</td> <td></td> <td></td> <td></td> <td></td> <td></td> </tr> <tr> <td>Checked by</td> <td></td> <td></td> <td></td> <td></td> <td></td> </tr> </table>	Design	Quantity	Sheet	Doc.No.	Signature	Date	Designed by						Checked by						<table border="1"> <tr> <th>Design</th> <th>Quantity</th> <th>Sheet</th> <th>Doc.No.</th> <th>Signature</th> <th>Date</th> </tr> <tr> <td>Designed by</td> <td></td> <td></td> <td></td> <td></td> <td></td> </tr> <tr> <td>Checked by</td> <td></td> <td></td> <td></td> <td></td> <td></td> </tr> </table>	Design	Quantity	Sheet	Doc.No.	Signature	Date	Designed by						Checked by				
Design	Quantity	Sheet	Doc.No.	Signature	Date																																																																						
Designed by																																																																											
Checked by																																																																											
Design	Quantity	Sheet	Doc.No.	Signature	Date																																																																						
Designed by																																																																											
Checked by																																																																											
Design	Quantity	Sheet	Doc.No.	Signature	Date																																																																						
Designed by																																																																											
Checked by																																																																											
Design	Quantity	Sheet	Doc.No.	Signature	Date																																																																						
Designed by																																																																											
Checked by																																																																											
W31-E-01 SCALE 1:10																																																																											



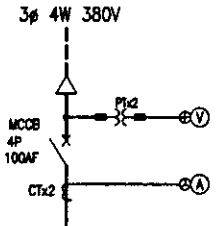
No.	Tag No.	DESCRIPTION	ОПИСАНИЕ
①	W31LCP01	Distribution Chamber Local Control Panel	ЛПУ распределительной камеры
②	W31NP01	Instrumentation Panel	Инструментальная панель
③	W30PV01	CCD Color Camera	Цветная телекамера

--- Open Pipe Wiring (Conduit Pipe) Укладка проводки в открытых трубах (Трубопровод)

— Under Ground Wiring (FEP Pipe) Укладка проводки в закрытых трубах (FEP труба)

BOTTOM PLAN
SCALE 1:100

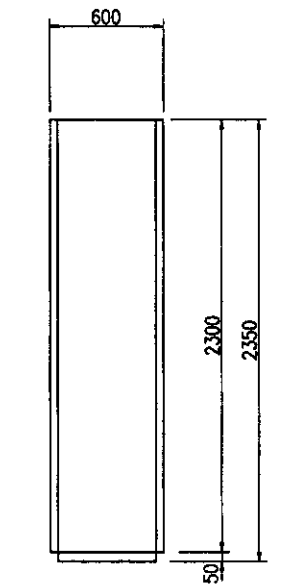
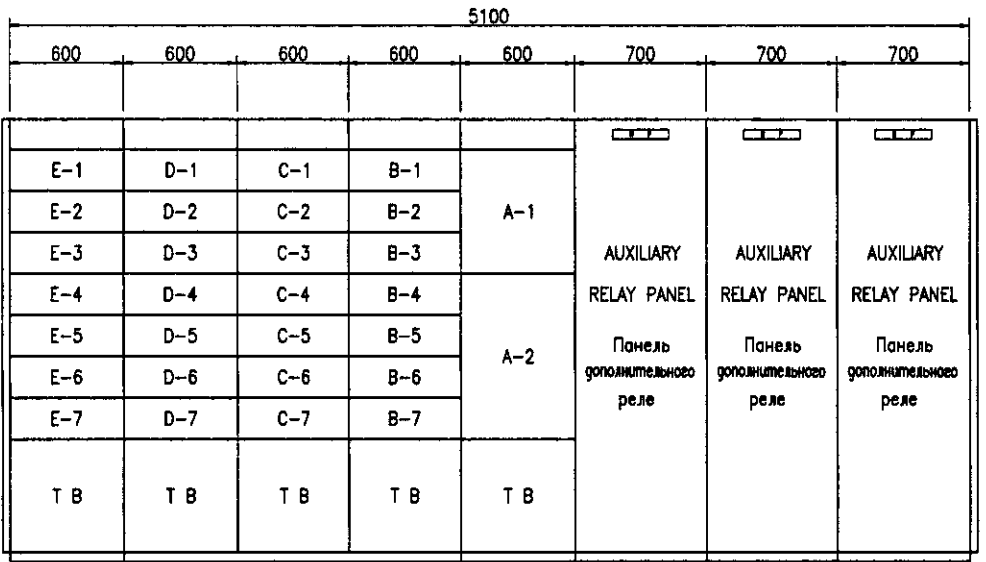
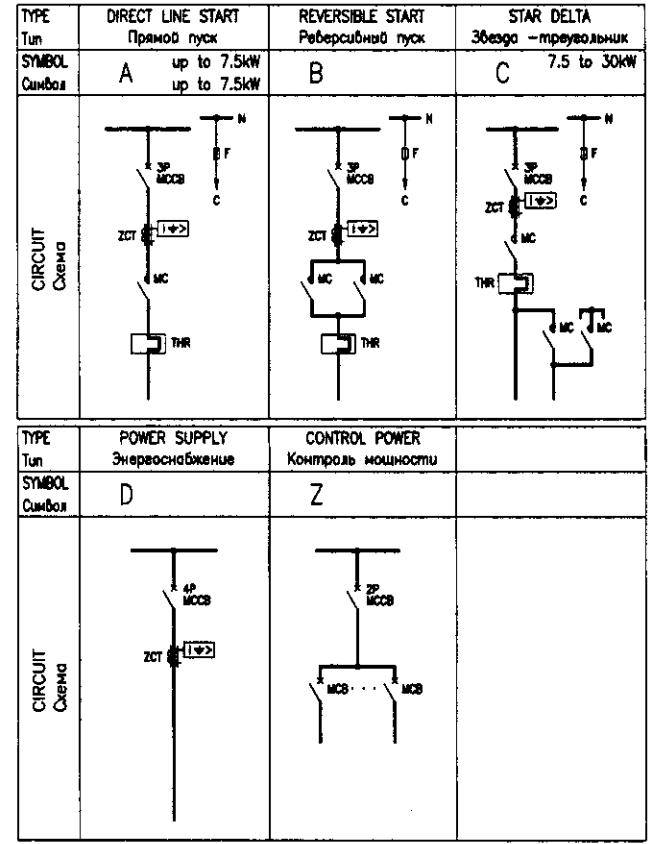
	КОРПОРАЦИЯ РАЗВИТИЯ СТОЛИЦЫ	<table border="1"> <tr> <td>Designed by: 三浦</td> <td>Checked by: 三浦</td> </tr> </table>	Designed by: 三浦	Checked by: 三浦	ASTANA WATER SUPPLY AND SEWERAGE PROJECT ПРОЕКТ "ВОДОСНАБЖЕНИЕ И КАНАЛИЗАЦИЯ ГОРОДА АСТАНЫ"		
	Designed by: 三浦		Checked by: 三浦				
	JAPAN INTERNATIONAL COOPERATION AGENCY		<table border="1"> <tr> <td>Sheet No. 2</td> <td>Sheet Total 2</td> <td>Sheets 2</td> </tr> </table>	Sheet No. 2		Sheet Total 2	Sheets 2
	Sheet No. 2		Sheet Total 2	Sheets 2			
NJS CONSULTANTS CO., LTD. - JAPAN	<table border="1"> <tr> <td colspan="3">DISTRIBUTION CHAMBER</td> </tr> <tr> <td colspan="3">РАСПРЕДЕЛИТЕЛЬНАЯ КАМЕРА</td> </tr> </table>	DISTRIBUTION CHAMBER			РАСПРЕДЕЛИТЕЛЬНАЯ КАМЕРА		
DISTRIBUTION CHAMBER							
РАСПРЕДЕЛИТЕЛЬНАЯ КАМЕРА							
NISON SUIDO CONSULTANTS CO., LTD. - JAPAN	<table border="1"> <tr> <td colspan="3">Wiring Plan</td> </tr> <tr> <td colspan="3">План кабельной трассы</td> </tr> </table>	Wiring Plan			План кабельной трассы		
Wiring Plan							
План кабельной трассы							



Total : 27.6kW

STARTER SYMBOL	B	B	D	A	A	A	A	A	D	B	A	D
LOAD NAME	Inflow Valve	Inflow Gate	Coagulant Transfer Pump Panel	Coagulant Pump	Flocculant Tank Mixer	Flocculant Pump	Activated Carbon Blower	Activated Carbon Pump	Chemical Hoist	Coagulant Control Valve	Activated Carbon Exhaust Fan	RESERVE
НАГРУЗКА	Задвижка на входе	Затвор на входе	Панель насоса перекачки коагулянта	Насос коагулянта	Емкость смешивания флокулянта	Насос флокулянта	Навнетатель актив. угля	Насос актив. угля	Кран для подачи реагентов	Клапан контрол. коагулянт	Вытяж. вентилятор актив. угля	РЕЗЕРВ
LOAD TAG NO.	W32MV11/21	W32MG11/21	W45CP11/21	W45CP31/41	W45CMD1	W45CP51/61	W45AB11/21	W45CP71/81	W45MH01/02	W45MV11	W45AF01	
(kW)	2.2	0.75	5.5	2.2	0.75	2.2	5.5	2.2	1.8+0.4	0.4	0.75	
MCCB (AF)	50	50	50	50	50	50	50	50	50	50	50	50
NUMBERS	2	2	1	2(1)*	1	2(1)*	2(1)	2(1)*	2	1	1	2
MEASURING DEVICE												
PROTECTION RELAY	[I➔]	[I➔]	[I➔]	[I➔]	[I➔]	[I➔]	[I➔]	[I➔]	[I➔]	[I➔]	[I➔]	
REMARKS												

(1)* : FIGURE INSIDE THE ROUND BRACKETS SHOWS NUMBERS OF STANDBY
 (1)* : Номера в круглых скобках указывают количество резерва



SIDE VIEW
Горизонтальная проекция

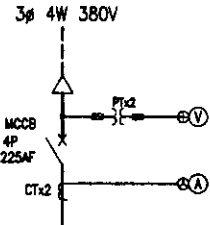
Receiving Well & Chemical MCC	Приемная камера и хим. реактивы	W44MCC01
Auxiliary Relay Panel	Панель дополнительного реле	

Install in Administration Electrical Room
Установка в комнате электрооборудования Административного здания

UNIT NO.	LOAD NAME	Нагрузка	UNIT NO.	LOAD NAME	Нагрузка
A-1	Incoming Unit	Входящие данные	D-1	Coagulant Control Valve	Контрольная задвижка коагулянта
A-2	Control Power Unit	Установка по контролю мощности	D-2	No.1 Chemical Hoist	Подъемник хим. реактивов No.1
			D-3	No.2 Chemical Hoist	Подъемник хим. реактивов No.2
			D-4	VACANT	Свободный
			D-5	VACANT	Свободный
			D-6	VACANT	Свободный
			D-7	VACANT	Свободный
B-1	No.1 Inflow Valve	Пусковая задвижка No.1	E-1	No.1 Activated Carbon Blower	Навнетатель активированного угля No.1
B-2	No.2 Inflow Valve	Пусковая задвижка No.2	E-2	No.2 Activated Carbon Blower	Навнетатель активированного угля No.2
B-3	No.1 Inflow Gate	Пусковой затвор No.1	E-3	No.1 Activated Carbon Pump	Насос активированного угля No.1
B-4	No.2 Inflow Gate	Пусковой затвор No.2	E-4	No.2 Activated Carbon Pump	Насос активированного угля No.2
B-5	Coagulant Transfer Pump	Насос перекачивающий коагулянт	E-5	Exhaust Fan	Вытяжной вентилятор
B-6	RESERVE	Резерв	E-6	VACANT	Свободный
B-7	VACANT	Свободный	E-7	VACANT	Свободный
C-1	No.1 Coagulant Pump	Насос коагулянта No.1			
C-2	No.2 Coagulant Pump	Насос коагулянта No.2			
C-3	Flocculant Mixer	Миксер флокулянта			
C-4	No.1 Flocculant Pump	Насос флокулянта No.1			
C-5	No.2 Flocculant Pump	Насос флокулянта No.2			
C-6	RESERVE	Резерв			
C-7	VACANT	Свободный			

Approved/Составлено
 Checked/Проверено
 Design/Проектировано
 Date/Дата

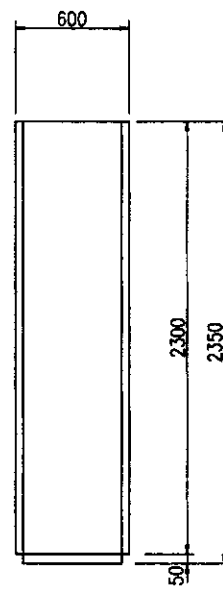
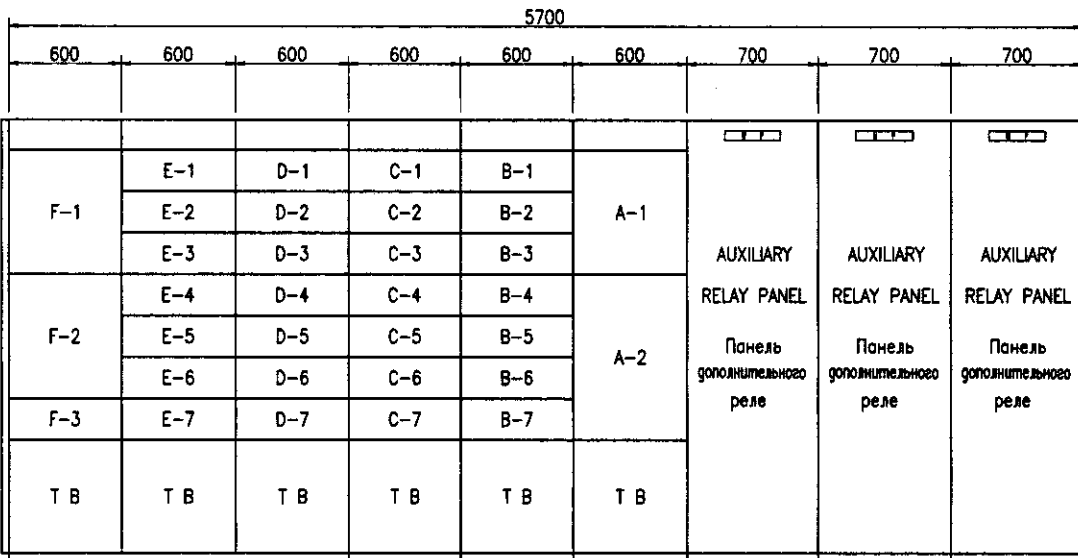
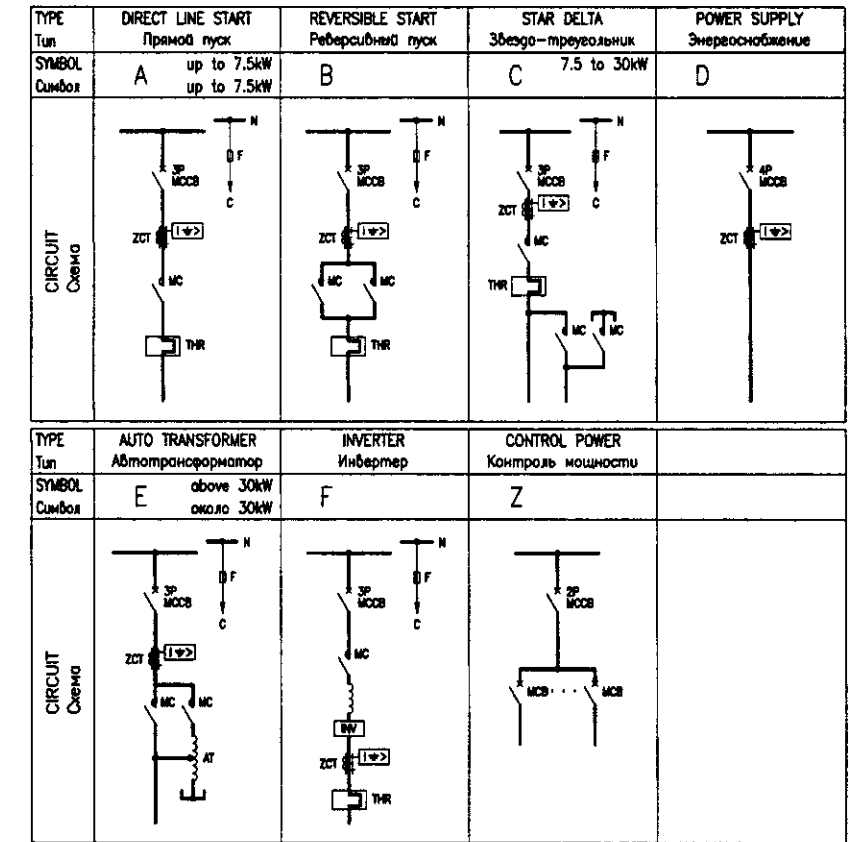
	КОРПОРАЦИЯ РАЗВИТИЯ СТОЛИЦЫ JAPAN INTERNATIONAL COOPERATION AGENCY NJS CONSULTANTS CO.,LTD.-JAPAN NIHON SUIDO CONSULTANTS CO.,LTD.-JAPAN	ASTANA WATER SUPPLY AND SEWERAGE PROJECT ПРОЕКТ "ВОДОСНАБЖЕНИЕ И КАНАЛИЗАЦИЯ ГОРОДА АСТАНЫ" RECEIVING WELL & CHEMICAL FACILITIES Приемная камера Сооружения хим. реактивов Single Line Diagram & Outline of MCC Монолинейная диаграмма и схема MCC	Stage/Этап Sheet/Лист 1 / 1
	W32-E-01 SCALE 1:20	Design/Проектировано Checked/Проверено Date/Дата	Sheet/Лист 1 / 1
	Design/Проектировано Checked/Проверено Date/Дата	Sheet/Лист 1 / 1	Design/Проектировано Checked/Проверено Date/Дата
	Design/Проектировано Checked/Проверено Date/Дата	Sheet/Лист 1 / 1	Design/Проектировано Checked/Проверено Date/Дата



Total : 56.3kW
Всего: 56.3kW

STARTER SYMBOL Символ пуска	B	D	A	A	D	C	A	A	D
LOAD NAME	Inflow Gate	Sludge Collector	Sump Drainage Pump	Air Compressor for De-sludge Valve	Overhead Hoist	Vacuum Pump	Air Compressor for Filter	Sampling Pump	RESERVE
Нагрузка	Затвор на входе	Иловый коллектор	Дренажный насос	Воздушный компрессор для клапана по отводу ила	Подъемная таль	Вакуумный насос	Воздушный компрессор для фильтра	Насос для отбора проб	Резерв
LOAD TAG NO.	W33MG11~61	W33SC11~61	W33DP01~04	W33AC01/02	W34MH01/02	W34VP01/02	W34AC01/02	W33/34SP01	
(kW)	0.4	1.5x2	1.5	1.5	9.0+0.75	7.5	2.2	1.5	
MCCB (AF)	50	50	50	50	50	50	50	50	50
NUMBERS Количество	This Phase Фаза	6	3	4(2)*	2(1)	2	2(1)*	2	2
	MEASURING DEVICE Единица измерения			Ⓜ	Ⓜ	Ⓐ Ⓜ	Ⓜ		
PROTECTION RELAY Защитное реле	1⚡	1⚡	1⚡	1⚡	1⚡	1⚡	1⚡	1⚡	
REMARKS Примечания									

(1)* : FIGURE INSIDE THE ROUND BRACKETS SHOWS NUMBERS OF STANDBY
(1)* : Номера в круглых скобках указывают количество резерва

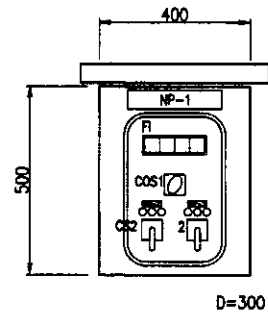


UNIT NO.	LOAD NAME	Нагрузка	UNIT NO.	LOAD NAME	Нагрузка
A-1	Incoming Unit	Входящие единицы	D-1	No.1 Sump Drainage Pump	Дренажный насос No.1
A-2	Control Power Unit	Установка контроля мощности	D-2	No.2 Sump Drainage Pump	Дренажный насос No.2
			D-3	No.3 Sump Drainage Pump	Дренажный насос No.3
			D-4	No.4 Sump Drainage Pump	Дренажный насос No.4
			D-5	No.1 Sampling Pump	Насос для взятия проб No.1
			D-6	RESERVE	Резерв
			D-7	VACANT	Свободный
B-1	No.1 Inflow Gate	Пусковой затвор No.1	E-1	No.1 Air Compressor	Воздушный компрессор No.1
B-2	No.2 Inflow Gate	Пусковой затвор No.2	E-2	No.2 Air Compressor	Воздушный компрессор No.2
B-3	No.3 Inflow Gate	Пусковой затвор No.3	E-3	No.2 Overhead Hoist	Подъемная таль No.2
B-4	No.4 Inflow Gate	Пусковой затвор No.4	E-4	No.2 Sampling Pump	Насос для взятия проб No.2
B-5	No.5 Inflow Gate	Пусковой затвор No.5	E-5	RESERVE	Резерв
B-6	No.6 Inflow Gate	Пусковой затвор No.6	E-6	VACANT	Свободный
B-7	VACANT	Свободный	E-7	VACANT	Свободный
C-1	No.1,2 Sludge Collector	Иловый коллектор No.1,2	F-1	No.1 Vacuum Pump	Вакуумный насос No.1
C-2	No.3,4 Sludge Collector	Иловый коллектор No.3,4	F-2	No.2 Vacuum Pump	Вакуумный насос No.2
C-3	No.5,6 Sludge Collector	Иловый коллектор No.5,6	F-3	VACANT	VACANT
C-4	No.1 Air Compressor	Воздушный компрессор No.1	F-4		
C-5	No.2 Air Compressor	Воздушный компрессор No.2	F-5		
C-6	No.1 Overhead Hoist	Уровень превышения No.1	F-6		
C-7	VACANT	Свободный	F-7		

Water Treatment MCC	Очистка воды MCC	W44MCC02
Auxiliary Relay Panel	Панель дополнительного реле	

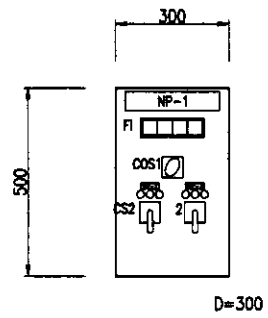
Install in Administration Electrical Room
Установка в комнате электрооборудования в Административном здании

	КОРПОРАЦИЯ РАЗВИТИЯ СТОЛИЦЫ JAPAN INTERNATIONAL COOPERATION AGENCY NJS CONSULTANTS CO.,LTD.-JAPAN NIHON SUIDO CONSULTANTS CO.,LTD.-JAPAN	ASTANA WATER SUPPLY AND SEWERAGE PROJECT ПРОЕКТ "ВОДОСНАБЖЕНИЕ И КАНАЛИЗАЦИЯ ГОРОДА АСТАНЫ" WATER TREATMENT FACILITIES Сооружения по очистке воды	Scale: 1:20 Sheet: 5 Total Sheets: 5
	Single Line Diagram & Outline of MCC Линейная диаграмма и схема	W33-E-01 SCALE 1:20	



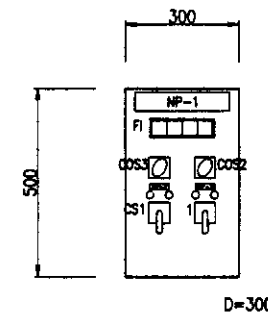
Inflow Valve
Local Operation Panel
Задвижка на входе
Локальная панель
W32LOR01

NP-1	Inflow Valve LOP	Задвижка на входе LOP
NP-2	No.1 Inflow Valve	Задвижка на входе No.1
NP-3	No.2 Inflow Valve	Задвижка на входе No.2



Inflow Gate
Local Operation Panel
Затвор на входе
Локальная панель
W32LOR02

NP-1	Inflow Gate LOP	Затвор на входе LOP
NP-2	No.1 Inflow Gate	Затвор на входе No.1
NP-3	No.2 Inflow Gate	Затвор на входе No.2

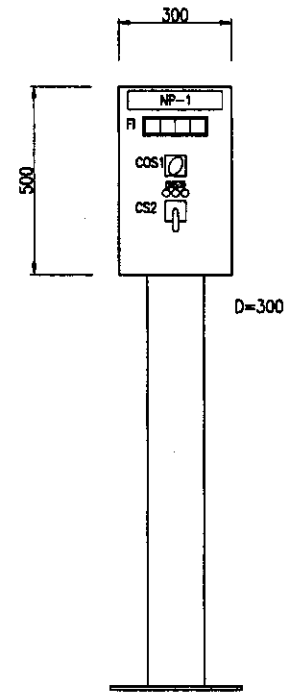


No.X Sump Drainage Pump
Local Operation Panel
Дренажный насос No.X
Локальная панель
W33LOR13/14

X: 1, 2

NP-1	Sump Drainage Pump LOP	Дренажный насос LOP
NP-2	No.X-1 Sump Drainage Pump	Дренажный насос No.X-1
NP-3	No.X-2 Sump Drainage Pump	Дренажный насос No.X-2

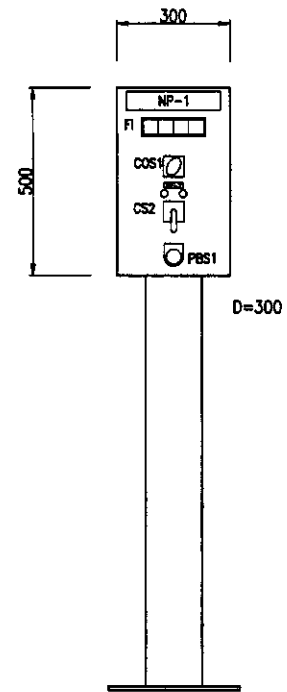
COS1	Local - Elec.Room	Локал.-комната электрооборудования
COS2	No.1-Auto-No.2	No.1-Автомат-No.2
COS3	Auto-Manual	Полуавтомат
CS1	Start - Stop	Старт - Стоп
CS2	Open - Stop - Close	Открыть - Стоп - Закрыть
CS3	Open - Close	Открыть - Закрыть
PBS1	Emergency Stop	Аварийная остановка
FI	Illuminated Alarm Indicator	Аварийное световое табло



No.X Inflow Gate
Local Operation Panel
Затвор на входе No.X
Локальная панель
W33LOR01~06

X: 1~6

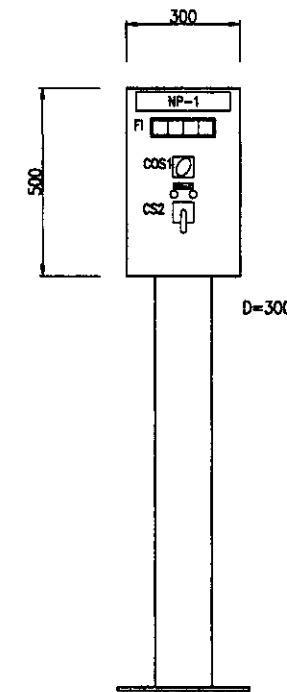
NP-1	No.X Inflow Gate LOP	No.X Затвор на входе LOP
NP-2	Inflow Gate	Затвор на входе



No.X Sludge Collector
Local Operation Panel
Иловый коллектор No.X
Локальная панель
W33LOR07~12

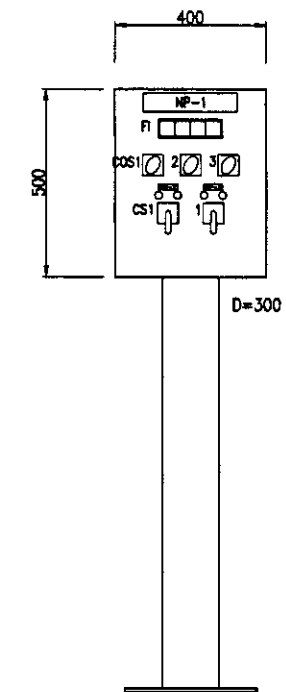
X: 1~6

NP-1	No.X Sludge Collector LOP	No.X Иловый коллектор LOP
NP-2	Sludge Collector	Иловый коллектор



Sampling Pump
Local Operation Panel
Насос для взятия проб
Локальная панель
W33LOR15

NP-1	Sampling Pump LOP	Насос для взятия проб LOP
NP-2	Sampling Pump	Насос для взятия проб



Air Compressor
Local Operation Panel
Воздушный компрессор
локальная панель
W33LOR16

NP-1	Air Compressor LOP	Воздушный компрессор LOP
NP-2	No.1 Air Compressor	Воздушный компрессор No.1
NP-3	No.2 Air Compressor	No.2 Air Compressor

Approved/Согласовано
 Checked/Проверено
 Design/Проект
 Date/Дата

	КОРПОРАЦИЯ РАЗВИТИЯ СТОЛИЦЫ JAPAN INTERNATIONAL COOPERATION AGENCY NJS CONSULTANTS CO.,LTD.-JAPAN NHON SUIDO CONSULTANTS CO.,LTD.-JAPAN	ASTANA WATER SUPPLY AND SEWERAGE PROJECT ПРОЕКТ "ВОДОСНАБЖЕНИЕ И КАНАЛИЗАЦИЯ ГОРОДА АСТАНЫ" FLOCCULATION & SEDIMENTATION BASIN Отстойники	Slope 2	Sheet 2	Sheets 5
	Outline of Local Operation Panel Схема локальной системы управления	W33-E-02 SCALE 1:10			