

W11:INTAKE PUMP STATION  
W11:НАСОСНАЯ СТАНЦИЯ 1 ПОДЪЕМА

W12:SURGE CONTROL HOUSE  
W12:ЗДАНИЕ ПО КОНТРОЛЮ БОЛЬШОЙ ВОЛНЫ

W11:INTAKE PUMP STATION

W11:НАСОСНАЯ СТАНЦИЯ 1 ПОДЪЕМА

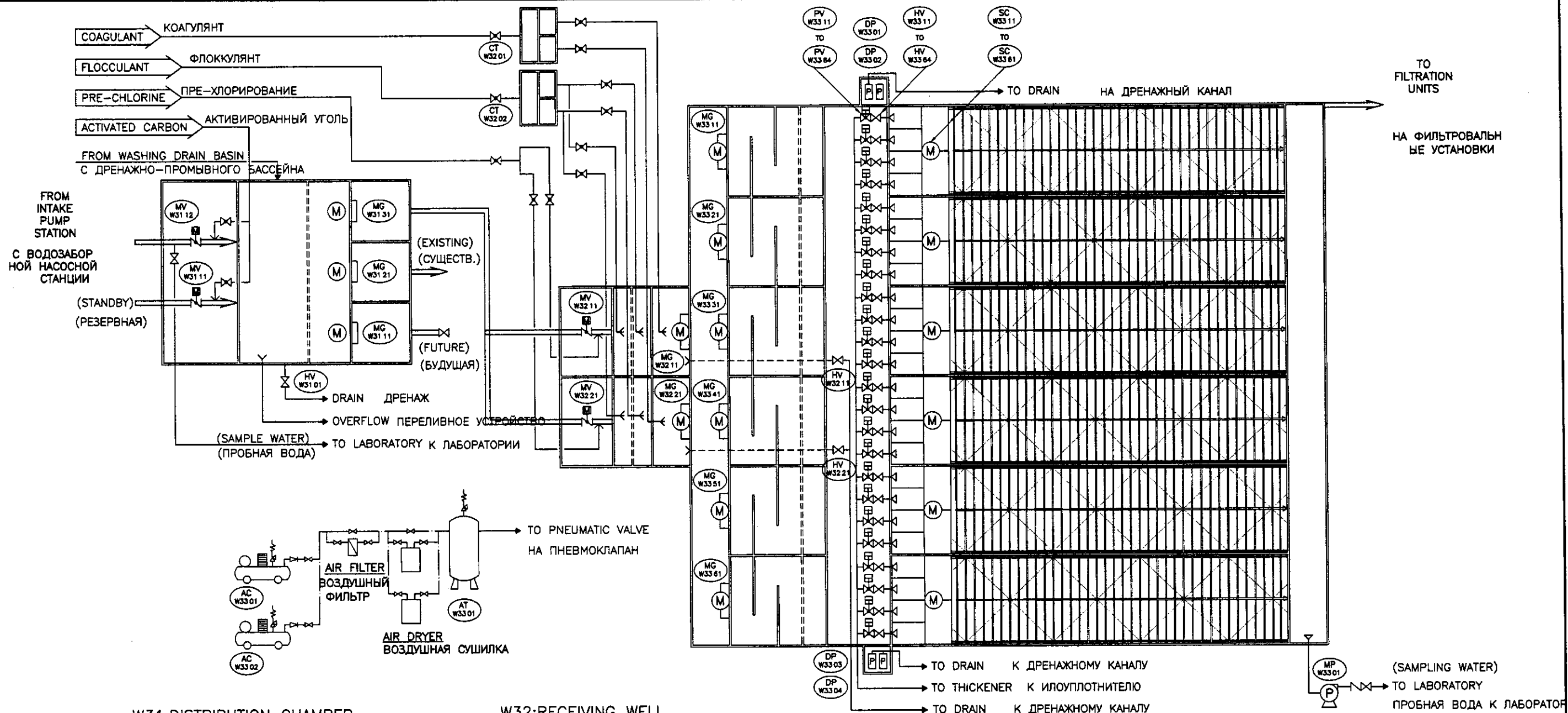
TAG NO./No модели	W11 HS 01to03	W11 MV 01to03	W11 MV 11to61	W11 HV 71to81	W11 RP 11to61	W11 MV 12to62	W11 HV 72to82	W11 MV 04/05	W11 MH 01/02
EQUIPMENT NAME: /Наименование оборуд.	Inflow Screen Решетка на входе	Inflow Valve Задвижка на входе	Suction Valve A Всасывающий клапан А	Suction Valve B Всасывающий клапан В	Raw Water Pump Насос сырой воды	Discharge Valve A Водовыпускной клапан А	Discharge Valve B Водовыпускной клапан В	Isolation Valve Запорный клапан	Overhead Hoist A Подвесная таль А
SPECIFICATIONS /Спецификация	Removable Screen Решетка для удаления мусора 2.2mWx2.2mH	Motorized Butterfly Valve Приводной дроссельный клапан 1500mm dia.	Motorized Butterfly Valve Приводной дроссельный клапан 500mm dia.	Manual Butterfly Valve Ручной дроссельный клапан 500mm dia.	Vertical Double Suction Valve Вертикальный двойной насос 36,5m³/min.x35.0m	Motorized Butterfly Valve Приводной дроссельный клапан 350mm dia.	Manual Butterfly Valve Ручной дроссельный клапан 350mm dia.	Motorized Butterfly Valve Приводной дроссельный клапан 1400mm dia.	Electrically Operated A Электроуправляемая А 5.0x25mH
POWER/Мощность	-	3.7	0.75	-	280	0.2	-	3.7	9+0.75
QUANTITY/Количество	3+(0)	3+(0)	4+(2)	2+(0)	4+(2)	4+(2)	2+(0)	2+(0)	2+(0)
REMARKS/Примечания									

W12:SURGE CONTROL HOUSE

TAG NO./No модели	W11 MH 03	W11 DP 01/02
EQUIPMENT NAME: /Наименование оборуд.	Overhead Hoist B Подвесная таль В	Sampr Drainage Pump Грязевой Дренажный Насос
SPECIFICATIONS /Спецификация	Electrically Operated B Электроуправляемая В 5.0x7mH	Submersible Погружной 0.3m³/min.x25.0m
POWER/Мощность	9+0.75	5.5
QUANTITY/Количество	1+(0)	1+(1)
REMARKS/Примечания		

TAG NO./No модели	W12 ST 01/02	W12 AC 01/02	W12 AT 01	W12 MV 11
EQUIPMENT NAME: /Наименование оборуд.	Surge Tank Уравнительный Резервуар	Air Compressor Воздушный Компрессор	Air Tank Воздухосборник	Flow Control Valve Клапан Регулирования Потока
SPECIFICATIONS /Спецификация	Cylindrical Tank Цилиндрический 3.5mdia.x9.0mL	Reciprocating with tank Возвратно-поступат. с баком 400l/min.x0.68MPa,125l	Cylindrical Tank Цилиндрический бак 230lx0.97MPa	Toothed Motorized Butterfly Зубчат.приводн.дроссельн.клапан 1100mm dia.
POWER/Мощность	-	3.7	-	2.2
QUANTITY/Количество	2+(0)	1+(1)	1+(0)	1+(0)
REMARKS/Примечания				

	КОРПОРАЦИЯ РАЗВИТИЯ СТОЛИЦЫ	<table border="1"> <tr> <td>Design</td> <td>Quantity</td> <td>Sheet</td> <td>Doc.No.</td> <td>Signature</td> <td>Date</td> </tr> <tr> <td>Iss.</td> <td>Plan</td> <td>Drawn</td> <td>Checked</td> <td></td> <td></td> </tr> <tr> <td>Chief Engineer of the Project/Гл.Инженер Проекта</td> <td>M.Morozov</td> <td></td> <td></td> <td></td> <td></td> </tr> <tr> <td>Deputy Chief/Зам.Инженера</td> <td>T.Kyuchin</td> <td></td> <td></td> <td></td> <td></td> </tr> <tr> <td>Designed by/Разработано</td> <td>S.Sadovnik</td> <td></td> <td></td> <td></td> <td></td> </tr> <tr> <td>Checked by/Проверено</td> <td>G.Sadovnik</td> <td></td> <td></td> <td></td> <td></td> </tr> </table>	Design	Quantity	Sheet	Doc.No.	Signature	Date	Iss.	Plan	Drawn	Checked			Chief Engineer of the Project/Гл.Инженер Проекта	M.Morozov					Deputy Chief/Зам.Инженера	T.Kyuchin					Designed by/Разработано	S.Sadovnik					Checked by/Проверено	G.Sadovnik					ASTANA WATER SUPPLY AND SEWERAGE PROJECT ПРОЕКТ "ВОДОСНАБЖЕНИЕ И КАНАЛИЗАЦИЯ ГОРОДА АСТАНЫ"
	Design		Quantity	Sheet	Doc.No.	Signature	Date																																
	Iss.		Plan	Drawn	Checked																																		
	Chief Engineer of the Project/Гл.Инженер Проекта		M.Morozov																																				
Deputy Chief/Зам.Инженера	T.Kyuchin																																						
Designed by/Разработано	S.Sadovnik																																						
Checked by/Проверено	G.Sadovnik																																						
JAPAN INTERNATIONAL COOPERATION AGENCY	FLOW DIAGRAM No.1 ТЕХНОЛОГИЧЕСКАЯ СХЕМА No.1	Stage Лист	Sheet Лист	Sheets Листов																																			
NJS CONSULTANTS CO.,LTD.-JAPAN		1	7																																				
NIHON SUIDO CONSULTANTS CO.,LTD.-JAPAN				W00-M-01 NOT TO SCALE																																			



W31: DISTRIBUTION CHAMBER  
W31: РАСПРЕДЕЛИТЕЛЬНАЯ КАМЕРА

W32: RECEIVING WELL  
W32: ПРИЕМНАЯ КАМЕРА

W33: FLOCCULATION BASIN & SEDIMENTATION BASIN  
W33: КАМЕРА ХЛОПЬЕОБРАЗОВАНИЯ И ОТСТОЙНИК

W31: DISTRIBUTION CHAMBER

TAG NO./No модели	W31 MV 11/12	W31 MG 11to31
EQUIPMENT NAME: /Наименование оборуд.	Inflow Control Valve Регулирующий клапан на входе	Distribution Weir Распределительный водослюб
SPECIFICATIONS /Спецификация	Toothed Motorized Butterfly Valve Зубчат. приводн. дроссельн. клапан 1000mm dia.	Motorized Sluice Приводной затвор 3.0mWx0.5mS, L=1.5m
POWER/Мощность	2.2	1.5
QUANTITY/Количество	1+(1)	3+(0)
REMARKS/Примечания		

W32: RECEIVING WELL

TAG NO./No модели	W32 MV 11/21	W32 MG 11/21	W32 CT 01	W32 CT 02
EQUIPMENT NAME: /Наименование оборуд.	Inflow Valve Затвор на входе	Inflow Gate Затвор на входе	Coagulant Distribution Tank Распредел. бак коагулянта	Flocculant Distribution Tank Распредел. бак флокулянта
SPECIFICATIONS /Спецификация	Motorized Butterfly Valve Приводной дроссельный клапан 1200mm dia.	Manual Sluice Ручной затвор 1.0mWx1.0mH, L=5.6m	Stainless Steel Нержавеющая сталь 1.0mDia.x1.2mH	Stainless Steel Нержавеющая сталь 1.0mDia.x1.2mH
POWER/Мощность	2.2	0.75	-	-
QUANTITY/Количество	2+(0)	2+(0)	1+(0)	1+(0)
REMARKS/Примечания				

W33: FLOCCULATION BASIN & SEDIMENTATION BASIN

TAG NO./No модели	W33 MG 11to61	W33 SC 11to61	W33 PV 11to64	W33 AC 01to02	W33 AT 01	W33 DP 01to04	W33 MP 01
EQUIPMENT NAME: /Наименование оборуд.	Inflow Gate Затвор на входе	Sludge Collector Илосборник	De-sludge Valve Клапан отвода ила	Air Compressor Воздушный компрессор	Air Tank Воздухосборник	Sump Drainage Pump Грязевой дренажный насос	Sampling Pump Насос для взятия проб
SPECIFICATIONS /Спецификация	Motorized Sluice Приводной затвор 0.6mWx0.6mH, L=4.6m	Reciprocating Flight Возвратно-поступательный	Pneumatic Eccentric Пневматич. эксцентрический	Auto-unloader Type Типа авто-разгрузчик	Cylindrical Tank Цилиндрический бак	Submersible Поверхностной	Self-priming Pump Самовсасывающий насос
POWER/Мощность	0.4	1.5	-	1.5	-	1.5	1.5
QUANTITY/Количество	6+(0)	6+(0)	24+(0)	1+(1)	1+(0)	2+(2)	1+(0)
REMARKS/Примечания							

Checked by: [Signature]  
 Designated by: [Signature]  
 Checked by: [Signature]

КОРПОРАЦИЯ РАЗВИТИЯ  
СТОЛИЦЫ

JICA  
JAPAN INTERNATIONAL  
COOPERATION AGENCY

NCS  
NISON SUIDO CONSULTANTS  
CO., LTD. - JAPAN

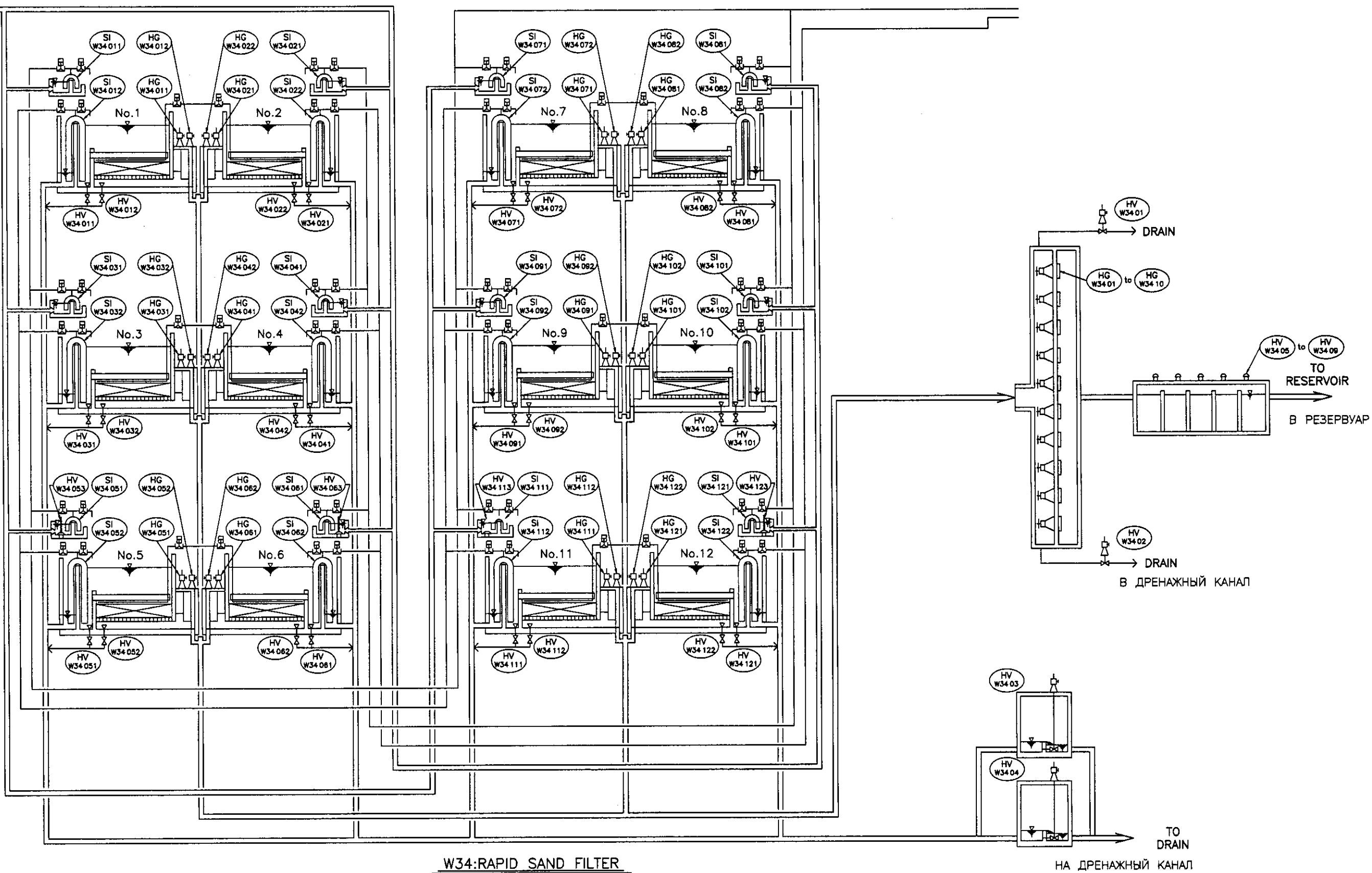
ASTANA WATER SUPPLY AND SEWERAGE PROJECT  
ПРОЕКТ "ВОДОСНАБЖЕНИЕ И  
КАНАЛИЗАЦИЯ ГОРОДА АСТАНЫ"

FLOW DIAGRAM No.2  
ТЕХНОЛОГИЧЕСКАЯ СХЕМА No.2

Scale: 1:1000  
Sheet: 2  
Total Sheets: 7

W00-M-02  
NOT TO SCALE

Checked by:	Designated by:	Checked by:
[Signature]	[Signature]	[Signature]



W34:RAPID SAND FILTER

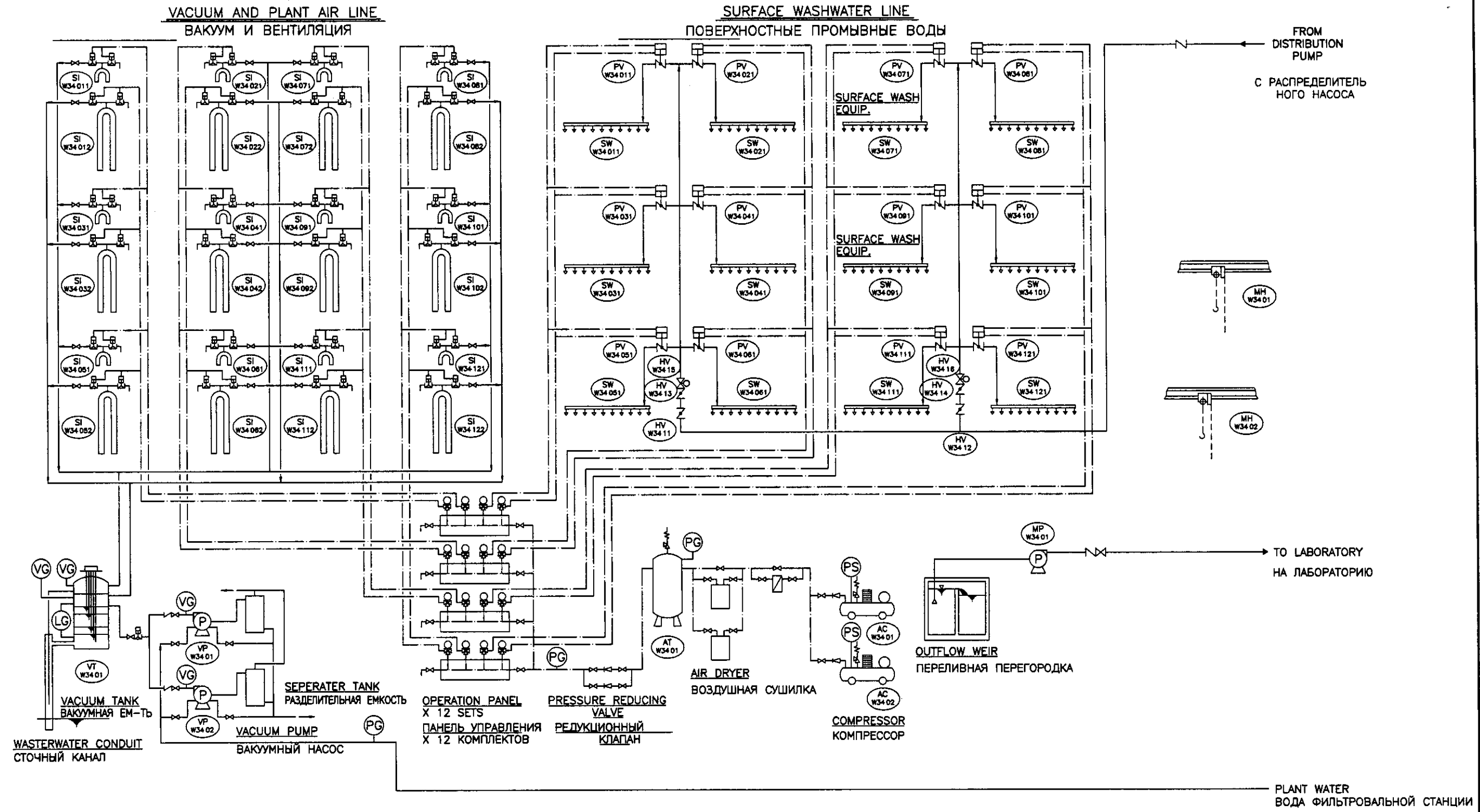
W34:RAPID SAND FILTER W34:СКОРЫЙ ПЕСЧАНЫЙ ФИЛЬТР

TAG NO./No модели	W34 HG 011to122	W34 HV 011to122	W34 HV 01to02	W34 HV 03to04	W34 HG 01to10
EQUIPMENT NAME: /Наименование оборуд.	Effluent Isolation Gate Запорный затвор на выходе	Drain Valve Сливная задвижка	Drain Valve B Сливная задвижка B	Drain Valve C Сливная задвижка C	Effluent Weir Запорный затвор на выходе
SPECIFICATIONS /Спецификация	Manual Sluice Ручной затвор 0.6mWx0.6mH,L=3.4m	Manual Sluice Ручной затвор 100mm dia.,L=3.84m	Manual Sluice Ручной затвор 100mm dia.,L=3.84m	Manual Sluice Ручной затвор 100mm dia.,L=4.04m	Manual Sluice Ручной затвор 1.5mWx0.6mH,L=0.9m
POWER/Мощность	-	-	-	-	-
QUANTITY/Количество	24+(0)	24+(0)	2+(0)	2+(0)	10+(0)
REMARKS/Примечания					

КОРПОРАЦИЯ РАЗВИТИЯ  
СТОЛИЦЫ  
 JICA  
 JAPAN INTERNATIONAL  
COOPERATION AGENCY  
 NCS  
 NIS CONSULTANTS  
CO.,LTD.-JAPAN  
 NIHON SUIDO CONSULTANTS  
CO.,LTD.-JAPAN

Design	Check	Sheet	Doc.No.	Signature	Date
Chief Engineer of the Project/Гл.Инженер проекта	M. Morozov				
Deputy Chief Engineer/Зам.Гл.Инженера проекта	T. Kiyuchi				
Designed by/Проектировал	S. Ozawa				
Checked by/Проверил	G. Ozawa				

ASTANA WATER SUPPLY AND SEWERAGE PROJECT  
 ПРОЕКТ "ВОДОСНАБЖЕНИЕ И  
КАНАЛИЗАЦИЯ ГОРОДА АСТАНЫ"  
 FLOW DIAGRAM No.3  
 ТЕХНОЛОГИЧЕСКАЯ СХЕМА No.3  
 Stage: 3  
 Sheet: 7  
 W00-M-03  
 NOT TO SCALE



**W34:RAPID SAND FILTER**

**W34:RAPID SAND FILTER W34:СКОРЫЙ ПЕСЧАНЫЙ ФИЛЬТР**

TAG NO./No модели	W34 SI 011to121	W34 SI 012to122	W34 PV 011to121	W34 SW 011to121	W34 MH 01/02	W34 VP 01/02	W34 VT 01	W34 AC 01/02
EQUIPMENT NAME: /Наименование оборуд.	Inflow Siphon Дюкер на входе	Wash Siphon Промывной дюкер	Surface Wash Valve Клапан поверхностной промывки	Surface Wash Piping Труба поверхностной промывки	Overhead Hoist Подвесная таль	Vacuum Pump Вакуумный насос	Vacuum Tank Вакуумный бак	Air Compressor Воздушный компрессор
SPECIFICATIONS /Спецификация	Siphon Дюкер 0.65mWx0.3mH	Siphon Дюкер 1.0mWx0.75mH	Pneumatic Butterfly Пневматич.гроссельный	Piping/Sprays Трубопровод/распылители Stainless Steel,300mm dia.	Electrically Operated Электроуправляемая 3.0tx8mH	Water Seal Type Тупа водяной затвор 3.0m <sup>3</sup> /min.x600mmHG	Cylindrical Tank Цилиндрический 1.6mdia.x2.7mH	Pressure Switch Type Мембранный переключатель 235NI/min.x0.83MPa
POWER/Мощность	-	-	-	-	9+0.75	7.5	-	2.2
QUANTITY/Количество	12+(0)	12+(0)	12+(0)	12+(0)	2+(0)	1+(1)	1+(0)	1+(1)
REMARKS/Примечания								

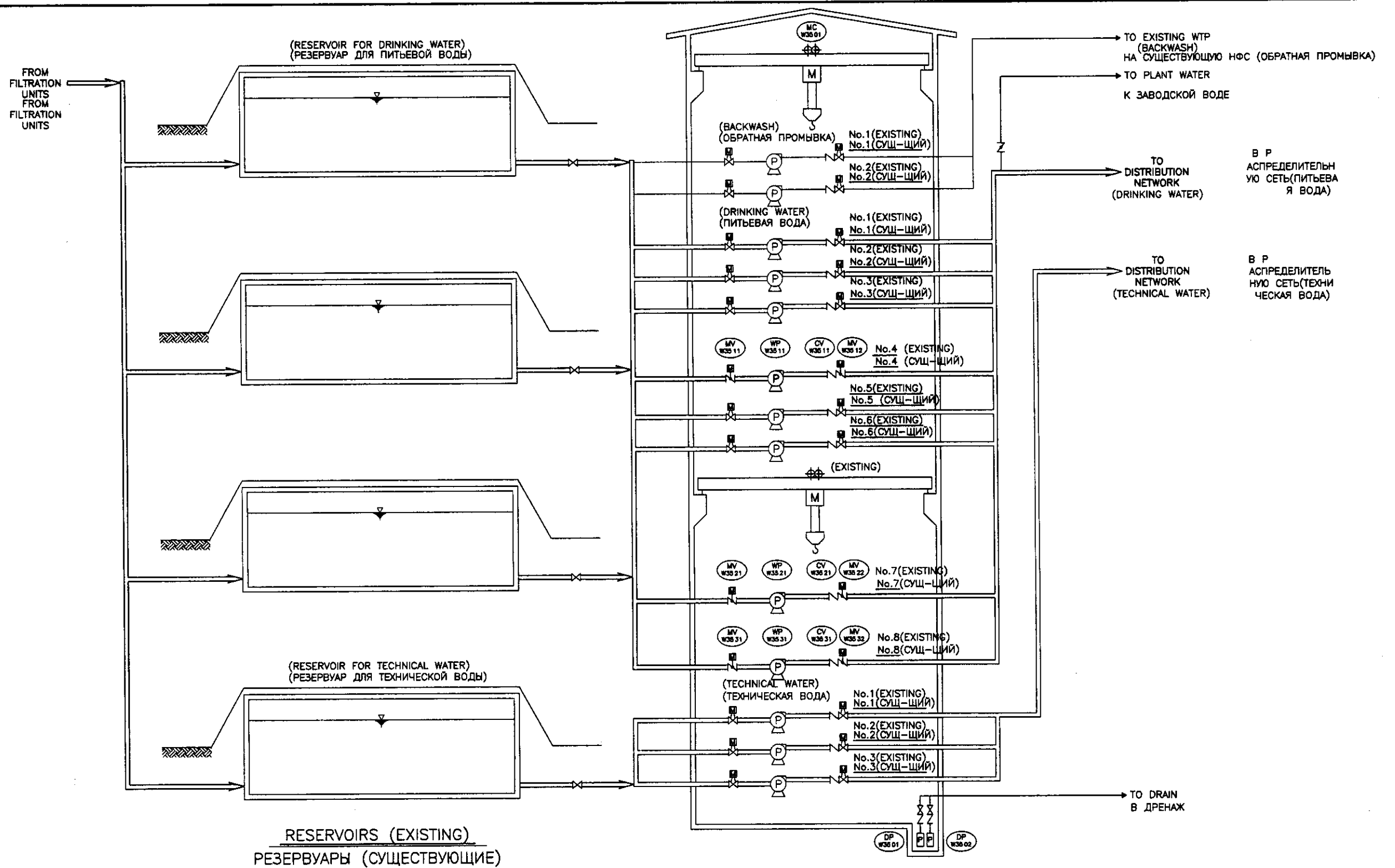
TAG NO./No модели	W34 AT 01	W34 MP 01	W34 HV 15 to 16
EQUIPMENT NAME: /Наименование оборуд.	Air Tank Воздухосборник	Sampling Pump Насос для взятия проб	Flow Control Valve Расходный клапан
SPECIFICATIONS /Спецификация	Cylindrical Tank Цилиндрический 500lx0.97MPa	Manual Sluice Ручной затвор 0.1m <sup>3</sup> /min.x15.0m	Manual Variable Orifice Немеханизированное переменное сопло 350 mm
POWER/Мощность	-	1.5	-
QUANTITY/Количество	1+(0)	1+(0)	2+(0)
REMARKS/Примечания			

КОРПОРАЦИЯ РАЗВИТИЯ  
СТОЛИЦЫ  
JAPAN INTERNATIONAL  
COOPERATION AGENCY  
NUS CONSULTANTS  
CO.,LTD.-JAPAN  
NIHON SUIDO CONSULTANTS  
CO.,LTD.-JAPAN

ASTANA WATER SUPPLY AND SEWERAGE PROJECT  
ПРОЕКТ "ВОДОСНАБЖЕНИЕ И  
КАНАЛИЗАЦИЯ ГОРОДА АСТАНЫ"

FLOW DIAGRAM No.4  
ТЕХНОЛОГИЧЕСКАЯ СХЕМА No.4

Scale: 4/7  
Sheet: 4/7  
W00-M-04  
NOT TO SCALE



RESERVOIRS (EXISTING)  
РЕЗЕРВУАРЫ (СУЩЕСТВУЮЩИЕ)

W35:DISTRIBUTION PUMP STATION (EXISTING)

W35:РАСПРЕДЕЛИТЕЛЬНАЯ НАСОСНАЯ СТАНЦИЯ (СУЩЕСТВУЮЩАЯ)

W35:DISTRIBUTION PUMP STATION  
W35:РАСПРЕДЕЛИТЕЛЬНАЯ НАСОСНАЯ СТАНЦИЯ

TAG NO./No модели	W35 WP 11	W35 MV 11	W35 MV 12	W35 WP 21	W35 MV 21	W35 MV 22	W35 WP 31	W35 MV 31	W35 MV 32
EQUIPMENT NAME: /Наименование оборуд.	Distribution Pump No.4 Распределительный насос No.4	Suction Valve No.4 Всасывающий клапан No.4	Discharge Valve No.4 Выпускной клапан No.4	Distribution Pump No.7 Распределительный насос No.7	Suction Valve No.7 Всасывающий клапан No.7	Discharge Valve No.7 Выпускной клапан No.7	Distribution Pump No.8 Распределительный насос No.8	Suction Valve No.8 Всасывающий клапан No.8	Discharge Valve No.8 Выпускной клапан No.8
SPECIFICATIONS /Спецификация	Horizontal Centrifugal Горизонтальный центробежный 66.67m <sup>3</sup> /min.x55m	Motorized Butterfly Приводной дроссельный 800mm dia.	Motorized Butterfly Приводной дроссельный 700mm dia.	Horizontal Centrifugal Горизонтальный центробежный 66.67m <sup>3</sup> /min.x55m	Motorized Butterfly Приводной дроссельный 800mm dia.	Motorized Butterfly Приводной дроссельный 700mm dia.	Horizontal Centrifugal Горизонтальный центробежный 41.67m <sup>3</sup> /min.x55m	Motorized Butterfly Приводной дроссельный 800mm dia.	Motorized Butterfly Приводной дроссельный 600mm dia.
POWER/Мощность	800	0.75	0.75	800	0.75	0.75	520	0.75	0.75
QUANTITY/Количество	1+(0)	1+(0)	1+(0)	1+(0)	1+(0)	1+(0)	1+(0)	1+(0)	1+(0)
REMARKS/Примечания									

TAG NO./No модели	W35 DP 01/02	W35 MC 01	W35 HV 08
EQUIPMENT NAME: /Наименование оборуд.	Sump Drainage Pump Грязевой Дренажный Насос	Overhead Crane Мостовой кран	Pressure Control Valve Клапан регулировки давления
SPECIFICATIONS /Спецификация	Submersible Погружной 0.5m <sup>3</sup> /min.x12.0m	Electrically Operated Электроуправляемая 5.0tх9.0mW	Hydraulically Operated С гидравлическим приводом 450 mm
POWER/Мощность	2.2	9+0.75+0.75x2	-
QUANTITY/Количество	1+(1)	1+(0)	1+(0)
REMARKS/Примечания			

	КОРПОРАЦИЯ РАЗВИТИЯ СТОЛИЦЫ	<table border="1"> <tr> <td>Design</td> <td>Quantity</td> <td>Sheet</td> <td>Doc.No</td> <td>Signature</td> <td>Date</td> </tr> <tr> <td>1</td> <td>1</td> <td>1</td> <td></td> <td></td> <td></td> </tr> <tr> <td>Chief Engineer of the Project/И.И.И.</td> <td>M.Morose</td> <td></td> <td></td> <td></td> <td></td> </tr> <tr> <td>Deputy/Заместитель</td> <td>T.Kiyoshi</td> <td></td> <td></td> <td></td> <td></td> </tr> <tr> <td>Designed by/Разработчик</td> <td>S.Genta</td> <td></td> <td></td> <td></td> <td></td> </tr> <tr> <td>Checked by/Проверен</td> <td>C.Osaka</td> <td></td> <td></td> <td></td> <td></td> </tr> </table>	Design	Quantity	Sheet	Doc.No	Signature	Date	1	1	1				Chief Engineer of the Project/И.И.И.	M.Morose					Deputy/Заместитель	T.Kiyoshi					Designed by/Разработчик	S.Genta					Checked by/Проверен	C.Osaka					JAPAN INTERNATIONAL COOPERATION AGENCY NJS CONSULTANTS CO.,LTD.-JAPAN NIHON SUIDO CONSULTANTS CO.,LTD.-JAPAN	ASTANA WATER SUPPLY AND SEWERAGE PROJECT ПРОЕКТ "ВОДОСНАБЖЕНИЕ И КАНАЛИЗАЦИЯ ГОРОДА АСТАНЫ" FLOW DIAGRAM No.5 ТЕХНОЛОГИЧЕСКАЯ СХЕМА No.5	<table border="1"> <tr> <td>Slope System</td> <td>Sheet No.</td> <td>Sheet No.</td> </tr> <tr> <td></td> <td>5</td> <td>7</td> </tr> </table>	Slope System	Sheet No.	Sheet No.		5	7
	Design		Quantity	Sheet	Doc.No	Signature	Date																																								
	1		1	1																																											
	Chief Engineer of the Project/И.И.И.		M.Morose																																												
Deputy/Заместитель	T.Kiyoshi																																														
Designed by/Разработчик	S.Genta																																														
Checked by/Проверен	C.Osaka																																														
Slope System	Sheet No.	Sheet No.																																													
	5	7																																													
			W00-M-05																																												
			NOT TO SCALE																																												

FROM SEDIMENTATION TANK (NEW)  
С ОТСТОЙНИКА (НОВЫЙ)  
TO DISTRIBUTION CHAMBER  
В РАСПРЕДЕЛИТЕЛЬНУЮ КАМЕРУ

FROM FILTER  
(EXISTING)  
С ФИЛЬТРА (СУЩЕСТВУЮЩЕГО)

W36: WASHING DRAIN BASIN  
W36: ДРЕНАЖНО-ПРОМЫВНОЙ БАССЕЙН

W37: SLUDGE THICKENER  
W37: ИЛОУПЛОТНИТЕЛЬ

W38: SLUDGE DRYING BED

W40: DISCHARGE POOL  
W40: НАКОПИТЕЛЬНЫЙ РЕЗЕРВУАР

TO DRAINAGE SYSTEM  
В ДРЕНАЖНУЮ СИСТЕМУ

TO DRAINAGE CHANNEL  
В ДРЕНАЖНЫЙ КАНАЛ

W36: WASHING DRAIN BASIN

TAG NO./No модели	W36 HV 11/21	W36 FU 11/21	W36 BP 11to31	W36 SP 11/21	W36 DP 01/02
EQUIPMENT NAME: /Наименование оборуд.	Inlet Valve Впускной клапан	Flood Suction Unit Поплавокый всасывающий элемент	Backwash Recovery Pump Эксплуатационный насос обр. промывки	Sludge Pump Иловый насос	Sump Drainage Pump Грязевой дренажный насос
SPECIFICATIONS /Спецификация	Manual Butler Fix Ручной затвор 1000mm dia.	Rectangular Float Прямоугольный поплавок 2mLx0.5mW, 500mm dia.	Horizontal Slurry Горизонтальный шламовый 11.0m <sup>3</sup> /min.x17.0m	Horizontal Slurry Горизонтальный шламовый 2.2m <sup>3</sup> /min.x6.0m	Submersible Погружной 0.3m <sup>3</sup> /min.x15.0m
POWER/Мощность	-	-	55	5.5	1.5
QUANTITY/Количество	2+(0)	2+(0)	2+(1)	1+(1)	1+(1)
REMARKS/Примечания					

W37: SLUDGE THICKENER

TAG NO./No модели	W37 SS 11to21	W37 SP 11to21	W37 DP 01/02
EQUIPMENT NAME: /Наименование оборуд.	Sludge Thickener Илоуплотнитель	Sludge Pump Иловый насос	Sump Drainage Pump Грязевой дренажный насос
SPECIFICATIONS /Спецификация	Central Drive with Picket Fence Центр.-привод с оградой из шпалетника Central Drive, 18m dia.x3.2mD	Horizontal Slurry Горизонтальный шламовый 1.3m <sup>3</sup> /min.x6.0m	Submersible Погружной 0.3m <sup>3</sup> /min.x15.0m
POWER/Мощность	1.5	3.7	1.5
QUANTITY/Количество	2+(0)	1+(1)	1+(1)
REMARKS/Примечания			

W38: SLUDGE DRYING BED

TAG NO./No модели	W38 HV 11to62	W38 HV 12to62
EQUIPMENT NAME: /Наименование оборуд.	Inlet Valve Впускной клапан	Outlet Valve Выпускной клапан
SPECIFICATIONS /Спецификация	Manual Sluice Ручной затвор 200mm dia.x1.1m	Manual Sluice Ручной затвор 200mm dia.x2.15m
POWER/Мощность	-	-
QUANTITY/Количество	12+(0)	12+(0)
REMARKS/Примечания		

W40: DISCHARGE POOL

TAG NO./No модели	W40 HV 11/21	W40 HV 12/22	W40 SP 11/21	W40 DP 11/21
EQUIPMENT NAME: /Наименование оборуд.	Inlet Valve A(Thickener) Впускной клапан-А(уплотн.)	Inlet Valve B(Drying Bed) Впускной клапан-В(илова площадка)	Wastewater Discharge Pump Отливной насос сточных вод	Sump Drainage Pump Грязевой дренажный насос
SPECIFICATIONS /Спецификация	Manual Sluice Ручной затвор 250mm dia.x2.2m	Manual Sluice Ручной затвор 200mm dia.x2.8m	Horizontal Slurry Горизонтальный шламовый 1.3m <sup>3</sup> /min.x6.0m	Submersible Погружной 0.3m <sup>3</sup> /min.x15.0m
POWER/Мощность	-	-	3.7	1.5
QUANTITY/Количество	2+(0)	2+(0)	1+(1)	1+(1)
REMARKS/Примечания				

КОРПОРАЦИЯ РАЗВИТИЯ  
СТОЛИЦЫ  
JICA  
JAPAN INTERNATIONAL  
COOPERATION AGENCY  
NJS CONSULTANTS  
CO., LTD. - JAPAN  
NIHON SUIDO CONSULTANTS  
CO., LTD. - JAPAN

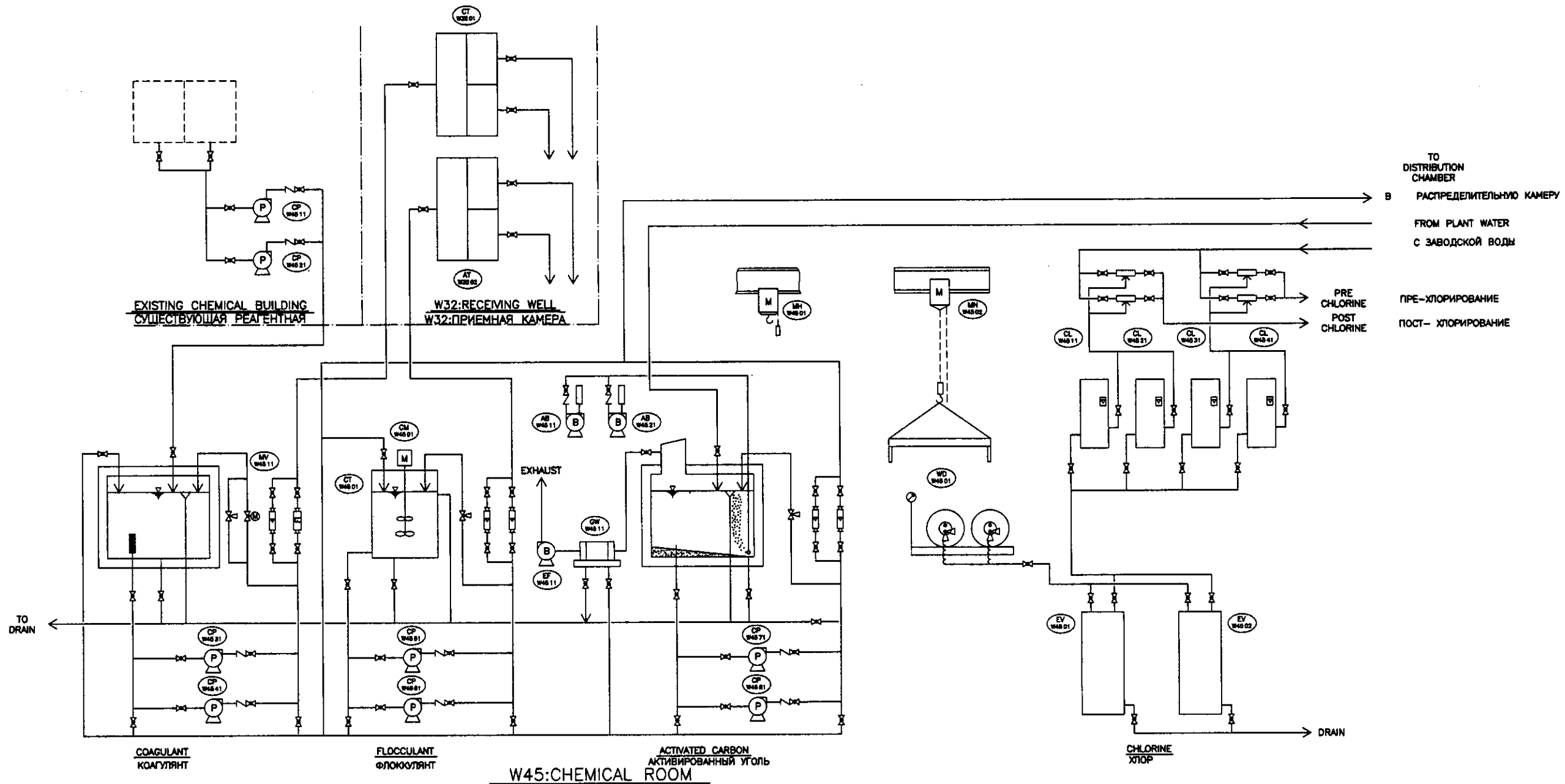
Designed by	M. Morozov	Sheet No.	6
Checked by	T. Koyuchi	Date	10/11/06
Designed by	S. Ochiai	Sheet No.	7
Checked by	S. Ochiai	Date	10/11/06

ASTANA WATER SUPPLY AND SEWERAGE PROJECT  
ПРОЕКТ "ВОДОСНАБЖЕНИЕ И  
КАНАЛИЗАЦИЯ ГОРОДА АСТАНЫ"

FLOW DIAGRAM No.6  
ТЕХНОЛОГИЧЕСКАЯ СХЕМА No.6

Scale: 1:100  
Sheet: 6  
Total Sheets: 7

W00-M-06  
NOT TO SCALE



**W45:CHEMICAL ROOM**

COAGULANT DOSING SYSTEM(ALUM)			FLOCCULANT DOSING SYSTEM(POLIMER)			ACTIVATED CARBON DOSING SYSTEM			
TAG NO./No модели	W45 CP 11/21	W45 CP 31/41	W45 MV 11	W45 CT 01	W45 CM 01	W45 CP 51/61	W45 AB 11/21	W45 CP 71/81	W45 MH 01
EQUIPMENT NAME: /Наименование оборуд.	Coagulant Transfer Pump Насос перекачки коагулянта	Coagulant Pump Насос подачи коагулянта	Flow Control Valve Клапан регулирования потока	Flocculant Tank Флокуляционный бак	Flocculant Tank Mixer Бак для смешения коагулянта	Flocculant Pump Флокуляционный насос	Activated Carbon Blower Воздуходувка для активированного угля	Activated Carbon Pump Насос активированного угля	Chemical Hoist Подъемник для химикатов
SPECIFICATIONS /Спецификация	Rubber-lined Centrifugal Pump Гуммированный центробежный 200l/min.x15m	Rubber-lined Centrifugal Pump Гуммированный центробежный 30l/min.x10m	Motorized Needle Valve Игольчатая задвижка на приводе 10-30l/min	FRP Cylindrical Стеклопластиковый цилиндр 1.5m dia.x1.2mH	Vertical Вертикальный (1.5m dia.x1.2mH)	Rubber-lined Centrifugal Pump Гуммированный центробежный 5 l/min.x10m	Rotary,Positive Displacement Ротационная,назетательная 3.6Nm <sup>3</sup> /min.x0.35kPa	Rubber-lined Centrifugal Pump Гуммированный центробежный 150 l/min.x10m	Motorized with Trolley Приводной с тележкой 2.0t
POWER/Мощность	5.5	2.2	0.4	-	1.5	2.2	5.5	2.2	1.8+0.4
QUANTITY/Количество	1+(1)	1+(1)	1+(0)	1+(0)	1+(0)	1+(1)	1+(1)	1+(1)	1+(0)
REMARKS/Примечания									

ACTIVATED CARBON DOSING SYSTEM			CHLORINATION SYSTEM					
TAG NO./No модели	W45 EF 11	W45 GW 11	W45 WD 01	W45 EV 01/02	W45 CL 11/21	W45 CL 31/41	W45 MH 02	W45 EF 01/02
EQUIPMENT NAME: /Наименование оборуд.	Dust Extraction Fan Пылеулавливающий вентилятор	Dust Extraction Tank Пылеуловительный бак	Weighing Scale Товарные весы	Evaporator Испаритель	Chlorination-Pre Предварительный хлоратор	Chlorination-Post Пост-хлоратор	Chlorine Hoist Подъемник для хлора	Exhaust Fan Вытяжной вентилятор
SPECIFICATIONS /Спецификация	Multiblade Fan Многолопастный вентилятор 10m /min.x50mmAq	Water Spray Разбрызгивание воды 0.4mWx1.8mLx0.4mH	Load Cell Динамометрический элемент 4.0t	Electrically Heated Электро-подогреваемый 80kg/hr	Self-Stand Vacuum Отдельно стоящий вакуумный 12kg/hr.	Self-Stand Vacuum Отдельно стоящий вакуумный 7kg/hr.	Motorized with Trolley Приводной с тележкой 2.0t	Wall Mounted Монтируемый на стену 70Nm <sup>3</sup> /min.x5mmAq
POWER/Мощность	0.75	-	-	12	0.025	0.025	1.8+0.4	0.4
QUANTITY/Количество	1+(0)	1+(0)	2+(0)	1+(1)	1+(1)	1+(1)	1+(0)	2+(0)
REMARKS/Примечания								

КОРПОРАЦИЯ РАЗВИТИЯ  
СТОЛИЦЫ

JICA  
JAPAN INTERNATIONAL  
COOPERATION AGENCY

NJS CONSULTANTS  
CO.,LTD.-JAPAN

NIHON SUIDO CONSULTANTS  
CO.,LTD.-JAPAN

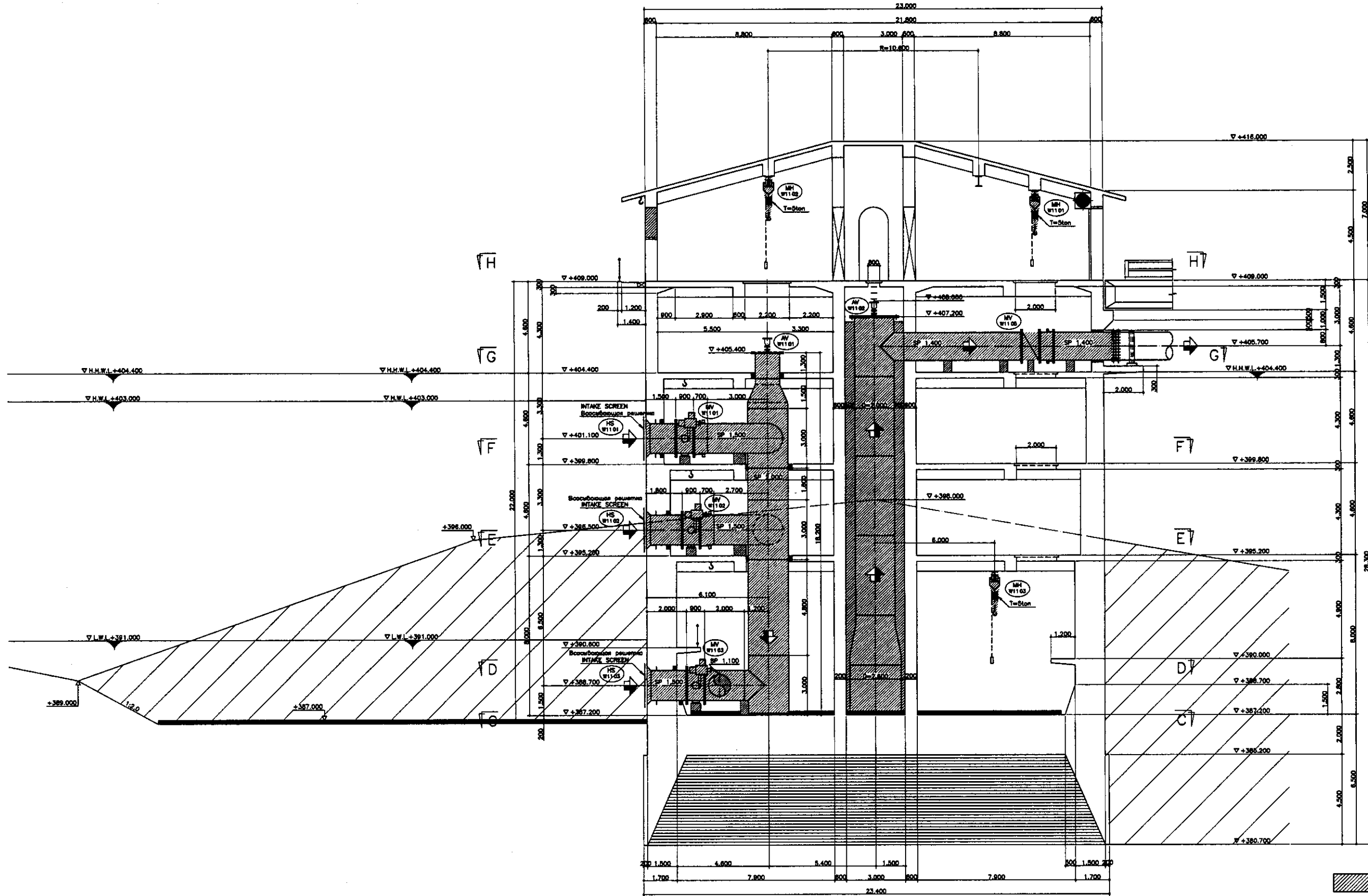
Design	Quantity	Sheet	Doc.No	Signature	Date
Drawn	Rev.	Rev.	Rev.	Rev.	Rev.
Chief Engineer	M. Morozov				
Design	T. Kiyuchi				
Designed by	S. Ozeki				
Checked by	C. Ozeki				

ASTANA WATER SUPPLY AND SEWERAGE PROJECT  
ПРОЕКТ "ВОДОСНАБЖЕНИЕ И  
КАНАЛИЗАЦИЯ ГОРОДА АСТАНЫ"

FLOW DIAGRAM No.7  
ТЕХНОЛОГИЧЕСКАЯ СХЕМА No.7

Slope	Sheet	Sheets
Crab	Leaf	Pages
	7	7

W00-M-07  
NOT TO SCALE



SECTION A-A  
РАЗРЕЗ А-А

LEGEND  
 MECHANICAL WORK  
 МЕХАНИЧЕСКИЕ РАБОТЫ

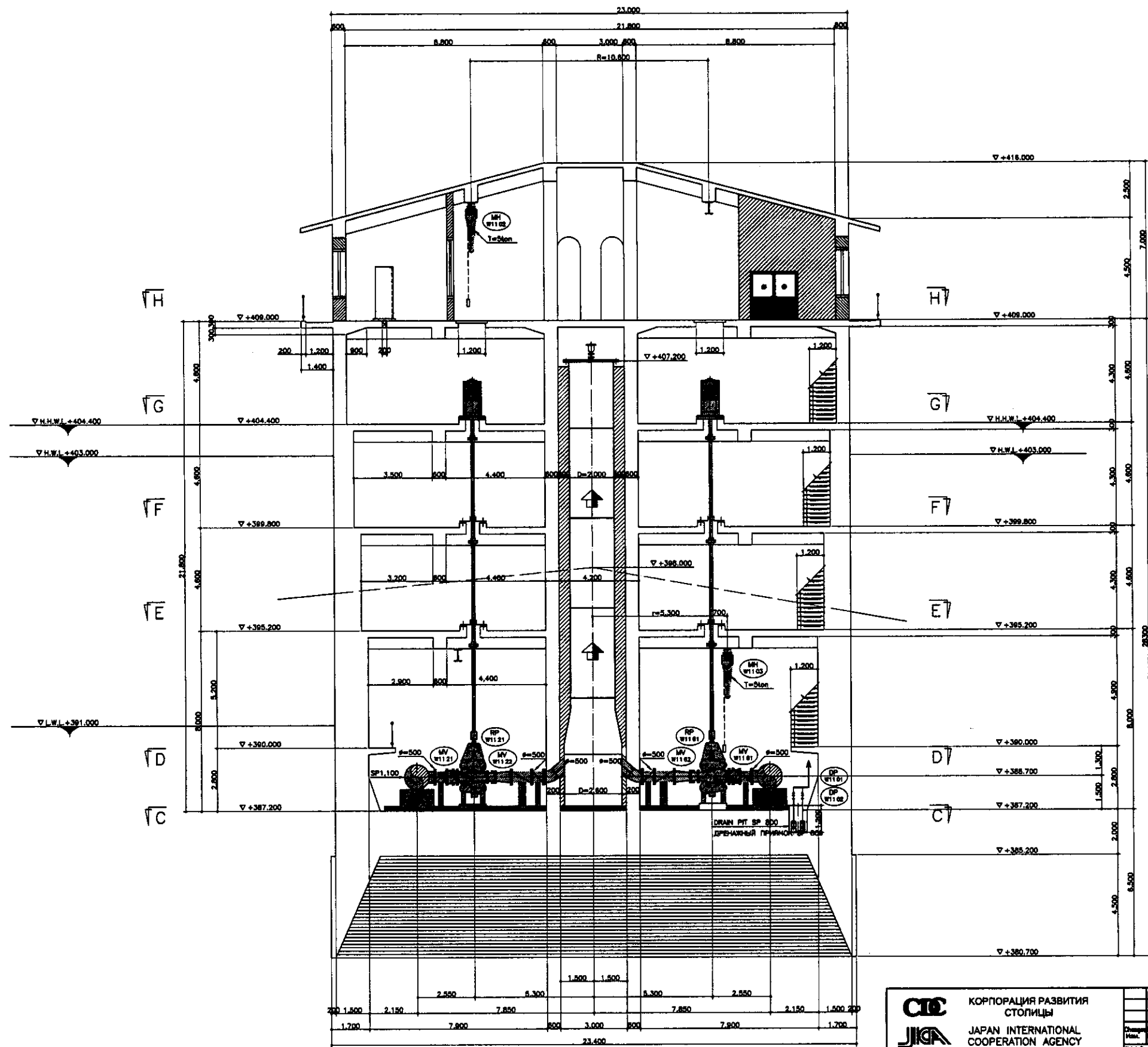
Approved/Comments	
Checked by/Date	
Designed by/Date	
Drawn by/Date	

КОРПОРАЦИЯ РАЗВИТИЯ СТОЛИЦЫ  
 JAPAN INTERNATIONAL COOPERATION AGENCY  
 NJS CONSULTANTS CO.,LTD.-JAPAN  
 NIHON SUIDO CONSULTANTS CO.,LTD.-JAPAN

Design/Drawn	Sheet No.	Doc. No.	Signature	Date
M. Morozov	1		<i>[Signature]</i>	
T. Ryuguchi			<i>[Signature]</i>	
S. Ozeki			<i>[Signature]</i>	

ASTANA WATER SUPPLY AND SEWERAGE PROJECT ПРОЕКТ "ВОДОСНАБЖЕНИЕ И КАНАЛИЗАЦИЯ ГОРОДА АСТАНЫ"		
INTAKE PUMP STATION НАСОСНАЯ СТАНЦИЯ ПЕРВОГО ПОДЪЕМА	Sheet No. Лист	Sheets Листов
SECTION A-A РАЗРЕЗ А-А	1	5
	W11-M-01 SCALE 1:100	



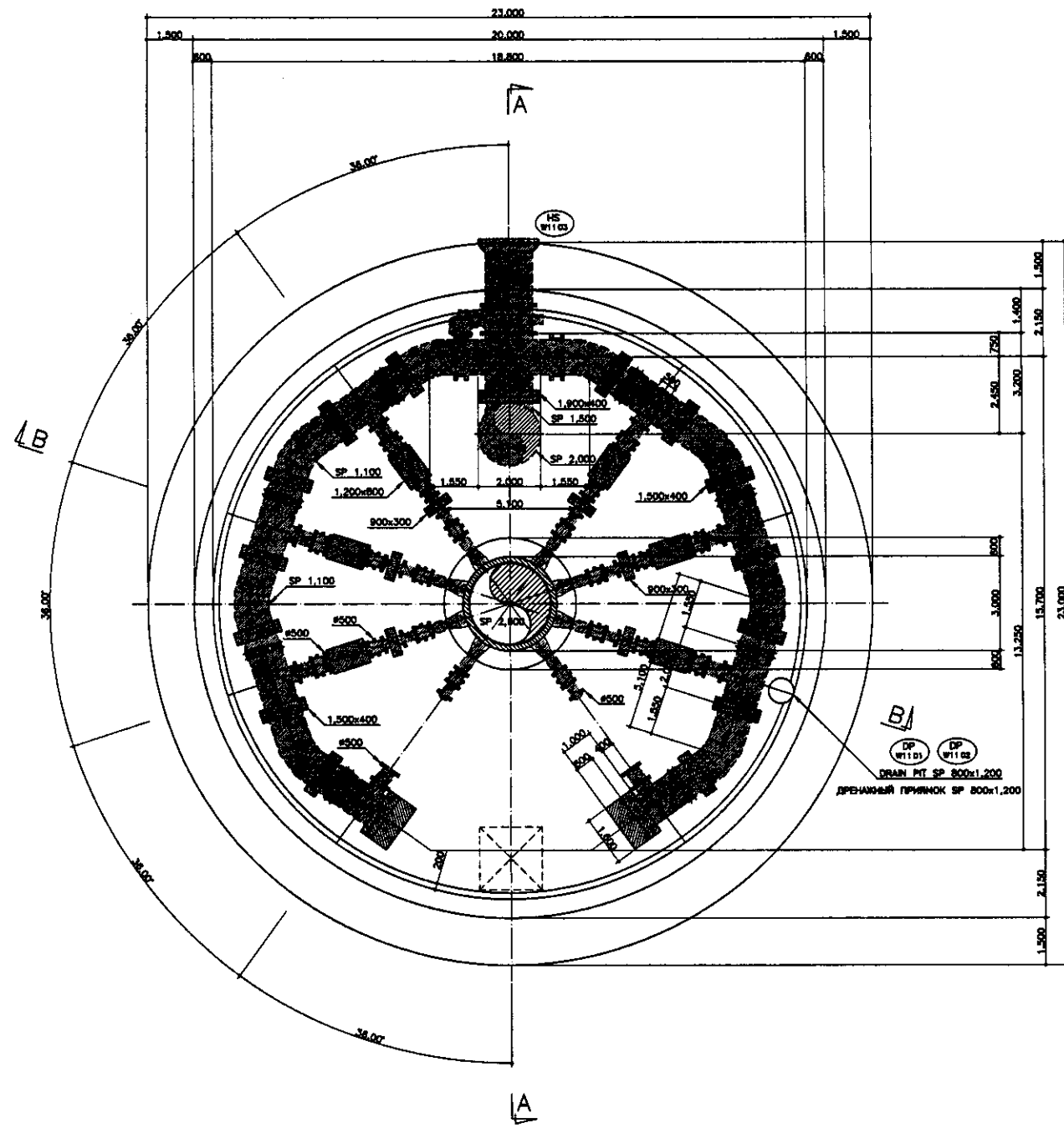


SECTION B-B  
РАЗРЕЗ В-В

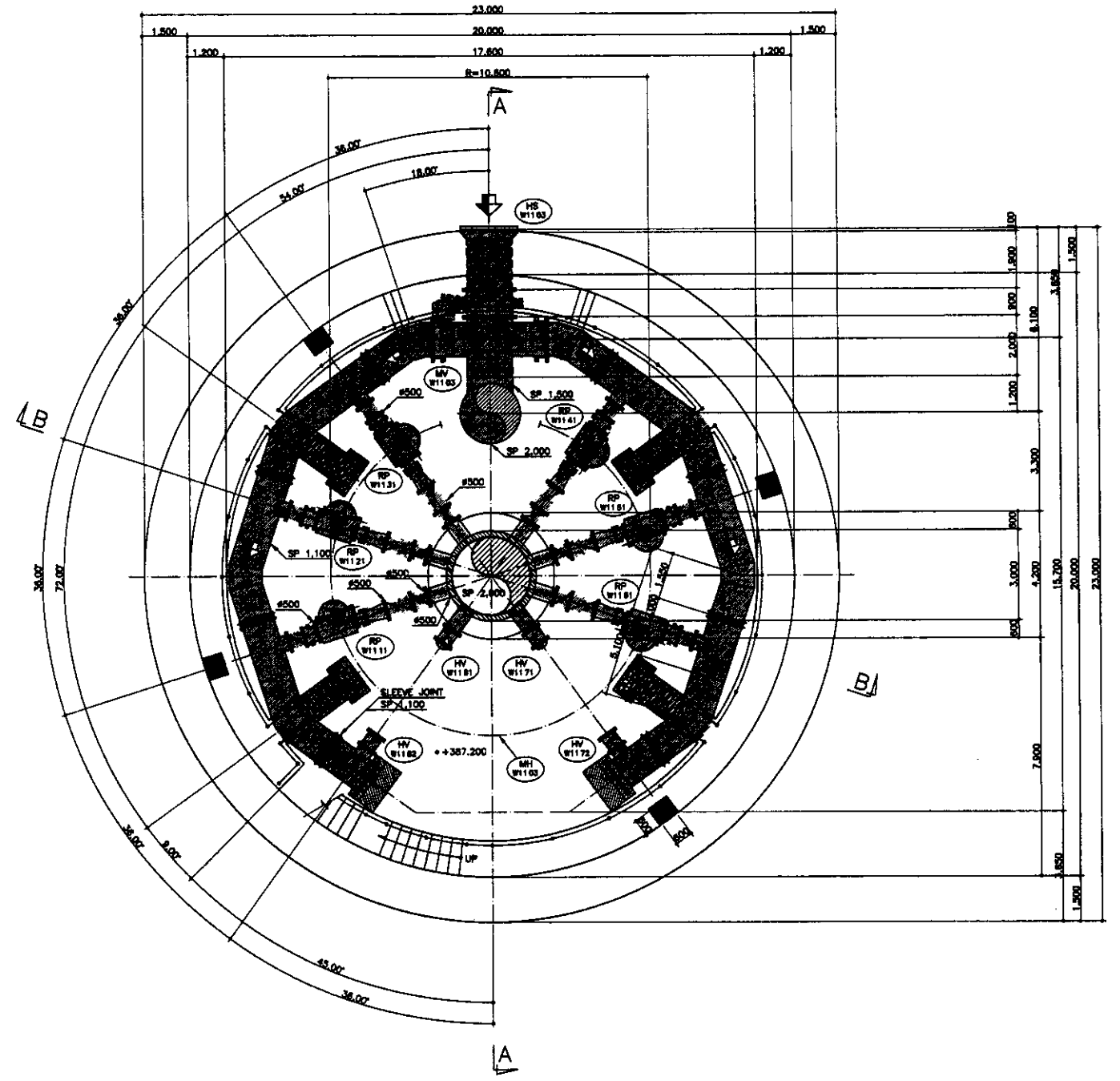
**LEGEND**  
 MECHANICAL WORK  
 МЕХАНИЧЕСКИЕ РАБОТЫ

Approved/Согласовано  
 Issued/Выпущено  
 Signature and Date  
 Подпись и дата  
 Initials of author  
 Инициалы автора

КОРПОРАЦИЯ РАЗВИТИЯ СТОЛИЦЫ JAPAN INTERNATIONAL COOPERATION AGENCY NJS CONSULTANTS CO.,LTD.-JAPAN NIHON SUIDO CONSULTANTS CO.,LTD.-JAPAN	Design/Проект: M. Morozov Drawn/Начертил: T. Kojima Checked/Проверил: S. Otsuka	Sheet/Лист: 2 Doc.No./Док.№: W11-M-02 Date/Дата: 02	ASTANA WATER SUPPLY AND SEWERAGE PROJECT ПРОЕКТ "ВОДОСНАБЖЕНИЕ И КАНАЛИЗАЦИЯ ГОРОДА АСТАНЫ" INTAKE PUMP STATION НАСОСНАЯ СТАНЦИЯ ПЕРВОГО ПОДЪЕМА SECTION B-B РАЗРЕЗ В-В	Stage/Этап: 2 Sheet/Лист: 2 Sheets/Листы: 5 W11-M-02 SCALE 1:100
	Design/Проект: M. Morozov Drawn/Начертил: T. Kojima Checked/Проверил: S. Otsuka	Sheet/Лист: 2 Doc.No./Док.№: W11-M-02 Date/Дата: 02	ASTANA WATER SUPPLY AND SEWERAGE PROJECT ПРОЕКТ "ВОДОСНАБЖЕНИЕ И КАНАЛИЗАЦИЯ ГОРОДА АСТАНЫ" INTAKE PUMP STATION НАСОСНАЯ СТАНЦИЯ ПЕРВОГО ПОДЪЕМА SECTION B-B РАЗРЕЗ В-В	Stage/Этап: 2 Sheet/Лист: 2 Sheets/Листы: 5 W11-M-02 SCALE 1:100



SECTION C-C  
РАЗРЕЗ C-C

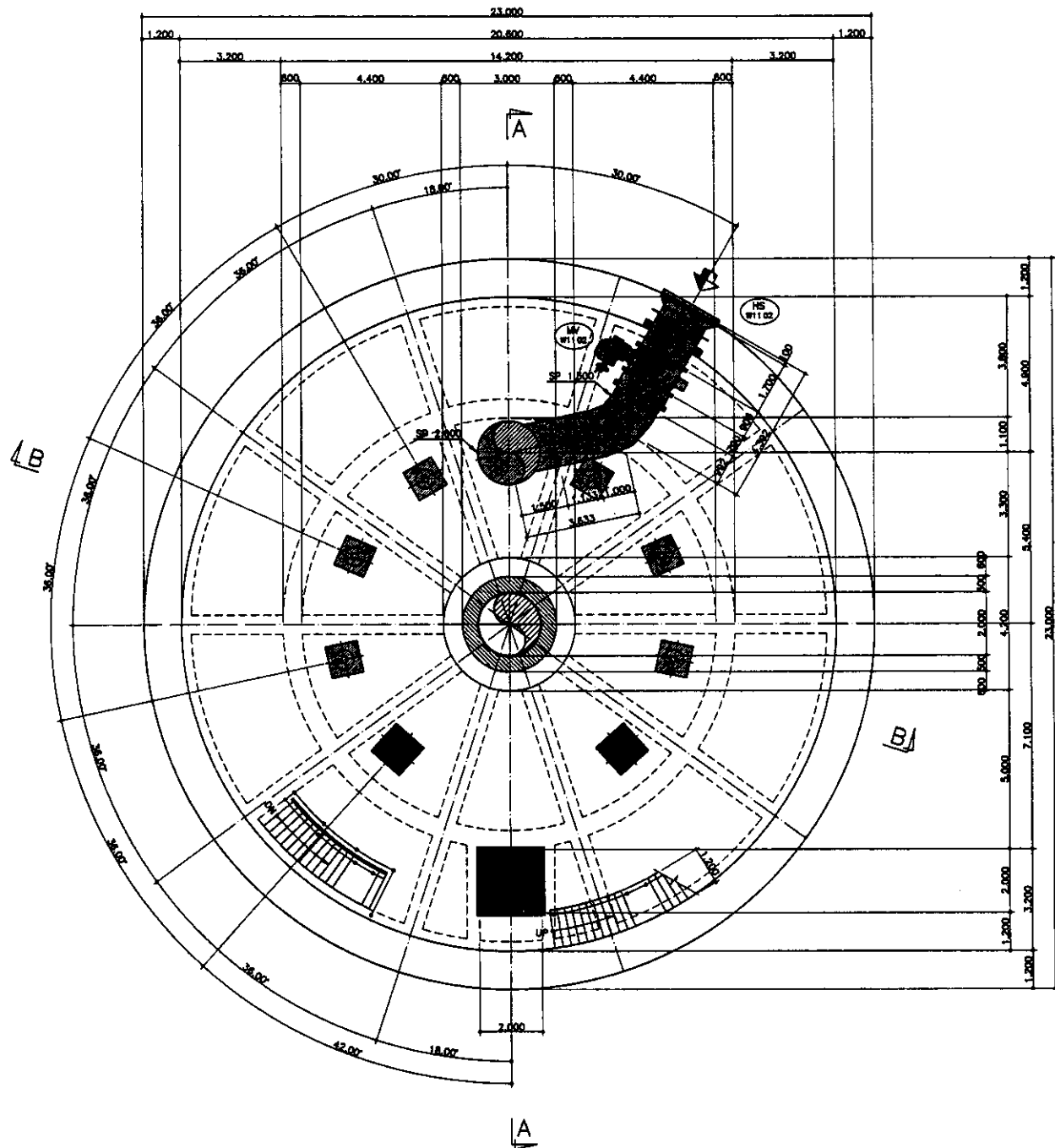


SECTION D-D  
РАЗРЕЗ D-D

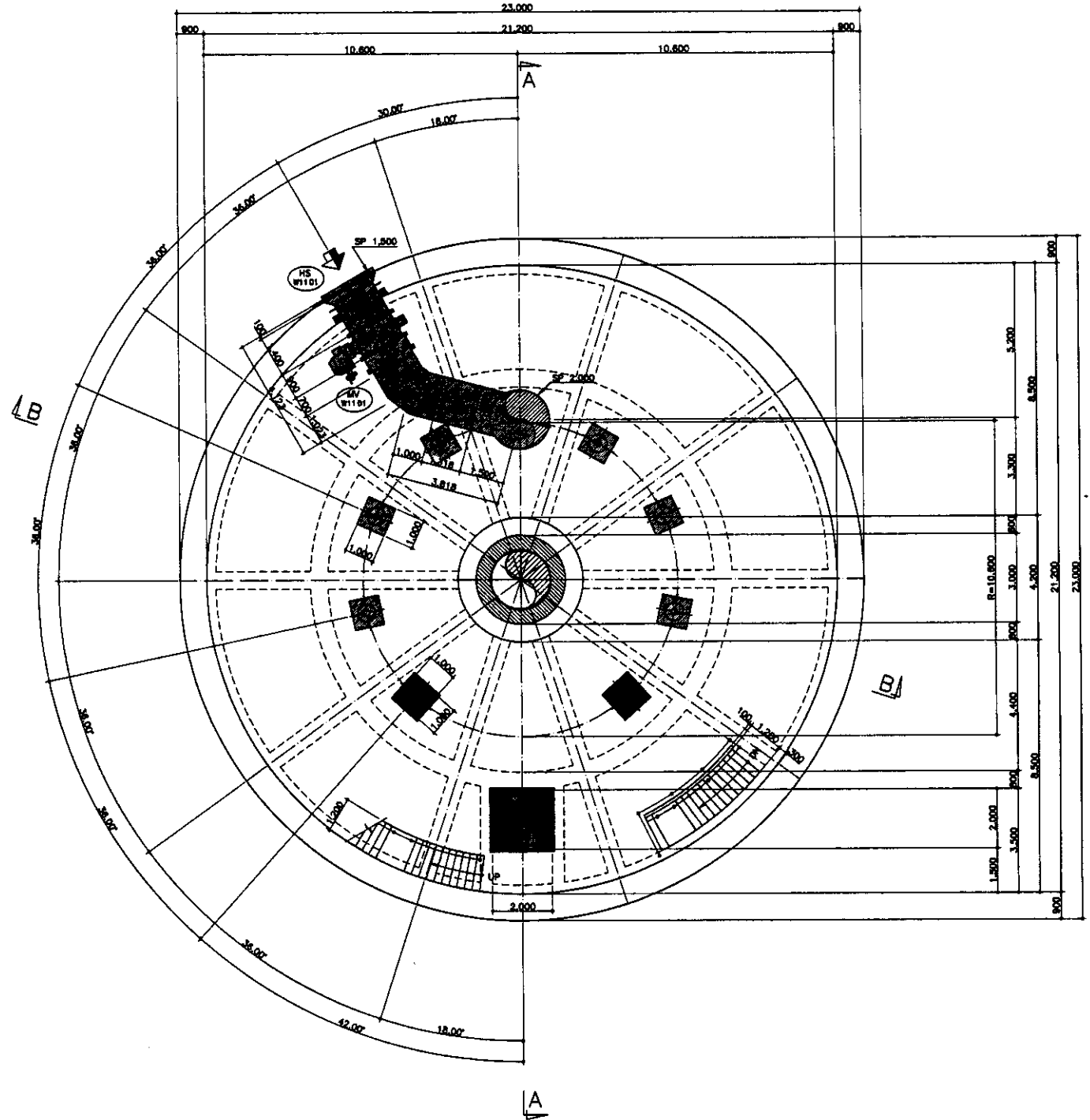
**LEGEND**  
 MECHANICAL WORK  
 МЕХАНИЧЕСКИЕ РАБОТЫ

No. of original sheets: 5  
 No. of sheets: 5  
 Date: 2003.08.28  
 Project: ASTANA WATER SUPPLY AND SEWERAGE PROJECT  
 Sheet: W11-M-03

КОРПОРАЦИЯ РАЗВИТИЯ СТОЛИЦЫ JAPAN INTERNATIONAL COOPERATION AGENCY NJS CONSULTANTS CO.,LTD.-JAPAN NIHON SUIDO CONSULTANTS CO.,LTD.-JAPAN	Chief Engineer of the Project/Т.И. Морозов Deputy Designer/Т. Кигучи Designed by/С.Осака Checked by/Говерман	Sheet No./Лист No. 3 Date/Дата 2003.08.28	ASTANA WATER SUPPLY AND SEWERAGE PROJECT ПРОЕКТ "ВОДОСНАБЖЕНИЕ И КАНАЛИЗАЦИЯ ГОРОДА АСТАНЬ" INTAKE PUMP STATION НАСОСНАЯ СТАНЦИЯ ПЕРВОГО ПОДЪЕМА SECTION C-C,D-D РАЗРЕЗЫ C-C,D-D	Slope/Склон 3 Sheet/Лист 3 Sheets/Листы 5
	W11-M-03 SCALE 1:100			



SECTION E-E  
РАЗРЕЗ E-E

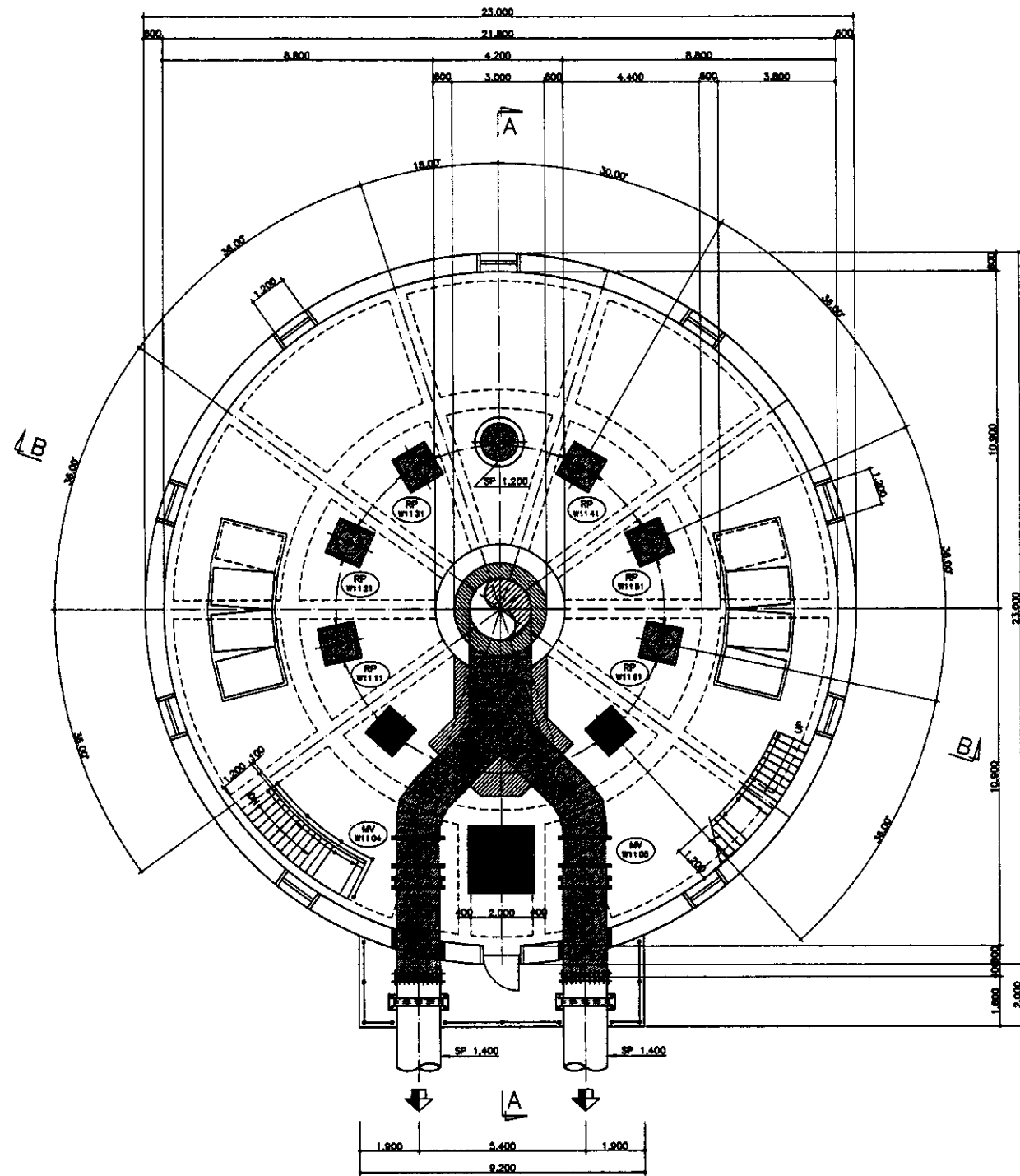


SECTION F-F  
РАЗРЕЗ F-F

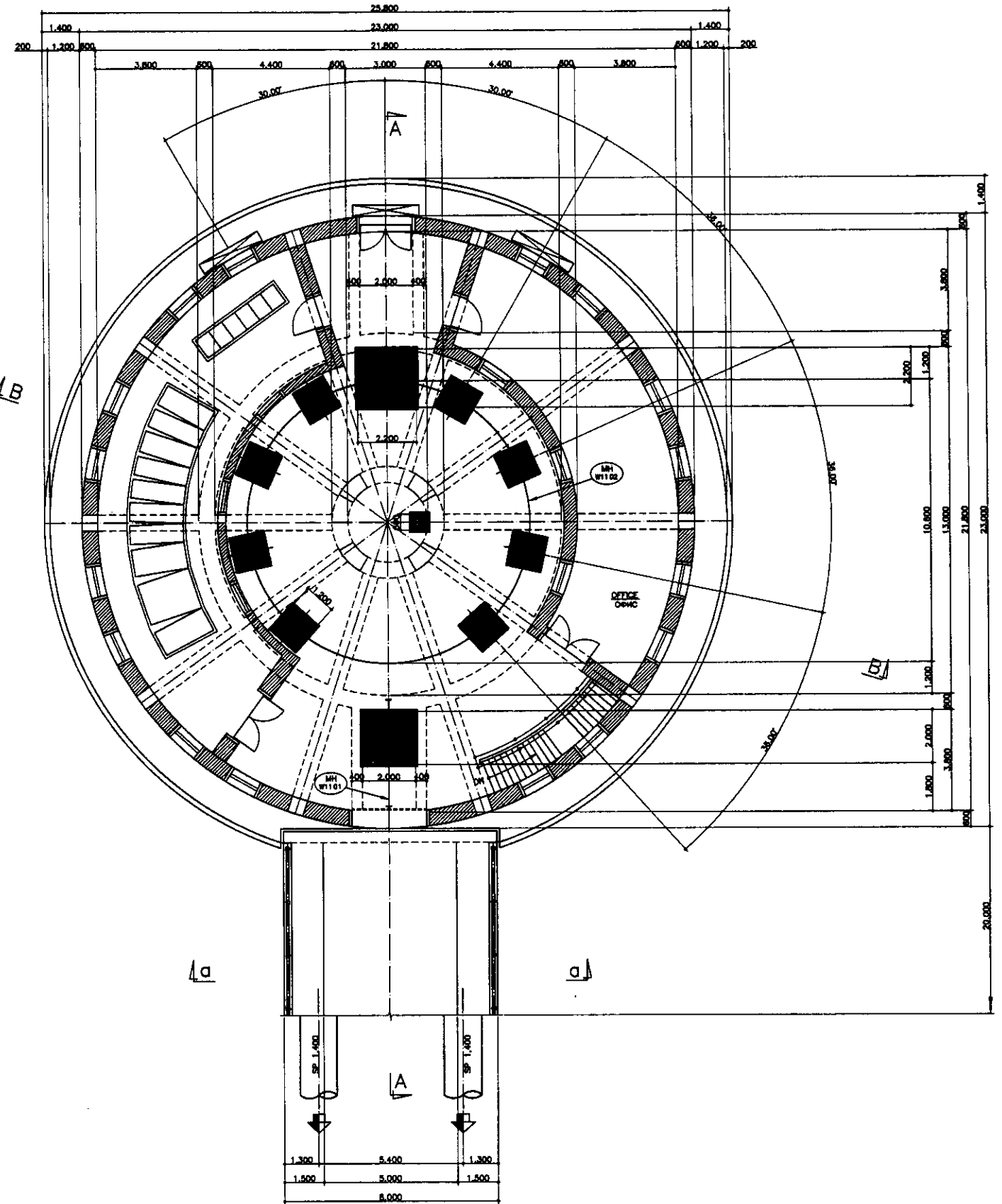
LEGEND  
 MECHANICAL WORK  
 МЕХАНИЧЕСКИЕ РАБОТЫ

Approved/Comments  
 Checked by/Date  
 Designed by/Date  
 Drawn by/Date

КОРПОРАЦИЯ РАЗВИТИЯ СТОЛИЦЫ JAPAN INTERNATIONAL COOPERATION AGENCY NJS CONSULTANTS CO.,LTD.-JAPAN NIHON SUIDO CONSULTANTS CO.,LTD.-JAPAN	Design/Quantity/Rev. / Кон-кт / Версия Sheet/No. / Лист / № Doc.No. / Doc.№ Signature / Подпись Date / Дата	ASTANA WATER SUPPLY AND SEWERAGE PROJECT ПРОЕКТ "ВОДОСНАБЖЕНИЕ И КАНАЛИЗАЦИЯ ГОРОДА АСТАНЫ"		
	Chief Engineer of the Project / Гл. Инженер проекта Deputy / Заместитель Designed by / Разработано Checked by / Проверено	M. Morozov / М. Морозов T. Kiguchi / Т. Кигучи S. Dezaki / С. Дезаки C. Otsuka / Ц. Оцука	INTAKE PUMP STATION НАСОСНАЯ СТАНЦИЯ ПЕРВОГО ПОДЪЕМА	Stage / Этап Sheet / Лист Sheets / Листы
		SECTION E-E-F-F РАЗРЕЗЫ E-E-F-F	4 5 W11-M-04 SCALE 1:100	



SECTION G-G  
РАЗРЕЗ G-G

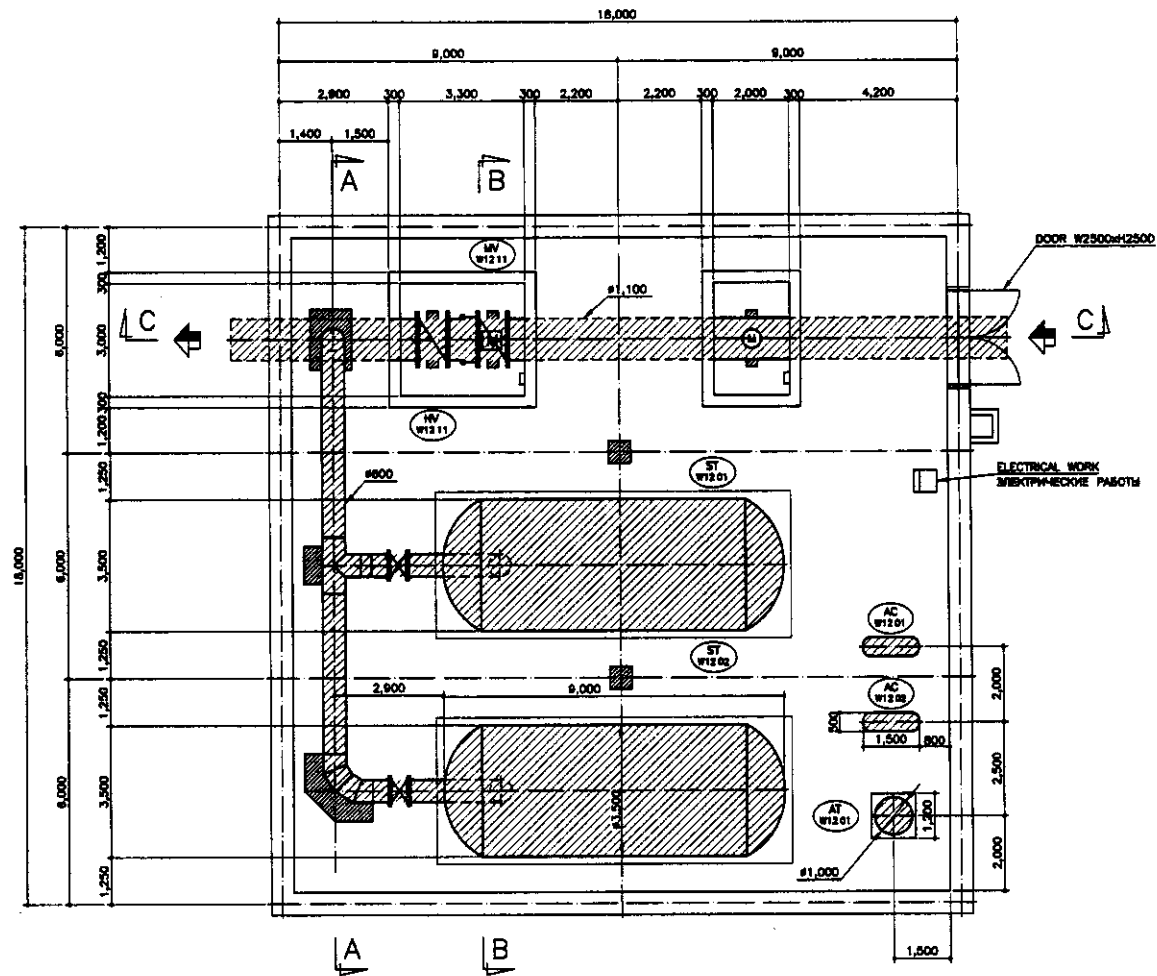


SECTION H-H  
РАЗРЕЗ H-H

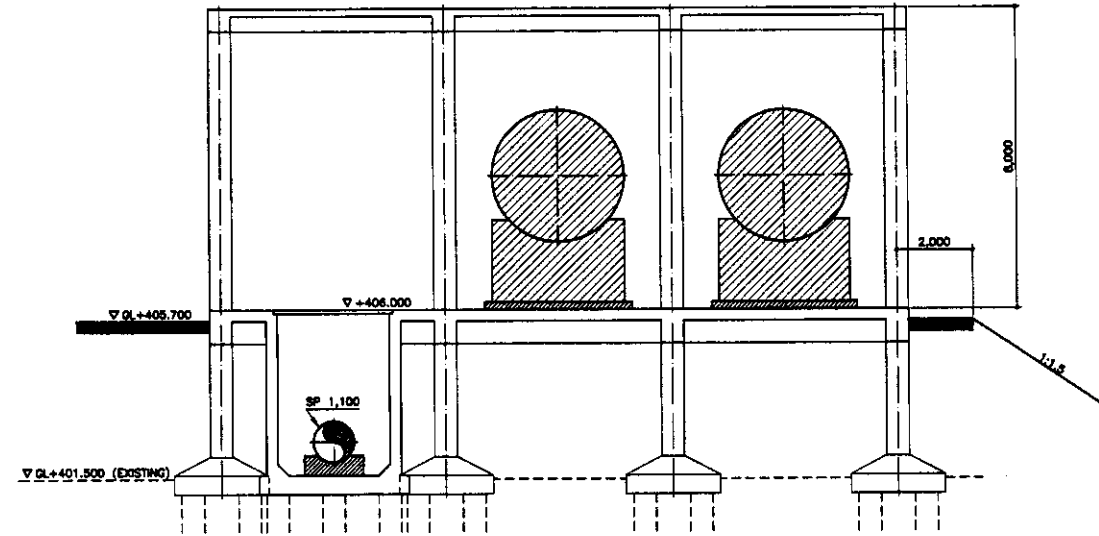
**LEGEND**  
 MECHANICAL WORK  
 МЕХАНИЧЕСКИЕ РАБОТЫ

КОРПОРАЦИЯ РАЗВИТИЯ СТОЛИЦЫ JAPAN INTERNATIONAL COOPERATION AGENCY NJS CONSULTANTS CO.,LTD.-JAPAN NIHON SUIDO CONSULTANTS CO.,LTD.-JAPAN	Chief Engineer of the Project/ГЛАВНЫЙ ИНЖЕНЕР ПРОЕКТА T. Kiguchi T. Kiguchi	Deputy Chief Engineer of the Project/ПОМОЩНИК ГЛАВНОМУ ИНЖЕНЕРУ ПРОЕКТА S. Dozaki S. Dozaki	Date 01/11/05	ASTANA WATER SUPPLY AND SEWERAGE PROJECT ПРОЕКТ "ВОДОСНАБЖЕНИЕ И КАНАЛИЗАЦИЯ ГОРОДА АСТАНЫ"	Stage/Этап 5	Sheet/Лист 5	Sheets/Листов 5
	Designed by/Проектировал S. Dozaki S. Dozaki	Checked by/Проверил S. Dozaki S. Dozaki	INTAKE PUMP STATION НАСОСНАЯ СТАНЦИЯ ПЕРВОГО ПОДЪЕМА	SECTION G-G, H-H РАЗРЕЗЫ G-G, H-H	W11-M-05 SCALE 1:100		

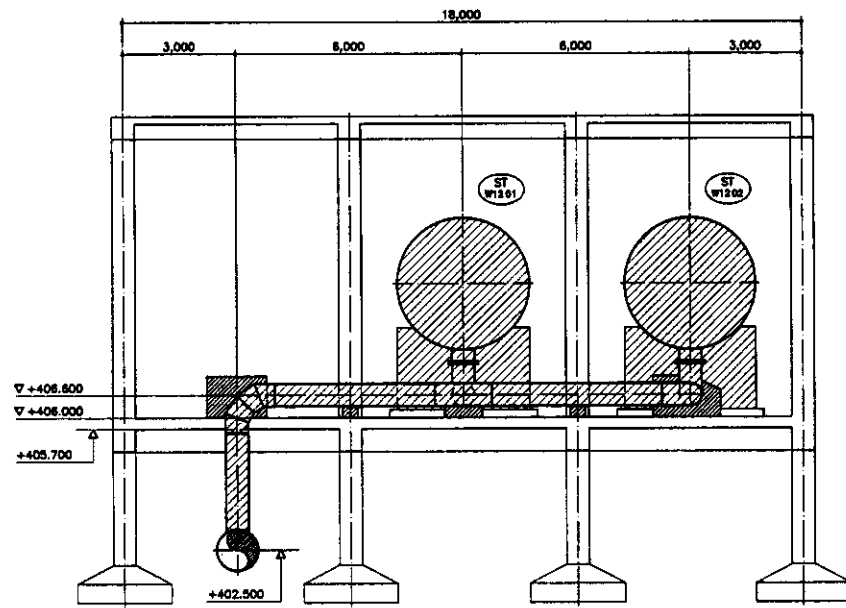
Approved/Согласовано  
 Signature and Date/Подпись и дата  
 No. of original/Копия оригинала



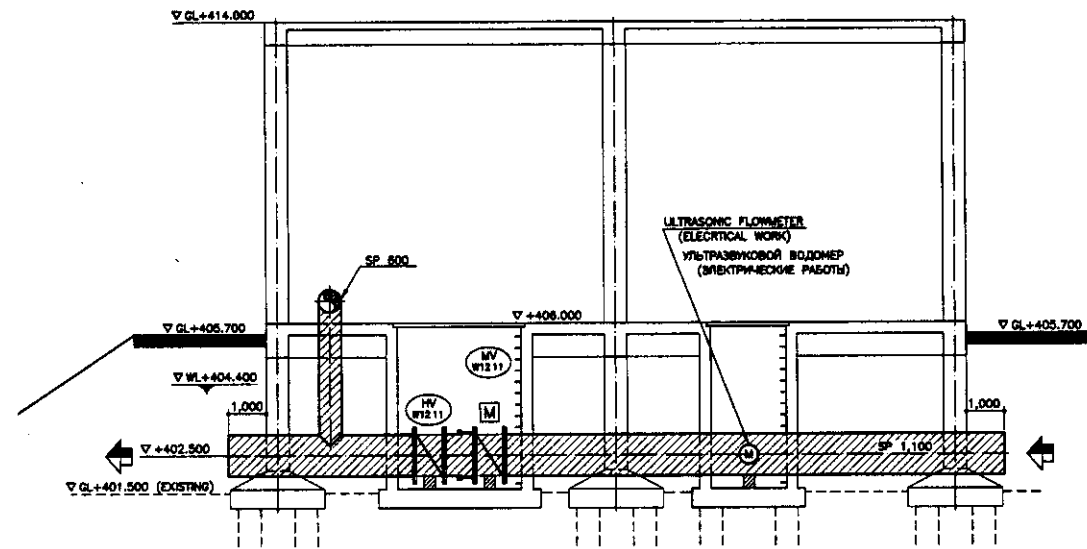
TOP PLAN  
SCALE 1:100



SECTION B-B  
SCALE 1:100



SECTION A-A  
SCALE 1:100

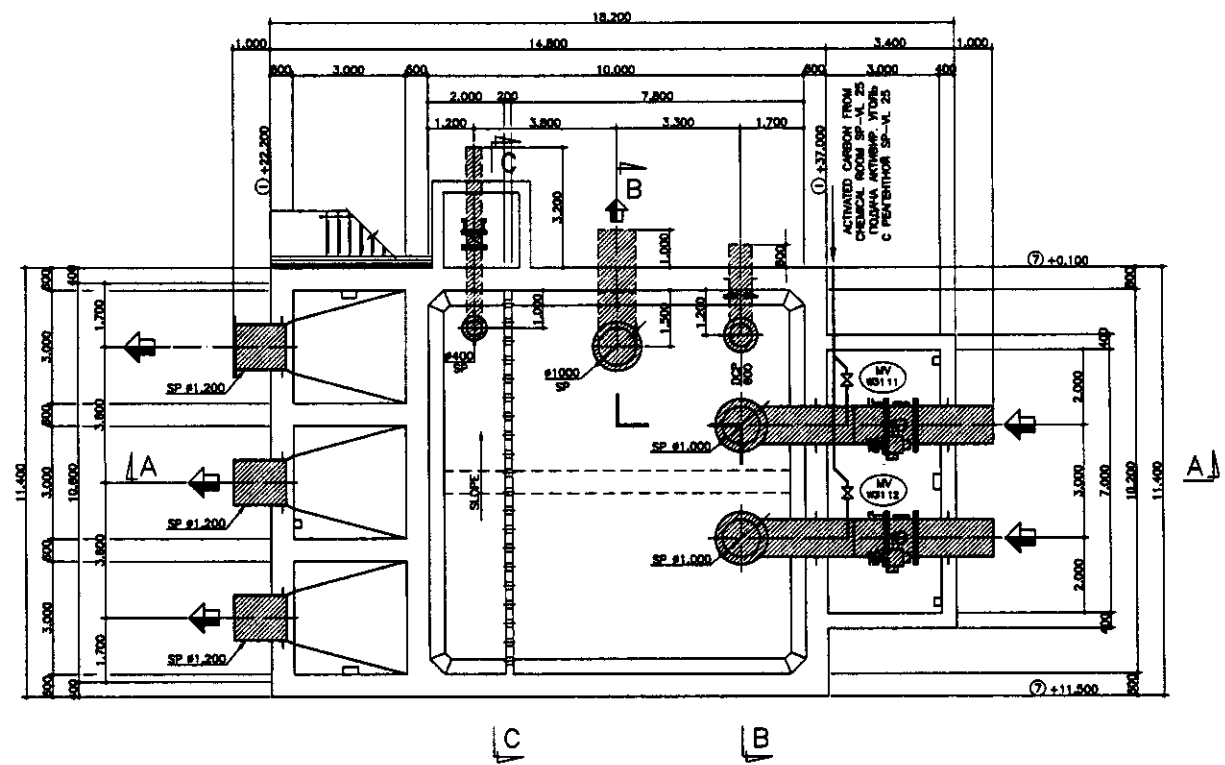


SECTION C-C  
SCALE 1:100

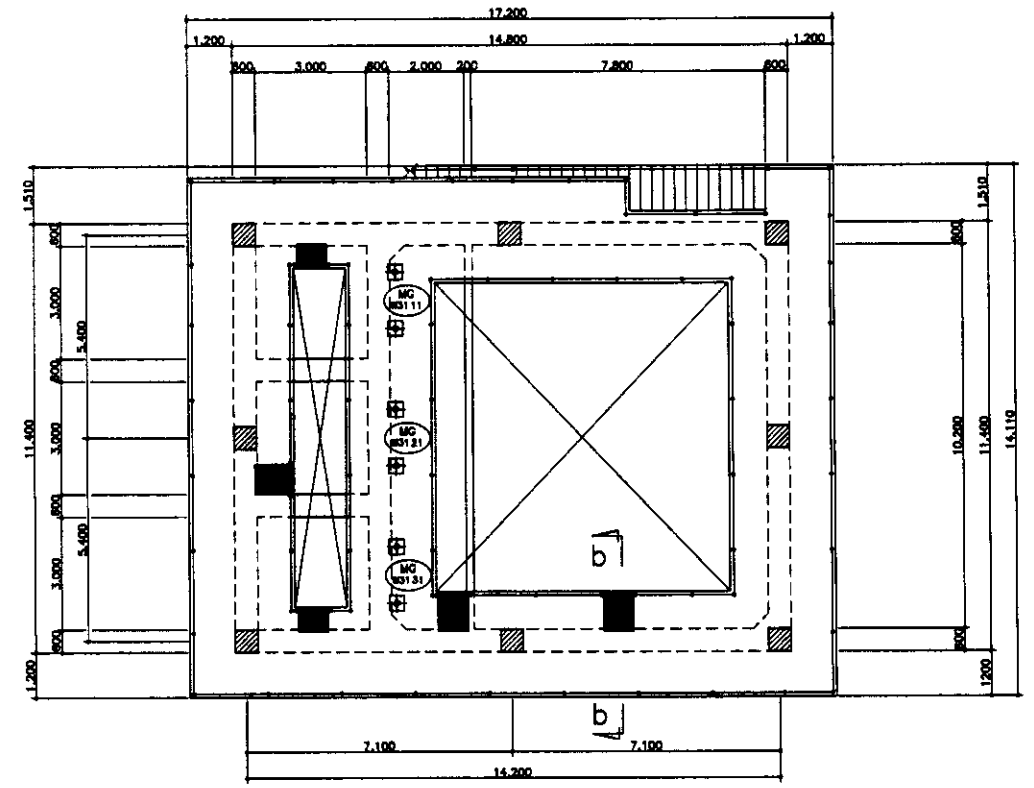
LEGEND  
 MECHANICAL EQUIPMENT  
 МЕХАНИЧЕСКИЕ РАБОТЫ

Approved/Commented  
 Checked by  
 Drawn by  
 Designated by  
 Checked by  
 Date

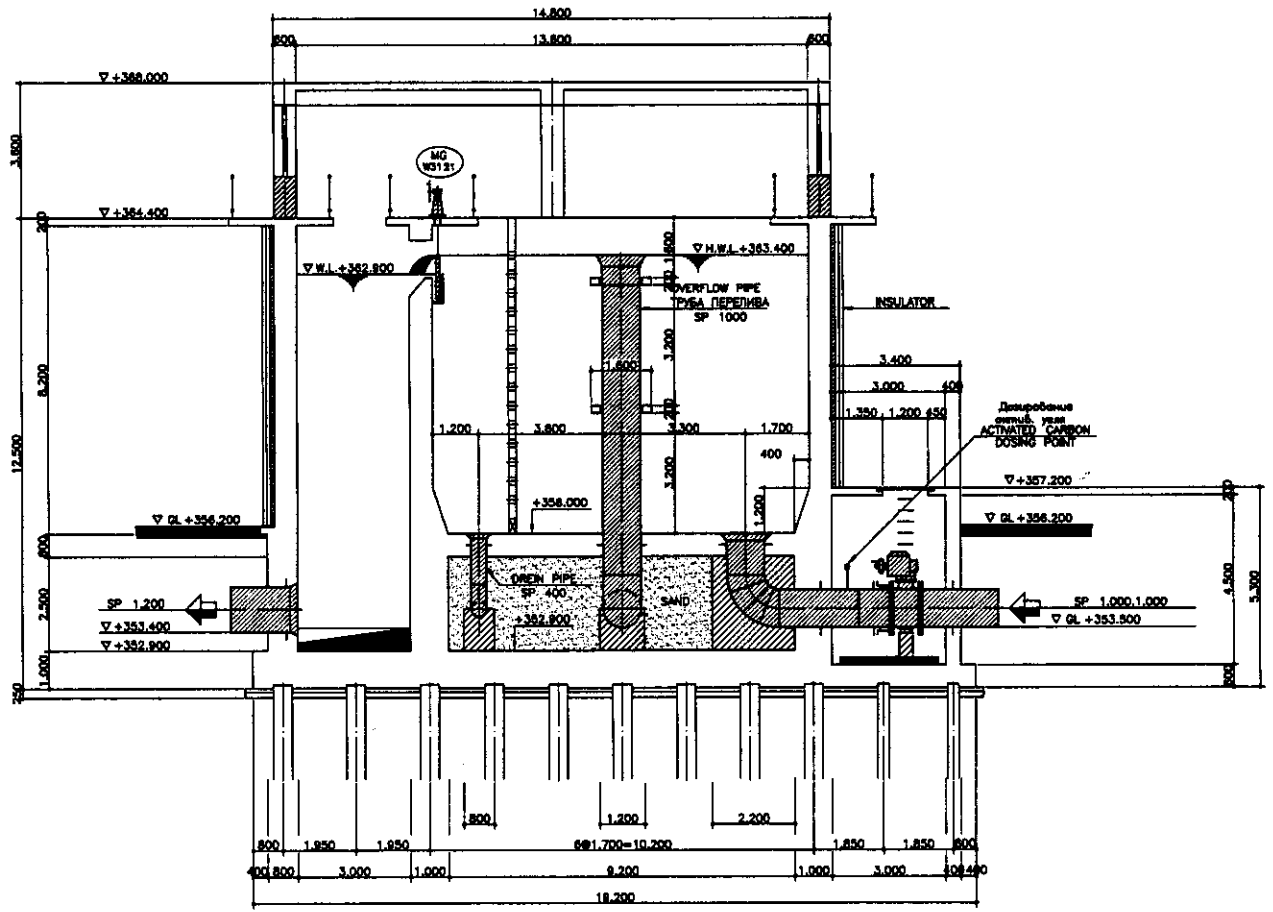
КОРПОРАЦИЯ РАЗВИТИЯ СТОЛИЦЫ JAPAN INTERNATIONAL COOPERATION AGENCY NJS CONSULTANTS CO.,LTD.-JAPAN NIHON SUIDO CONSULTANTS CO.,LTD.-JAPAN	Sheet No. 1 Date 14.08.2008 Designer T. Kojima Checked by S. Ozaka	ASTANA WATER SUPPLY AND SEWERAGE PROJECT ПРОЕКТ "ВОДОСНАБЖЕНИЕ И КАНАЛИЗАЦИЯ ГОРОДА АСТАНЫ" SURGE CONTROL HOUSE СООРУЖЕНИЕ РЕГУЛИРОВАНИЯ БОЛЬШОЙ ВОЛНЫ PLAN, SECTION ПЛАН, РАЗРЕЗ	Scale 1:100 Sheet No. 1 Sheets 1
	W12-M-01 SCALE 1:100		



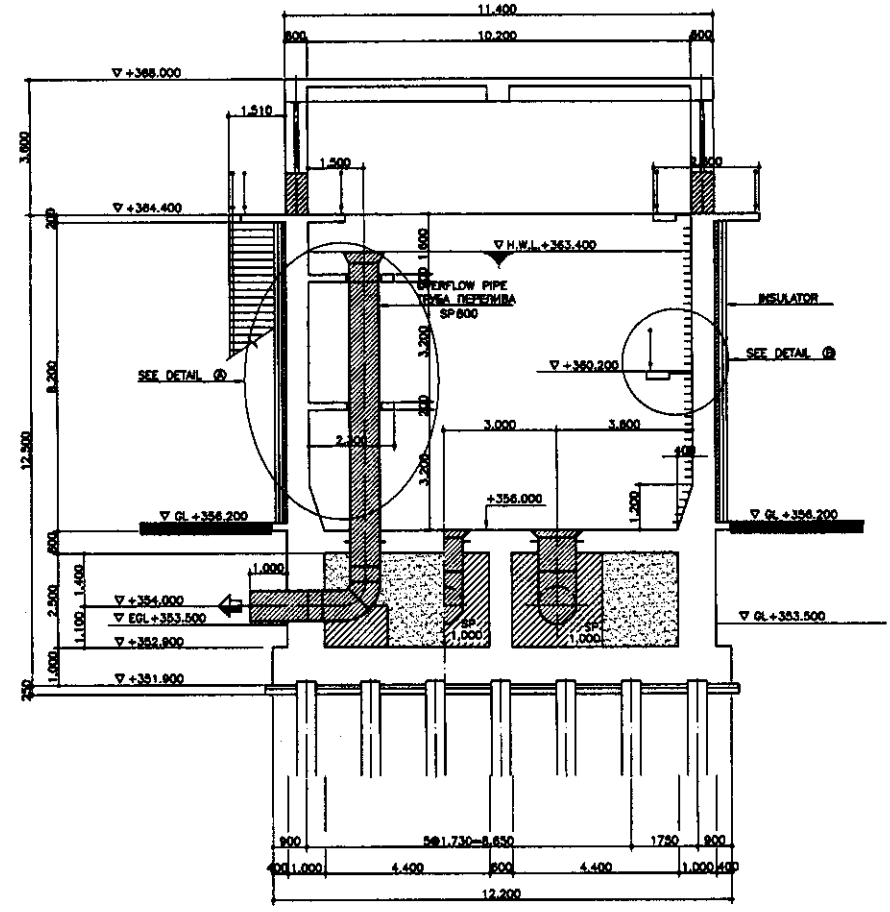
БОТТОМ ПЛАН ПЛАН ВЕРХНЕЙ ЧАСТИ  
SCALE 1:100



TOP PLAN TOP PLAN  
SCALE 1:100



SECTION A-A  
SCALE 1:100



SECTION B-B  
SCALE 1:100

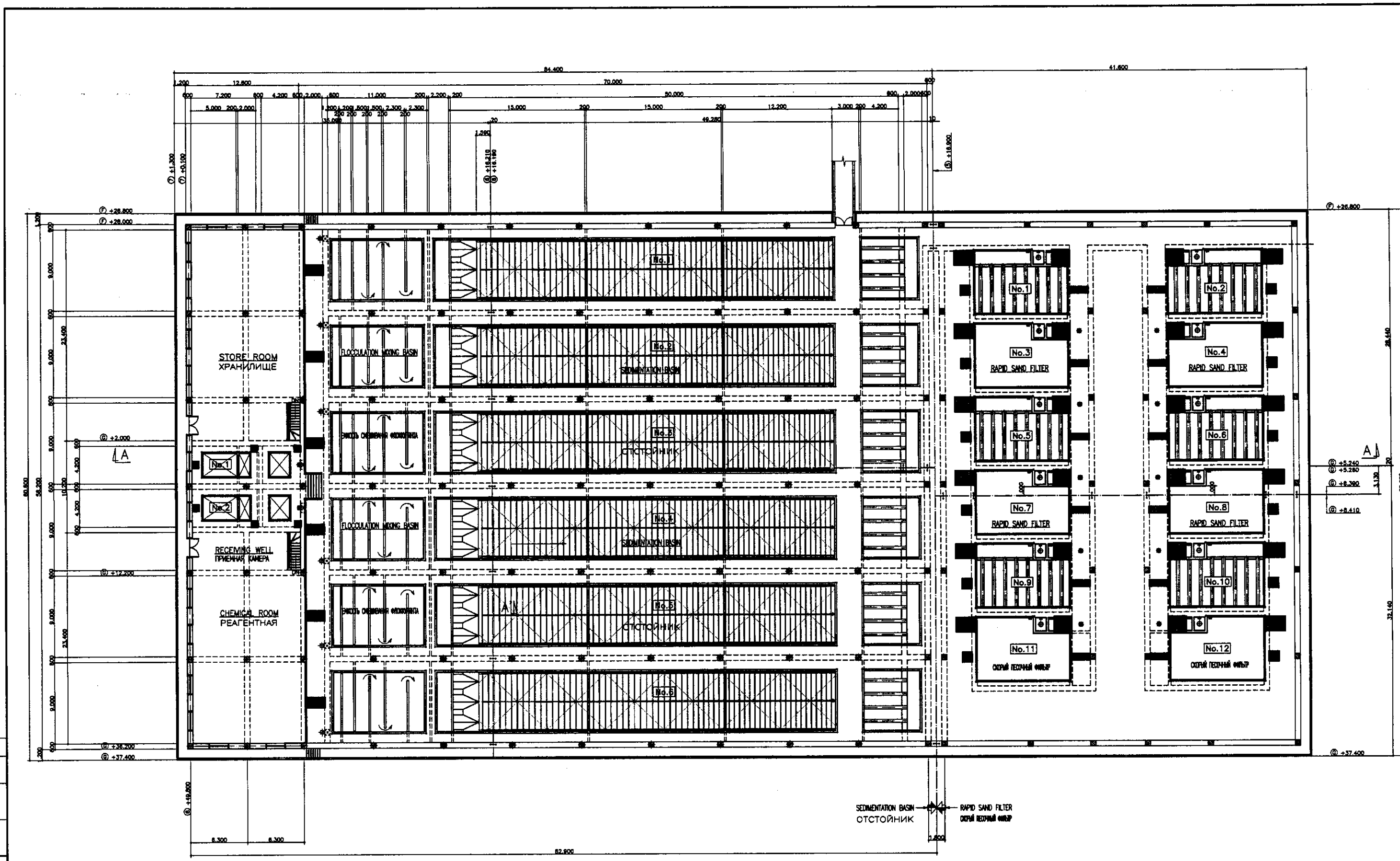
DISTRIBUTION CHAMBER  
РАСПРЕДЕЛИТЕЛЬНАЯ КАМЕРА  
SCALE 1:100

MECHANICAL WORK  
МЕХАНИЧЕСКИЕ РАБОТЫ



Approved/Согласовано  
Checked/Проверено  
Designed/Проектировано  
Date/Дата

	КОРПОРАЦИЯ РАЗВИТИЯ СТОЛИЦЫ JICA JAPAN INTERNATIONAL COOPERATION AGENCY NJS CONSULTANTS CO.,LTD.-JAPAN NIHON SUIDO CONSULTANTS CO.,LTD.-JAPAN	<table border="1"> <tr> <th>Design/Проект</th> <th>Sheet/Лист</th> <th>Doc.No./Документ №</th> <th>Signature/Подпись</th> <th>Date/Дата</th> </tr> <tr> <td></td> <td></td> <td></td> <td></td> <td></td> </tr> </table>	Design/Проект	Sheet/Лист	Doc.No./Документ №	Signature/Подпись	Date/Дата						ASTANA WATER SUPPLY AND SEWERAGE PROJECT ПРОЕКТ "ВОДОСНАБЖЕНИЕ И КАНАЛИЗАЦИЯ ГОРОДА АСТАНЫ" DISTRIBUTION CHAMBER РАСПРЕДЕЛИТЕЛЬНАЯ ЕМКОСТЬ TOP PLAN, BOTTOM PLAN, SECTION ПЛАН НАДЗЕМНОЙ ЧАСТИ, ПЛАН ПОДЗЕМНОЙ ЧАСТИ, РАЗРЕЗ	<table border="1"> <tr> <th>Scale/Масштаб</th> <th>Sheet/Лист</th> <th>Sheets/Листы</th> </tr> <tr> <td></td> <td>1</td> <td>1</td> </tr> </table>	Scale/Масштаб	Sheet/Лист	Sheets/Листы		1	1
	Design/Проект	Sheet/Лист	Doc.No./Документ №	Signature/Подпись	Date/Дата															
Scale/Масштаб	Sheet/Лист	Sheets/Листы																		
	1	1																		
		W31-M-01 SCALE 1:100																		

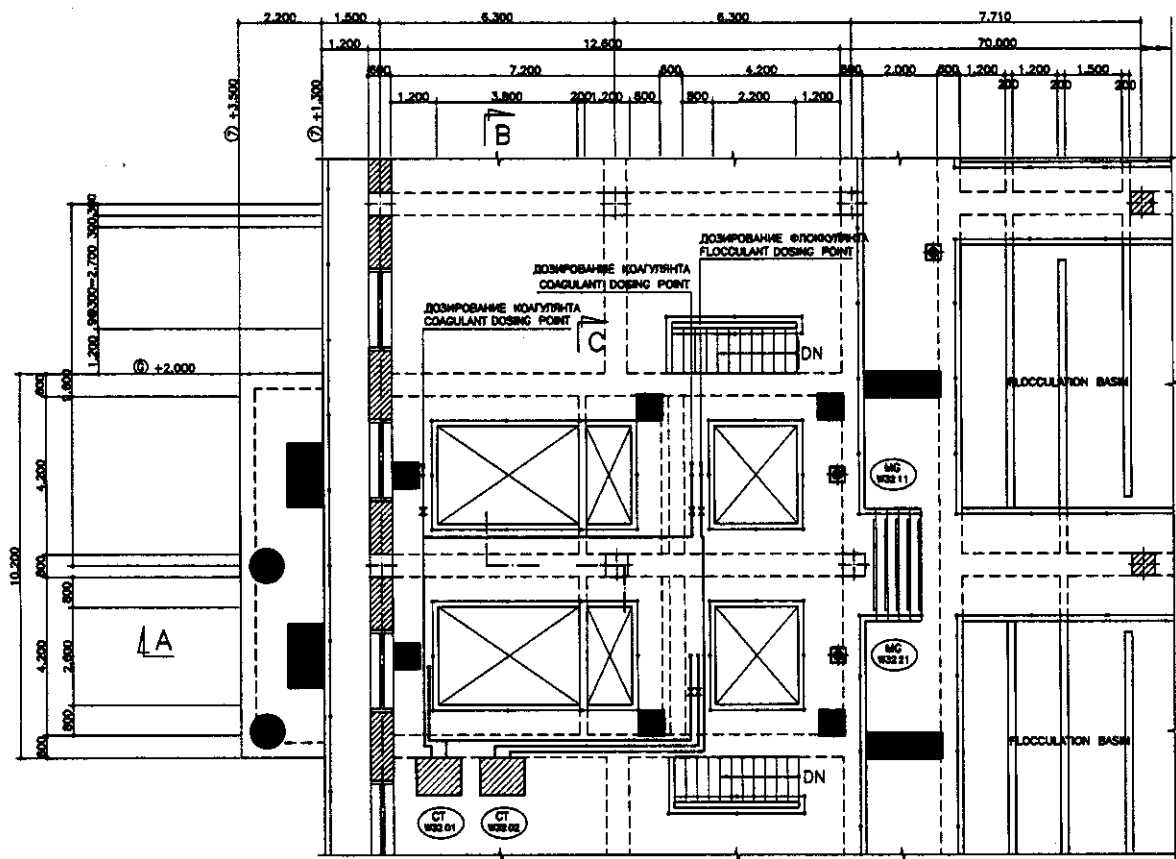


TOP PLAN ВЕРХНИЙ ПЛАН  
 SCALE: 1:200 НАСЦАБ: 1:200

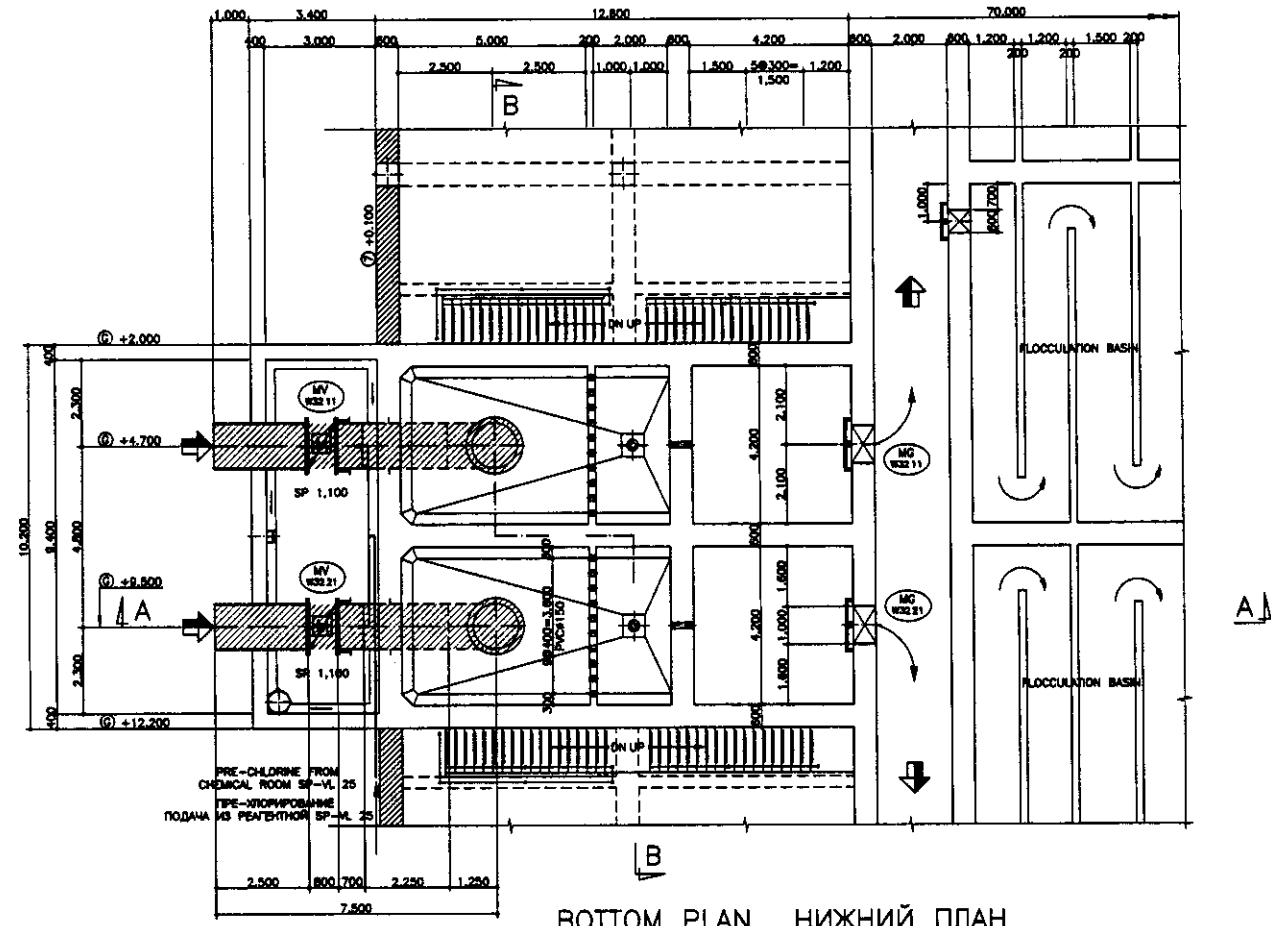
LEGEND  
 MECHANICAL WORK  
 МЕХАНИЧЕСКИЕ РАБОТЫ

Approved/Одобрено  
 Signature and Date  
 Подпись и дата

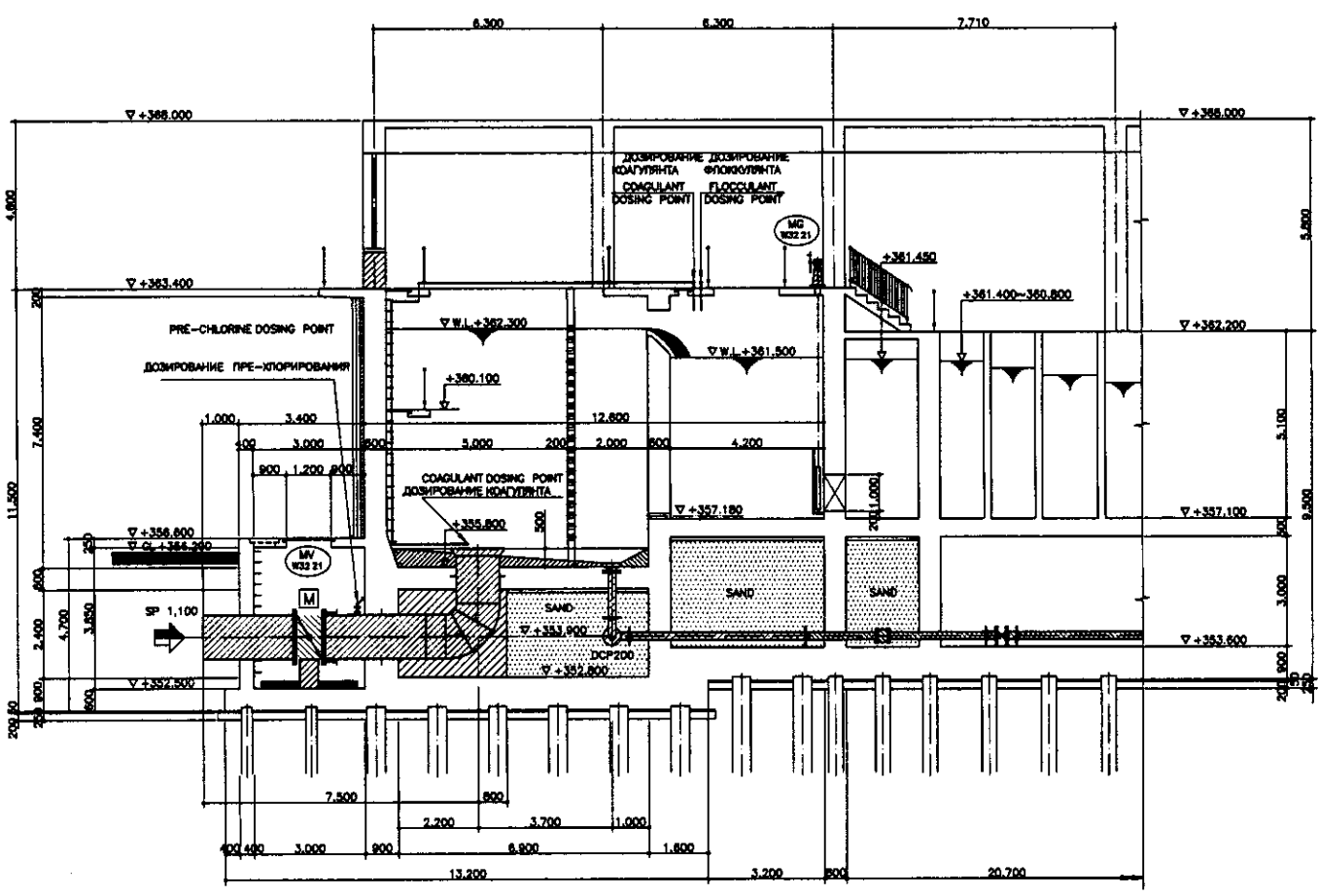
	КОРПОРАЦИЯ РАЗВИТИЯ СТОЛИЦЫ	ASTANA WATER SUPPLY AND SEWERAGE PROJECT ПРОЕКТ "ВОДОСНАБЖЕНИЕ И КАНАЛИЗАЦИЯ ГОРОДА АСТАНЫ"	Stage Этап 1	Sheet Лист 1	Sheets Листы 2																											
	JAPAN INTERNATIONAL COOPERATION AGENCY																															
	NUS CONSULTANTS CO.,LTD.-JAPAN																															
	NIHON SUIDO CONSULTANTS CO.,LTD.-JAPAN																															
<table border="1"> <thead> <tr> <th>Drawn Начертил</th> <th>Quantity Кол-во</th> <th>Sheet Лист</th> <th>Doc.No Документ</th> <th>Signature Подпись</th> <th>Date Дата</th> </tr> </thead> <tbody> <tr> <td>Chief Engineer of the Project/ГЛАВНЫЙ ИНЖЕНЕР ПРОЕКТА</td> <td>M.Morose</td> <td></td> <td></td> <td><i>M.Morose</i></td> <td></td> </tr> <tr> <td>Deputy Chief Engineer/Заместитель главного инженера проекта</td> <td>T.Kiguchi</td> <td></td> <td></td> <td><i>T.Kiguchi</i></td> <td></td> </tr> <tr> <td>Designed by/Разработано</td> <td>S.Osaka</td> <td></td> <td></td> <td><i>S.Osaka</i></td> <td></td> </tr> <tr> <td>Checked by/Проверено</td> <td>C.Osaka</td> <td></td> <td></td> <td><i>C.Osaka</i></td> <td></td> </tr> </tbody> </table>	Drawn Начертил	Quantity Кол-во	Sheet Лист	Doc.No Документ	Signature Подпись	Date Дата	Chief Engineer of the Project/ГЛАВНЫЙ ИНЖЕНЕР ПРОЕКТА	M.Morose			<i>M.Morose</i>		Deputy Chief Engineer/Заместитель главного инженера проекта	T.Kiguchi			<i>T.Kiguchi</i>		Designed by/Разработано	S.Osaka			<i>S.Osaka</i>		Checked by/Проверено	C.Osaka			<i>C.Osaka</i>		FLOCCULATION AND SEDIMENTATION BASIN ФЛОКУЛЯЦИЯ И ОТСТОЙНИК	W32-M-01 SCALE 1:200
Drawn Начертил	Quantity Кол-во	Sheet Лист	Doc.No Документ	Signature Подпись	Date Дата																											
Chief Engineer of the Project/ГЛАВНЫЙ ИНЖЕНЕР ПРОЕКТА	M.Morose			<i>M.Morose</i>																												
Deputy Chief Engineer/Заместитель главного инженера проекта	T.Kiguchi			<i>T.Kiguchi</i>																												
Designed by/Разработано	S.Osaka			<i>S.Osaka</i>																												
Checked by/Проверено	C.Osaka			<i>C.Osaka</i>																												



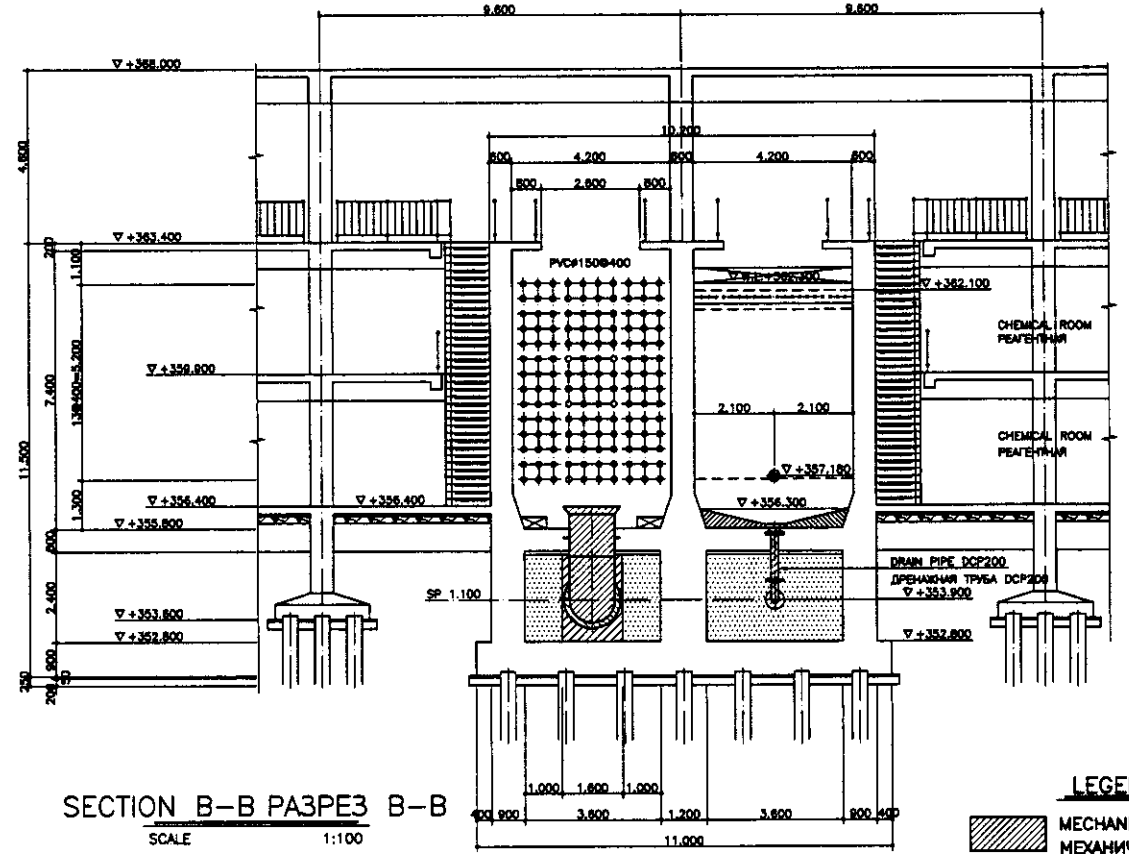
TOP PLAN  
SCALE 1:100  
ВЕРХНИЙ ПЛАН  
SCALE 1:100



BOTTOM PLAN  
SCALE 1:100  
НИЖНИЙ ПЛАН  
SCALE 1:100



SECTION A-A  
SCALE 1:100  
РАЗРЕЗ A-A  
НАСЧІТАБ 1:100



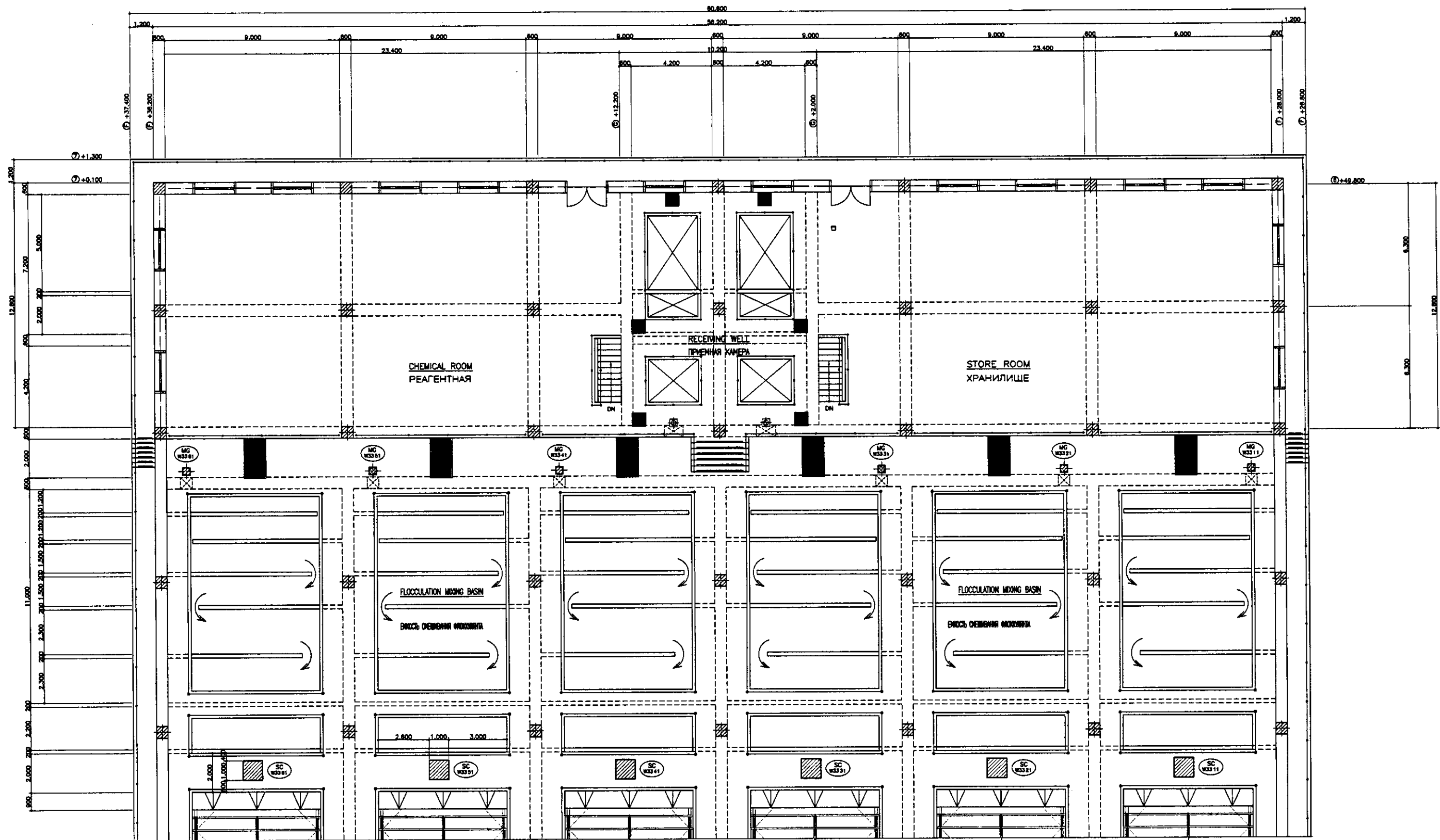
SECTION B-B  
SCALE 1:100  
РАЗРЕЗ B-B  
SCALE 1:100

LEGEND  
MECHANICAL EQUIPMENT  
МЕХАНИЧЕСКИЕ РАБОТЫ

Approved/Согласовано  
Checked/Проверено  
Designed/Проектировано  
Executed/Исполнено

	КОРПОРАЦИЯ РАЗВИТИЯ СТОЛИЦЫ JICA JAPAN INTERNATIONAL COOPERATION AGENCY NJS CONSULTANTS CO.,LTD.-JAPAN NIHON SUIDO CONSULTANTS CO.,LTD.-JAPAN	<table border="1"> <tr> <th>Change/Измен.</th> <th>Quantity/Кол-во</th> <th>Sheet/Лист</th> <th>Doc.No./Документ</th> <th>Signature/Подпись</th> <th>Date/Дата</th> </tr> <tr> <td></td> <td></td> <td></td> <td></td> <td></td> <td></td> </tr> </table>	Change/Измен.	Quantity/Кол-во	Sheet/Лист	Doc.No./Документ	Signature/Подпись	Date/Дата							ASTANA WATER SUPPLY AND SEWERAGE PROJECT ПРОЕКТ "ВОДОСНАБЖЕНИЕ И КАНАЛИЗАЦИЯ ГОРОДА АСТАНЫ"	<table border="1"> <tr> <th>Scale/Масштаб</th> <th>Sheet/Лист</th> <th>Sheets/Листов</th> </tr> <tr> <td></td> <td>2</td> <td>2</td> </tr> </table>	Scale/Масштаб	Sheet/Лист	Sheets/Листов		2	2
	Change/Измен.	Quantity/Кол-во	Sheet/Лист	Doc.No./Документ	Signature/Подпись	Date/Дата																
Scale/Масштаб	Sheet/Лист	Sheets/Листов																				
	2	2																				
RECEIVING WELL ПРИЕМНАЯ КАМЕРА И БЫСТРАЯ СМЕСИТЕЛЬ	TOP PLAN,BOTTOM PLAN,SECTION ПЛАН НАДЗЕМНОЙ ЧАСТИ,ПЛАН ПОДЗЕМНОЙ ЧАСТИ,РАЗРЕЗ	W32-M-02 SCALE 1:100																				





TOP PLAN ВЕРХНИЙ ПЛАН  
SCALE 1:100

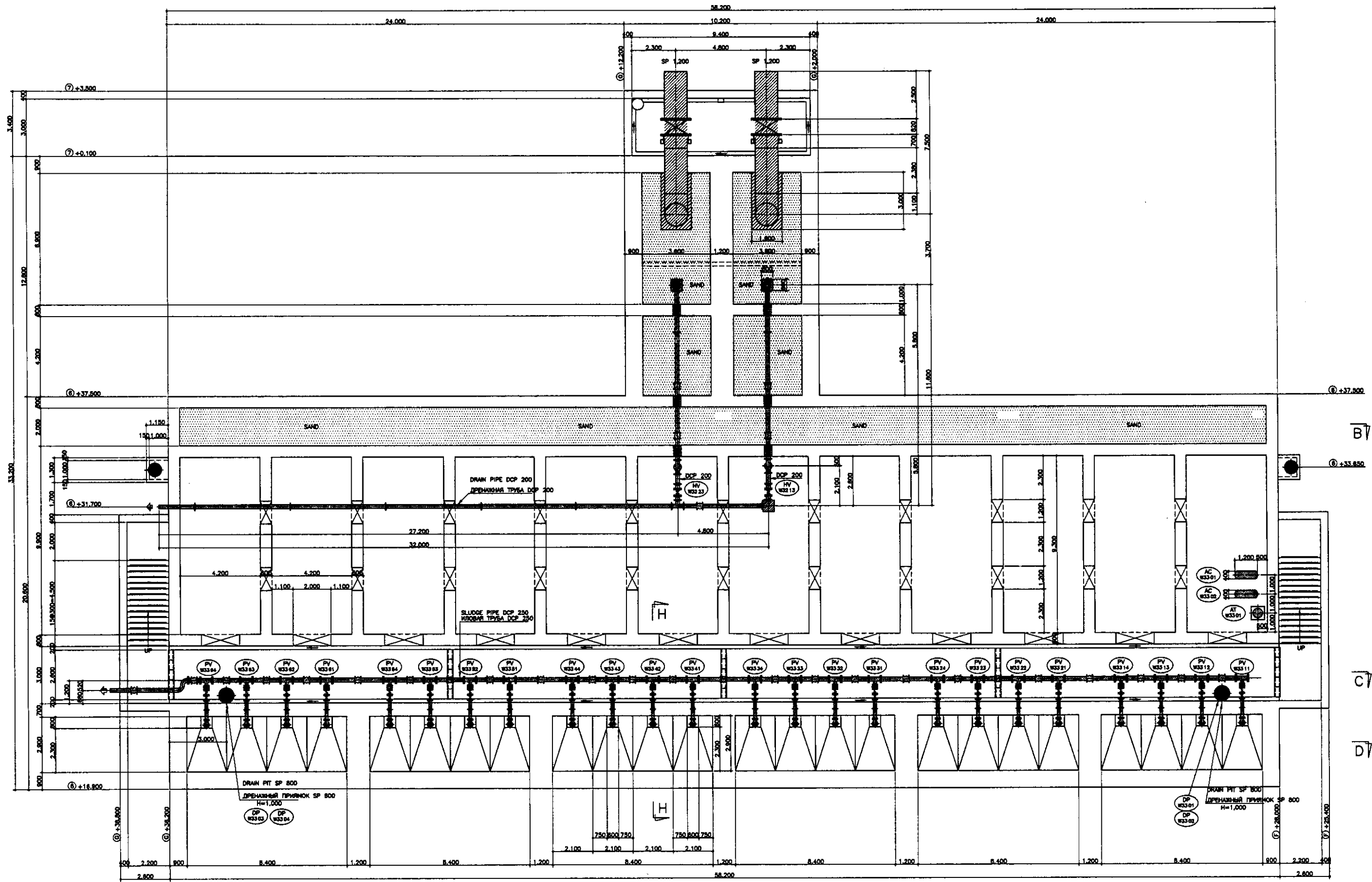
LEGEND

MECHANICAL WORK  
МЕХАНИЧЕСКИЕ РАБОТЫ

Approved / Составлено  
 Checked / Проверено  
 Designed / Разработано  
 Date / Дата

КОРПОРАЦИЯ РАЗВИТИЯ СТОЛИЦЫ JAPAN INTERNATIONAL COOPERATION AGENCY NJS CONSULTANTS CO.,LTD.-JAPAN NIHON SUIDO CONSULTANTS CO.,LTD.-JAPAN	Design / Разработано Checked / Проверено Date / Дата	Sheet / Лист No. / No. 1 / 3	Project / Проект No. / No. W33-M-01
	Design / Разработано Checked / Проверено Date / Дата	Sheet / Лист No. / No. 1 / 3	Project / Проект No. / No. W33-M-01

ASTANA WATER SUPPLY AND SEWERAGE PROJECT  
 ПРОЕКТ "ВОДОСНАБЖЕНИЕ И КАНАЛИЗАЦИЯ ГОРОДА АСТАНЫ"  
 FLOCCULATION AND SEDIMENTATION BASIN  
 ФЛОКУЛЯЦИЯ И ОТСТОЙНИК  
 TOP PLAN  
 ПЛАН НАДЗЕМНОЙ ЧАСТИ

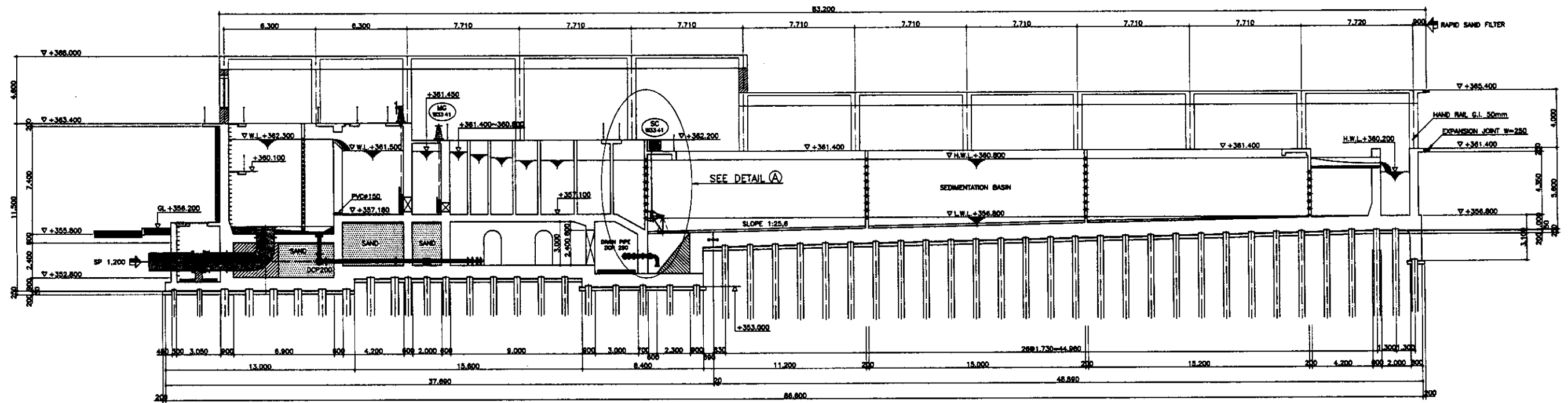


**BOTTOM PLAN**  
SCALE 1:100

**LEGEND**  
 MECHANICAL WORK  
 МЕХАНИЧЕСКИЕ РАБОТЫ

Approved/Consent  
 Signature and Date  
 of the Engineer  
 (Project Manager)

КОРПОРАЦИЯ РАЗВИТИЯ СТОЛИЦЫ JAPAN INTERNATIONAL COOPERATION AGENCY NJS CONSULTANTS CO.,LTD.-JAPAN NIHON SUIDO CONSULTANTS CO.,LTD.-JAPAN	Chief Engineer M. Morozov T. Higuchi S. Oshio C. Ozawa	Sheet No. 2	Date 11/11/02	ASTANA WATER SUPPLY AND SEWERAGE PROJECT ПРОЕКТ "ВОДОСНАБЖЕНИЕ И КАНАЛИЗАЦИЯ ГОРОДА АСТАНЫ" FLOCCULATION AND SEDIMENTATION BASIN ФЛОКУЛЯЦИЯ И ОТСТОЙНИК BOTTOM PLAN ПЛАН ПОДЗЕМНОЙ ЧАСТИ	Scale 1:100	Sheet No. 2	Sheet No. 3
	Designer S. Oshio C. Ozawa	Checked by S. Oshio C. Ozawa	Project No. W33-M-02	Date 11/11/02	Scale 1:100	Sheet No. 2	Sheet No. 3

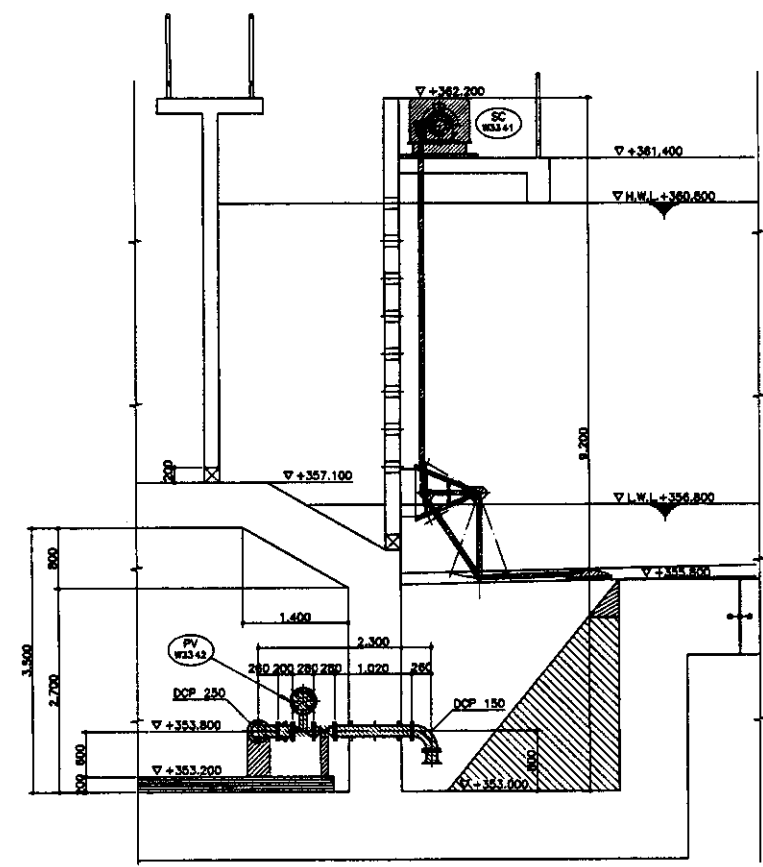


RECEIVING WELL  
ПРИЕМНАЯ КАМЕРА

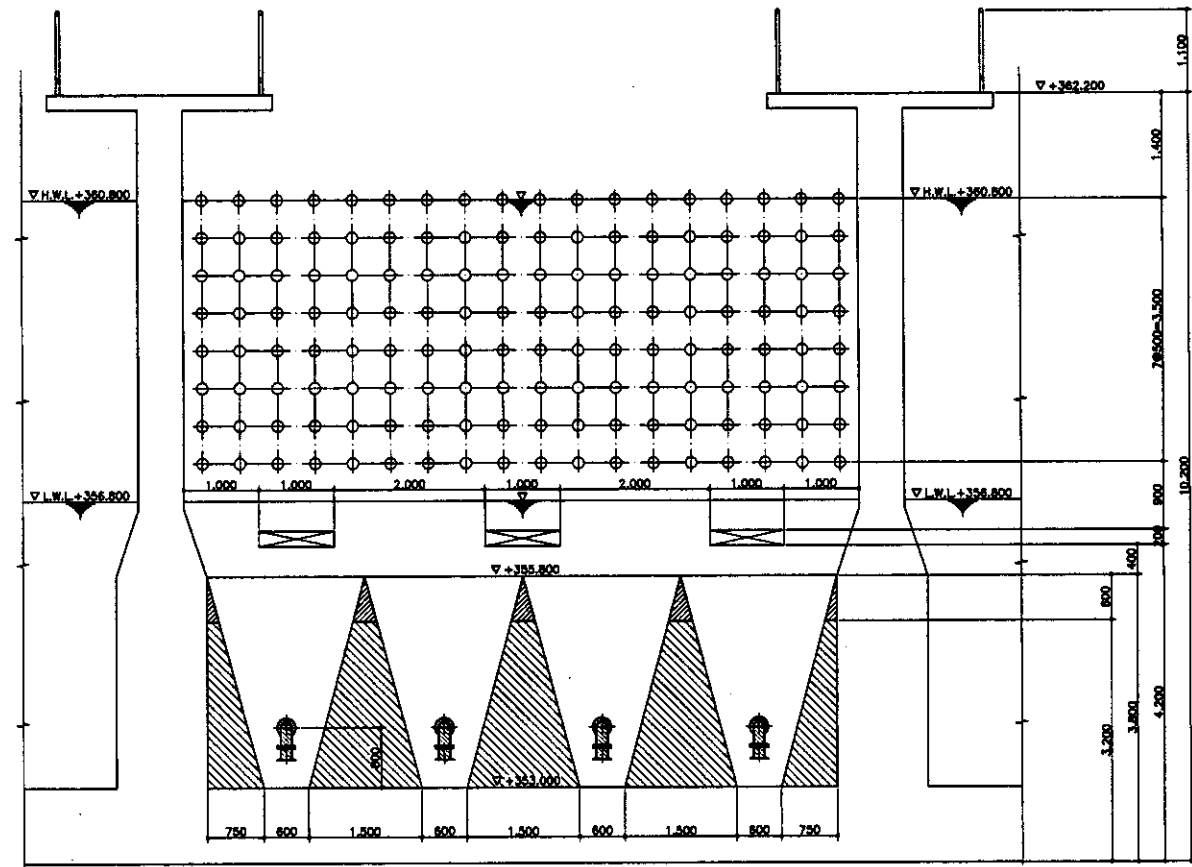
FLOCCULATION BASIN  
ЕМКОСТЬ ФЛОКУЛЯЦИИ

SECTION A-A РАЗРЕЗ А-А  
SCALE 1:150

SEDIMENTATION BASIN  
ОТСТОЙНИК



DETAIL A ДЕТАЛЬ A  
SCALE 1:50



DETAIL OF BOTTOM ДЕТАЛИРОВКА ДНА  
SCALE 1:50

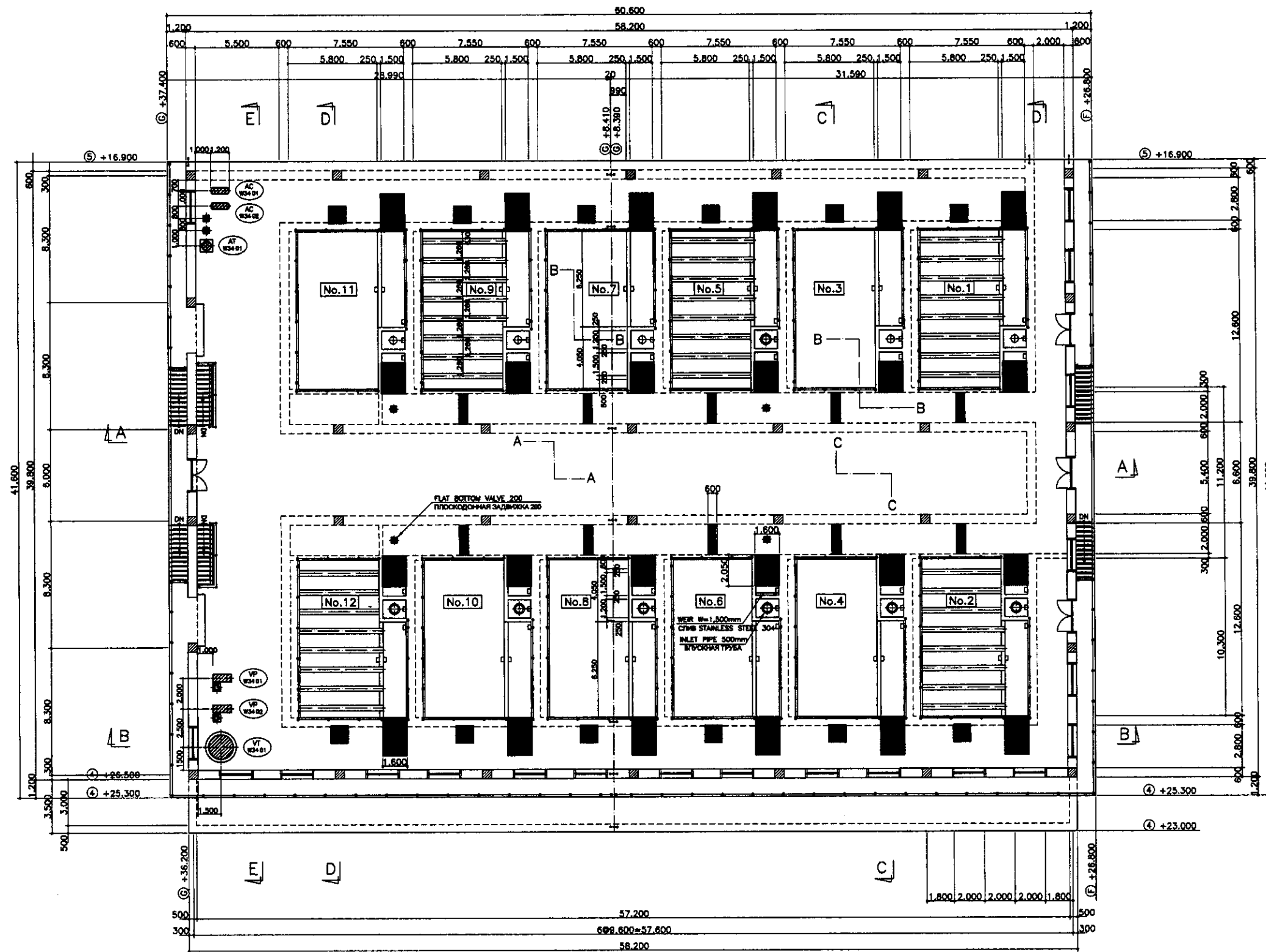
LEGEND  
MECHANICAL WORK  
МЕХАНИЧЕСКИЕ РАБОТЫ

Approved/Согласовано  
 Issued/Выпущено  
 No. of sheets/Количество листов  
 No. of original sheets/Количество листов оригинала

КОРПОРАЦИЯ РАЗВИТИЯ  
СТОЛИЦЫ  
 JAPAN INTERNATIONAL  
COOPERATION AGENCY  
 NJS CONSULTANTS  
CO.,LTD.-JAPAN  
 NIHON SUIDO CONSULTANTS  
CO.,LTD.-JAPAN

Checked/Проверено	Quantity/Количество	Sheet/Лист	Doc.No./Документ №	Signature/Подпись	Date/Дата

ASTANA WATER SUPPLY AND SEWERAGE PROJECT ПРОЕКТ "ВОДОСНАБЖЕНИЕ И КАНАЛИЗАЦИЯ ГОРОДА АСТАНЫ"		
Scale/Масштаб	Sheet/Лист	Sheets/Листы
	3	3
FLOCCULATION AND SEDIMENTATION BASIN ФЛОКУЛЯЦИЯ И ОТСТОЙНИК		
SECTION A-A'-A' РАЗРЕЗ А-А'-А'		
W33-M-03 SCALE 1:150;1:50;1:30		



TOP PLAN  
ПЛАН НАДЗЕМНОЙ ЧАСТИ

LEGEND

MECHANICAL WORK  
МЕХАНИЧЕСКИЕ РАБОТЫ

Approved/Одобрено  
Reviewed at JICA/Проверено в JICA  
Signature and Date/Подпись и дата

**CDC** КОРПОРАЦИЯ РАЗВИТИЯ  
СТОЛИЦЫ  
**JICA** JAPAN INTERNATIONAL  
COOPERATION AGENCY  
**NJS** NJS CONSULTANTS  
CO.,LTD.-JAPAN  
**NSC** NIHON SUIDO CONSULTANTS  
CO.,LTD.-JAPAN

Design/Проект	Sheet/Лист	Doc.No./Документ №	Signature/Подпись	Date/Дата
Chief Engineer/Главный инженер	M.Morimoto		<i>M.Morimoto</i>	
Deputy/Заместитель	T.Suguchi		<i>T.Suguchi</i>	
Designed by/Проектировал	S.Ozaki		<i>S.Ozaki</i>	
Checked by/Проверено	C.Ozaki		<i>C.Ozaki</i>	

ASTANA WATER SUPPLY AND SEWERAGE PROJECT ПРОЕКТ "ВОДОСНАБЖЕНИЕ И КАНАЛИЗАЦИЯ ГОРОДА АСТАНЫ"		
Stage/Этап	Sheet/Лист	Sheets/Листы
RAPID SAND FILTER СКОРЫЙ ПЕСЧАНЫЙ ФИЛЬТР И ХЛОРИДАЦИЯ	1	9
TOP PLAN ПЛАН НАДЗЕМНОЙ ЧАСТИ	W34-M-D1 SCALE 1:150	