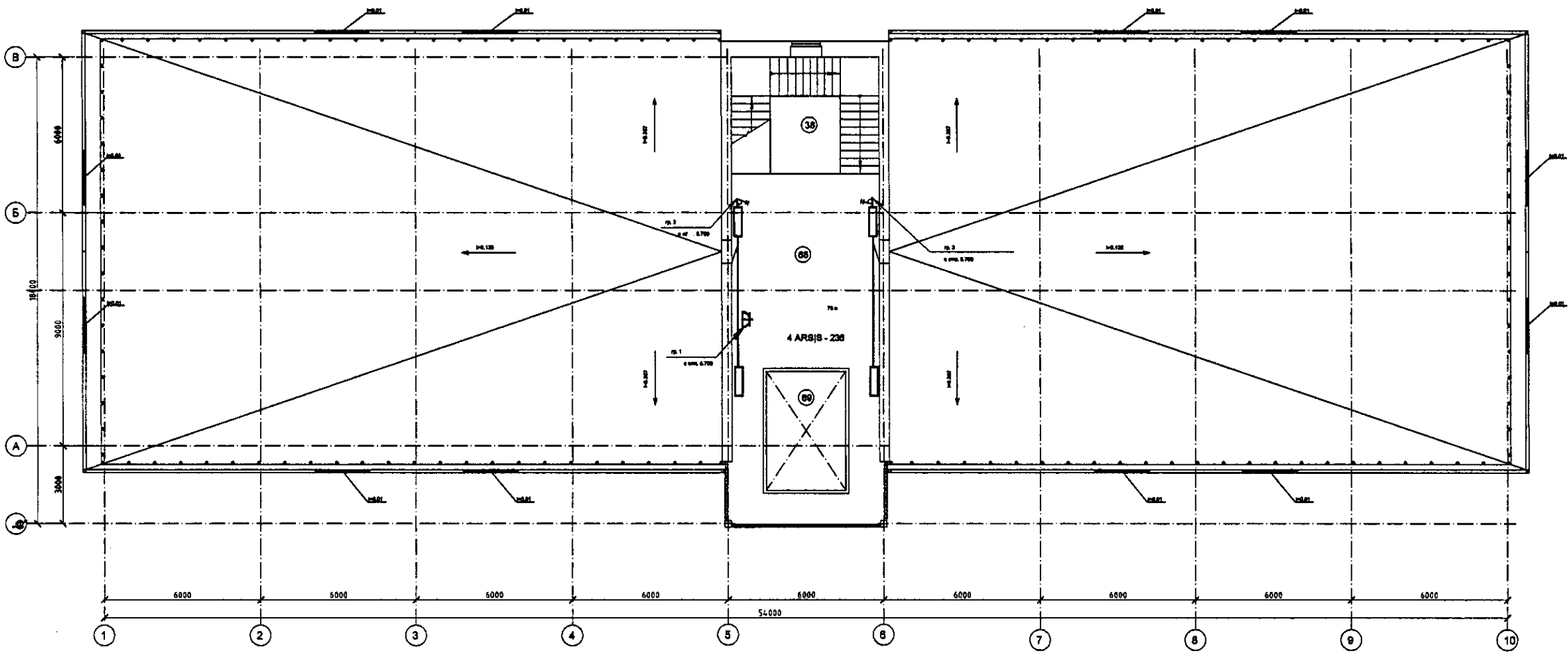


Roof and technical floor plan
План кровли и технического этажа



Expiication of premises
Экспликация помещений

Номер по плану Plan number	Наименование Title	Площадь, м2 Square, m ²
88	Холл Hall	52.78
89	Второй свет Second light	12.8

Data on panel lightning boards

Board number	Type	Set voltage kVt	Automatic switch number				Release current	
			One pole		Triple-pole		On inlet	On line
			справа right	слева left	справа right	слева left		
ЩО1	W12484	9,5	1-9	10 - 12	-	-	40	16
ЩО2	W124824	12,2	1-10	11, 12	-	-	40	16
ЩО3	W12484	14,2	1-11	12	-	-	40	16

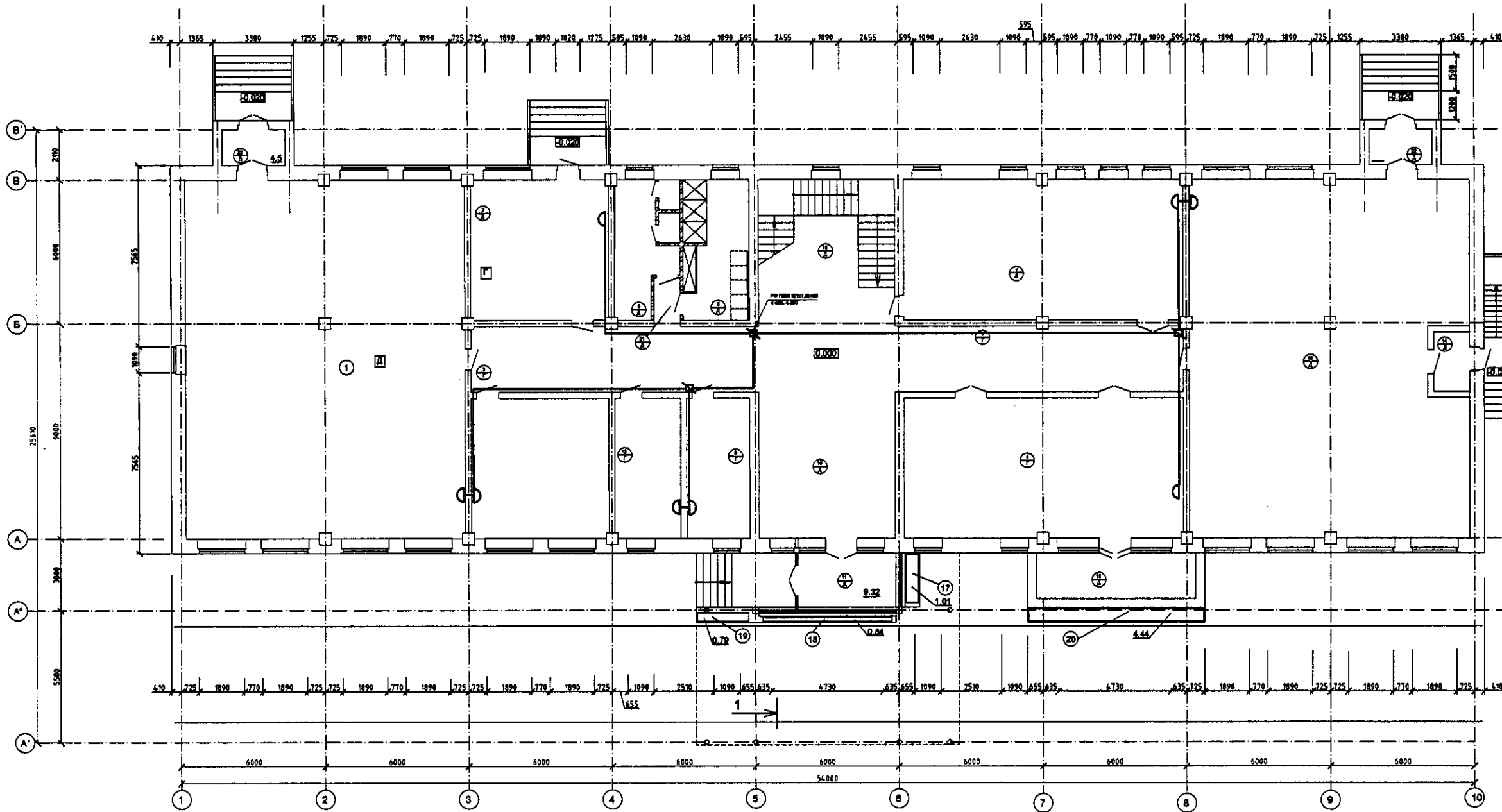
Данные групповых осветительных щитов

Номер щита	Тип	Углы осв-тия на высоте, м, кВт	Номер автоматического выключателя				Ток расщ. на щите, А	
			Однотиповые		Трехполюсные		На входе	На выходе
			справа right	слева left	справа right	слева left		
ЩО1	W12484	9,5	1-9	10 - 12	-	-	40	16
ЩО2	W124824	12,2	1-10	11, 12	-	-	40	16
ЩО3	W12484	14,2	1-11	12	-	-	40	16

Approved: _____
 Checked: _____
 Designated and Date: _____
 Drawn by: _____

	КОРПОРАЦИЯ РАЗВИТИЯ СТОЛИЦЫ JAPAN INTERNATIONAL COOPERATION AGENCY NJS CONSULTANTS CO.,LTD.-JAPAN NINON SUIDO CONSULTANTS CO.,LTD.-JAPAN	ASTANA WATER SUPPLY AND SEWERAGE PROJECT ПРОЕКТ "ВОДОСНАБЖЕНИЕ И КАНАЛИЗАЦИЯ ГОРОДА АСТАНЫ" Administration building Административное здание Roof and technical floor plan. План кровли и технического этажа. Электроосвещение.	Sheet No. / Лист №: 5 Total Sheets / Всего листов: 11 Scale: 1:100 Code: VM4-AE-05	
	Design: / Проектирование: М.Молдосов Checked: / Проверено: Т.Юрдиш Drawn: / Выполнил: Т.Халмуханбетов Date: / Дата:	Design: / Проектирование: Р.Саматгулин Checked: / Проверено:	Date: / Дата:	Sheet No. / Лист №: 5 Total Sheets / Всего листов: 11
	Design: / Проектирование: Р.Саматгулин Checked: / Проверено:	Date: / Дата:	Sheet No. / Лист №: 5 Total Sheets / Всего листов: 11	Sheet No. / Лист №: 5 Total Sheets / Всего листов: 11
	Design: / Проектирование: Р.Саматгулин Checked: / Проверено:	Date: / Дата:	Sheet No. / Лист №: 5 Total Sheets / Всего листов: 11	Sheet No. / Лист №: 5 Total Sheets / Всего листов: 11

Plan of the 1 floor
План 1-го этажа



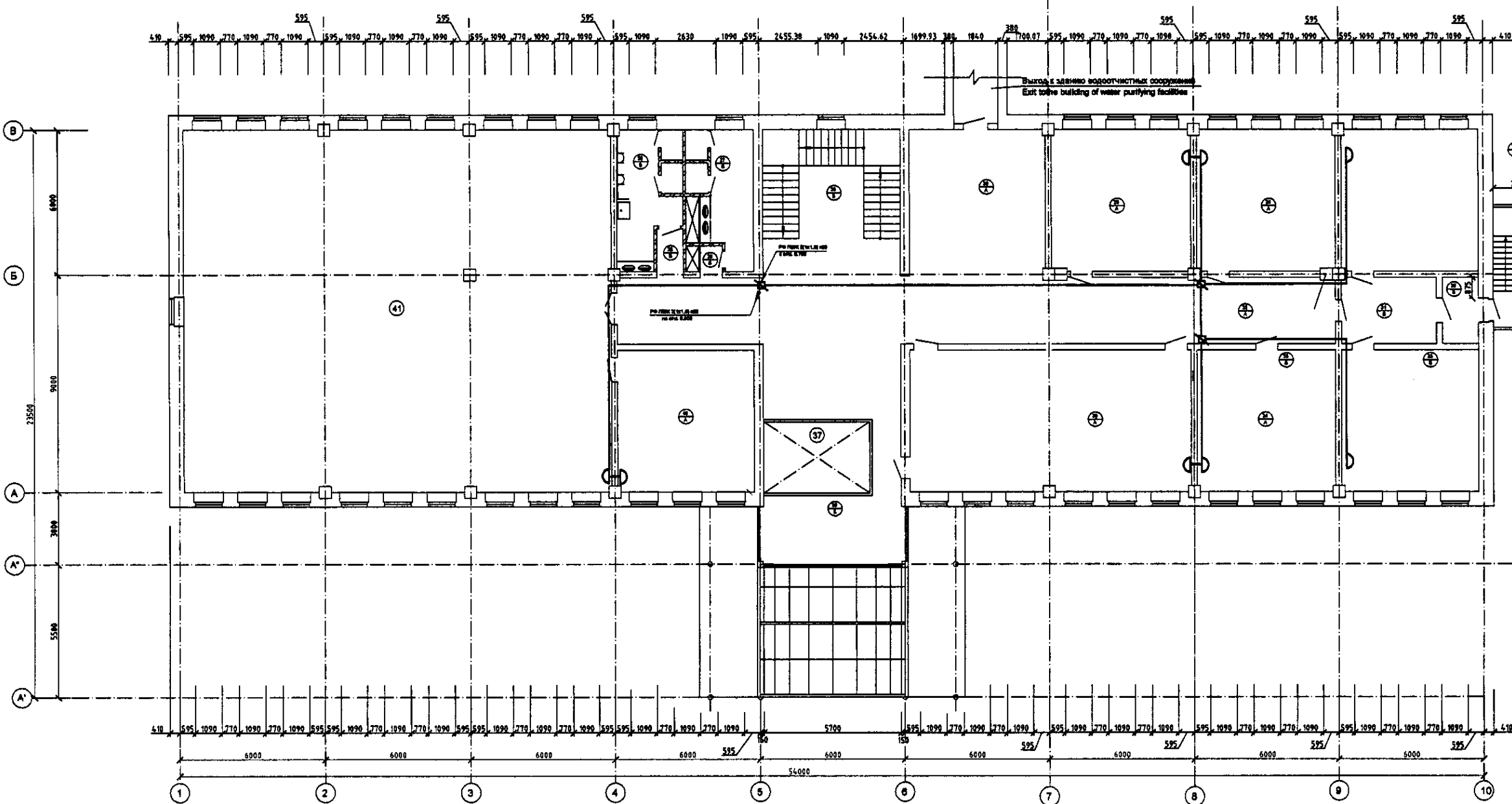
Экспликация помещений
Explication of premises

Номер по плану Plan number	Наименование Title	Площадь, м2 Square, m ²
1	Электрощитовая Electric room	174.75
2	Тепловой узел Heating assembly	33.88
3	Коридор Corridor	81.88
4	Помещение персонала Staff room	67.73
5	Санузел Bathroom	13.67
6	Душевая Shower	16.16
7	Буфет Canteen	87.98
8	Помещение персонала Staff room	15.54
9	Электрощитовая Electric room	33.72
10	Мастерская Workshop	188.48
11	Тамбур Tambour	9.32
12	Помещение персонала Staff room	16.13
13	Терраса Terrace	12.71
14	Тамбур Tambour	3.75
15	Лестничная клетка Stair case	34.91
16	Холл Hall	34.81
17	Цветник Flower garden	1.01
18	Цветник Flower garden	0.84
19	Цветник Flower garden	0.79
20	Цветник Flower garden	4.44
21	Коридор Corridor	2.02
22	Тамбур Tambour	4.5

Legend
 Comments
 Approved by:
 Checked by:
 Drawn by:
 Date:

	КОРПОРАЦИЯ РАЗВИТИЯ СТОЛИЦЫ JAPAN INTERNATIONAL COOPERATION AGENCY NJS CONSULTANTS CO.,LTD.-JAPAN NIHON SUIDO CONSULTANTS CO.,LTD.-JAPAN	ASTANA WATER SUPPLY AND SEWERAGE PROJECT ПРОЕКТ "ВОДОСНАБЖЕНИЕ И КАНАЛИЗАЦИЯ ГОРОДА АСТАНЫ" Administration building Административное здание 1 floor plan. Connection facility. План 1го этажа. Устройства связи.	Sheet Страна 6	Sheet Лист 11	W44-AE-06 SCALE 1:100	
	Chief Engineer of the Project Designer Checked by	M. Morimoto T. Kojima K. Yamaguchi	Date Date Date			
	Date Date Date	M. Morimoto T. Kojima K. Yamaguchi	Date Date Date			
	Date Date Date	M. Morimoto T. Kojima K. Yamaguchi	Date Date Date			

Plan of the 2 floor
План 2-го этажа



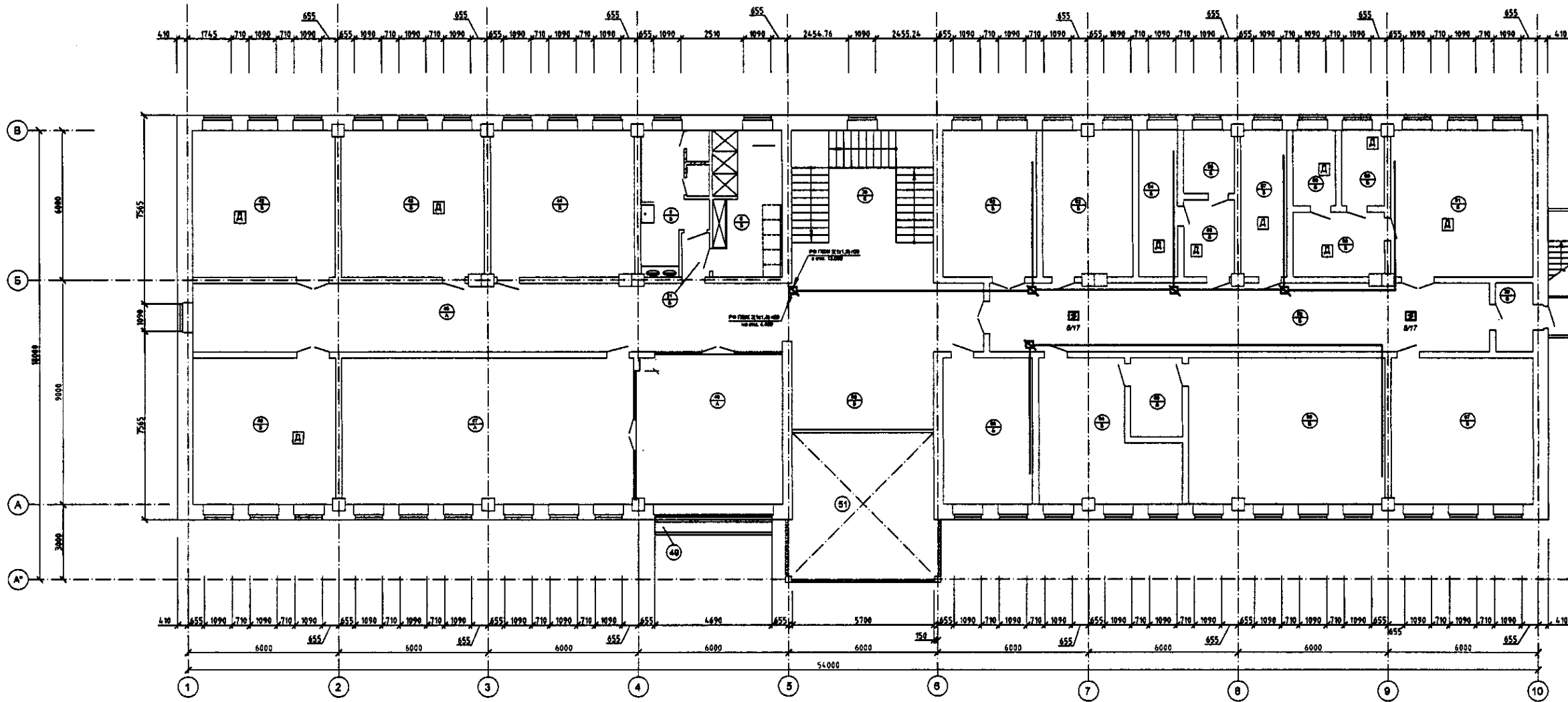
Explanatory of premises
Экспликация помещений

Номер по плану Plan number	Наименование Title	Площадь, кв. м Square, m
23	Кабинет зам. директора Deputy Director room	33.29
24	Кабинет инженера Engineer room	33.88
25	Службное помещение Staff room	33.88
26	Туалет мужской Men's toilet	13.87
27	Туалет женский Women's toilet	13.2
28	Коридор Corridor	2.22
29	Коридор Corridor	1.19
30	Тамбур Lobby	3.93
31	Холл Hall	10.78
32	Коридор Corridor	62.75
33	Кабинет директора Deputy Director room	33.72
34	Кабинет инженера Engineer room	33.31
35	Комната для освещения Narrow room	88.28
36	Холл Hall	38.58
37	Второй свет Second light	12.95
38	Лестничная клетка Stair case	34.52
39	Холл Hall	33.87
40	Операторская Operation room	33.13
41	Помещение мониторинга Monitoring room	284.5

Approved	
Checked	
Designed	
Drawn	
Scale	1:100

<p>КОРПОРАЦИЯ РАЗВИТИЯ СТОЛИЦЫ</p> <p>JAPAN INTERNATIONAL COOPERATION AGENCY</p> <p>NJS CONSULTANTS CO.,LTD.-JAPAN</p> <p>NHON SUIDO CONSULTANTS CO.,LTD.-JAPAN</p>	<p>ASTANA WATER SUPPLY AND SEWERAGE PROJECT</p> <p>ПРОЕКТ "ВОДОСНАБЖЕНИЕ И КАНАЛИЗАЦИЯ ГОРОДА АСТАНЫ"</p> <p>Administration building Административное здание</p> <p>2 floor plan. Connection facility. План 2го этажа. Устройство связи.</p>	<p>Sheet Лист</p> <p>7</p>	<p>Sheet Лист</p> <p>11</p>
	<p>Scale 1:100</p>		
	<p>W44-AE-07</p>		

Plan of the 3 floor
План 3-го этажа



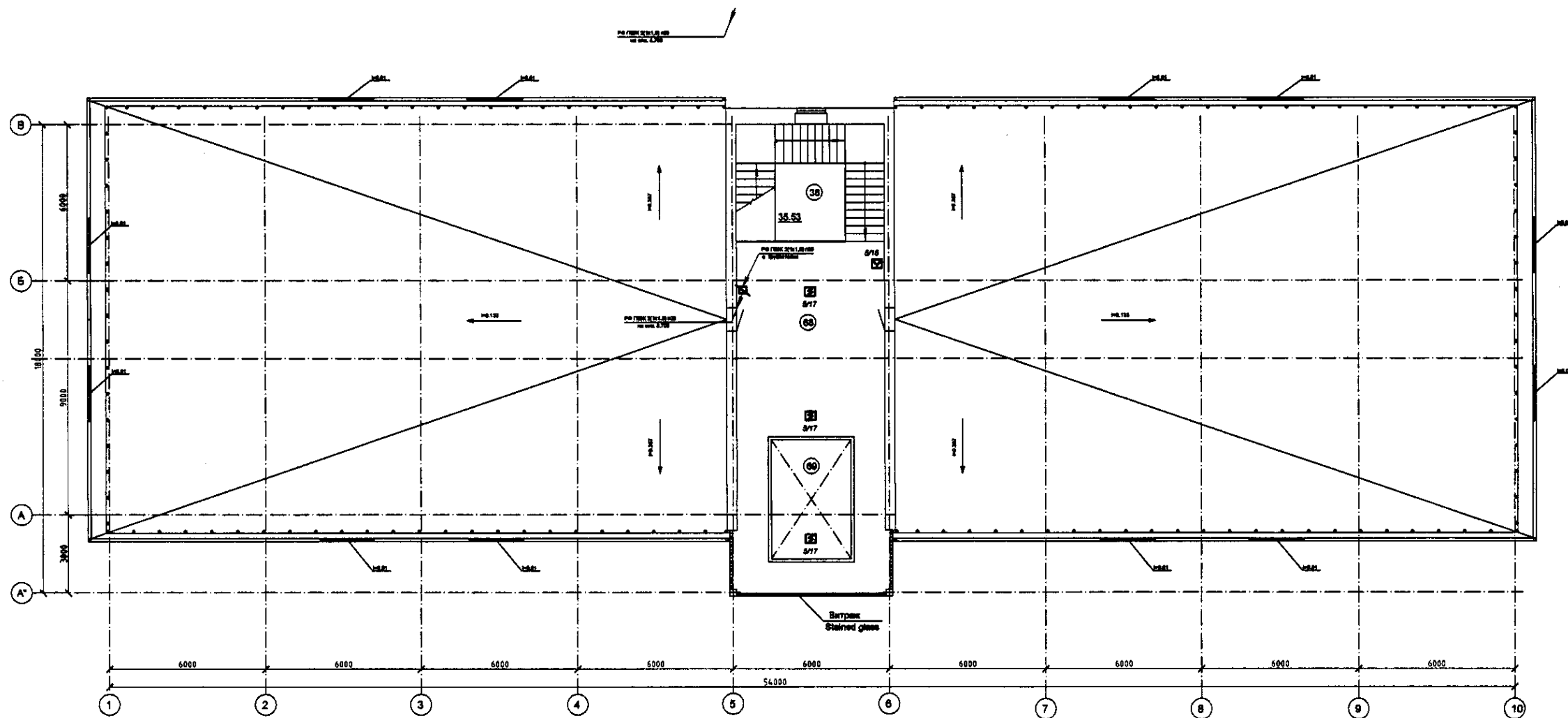
Explication of premises
Экспликация помещений

Номер по плану Plan number	Наименование Title	Площадь, м ² Square, m
42	Склад Storage	33.83
43	Кладовая лабораторий Laboratory storage room	33.86
44	Бытовая комната лабораторий Laboratory household room	33.86
45	Коридор Corridor	85.98
46	Склад Storage	33.31
47	Бытовая комната лабораторий Laboratory household room	88.46
48	Терраса Terrace	35.25
49	Цветник Flower garden	1.82
50	Холл Hall	17.71
51	Второй свет Second light	34.48
52	Моечная Washing room	21.88
53	Автомобиль Automobile	20.98
54	Комната биологическая Биол.	8.1
55	Помещение для подготовки бактерий Bacterium preparation room	5.04
56	Преобразователь Prepar. room	8.24
57	Средоварочная Preparatory room	10.82
58	Преобразователь Prepar. room	11.05
59	Помещение коллифаров Colliphage room	4.4
60	Паразитологическая Parasitological room	4.30
61	Бактериологическая Analytical room	33.28
62	Коридор Corridor	54.78
63	Технологический отдел Household room	20.83
64	Аналитическая Analytical room	25.72
65	Весовая Weigh	8.58
66	Помещение для физико-химического анализа Физико-химический анализ	45.98
67	Кабинет руководителя лабораторий Laboratory head room	33.23

Approved: _____
 Checked: _____
 Designated by: _____
 Date: _____

	КОРПОРАЦИЯ РАЗВИТИЯ СТОЛИЦЫ JAPAN INTERNATIONAL COOPERATION AGENCY NJS CONSULTANTS CO.,LTD.-JAPAN NIHON SUIDO CONSULTANTS CO.,LTD.-JAPAN	ASTANA WATER SUPPLY AND SEWERAGE PROJECT ПРОЕКТ "ВОДОСНАБЖЕНИЕ И КАНАЛИЗАЦИЯ ГОРОДА АСТАНЫ" Administration building Административное здание 3 floor plan. Connection facility. План 3-го этажа. Устройство связи.	Stage Этап 8	Sheet Лист 11	Scale Масштаб 1:100
	Project Manager Руководитель проекта Chief Designer Главный конструктор Designer Конструктор Checker Проверщик	M. Mironov M. Mironov T. Jorjan T. Jorjan R. Vaynshteyn P. Sanyalich	Date Дата Date Дата Date Дата	Date Дата	Date Дата

Roof and technical floor plan
 План кровли и технического этажа

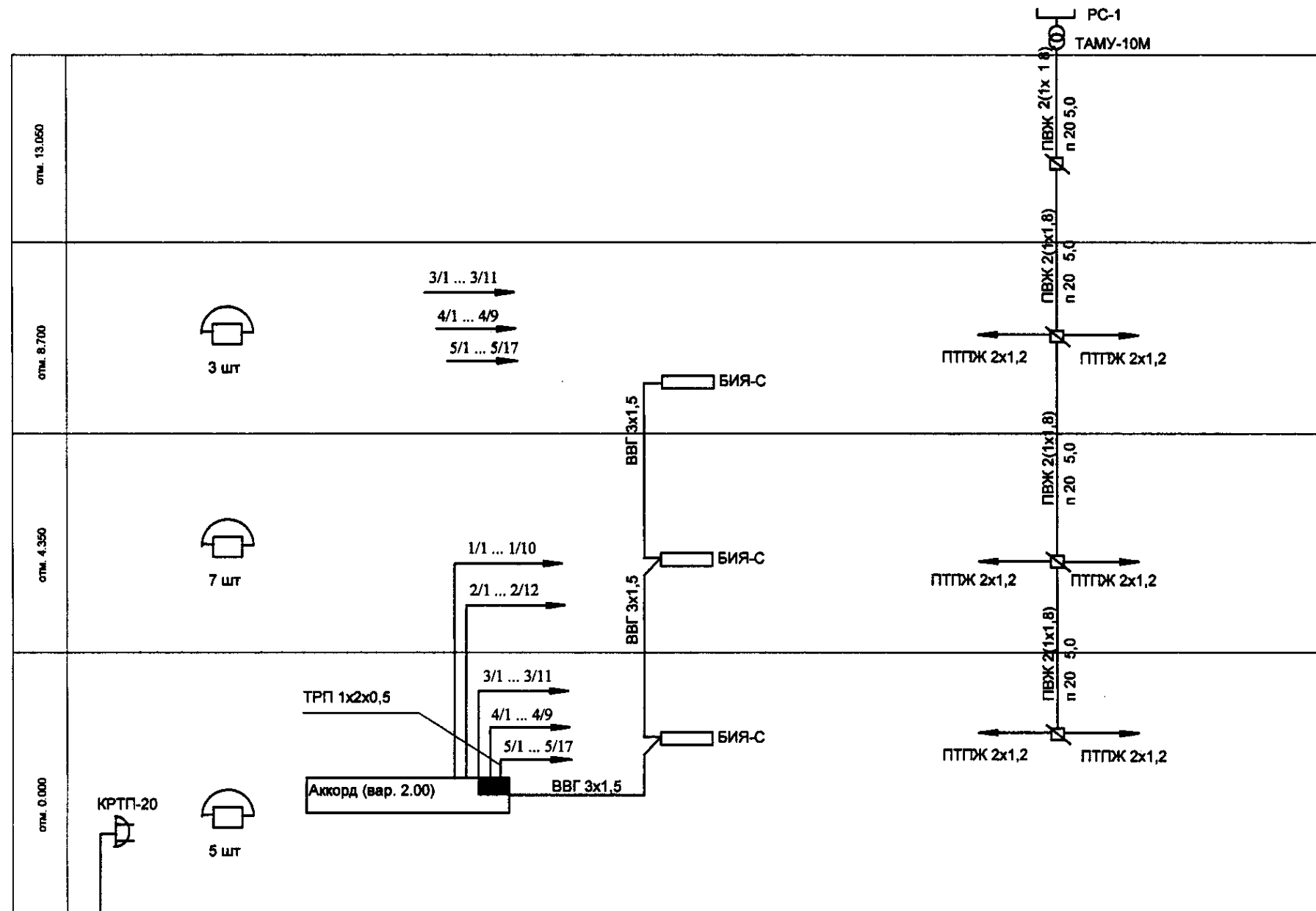


Explication of premises
 Экспликация помещений

Номер по плану Plan number	Наименование Title	Площадь, кв. м Square, m ²
08	Холл Hall	52.78
09	Второй свет Second light	12.8

Агентство	Специализация
Исполнительные органы	Специализация
Исполнительные органы	Специализация

	КОРПОРАЦИЯ РАЗВИТИЯ СТОЛИЦЫ JAPAN INTERNATIONAL COOPERATION AGENCY NJS CONSULTANTS CO.,LTD.-JAPAN NIHON SUIDO CONSULTANTS CO.,LTD.-JAPAN	ASTANA WATER SUPPLY AND SEWERAGE PROJECT ПРОЕКТ "ВОДОСНАБЖЕНИЕ И КАНАЛИЗАЦИЯ ГОРОДА АСТАНЫ" Administration building Административное здание	Sheet Лист 9	Total Листов 11
	W44-AE-09 SCALE 1:100			



Исполн.	Составитель
Проверен	Утвержден
Дата	Дата

	КОРПОРАЦИЯ РАЗВИТИЯ СТОЛИЦЫ JAPAN INTERNATIONAL COOPERATION AGENCY NJS CONSULTANTS CO.,LTD.-JAPAN NIHON SUIDO CONSULTANTS CO.,LTD.-JAPAN	<table border="1"> <tr> <th>№</th> <th>Имя</th> <th>Фамилия</th> <th>Подпись</th> <th>Дата</th> </tr> <tr> <td>Chief Engineer of the Project (NJS)</td> <td>M. Muroga</td> <td></td> <td><i>M. Muroga</i></td> <td></td> </tr> <tr> <td>Chief Designer (NISCONS)</td> <td>T. Kiyama</td> <td></td> <td><i>T. Kiyama</i></td> <td></td> </tr> <tr> <td>Designed by</td> <td>R. Sakaguchi</td> <td></td> <td><i>R. Sakaguchi</i></td> <td></td> </tr> <tr> <td>Checked by</td> <td>A. Sakaguchi</td> <td></td> <td><i>A. Sakaguchi</i></td> <td></td> </tr> </table>	№	Имя	Фамилия	Подпись	Дата	Chief Engineer of the Project (NJS)	M. Muroga		<i>M. Muroga</i>		Chief Designer (NISCONS)	T. Kiyama		<i>T. Kiyama</i>		Designed by	R. Sakaguchi		<i>R. Sakaguchi</i>		Checked by	A. Sakaguchi		<i>A. Sakaguchi</i>		ASTANA WATER SUPPLY AND SEWERAGE PROJECT ПРОЕКТ "ВОДОСНАБЖЕНИЕ И КАНАЛИЗАЦИЯ ГОРОДА АСТАНЫ" Administration building Административное здание Section 3-3 Сопутствующий facility. Разрез 3-3 Устройство связи.	<table border="1"> <tr> <th>Stage</th> <th>Sheet No.</th> <th>Sheet Total</th> </tr> <tr> <td></td> <td>10</td> <td>11</td> </tr> </table>	Stage	Sheet No.	Sheet Total		10	11
	№	Имя	Фамилия	Подпись	Дата																														
Chief Engineer of the Project (NJS)	M. Muroga		<i>M. Muroga</i>																																
Chief Designer (NISCONS)	T. Kiyama		<i>T. Kiyama</i>																																
Designed by	R. Sakaguchi		<i>R. Sakaguchi</i>																																
Checked by	A. Sakaguchi		<i>A. Sakaguchi</i>																																
Stage	Sheet No.	Sheet Total																																	
	10	11																																	
		W44-AE-10 SCALE 1:100																																	

Позиция	Наименование и техническая характеристика	Тип, марка, обозначение опросного листа	Код оборудования, модели и	Завод- изготовитель	Единица измерения	Колі- чество	Масса единицы, г		
1	2	3	4	5	6	7	8		
	Телефонизация Telephonization								Примечание
1	Коробка распределительная Distribution box	КРП1-20			шт Un	1			
2	Телефонный аппарат Telephone device				шт Un	15			
3	Телефонная розетка Telephone socket				шт Un	15			
4	Провод "витая пара" емк. 1x2x0,5 мм Wire "twisted pair" capacity 1x2x0,5 mm				м	1200			
5	Труба ПВХ Д=20 мм Pipe PVC=20mm				м	25			
	Радиофикация Installation of wired radio units								
	Радиорубка Radio mast								
1	Facility of protective cut-off - differential switcher 16A, 30mA	PC-1			шт Un	1			
2	Абонентский трансформатор Subscriber's transformer	TAMU-10M			шт Un	1			
3	Громкоговоритель Loudspeaker	0,25 ГД			шт Un	27			
4	Радиорозетка Radio socket				шт Un	27			
5	Коробка ограничительная Limiting box				шт Un	27			
6	Коробка ответвительная The dividing box				шт Un	11			
7	Провод емк. 1x1,6 мм Wire capacity 1x1,6 mm	ПВК			м	50			
8	Провод емк. 2x1,2 мм Wire capacity 2x1,2 mm	ПТТДК			м	500			
9	Труба ПВХ Д=20 мм Pipe PVC=20mm				м	25			
	Пожарная сигнализация Fire - alarm								
1	Прибор приемно-контрольный для контроля Accepting-control device	Ажорд							
	8 лучей, встроенный аккумулятор 8 rays, installed accumulator	Вар. 2.11			шт	1			
2	Извещатель ручной пожарный Manual fire annunciator	ИГР			шт Un	8			
3	Извещатель дымовой пожарный Fire smoke annunciator	ИГЗ12-44			шт Un	71			
4	Извещатель тепловой пожарный Fire thermal annunciator	ИП103-1/4			шт Un	27			
5	Коробка универсальная Universal box	УК-П			шт Un	40			
6	Устройство сигнальное светозвуковое Lighted sound signal device	БМЯ-С			шт Un	4			
7	Провод емк. 1x2x0,5 мм Wire capacity 1x2x0,5 mm	ТРП			м	1500			
8	Кабель емк. 3x1,5 мм Cable capacity 3x1,5 mm	ВВГ			м	100			
9	Труба ПВХ Д=20 мм Pipe PVC D=20 mm				м	25			
	Молниезащита Lightning protection								
1	Сталь круглая Д=6 мм Round steel D=6 mm	GOST 2590-80			м	300			
2	Сталь круглая Д=12 м Round steel D=6 m	GOST 2590-80				10			
3	Сталь полосовая 40x4 мм Flat steel 40x4mm	GOST 103-78			м	10			

Позиция	Наименование и техническая характеристика Radio shield, series EUROPA for 24 modules	Тип, марка, обозначение опросного листа	Код оборудования, модели и	Завод- изготовитель	Единица измерения	Колі- чество	Масса единицы, г		
1	2	3	4	5	6	7	8		
	Электрооборудование Electrical equipment								Примечание
1	Щит пластиковый серии EUROPA на 24 модуля	W12464		ABB Lucs system	шт Un	3			
				ABB Lucs system					
2	Автоматический выключатель трех-полюсный 1расц=40 А Automatic tripe-pole switcher, 40A	8243C		ABB Lucs system	шт Un	3			9
				Siemens					
3	Автоматический выключатель однополюсный 1расц=16 А Automatic single-pole switcher, 16A	8241C			шт Un	28			
4	Устройство защитного отключения - диф-ференциальный выключатель 16 А 30 мА Facility of protective cut-off - differential switcher 16A, 30mA	ИЭК16А30мА			шт Un	7			
5	Коммутационная шина Switching bar				шт Un	3			
6	Нулевая шина Zero bar				шт Un	3			
7	Светильник настенный с лампой накаливания Wall fixture with heating lamp	НБ5-60			шт Un	20			
8	Лампа накаливания 220 В, 60 Вт Heating lamp 220V, 60W	Б220-230-60			шт Un	20			
9	Светильник потолочный с люминесцентными лампами Ceiling fixture with heating lamps	АР8) 8 418			шт Un	37			
10	То же Old	АР8) 8 238			шт Un	4			
11	Светильник встраиваемый с люминесцентными лампами Built-in fixture with luminescent lamps	АР8) R 418			шт Un	38			
12	Светильник с люминесцентными лампами. Защищенный. Picture with luminescent lamps. Protected.	РАС 238			шт Un	13			
13	То же Old	РАС 268			шт Un	98			
14	Лампа люминесцентная Luminescent lamp	ЛБ18			шт Un	304			
15	Лампа люминесцентная Luminescent lamp	ЛБ36			шт Un	34			
16	Лампа люминесцентная Luminescent lamp	ЛБ56			шт Un	198			
17	Стартер Starter	80С-220			шт Un	534			
18	Ящик с понижающим трансформатором на напряжение 220/38 В мощность 250 ВА Box with decreasing transformation for volt-age 220/38V, capacity 250VA	ЯТТ1-0,25У3			шт Un	3			
19	Светильник ручной переносной Hand operated mobile lamp	РВО42			шт Un	3			
20	Лампа накаливания 38 В, 40 Вт Heating lamp 38V, 40 W	МО38-40			шт Un	3			
21	Светильник с автономной поддержкой питания Lamp with independent power supply	ЛБ020			шт Un	22			
22	Выключатель одноклавишный One key-board switcher	С16-057			шт Un	18			
23	Выключатель двухклавишный Two key-board switcher	С36-043			шт Un	58			
24	Розетка двухполюсная с заземляющим контактом 250 В 10 А Two-poled socket with earthed contact 250V 10A	РС16-004			шт Un	128			
25	Коробка для установки розеток и выключателей Box for socket and switchers installation	11-У2			шт Un	200			
26	Ответвительная коробка Dividing box	У195			шт Un	500			
27	Кабель сечением 3x1,5 кв.мм Cable, Section 3x1,5 sq.mm	ВВГ-0,66			м	2000			
28	Кабель сечением 5x16 кв.мм Cable, section 5x16 sq.mm.	ВВГ-0,66			м	50			
29	Труба ПВХ Д=16 мм PVC pipe d=16mm				м	1000			
30	Труба ПВХ Д=32 мм PVC pipe d=32mm				м	50			

Approved
Checked by
Designed by
Checked by

	КОРПОРАЦИЯ РАЗВИТИЯ СТОЛИЦЫ JAPAN INTERNATIONAL COOPERATION AGENCY NJS CONSULTANTS CO.,LTD.-JAPAN NIHON SUIDO CONSULTANTS CO.,LTD.-JAPAN	Date of Project Start Date of Project End Design by Checked by Checked by	M. Momen T. Kurumi S. Sakaguchi R. Saito	Date Date Date Date	ASTANA WATER SUPPLY AND SEWERAGE PROJECT ПРОЕКТ "ВОДОСНАБЖЕНИЕ И КАНАЛИЗАЦИЯ ГОРОДА АСТАНЫ" Administration building Административное здание	Sheet 11	Sheet 11
	Specification, Electric lighting. Спецификация. Электроосвещение.		W44-AE-11 SCALE 1:100				

SHEET OF WORKING DRAWINGS OF BASIC COMPLETE SET
ВЕДОМОСТЬ РАБОЧЕЙ ЧЕРТЕЖИ ОСНОВНОГО КОМПЛЕКТА ЗО

ОБЩИЕ УКАЗАНИЯ

SHEET Лист	NAME Наименование	NOTE Примечание
1	GENERAL DATA Общие данные	
2	ILLUMINATION PLANS Планы электроосвещения	

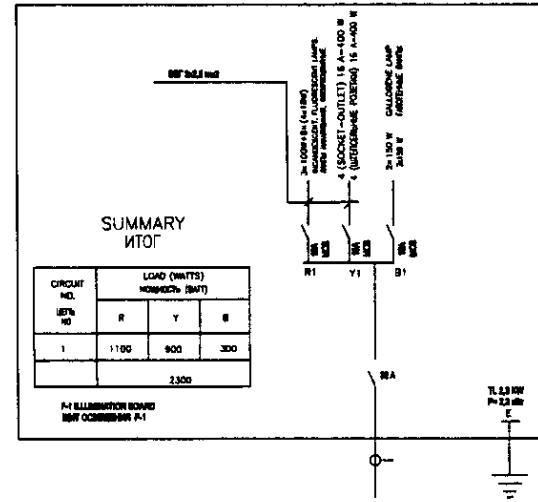
- Установлена мощность освещения - 2,3 кВт.
- Выбор светильника производится исходя из характеристик среды, назначения помещения и принятой нормы освещенности. Устанавливаются осветительные приборы со шнуром управления и выключателем, установленным у дверей.
- Проектируется рабочее освещение напряжением 220В.
- В качестве осветительного прибора принят распределительный модульный щиток на напряжение 380/220 В переменного тока частотой 50 Гц, номинальный ток - 100 А.
- Проектируется сеть освещения выключателями типа ВВГ в гофрированной трубе с подвесными потолками и в кабель-каналы систем вентиляции.
- Для обеспечения безопасности обслуживаемого персонала, металлические неизолированные части электрооборудования должны быть заземлены путем присоединения к нулевой проводу электрической сети.
- Все электромонтажные работы должны быть выполнены согласно действующим ПУЭ.

ATTACHED AND REFERENCE DOCUMENTS LIST
ВЕДОМОСТЬ СОСЫЛЧНЫХ И ПРИКАЗАТЕЛЬНЫХ ДОКУМЕНТОВ

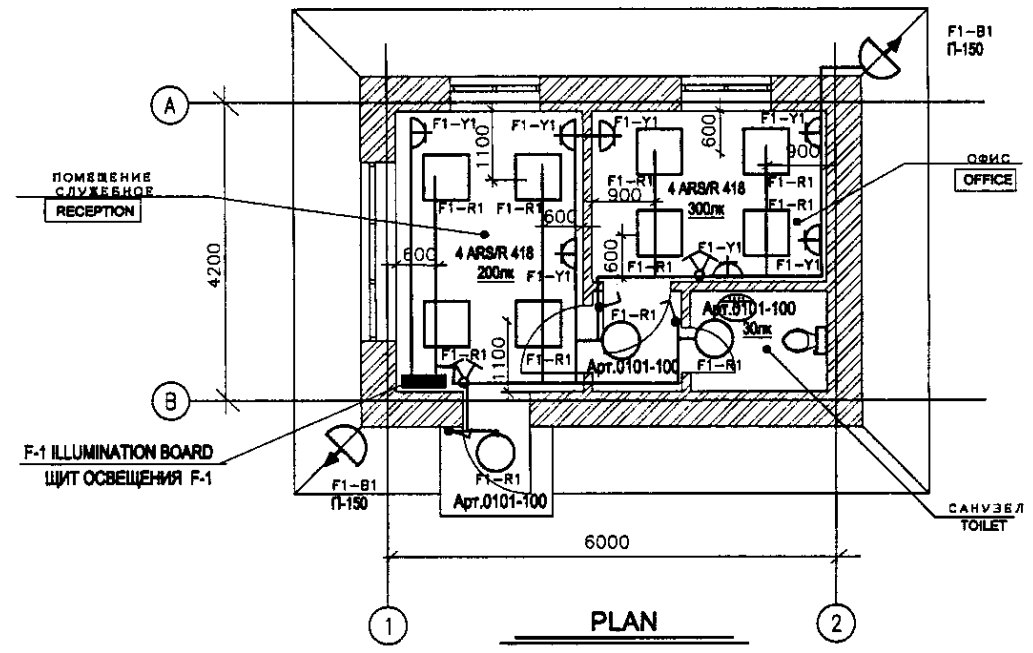
DESIGNATION Обозначение	NAME Наименование	NOTE Примечание
	REFERENCE DOCUMENTS Ссылочные документы	
MCH 2.04-05-85	ARTIFICIAL AND NATURAL ILLUMINATION Искусственное и естественное освещение	
СН 387-77	INSTRUCTION ON DESIGNING A POWER AND LIGHTING ELECTRIC EQUIPMENT FOR INDUSTRIAL ENTERPRISES Инструкция по проектированию силового и осветительного электрооборудования промышленных предприятий	
	ATTACHED DOCUMENTS Приказовые документы	
W46-AE-03,04	EQUIPMENT SPECIFICATION Спецификация оборудования	2 SHEETS 2 листа

THE GENERAL INSTRUCTIONS.

- THE ESTABLISHED CAPACITY OF ILLUMINATION OF 2.3 KW.
- THE CHOICE OF FIXTURES IS MADE PROCEEDING FROM THE CHARACTERISTIC OF ENVIRONMENT PURPOSE OF A PREMISE AND ACCEPTED NORMS OF LIGHT EXPOSURE. THE MANAGEMENT OF ILLUMINATION IS MADE FROM BOARDS OF ILLUMINATION AND SWITCHES ESTABLISHED AT DOORS.
- THE PROJECT STIPULATES WORKING ILLUMINATION BY A VOLTAGE (VOLTAGE) 220V.
- AS LIGHTING BOARDS ARE ACCEPTED DISTRIBUTIVE MODULAR BOX ON A VOLTAGE 380/220V OF AN ALTERNATING CURRENT BY FREQUENCY OF 50HZ. RATED CURRENT-100A.
- THE GROUP NETWORKS OF ILLUMINATION IN INDUSTRIAL PREMISES ARE EXECUTED BY CABLE ВВГ 3x2,5 mm IN TO PLASTIC PIPE IS LAYED BEHIND FALSE CEILING IN CHANNELS OF WALLS TILL A LAYER OF PLASTER.
- FOR GOOD SAFETY OF ATTENDANTS THE METAL PARTS, NOT CONDUCTING A CURRENT, OF AN ELECTRIC EQUIPMENT NEED TO BE ATTACHED TO A ZERO WIRE OF THE ELECTRIC SYSTEM.
- ALL INSTALLATION WORKS SHOULD BE EXECUTED ACCORDING TO WORKING OF NORMS ПУЭ.



Position Позиция	Name and technical characteristics Наименование и технические характеристики	Type, brand, document number, code Тип, марка, обозначение документа, справочного листа	Equipment, workplaces, material code Код оборудования, материал, метериала	Maker plant Завод изготовитель	Unit Единица измерения	Quantity Количество	Unit mass, kg Масса единицы, кг.	Note Примечание
1	DEVICES ELECTRICAL FOR DISTRIBUTION OF ELECTRICAL ENERGY Аппараты электрические для распределения электроэнергии	W 12442		ЭТМ	piece шт	1		
1	THE EQUIPMENT ON ILLUMINATION Светильниковое оборудование							
1	PENDANT LAMPING WITH INCANDESCENT LAMP 1x100W Светильник с лампой накаливания 220В, 100Вт IP44	Арт.0101-100		ЭТМ	piece шт	3		
2	The fixture of raised capacity for illumination of territory IP44 Проектор с лампой накаливания мощностью 220В 100Вт IP44	П-150		ЭТМ	piece шт	2		
3	RECESSED LAMPING FOR INTERIOR LIGHTING Светильник скрытый в пол, класс 220В АР50R IP20	АР50R 418		ЭТМ	piece шт	8		
4	THE INCANDESCENT LAMP 1x100W Лампа накаливания с цоколем Е27, номинал лампы 220В, класс защиты IP20, 100Вт	Б-220-345-100		ЭТМ	piece шт	2		
5	THE FLUORESCENT LAMP 1x100W Лампа люминесцентная 1100мм, класс защиты IP20, 220В 100Вт	ТЛ-0 10W		ЭТМ	piece шт	16		
6	THE HALOGENE LAMP 1x150W Лампа галогенная 280мм, класс защиты IP20, 150Вт	ОБ 64085		ЭТМ	piece шт	4		
1	ELECTROADJUSTING PRODUCTS Электроустановочные изделия							
1	10A TWO-POLE SWITCH IP20 Выключатель однополюсный автоматический IP20 10А 220В			ЭТМ	piece шт	1		
2	Выключатель однополюсный автоматический IP20 10А 220В				piece шт	2		
3	Выключатель, двухполюсный автоматический IP20 10А 220В				piece шт	2		
4	Розетка автоматическая однополюсная для скрытой установки с изолирующим контактом IP20 10А 220В				piece шт	5		
5	BOX FOR BRANCH OF WIRES Коробка соединительная для отводов кабеля сечением до 4мм	У192		ЭТМ	piece шт	16		
6	CLIP FOR CONNECTION OF WIRES OF VARIOUS MATERIALS Клипса соединительная для отводов кабеля сечением до 4мм	Л48		ЭТМ	piece шт	12		
7	Соединитель-клипса	С43			piece шт	120		
8	THE DEVICE OF PROTECTIVE SWITCHING-OFF устройство защиты отключения	F 382 2-25-430		ЭТМ	piece шт	1		
	PIPES Трубы							
1	PIPE SMOOTH RIGID PPM BY AN EXTERNAL DIAMETER OF 16 mm L=3m Труба гладкая жесткая, из полипропилена, ПЭУ-сшитого типа, диаметр, 16мм, длина 3м	Р16		ЭТМ	piece шт	1		
2	Труба для кабеля, диаметр, 16мм	ТУ81 16		ЭТМ	mm мм	0,025		
	CABLES Кабели силовые							
3	CABLE COPPER 3 x 2,5 mm Кабель медный с изоляцией из ПВХ сечением жил, 3x2,5 мм 0,6/0,6	ВВГ 3x2,5		ЭТМ	mm мм	0,100		
4	CABLE COPPER 2 x 2,5 mm Кабель медный с изоляцией из ПВХ сечением жил, 2x2,5 мм 0,6/0,6	ВВГ 2x2,5		ЭТМ	mm мм	0,025		



- LEGEND
- 4x18 W Recessed luminaire for interior lighting
4x18 Вт Светильник для люминесцентных ламп
бстраиваемый для внутреннего освещения
 - luminaire with incandescent lamp
Светильник для ламп накаливания
 - The fixture of raised capacity for illumination of territory
Проектор для освещения прилегающей территории
 - 10A One-pole two-way switch IP20
Выключатель для скрытой установки
однополюсный с двойной
основной
 - 16A Socket-outlet IP20
Штепсельная розетка для скрытой установки с
заземляющим контактом на 16А
 - Board lighting modular
Щиток осветительный модульный

Approved/Согласовано
 Signature and Date
 Подпись и дата
 Date of original
 Дата изготовления

Технические решения, принятые в рабочей чертеже, соответствуют требованиям безопасности.
 Самилово-технические, проекционные и другие действия несут и обеспечивают безопасность
 для жизни и здоровья людей эксплуатируемых объектов при соблюдении предостережений рабочих чертежей и нормативов
 Проект инженер: ТРОИТА

	КОРПОРАЦИЯ РАЗВИТИЯ СТОЛИЦЫ JAPAN INTERNATIONAL COOPERATION AGENCY NUS CONSULTANTS CO., LTD. - JAPAN NIHON SUIDO CONSULTANTS CO., LTD. - JAPAN	<table border="1"> <tr> <th>Stage Этап</th> <th>Sheet Лист</th> <th>Sheets Листов</th> </tr> <tr> <td></td> <td>1</td> <td>2</td> </tr> </table>	Stage Этап	Sheet Лист	Sheets Листов		1	2	ASTANA WATER SUPPLY AND SEWERAGE PROJECT ПРОЕКТ "ВОДОСНАБЖЕНИЕ И КАНАЛИЗАЦИЯ ГОРОДА АСТАНЫ" GUARD HOUSE ДОМ ОХРАНЫ ELECTRIC ILLUMINATION ЭЛЕКТРООСВЕЩЕНИЕ									
	Stage Этап	Sheet Лист	Sheets Листов															
	1	2																
<table border="1"> <tr> <th>Design Проектировал</th> <th>Checked Проверил</th> <th>Signature Подпись</th> <th>Date Дата</th> </tr> <tr> <td>T. Kiyosaki</td> <td>T. Kiyosaki</td> <td></td> <td></td> </tr> </table>	Design Проектировал	Checked Проверил	Signature Подпись	Date Дата	T. Kiyosaki	T. Kiyosaki			<table border="1"> <tr> <th>Design Проектировал</th> <th>Checked Проверил</th> <th>Signature Подпись</th> <th>Date Дата</th> </tr> <tr> <td>T. Sakaguchi</td> <td>T. Sakaguchi</td> <td></td> <td></td> </tr> </table>	Design Проектировал	Checked Проверил	Signature Подпись	Date Дата	T. Sakaguchi	T. Sakaguchi			W 46-AE-01
Design Проектировал	Checked Проверил	Signature Подпись	Date Дата															
T. Kiyosaki	T. Kiyosaki																	
Design Проектировал	Checked Проверил	Signature Подпись	Date Дата															
T. Sakaguchi	T. Sakaguchi																	

ATTACHED AND REFERENCE DOCUMENTS LIST
ВЕДОМОСТЬ ССЫЛОЧНЫХ И ПРИЛАГАЕМЫХ ДОКУМЕНТОВ

DESIGNATION Обозначение	NAME Наименование	NOTE Примечание
	REFERENCE DOCUMENTS Ссылочные документы	
ГОСТ 21803-80	Project documentation system for construction "Communication and alarm systems". Working drawings Система проектной документации для строительства "Связь и сигнализация". Рабочие чертежи	
	ATTACHED DOCUMENTS Прилагаемые документы	
W46-AE-02	EQUIPMENT SPECIFICATION Спецификация оборудования	1 лист

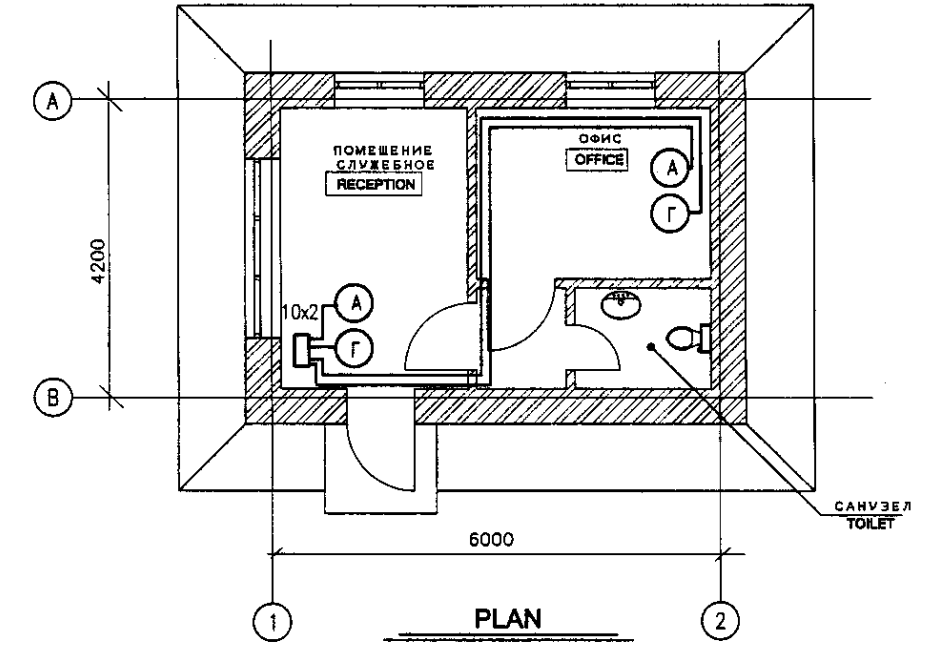
GENERAL DIRECTIONS

1. Проектом предусмотрена телефонизация здания от внутренней телефонной сети от ведомственной АТС и от городских телефонных сетей
2. В качестве оконечного устройства принята коробка телефонная распределительная типа КРТТ-10 емкостью 10x2.
3. Сети телефонизации от АТС и ГТС решать по месту.

GENERAL DIRECTIONS

1. Telephonization of the building from local АТС and from city telephone network is designed
2. КРТТ-10 terminal box with capacity of 10x2 is accepted as terminal device
3. Telephonization networks from АТС and city telephone networks are to be solved locally

Position Позиция	Name and technical characteristics Наименование и техническая характеристика	Type, brand, document number, code Тип, марка, обозначение документа, опросного листа	Equipment, workpiece, material code Код оборудования, изделия, материала	Maker plant Завод изготовитель	Unit Единица измерения	Quantity Количество	Unit mass, kg Масса арены, кг	Note Примечание
	Telephonization Телефонизация							
1	Terminal box, capacity 10x2 Коробка телефонная распределительная емкостью 10x2	КРТТ-10			piece шт	1		
2	Telephone Аппарат телефонный	VEF		Vanguard	piece шт	4		
3	Telephone cable 1x2x0,5 Кабель телефонный 1x2x0,5	КРВПМ			m м	0,050		
4	PVC pipe, external diameter 50mm Труба поливинилхлоридная наружным диаметром 50мм	ПВХ-В-Р-ЭП50У			m м	1		



ПЛАН
SCALE 1:100

LEGEND
УСЛОВНЫЕ ОБОЗНАЧЕНИЯ

- (A) Telephone
Аппарат телефонный
- 10x2 Distributing terminal box
Коробка телефонная распределительная

No. of original sheets 244
 No. of sheets 244
 Date of issue 1995.08.15
 Date of revision 1995.08.15

TECHNICAL SOLUTIONS DESIGNED IN WORKING DRAWINGS, MEET THE REQUIREMENTS OF EKOLOGIC,
ТЕХНИЧЕСКИЕ РЕШЕНИЯ, ПРИНЯТЫЕ В РАБОЧИХ ЧЕРТЕЖАХ, СООТВЕТСТВУЮТ ТРЕБОВАНИЯМ ЭКОЛОГИЧЕСКИХ,

SANITARY-HYGIENIC, FIRE PREVENTION AND OTHER VALID NORMS AND REGULATIONS AND PROVIDE SAFE
САНИТАРНО-ГИГИЕНИЧЕСКИХ, ПРОТИВОПОЖАРНЫХ И ДРУГИХ ДЕЙСТВУЮЩИХ НОРМ И ПРАВИЛ И ОБЕСПЕЧИВАЮТ БЕЗОПАСНУЮ

FOR PEOPLES' LIFE AND HEALTH EXPLUATATION OF THE OBJECT WHEN THE PRESCRIPTIONS IN THE WORKING DRAWING ARE FOLLOWED
ДЛЯ ЖИЗНИ И ЗДОРОВЬЯ ПОДЪЕМ ЭКСПЛУАТАЦИЮ ОБЪЕКТА ПРИ СОБЛЮДЕНИИ ПРЕДУСМОТРЕННЫХ РАБОЧИМИ ЧЕРТЕЖАМИ МЕРОПРИЯТИЙ

PROJECTS' CHIEF ENGINEER
ГЛАВНЫЙ ИНЖЕНЕР ПРОЕКТА

	КОРПОРАЦИЯ РАЗВИТИЯ СТОЛИЦЫ JAPAN INTERNATIONAL COOPERATION AGENCY NUS CONSULTANTS CO., LTD. - JAPAN NHON SUDO CONSULTANTS CO., LTD. - JAPAN	ASTANA WATER SUPPLY AND SEWERAGE PROJECT ПРОЕКТ "ВОДОСНАБЖЕНИЕ И КАНАЛИЗАЦИЯ ГОРОДА АСТАНЫ"	Slope Склон	Sheet Лист	Sheets Листов
	GUARD HOUSE ДОМ ОХРАНЫ	TELEPHONIZATION ТЕЛЕФОНИЗАЦИЯ	2	2	
					W46-AE-02
					SCALE 1:100

SHEET OF WORKING DRAWINGS OF BASIC COMPLETE SET
ВЕДОМОСТЬ РАБОЧИХ ЧЕРТЕЖЕЙ ОСНОВНОГО КОМПЛЕКТА ЭО

SHEET Лист	NAME Наименование	NOTE Примечание
1	GENERAL DATA Общие данные	
2	ILLUMINATION PLANS Планы электроосвещения	

ATTACHED AND REFERENCE DOCUMENTS LIST
ВЕДОМОСТЬ ССЫЛОЧНЫХ И ПРИЛАГАЕМЫХ ДОКУМЕНТОВ

DESIGNATION Обозначение	NAME Наименование	NOTE Примечание
REFERENCE DOCUMENTS Ссылочные документы		
MCH 2.04-05-95	ARTIFICIAL AND NATURAL ILLUMINATION Искусственное и естественное освещение	
СН 367-77	INSTRUCTION ON DESIGNING A POWER AND LIGHTING ELECTRIC EQUIPMENT FOR INDUSTRIAL ENTERPRISES Инструкция по проектированию силового и осветительного электрооборудования промышленных предприятий	
ATTACHED DOCUMENTS Прилагаемые документы		
	EQUIPMENT SPECIFICATION Спецификация оборудования	2 SHEETS 2 листа

ОБЩИЕ УКАЗАНИЯ

- Установленная мощность освещения - 4,8 кВт.
- Выбор светильников производится исходя из характеристик среды, назначения помещений и принятых норм освещенности. Управление освещением осуществляется от щитов освещения и выключателями, установленными у дверей.
- Проектом предусмотрено рабочее и аварийное освещение напряжением 220В и ремонтное - не 3ФВ.
- В качестве осветительных щитов приняты распределительные модульные щиты на напряжение 380/220 В переменного тока частотой 50 Гц. Номинальный ток - 100 А.
- Групповые сети освещения в производственных помещениях выполнены кабелем ВВГ 3x2,5 мм открыто на скобах, в жилых зданиях - кабелем ВВГ в гофротрубе скрыто за подвесным потолком и в стенах стен под слоем штукатурки.
- Для обеспечения безопасности обслуживающего персонала, металлические нитководящие части электрооборудования должны быть заземлены путем присоединения к нулевому проводу электрической сети.
- Все электромонтажные работы должны быть выполнены согласно действующим ПУЭ.

THE GENERAL INSTRUCTIONS.

- THE ESTABLISHED CAPACITY OF ILLUMINATION OF 4,8 kW.
- THE CHOICE OF FIXTURES IS MADE PROCEEDING FROM THE CHARACTERISTIC OF ENVIRONMENT PURPOSE OF A PREMISE AND ACCEPTED NORMS OF LIGHT EXPOSURE. THE MANAGEMENT OF ILLUMINATION IS MADE FROM BOARDS OF ILLUMINATION AND SWITCHES ESTABLISHED AT DOORS.
- THE PROJECT STIPULATES WORKING AND EMERGENCY ILLUMINATION BY A PRESSURE (VOLTAGE) 220V AND REPAIR - 3ФV.
- AS LIGHTING BOARDS ARE ACCEPTED DISTRIBUTIVE MODULAR BOX ON A VOLTAGE 380/220V OF AN ALTERNATING CURRENT BY FREQUENCY OF 50HZ, RATED CURRENT-100A.
- THE GROUP NETWORKS OF ILLUMINATION IN INDUSTRIAL PREMISES ARE EXECUTED BY A CABLE ВВГ 3x2,5 mm IS OPEN ON CLIPS, IN HOUSEHOLD AND ADMINISTRATIVE PREMISES BY A CABLE ВВГ IN TO PLASTIC PIPE IS LATENT BEHIND FALSE CEILING IN CHANNELS OF WALLS TILL A LAYER OF PLASTER.
- FOR GOOD SAFETY OF ATTENDANTS THE METAL PARTS, NOT CONDUCTING A CURRENT, OF AN ELECTRIC EQUIPMENT NEED TU BE ATTACHED TO A ZERO WIRE OF THE ELECTRIC SYSTEM.
- ALL INSTALLATION WORKS SHOULD BE EXECUTED ACCORDING TO WORKING OF NORMS "ПУЭ"

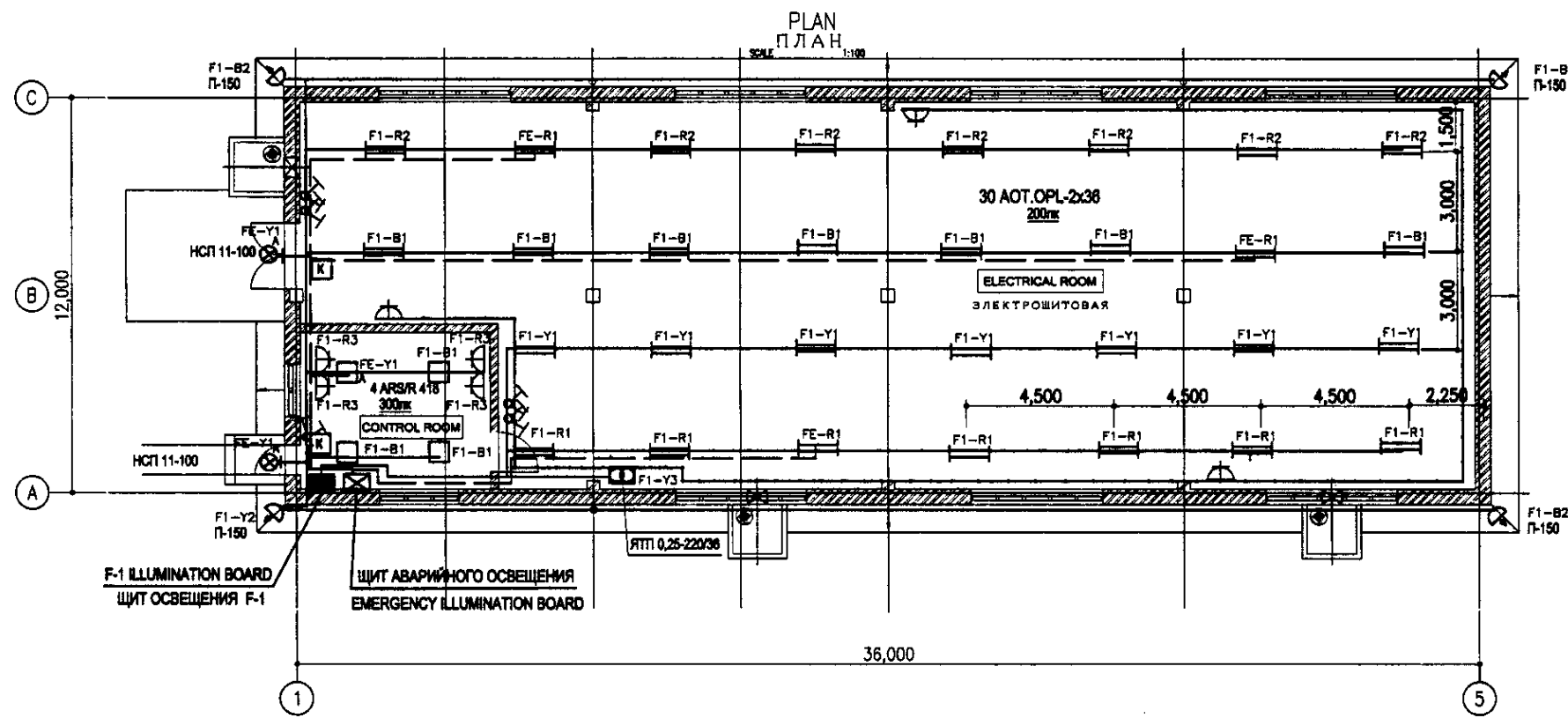
TECHNICAL SOLUTIONS DESIGNED IN WORKING DRAWINGS, MEET THE REQUIREMENTS OF ECOLOGIC.
ТЕХНИЧЕСКИЕ РЕШЕНИЯ, ПРИНЯТЫЕ В РАБОЧИХ ЧЕРТЕЖАХ, СООТВЕТСТВУЮТ ТРЕБОВАНИЯМ ЭКОЛОГИЧЕСКИХ.

SANITARY-HYGIENIC, FIRE PREVENTION AND OTHER VALID NORMS AND REGULATIONS AND PROVIDE SAFE
САНИТАРНО-ГИГИЕНИЧЕСКИХ, ПРОТИВОПОЖАРНЫХ И ДРУГИХ ДЕЙСТВУЮЩИХ НОРМ И ПРАВИЛ И ОБЕСПЕЧИВАЮТ БЕЗОПАСНУЮ
FOR PEOPLES' LIFE AND HEALTH EXPULATON OF THE OBJECT WHEN THE PRESCRIPTIONS IN THE WORKING DRAWING ARE FOLLOWED
ДЛЯ ЖИЗНИ И ЗДОРОВЬЯ ЛЮДЕЙ ЭКСПЛУАТАЦИЮ ОБЪЕКТА ПРИ СОБЛЮДЕНИИ ПРЕДУСМОТРЕННЫХ РАБОЧИМИ ЧЕРТЕЖАМИ МЕРОПРИЯТИЯ

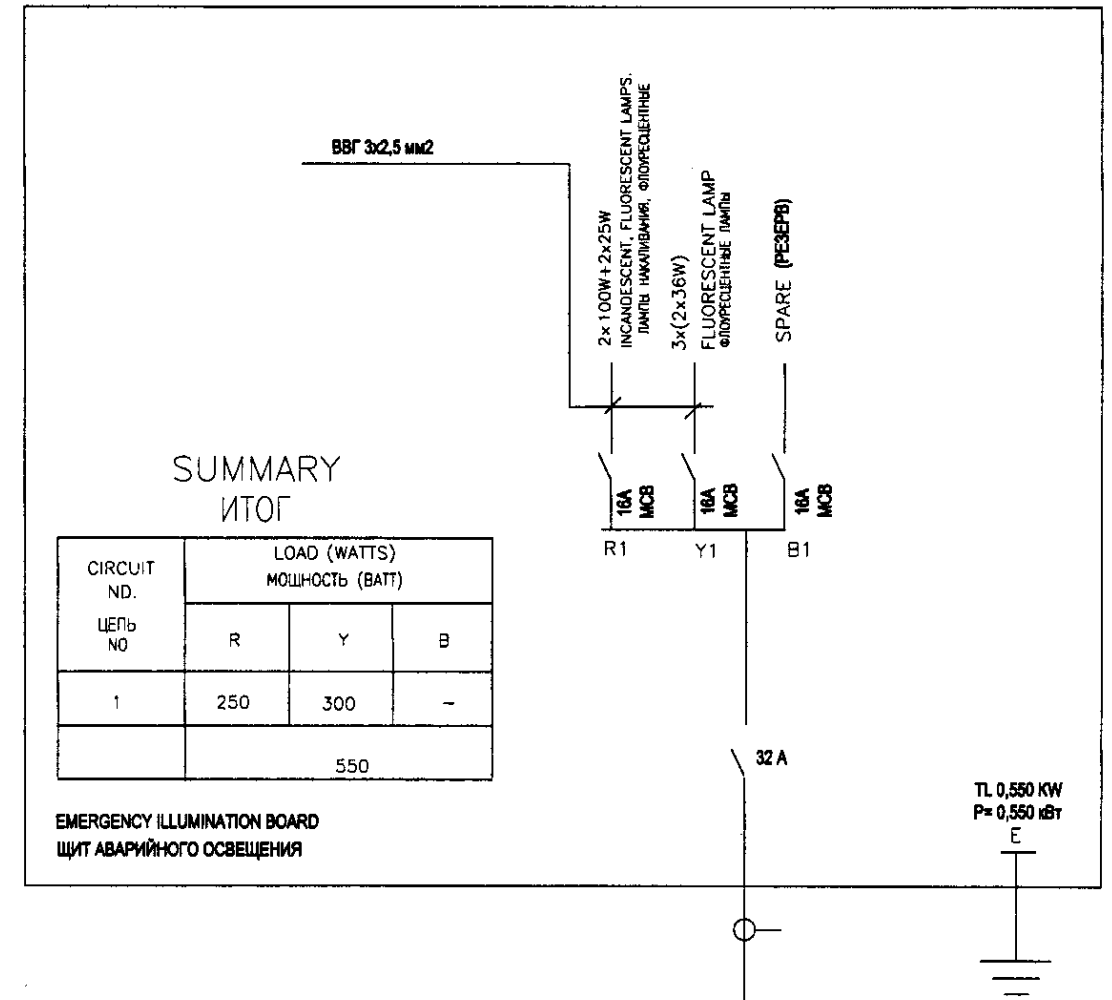
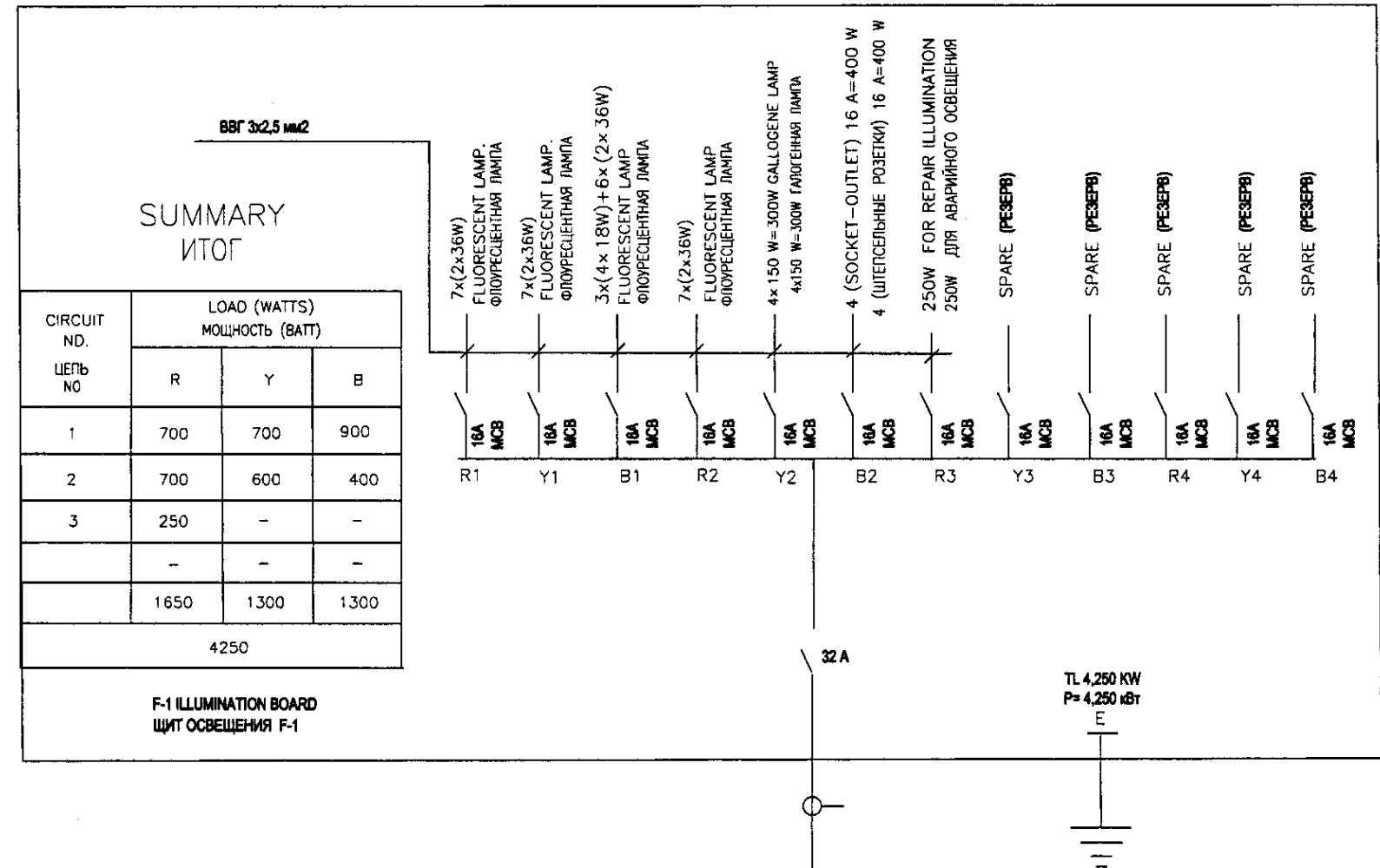
PROJECTS' CHIEF ENGINEER
ГЛАВНЫЙ ИНЖЕНЕР ПРОЕКТА

Position Позиция	Name and technical characteristics Наименование и технические характеристики	Type, brand, document number, code Тип, марка, документальный номер, код	Equipment, workplace, material code Оборудование, место, материал	Maker plant Завод-изготовитель	Unit Единица измерения	Quantity Количество	Unit mass, kg Масса единицы, кг	Note Примечание
DEVICES ELECTRICAL FOR DISTRIBUTION OF ELECTRICAL ENERGY Аппараты электрические для распределения электроэнергии								
1	Щит модульный на 12 выводов. На ввод - трехполюсный автоматический выключатель на ток расцепления 25А, выключатель на отключение линии - однополюсный на ток расцепления - 10А. Щ.б. раз. - 805/200/85	W 12442		ЭТМ	piece шт	1		
MODULAR LIGHTING MODULE ON 12 MODULES								
2	Щит модульный (распределение освещения) на 2 модуля. На ввод - трехполюсный автоматический выключатель на ток расцепл. 25А, выключатель на откл. лин. - однополюсный на ток расцепл. - 10А. Щ.б. раз. - 805/200/85	W 12402		ЭТМ	piece шт	1		
THE EQUIPMENT ON ILLUMINATION Светотехническое оборудование								
1	PODANT LUMINAIRE WITH INCANDESCENT LAMP 1x100W WITH INSTALLATION ON AN ARM Светильник с лампой накаливания 220В 100Вт IP20 с установкой на штанге	HCT11-100-001		ЭТМ	piece шт	2		
2	THE INDEX OF AN OUTPUT (EXIT) LIGHT Светильник указатель выхода с лампой накаливания 220В 25Вт IP20	CV8		ЭТМ	piece шт	2		
3	The fixture of raised capacity for illumination of territory IP44 Проектор с лампой накаливания мощностью 220В 100Вт IP44	П-150		ЭТМ	piece шт	4		
4	RECESSED LUMINAIRE FOR INTERIOR LIGHTING Светильник встраиваемый с лам. раз. 220В 4x40Вт IP20	ARBR 418		ЭТМ	piece шт	4		
5	SURFACE-MOUNTED LUMINAIRE FOR INTERIOR LIGHTING Светильник потолочный с лам. раз. 220В 2x35Вт IP20	AOT.OPL 236		ЭТМ	piece шт	30		
6	THE INCANDESCENT LAMP 1x100W Лампа накаливания с цоколем E27, световой поток 2800лм, срок службы 1000ч 220В 100Вт	E-230-340-100		ЭТМ	piece шт	2		
7	THE INCANDESCENT LAMP 1x25W Лампа накаливания с цоколем E27, световой поток 220лм, срок службы 1000ч 220В 25Вт	B-230-340-25		ЭТМ	piece шт	2		
8	THE FLUORESCENT LAMP 1x18W Лампа люминесцентная 1180лм, срок службы 3000ч 220В 18Вт	TL-D 18W		ЭТМ	piece шт	16		
9	THE FLUORESCENT LAMP 1x39W Лампа люминесцентная 2800лм, срок службы 3000ч 220В 39Вт	TL-D 39W		ЭТМ	piece шт	80		
10	THE HALOGENE LAMP 1x150W Лампа галогенная галогенная 2800лм, срок службы 2000ч 220В 150Вт	OS 64685		ЭТМ	piece шт	4		
THE TRANSFORMER Трансформаторы понижающие								
11	BOX WITH THE TRANSFORMER 220/36 V FOR REPAIR ILLUMINATION Щит с понижающим трансформатором 220/36 В	ЯТТ1-0,25		ЭТМ	piece шт	1		
PRODUCTS FOR FASTENING Крепежные изделия								
12	ARM FOR INSTALLATION OF THE FIXTURE ON A WALL Прочный для монтажа светильника на стену				piece шт	2		
13	HOOK FOR INSTALLATION OF FIXTURES Крюк для монтажа светильника	У625			piece шт	30		
14	FASTENING CABLE BY SECTION 3x1,5 mm Скоба для крепления кабеля сечением 3x1,5 мм				piece шт	256		
ELECTROADJUSTING PRODUCTS Электроустановочные изделия								
15	10A TWO-POLE SWITCH IP20 Выключатель двухполюсный открытого исполнения IP20 10А 220В	1830117		ЭТМ	piece шт	5		
16	Розетка электрическая однополюсная для открытой установки с автоматическим выключателем IP20 16А 220В				piece шт	4		
17	Розетка электрическая однополюсная для открытой установки с автоматическим выключателем IP44 16А 42В				piece шт	3		
18	BOX FOR BRANCH OF WIRES Коробка распределительная для отвода кабелей сечением до 4мм	У192		ЭТМ	piece шт	15		
19	CLIP FOR CONNECTION OF WIRES OF VARIOUS MATERIALS Колпачок соединительный универсальный 220В, материал: лат. 19А, сечение провод. 2,5мм	СОБ2,5-3		ЭТМ	piece шт	20		
THE DEVICE OF PROTECTIVE SWITCHING-OFF устройства защитного отключения								
20	THE DEVICE OF PROTECTIVE SWITCHING-OFF устройство аварийного отключения	F 362 2-25-030		ЭТМ	piece шт	1		
PIPES Трубы								
21	PIPE SMOOTH RIGID PPH BY AN EXTERNAL DIAMETER OF 16 mm L=3m Труба гладкая жесткая из полипропилена, ГВК-соединения, диаметр: 16мм, длина: 3м	Р99		ЭТМ	piece шт	1		
22	Труба гофрированная пластик, диаметр: 16мм	TUB 16		ЭТМ	km км	0,015		
CABLES Кабели силовые								
23	CABLE COPPER 3 x 2,5 mm Кабель медный с оплеткой экранирующей из ПВХ номинальное сеч. 3x2,5 мм 0,06кВ	ВВГ 3x2,5		ЭТМ	km км	0,300		
24	CABLE COPPER 2 x 2,5 mm Кабель медный с оплеткой экранирующей из ПВХ номинальное сеч. 2x2,5 мм 0,06кВ	ВВГ 2x2,5		ЭТМ	km км	0,075		

	КОРПОРАЦИЯ РАЗВИТИЯ СТОЛИЦЫ JAPAN INTERNATIONAL COOPERATION AGENCY NIS CONSULTANTS CO.,LTD.-JAPAN NIHON SUKDO CONSULTANTS CO.,LTD.-JAPAN	ASTANA WATER SUPPLY AND SEWERAGE PROJECT ПРОЕКТ "ВОДОСНАБЖЕНИЕ И КАНАЛИЗАЦИЯ ГОРОДА АСТАНЫ"
	Chief Engineer of the Project/Гл. Инженер проекта Deputy Chief Engineer/Зам. Гл. Инженера проекта Designed by/Проектировал Checked by/Проверил	M. Morozov T. Okuyachi T. Sakaguchi S. Komuro
Sheet No./Лист Date/Дата	Signature/Подпись Date/Дата	Scale/Масштаб Sheet/Лист Sheets/Листов
		W47-AC-01 SCALE 1:100



- LEGEND
УСЛОВНЫЕ ОБОЗНАЧЕНИЯ
- 4x18 W Recessed luminaire for interior lighting
4x18 Вт Светильник для люминесцентных ламп встраиваемый для внутреннего освещения
 - 2x36 W Surface-mounted luminaire for interior lighting
2x36 Вт Светильник для люминесцентных ламп потолочный для внутреннего освещения
 - Pendant luminaire with incandescent lamp on the arm
Светильник для ламп накаливания подвесной на кронштейне
 - The fixture of raised capacity for illumination of territory
Пржектор для освещения прилегающей территории
 - Box with the transformer 220/36В for repair illumination
Ящик с понижающим трансформатором 220/36В для ремонтного освещения
 - 10A One-pole two-way switch IP20
Выключатель для скрытой установки однополюсный односторонний
 - 16A Socket-outlet IP20
Штепсельная розетка для скрытой установки с заземляющим контактом на 16А
 - Board lighting modular
Щиток осветительный модульный
 - Board modular for emergency illumination
Щиток модульный для аварийного освещения



Approved/Согласовано
 Checked/Проверено
 Signature and Date
 Подпись и дата

	КОРПОРАЦИЯ РАЗВИТИЯ СТОЛИЦЫ JAPAN INTERNATIONAL COOPERATION AGENCY NJS CONSULTANTS CO.,LTD.-JAPAN NHON SUIDO CONSULTANTS CO.,LTD.-JAPAN	Design/Quantity Plan/Количество Sheet/Лист Date/Дата Chief Engineer of the Project/ГЛАВНЫЙ ИНЖЕНЕР ПРОЕКТА Deputy/Заместитель Designed by/Разработчик Checked by/Проверен	Signature/Подпись Date/Дата T. Kurachi T. Sugauchi	ASTANA WATER SUPPLY AND SEWERAGE PROJECT ПРОЕКТ "ВОДОСНАБЖЕНИЕ И КАНАЛИЗАЦИЯ ГОРОДА АСТАНЫ"	Stage/Этап Sheet/Лист Sheets/Листов
	SUBSTATION WTP ПОДСТАНЦИЯ НА МЭС ПЛАН ЭЛЕКТРООСВЕЩЕНИЯ ILLUMINATIC PLAN	W47-AE-02 SCALE 1:100			

LIST OF WORKING DRAWINGS OF NY BASIC SET
ВЕДОМОСТЬ РАБОЧИХ ЧЕРТЕЖЕЙ ОСНОВНОГО КОМПЛЕКТА 03

Лист Sheet	Наименование Name	Замечания Notes
1	Lightning protection. General data Молниезащита. Общие данные	
2	Lightning protection. Plan Молниезащита. План	

ATTACHED AND REFERENCE DOCUMENTS LIST
ВЕДОМОСТЬ ССЫЛОЧНЫХ И ПРИЛАГАЕМЫХ ДОКУМЕНТОВ

Designation Обозначение	Name Наименование	Notes Примечание
	Reference documents Ссылочные документы	
	Building and structures lightning protection instruction	
РД 34.21.122-87	Инструкция по устройству молниезащиты зданий и сооружений	
	Attached documents Прилагаемые документы	
	Equipment specification	1 sheet
W47-AE-07	Спецификация оборудования	1 лист

GENERAL DIRECTIONS:

- Lightning receiving net should be made of $d=6\text{mm}$ wire has to be put on the roof under thermal insulation layer. The grid pitch should be no more than $6 \times 6\text{m}$. The grid knots should be welded. All metal elements erected over the roof must be connected to lightning receiving grid. Knots must be welded electrically.
- The air termination should be made of a steel tube. The construction is shown on pic.1. Welding should be done using E-42A electrodes according to GOST 9467-75.
- The down conductors to grounding devices should be made of $d=10\text{mm}$ round steel on external walls, at least 3 m away from the entry.
- The resistance of grounding devices should be no more than 10 Ohm. The grounding contour is made of $d=16\text{mm}$ steel rods, 5 m long, dug in to ground vertically and connected into a contour by $40 \times 4\text{mm}$ steel strip. The construction of grounding device shown in pic 2.

ОБЩИЕ УКАЗАНИЯ

- Молниеприемную сетку выполнить из стальной проволоки диаметром 6 мм и уложить на кровлю под утеплитель. Шаг ячеек сетки - не более 6х6м. Узлы сетки соединить сваркой.
- Молниеприемник выполнить из стальной трубы. Конструкцию воздушного молниеприемника смотри рисунок 1. Сварку производить электродами Э-42А по ГОСТ 9467-75. Выступающие над крышей металлические элементы должны быть присоединены к молниеприемной сетке. Все соединения выполнить электросваркой.
- Спуск к заземляющим устройствам выполнить круглой сталью диаметром 10 мм по наружным стенам не ближе чем 3м от входа.
- Сопротивление заземлителей должно быть не более 10 Ом. Контур заземления выполнен из стальных стержней диаметром 16мм длиной 5м, заглубленных вертикально и соединенных в контур полосой из стали 40х4мм. Конструкция заземлителя смотри рисунок 2

Позиция Position	Наименование и техническая характеристика Name and technical characteristics	Тип, марка, обозначение документа, опросного листа Type, brand document code	Код изделия, материала equipment and material code	Завод изготовитель Maker plant	Единица измерения unit	Количество quantity	Масса единицы, кг. unit mass, kg	Примечание Notes
1	$d=6\text{mm}$ round steel Сталь круглая диаметром 6мм				м	205		
2	insulating lining Изолирующая прокладка				м	40		
3	control stamped lock Зажим контрольный				piece шт	4		
4	$d10\text{mm}$ round steel Сталь круглая диаметром 10мм				м	80		
5	self-extinguishing smooth PVC tube, external $d=40\text{mm}$ Труба гладкая жесткая из самозатухающего ПВХ-пластиката внешним диаметром 40мм				м	6		
6	Steel water and gas supply pipe $32 \times 2,8\text{mm}$ L= 3m Труба стальная водовоздушная $32 \times 2,8\text{mm}$ длиной 3м				piece шт	2		
7	Steel water and gas supply pipe $25 \times 2,8\text{mm}$ L= 1m Труба стальная водовоздушная $25 \times 2,8\text{mm}$ длиной 1м				piece шт	2		
8	Concrete insert stamp $98 \times 42 \times 43$ Скоба для пристрелки габаритами размером $98 \times 42 \times 43$				piece шт	4		
9	Steel strip $40 \times 4\text{mm}$ L= 3m Полоса стальная $40 \times 4\text{mm}$ длиной 3м				piece шт	4		
10	$d16\text{mm}$ L= 5m, round steel Сталь круглая диаметром 16мм длиной 5м				piece шт	8		

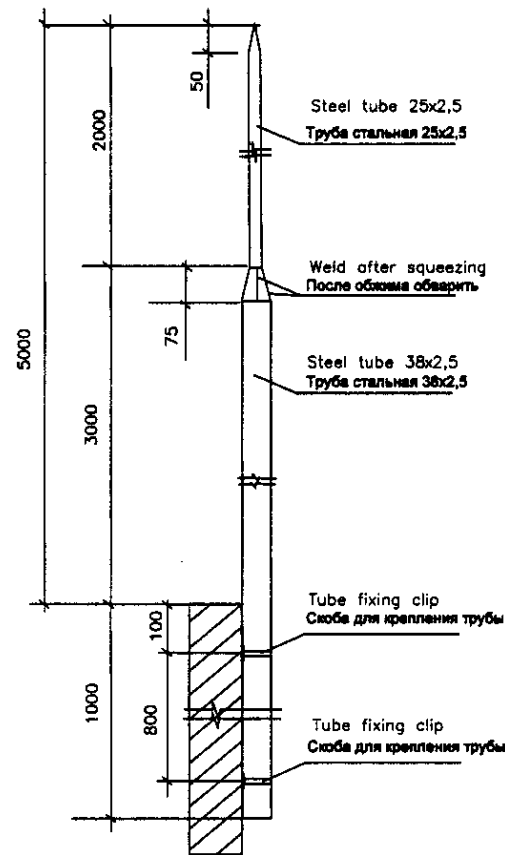


Fig. 1. Air termination structure
Рис.1 Конструкция воздушного молниевывода

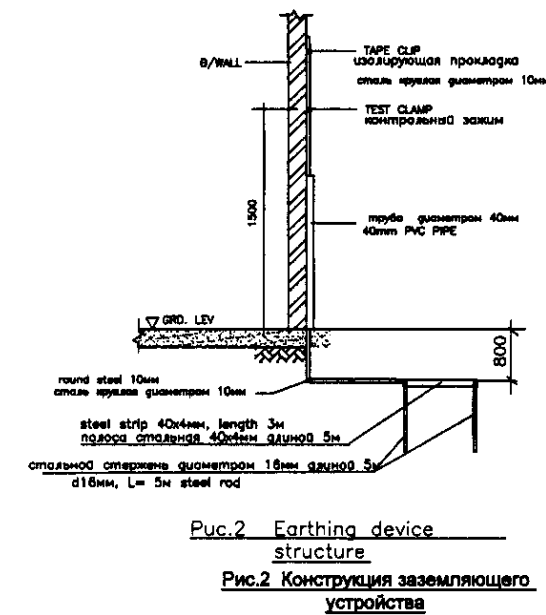


Fig. 2 Earthing device structure
Рис.2 Конструкция заземляющего устройства

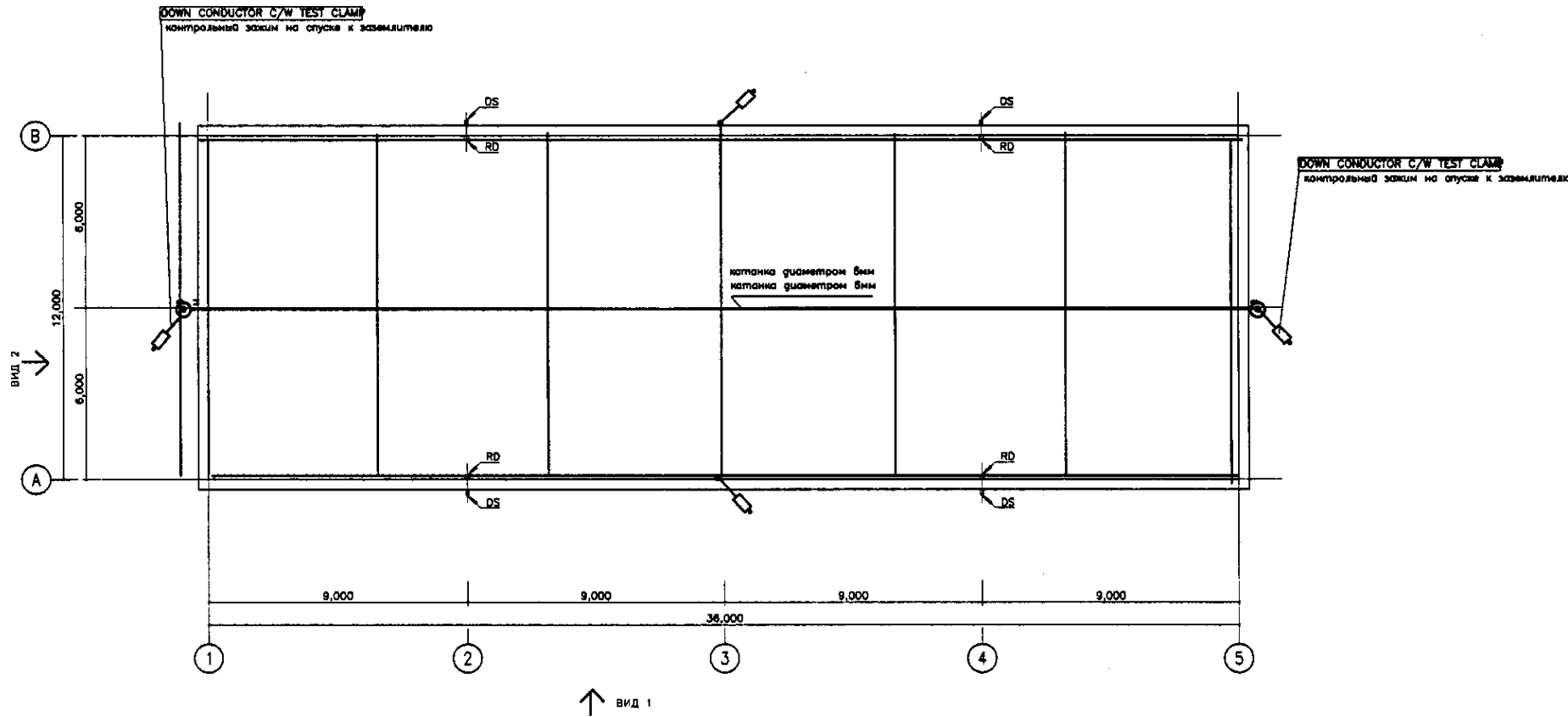
TECHNICAL SOLUTIONS DESIGNED IN WORKING DRAWINGS, MEET THE REQUIREMENTS OF ECOLOGIC, TECHNICAL SOLUTIONS, ACCEPTED IN WORKING DRAWINGS, CORRESPOND TO REQUIREMENTS OF ECOLOGICAL,

SANITARY-HYGIENIC, FIRE PREVENTION AND OTHER VALID NORMS AND REGULATIONS AND PROVIDE SAFE SANITARY-HYGIENIC, PROTOPOZHARNYKH I DРУГИХ ДЕЙСТВУЮЩИХ НОРМ И ПРАВИЛ И ОБЕСПЕЧИВАЮТ БЕЗОПАСНУЮ

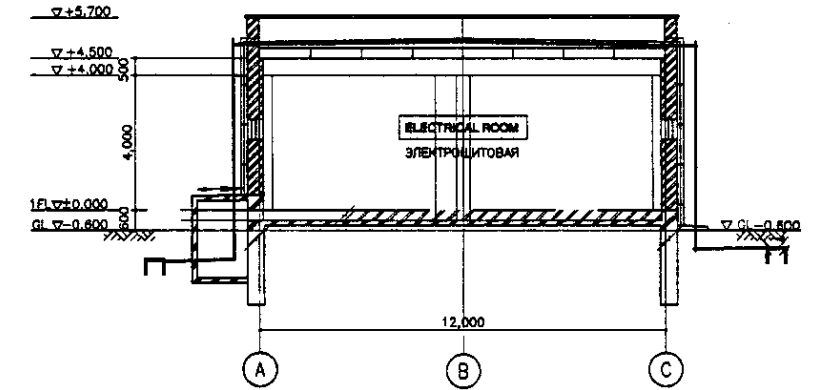
FOR PEOPLES' LIFE AND HEALTH EXPULATION OF THE OBJECT WHEN THE PRESCRIPTIONS IN THE WORKING DRAWING ARE FOLLOWED
ДЛЯ ЖИЗНИ И ЗДОРОВЬЯ ЛЮДЕЙ ЭКСПЛУАТАЦИЮ ОБЪЕКТА ПРИ СОБЛЮДЕНИИ ПРЕДУСМОТРЕННЫХ РАБОЧИМИ ЧЕРТЕЖАМИ МЕРОПРИЯТИЯ

PROJECTS' CHIEF ENGINEER
ГЛАВНЫЙ ИНЖЕНЕР ПРОЕКТА

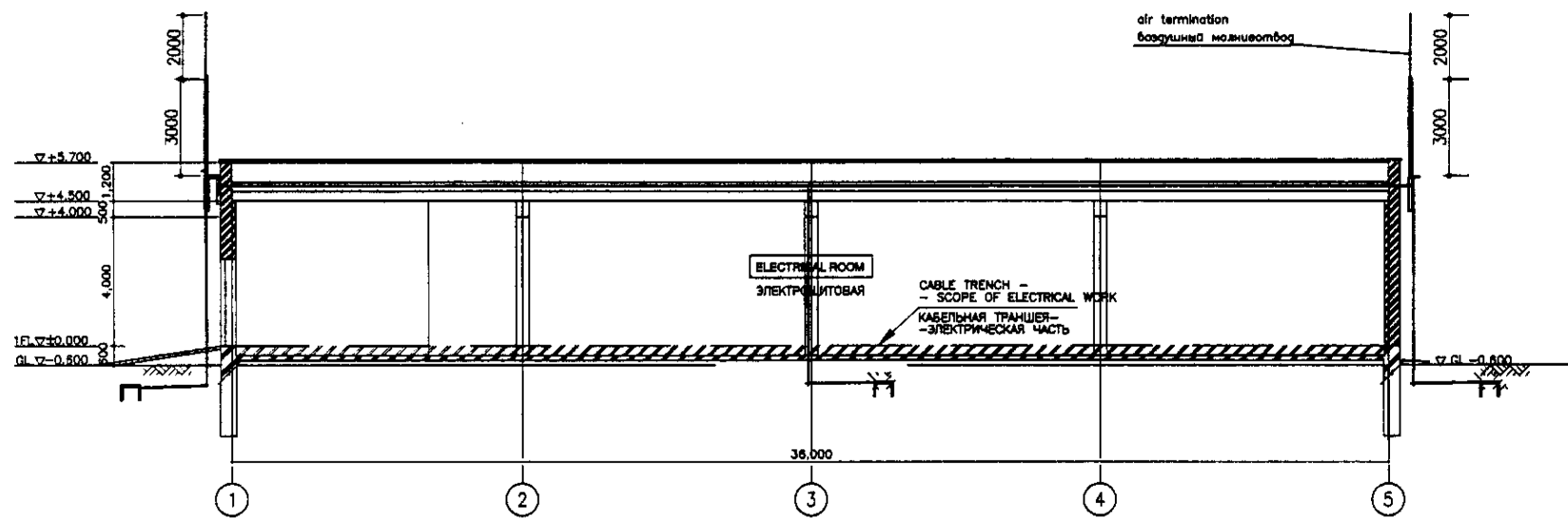
	КОРПОРАЦИЯ РАЗВИТИЯ СТОЛИЦЫ	<table border="1"> <tr> <td>Имя</td> <td>Фамилия</td> <td>Лист</td> <td>Дата</td> <td>Подпись</td> <td>Дата</td> </tr> <tr> <td>Chief Engineer of the Project/Гл. Инженер проекта</td> <td>M. Morozov</td> <td></td> <td></td> <td></td> <td></td> </tr> <tr> <td>Deputy/Заместитель</td> <td>T. Kiguchi</td> <td></td> <td></td> <td></td> <td></td> </tr> <tr> <td>Designed by/Проектировал</td> <td>T. Sakaguchi</td> <td></td> <td></td> <td></td> <td></td> </tr> <tr> <td>Checked by/Проверил</td> <td>I. Saito</td> <td></td> <td></td> <td></td> <td></td> </tr> </table>	Имя	Фамилия	Лист	Дата	Подпись	Дата	Chief Engineer of the Project/Гл. Инженер проекта	M. Morozov					Deputy/Заместитель	T. Kiguchi					Designed by/Проектировал	T. Sakaguchi					Checked by/Проверил	I. Saito					ASTANA WATER SUPPLY AND SEWERAGE PROJECT ПРОЕКТ "ВОДОСНАБЖЕНИЕ И КАНАЛИЗАЦИЯ ГОРОДА АСТАНЫ"
	Имя		Фамилия	Лист	Дата	Подпись	Дата																										
	Chief Engineer of the Project/Гл. Инженер проекта		M. Morozov																														
	Deputy/Заместитель		T. Kiguchi																														
Designed by/Проектировал	T. Sakaguchi																																
Checked by/Проверил	I. Saito																																
JAPAN INTERNATIONAL COOPERATION AGENCY	Substation WTP Подстанция на насос	Scale Масштаб	Sheet Лист	Sheets Листы																													
NJS CONSULTANTS CO., LTD. - JAPAN			3	6																													
NIHON SUIDO CONSULTANTS CO., LTD. - JAPAN	LIGHTING PROTECTION ОБЩИЕ ДАННЫЕ		W47-AE-03 SCALE 1:100																														



ROOF PLAN
SCALE 1:100
ПЛАН КРОВЛИ



ВИД 2
SCALE 1:100



ВИД 1
SCALE 1:100

- NOTES
условные обозначения
- ⊙ Air termination
воздушная молниезащита
 - DOWN CONDUCTOR C/W TEST CLAMP
контрольный зажим на спуске к заземлителю
 - welded joint
обварное соединение

Approved/Согласовано	
Signature and Date Подпись и дата	
Initial of author Инициалы автора	
Sheet No. / Лист	

	КОРПОРАЦИЯ РАЗВИТИЯ СТОЛИЦЫ	ASTANA WATER SUPPLY AND SEWERAGE PROJECT ПРОЕКТ "ВОДОСНАБЖЕНИЕ И КАНАЛИЗАЦИЯ ГОРОДА АСТАНЫ"	Stage	Sheet	Sheets
	JAPAN INTERNATIONAL COOPERATION AGENCY		Substation WTP	4	8
	NJS CONSULTANTS CO., LTD. - JAPAN		ПОДСТАНЦИЯ НА НЭС		
	NHON SUIDO CONSULTANTS CO., LTD. - JAPAN		ЛИНИИ ЗАЩИТЫ МОЛНИЕЗАЩИТА ПЛАН.	W47-AE-04	SCALE 1:100

ATTACHED AND REFERENCE DOCUMENTS LIST
ВЕДОМОСТЬ ССЫЛОЧНЫХ И ПРИЛАГАЕМЫХ ДОКУМЕНТОВ

DESIGNATION Обозначение	NAME Наименование	NOTE Примечание
	REFERENCE DOCUMENTS Ссылочные документы	
ГОСТ 21803-80	Project documentation system for construction "Communication and alarm systems". Working drawings Система проектной документации для строительства "Связь и сигнализация". Рабочие чертежи	
	ATTACHED DOCUMENTS Прилагаемые документы	
W47-AE-08	EQUIPMENT SPECIFICATION Спецификация оборудования	1 sheet 1 лист

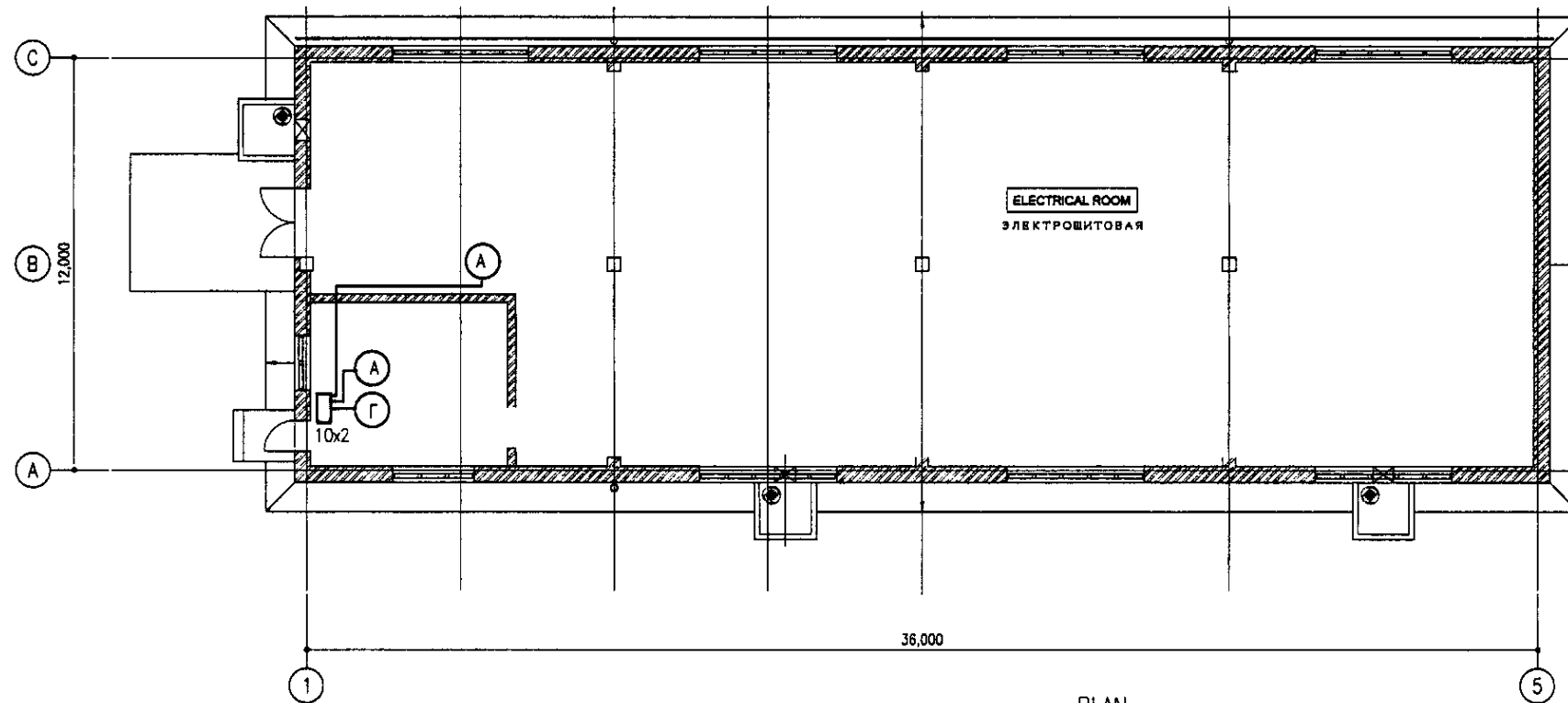
Position Позиция	Name and technical characteristics Наименование и техническая характеристика	Type, brand, document number, code Тип, марка, обозначение документа, опросного листа	Equipment, workpiece, material code Код оборудования, изделия, материала	Maker plant Завод изготовитель	Unit Единица измерения	Quantity Количество	Unit mass, kg Масса единицы, кг.	Note Примечание
	Телефонизация							
1	Terminal box, capacity 10x2 Коробка телефонная распределительная емкостью 10x2	КРПТ-10			piece шт	1		
2	Wall-mounted telephone with shock-resistant and moisture proof metal surface Аппарат телефонный в ударопрочном корпусе настенного типа				piece шт	1		
3	Telephone Аппарат телефонный	VEF		Vanguard	piece шт	2		
4	Telephone cable 1x2x0,5 Кабель телефонный 1x2x0,5	КРВЛМ			km км	0,015		
5	Thin steel tube, internal diameter 20mm Труба стальная тонкостенная внутренним диаметром 20мм				m м	10		

ОБЩИЕ УКАЗАНИЯ

- Проектном предусмотрена телефонизация здания от внутренней телефонной сети от ведомственной АТС и от городских телефонных сетей
- В качестве оконечного устройства принята коробка телефонная распределительная типа КРПТ-10 емкостью 10x2.
- Сети телефонизации от АТС и ГТС решать по месту.

GENERAL DIRECTIONS

- Telephonization of the building from local ATX and from city telephone network is designed
- КРПТ-10 terminal box with capacity of 10x2 is accepted as terminal device
- Telephonization networks from ATX and city telephone networks are to be solved locally



LEGEND
УСЛОВНЫЕ ОБОЗНАЧЕНИЯ

- (A) Telephone
Аппарат телефонный
- 10x2 Distributing terminal box
Коробка телефонная распределительная

PLAN
ПЛАН
SCALE 1:100

TECHNICAL SOLUTIONS DESIGNED IN WORKING DRAWINGS, MEET THE REQUIREMENTS OF ECOLOGIC, TECHNICAL, SANITARY-HYGIENIC, FIRE PREVENTION AND OTHER VALID NORMS AND REGULATIONS AND PROVIDE SAFE FOR PEOPLES' LIFE AND HEALTH EXPLOITATION OF THE OBJECT WHEN THE PRESCRIPTIONS IN THE WORKING DRAWING ARE FOLLOWED

PROJECTS' CHIEF ENGINEER
ГЛАВНЫЙ ИНЖЕНЕР ПРОЕКТА

	КОРПОРАЦИЯ РАЗВИТИЯ СТОЛИЦЫ JICA JAPAN INTERNATIONAL COOPERATION AGENCY NCS NJS CONSULTANTS CO.,LTD.-JAPAN NIHON SUIDO CONSULTANTS CO.,LTD.-JAPAN	ASTANA WATER SUPPLY AND SEWERAGE PROJECT ПРОЕКТ "ВОДОСНАБЖЕНИЕ И КАНАЛИЗАЦИЯ ГОРОДА АСТАНЫ"
	SUBSTATION WTP ПОДСТАНЦИЯ НА НЭС TELEPHONIZATION ТЕЛЕФОНИЗАЦИЯ	Stage Этап 5

THE GENERAL INSTRUCTIONS.
 AGRESS CH PK B 3.1.1-98 PROJECT IS STIPULATED AUTOMATIC FIRE SYSTEM. PROCEEDING FROM BUILDING AND CHARACTERISTICS OF A PREMISE IN THE PROJECT THE THERMAL FIRE GAUGES SUCH AS ИП105-2/1 ARE ACCEPTED AND THE GAUGES OF MANUAL MANAGEMENT - ИПР WHICH ARE ESTABLISHED ON WALL AT HEIGHT OF 1.5 m FROM A LEVEL OF A FLOOR ON AN OUTPUT BEAM (LOOR) OF THE FIRE SIGNAL SYSTEM TO CONNECT FROM THE CONTROL DEVICE OF THE FIRE SIGNAL SYSTEM LOCATED IN CONTROL ROOM. NETWORK OF THE FIRE SIGNAL SYSTEM EXECUTE BY A WIRE TRP 1x2x0,5 IS OPEN IN A CONTROL ROOM. IN ELECTRICAL ROOM IN STEEL THIN-WALLED PIPES. INSTALLATION OF DEVICES TO EXECUTE ACCORDING TO THE REQUIREMENTS PD01-94 AFTER INSTALLATION OF FIXTURE.

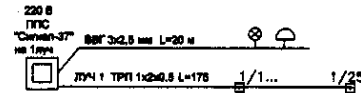
Общие указания.
 Согласно СН РК В 3.1.1-98 проектом предусмотрена автоматическая пожарная сигнализация. Исходя из строительных и технических характеристик помещения в проекте приняты тепловые пожарные извещатели типа ИП105-2/1 и ручной пожарный извещатель - ИПР которые устанавливаются на стену 1,5 м от уровня пола на выходе. Шлейф пожарной сигнализации запитать от приемно-контрольного устройства пожарной сигнализации "Сигнал 37", расположенного в помещении диспетчерской. Сеть пожарной сигнализации выполнить проводом ТРП 1x2x0,5 открыто в помещении диспетчерской, а щитовой в тонкостенных стальных трубах. Монтаж устройств выполнить в соответствии с требованиями РД01-94 после установки светильников.

THE SHEET OF THE SPECIFIED AND APPLIED DOCUMENTS
 ВЕДОМОСТЬ ССЫЛОЧНЫХ И ПРИЛАГАЕМЫХ ДОКУМЕНТОВ

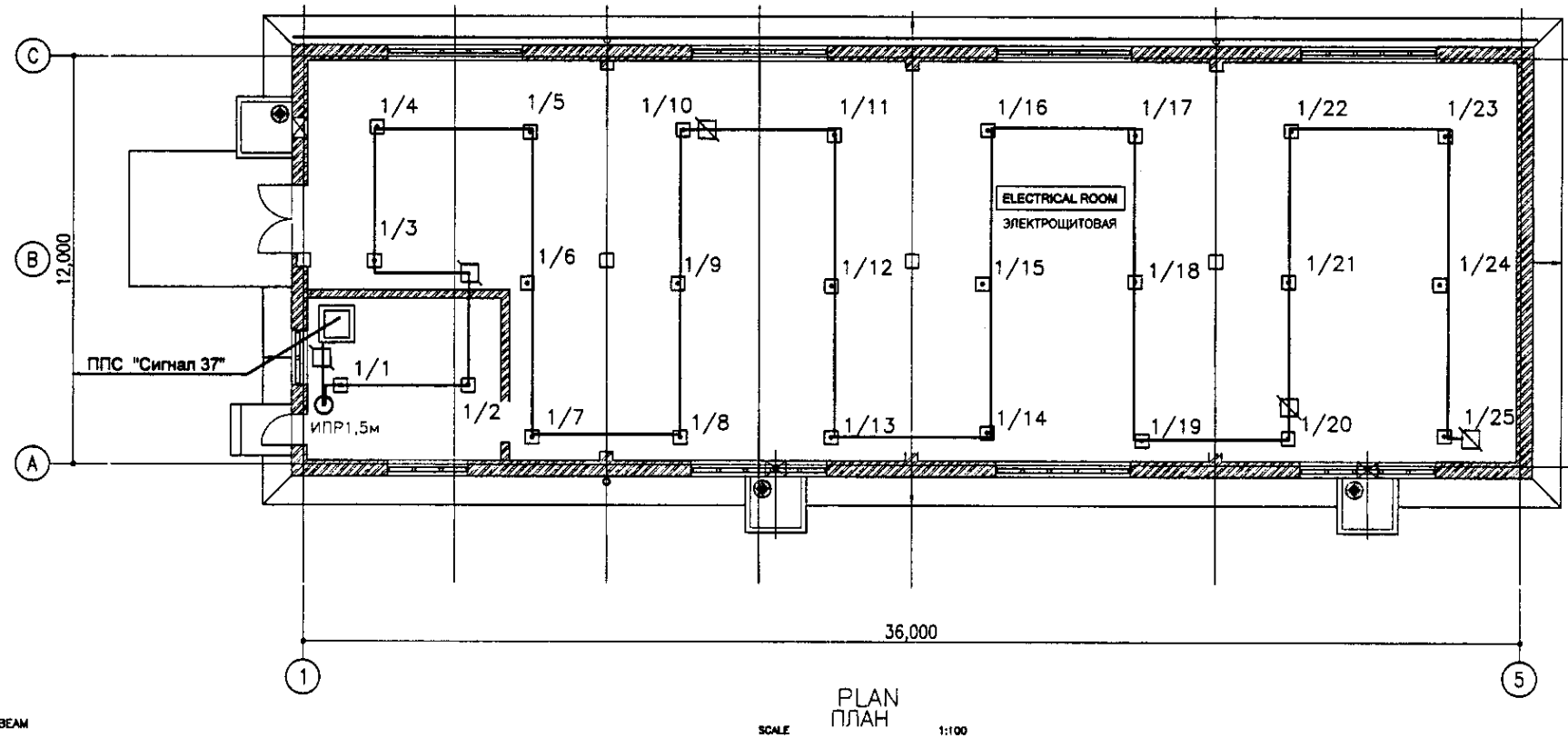
DESIGNATION Обозначение	THE NAME Наименование	THE NOTE Примечание
	THE SPECIFIED DOCUMENTS Ссылочные документы	
РД01-94	SYSTEMS AND COMPLEXES OF THE SECURITY AND FIRE SIGNAL SYSTEM. RULES OF MANUFACTURE AND TAKING-OVER OF WORKS. Системы и комплексы охранной и пожарной сигнализации. Правила производства и приемки работ	
СН РК В3.1.1-98	NORMS OF THE EQUIPMENT OF BUILDINGS, PREMISES AND STRUCTURES BY INSTALLATIONS OF THE AUTOMATIC FIRE SIGNAL SYSTEM BY AUTOMATIC INSTALLATIONS SUPPRESSIONS OF A FIRE AND NOTIFICATION OF THE PEOPLE ABOUT A FIRE. Нормы оборудования зданий, помещений и сооружений системами автоматической пожарной сигнализации автоматическими установками пожаротушения и оповещения людей о пожаре.	
	THE SPECIFIED DOCUMENTS Прилагаемые документы	
ПС.СО	THE SPECIFICATION OF THE EQUIPMENT Спецификация оборудования	1 SHEET 1 ЛИСТ

Position Позиция	Name and technical characteristics Наименование и техническая характеристика	Type, brand, document number, code Тип, марка, обозначение документа, описного листа	Equipment, workpiece, material code Код оборудования, изделия, материала	Maker plant Завод изготовитель	Unit Единица измерения	Quantity Количество	Unit mass, kg Масса единицы, кг.	Note Примечание
	THE FIRE SIGNAL SYSTEM Пожарная сигнализация							
1	THE DEVICE ACCEPTING AND SUPERVISING SIGNALS ON 1 BEAM Прибор приемно-контрольный охранно-пожарный на 1 луч	"СИГНАЛ-37"			piece шт	1		
2	THE THERMAL GAUGE Извещатель тепловой ТУ12.МО.082.033.ТУ	ИП 105-2/1			piece шт	25		
3	THE GAUGE THE FIREMAN OF MANUAL MANAGEMENT Извещатель ручной пожарной	ИПР			piece шт	1		
4	BOX RESTRICTIVE Коробка ограничительная ТУ46-86.60032017ТУ	УК-Р-0,5-30			piece шт	3		
5	BOX FOR BRANCH OF WIRES Коробка ответвительная ТУ46-86.60032017ТУ	УК-П			piece шт	2		
6	WIRE TRP 1x2x0,5 Провод	ТРП 1x2x0,5			km км	0,150		
7	THE BATTERY STORAGE Батарея аккумуляторная ГОСТ 9241-79	10-ВК-22			set компл.	2		
8	CABLE FOR BATTERY STORAGE Кабель для аккумуляторных батарей	ВРГ 2x1,5			km км	0,005		
9	PLACE OF CONNECTION OF A LAMP Патрон настольный	Е27ФП			piece шт	1		
10	THE INCANDESCENT LAMP 1x60W Лампа накаливания 60 Вт	Б 220-230-60			piece шт	1		
11	Loud Bell Звонок громкого боя	МЗ-1			piece шт	1		
12	PIPE BY A STEEL THIN-WALLED EXTERNAL DIAMETER OF 20 mm Труба стальная тонкостенная внутренним диаметром 20 мм				km км	0,120		
13	CABLE Кабель	ВВГ 3x2,5			km км	0,02		
14	600x200x800 metal cabinet for accumulator installation Шкаф металлический 600x200x800 для установки аккумуляторных батарей	КВ56У2			piece шт	1		
15	400x300x180 cabinet for installation of ППС "Сигнал 37" Шкаф 400x300x180 для установки ППС "Сигнал 37"	ЯУЗ-0431			piece шт	1		

FIRE SIGNAL SYSTEM BLOCK SCHEME
 СКЕЛЕТНАЯ СХЕМА ПОЖАРНОЙ СИГНАЛИЗАЦИИ



- LEGEND
 УСЛОВНЫЕ ОБОЗНАЧЕНИЯ
- THE THERMAL GAUGE
ИЗВЕЩАТЕЛЬ ТЕПЛОВОЙ
 - BOX RESTRICTIVE
КОРОБКА ОГРАНИЧИТЕЛЬНАЯ
 - BOX FOR BRANCH OF WIRES
КОРОБКА ОТВЕТВИТЕЛЬНАЯ
 - WIRE TRP 1x2x0,5
ПРОВОД ТРП 1x2x0,5
 - THE DEVICE ACCEPTING AND SUPERVISING SIGNALS ON 1 BEAM
Прибор приемно-контрольный охранно-пожарный на 1 луч



PLAN
 ПЛАН
 SCALE 1:100

	КОРПОРАЦИЯ РАЗВИТИЯ СТОЛИЦЫ JAPAN INTERNATIONAL COOPERATION AGENCY NJS CONSULTANTS CO.,LTD.-JAPAN NIHON SUIDO CONSULTANTS CO.,LTD.-JAPAN	ASTANA WATER SUPPLY AND SEWERAGE PROJECT ПРОЕКТ "ВОДОСНАБЖЕНИЕ И КАНАЛИЗАЦИЯ ГОРОДА АСТАНЫ" SUBSTATION WTP ПОДСТАНЦИЯ НА МЭС FIRE SIGNAL SYSTEM PLAN ОБЩИЕ ДАННЫЕ План пожарной сигнализации	Sheet No. 6 Sheet 6 Sheets 6 W47-AE-06 SCALE 1:100
	Chief Engineer M. Mironov Deputy T. Suleguchi Designed by T. Suleguchi Checked by T. Suleguchi	Date 10/10/06 Signature 	Storage 6 Sheet 6 Sheets 6