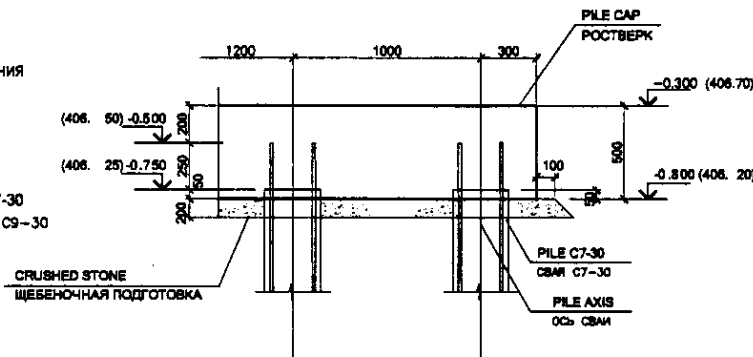


PILE PLAN / ПЛАН СВАЙНОГО ПОЛЯ

SCALE 1:100

LEGEND
УСЛОВНЫЕ ОБОЗНАЧЕНИЯ

- -PILE C7-30
-СВАЯ C7-30
- -CONTROL PILE C7-30
-СВАИ ПРИБНЫЕ C9-30



JOINT POINT OF PILE AND PILE-CAP
УЗЕЛ СОПРЯЖЕНИЯ СВАИ С РОСТВЕРКОМ

Specification
Спецификация

Марка Поз. / Marka Poz.	Tag / Обозначение	Item / Наименование	Quantity / Кол.	Unit weight kg / Масса ед.кв.	Notes / Прим.
1-226	ST RK / СТ РК 939-92	Piles-driving R/C C7-30 / Сваи забивные Ж/Б C7-30	126	2500	Test piles / Пробные сваи
		Concrete piles / Сваи из бетона W6, F75, B/Ц =0,55 on sulfate-resistant Portland cement / на сульфатостойком портландцементе			

List of piles
Вегомость свай

Type / Марка	Numbers of piles / Номера свай	Pile top level / Отметка верха свай		Quantity / Кол.	Notes / Прим.
		After driving / После забивки	After cutting / После срубки		
C7-30	1 - 126	-0.500(406.50)	-0.750(406.25)	126	Slab pile-cap / ленточная ростверка
C7-30	15, 80, 110	-0.500(406.50)	-0.750(406.25)	3	Test piles / пробные сваи

1. ПО ДАННЫМ ИНЖЕНЕРНО-ГЕОЛОГИЧЕСКИХ ИЗЫСКАНИЙ, ВЫПОЛНЕННЫХ ОСНОВАНИЕМ СВАЙНЫХ ФУНДАМЕНТОВ СЛУЖАТ:
- СУГЛИНКИ КОРИЧНЕВЫЕ, КАРБОНАТИЗИРОВАННЫЕ, ТВЕРДЫЕ, С ГЛУБИНЫ 2.0 М ПОЛУТВЕРДЫЕ, С ПРОСЛОЙКАМИ ПЕСКА СРЕДНЕЙ КРУПНОСТИ ДО 5 СМ, С ГЛУБИНЫ 2.5 М ТУГОПЛАСТИЧНЫЕ, С ГЛУБИНЫ 4.0 М ТЕКУЧЕПЛАСТИЧНЫЕ С РАСЧЕТНЫМИ ХАРАКТЕРИСТИКАМИ $c=15kPa$, $j=15^\circ$, $E=8.0 MPa$, $\gamma=2.03 g/m^3$ С МОЩНОСТЬЮ СЛОЯ ОТ 2.5 ДО 3.7 М,
-СУГЛИНКИ ЖЕЛТОГО ЦВЕТА, ОЖЕЛЕЗНЕННЫЕ, ОМАРГАНЦОВАННЫЕ, ТВЕРДЫЕ С ВКЛЮЧЕНИЕМ ДРЕСВЫ И ЩЕБНЯ ДО 25 % С РАСЧЕТНЫМИ

ХАРАКТЕРИСТИКАМИ $c=27 kPa$, $j=30^\circ$, $E=10.0 MPa$, $\gamma=2.02 g/m^3$ С МОЩНОСТЬЮ СЛОЯ - ОТ 2.5 ДО 5.3 М,
-ЩЕБЕНИСТЫЕ ГРУНТЫ СЕРОВАТО-ЗЕЛЕННЫЕ С ПРОСЛОЙКАМИ СУГЛИНКИ ЗАЛЕГАЮТ НА ГЛУБИНЕ 6.2 - 11.0 М.
ГРУНТОВЫЕ ВОДЫ ПО ОТНОШЕНИЮ К БЕТОНАМ МАРКИ W4 НА ПОРТЛАНДЦЕМЕНТЕ СИЛЬНОАГРЕССИВНЫЕ, ПО ОТНОШЕНИЮ К ЖЕЛЕЗОБЕТОННЫМ КОНСТРУКЦИЯМ - СРЕДНЕАГРЕССИВНЫЕ. УЧАСТОК ИЗЫСКАНИЙ ОТНОСИТСЯ К ПОДТОПЛЕННЫМ ТЕРРИТОРИЯМ. СТЕПЕНЬ КОРРОЗИОННОЙ АКТИВНОСТИ ГРУНТОВ ПО ОТНОШЕНИЮ К СТАЛЬНЫМ КОНСТРУКЦИЯМ - КОРРОДИРУЮЩИЕ. К СВИНЦОВОЙ ОБОЛОЧКЕ КАБЕЛЯ - СРЕДНЯЯ, К АЛЮМИНИЕВОЙ ОБОЛОЧКЕ КАБЕЛЯ - ВЫСОКАЯ.

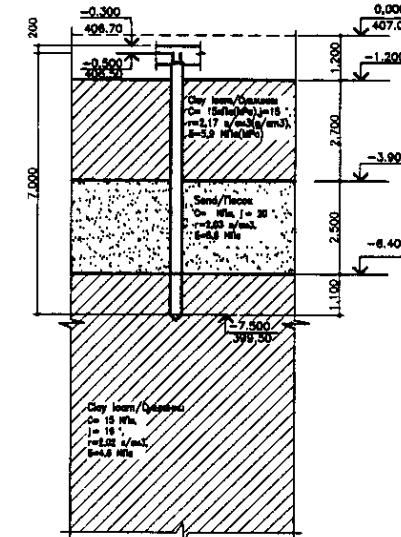
2. ЗА УСЛОВНУЮ ОТМЕТКУ 0,000 ПРИНЯТ УРОВЕНЬ ЧИСТОГО ПОЛА 1 ЭТАЖА, ЧТО СООТВЕТСТВУЕТ АБСОЛЮТНОЙ ОТМЕТКЕ 407.00.
3. ВСЕ БЕТОННЫЕ И ЖЕЛЕЗОБЕТОННЫЕ КОНСТРУКЦИИ НИЖЕ ОТМ. 0,000 ВЫПОЛНИТЬ НА СУЛЬФАТОСТОЙКОМ ПОРТЛАНДЦЕМЕНТЕ ПЛОТНОСТЬЮ W6, F75, B/Ц=0,55. ЗАЩИТНЫЙ СЛОЙ БЕТОНА ДЛЯ СВАИ НЕ МЕНЕЕ 30ММ.

4. ОТМЕТКА ВЕРХА СВАИ ЛЕНТОЧНОГО РОСТВЕРКА:
ПОСЛЕ ЗАБИВКИ - 0,900 (406,10),
ПОСЛЕ СРУБКИ - 1,150 (405,85).

5. ЗАБИВКУ СВАИ СЛЕДУЕТ ПРОИЗВОДИТЬ СВАЕОБНЫМ АГРЕГАТОМ С330 В СООТВЕТСТВИИ С ТРЕБОВАНИЯМИ СНИП 3.02.01-83. ОСТАТОЧНЫЙ ОТКАЗ ДОЛЖЕН БЫТЬ НЕ БОЛЕЕ 1,3 СМ.
6. РАСЧЕТНАЯ ДОПУСКАЕМАЯ НАГРУЗКА НА СВАЮ ПРИНЯТА 28 Т.
7. ПЕРЕД НАЧАЛОМ ПРОИЗВОДСТВА РАБОТ ПО ЗАБИВКЕ СВАИ ПРОИЗВЕСТИ КОНТРОЛЬНЫЕ ИСПЫТАНИЯ СВАИ В СООТВЕТСТВИИ С ГОСТ 5686-94. КОНТРОЛЬНЫЕ СВАИ 2, 10, 21 В КОЛИЧЕСТВЕ 3 ШТ. УЧТЕНЫ В СПЕЦИФИКАЦИИ.
8. МАТЕРИАЛЫ ПРИБНОЙ ЗАБИВКИ СВАИ ОФОРМЛЯЮТСЯ В ВИДЕ АКТА ДИНАМИЧЕСКИХ ИСПЫТАНИЙ (ПРИЛОЖЕНИЕ Д, ГОСТ 5686-94).
9. ПРИБНУЮ ЗАБИВКУ СВАИ ВЫПОЛНЯТЬ В ПРИСУТСТВИИ ПРЕДСТАВИТЕЛЯ ПРОЕКТНОЙ ОРГАНИЗАЦИИ.

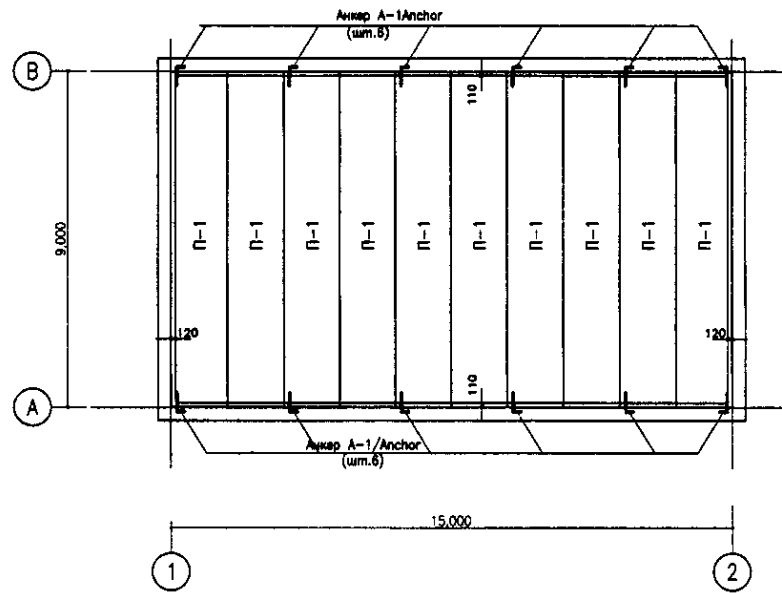
1. According to the data of carried-out engineering-geological investigation, the base of pile foundations will be:
-brown, carbonated hard clay loam, from the depth of 2.0 m, semi-hard, with layers of medium-sized sand up to 5cm, from the depth of 2.5m tight plastic, from the depth of 4.0m liquid plastic with designed characteristics $c=15kPa$, $j=15^\circ$, $E=8.0MPa$, $\gamma=2.03 g/m^3$ with the layer capacity from 2.5 to 3.7m,
-yellow ferrous manganese hard clay loam, with the additives of sawdust and crushed stone up to 25%, with designed characteristics $c=27kPa$, $j=30^\circ$, $E=10.0MPa$, $\gamma=2.02 g/m^3$ with the layer capacity from 2.5 to 5.3 m.
grayish green crushed-stone soil with the layers of clay loam lie at the depth of 6.2 - 11.0 m.
Groundwater with respect to W4 type concrete on Portland cement is heavily aggressive, with respect to RC structures is medium aggressive.
Investigation site is referred to flooded territories. The degree of soil corrosion activity with respect to steel structures is corrosive, with respect to the cable steel encasing is medium, with respect to the cable aluminum encasing is high.
2. Conventional level 0.000 is the 1st floor level, which corresponds to the absolute level of 407.00.
3. All the concrete and RC structures below the level of 0.000 must be made on sulfate resistant Portland cement with W6 density, F75, W/C = 0.55. Concrete cover for piles must be not less than 30mm.
4. Pile top level for continuous pile-caps: after driving - 0.900 (406.10), after cutting - 1.150 (405.85).
5. Pile driving must be carried out using pile-driver C330 in accordance with the requirements of SNIP 3.02.01-83. Residual failure must be not more than 1.3cm.
6. Designed allowable load per pile is assumed 30t.
7. Prior to the start of pile-driving work it is necessary to make the control test of piles according to GOST 5686-94. Test piles 2, 10, 21 in the quantity of three units are considered in the specification.
8. Materials of the test driving of piles are summarized as a list of dynamic testing (Appendix D, GOST 5686-94).
9. Test driving of piles must be carried out in presence of a designing organization representative

DESIGNED ENGINEERING--
-GEOLOGICAL SECTION
РАСЧЕТНЫЙ ИНЖЕНЕРНО--
-ГЕОЛОГИЧЕСКИЙ РАЗРЕЗ



Approved / Согласовано
Checked / Проверено
Designed / Разработано
Checked by / Проверено

	КОРПОРАЦИЯ РАЗВИТИЯ СТОЛИЦЫ JAPAN INTERNATIONAL COOPERATION AGENCY NJS CONSULTANTS CO.,LTD.-JAPAN NIHON SUIDO CONSULTANTS CO.,LTD.-JAPAN	ASTANA WATER SUPPLY AND SEWERAGE PROJECT ПРОЕКТ "ВОДОСНАБЖЕНИЕ И КАНАЛИЗАЦИЯ ГОРОДА АСТАНЫ"	INTAKE SUB-STATION ВОДОЗАБОРНАЯ ПОДСТАНЦИЯ	Stage / Этап 1	Sheet / Лист 1	Sheets / Листы 3
	PILE PLAN ПЛАН СВАЙНОГО ПОЛЯ	W 17-AS-01 SCALE 1:100				



SLAB PANEL
SCALE 1:100
ПЛАН ПЛИТ ПОКРЫТИЯ

1. ПЛИТЫ ПЕРЕКРЫТИЯ МОНТИРОВАТЬ ПО ВЫРАВНЕННОМУ СЛОЮ ЦЕМЕНТНО-ПЕСЧАНОГО РАСТВОРА М100 ТОЛЩИНОЙ 20 ММ.
2. АНКЕРЫ ЗАКРЕПИТЬ С МОНТАЖНЫМИ ПЕТЛЯМИ ПАНЕЛЕЙ С НАТЯГОМ ПРИ ПОМОЩИ СВАРКИ ЭЛЕКТРОДАМИ ТИПА Э-42 ПО ГОСТ 9467-75. ВЫСОТА КАТЕТЕ СВАРНОГО ШВА 6ММ.
3. ВСЕ АНКЕРЫ ПОКРЫТЬ АНТИКОРРОЗИОННОЙ ЭМАЛЬЮ ПФ-1189 И СВЕРХУ ЗАЩИТИТЬ ЦЕМЕНТНЫМ РАСТВОРОМ М100.
4. ШВЫ МЕЖДУ ПАНЕЛЯМИ ПЕРЕКРЫТИЙ И В МЕСТАХ ПРИМЫКАНИЯ К СТЕНАМ ОЧИСТИТЬ ОТ ТРОИТЕЛЬНОГО МУСОРА И ТЩАТЕЛЬНО ЗАДЕЛАТЬ ЦЕМЕНТНЫМ РАСТВОРОМ М100.
5. МОНТАЖНЫЕ ПЕТЛИ ПАНЕЛЕЙ ПЕРЕКРЫТИЯ ПОСЛЕ ПРИВАРКИ К НИМ АНКЕРОВ ЗАГЛУБИТЬ.
6. ОТВЕРСТИЯ В ПЛИТАХ ДЛЯ ПРОХОДА ИНЖЕНЕРНЫХ КОММУНИКАЦИЙ СВЕРЛИТЬ НЕ НАРУШАЯ НЕСУЩИХ РЕБЕР И АРМАТУРЫ.
7. ПУСТОТЫ В ПЛИТАХ НА ОПОРНЫХ УЧАСТКАХ ЗАПОЛНИТЬ БЕТОНОМ КЛ.В15 НА ГЛУБИНУ 200 ММ.
8. ОТМЕТКА НИЗА ВСЕХ ПЛИТ ПОКРЫТИЯ +4, 000

1. Slab panels need to be installed by the leveled cement-sand mortar M100, thickness 20mm. Anchors need to be installed with the loops welded by means of E-42 type electrodes according to GOST 9467-75. Welded joint leg is 6mm. 3. All anchors need to be covered with corrosion-resistant enamel PF-1189 and above with M100 mortar. 4. Joints between the slab panels and joint points with walls need to be cleaned and thoroughly treated with M100 mortar. 5. Slab panel loops need to be banded after welding the anchors. 6. Openings in the slabs for engineering communications need to be drilled with no damage to the bearing edges and reinforcement. 7. Void in the slabs at the supporting points need to be filled with B15 concrete for the depth of 200mm. 8. Bottom level of all slab panels is +4.000.

Specification
Спецификация

Марка Поз. Марка Поз.	Tag Обозначение	Item Наименование	Quantity Кол.	Unit weight kg Масса ед.кв.	Notes Прим.
		Slab panels Плиты перекрытия			
ПК-1		ПК 90.15-8A/ma	10	2950	
		Anchor A-1			
A-1	ГОСТ 5781-82*	10-A-1 L=870	12	0.54	

Approved/Согласовано
 Checked/Проверено
 Designed/Проектировано
 Date/Дата

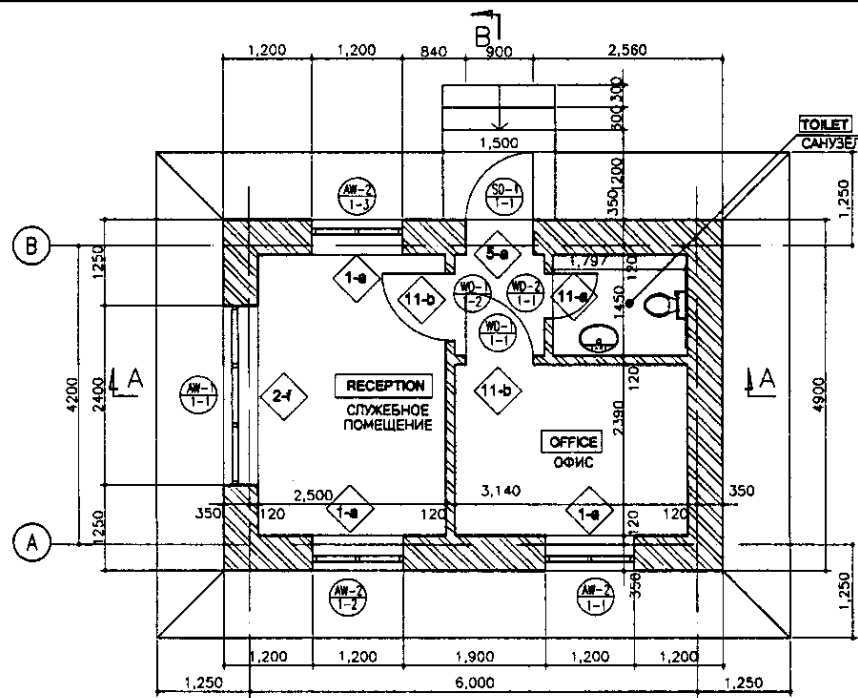
NOTES

ПРИМЕЧАНИЕ

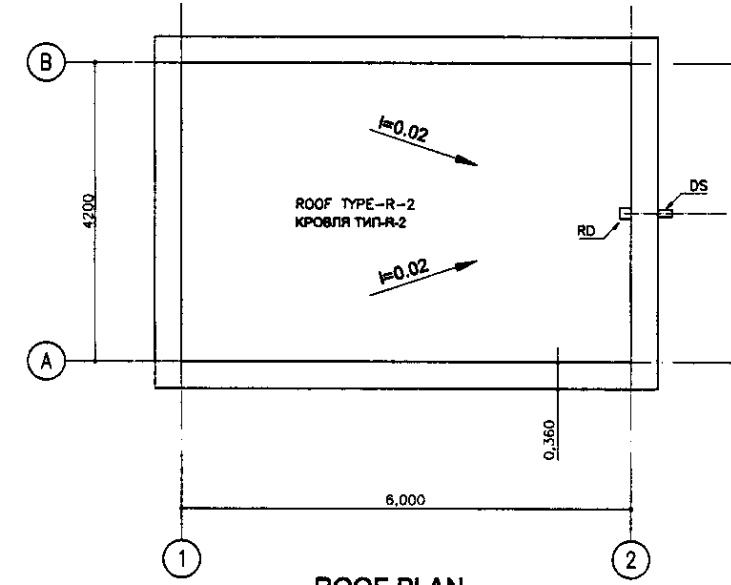
КОРПОРАЦИЯ РАЗВИТИЯ
СТОЛИЦЫ
 JAPAN INTERNATIONAL
COOPERATION AGENCY
 NJS CONSULTANTS
CO.,LTD.-JAPAN
 NIHON SUIDO CONSULTANTS
CO.,LTD.-JAPAN

Design/Проект	Quantity/Количество	Sheet/Лист	Doc.No./Док.№	Signature/Подпись	Date/Дата
Chief Engineer/Главный Инженер	M. Muroga				
Deputy/Заместитель	T. Kiguchi				
Designed by/Проектировано	M. Ishikawa				
Checked by/Проверено					

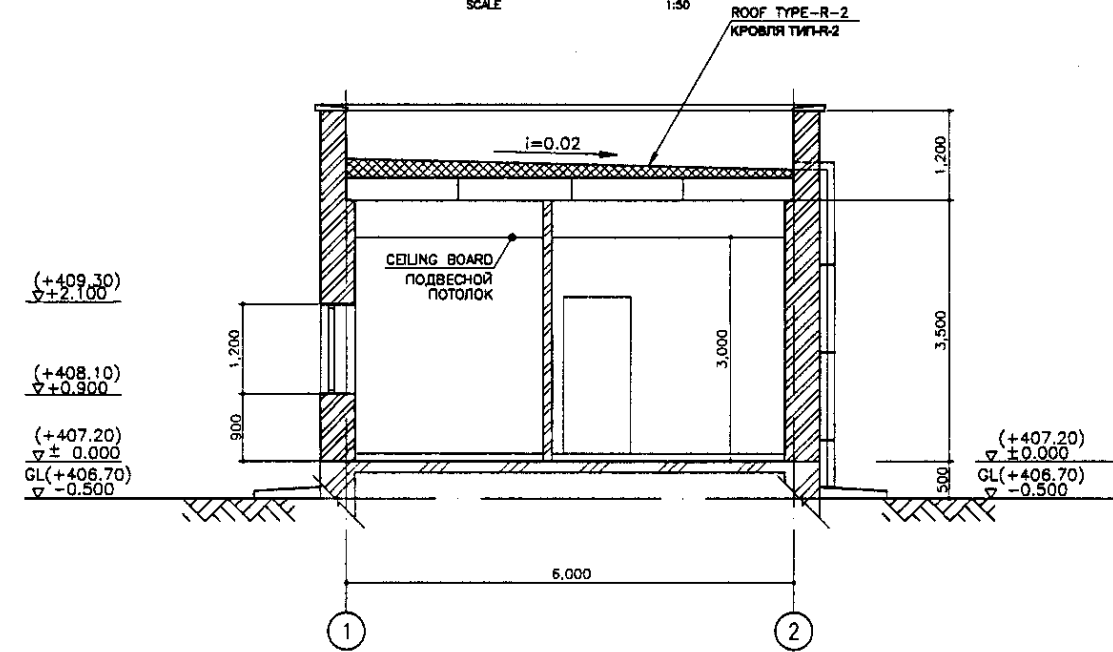
ASTANA WATER SUPPLY AND SEWERAGE PROJECT
 ПРОЕКТ "ВОДОСНАБЖЕНИЕ И
КАНАЛИЗАЦИЯ ГОРОДА АСТАНЫ"
 INTAKE SUB-STATION
 ВОДОЗАБОРНАЯ ПОДСТАЦИОНА
 SLAB PLAN SCHEDULE
 W 17-AS-03
 SCALE 1:100



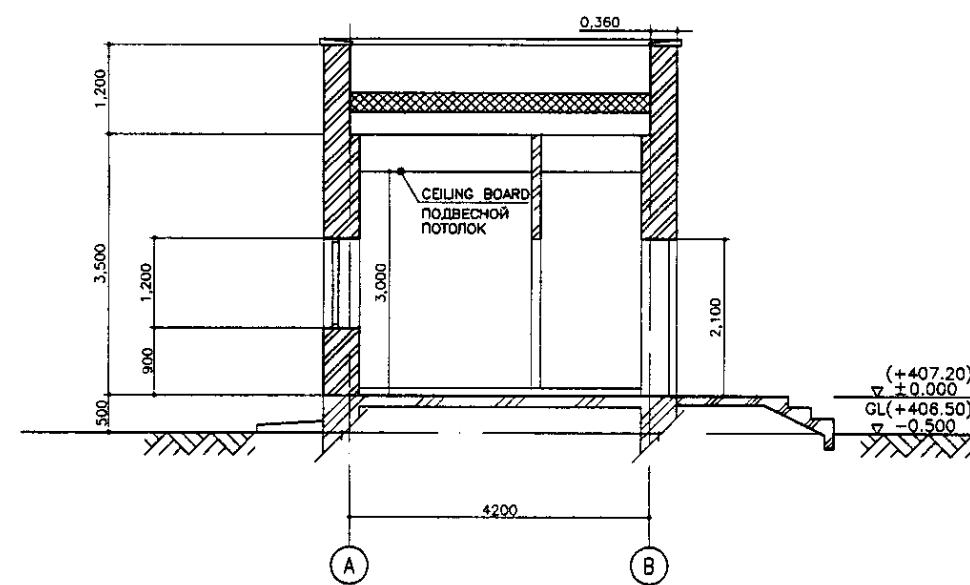
PLAN
ПЛАН
SCALE 1:50



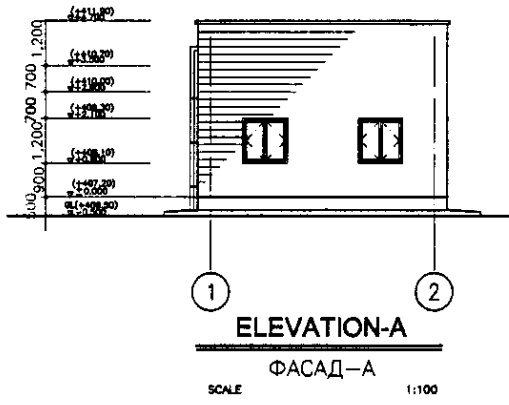
ROOF PLAN
ПЛАН КРОВЛИ
SCALE 1:50



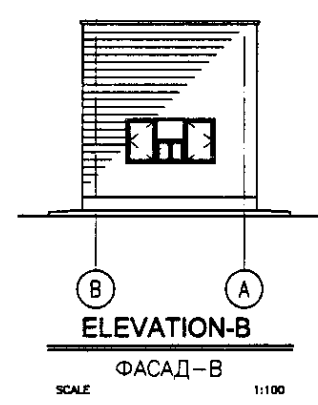
SECTION A-A
РАЗРЕЗ A-A
SCALE 1:50



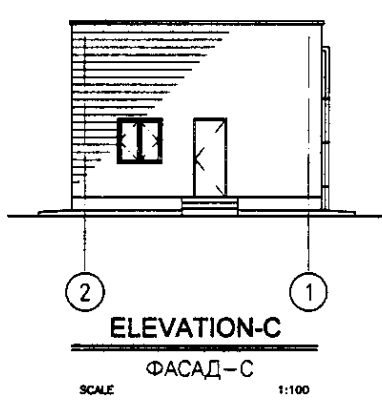
SECTION B-B
РАЗРЕЗ B-B
SCALE 1:50



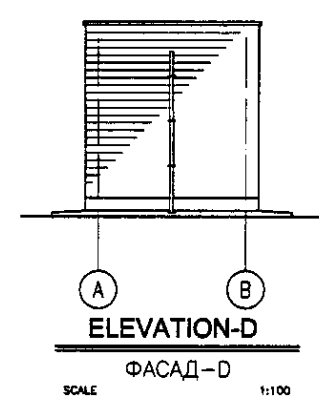
ELEVATION-A
ФАСАД-A
SCALE 1:100



ELEVATION-B
ФАСАД-B
SCALE 1:100



ELEVATION-C
ФАСАД-C
SCALE 1:100



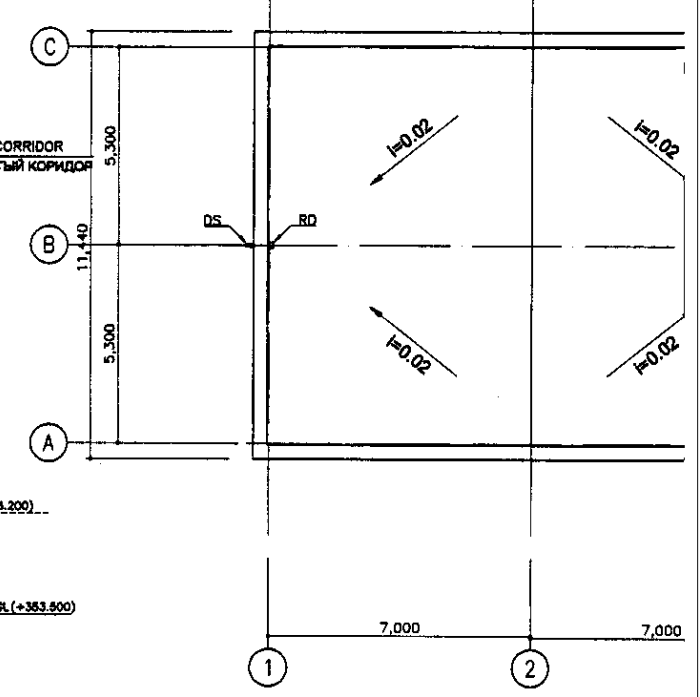
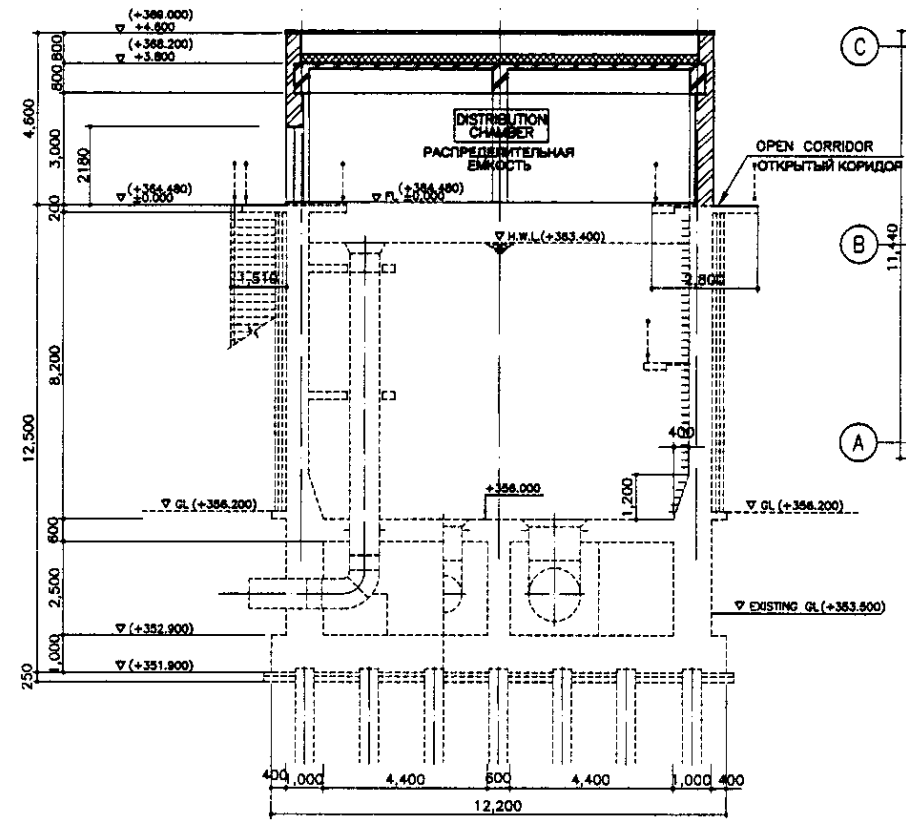
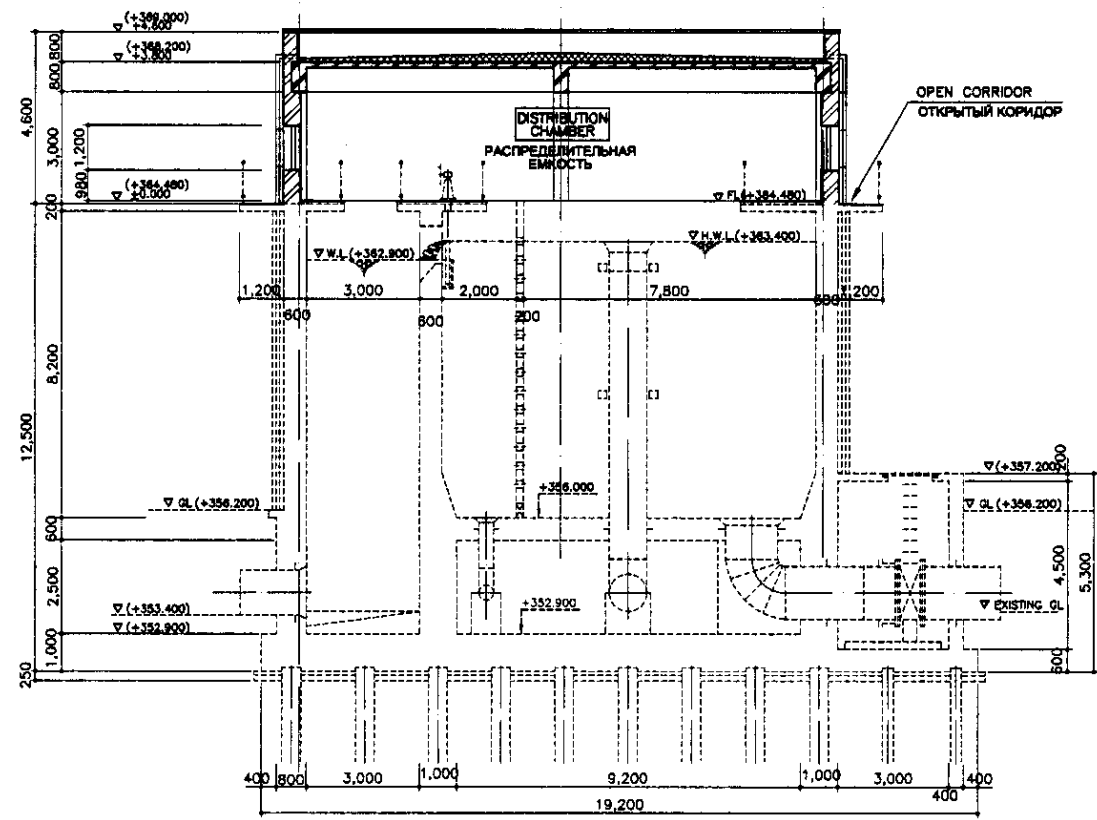
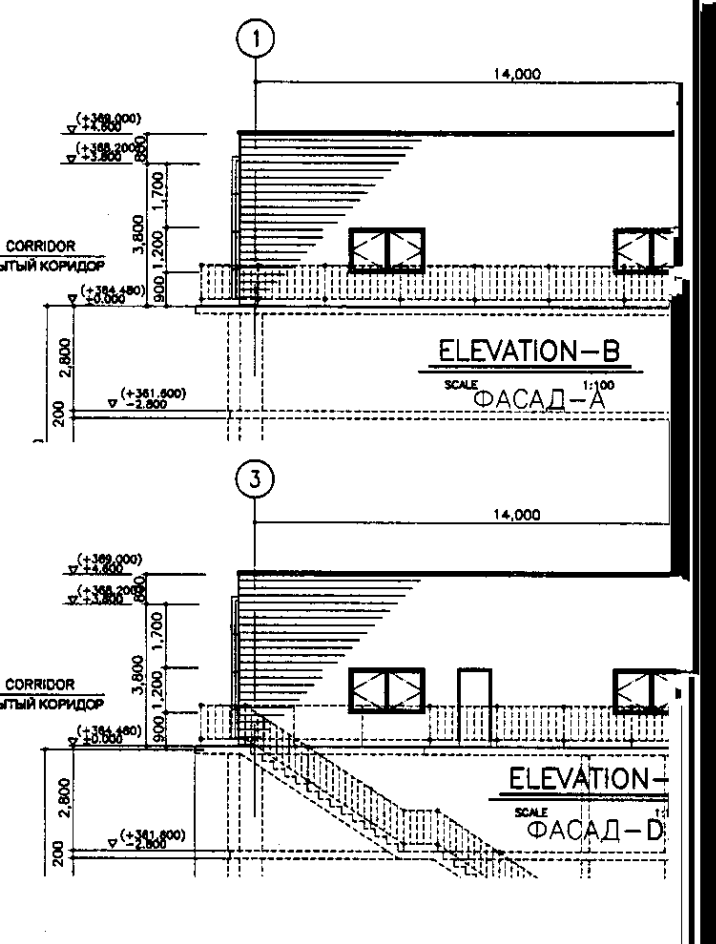
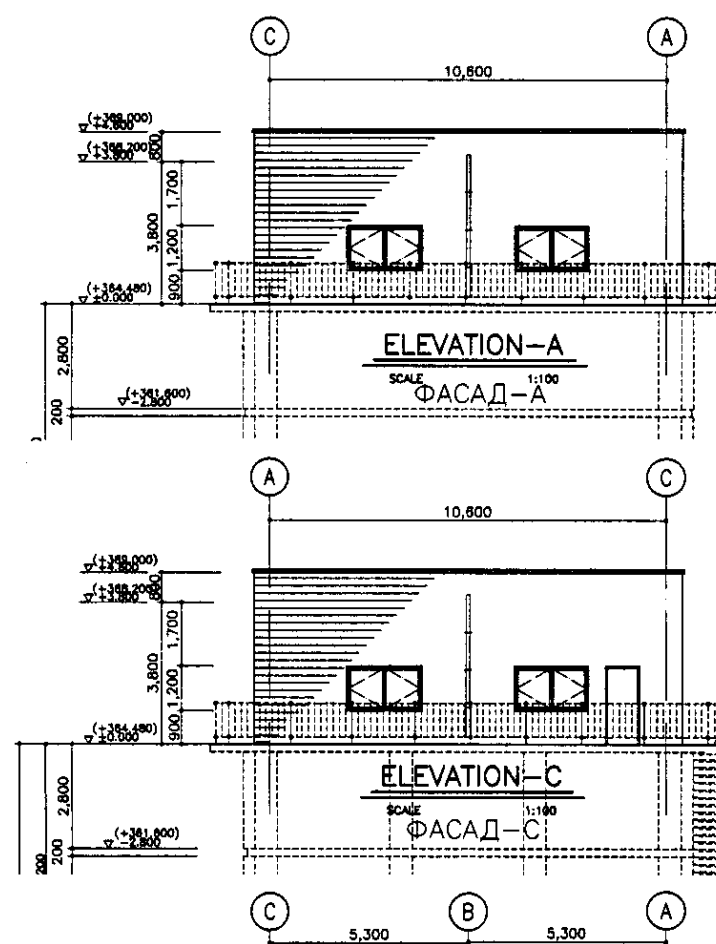
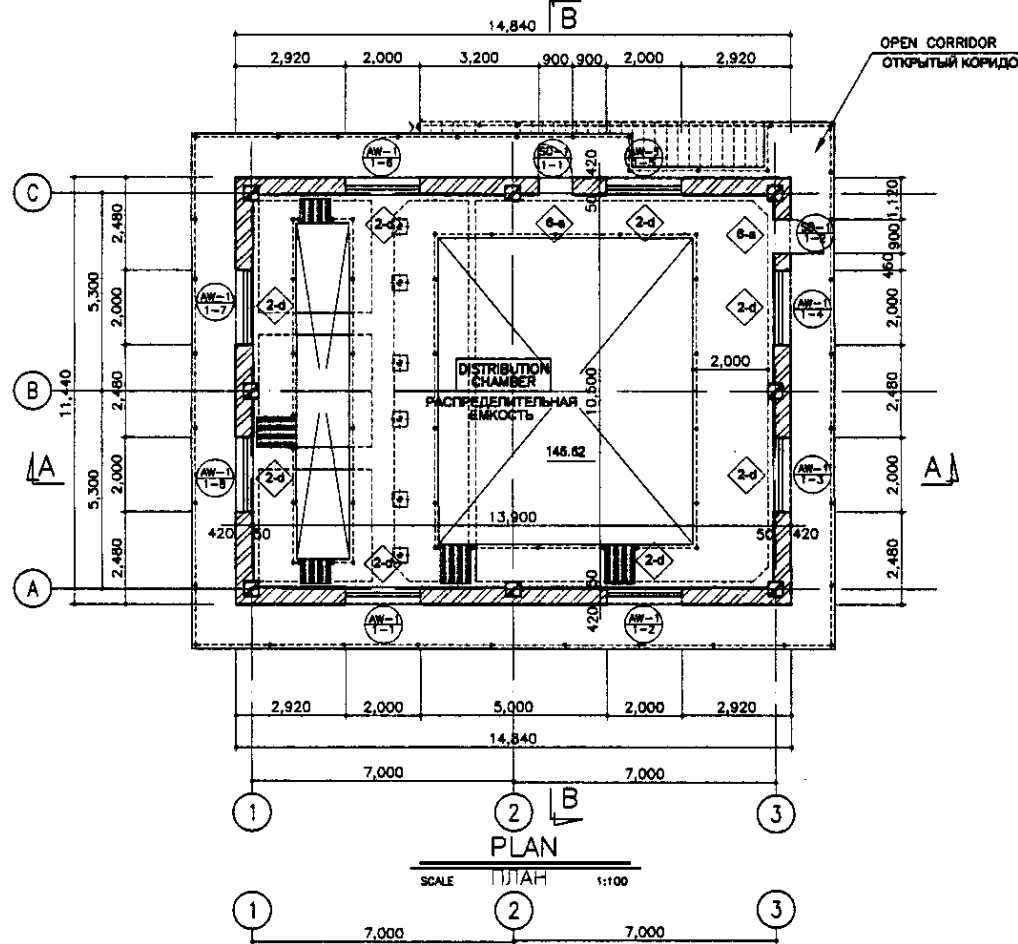
ELEVATION-D
ФАСАД-D
SCALE 1:100

Approved/Согласовано
 Chief of Dept./Начальник отдела
 Designer/Проектировщик
 Checked/Проверено

CIC КОРПОРАЦИЯ РАЗВИТИЯ СТОЛИЦЫ
JICA JAPAN INTERNATIONAL COOPERATION AGENCY
NJS NJS CONSULTANTS CO.,LTD.-JAPAN
NSC NIHON SUIDO CONSULTANTS CO.,LTD.-JAPAN

Design/Проект	Quantity/Количество	Sheet/Лист	Doc.No/Документ №	Signature/Подпись	Date/Дата
Chief Engineer/Начальник проекта/ГЛАВНЫЙ ИНЖЕНЕР	M. Murota/М. Мурота			<i>[Signature]</i>	
Deputy/Заместитель	T. Kiyuchi/Т. Кийучи			<i>[Signature]</i>	
Designed by/Разработано	R. Sakaguchi/Р. Сакагучи			<i>[Signature]</i>	
Checked by/Проверено	P. Sawayama/Р. Саваيامа			<i>[Signature]</i>	

ASTANA WATER SUPPLY AND SEWERAGE PROJECT ПРОЕКТ "ВОДОСНАБЖЕНИЕ И КАНАЛИЗАЦИЯ ГОРОДА АСТАНЫ"		
GUARD HOUSE ДОМ ОХРАНЫ		
Scale/Масштаб	Sheet/Лист	Sheets/Листов
	1	1
PLAN, ROOF PLAN, SECTION, ELEVATION ПЛАН, ПЛАН КРОВЛИ, РАЗРЕЗЫ, ФАСАДЫ		
W 18-A-01 SCALE 1:50 SCALE 1:100		



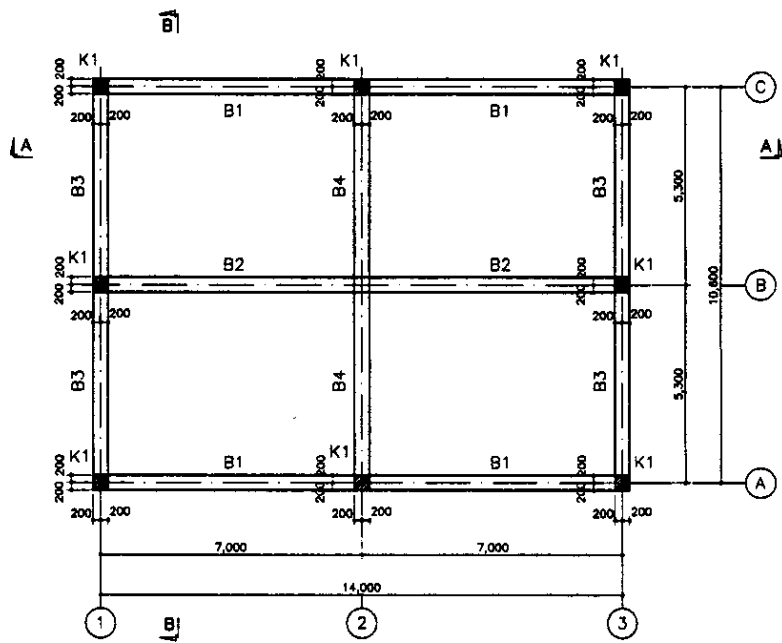
SECTION A-A
SCALE 1:100
РАЗРЕЗ A-A

SECTION B-B
SCALE 1:100
РАЗРЕЗ B-B

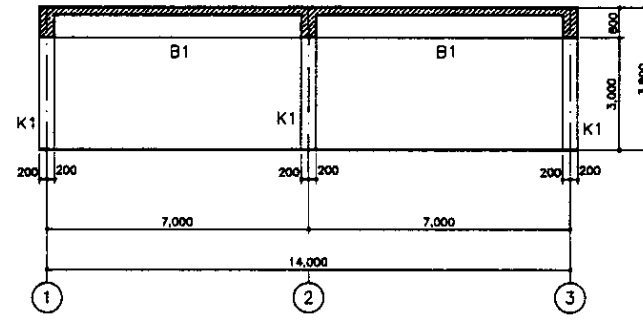
ROOF PLAN
SCALE 1:100
ПЛАН КРОВЛИ

Approved/Commented	
Checked/Reviewed	
Designed/Drawn	
Project No.	

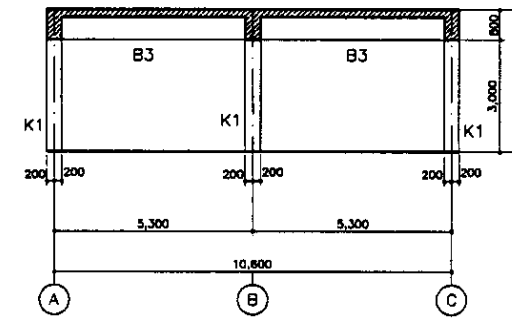
	КОРПОРАЦИЯ РАЗВИТИЯ СТОЛИЦЫ	ASTANA WATER S ПРОЕКТ КАНАЛИЗ DISTRIBUTION C РАСПРЕДЕЛИТЕЛЬН- ПЛАНы, ЕЛЕ РАЗРЕЗы, ФАГ																		
	JICA																			
	NUS CONSULTANTS CO.,LTD.-JAPAN																			
	NIHON SUIDO CONSULTANTS CO.,LTD.-JAPAN																			
	<table border="1"> <tr> <th>Design/Quantity</th> <th>Sheet/Doc/No</th> <th>Signature</th> <th>Date</th> </tr> <tr> <td>Chief Engineer of the Project/Title</td> <td>M. Momena</td> <td><i>[Signature]</i></td> <td></td> </tr> <tr> <td>Deputy Superintendent</td> <td>T. Kiguchi</td> <td><i>[Signature]</i></td> <td></td> </tr> <tr> <td>Designed by</td> <td>R. Sokoguchi</td> <td><i>[Signature]</i></td> <td></td> </tr> <tr> <td>Checked by</td> <td>P. Sanyal</td> <td><i>[Signature]</i></td> <td></td> </tr> </table>		Design/Quantity	Sheet/Doc/No	Signature	Date	Chief Engineer of the Project/Title	M. Momena	<i>[Signature]</i>		Deputy Superintendent	T. Kiguchi	<i>[Signature]</i>		Designed by	R. Sokoguchi	<i>[Signature]</i>		Checked by	P. Sanyal
Design/Quantity	Sheet/Doc/No	Signature	Date																	
Chief Engineer of the Project/Title	M. Momena	<i>[Signature]</i>																		
Deputy Superintendent	T. Kiguchi	<i>[Signature]</i>																		
Designed by	R. Sokoguchi	<i>[Signature]</i>																		
Checked by	P. Sanyal	<i>[Signature]</i>																		



FRAME PLAN/ПЛАН КАРКАСА
SCALE 1:100

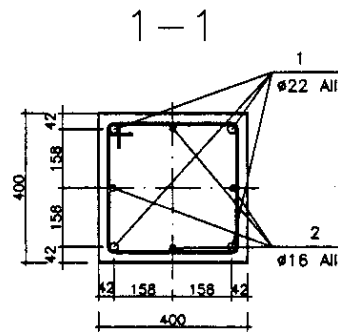
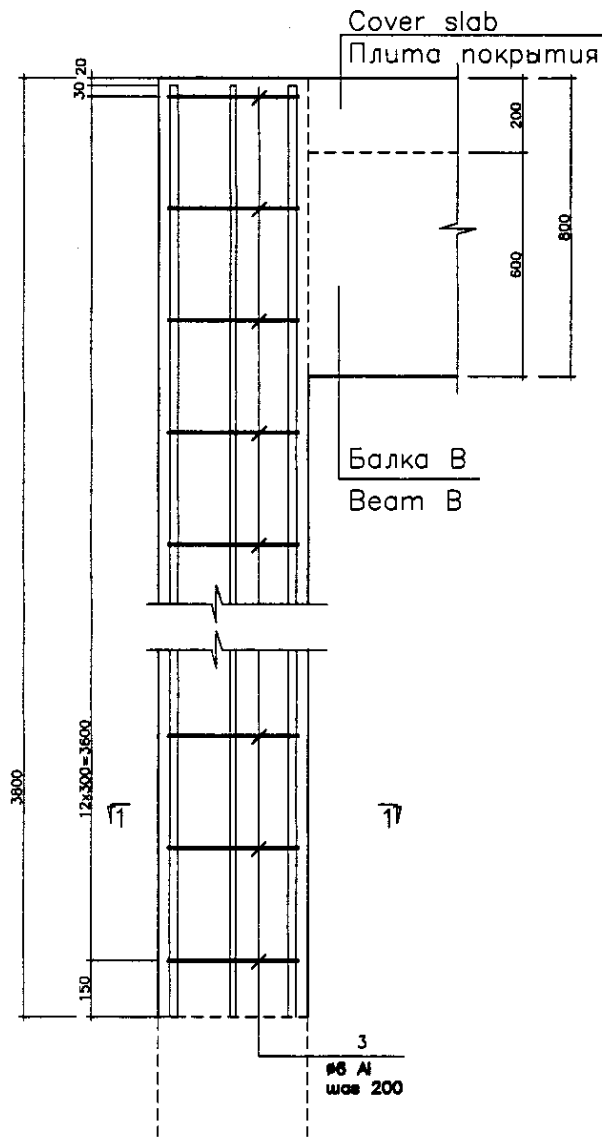


SECTION A-A/РАЗРЕЗ A-A
SCALE 1:100



SECTION B-B/РАЗРЕЗ B-B
SCALE 1:100

Column K1
Колонна K1



Specification
Спецификация

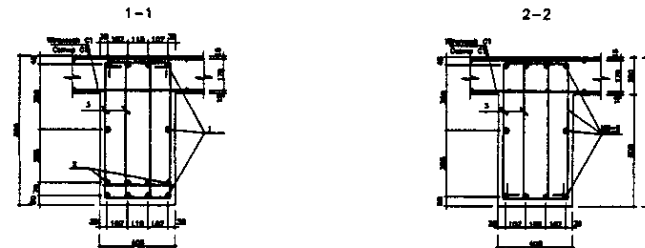
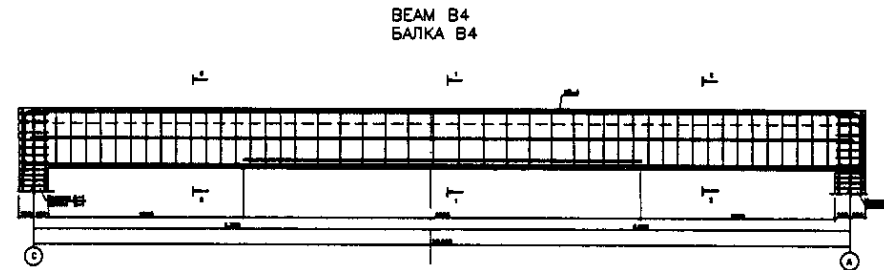
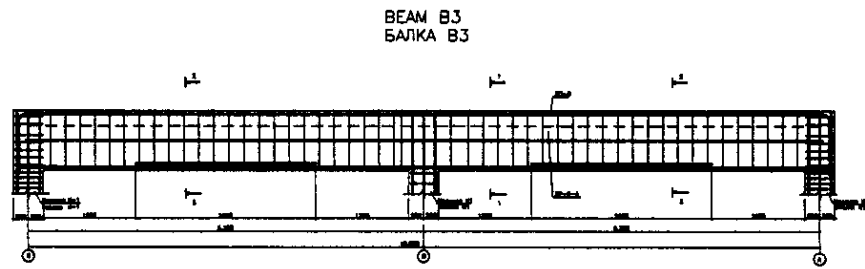
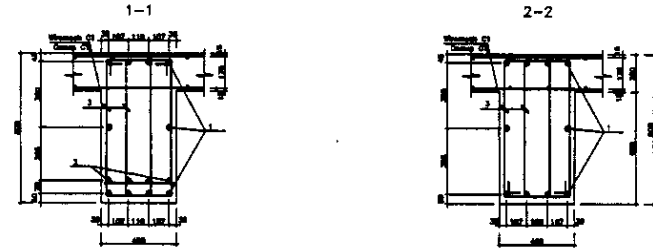
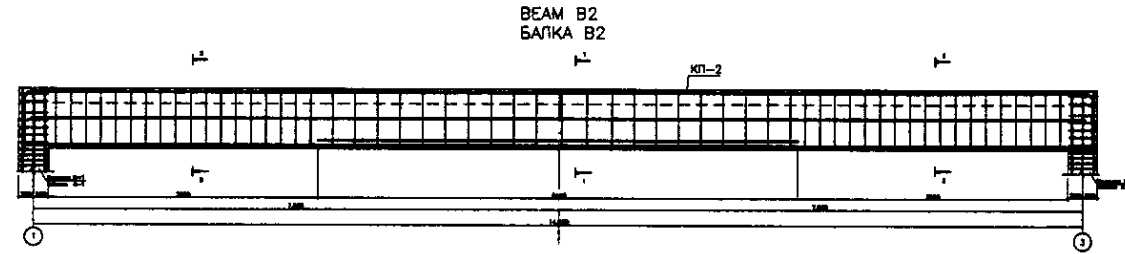
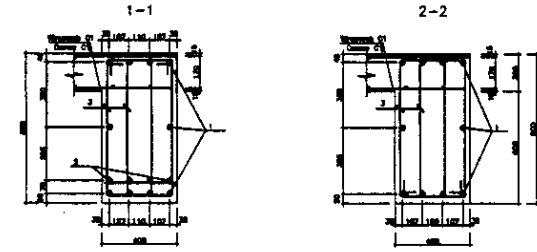
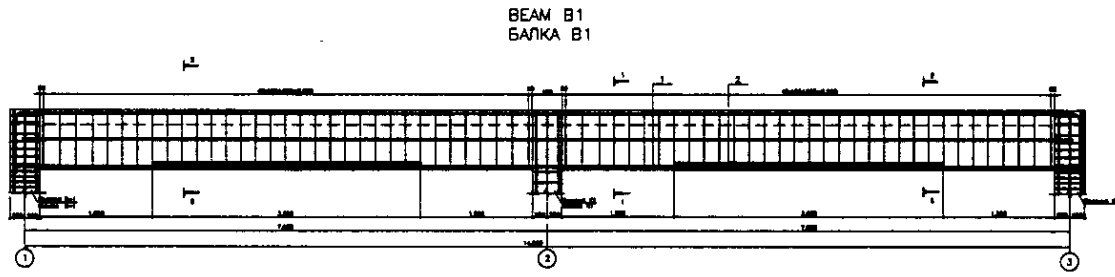
Марка Pos. type	поз. Обозначение	Item Наименование	Quantity Кол.	Масса ед.кв Unit weight kg	Примеч. Notes
Frame members Элементы каркаса					
K1	Sheet W31-S-01 Лист W31-S-01	Column K1 Колонна K1	8		
B1	Sheet W31-S-01 Лист W31-S-01	Beam B1 Балка B1	2		
B2	Sheet W31-S-01 Лист W31-S-01	Beam B2 Балка B2	1		
B3	Sheet W31-S-01 Лист W31-S-01	Beam B3 Балка B3	2		
B4	Sheet W31-S-01 Лист W31-S-01	Beam B4 Балка B4	1		
C1	GOST 23241-89 ГОСТ 23241-89	Wiremesh Сетка 12AIII-200/12AIII-200(m2)	380,0	88,8	3374,4

Specification
Спецификация

Марка Pos. type	поз. Обозначение	Item Наименование	Quantity Кол.	Масса ед.кв Unit weight kg	Примеч. Notes
Column K1 Колонна K1					
1	GOST 5781-82* ГОСТ 5781-82*	Reinforcement Арматура #22AIII, L=3800	4	43,1	172,4
2	GOST 5781-82* ГОСТ 5781-82*	Reinforcement Арматура #16AIII, L=3800	4	6,0	24,0
3	GOST 5781-82* ГОСТ 5781-82*	Reinforcement Арматура #8AI, L=1500	20	0,59	11,80
Material Материал					
		Concrete of B25 class (m3) Бетон класса B25(m3), W6, F75			0,61m3

Approved/Согласовано
 Signature and Date
 Подпись и дата

	КОРПОРАЦИЯ РАЗВИТИЯ СТОЛИЦЫ JAPAN INTERNATIONAL COOPERATION AGENCY NJS CONSULTANTS CO.,LTD.-JAPAN NIHON SUIDO CONSULTANTS CO.,LTD.-JAPAN	ASTANA WATER SUPPLY AND SEWERAGE PROJECT ПРОЕКТ "ВОДОСНАБЖЕНИЕ И КАНАЛИЗАЦИЯ ГОРОДА АСТАНЫ"
	DISTRIBUTION CHAMBER РАСПРЕДЕЛИТЕЛЬНАЯ ЕМКОСТЬ	W31-AS-01 SCALE 1:30



Specification
Спецификация

Pos. type Марка, поз.	Tag Обозначение	Item Наименование	Quantity Кол.	Massa eg. kg Unit weight kg	Notes Примеч.
Beam B1 Балка B1					
1	GOST 5781-82* ГОСТ 5781-82*	Reinforcement Арматура #25AIII, L=14750	10	56,64	566,4
2	GOST 5781-82* ГОСТ 5781-82*	Reinforcement Арматура #25AIII, L=3600	8	13,83	110,64
3	GOST 5781-82* ГОСТ 5781-82*	Reinforcement Арматура #8A, L=2100	176	0,83	146,1
Material Материал					
		Concrete of B25 class (m3) Бетон класса B25(М3), W6, F75			4,55м3
Beam B2 Балка B2					
1	GOST 5781-82* ГОСТ 5781-82*	Reinforcement Арматура #25AIII, L=14750	10	56,64	566,4
2	GOST 5781-82* ГОСТ 5781-82*	Reinforcement Арматура #25AIII, L=3600	4	24,58	98,32
3	GOST 5781-82* ГОСТ 5781-82*	Reinforcement Арматура #8A, L=2100	176	0,83	146,1
Material Материал					
		Concrete of B25 class (m3) Бетон класса B25(М3), W6, F75			4,68м3

Specification
Спецификация

Pos. type Марка, поз.	Tag Обозначение	Item Наименование	Quantity Кол.	Massa eg. kg Unit weight kg	Notes Примеч.
Beam B1 Балка B1					
1	GOST 5781-82* ГОСТ 5781-82*	Reinforcement Арматура #25AIII, L=11150	10	42,82	428,2
2	GOST 5781-82* ГОСТ 5781-82*	Reinforcement Арматура #25AIII, L=2400	8	9,22	73,78
3	GOST 5781-82* ГОСТ 5781-82*	Reinforcement Арматура #8A, L=2100	176	0,83	146,1
Material Материал					
		Concrete of B25 class (m3) Бетон класса B25(М3), W6, F75			3,14м3
Beam B2 Балка B2					
1	GOST 5781-82* ГОСТ 5781-82*	Reinforcement Арматура #25AIII, L=11150	10	42,82	428,2
2	GOST 5781-82* ГОСТ 5781-82*	Reinforcement Арматура #25AIII, L=5300	4	20,35	81,40
3	GOST 5781-82* ГОСТ 5781-82*	Reinforcement Арматура #8A, L=2100	176	0,83	146,1
Material Материал					
		Concrete of B25 class (m3) Бетон класса B25(М3), W6, F75			3,27м3

List of details
Ведомость деталей

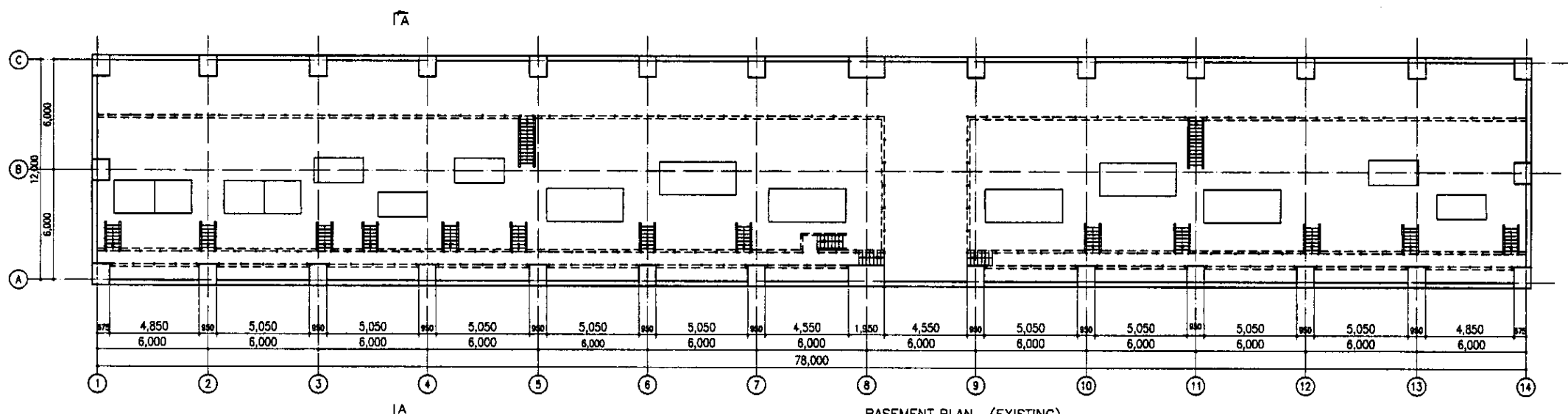
Pos. Поз.	Outline Знак
3	

Approved/Согласовано

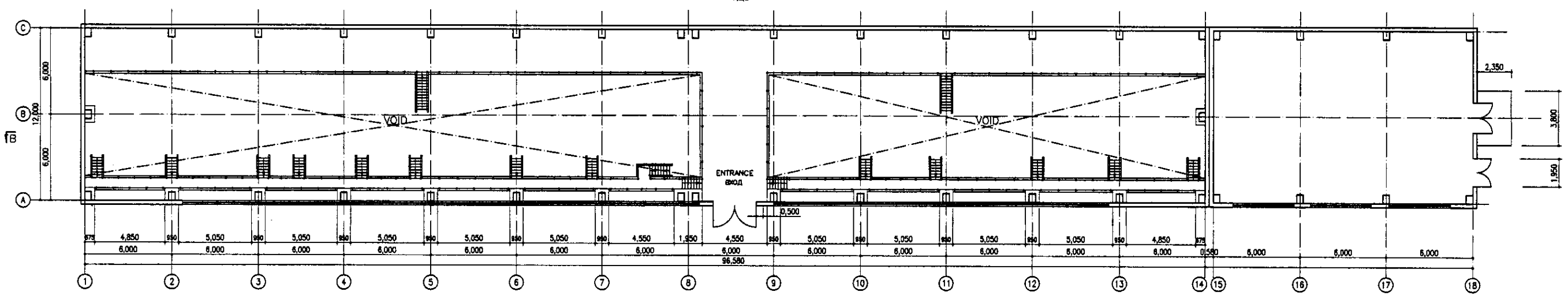
Method of work
Способ работы

Date of issue
Дата выпуска

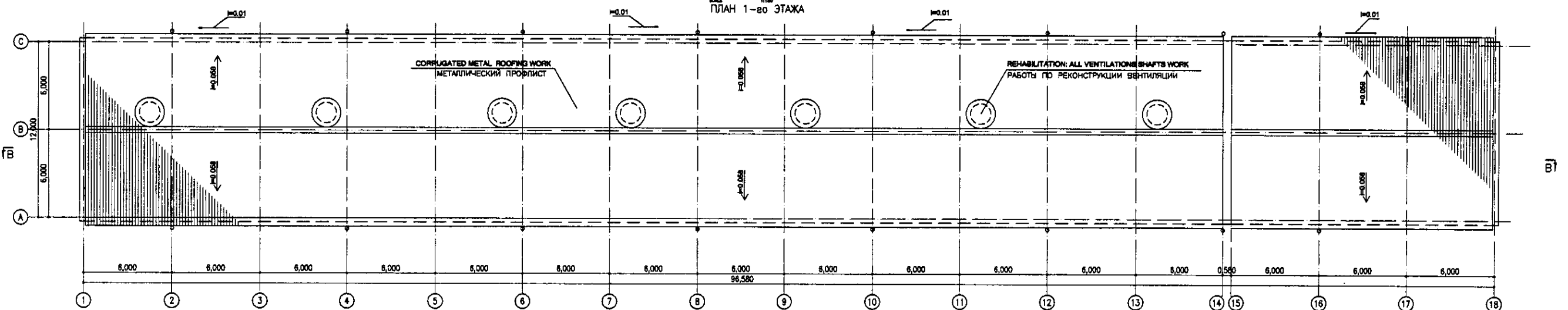
	КОРПОРАЦИЯ РАЗВИТИЯ СТОЛИЦЫ	<table border="1"> <tr> <td>Designed/Разработано</td> <td>Checked/Проверено</td> <td>Signature/Подпись</td> <td>Date/Дата</td> </tr> <tr> <td>Drawn/Нанесено</td> <td>Checked/Проверено</td> <td>Signature/Подпись</td> <td>Date/Дата</td> </tr> <tr> <td>Designed/Разработано</td> <td>Checked/Проверено</td> <td>Signature/Подпись</td> <td>Date/Дата</td> </tr> <tr> <td>Drawn/Нанесено</td> <td>Checked/Проверено</td> <td>Signature/Подпись</td> <td>Date/Дата</td> </tr> </table>	Designed/Разработано	Checked/Проверено	Signature/Подпись	Date/Дата	Drawn/Нанесено	Checked/Проверено	Signature/Подпись	Date/Дата	Designed/Разработано	Checked/Проверено	Signature/Подпись	Date/Дата	Drawn/Нанесено	Checked/Проверено	Signature/Подпись	Date/Дата	ASTANA WATER SUPPLY AND SEWERAGE PROJECT ПРОЕКТ "ВОДОСНАБЖЕНИЕ И КАНАЛИЗАЦИЯ ГОРОДА АСТАНЫ"
	Designed/Разработано		Checked/Проверено	Signature/Подпись	Date/Дата														
	Drawn/Нанесено		Checked/Проверено	Signature/Подпись	Date/Дата														
	Designed/Разработано		Checked/Проверено	Signature/Подпись	Date/Дата														
Drawn/Нанесено	Checked/Проверено	Signature/Подпись	Date/Дата																
JAPAN INTERNATIONAL COOPERATION AGENCY	DISTRIBUTION CHAMBER РАСПРЕДЕЛИТЕЛЬНАЯ ЕМКОСТЬ	Sheet No./Лист №	2																
NJS CONSULTANTS CO., LTD. - JAPAN	Балки B1, B2, B3, B4	Doc. No./Документ №	W31-AS-02																
NIHON SUIDO CONSULTANTS CO., LTD. - JAPAN	SCALE 1:30																		



BASEMENT PLAN (EXISTING)
ПЛАН ПОДВАЛА



1st FLOOR PLAN (EXISTING)
ПЛАН 1-го ЭТАЖА



ROOF PLAN (REHABILITATION WORK)
ПЛАН КРОВЛИ (РАБОТЫ ПО РЕКОНСТРУКЦИИ)

NOTES

ПРИМЕЧАНИЯ

No. of copies
 1/1
 2/1
 3/1
 4/1
 5/1
 6/1
 7/1
 8/1
 9/1
 10/1
 11/1
 12/1
 13/1
 14/1
 15/1
 16/1
 17/1
 18/1
 19/1
 20/1
 21/1
 22/1
 23/1
 24/1
 25/1
 26/1
 27/1
 28/1
 29/1
 30/1
 31/1
 32/1
 33/1
 34/1
 35/1
 36/1
 37/1
 38/1
 39/1
 40/1
 41/1
 42/1
 43/1
 44/1
 45/1
 46/1
 47/1
 48/1
 49/1
 50/1
 51/1
 52/1
 53/1
 54/1
 55/1
 56/1
 57/1
 58/1
 59/1
 60/1
 61/1
 62/1
 63/1
 64/1
 65/1
 66/1
 67/1
 68/1
 69/1
 70/1
 71/1
 72/1
 73/1
 74/1
 75/1
 76/1
 77/1
 78/1
 79/1
 80/1
 81/1
 82/1
 83/1
 84/1
 85/1
 86/1
 87/1
 88/1
 89/1
 90/1
 91/1
 92/1
 93/1
 94/1
 95/1
 96/1
 97/1
 98/1
 99/1
 100/1

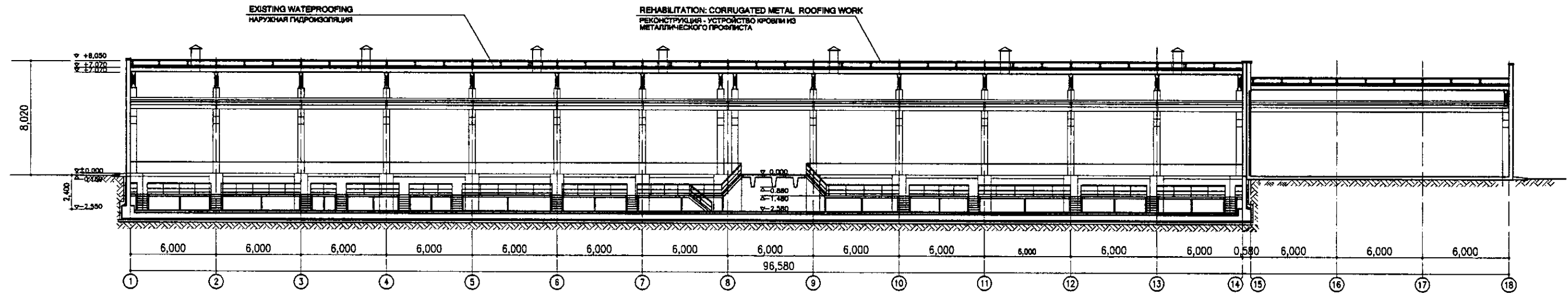
КОРПОРАЦИЯ РАЗВИТИЯ
 СТОЛИЦЫ
 JAPAN INTERNATIONAL
 COOPERATION AGENCY
 NJS CONSULTANTS
 CO.,LTD.-JAPAN
 NINON SUIDO CONSULTANTS
 CO.,LTD.-JAPAN

Design/Drawn	Sheet No./Total	Date	Signature	Date
Chief Engineer of the Project/ГЛАВНЫЙ ИНЖЕНЕР ПРОЕКТА	M. Mamonov			
Deputy Chief Engineer/Заместитель Главного Инженера Проекта	T. Oguchi			
Designed by/Разработано	R. Sakaguchi			
Checked by/Проверено				

ASTANA WATER SUPPLY AND SEWERAGE PROJECT
 ПРОЕКТ "ВОДОСНАБЖЕНИЕ И
 КАНАЛИЗАЦИЯ ГОРОДА АСТАНЫ"
 DISTRIBUTION PUMP STATION
 ФИЛЬТРОВАЛЬНАЯ СТАНЦИЯ
 PLAN
 ПЛАН

Scale	Sheet / List	Sheets / List
1:150	1	3

W35-A-01
 SCALE 1:150

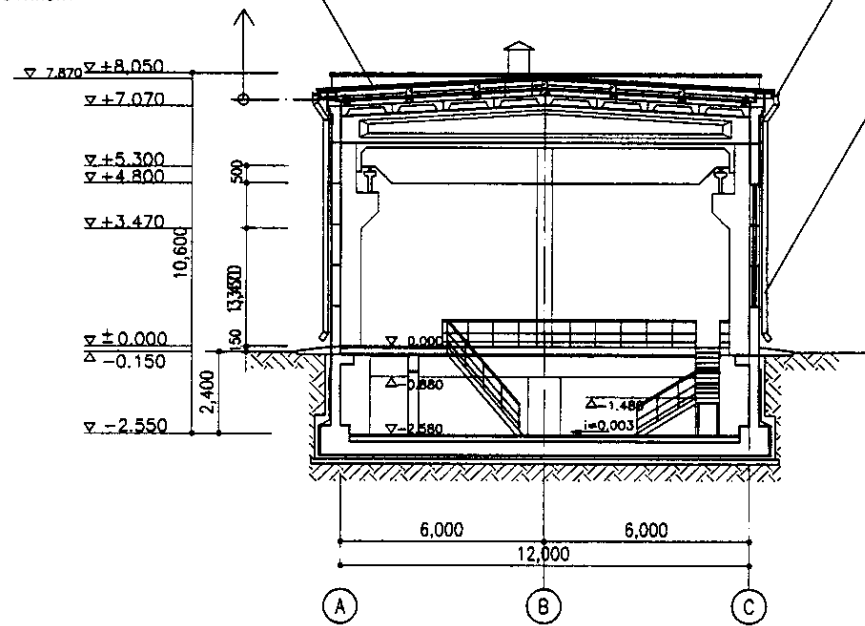


SECTION B-B
SCALE 1:150
РАЗРЕЗ B-B

REHABILITATION: CORRUGATED METAL ROOFING WORK
РЕКОНСТРУКЦИЯ - УСТРОЙСТВО КРОВЛИ ИЗ МЕТАЛЛИЧЕСКОГО ПРОФИЛИСТА

REHABILITATION: GUTTER WORK
РЕКОНСТРУКЦИЯ - УСТРОЙСТВО ВОДОСТОКОВ

REHABILITATION: DOWNSPOUT WORK
РЕКОНСТРУКЦИЯ - УСТРОЙСТВО ВОДОСТОКОВ



SECTION A-A
SCALE 1:100
РАЗРЕЗ A-A

NOTES

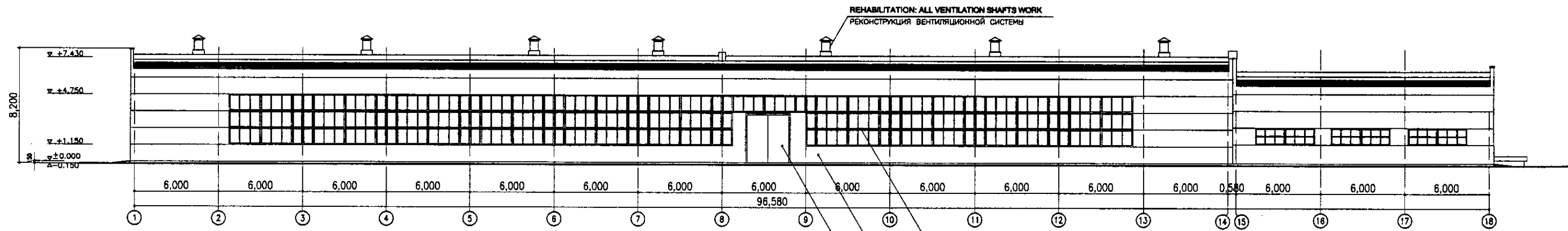
ПРИМЕЧАНИЯ



КОРПОРАЦИЯ РАЗВИТИЯ
СТОЛИЦЫ
JAPAN INTERNATIONAL
COOPERATION AGENCY
NJS CONSULTANTS
CO., LTD. - JAPAN
NIHON SUIDO CONSULTANTS
CO., LTD. - JAPAN

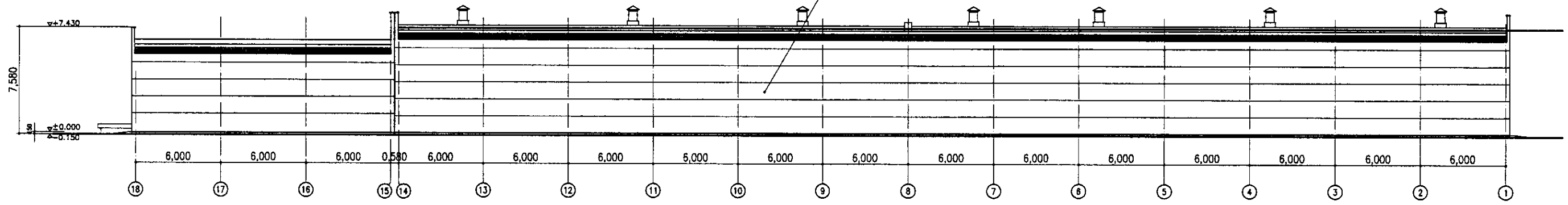
Design/Drawn Изм./Вып.	Sheet Лист	Scale Масштаб	Signature Подпись	Date Дата
Chief Engineer of the Project/ГЛАВ. ИНЖЕНЕР ПРОЕКТА				
Deputy Заместитель				
Designed by Исполнитель				
Checked by Проверил				

ASTANA WATER SUPPLY AND SEWERAGE PROJECT ПРОЕКТ "ВОДОСНАБЖЕНИЕ И КАНАЛИЗАЦИЯ ГОРОДА АСТАНЫ"			
DISTRIBUTION PUMP STATION ФИЛЬТРОВАЛЬНАЯ СТАНЦИЯ	Stage Степень	Sheet Лист	Sheets Листов
SECTION РАЗРЕЗЫ		W35-A-02	SCALE 1:100

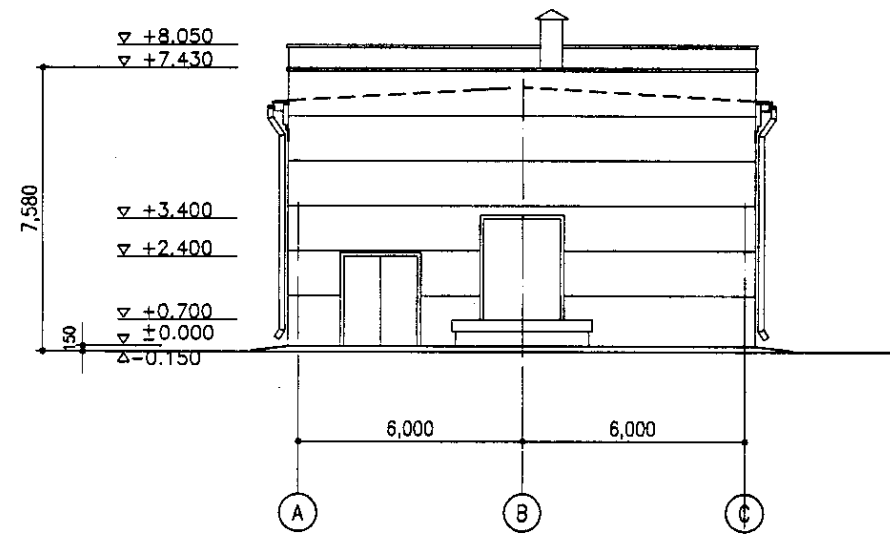


ELEVATION 1-14
SCALE 1:150
ФАСАД 1-14

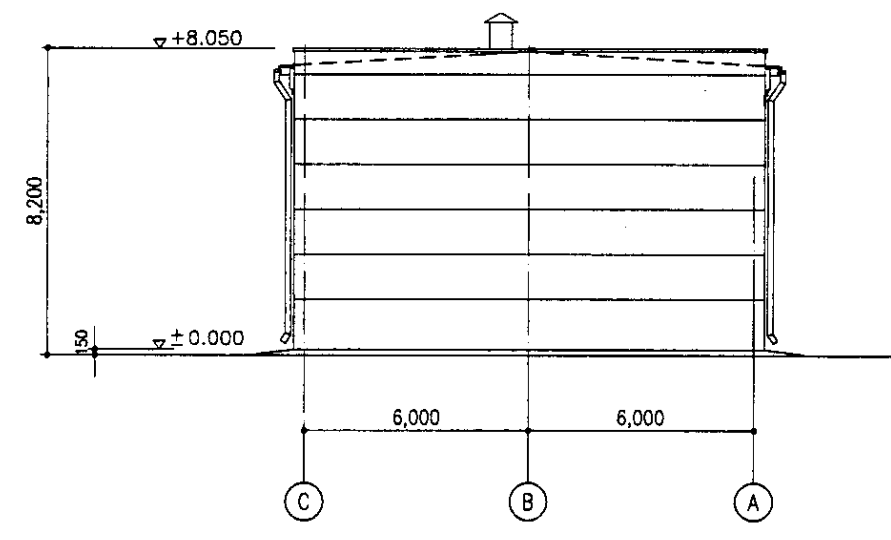
REHABILITATION WORK EXTERNAL WALLS, DOORS AND WINDOWS SHOULD BE PAINTED
РЕКОНСТРУКЦИЯ: ОКРАСКА НАРУЖНЫХ СТЕН, ОКОН И ДВЕРЕЙ



ELEVATION 1-14
SCALE 1:150
ФАСАД 1-14



ELEVATION A-C
SCALE 1:100
ФАСАД A-C



ELEVATION C-A
SCALE 1:100
ФАСАД C-A

NOTES

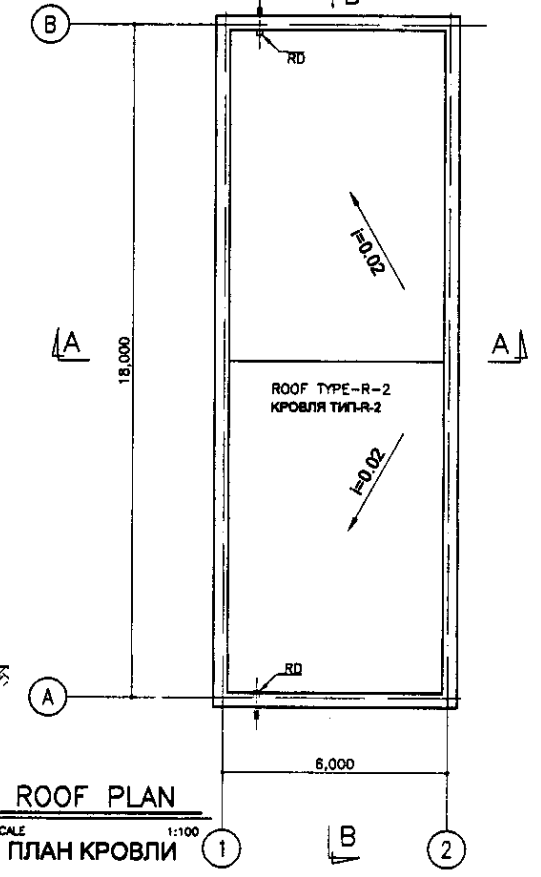
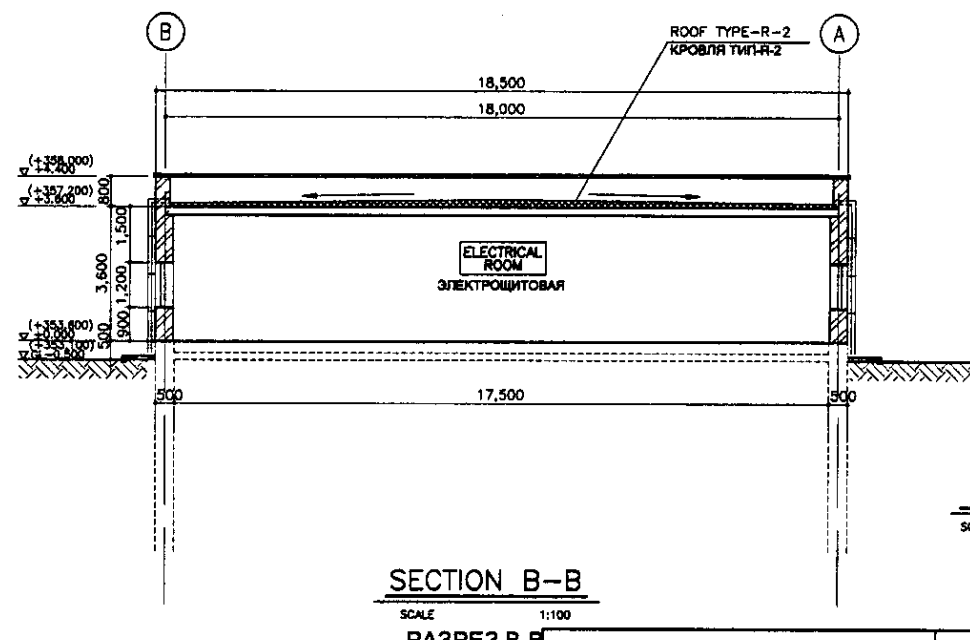
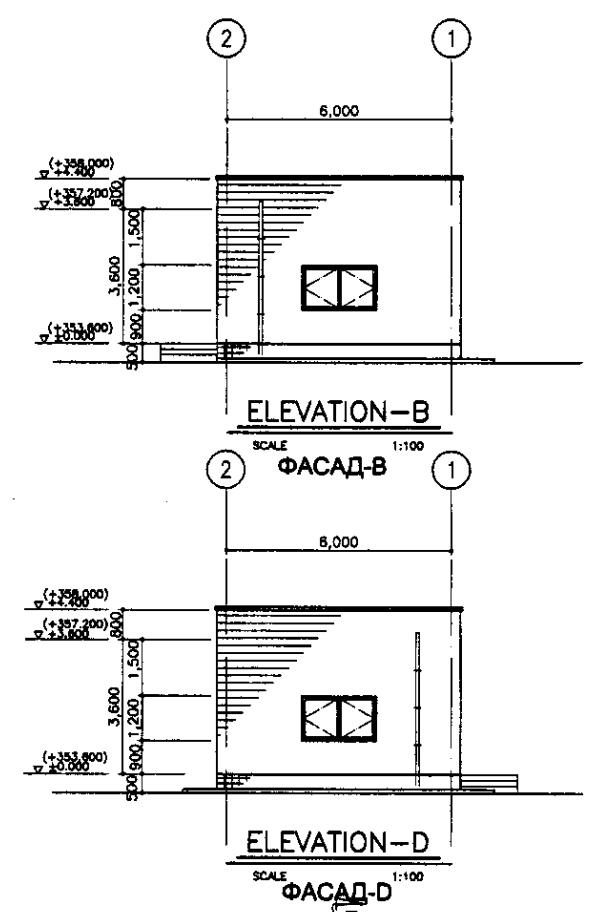
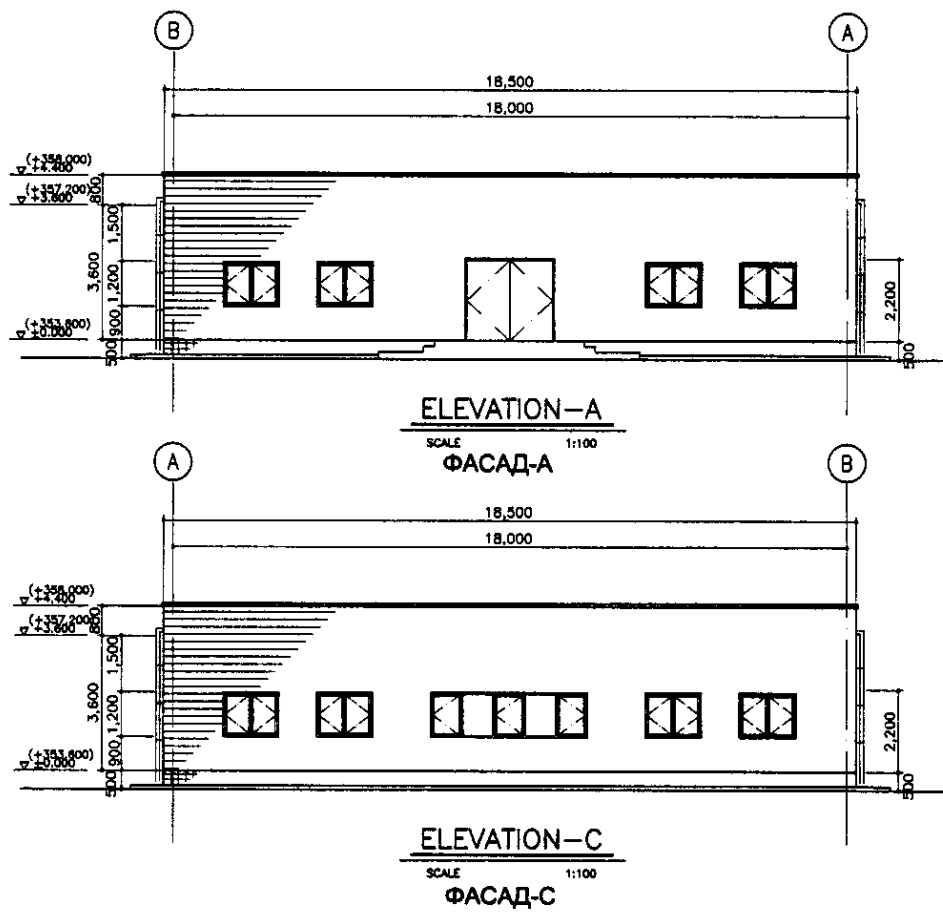
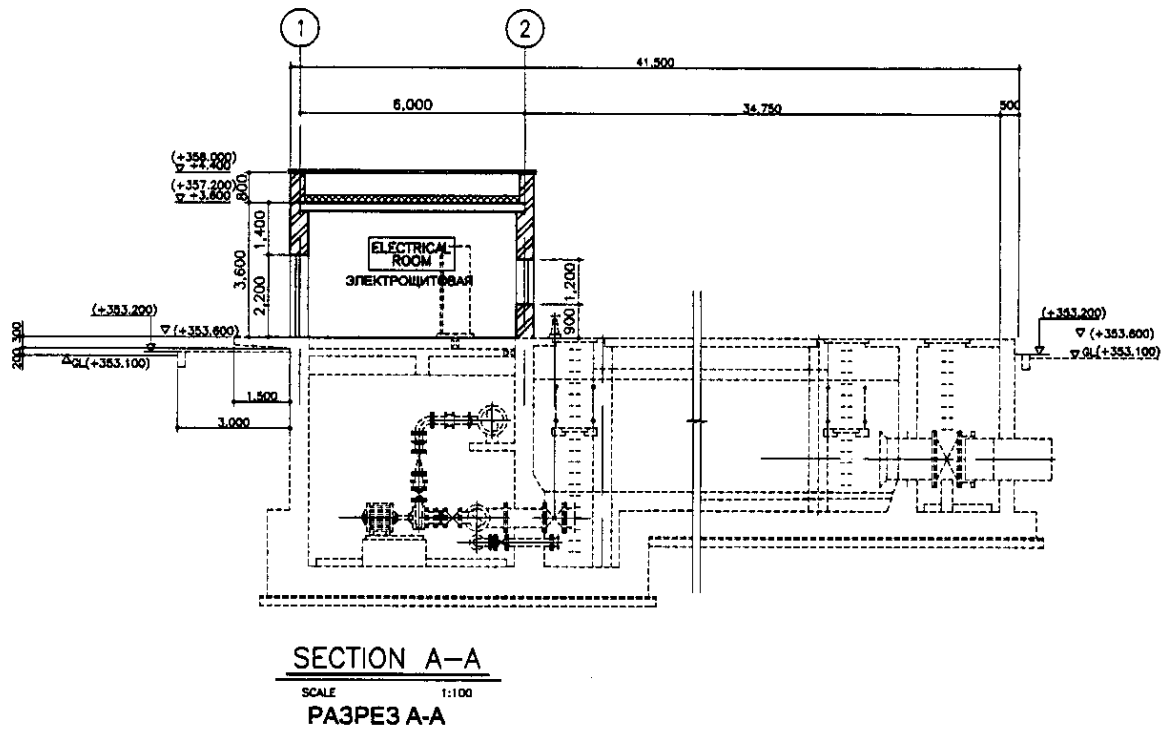
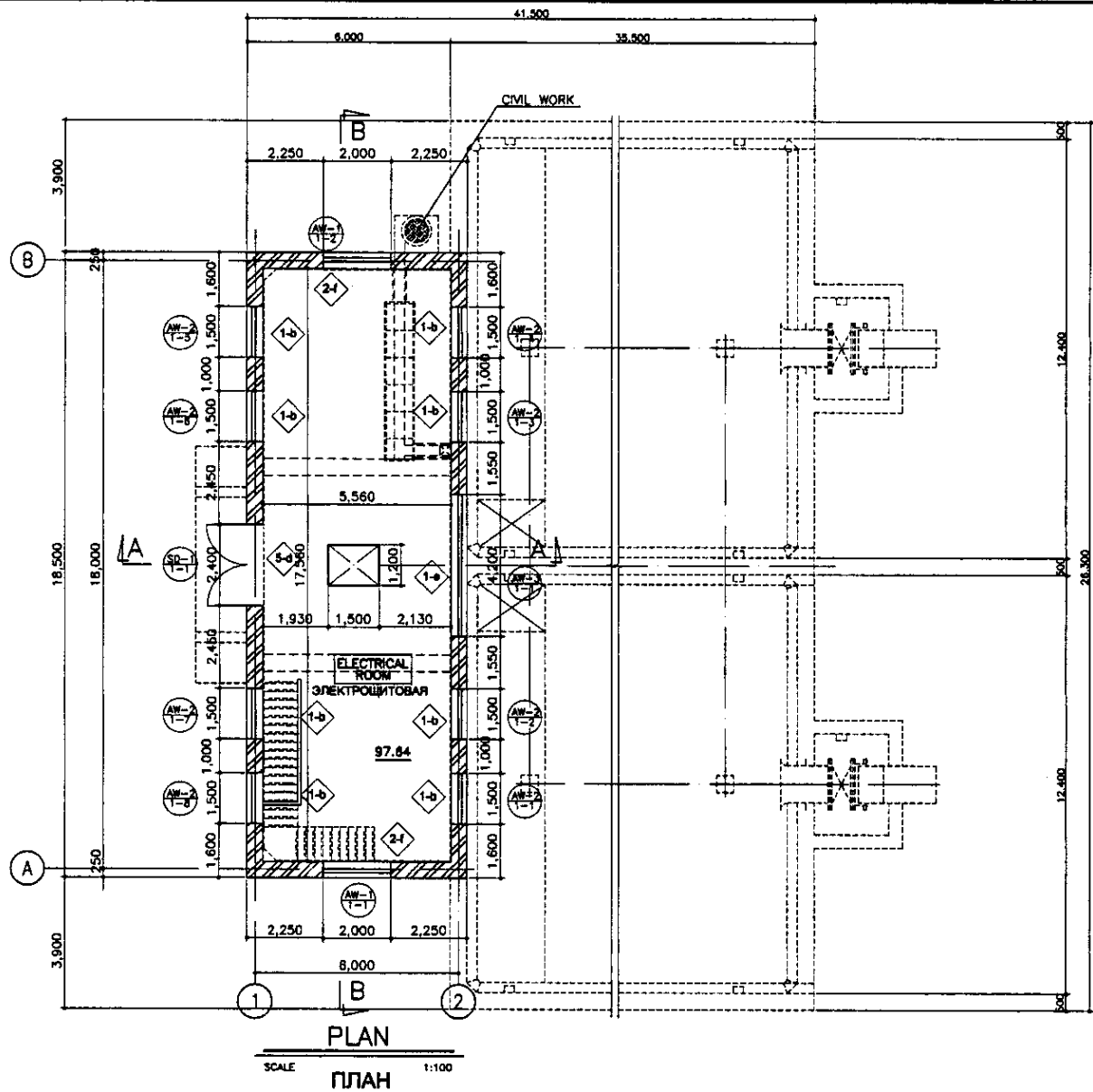
ПРИМЕЧАНИЯ

No. of original sheets and date of issue
 No. of copies
 Signature/Date
 Checked by/Date

КОРПОРАЦИЯ РАЗВИТИЯ СТОЛИЦЫ
 JAPAN INTERNATIONAL COOPERATION AGENCY
 NIS CONSULTANTS CO.,LTD.-JAPAN
 NIHON SUIDO CONSULTANTS CO.,LTD.-JAPAN

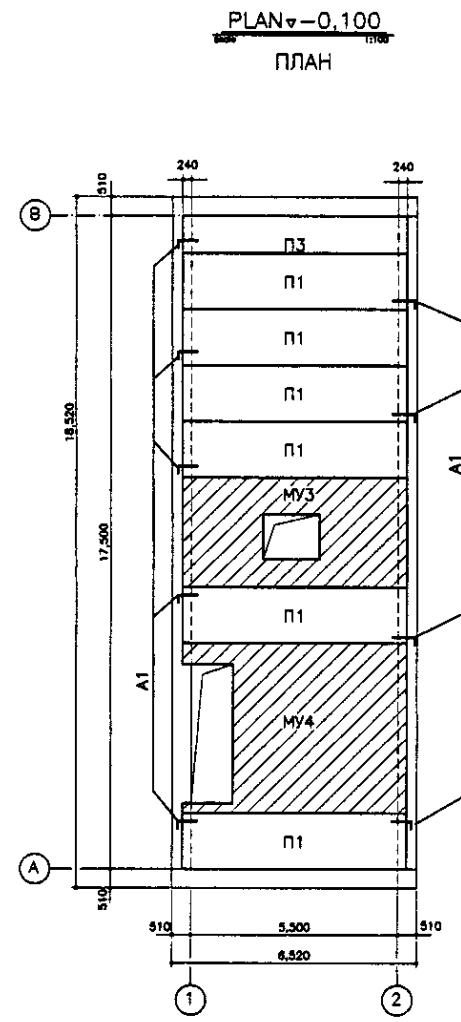
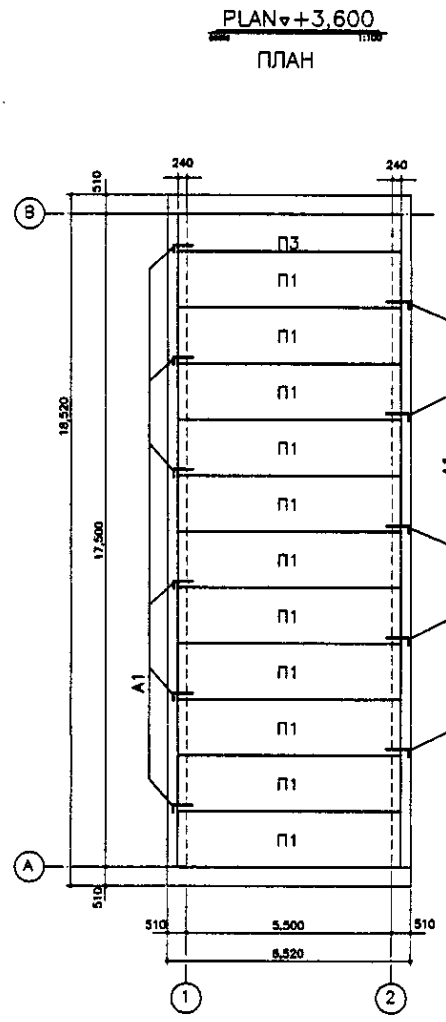
Sheet No.	Scale	Signature	Date
1	1:150	[Signature]	[Date]
2	1:150	[Signature]	[Date]
3	1:100	[Signature]	[Date]

ASTANA WATER SUPPLY AND SEWERAGE PROJECT ПРОЕКТ "ВОДОСНАБЖЕНИЕ И КАНАЛИЗАЦИЯ ГОРОДА АСТАНЫ"			
Stage	Sheet	Sheets	
DISTRIBUTION PUMP STATION ФИЛЬТРОВАЯ СТАНЦИЯ	3	3	3
ELEVATION ФАСАДЫ	W35-A-03 SCALE 1:100		



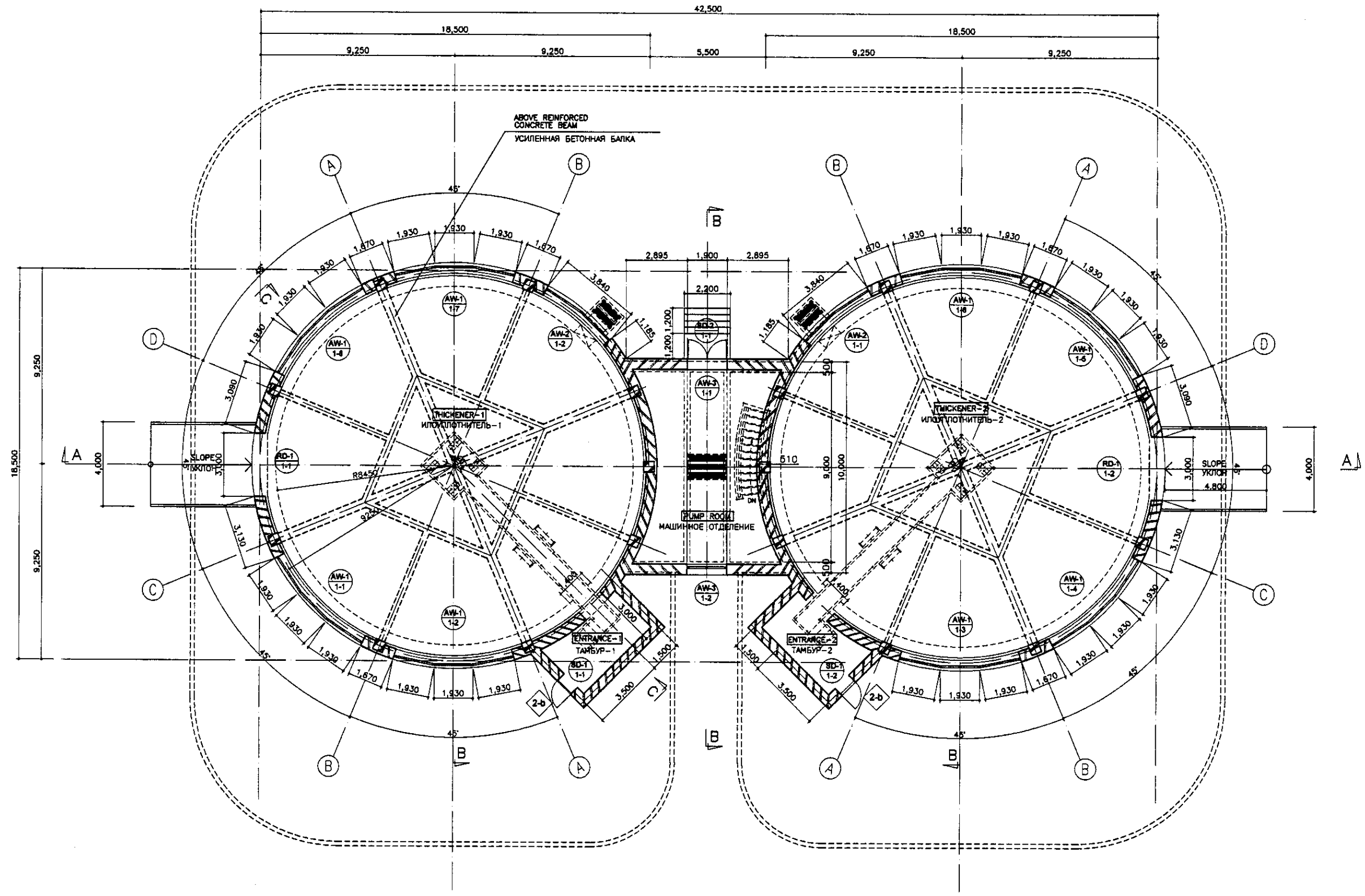
Signature/Comments
 Date
 Initials of Design
 Initials of Check
 Initials of Approval

	КОРПОРАЦИЯ РАЗВИТИЯ СТОЛИЦЫ JICA JAPAN INTERNATIONAL COOPERATION AGENCY NJS CONSULTANTS CO.,LTD.-JAPAN NIHON SUIDO CONSULTANTS CO.,LTD.-JAPAN	<table border="1"> <tr> <th>Design/Project</th> <th>Sheet No./Total</th> <th>Date</th> <th>Signature</th> <th>Date</th> </tr> <tr> <td>Chief Engineer of the Project/Team</td> <td></td> <td></td> <td></td> <td></td> </tr> <tr> <td>Deputy</td> <td></td> <td></td> <td></td> <td></td> </tr> <tr> <td>Designed by</td> <td></td> <td></td> <td></td> <td></td> </tr> <tr> <td>Checked by</td> <td></td> <td></td> <td></td> <td></td> </tr> </table>	Design/Project	Sheet No./Total	Date	Signature	Date	Chief Engineer of the Project/Team					Deputy					Designed by					Checked by					ASTANA WATER SUPPLY AND SEWERAGE PROJECT ПРОЕКТ "ВОДОСНАБЖЕНИЕ И КАНАЛИЗАЦИЯ ГОРОДА АСТАНЫ" WASHING DRAIN BASIN ДРЕНАЖНЫЙ БАССЕЙН ОБРАТНОЙ ПРОМЫВКИ PLAN ПЛАН РАЗРЕЗЫ, ФАСАДЫ	<table border="1"> <tr> <th>Stage</th> <th>Sheet</th> <th>Sheets</th> </tr> <tr> <td></td> <td>1</td> <td>1</td> </tr> </table>	Stage	Sheet	Sheets		1	1
	Design/Project	Sheet No./Total	Date	Signature	Date																														
	Chief Engineer of the Project/Team																																		
	Deputy																																		
Designed by																																			
Checked by																																			
Stage	Sheet	Sheets																																	
	1	1																																	
			W36-A-01 SCALE 1:100																																



Approved/Согласовано	
Checked/Проверено	
Designed/Проектировано	
Drawn/Выполнено	
Checked by/Проверено	
Signature and Date/Подпись и дата	
Initials/Инициалы	

	КОРПОРАЦИЯ РАЗВИТИЯ СТОЛИЦЫ	<table border="1"> <tr> <td>Design/Проект</td> <td>Drawn/Выполнено</td> <td>Sheet/Лист</td> <td>Doc.No./Документ №</td> <td>Signature/Подпись</td> <td>Date/Дата</td> </tr> <tr> <td></td> <td></td> <td></td> <td></td> <td></td> </tr> <tr> <td>Chief Engineer/Главный инженер</td> <td>M. Morose</td> <td></td> <td></td> <td></td> <td></td> </tr> <tr> <td>Deputy/Заместитель</td> <td>T. Higuchi</td> <td></td> <td></td> <td></td> <td></td> </tr> <tr> <td>Designed by/Проектировано</td> <td>M. Ishikawa</td> <td></td> <td></td> <td></td> <td></td> </tr> <tr> <td>Checked by/Проверено</td> <td></td> <td></td> <td></td> <td></td> <td></td> </tr> </table>	Design/Проект	Drawn/Выполнено	Sheet/Лист	Doc.No./Документ №	Signature/Подпись	Date/Дата						Chief Engineer/Главный инженер	M. Morose					Deputy/Заместитель	T. Higuchi					Designed by/Проектировано	M. Ishikawa					Checked by/Проверено						ASTANA WATER SUPPLY AND SEWERAGE PROJECT ПРОЕКТ ПО ВОДОСНАБЖЕНИЮ И ВОДООТВЕДЕНИЮ В ГОРОДЕ АСТАНЕ
	Design/Проект		Drawn/Выполнено	Sheet/Лист	Doc.No./Документ №	Signature/Подпись	Date/Дата																															
	Chief Engineer/Главный инженер		M. Morose																																			
Deputy/Заместитель	T. Higuchi																																					
Designed by/Проектировано	M. Ishikawa																																					
Checked by/Проверено																																						
JAPAN INTERNATIONAL COOPERATION AGENCY	WASHING DRAIN BASIN ДРЕНАЖНЫЙ БАСЕЙН ОБРАТНОЙ ПРОМЫВКИ	Stage/Этап	Sheet/Лист	Sheets/Листов																																		
NJS CONSULTANTS CO.,LTD.-JAPAN			1	1																																		
NIHON SUIDO CONSULTANTS CO.,LTD.-JAPAN	ROOF PLAN, 1st FLOOR PLAN ПЛАНЫ КРОВЛИ, ПЛАН 1-го ЭТАЖА		W36-AS-01	SCALE 1:100																																		



PLAN
SCALE 1:100
ПЛАН

NOTES

- PARTS BY - - - - LINE SHOWN ARE NOT INCLUDED TO ARCHITECTURAL WORK

ПРИМЕЧАНИЯ

- ЧАСТЬ ЗДАНИЯ ПОКАЗАННАЯ ПУНКТИРНЫМИ ЛИНИЯМИ НЕ ВХОДИТ В АРХИТЕКТУРНУЮ ЧАСТЬ

КОРПОРАЦИЯ РАЗВИТИЯ
СТОЛИЦЫ
JAPAN INTERNATIONAL
COOPERATION AGENCY
NJS CONSULTANTS
CO.,LTD.-JAPAN
NIHON SUIDO CONSULTANTS
CO.,LTD.-JAPAN

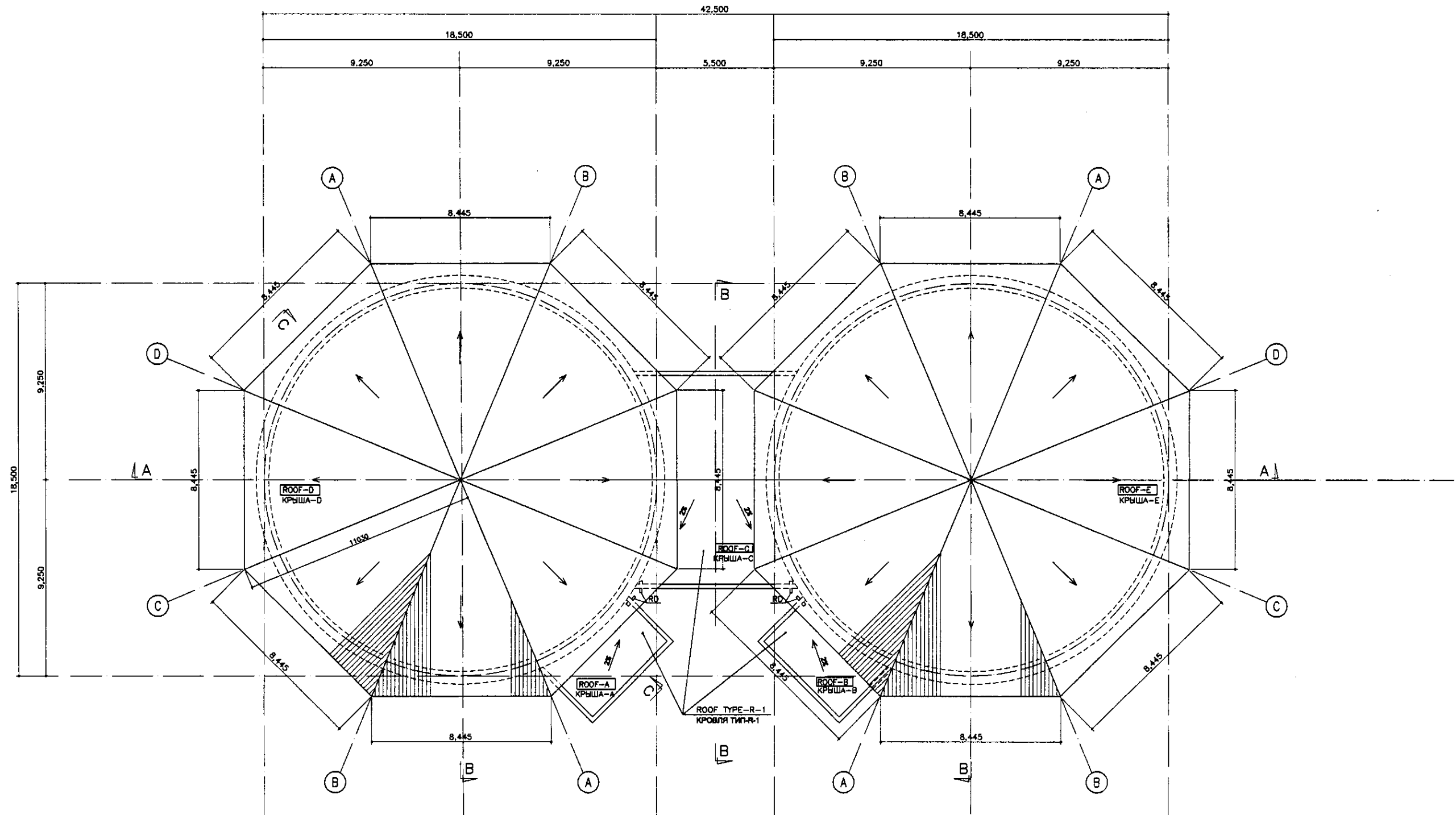
Design Unit	Quantity Per Project	Sheet No.	Doc.No. Rev.No.	Signature	Date
Chief Engineer for Project/PM	1	1	1	<i>[Signature]</i>	
Deputy Engineer	1	1	1	<i>[Signature]</i>	
Designed by	1	1	1	<i>[Signature]</i>	
Checked by	1	1	1	<i>[Signature]</i>	

ASTANA WATER SUPPLY AND SEWERAGE PROJECT
 ПРОЕКТ "ВОДОСНАБЖЕНИЕ И
 КАНАЛИЗАЦИЯ ГОРОДА АСТАНЫ"
 SLUDGE THICKENER
 ИЛОУПЛОТНИТЕЛЬ
 PLAN
 ПЛАН НАДЗЕМНОЙ ЧАСТИ

Stage Создан	Sheet Лист	Sheets Листов
	1	4

W37-A-01
SCALE 1:100

Signature and Date
 Initials of Author



ROOF PLAN

SCALE 1:100

ПЛАН КРЫШИ

NOTES

- PARTS BY - - - - LINE SHOWN ARE NOT INCLUDED TO ARCHITECTURAL WORK

ПРИМЕЧАНИЯ

- ЧАСТЬ ЗДАНИЯ ПОКАЗАННАЯ ПУНКТИРНЫМИ ЛИНИЯМИ НЕ ВХОДИТ В АРХИТЕКТУРНУЮ ЧАСТЬ



КОРПОРАЦИЯ РАЗВИТИЯ
СТОЛИЦЫ
JAPAN INTERNATIONAL
COOPERATION AGENCY
NJS CONSULTANTS
CO.,LTD.-JAPAN
NIHON SUIDO CONSULTANTS
CO.,LTD.-JAPAN

Change No.	Drawn	Sheet No.	Doc. No.	Signature	Date
Chief Engineer	M. Morimoto				
Deputy	T. Koguchi				
Designed by	R. Sakaguchi				
Checked by	P. Casarile				

ASTANA WATER SUPPLY AND SEWERAGE PROJECT
ПРОЕКТ "ВОДОСНАБЖЕНИЕ И
КАНАЛИЗАЦИЯ ГОРОДА АСТАНЫ"

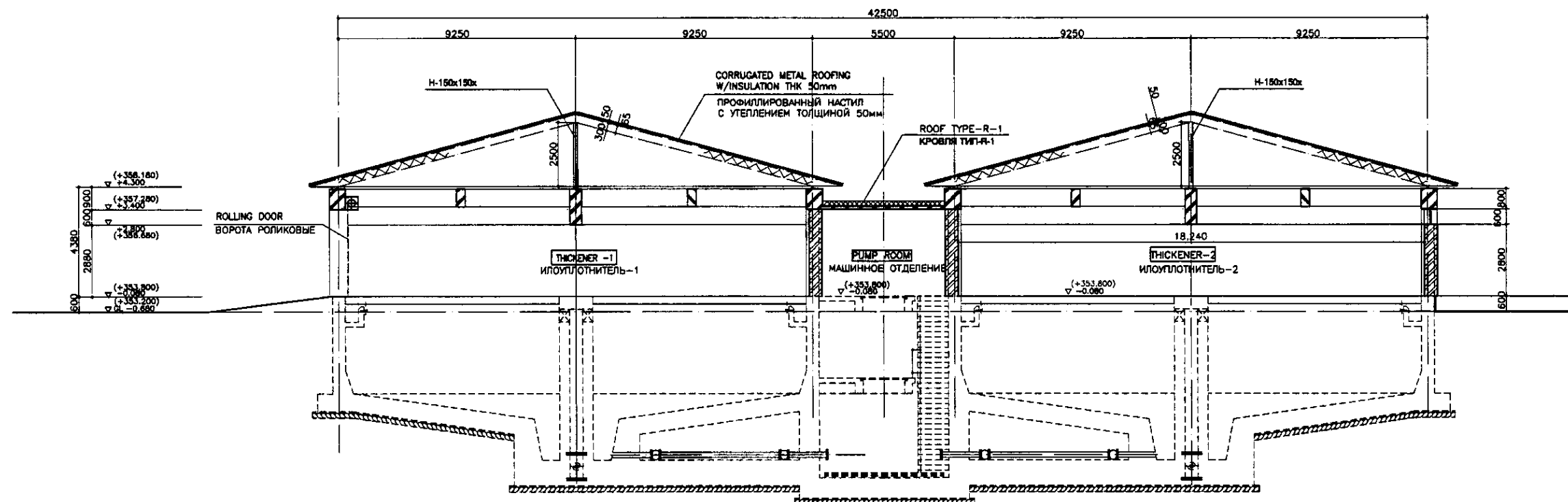
SLUDGE THICKENER
ИЛОУПЛОТНИТЕЛЬ

Slope	Sheet	Sheets
	2	4

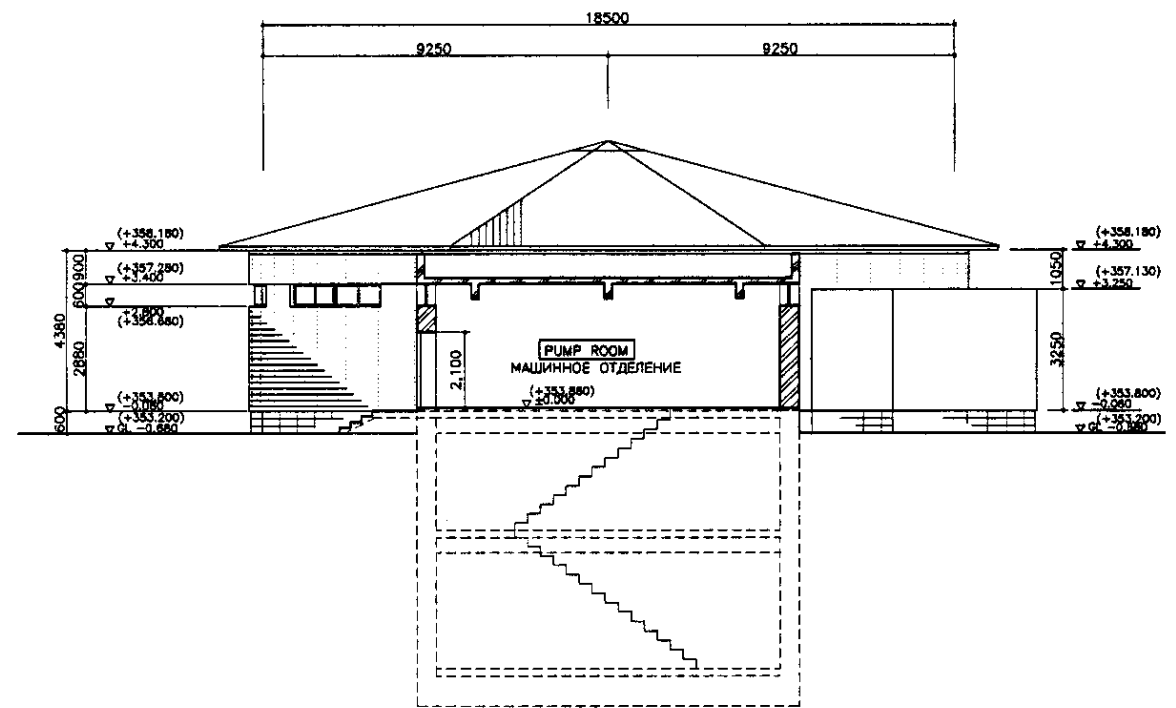
ROOF PLAN
ПЛАН КРОВЛИ

W37-A-02
SCALE 1:100

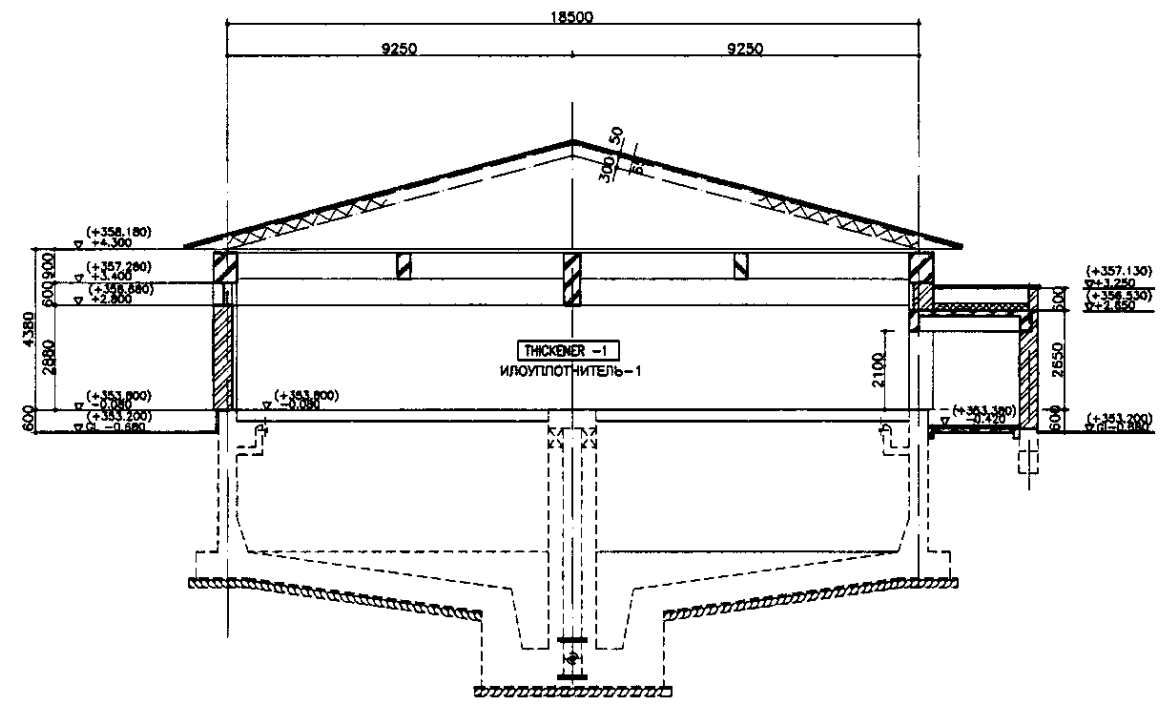
No. of original Signature and Date



SECTION A-A
SCALE 1:100
РАЗРЕЗ A-A



SECTION B-B
SCALE 1:100
РАЗРЕЗ B-B



SECTION C-C
SCALE 1:100
РАЗРЕЗ C-C

NOTES
● PARTS BY - - - - LINE SHOWN ARE NOT INCLUDED TO ARCHITECTURAL WORK

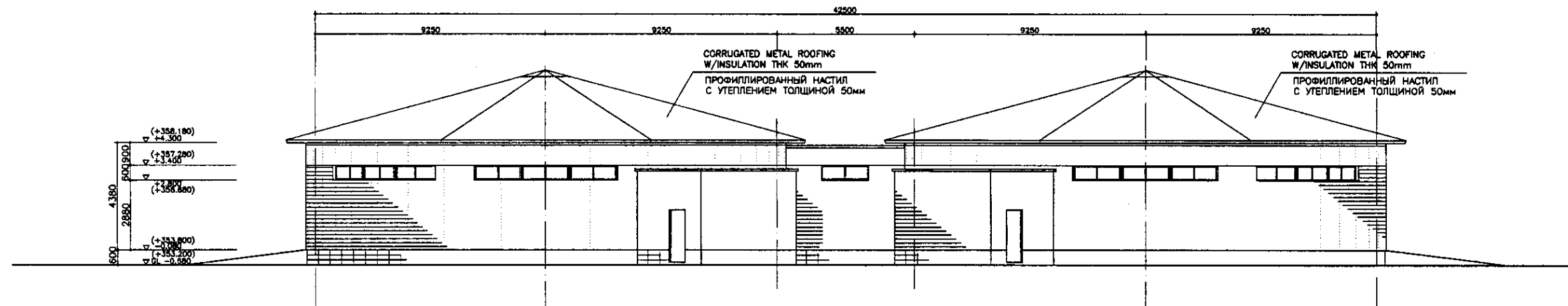
ПРИМЕЧАНИЯ
● ЧАСТЬ ЗДАНИЯ ПОКАЗАННАЯ ПУНКТИРНЫМИ ЛИНИЯМИ НЕ ВХОДИТ В АРХИТЕКТУРНУЮ ЧАСТЬ

CIC КОРПОРАЦИЯ РАЗВИТИЯ СТОЛИЦЫ
JICA JAPAN INTERNATIONAL COOPERATION AGENCY
NJS NJS CONSULTANTS CO.,LTD.-JAPAN
NSC NIHON SUIDO CONSULTANTS CO.,LTD.-JAPAN

Design/Drawn	Sheet No.	Doc. No.	Signature	Date
Chief Engineer R. Sotoguchi			<i>[Signature]</i>	
Deputy T. Kojima			<i>[Signature]</i>	
Designed by R. Sotoguchi			<i>[Signature]</i>	
Checked by P. Casary			<i>[Signature]</i>	

ASTANA WATER SUPPLY AND SEWERAGE PROJECT ПРОЕКТ "ВОДОСНАБЖЕНИЕ И КАНАЛИЗАЦИЯ ГОРОДА АСТАНЫ"			
Sludge Thickener ИЛОУПЛОТНИТЕЛЬ	Stage 3	Sheet 3	Sheets 4
SECTION РАЗРЕЗЫ	W37-A-03 SCALE 1:100		

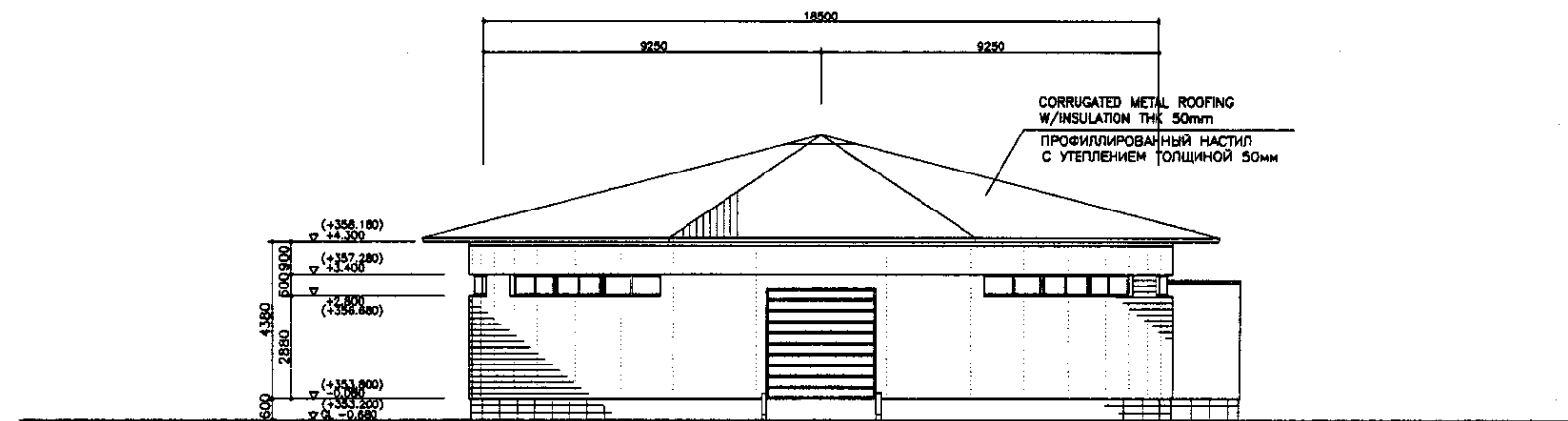
Review of original Signature and Date
 Signature/Date of Issue



ELEVATION-A

SCALE 1:100

ФАСАД-А



ELEVATION-B

SCALE 1:100

ФАСАД-В

NOTES

- PARTS BY - - - - LINE SHOWN ARE NOT INCLUDED TO ARCHITECTURAL WORK

ПРИМЕЧАНИЯ

- ЧАСТЬ ЗДАНИЯ ПОКАЗАННАЯ ПУНКТИРНЫМИ ЛИНИЯМИ НЕ ВХОДИТ В АРХИТЕКТУРНУЮ ЧАСТЬ

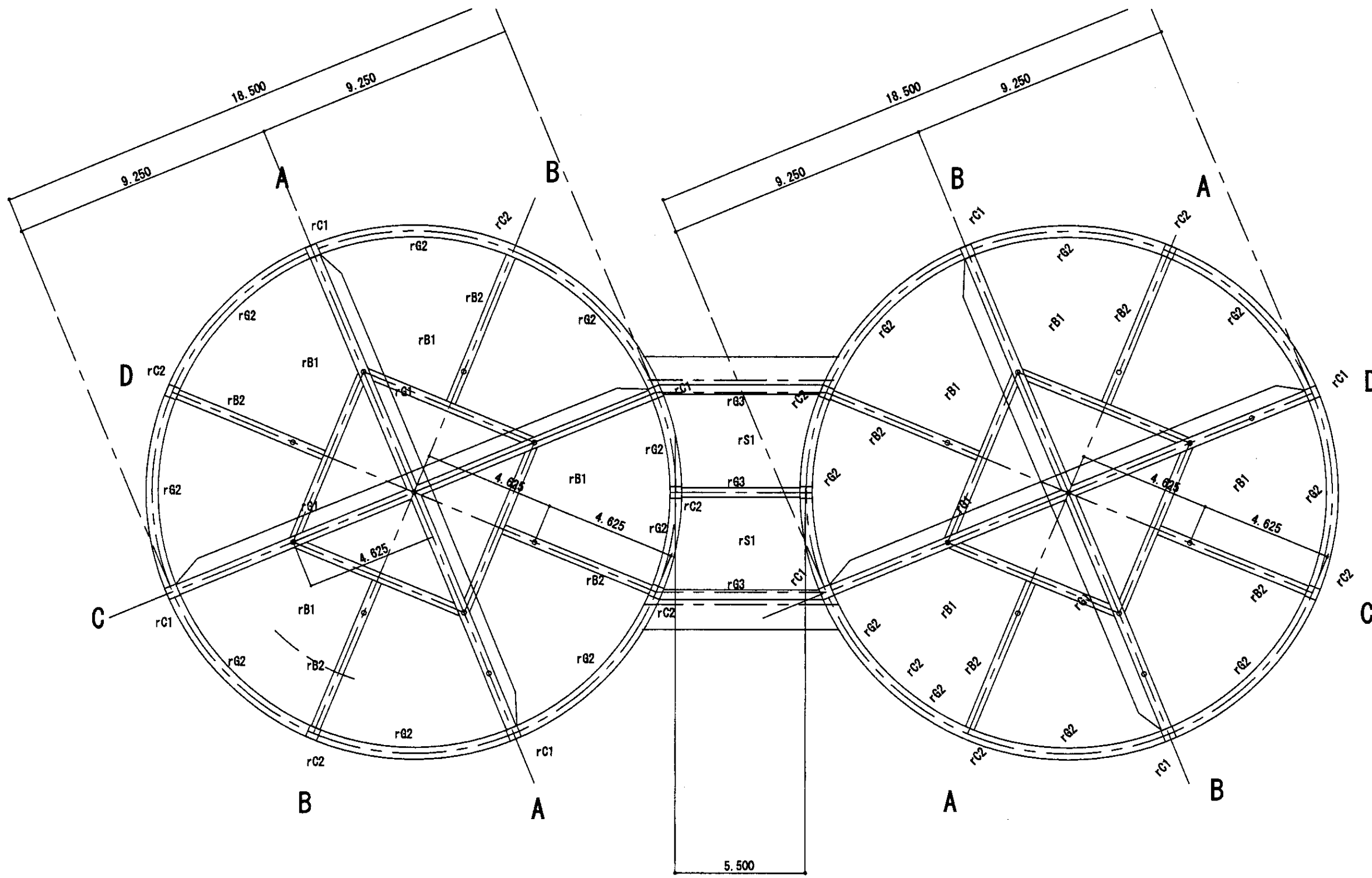


КОРПОРАЦИЯ РАЗВИТИЯ
СТОЛИЦЫ
JICA
JAPAN INTERNATIONAL
COOPERATION AGENCY
NJS CONSULTANTS
CO.,LTD.-JAPAN
NIHON SUIDO CONSULTANTS
CO.,LTD.-JAPAN

Design/Drawn/Checked	Sheet No./Total	Doc. No./Rev.	Signature	Date
Chief Engineer of the Project/Ген. Инженер Проекта/Ген. Инженер Проекта				
Deputy/Заместитель				
Designed by/Проектировал				
Checked by/Проверил				

ASTANA WATER SUPPLY AND SEWERAGE PROJECT ПРОЕКТ "ВОДОСНАБЖЕНИЕ И КАНАЛИЗАЦИЯ ГОРОДА АСТАНЫ"			
Sludge Thickener ИЛОУПЛОТНИТЕЛЬ	Stage/Этап	Sheet No./Лист	Sheets/Листы
ELEVATION ФАСАДЫ		4	4
		W37-A-04 SCALE 1:100	

Approved/Checked/Date



ROOF FRAME PLAN
SCALE 1:100

Исполн.	Составитель
Проверен	Утвержден
Дата	Дата

	КОРПОРАЦИЯ РАЗВИТИЯ СТОЛИЦЫ JAPAN INTERNATIONAL COOPERATION AGENCY NJS CONSULTANTS CO., LTD. - JAPAN NISHIN SUIDO CONSULTANTS CO., LTD. - JAPAN	<table border="1"> <tr> <th>Исполнитель</th> <th>Лист</th> <th>Всего листов</th> <th>Дата</th> </tr> <tr> <td>И.И.И.</td> <td>1</td> <td>5</td> <td>2000</td> </tr> </table>	Исполнитель	Лист	Всего листов	Дата	И.И.И.	1	5	2000	ASTANA WATER SUPPLY AND SEWERAGE PROJECT ПРОЕКТ "ВОДОСНАБЖЕНИЕ И КАНАЛИЗАЦИЯ ГОРОДА АСТАНЫ"
	Исполнитель	Лист	Всего листов	Дата							
И.И.И.	1	5	2000								
SLUDGE THICKENER ИЛОУПЛОТНИТЕЛЬ	ROOF FRAME PLAN ПЛАН КАРКАСА КРОВЛИ	W37-AB-01 SCALE 1:100	1 5								

GIRDER PROFILE

SCALE 1:30

PROFILE ROOF	RG1		RG2		RG3	
	End	Mid.	End	Mid.	End	Mid.
Top Bar	4-D25	4-D25	3-D22	3-D22	5-D22	3-D22
Bottom Bar	4-D25	7-D25	3-D22	3-D22	3-D22	3-D22
Stirrup	All □-D12-Ø150		All □-D10-Ø150		All □-D10-Ø150	
Web Bar	6-D12		2-D10		2-D10	

SUB-BEAM PROFILE

SCALE 1:30

PROFILE ROOF	rB1		rB2	
	End	Mid.	End	Mid.
Top Bar	3-D22	3-D22	3-D22	3-D22
Bottom Bar	3-D22	3-D22	3-D22	3-D22
Stirrup	ALL □-D10-Ø150		ALL □-D10-Ø150	
Web Bar	2-D10		2-D10	

SLAB PROFILE

	Thickness	Location	Main Bar Short span	Sub Bar. Long span	Opening Reinf. Bar	Diagonal Reinf. Bar
rS1	150	Top	D10, D12-Ø200	D10-Ø200	4-D13	4-D10
		Bott.	D10-Ø200	D10-Ø200		
3S2		Top				
		Bott.				
		Top				
		Bott.				

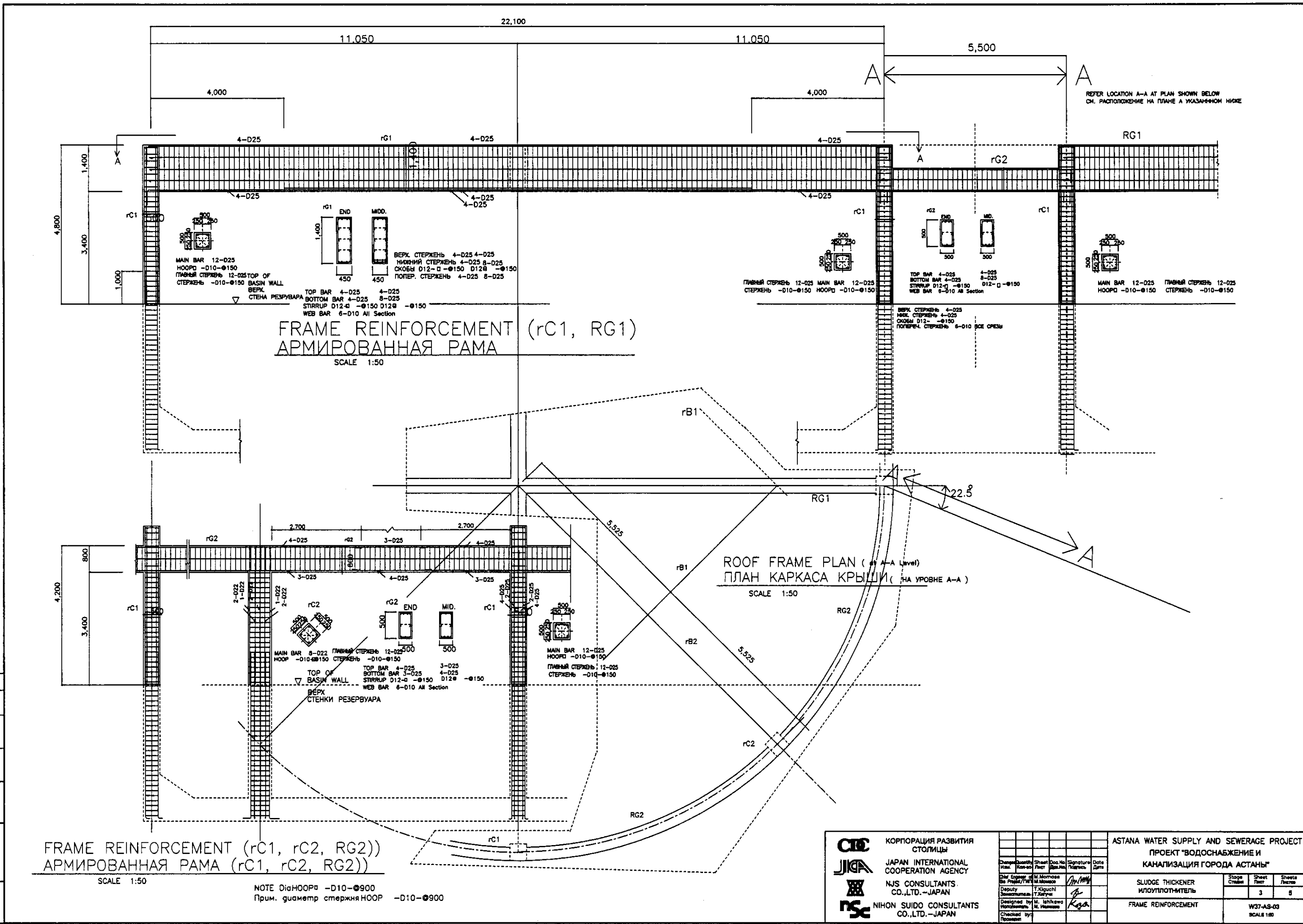
COLUMN PROFILE

SCALE 1:30

PROFILE COLUMN	rC1		rC2	
	Top & Bot.		Top & Bot.	
Main Bar	12-D25	8-D22		
Hoop	□-D10-Ø150	□-D10-Ø150		
Dia Hoop	D10-Ø900	D10-Ø900		

Checked: _____
 Drawn: _____
 No. of sheets: _____
 Total sheets: _____

	КОРПОРАЦИЯ РАЗВИТИЯ СТОЛИЦЫ JAPAN INTERNATIONAL COOPERATION AGENCY NJS CONSULTANTS CO., LTD. - JAPAN NISHIN SUIDO CONSULTANTS CO., LTD. - JAPAN	ASTANA WATER SUPPLY AND SEWERAGE PROJECT ПРОЕКТ "ВОДОСНАБЖЕНИЕ И КАНАЛИЗАЦИЯ ГОРОДА АСТАНЫ"	SLUDGE THICKENER ИЛОУПЛОТНИТЕЛЬ	Stage	Sheet	Sheet
				Стаж	Лист	Листов
COLUMN BEAM SCHEDULE КОЛОННА БАЛКА ПЕРЕМЫЧЕК				W37-AS-02 SCALE 1:20		



REFER LOCATION A-A AT PLAN SHOWN BELOW
СМ. РАСПОЛОЖЕНИЕ НА ПЛАНЕ А УКАЗАННОМ НИЖЕ

FRAME REINFORCEMENT (rC1, RG1)
АРМИРОВАННАЯ РАМА
SCALE 1:50

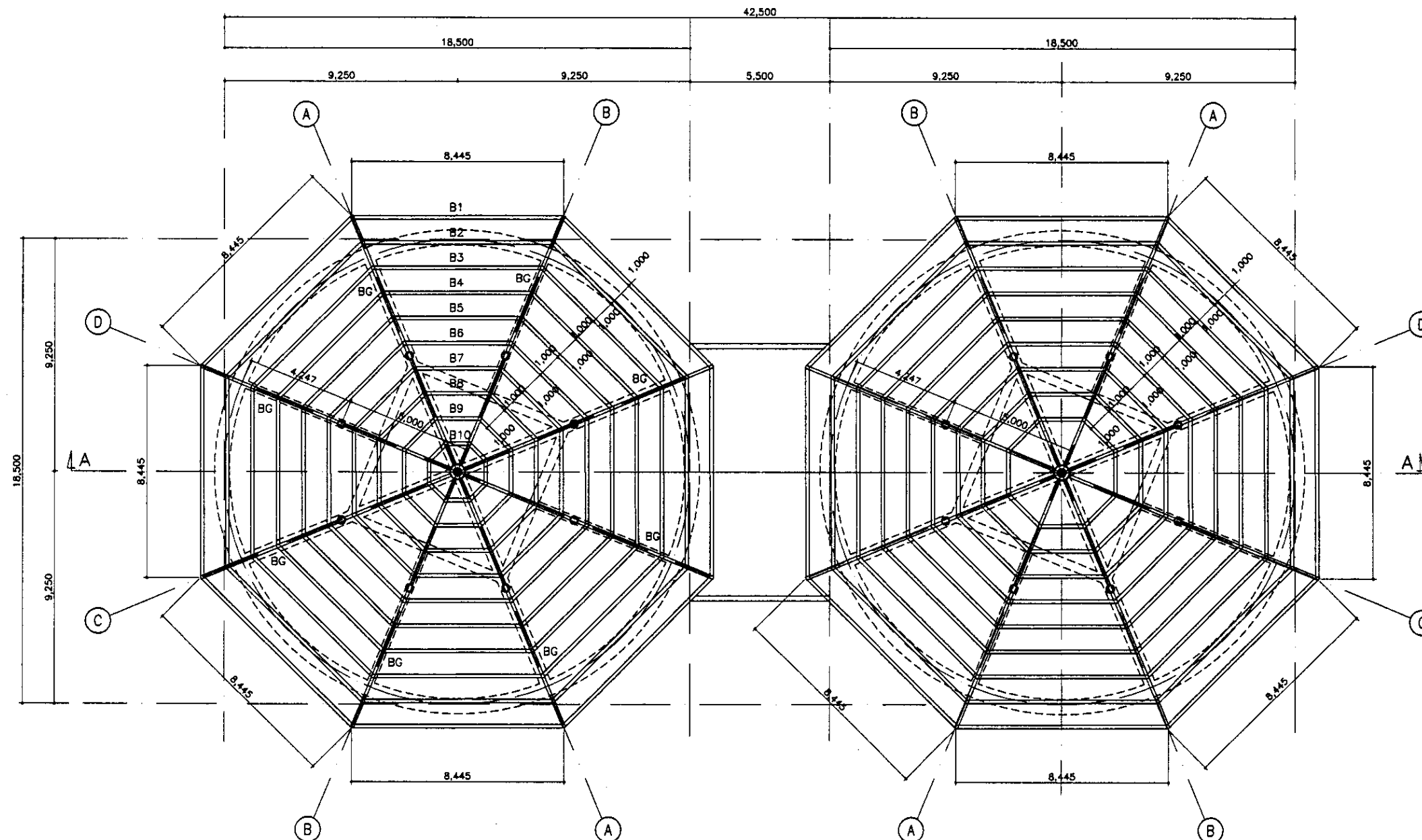
ROOF FRAME PLAN (rB1, rB2)
ПЛАН КАРКАСА КРЫШИ
SCALE 1:50

FRAME REINFORCEMENT (rC1, rC2, RG2)
АРМИРОВАННАЯ РАМА (rC1, rC2, RG2)
SCALE 1:50

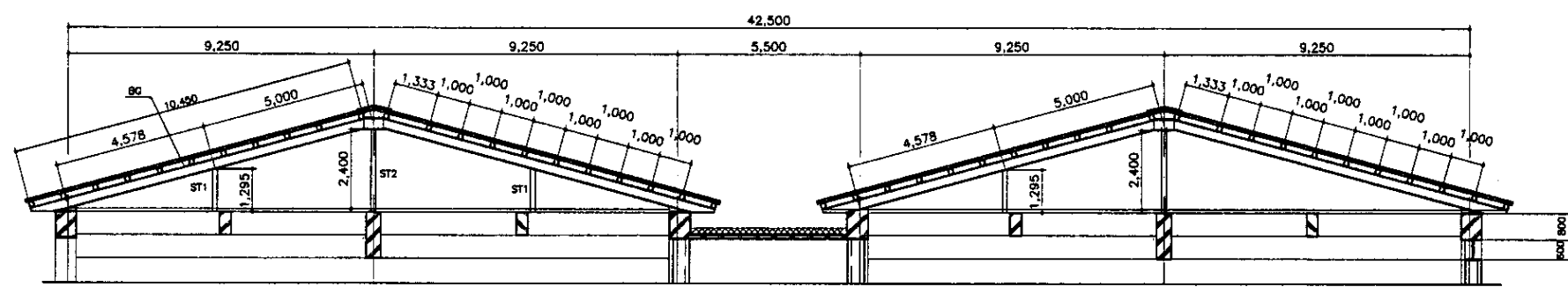
NOTE DiaHOOP -D10-900
Прим. диаметр стержня HOOP -D10-900

No. of original Signatures and Date

	КОРПОРАЦИЯ РАЗВИТИЯ СТОЛИЦЫ JAPAN INTERNATIONAL COOPERATION AGENCY NJS CONSULTANTS CO.,LTD.-JAPAN NIHON SUIDO CONSULTANTS CO.,LTD.-JAPAN	ASTANA WATER SUPPLY AND SEWERAGE PROJECT ПРОЕКТ "ВОДОСНАБЖЕНИЕ И КАНАЛИЗАЦИЯ ГОРОДА АСТАНЫ"	SLUDGE THICKENER ИЛОУПЛОТНИТЕЛЬ	Stage Этап 3	Sheet Лист 3	Sheets Листы 5
	W37-AS-03 SCALE 1:50	Design/Drawn/Checked/Approved M. Ishikawa M. Hanawa	Signature T. Kiguchi K. Koga	Date Date		



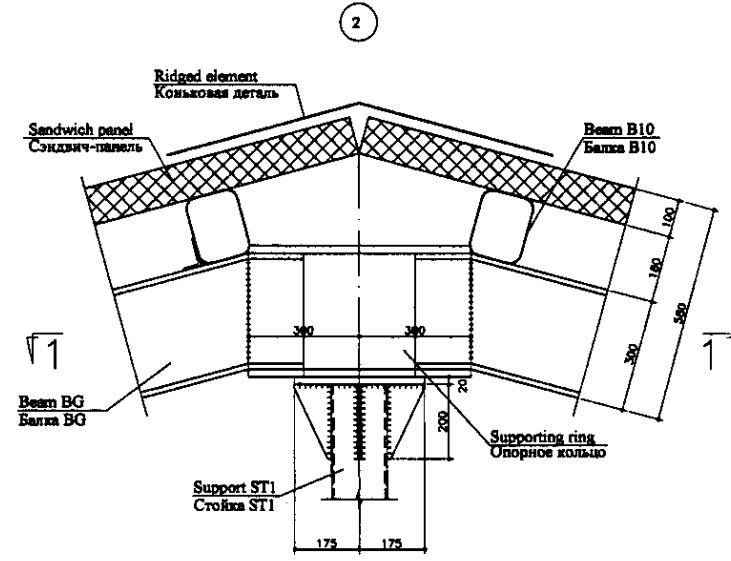
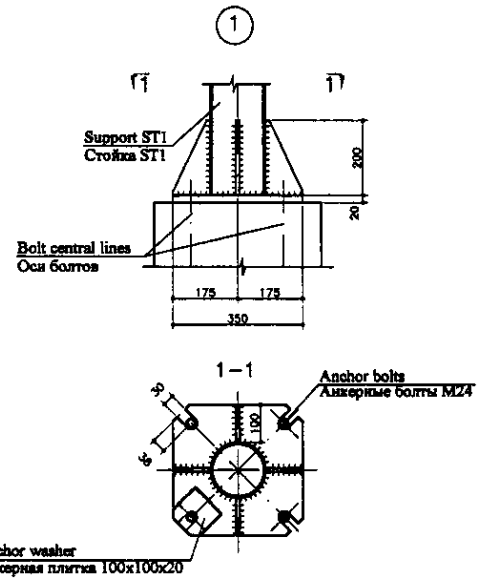
PLAN OF BEAMS/ПЛАН КРЫШИ
SCALE 1:100



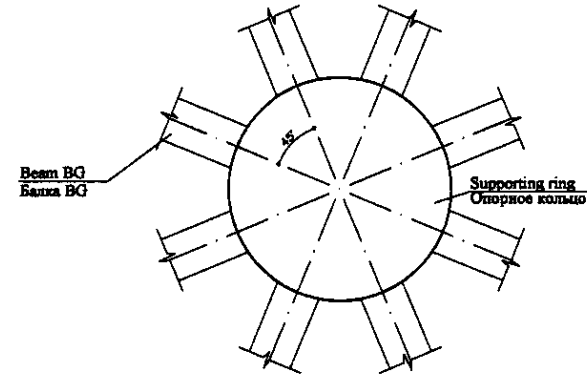
SECTION A-A/РАЗРЕЗ А-А
SCALE 1:100

No. of original signature and Date
 No. of copies of sheets

	КОРПОРАЦИЯ РАЗВИТИЯ СТОЛИЦЫ JICA JAPAN INTERNATIONAL COOPERATION AGENCY NJS CONSULTANTS CO.,LTD.-JAPAN NIHON SUIDO CONSULTANTS CO.,LTD.-JAPAN	<table border="1"> <tr> <th>Change No.</th> <th>Quantity</th> <th>Sheet No.</th> <th>Doc. No.</th> <th>Signature</th> <th>Date</th> </tr> <tr> <td> </td> <td> </td> <td> </td> <td> </td> <td> </td> <td> </td> </tr> </table>	Change No.	Quantity	Sheet No.	Doc. No.	Signature	Date							ASTANA WATER SUPPLY AND SEWERAGE PROJECT ПРОЕКТ "ВОДОСНАБЖЕНИЕ И КАНАЛИЗАЦИЯ ГОРОДА АСТАНЫ"
	Change No.	Quantity	Sheet No.	Doc. No.	Signature	Date									
Chief Engineer Deputy Designed by Checked by	M. Morozov T. Kiyuchi M. Ishikawa M. Hasegawa	<table border="1"> <tr> <th>Stage</th> <th>Sheet</th> <th>Sheets</th> </tr> <tr> <td> </td> <td> </td> <td> </td> </tr> </table>	Stage	Sheet	Sheets				SLUDGE THICKENER ИЛОУПЛОТНИТЕЛЬ PLAN OF BEAM. SECTION ПЛАН БАЛОК СЕЧЕНИЯ W37-AS-04 SCALE 1:100						
Stage	Sheet	Sheets													



2-2



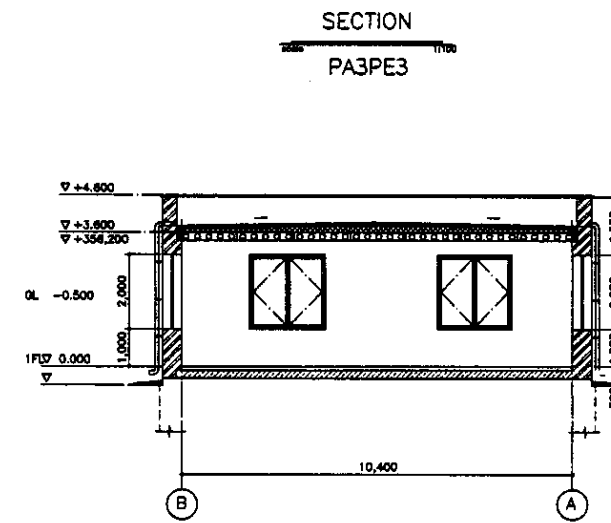
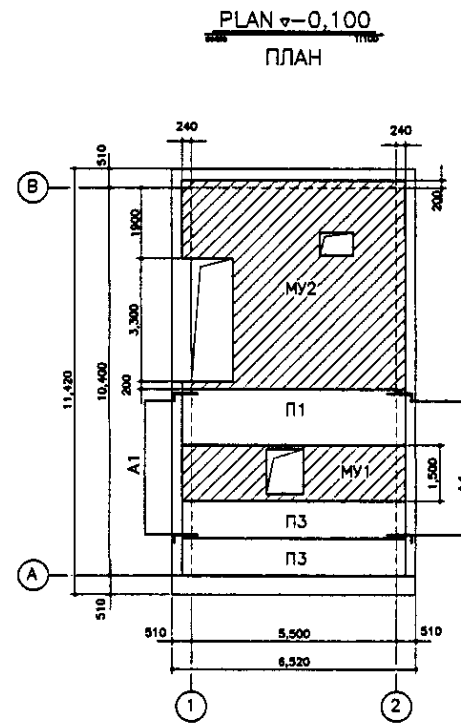
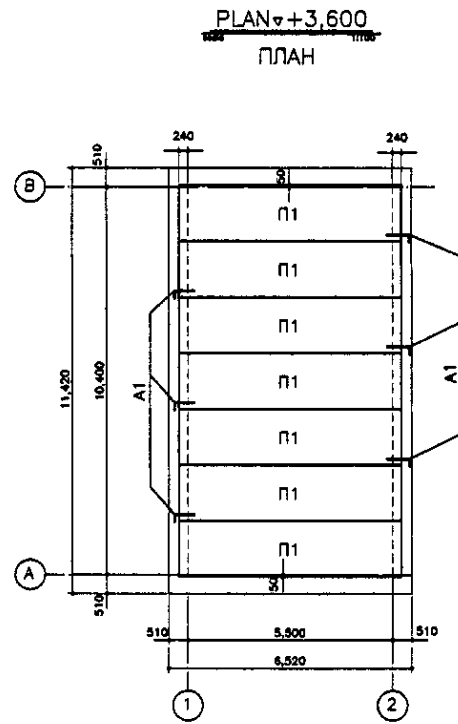
Specification
Спецификация

Марка pos. Pos. type	Tag Обозначение	Item Наименование	Quantity Кол.	Massa ud.kg Unit weight kg	Примеч. Notes
		Main beam Галванная балка BG			
BG	GOST 8239-89 GOST 8239-89	Double T 30 Двутавр 30, L=10450	8	381,5	3052,0
		Roofing steel Балки кровли			
B1	GOST 30245-94 GOST 30245-94	Колымский 180x140x7, L=4440 Прокату: 180x140x7, L=4440	8	283,6	2268,8
B2	GOST 30245-94 GOST 30245-94	Колымский 180x140x7, L=7610 Прокату: 180x140x7, L=7610	8	253,7	2043,6
B3	GOST 30245-94 GOST 30245-94	Колымский 180x140x7, L=6780 Прокату: 180x140x7, L=6780	8	227,8	1822,4
B4	GOST 30245-94 GOST 30245-94	Колымский 180x140x7, L=5950 Прокату: 180x140x7, L=5950	8	199,9	1599,2
B5	GOST 30245-94 GOST 30245-94	Колымский 180x140x7, L=5120 Прокату: 180x140x7, L=5120	8	172,1	1376,8
B6	GOST 30245-94 GOST 30245-94	Колымский 180x140x7, L=4300 Прокату: 180x140x7, L=4300	8	144,5	1156,0
B7	GOST 30245-94 GOST 30245-94	Колымский 180x140x7, L=3470 Прокату: 180x140x7, L=3470	8	116,6	932,8
B8	GOST 30245-94 GOST 30245-94	Колымский 180x140x7, L=2640 Прокату: 180x140x7, L=2640	8	88,7	709,6
B9	GOST 30245-94 GOST 30245-94	Колымский 180x140x7, L=1800 Прокату: 180x140x7, L=1800	8	60,5	484,0
B10	GOST 30245-94 GOST 30245-94	Колымский 180x140x7, L=980 Прокату: 180x140x7, L=980	8	32,9	263,2
		Support ST1 Стойка ST1			
	GOST 10704-91 GOST 10704-91	Pipe 152x3, L=2400 Труба 152x3, L=2400	1	43,52	43,52
	GOST 19903-74* GOST 19903-74*	Sheet 350x20, L=350 Лист 350x20, L=350	2	19,23	38,46
	GOST 19903-74* GOST 19903-74*	Sheet 100x8, L=200 Лист 100x8, L=200	8	1,26	10,08
		Support ST1 Стойка ST1			
	GOST 10704-91 GOST 10704-91	Pipe 152x3, L=1295 Труба 152x3, L=1295	1	23,48	23,48
	GOST 19903-74* GOST 19903-74*	Sheet 350x20, L=350 Лист 350x20, L=350	2	19,23	38,46
	GOST 19903-74* GOST 19903-74*	Sheet 100x8, L=200 Лист 100x8, L=200	8	1,26	10,08

1. Элементы кровли выполнить из стали марки C255 по ГОСТ 27772-88.
 2. Сварку вести электродами типа Э50 по ГОСТ 9467-75*.
 3. Катеты сварных швов принимать по меньшей толщине свариваемых элементов.
 4. Длину сварных швов принимать по всей длине соприкосновения свариваемых поверхностей.
 5. Для защиты металлических конструкций выполнить окраску эмалью атмосферостойкой за два раза по соответствующей грунтовке.
 6. Перед покраской выполнять зачистку элементов от пыли, ржавчины, окалины со степенью очистки - 3.
1. Roof members must be made of C255 type steel according to GOST 27772-88
 2. Welding must be made with E50 type electrodes according to GOST 9467-75*
 3. Legs of welded joints must be taken by the smallest thickness of welded members
 4. Length of welded joints must be taken by the whole contact length of welded surfaces
 5. For protection of metal structures carry out painting with weather-resistant enamel two times on the appropriate priming
 6. Prior to painting, it is necessary to clean the members from dust, rust and scum with the purification efficiency - 3

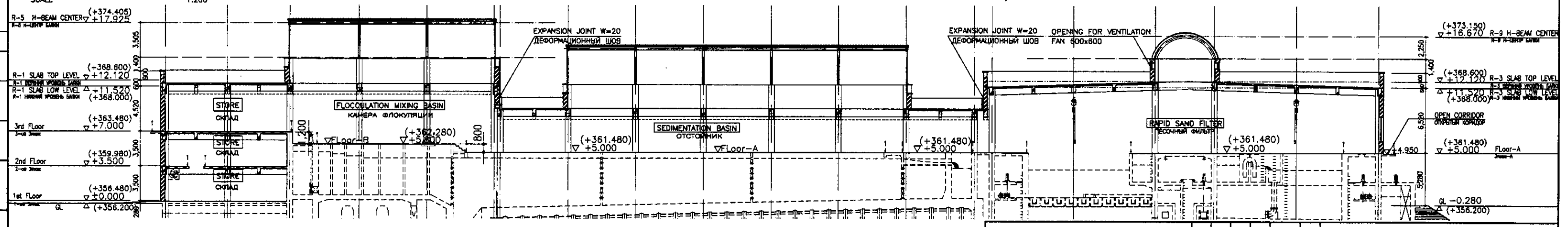
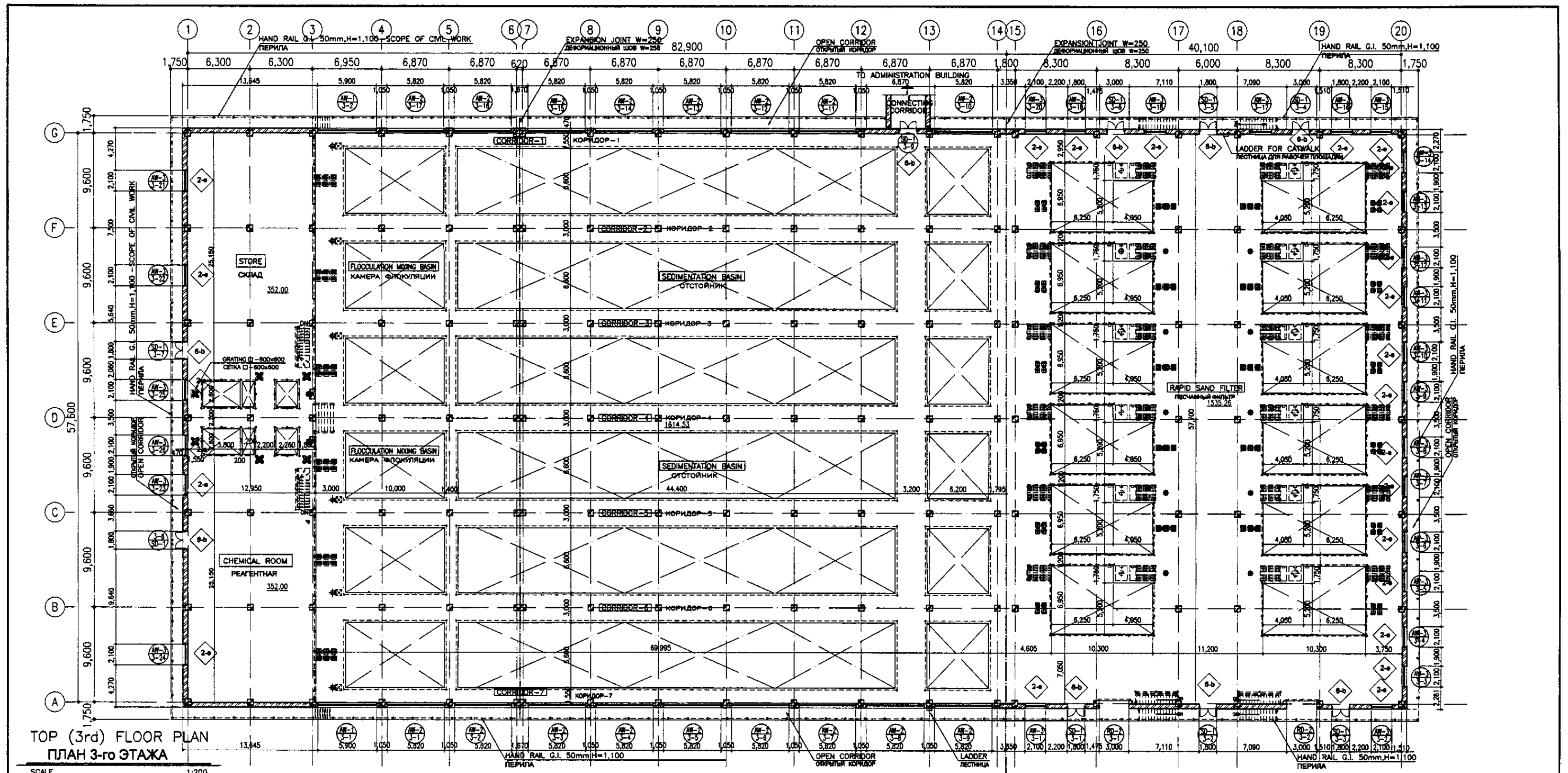
59
 Initial of original
 Signature and Date
 Initial of Inv.No.

	КОРПОРАЦИЯ РАЗВИТИЯ СТОЛИЦЫ JAPAN INTERNATIONAL COOPERATION AGENCY NUS CONSULTANTS CO.,LTD.-JAPAN NIHON SUIDO CONSULTANTS CO.,LTD.-JAPAN	ASTANA WATER SUPPLY AND SEWERAGE PROJECT ПРОЕКТ "ВОДОСНАБЖЕНИЕ И КАНАЛИЗАЦИЯ ГОРОДА АСТАНЫ"			
	SLUDGE THICKENER ИПОУПЛОТНИТЕЛЬ	Stage Стаж	Sheet Лист	Sheets Листы	W37-AS-05 SCALE 1:100
Designer/Author Chief Engineer of the Project/T.M.B. Deputy Checked by	M. Motono M. Motono T. Kiyuchi M. Kiyama	Date Date			



Approved/Согласовано	
Checked/Проверено	
Designed/Проектировано	
Drawn/Нанесено	

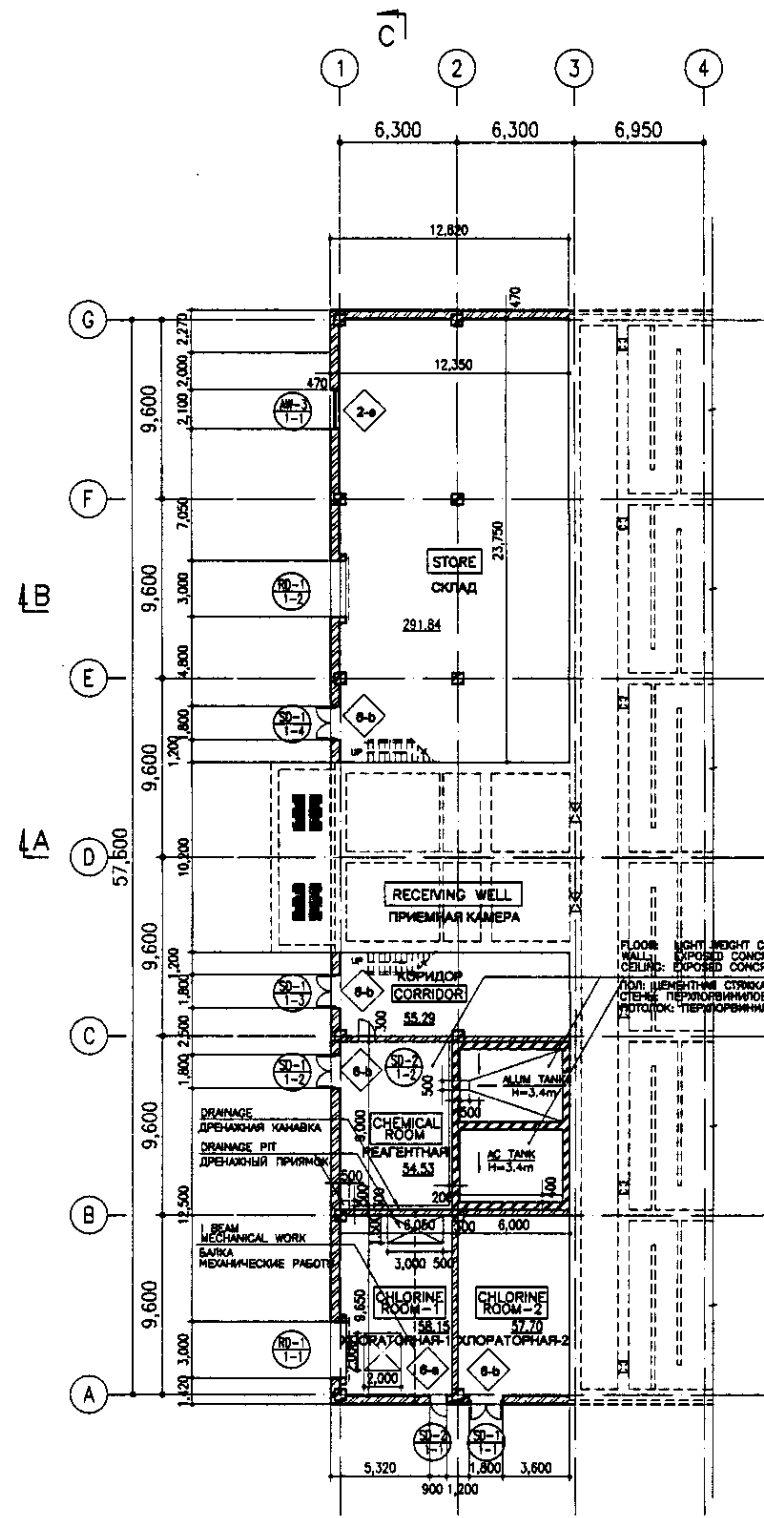
	КОРПОРАЦИЯ РАЗВИТИЯ СТОЛИЦЫ JAPAN INTERNATIONAL COOPERATION AGENCY NJS CONSULTANTS CO.,LTD.-JAPAN NIHON SUIDO CONSULTANTS CO.,LTD.-JAPAN	ASTANA WATER SUPPLY AND SEWERAGE PROJECT ПРОЕКТ ПО ВОДОСНАБЖЕНИЮ И ВОДООТВЕДЕНИЮ В ГОРОДЕ АСТАНА	Stage Страна	Sheet Лист	Sheets Листы
	Chief Engineer of the Project/Ген. Инженер M. Morozov Deputy T. Kuchel Designed by M. Yanikova Checked by M. Yanikova	Signature Date Date	DISCHARGE POOL ДРЕНАЖНЫЙ БАССЕЙН	1	1



Approved/Согласовано Signature and Date Подпись и дата	Chief Engineer Главный инженер	Chief Designer Главный архитектор	Designer Проектировщик	Checked by Проверено	Date Дата
	NUS CONSULTANTS CO., LTD. - JAPAN	NIS CONSULTANTS CO., LTD. - JAPAN	NIS CONSULTANTS CO., LTD. - JAPAN	NIS CONSULTANTS CO., LTD. - JAPAN	NIS CONSULTANTS CO., LTD. - JAPAN
	ASTANA WATER SUPPLY AND SEWERAGE PROJECT ПРОЕКТ "ВОДОСНАБЖЕНИЕ И КАНАЛИЗАЦИЯ ГОРОДА АСТАНЫ"				
	WATER TREATMENT BUILDING ЗДАНИЕ НАСОСНО ФИЛЬТРОВАЛЬНОЙ СТАНЦИИ				

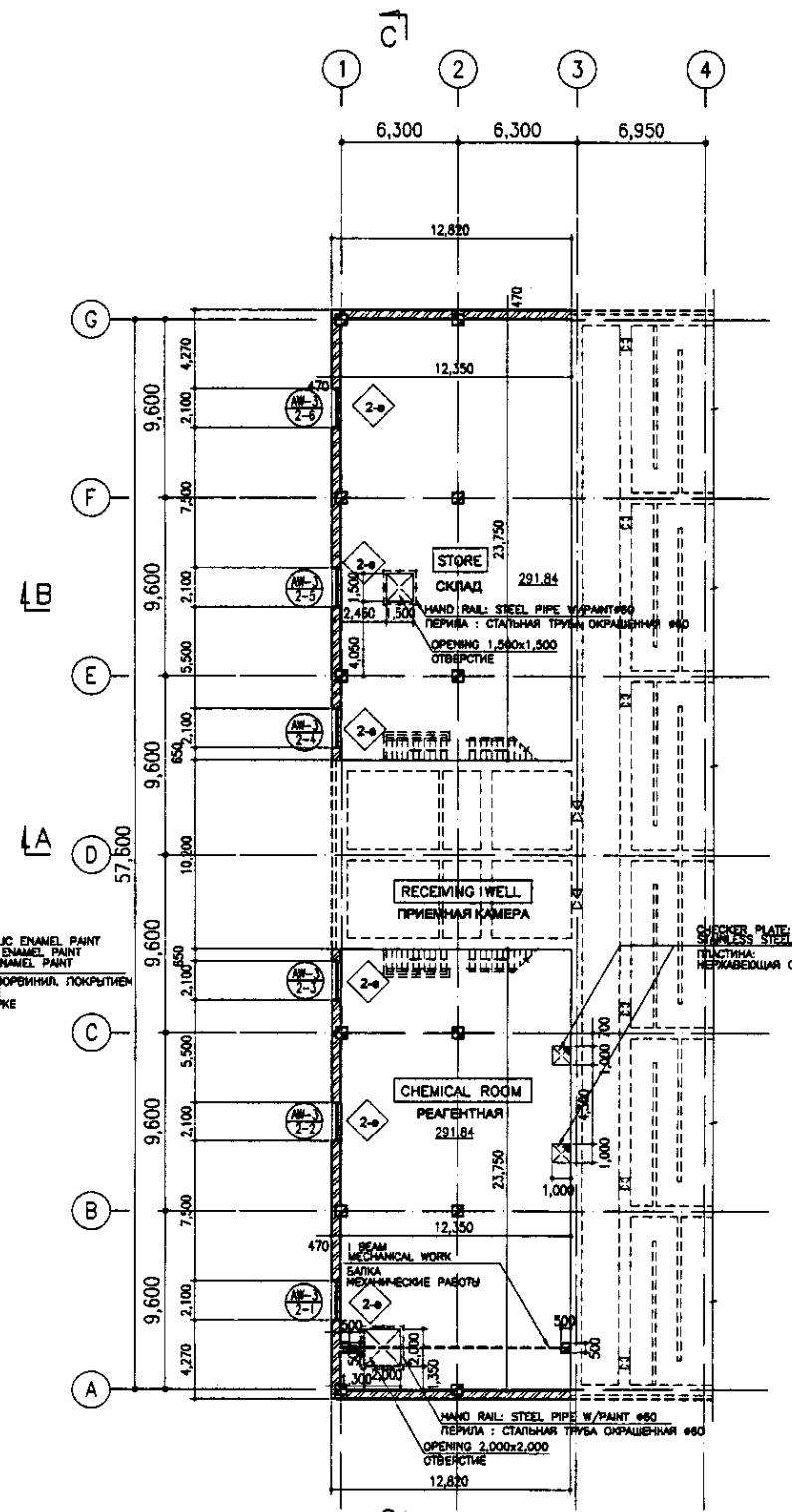
NOTE:
PARTS SHOWN BY - - - ARE NOT INCLUDED TO ARCHITECTURAL WORK
ЧАСТИ УКАЗАННЫЕ - - - НЕ ВКЛЮЧАЮТСЯ В АРХИТЕКТУРНУЮ ЧАСТЬ РАБОТ

W43-A-01
SCALE 1:200



1st FLOOR PLAN

SCALE ПЛАН 1-го ЭТАЖА 1:200



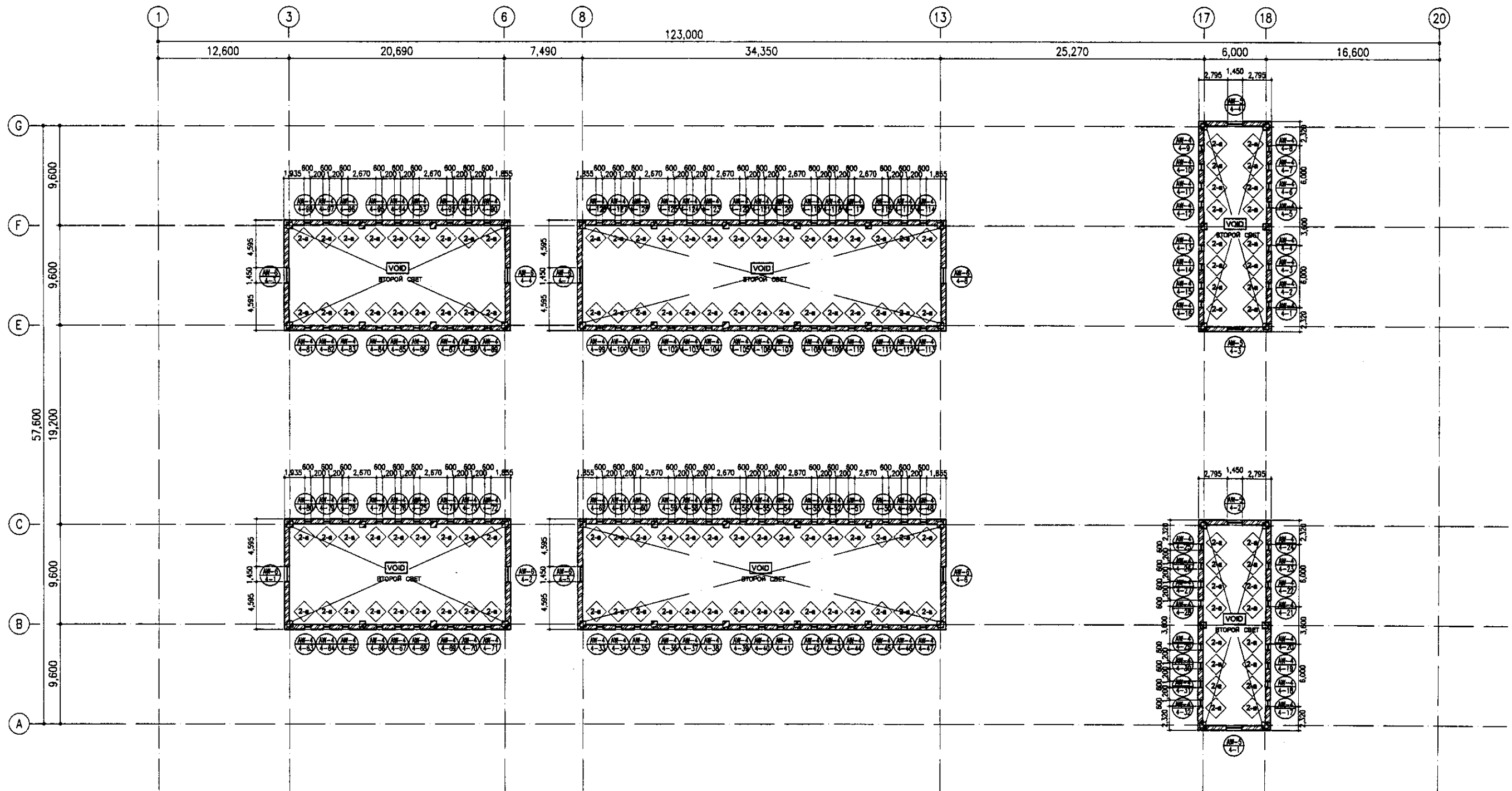
2nd FLOOR PLAN

SCALE ПЛАН 2-го ЭТАЖА 1:200

NOTE:
PARTS SHOWN BY - - - - ARE NOT INCLUDED TO ARCHITECTURAL WORK
ЧАСТИ УКАЗАННЫЕ - - - - НЕ ВКЛЮЧАЮТСЯ В АРХИТЕКТУРНУЮ ЧАСТЬ РАБОТ

Approved/Согласовано	
Checked/Проверено	
Designed/Проектировано	
Drawn/Нанесено	
Scale/Масштаб	
Sheet/Лист	
Project/Проект	
Client/Заказчик	
Contract/Контракт	
Revision/Изменения	
Remarks/Замечания	

	КОРПОРАЦИЯ РАЗВИТИЯ СТОЛИЦЫ JAPAN INTERNATIONAL COOPERATION AGENCY NJS CONSULTANTS CO.,LTD.-JAPAN NIHON SUIDO CONSULTANTS CO.,LTD.-JAPAN	<table border="1"> <tr> <th>Design/Проект</th> <th>Quantity/Количество</th> <th>Sheet/Лист</th> <th>Doc.No/Документ №</th> <th>Signature/Подпись</th> <th>Date/Дата</th> </tr> <tr> <td>Chief Engineer/Главный Инженер</td> <td>M. Moriyama</td> <td></td> <td></td> <td></td> <td></td> </tr> <tr> <td>Deputy/Заместитель</td> <td>T. Yaguchi</td> <td></td> <td></td> <td></td> <td></td> </tr> <tr> <td>Designed by/Проектировано</td> <td>R. Sakaguchi</td> <td></td> <td></td> <td></td> <td></td> </tr> <tr> <td>Checked by/Проверено</td> <td>P. Saito</td> <td></td> <td></td> <td></td> <td></td> </tr> </table>	Design/Проект	Quantity/Количество	Sheet/Лист	Doc.No/Документ №	Signature/Подпись	Date/Дата	Chief Engineer/Главный Инженер	M. Moriyama					Deputy/Заместитель	T. Yaguchi					Designed by/Проектировано	R. Sakaguchi					Checked by/Проверено	P. Saito					ASTANA WATER SUPPLY AND SEWERAGE PROJECT ПРОЕКТ "ВОДОСНАБЖЕНИЕ И КАНАЛИЗАЦИЯ ГОРОДА АСТАНЬ" WATER TREATMENT BUILDING ЗДАНИЕ НАСОСНО ФИЛЬТРОВАЛЬНОЙ СТАНЦИИ PLAN-2 ПЛАН-2	<table border="1"> <tr> <th>Stage/Этап</th> <th>Sheet/Лист</th> <th>Sheets/Листы</th> </tr> <tr> <td></td> <td>2</td> <td>10</td> </tr> </table>	Stage/Этап	Sheet/Лист	Sheets/Листы		2	10
	Design/Проект	Quantity/Количество	Sheet/Лист	Doc.No/Документ №	Signature/Подпись	Date/Дата																																		
Chief Engineer/Главный Инженер	M. Moriyama																																							
Deputy/Заместитель	T. Yaguchi																																							
Designed by/Проектировано	R. Sakaguchi																																							
Checked by/Проверено	P. Saito																																							
Stage/Этап	Sheet/Лист	Sheets/Листы																																						
	2	10																																						
			W 43-A-02 SCALE 1:200																																					



TOP PLAN UPPER PART

SCALE 1:200

ПЛАН НАД ВЕРХНИМ ЭТАЖОМ

Approved/Commissioned	
Checked/Checked	
Designed/Designed	
Checked/Checked	
Checked/Checked	

NOTE:
PARTS SHOWN BY - - - - ARE NOT INCLUDED TO ARCHITECTURAL WORK
ЧАСТИ УКАЗАННЫЕ - - - - НЕ ВКЛЮЧАЮТСЯ В АРХИТЕКТУРНУЮ ЧАСТЬ РАБОТ



КОРПОРАЦИЯ РАЗВИТИЯ
СТОЛИЦЫ
JICA
JAPAN INTERNATIONAL
COOPERATION AGENCY
NCS
NJS CONSULTANTS
CO.,LTD.—JAPAN
NIHON SUIDO CONSULTANTS
CO.,LTD.—JAPAN

Design/Project	Sheet/Doc. No.	Signature	Date
Chief Engineer of the Project/TVE	M. Morozov	<i>[Signature]</i>	
Deputy	T. Kiguchi	<i>[Signature]</i>	
Checked by	R. Sokolovskiy	<i>[Signature]</i>	

ASTANA WATER SUPPLY AND SEWERAGE PROJECT
ПРОЕКТ "ВОДОСНАБЖЕНИЕ И
КАНАЛИЗАЦИЯ ГОРОДА АСТАНЫ"
WATER TREATMENT BUILDING
ЗДАНИЕ НАСОСНО
ФИЛЬТРОВАЛЬНОЙ СТАНЦИИ
TOP PLAN UPPER PART
ПЛАН НАД ВЕРХНИМ ЭТАЖОМ

Scale	Sheet	Sheets
1:200	3	10

W 43-A-03
SCALE 1:200