

GENERAL NOTES

ОБЩИЕ ПРИМЕЧАНИЯ

ABBREVIATIONS / АББРЕВИАТУРЫ

- THE PROJECT IS DESIGNED FOR CONSTRUCTION IN 1-B CLIMATIC SUB-RAYON WITH FOLLOWING NATURAL - CLIMATIC ATTRIBUTES:
  - SPECIFIED WINTER TEMPERATURE (SNIP 2.01.01 -82) -33C
  - NORMATIVE SNOW LOAD FOR III - RAYON (SNIP 12.01.01 -82) - 1KPA;
  - NORMATIVE VELOCITY HEAD FOR III - RAYON (SNIP 12.01.01 -82) - 0,38KPA;
  - SEISMICITY - THE RAYON IS NOT SEISMIC (SNIP 2.01.01 -82);
  - PREVAILING WINDS - SOUTH-WEST DIRECTION;
 BUILDING ATTRIBUTES:
  - RESPONSIBILITY LEVEL - II
  - LIFE DURATION LEVEL - II
  - FIRE RESISTANCE LEVEL - II
- LEVEL OF THE FIRST FLOOR IS ACCEPTED AS RELATIVE MARK 0.000 WHICH CORRESPONDS WITH ABSOLUTE MARK ON GROUND ACCORDING TO PLAN. LEVEL SHOWN IN ( ) IS SEA-LEVEL.
- EXTERNAL WALLS ARE DESIGNED FROM CERAMIC BRICK K-100/1/25 GOST 530-95. BRICKWORK IS ACCEPTED AS LIGHTLY WELL TYPE, 610, 470 MM WIDTH WITH FILLING BY SEMI-RIGID GLASS-WOOL PANEL J =1,25 KG/M3. EXTERNAL LAYER OF BRICKWORK - S OF FACE BRICK WITH FLUSHING, INTERNAL LAYER - 2 S OF BRICK
- THE INTERNAL WALLS ARE DESIGNED TO BE CERAMIC BRICK K-100/1/25 GOST 530-95 WITH THICKNESS 250,120 MM.
- IN CASE BRICK WORK IS CARRIED OUT IN WINTER TIME ANTI-FREEZE MORTAR SHALL BE ADDED TO ENSURE HARDENING OF CONCRETE IN COLD WEATHER (POTASH OR SODIUM NITRITE).
- FOR THE MORTAL WITH ANTIFREEZE ADDITIVE, WHICH SOLIDIFIED IN FROST CONDITIONS WITHOUT HEATING, THE MORTAL GRADE SHALL BE RISEN AT ON DEGREE RELATED TO THE MORTAL GRADE USED FOR SUMMER SEASON WORKS.
- MASONRY WORK IN WINTER SEASON SHALL BE IMPLEMENTED IN ACCORDANCE WITH THE METHOD OF STATEMENTS.
- TO FIX WOOD WINDOW AND DOOR UNITS IN BRICK WALLS AND PARTITIONS, THEY SHOULD BE LAID WITH WOOD ANTISEPTIC FUSE IN HALF SIZE OF BRICK, THREE ON EACH SLOPE.
- PERIMETER OF THE BUILDING SHALL BE EXECUTED WITH CONCRETE SCARCEMENT 0,9 - 1,0 M WIDTH.
- HORIZONTAL WATERPROOFED JOINTS BETWEEN BRICKS WALLS AND FOUNDATION SHALL BE MADE FROM CEMENT AND SAND MORTAL 30 MM THICK.
- ALL FLOOR ERECTION WORKS SHALL BE CARRIED OUT ONLY AFTER ALL TECHNOLOGICAL IS MOUNTED AND TESTED.
- THE INSTALLATION OF SUSPENDED CEILING SHALL BE CARRIED OUT ONLY AFTER ALL EQUIPMENT AND UTILITY IS ARRANGED.
- AFTER ALL VERTICAL AND HORIZONTAL UTILITIES ARE INSTALLED ALL HOLES IN FLOOR SLABS AND WALLS SHALL BE THOROUGHLY FILLED AND PLASTERED WITH CEMENT - SAND MORTAR OF M50 MARK.
- WORKS ON ROOF SHALL BE BEGUN ONLY AFTER COMPLETING DESIGN OF ROOFING WORKS AND CONFIRMING ALL FIRE-FIGHTING MEASUREMENTS HAVE BEEN TAKEN. MOREOVER, IT IS NECESSARY SYSTEMATICALLY TO CONTROL IMPLEMENTATION OF FIRE PREVENTION RULES AND SAFETY PRECAUTIONS REGULATIONS DURING CONSTRUCTIONS.
- DURING ROOF INSTALLATION TEMPERATURE CONTROL JOINTS 5 MM WIDE SPANNING 3M X 3M SHALL BE APPLIED. OVER THE SURFACE BITUMEN GRADE 5 AND KEROSENE MIXTURE (1:3) SHALL BE APPLIED.
- FOR BUILDINGS WITH ROLLED ROOF, IN CEMENT AND SAND MORTAL LIGHTING RECEIVING GRID WITH CURRENT REMOVAL TERMINALS FROM STRIP STEEL DOWN TO THE LEVEL =0.700 M IS PROVIDED WHICH WILL BE CONNECTED WITH EXTERNAL GROUNDING DEVICES (SEE ELECTRIC MECHANICAL DRAWINGS E).
- THE WELDING WORK SHALL BE CARRIED OUT BY ELECTRODES 3-42 GOST 9467-75. THE WELDING SEAM SHALL BE NOT LESS THAN MINIMUM THICKNESS OF WELDED ELEMENTS.
- FOR REINFORCED CONCRETE STRUCTURES ANTI-CORROSION ARRANGEMENTS ARE EXECUTED IN ACCORDANCE WITH REQUIREMENTS OF SNIP 2.03.11-85 "PROTECTION OF CONSTRUCTION STRUCTURES AGAINST CORROSION". ALL UNCOVERED METALLIC PARTS AND WELDING JOINTS SHALL BE ANTI-CORROSION PROTECTED WITH FIRST PRIMING OF GF-021 AND FINAL PRIMING ENAMEL PF -115.
- THE PROTECTION OF STRUCTURES AND PIPELINES AGAINST CORROSION SHALL BE CARRIED OUT ONLY ONCE ALL CONSTRUCTION -ASSEMBLING WORKS ARE FINISHED TO AVOID DAMAGE TO PROTECTION COVER.
- ALL THE DIMENSIONS ARE GIVEN IN MILLIMETERS (MM), EXCEPT OTHERWISE SPECIFIED.
- FIRE PREVENTION ARRANGEMENTS ARE CARRIED OUT IN COMPLETE COMPLIANCE WITH REQUIREMENTS OF SNIP 2.01.02-85 " FIRE PREVENTION NORM IN DESIGN OF BUILDINGS AND STRUCTURES.
- BIDDING DOCUMENT IS APPLIED TO REHABILITATION WORK ALSO FOR BUILDINGS SHOWN AS "R" IN "W & S-A-02 BUILDING GENERAL SCHEDULE"
- ROOM AREA IS SHOWN IN PLAN OF EACH BUILDINGS WITH FIGURE UNDER-LINED
- "CEILING ACCESS" ARE PROVIDE AT APPROPRIATE CEILING FOR UTILITY MAINTENANCE

- ПРОЕКТ ПРЕДНАЗНАЧЕН ДЛЯ СТРОИТЕЛЬСТВА В 1-В КЛИМАТИЧЕСКОМ ПОДРАЙОНЕ СО СЛЕДУЮЩИМИ ПРИРОДНО-КЛИМАТИЧЕСКИМИ ХАРАКТЕРИСТИКАМИ:
  - РАСЧЕТНАЯ ЗИМНЯЯ ТЕМПЕРАТУРА НАРУЖНОГО ВОЗДУХА - 33 С;
  - НОРМАТИВНЫЙ СКОРОСТНОЙ ВЕТРОВОЙ НАПОР ДЛЯ III-ГО РАЙОНА (СНИП 12.01.01-82) - 0,38 кПа;
  - НОРМАТИВНАЯ СНЕГОВАЯ НАГРУЗКА ДЛЯ III-ГО РАЙОНА (СНИП 12.01.01-82) - 1,0 кПа
  - СЕЙСМИЧНОСТЬ - РАЙОН НЕ СЕЙСМИЧЕН;
 ХАРАКТЕРИСТИКИ ЗДАНИЯ:
  - УРОВЕНЬ ОТВЕТСТВЕННОСТИ - II
  - СТЕПЕНЬ ДОЛГОВЕЧНОСТИ - II
  - СТЕПЕНЬ ОГНЕСТОЙКОСТИ - II
- ЗА УСЛОВНУЮ ОТМЕТКУ 0,000 ПРИНЯТ УРОВЕНЬ ПОЛА ПЕРВОГО ЭТАЖА, ЧТО СООТВЕТСТВУЕТ АБСОЛЮТНОЙ ОТМЕТКЕ ОТ УРОВНЯ МОРЯ НА ПЛАНАХ. УРОВЕНЬ ПОКАЗАННЫЙ В ( ) ЯВЛЯЕТСЯ ОТМЕТКОЙ НАД УРОВНЕМ МОРЯ.
- НАРУЖНЫЕ СТЕНЫ ЗАПРОЕКТИРОВАНЫ ИЗ КЕРАМИЧЕСКОГО КИРПИЧА К-100/1/25 ГОСТ 530-95. КЛАДКА ПРИНЯТА ОБЛЕГЧЕННАЯ КОЛОДЦЕВОГО ТИПА ШИРИНОЙ 610; 470 ММ, С ЗАПОЛНЕНИЕМ ПОЛУЖЕСТКОЙ МИНПЛИТОЙ g =125 КГ/М3. НАРУЖНЫЙ СЛОЙ КЛАДКИ - 1/2 ЛИЦЕВОГО КИРПИЧА, ВНУТРЕННИЙ - 2 1/2 КИРПИЧА.
- ВНУТРЕННИЕ СТЕНЫ ЗАПРОЕКТИРОВАНЫ ИЗ КЕРАМИЧЕСКОГО КИРПИЧА К-100/1/25 ГОСТ 530-95 ТОЛЩИНОЙ 250; 120 ММ.
- ПРИ ВОЗВЕДЕНИИ КЛАДКИ В ЗИМНЕЕ НЕОБХОДИМО ИСПОЛЬЗОВАТЬ РАСТВОРЫ С ПРОТИВОМОРОЗНЫМИ ДОБАВКАМИ ОБЕСПЕЧИВАЮЩИМИ ТВЕРДЕНИЕ РАСТВОРА НА МОРОЗЕ (ПОТАШ ИЛИ НИТРИТ НАТРИЯ).
- ДЛЯ РАСТВОРА С ПРОТИВОМОРОЗНЫМИ ДОБАВКАМИ, УКЛАДЫВАЕМОГО НА МОРОЗЕ БЕЗ ПОДОГРЕВА, КЛАСС РАСТВОРА ДОЛЖЕН БЫТЬ НА ОДИН УРОВЕНЬ ВЫШЕ, ЧЕМ ДЛЯ КЛАССА РАСТВОРА, УКЛАДЫВАЕМОГО В ЛЕТНЕЕ ВРЕМЯ.
- КЛАДКА В ЗИМНЕЕ ВРЕМЯ ДОЛЖНА ВЫПОЛНЯТЬСЯ В СООТВЕТСТВИИ С УКАЗАНИЯМИ ПО ПРОИЗВОДСТВУ РАБОТ.
- ПРИ КРЕПЛЕНИИ ОКОН И ДВЕРНЫХ ПРОЕМОВ В КИРПИЧНЫХ СТЕНАХ И СЕКЦИЯХ НЕОБХОДИМО В ПОЛОВИНУ КИРПИЧА УКЛАДЫВАТЬ АНТИСЕПТИКОВЫЙ ЗАПОЛНИТЕЛЬ, ПО КАЖДОМУ ИЗ ТРЕХ ОТКОСОВ.
- ПО ПЕРИМЕТРУ ЗДАНИЙ ВЫПОЛНИТЬ БЕТОННУЮ ОТМОСТКУ ШИРИНОЙ 0,9 - 1,0 М.
- ГОРИЗОНТАЛЬНЫЕ ВОДОСТОЙКИЕ СТЫКИ МЕЖДУ КИРПИЧНЫМИ СТЕНАМИ И ОСНОВАНИЕМ ДОЛЖНЫ БЫТЬ ВЫПОЛНЕНЫ ИЗ ЦЕМЕНТНО-ПЕСЧАНОГО РАСТВОРА ТОЛЩИНОЙ 30 ММ.
- ВСЕ РАБОТЫ ПО ВОЗВЕДЕНИЮ ЭТАЖА ДОЛЖНЫ ВЫПОЛНЯТЬСЯ ТОЛЬКО ПОСЛЕ МОНТАЖА И ИСПЫТАНИЯ ТЕХНОЛОГИЧЕСКОГО ОБОРУДОВАНИЯ.
- УСТАНОВКА ПОДВЕСНЫХ ПОТОЛКОВ ДОЛЖНА ПРОИЗВОДИТЬСЯ ТОЛЬКО ПОСЛЕ УСТАНОВКИ ОБОРУДОВАНИЯ И КОММУНИКАЦИЙ.
- ПОСЛЕ УСТАНОВКИ ВСЕХ ВЕРТИКАЛЬНЫХ И ГОРИЗОНТАЛЬНЫХ КОММУНИКАЦИЙ ВСЕ ОТВЕРСТИЯ В ПЛИТАХ ПЕРЕКРЫТИЯ ДОЛЖНЫ БЫТЬ ТЩАТЕЛЬНО ЗАДЕЛАНЫ ЦЕМЕНТНО-ПЕСЧАНЫМ РАСТВОРОМ МАРКИ М50.
- РАБОТЫ НА КРЫШЕ НАЧИНАТЬ ТОЛЬКО ПОСЛЕ ТОГО, КАК ВСЕ РАБОТЫ ПО ПРОЕКТИРОВАНИЮ КРЫШИ БУДУТ ЗАВЕРШЕНЫ И ПОЛУЧЕНО ПОДТВЕРЖДЕНИЕ, ЧТО ВСЕ ПРОТИВОПОЖАРНЫЕ МЕРЫ ПРИНЯТЫ. БОЛЕЕ ТОГО, НЕОБХОДИМО СИСТЕМАТИЧЕСКИ КОНТРОЛИРОВАТЬ СОБЛЮДЕНИЕ ПРАВИЛ ПРОТИВОПОЖАРНОЙ БЕЗОПАСНОСТИ В ХОДЕ СТРОИТЕЛЬСТВА.
- ВО ВРЕМЯ УСТАНОВКИ КРЫШИ НЕОБХОДИМО ВЫПОЛНЯТЬ ТЕМПЕРАТУРНЫЕ КОМПЕНСАЦИОННЫЕ ШВЫ 5 ММ ПОКРЫВАЮЩИЕ 3 X 3 М ПЛОЩАДИ.
- В ЗДАНИЯХ С МЕТАЛЛИЧЕСКОЙ КРЫШЕЙ В КАЧЕСТВЕ МОЛНИЕВОГО ПРИЕМНИКА ВЫСТУПАЕТ МЕТАЛЛИЧЕСКАЯ КРЫША, ГДЕ ТЕРМИНАЛАМИ УДАЛЕНИЯ ТОКА ЯВЛЯЮТСЯ РАМЫ КОЛОНН. НЕОБХОДИМО ВЫПОЛНИТЬ НЕПРЕРЫВНУЮ СВЯЗЬ МЕЖДУ ВСЕМИ ЧАСТЯМИ МОЛНИЕЗАЩИТЫ.
- СВАРКУ ВЫПОЛНЯТЬ ЭЛЕКТРОДАМИ 3-42 ГОСТ 9467-75. ТОЛЩИНА ШВА ДОЛЖНА БЫТЬ НЕ МЕНЬШЕ НАИМЕНЬШЕЙ ТОЛЩИНЫ СВАРИВАЕМЫХ ЭЛЕМЕНТОВ.
- МЕРОПРИЯТИЯ ПО БОРЬБЕ С КОРРОЗИЕЙ ПРИ ИЗГОТОВЛЕНИИ ЖЕЛЕЗОБЕТОННЫХ КОНСТРУКЦИЙ ВЫПОЛНЕНЫ В ПОЛНОМ СООТВЕТСТВИИ С ТРЕБОВАНИЯМИ СНИП 2.03.11-85 "ЗАЩИТА СТРОИТЕЛЬНЫХ КОНСТРУКЦИЙ ОТ КОРРОЗИИ". ВСЕ ОТКРЫТЫЕ МЕТАЛЛИЧЕСКИЕ ДЕТАЛИ И СВАРНЫЕ СОЕДИНЕНИЯ ДОЛЖНЫ БЫТЬ ЗАЩИЩЕНЫ АНТИКОРРОЗИЙНЫМ ПОКРЫТИЕМ- ЭМАЛЬ ПФ-115 ПО ГРУНТОВКЕ ГФ-021.
- ЗАЩИТУ СТРОИТЕЛЬНЫХ КОНСТРУКЦИЙ ОТ КОРРОЗИИ ВЫПОЛНЯТЬ ТОЛЬКО ПОСЛЕ ОКОНЧАНИЯ СТРОИТЕЛЬНО-МОНТАЖНЫХ РАБОТ В ПРОЦЕССЕ КОТОРЫХ ЗАЩИТНОЕ ПОКРЫТИЕ МОЖЕТ БЫТЬ ПОВРЕЖДЕНО
- ВСЕ РАЗМЕРЫ ДАНЫ В МИЛЛИМЕТРАХ (ММ), КРОМЕ УКАЗАННЫХ.
- ПРОТИВОПОЖАРНЫЕ МЕРОПРИЯТИЯ ВЫПОЛНЕНЫ В ПОЛНОМ СООТВЕТСТВИИ С ТРЕБОВАНИЯМИ СНИП 2.01.02-85 "ПРОТИВОПОЖАРНЫЕ НОРМЫ ПРОЕКТИРОВАНИЯ ЗДАНИЙ И СОРУЖЕНИЙ"
- ТЕНДЕРНАЯ ДОКУМЕНТАЦИЯ ПРИМЕНЯЕТСЯ ДЛЯ РАБОТ ПО РЕКОНСТРУКЦИИ, А ТАКЖЕ ДЛЯ ЗДАНИЙ "R", ПОКАЗАННЫХ В "W & S-A-02 ОБЩИЙ ПЕРЕЧЕНЬ ЗДАНИЙ"
- ПЛОЩАДЬ ПОМЕЩЕНИЯ ПОКАЗАНА НА ПЛАНЕ КАЖДОГО ЗДАНИЯ ПОДЧЕРКУТОЙ ЦИФРОЙ
- СЪЕМНАЯ ПОТОЛОЧНАЯ ПЛИТКА ОБЕСПЕЧИВАЕТ ДОСТУП К КОНСТРУКЦИЯМ ПОДВЕСНОГО ПОТОЛКА ДЛЯ ТЕХНИЧЕСКОГО ОБСЛУЖИВАНИЯ И РЕМОНТА.

AD	ALUMINIUM DOOR ДВЕРЬ АЛЮМИНИЕВАЯ	ELEV	ELEVATION ФАСАД	PT	POINT ТОЧКА
AW	ALUMINIUM WINDOW ОКНА АЛЮМИНИЕВЫЕ	FD	FLOOR DRAIN ТРАП В ПОЛУ	R	ROOF КРОВЛЯ
BLDG	BUILDING ЗДАНИЕ	FL	FLOOR LEVEL УРОВЕНЬ ПОЛА	RC	REINFORCED CONCRETE ЖЕЛЕЗОБЕТОН
B	BASEMENT ОСНОВАНИЕ	GALV	GALVANIZED ГАЛЬВАНИЗИРОВАННЫЙ	RD	ROOF DRAIN ВОДОСТОК
CLG	CEILING ПОТОЛОК	GB	GYPSON BOARD ГИПСОКАРТОННЫЕ ПЛИТЫ	SL	STEEL LIVER МЕТАЛЛИЧЕСКИЕ ЖАЛЮЗИ
CONC	CONCRETE БЕТОН	GL	GROUND LEVEL УРОВЕНЬ ЗЕМЛИ	ST STL	STAINLESS STEEL НЕРЖАВЕЮЩАЯ СТАЛЬ
CORR	CORRUGATED ПРОФИЛИСТ	GYP	GYPSONUM ГИПС	STO	STORAGE СКЛАД
CTR	CENTER ЦЕНТР	G.I.	GALVANIZED IRON ГАЛЬВАНИЗИРОВАННОЕ ЖЕЛЕЗО	SH	SHOWER HEAD ДУШ
DCI	DUCTILE CAST IRON КОВАННЫЙ ЧУГУН	MAX	MAXIMUM МАКСИМУМ	TD	TRENCH DRAIN ДРЕНАЖНАЯ КАНАВКА
DIM	DIMENSION РАЗМЕР	MECH	MECHANICAL МЕХАНИЧЕСКИЙ	TL	TELEPHONE ТЕЛЕФОН
DN	DOWN ВНИЗ	MH	MANHOLE ЛЮК	THK	THICK ТОЛЩИНА
DR	DOOR ДВЕРЬ	MISC	MISCELLANEOUS РАЗНОЕ	TRH	TOILET PAPER HOLDER БУМАГОДЕРЖАТЕЛЬ
DS	DOWNSPOUT ВОДОСТОЧНАЯ ТРУБА	PC	PRECAST CONCRETE ЖЕЛЕЗОБЕТОННАЯ ПЛИТА	UR	URINAL ПИСУАР
EJ	EXPRASION JOINT КОНТРОЛЬНОЕ РАЗДЕЛЕНИЕ	PL	PLATE ПЛАСТИНА	W	WITH С
		PLYWD	PLYWOOD ФАНЕРА	WD	WOOD DOOR ДВЕРЬ ДЕРЕВЯННАЯ

LEGEND AND SYMBOLS / УСЛОВНЫЕ ОБОЗНАЧЕНИЯ

	SECTION РАЗРЕЗ	SL	STEEL LADDER СТАЛЬНАЯ ЛЕСТНИЦА
	DETAIL SECTION ДЕТАЛИ РАЗРЕЗА	∅	DIAMETER ДИАМЕТР
	ELEVATION TARGET ВИД		RC COLUMN/SLAB/BEAM ЖЕЛЕЗОБЕТОННЫЕ КОЛОННЫ, ПЛИТЫ, БАЛКИ
	INTERIOR ROOM ELEVATION TARGET ВНУТРЕННИЙ ВИД КОМНАТЫ		LIGHT WEIGHT CONCRETE ЛЕГКИЙ БЕТОН
	STEEL DOOR ДВЕРИ МЕТАЛЛИЧЕСКИЕ		BRICK КИРПИЧ
	ALUMINIUM DOOR ДВЕРИ АЛЮМИНИЕВЫЕ		SAND, MORTAR ПЕСОК, РАСТВОР
	WOOD DOOR ДВЕРИ ДЕРЕВЯННЫЕ		STONE BED OR GRAVEL ОСНОВАНИЕ ИЗ ГРАВИА
	ALUMINIUM WINDOW ОКНА АЛЮМИНИЕВЫЕ		EARTH ГРУНТ
	ROLLING DOOR ВОРОТА РОЛИКОВЫЕ		INSULATION УТЕЛИТЕЛЬ
	DOOR & WINDOW TYPE ТИП ДВЕРИ ИЛИ ОКНА		ROOF FINISH ДЕРЕВО ОТДЕЛКА
	LINTEL TYPE ТИП ПЕРЕМЫЧЕК		WOOD ROUGH ДЕРЕВО ШРОЩЕНО
	PRE-CAST LINTEL ПЕРЕМЫЧКИ ЖЕЛЕЗОБЕТОННЫЕ		FINISHED STONE КАМЕНЬ
			ACOUSTIC TILES ЗВУКОИЗОЛИРУЮЩИЕ ПАНЕЛИ
			GYPSONUM BOARD ГИПСОКАРТОННЫЕ ПЛИТЫ

NOTES / ПРИМЕЧАНИЯ

КОРПОРАЦИЯ РАЗВИТИЯ СТОЛИЦЫ JAPAN INTERNATIONAL COOPERATION AGENCY NJS CONSULTANTS CO.,LTD.-JAPAN NINON SUIDO CONSULTANTS CO.,LTD.-JAPAN	Designed by: M. Muroga Checked by: M. Muroga Date: 10/10/01	Stage: 1 Sheet: 1 Sheets: 19
	ASTANA WATER SUPPLY AND SEWERAGE PROJECT ПРОЕКТ "ВОДОСНАБЖЕНИЕ И КАНАЛИЗАЦИЯ ГОРОДА АСТАНЫ" GENERAL-1 ОБЩИЕ ДАННЫЕ-1 GENERAL NOTES ОБЩИЕ ПРИМЕЧАНИЯ	W & S-A-01

Approved/Checked/Drawn/Designed/Date  
 M. Muroga  
 10/10/01

BUILDING GENERAL SCHEDULE-WATER SUPPLY FACILITIES & SEWAGE TREATMENT FACILITIES / ГЛАВНАЯ СТРОИТЕЛЬНАЯ ТАБЛИЦА-СООРУЖЕНИЯ ПО ОБСЛУЖИВАНИЮ ВОДОПРОВОДА И КАНАЛИЗАЦИОННЫЕ-ОЧИСТНЫЕ СООРУЖЕНИЯ

BUILDING NAME ПЕРЕЧЕНЬ ЗДАНИЙ	ITEM ИЗДЕЛИЕ TYPE ТИП	AREA (m <sup>2</sup> ) ПЛОЩАДЬ (м <sup>2</sup> )			BUILDING DIMENSION (m) РАЗМЕРЫ ЗДАНИЯ (м)	STORIES ЭТАЖ- НОСТЬ	STRUCTURE КОНСТРУКЦИЯ			ROOFING FINISH ОТДЕЛКА КРЫШ				EXTERNAL WALL FINISH ОТДЕЛКА НАРУЖНЫХ СТЕН			WEATHERING НАКЛОН			OTHERS ПРОЧИЕ
		BUILDING AREA ПЛОЩАДЬ ЭТАЖА (м <sup>2</sup> )	TOTAL FLOOR AREA ОБЩАЯ ПЛОЩАДЬ ЗДАНИЯ				RAINFORCED CONCRETE ЖЕЛЕЗО- БЕТОН	PRECAST CONCRETE СБОРНЫЙ ЖЕЛЕЗОБЕТОН	STEEL СТАЛЬ	TYPE-R-1 ТИП-R-1	TYPE-R-2 ТИП-R-2	TYPE-R-3 ТИП-R-3	TYPE-R-4 ТИП-R-4	TYPE-EW-1 ТИП-EW-1	TYPE-EW-2 ТИП-EW-2	TYPE-EW-3 ТИП-EW-3	ROOF DRAIN (GARGOYLE) ВОДОСЛИВ	GUTTER: METAL SHEET ЖЕЛОЕ: ОЦИНКОВАННАЯ СТАЛЬ	DOWNSPOUT: # 150PVC- COATED STEEL PIPE ВОДОСТОЧНАЯ ВОРОНКА ТРУБА #150 ОЦИНКОВАННАЯ СТАЛЬ	SCARCEMENT ОТМОСТКА
			C	R						L	X	W	SHEET WATERPROOFING W/INSULATION 200mm THK РУЛОННАЯ КРОВЛЯ С УТЕПЛИТЕЛЕМ ТОЛЩИНОЙ 200мм	SHEET WATERPROOFING W/INSULATION 100mm THK РУЛОННАЯ КРОВЛЯ С УТЕПЛИТЕЛЕМ ТОЛЩИНОЙ 100мм	POLYCARBONATE SHEET 16mm THK x 2 ПОЛИКАРБОНАТНЫЙ ЛИСТ	CORRUGATED SHEET W/INSULATION 100mm THK МЕТАЛЛИЧЕСКОЕ ПЕРЕКРЫТИЕ С УТЕПЛИТЕЛЕМ ТОЛЩИНОЙ 100мм	BRICK WALL 510mm THK W/INSULATION 100mm THK КИРПИЧНАЯ СТЕНА ТОЛЩИНОЙ 510мм С УТЕПЛИТЕЛЕМ ТОЛЩИНОЙ 100мм	BRICK WALL 470mm THK W/INSULATION 100mm THK КИРПИЧНАЯ СТЕНА ТОЛЩИНОЙ 470мм С УТЕПЛИТЕЛЕМ ТОЛЩИНОЙ 100мм	MORTAR W/PAINT ON CONCRETE W/INSULATION 100mm THK 50mm THK ЦЕМЕНТНО-ПЕСЧАНЫЙ РАСТВОР С ПОКРЫТИЕМ НА БЕТОНЕ С УТЕПЛИТЕЛЕМ	ROOF DRAIN (GARGOYLE)

WATER SUPPLY FACILITY BUILDING / СООРУЖЕНИЯ ПО ОБСЛУЖИВАНИЮ ВОДОПРОВОДА																			
C	W11	INTAKE PUMP STATION НАСОСНАЯ СТАНЦИЯ ПЕРВОГО ПОДЪЕМА	393.88	393.88	—	Ø 22.4	1	●	—	—	—	—	—	—	—	—	—	—	—
C	W12	SURGE CONTROL HOUSE РАСПРЕДЕЛИТЕЛЬНАЯ КАМЕРА	324.00	324.00	—	18.0x18.0	1	●	—	—	—	—	—	—	—	—	—	—	—
C	W17	INTAKE SUB-STATION ВОДОЗАБОРНАЯ ПОДСТАНЦИЯ	135.00	135.00	—	15.0x9.0	1	—	●	—	—	—	—	—	—	—	—	—	—
C	W18	INTAKE GUARD HOUSE ДОМ ОХРАНЫ НА ВОДОЗАБОРЕ	24.00	24.00	—	6.0x4.0	1	—	●	—	—	—	—	—	—	—	—	—	—
C	W31	DISTRIBUTION CHAMBER РАСПРЕДЕЛИТЕЛЬНАЯ КАМЕРА	148.40	148.40	—	14.0 X 10.6	1	●	—	—	—	—	—	—	—	—	—	—	—
R	W35	DISTRIBUTION PUMP STATION РАСПРЕДЕЛИТЕЛЬНАЯ НАСОСНАЯ СТАНЦИЯ	1158.96	—	2094.96	(96.0x58.0)x2	1+B1	—	—	—	—	—	—	—	—	—	—	—	—
C	W36	WASHING DRAIN BASIN ДРЕНАЖНЫЙ БАССЕЙН ОБРАТНОЙ ПРОМЫВКИ	108.00	108.00	—	6.0x18.0	1	—	●	—	—	—	—	—	—	—	—	—	—
C	W37	SLUDGE THICKENER ИЛОУПЛОТНИТЕЛЬ	622.00	622.00	—	Ø18.5x2	1	●	—	—	—	—	—	—	—	—	—	—	—
C	W40	DISCHARGE POOL НАКОПИТЕЛЬНЫЙ РЕЗЕРВУАР	65.40	65.40	—	6.0x10.9	1	●	—	—	—	—	—	—	—	—	—	—	—
C	W43	WATER TREATMENT BUILDING ЗДАНИЕ НАСОСНО-ФИЛЬТРОВАЛЬНОЙ СТАНЦИИ	7084.80	8536.32	—	123.0x57.6	3	●	—	—	—	—	—	—	—	—	—	—	—
C	W44	ADMINISTRATION BUILDING (INCLUDE CONNECTING CORRIDOR) АДМИНИСТРАТИВНОЕ ЗДАНИЕ (ВКЛЮЧАЯ ГАЛЕРЕЮ)	810.00	2878.50	—	54.0x15.0	3	—	●	—	—	—	—	—	—	—	—	—	—
C	W46	GUARD HOUSE ДОМ ОХРАНЫ	24.00	24.00	—	6.0x4.0	1	—	●	—	—	—	—	—	—	—	—	—	—
C	W47	WTP.SUB-STATION ПОДСТАНЦИЯ НА НОС	432.00	432.00	—	36.0x12.0	1	—	●	—	—	—	—	—	—	—	—	—	—
SUB-TOTAL FLOOR AREA ОБЩАЯ ПЛОЩАДЬ			10,823.64	2080.00															

SEWAGE TREATMENT FACILITIES / КАНАЛИЗАЦИОННЫЕ ОЧИСТНЫЕ СООРУЖЕНИЯ																			
R	S02	INFLUENT PUMP STATION НАСОСНАЯ СТАНЦИЯ ВХОДЯЩИХ СТОЧНЫХ ВОД	432.42	864.84	—	24.01x18.01	2	—	—	—	—	—	—	—	—	—	—	—	—
C	S03	GRIT CHAMBER ПЕСКОЛОВКА	86.40	86.40	—	7.2x12.0	1	—	●	—	—	—	—	—	—	—	—	—	—
R	S06	PRIMARY SLUDGE PUMP HOUSE ПЕРВИЧНАЯ НАСОСНАЯ СТАНЦИЯ	58.76	—	58.76	Ø8.65	1	—	—	—	—	—	—	—	—	—	—	—	—
R	S08	BLOWER HOUSE ЗДАНИЕ ВОЗДУХОВУДОВ	864.00	—	1728.00	48.0x18.0	2	—	—	—	—	—	—	—	—	—	—	—	—
C	S11	RETURN SLUDGE PUMP HOUSE НАСОСНАЯ СТАНЦИЯ ОБРАТНОГО ИЛА	432.00	864.00	—	36.0x12.0	1+B1	●	—	—	—	—	—	—	—	—	—	—	—
R	S12	DISCHARGE PUMP STATION НАКОПИТЕЛЬНАЯ НАСОСНАЯ СТАНЦИЯ	432.42	—	864.84	24.0x18.0	2	—	—	—	—	—	—	—	—	—	—	—	—
R	S22	THICKENED SLUDGE PUMP HOUSE ОТСТОЙНИК МАШИНОГО ОТДЕЛЕНИЯ	58.76	—	58.76	Ø8.65	1	—	—	—	—	—	—	—	—	—	—	—	—
R	S23	DIGESTER & PUMP HOUSE МЕТАНТЕНКА И НАСОСНАЯ СТАНЦИЯ	44.75	—	44.75	Ø7.55	1+B1	—	—	—	—	—	—	—	—	—	—	—	—
C	S24	SLUDGE TREATMENT BUILDING (INCLUDE CONNECTING CORRIDOR) СООРУЖЕНИЕ ПО ОЧИСТКЕ ИЛА (ВКЛЮЧАЯ ГАЛЕРЕЮ)	1412.50	3756.95	—	45.0x31.0	2+B1	●	—	●	—	—	—	—	—	—	—	—	—
C	S25	HOPPER HOUSE БУНКЕР	358.82	717.65	—	23.15x15.5	2	●	—	●	—	—	—	—	—	—	—	—	—
R	S26	GAS HOLDER ГАЗГОЛЬДЕР	227.58	—	227.58		1	—	—	—	—	—	—	—	—	—	—	—	—
R	S27	BOILER HOUSE КОТЕЛЬНАЯ	455.29	—	956.54		2(3)	—	—	—	—	—	—	—	—	—	—	—	—
C	S28	ELECTRICAL HOUSE ЭЛЕКТРОЩИТОВАЯ	121.5	121.5	—	13.5x6.5	2	—	●	—	—	—	—	—	—	—	—	—	—
	S29	ADMINISTRATION BUILDING АДМИНИСТРАТИВНОЕ ЗДАНИЕ	150.00	—	300.00			—	—	—	—	—	—	—	—	—	—	—	—
SUB-TOTAL FLOOR AREA ОБЩАЯ ПЛОЩАДЬ			6,327.00	3,939.23															
TOTAL : FLOOR AREA ИТОГО : ОБЩАЯ ПЛОЩАДЬ			17,150.63																

NOTES	ПРИМЕЧАНИЕ		КОРПОРАЦИЯ РАЗВИТИЯ СТОЛИЦЫ JAPAN INTERNATIONAL COOPERATION AGENCY NJS CONSULTANTS CO.,LTD.-JAPAN NIHON SUIDO CONSULTANTS CO.,LTD.-JAPAN	ASTANA WATER SUPPLY AND SEWERAGE PROJECT ПРОЕКТ "ВОДОСНАБЖЕНИЕ И КАНАЛИЗАЦИЯ ГОРОДА АСТАНЫ" GENERAL-2 ОБЩИЕ ДАННЫЕ-2 BUILDING GENERAL SCHEDULE ГЛАВНАЯ СТРОИТЕЛЬНАЯ ТАБЛИЦА	Slope Sheet Sheets 2 19 W&S-A-02
● C: CONSTRUCTION R: REHABILITATION ● EXTERNAL SLOPE FINISHING: INTERLOCKING BLOCK - 100 THK ● OPEN CORRIDOR FINISHING: CEMENT SAND MORTAR - 30 THK	● C: СТРОИТЕЛЬСТВО R: РЕКОНСТРУКЦИЯ ● НАРУЖНАЯ ОТДЕЛКА ОТКОСОВ: БЛОК - 100 MM ● ОТДЕЛКА КОРИДОРА: ЦЕМЕНТНО-ПЕСЧАНЫЙ РАСТВОР- 30 MM				

Approved / Согласовано  
 No. of original / Количество оригиналов  
 Signature and Date / Подпись и дата

INTERNAL FINISHING SCHEDULE (1) - WATER SUPPLY FACILITIES / ВЕДОМОСТЬ ВНУТРЕННЕЙ ОТДЕЛКИ ПОМЕЩЕНИЙ (1) - СООРУЖЕНИЯ ПО ОБСЛУЖИВАНИЮ ВОДОПРОВОДА

ROOM NUMBER / НОМЕР ПОМЕЩЕНИЯ	AREA NAME / НАИМЕНОВАНИЕ ПОМЕЩЕНИЯ	FLOOR / ПОЛ								BASE H=100 / ПЛИНТУС H=100								WALL / СТЕНА								CEILING / ПОТОЛОК								REMARKS / ПРИМЕЧАНИЯ																																																															
		F-1	F-2	F-3	F-4	F-5	F-6	F-7	F-8	B-1	B-2	B-3	B-4	B-5	B-6	B-7	B-8	W-1	W-2	W-3	W-4	W-5	W-6	W-7	W-8	C-1	C-2	C-3	C-4	C-5	C-6																																																																		
FINISHING NUMBER / НОМЕР МАТЕРИАЛА		F-1	F-2	F-3	F-4	F-5	F-6	F-7	F-8	B-1	B-2	B-3	B-4	B-5	B-6	B-7	B-8	W-1	W-2	W-3	W-4	W-5	W-6	W-7	W-8	C-1	C-2	C-3	C-4	C-5	C-6	FINISHING NUMBER / НОМЕР МАТЕРИАЛА	F-1	F-2	F-3	F-4	F-5	F-6	F-7	F-8	B-1	B-2	B-3	B-4	B-5	B-6	B-7	B-8	W-1	W-2	W-3	W-4	W-5	W-6	W-7	W-8	C-1	C-2	C-3	C-4	C-5	C-6	REMARKS / ПРИМЕЧАНИЯ																																		
W44-ADMINISTRATION BUILDING / АДМИНИСТРАТИВНОЕ ЗДАНИЕ		1st FLOOR / ПЛАН 1 ЭТАЖА																								W44-ADMINISTRATION BUILDING / АДМИНИСТРАТИВНОЕ ЗДАНИЕ																								1st FLOOR / ПЛАН 1 ЭТАЖА																								REMARKS / ПРИМЕЧАНИЯ																							
ENTRANCE / ТАМБУР																																																																																																	
LOBBY / ХОЛЛ																																																																																																	
MAINTENANCE STAFF ROOM-1 / ПОМЕЩЕНИЕ ПЕРСОНАЛА-1																																																																																																	
MAINTENANCE STAFF ROOM-2 / ПОМЕЩЕНИЕ ПЕРСОНАЛА-2																																																																																																	
MAINTENANCE STAFF ROOM-3 / ПОМЕЩЕНИЕ ПЕРСОНАЛА-3																																																																																																	
CANTEEN / БУФЕТ																																																																																																	
ELECTRICAL ROOM / ЭЛЕКТРОЩИТОВАЯ																																																																										FLOOR: ELECTRICAL WORK ПОД ЭЛЕКТРИЧЕСКИЕ РАБОТЫ																							
WORKSHOP / МАСТЕРСКАЯ																																																																																																	
ELECTRICAL STORE / ЭЛЕКТРОЩИТОВАЯ																																																																																																	
MECHANICAL ROOM / МЕХАНИЧЕСКАЯ																																																																																																	
TOILET (M) / ТУАЛЕТ																																																																																																	
SHOWER ROOM / ДУШЕВАЯ																																																																																																	
STAIRCASE / ЛЕСТНИЦА																																																																																																	
CORRIDOR / КОРРИДОР																																																																																																	
2nd FLOOR / ПЛАН 2 ЭТАЖА																																																																																																	
LOBBY / ХОЛЛ																																																																																																	
MONITORING ROOM / ПОМЕЩЕНИЕ МОНИТОРИНГА																																																																																																	
MANAGER ROOM / КАБИНЕТ РУКОВОДИТЕЛЯ																																																																																																	
DEPUTY MANAGER ROOM / КАБИНЕТ ЗАМ. РУКОВОДИТЕЛЯ																																																																																																	
ENGINEER ROOM-1 / КАБИНЕТ ИНЖЕНЕРА-1																																																																																																	
ENGINEER ROOM-2 / КАБИНЕТ ИНЖЕНЕРА-2																																																																																																	
OPERATION CHIEF ROOM / ОПЕРАТИВНАЯ																																																																																																	
OPERATION STAFF ROOM / СПУЖБЕННОЕ ПОМЕЩЕНИЕ																																																																																																	
MEETING ROOM / КОМНАТА ДЛЯ СОВЕЩАНИЙ																																																																																																	
TOILET (M) (F) / ТУАЛЕТ																																																																																																	
STAIRCASE / ЛЕСТНИЦА																																																																																																	
CORRIDOR / КОРРИДОР																																																																																																	
3rd FLOOR / ПЛАН 3 ЭТАЖА																																																																																																	
LOBBY / ХОЛЛ																																																																																																	
WASHING ROOM / МОЕЧНАЯ																																																																																																	
AUTO-CLAVE ROOM / АВТО-КЛАВ																																																																																																	
BOX ROOM / БОКС																																																																																																	
BACTERIA PREPARATION ROOM / ПОМЕЩ. ПОДГОТОВКИ БАКТЕРИЙ																																																																																																	
PREPARATION ROOM-1,2 / ПРЕДБЛОКНИК-1,2																																																																																																	
BACTERIA ROOM / БАКТЕРИАЛЬНАЯ																																																																																																	
E-COLI ROOM / ПОМЕЩЕНИЕ КОЛИБАКТЕРИЙ																																																																																																	
PARASITOLOGICAL ROOM / ПАРАЗИТОЛОГИЧЕСКАЯ																																																																																																	
BACTERIOLOGICAL ROOM / БАКТЕРИОЛОГИЧЕСКАЯ																																																																																																	
LABO. CHIEF ROOM / КАБИНЕТ РУК. ЛАБОРИИ																																																																																																	
CHEMICAL PHYSICAL ANALYZER ROOM / ПОМЕЩ. ДЛЯ ФИЗИКО-ХИМИЧЕСКОГО АНАЛИЗА																																																																																																	
WEIGHING ROOM / ВЕСОВАЯ																																																																																																	
ANALYZER ROOM / АНАЛИТИЧЕСКАЯ																																																																																																	
LABO. SHIFT STAFF ROOM / ВЫТОВАЯ КОМНАТА																																																																																																	
LABO. STAFF ROOM-1 / ВЫТОВАЯ КОМНАТА ЛАБОРИИ-1																																																																																																	
LABO. STAFF ROOM-2 / ВЫТОВАЯ КОМНАТА ЛАБОРИИ-2																																																																																																	
LABO. STORE / КЛАДОВАЯ ЛАБОРАТОРИИ																																																																																																	
STORE-1 / СКЛАД-1																																																																																																	
STORE-2 / СКЛАД-2																																																																																																	
TOILET (F) / ТУАЛЕТ (Ж)																																																																																																	
SHOWER ROOM / ДУШЕВАЯ																																																																																																	
STAIRCASE / ЛЕСТНИЦА																																																																																																	
CORRIDOR-1,-2 / КОРРИДОР-1,2																																																																																																	
TERRACE / ТЕРРАССА																																																																																																	
FINISHING OF W17-INTAKE PUMP STATION IS SHOWN IN INTERNAL FINISHING SCHEDULE(2) W & S-A-04																																																																																																	
ОТДЕЛКУ В ЗДАНИИ ВОДОЗАБОРНОЙ ПОДСТАНЦИИ СМ. ЛИСТ ВЕДОМОСТЬ ВНУТРЕННЕЙ ОТДЕЛКИ-2 ЛИСТ W & S-A-04																																																																																																	

Approved / Согласовано  
 Issued at / Выпущено  
 Signature and Date / Подпись и дата


КОРПОРАЦИЯ РАЗВИТИЯ СТОЛИЦЫ  
 JAPAN INTERNATIONAL COOPERATION AGENCY  
 NJS CONSULTANTS CO.,LTD.-JAPAN  
 NIHON SUIDO CONSULTANTS CO.,LTD.-JAPAN

ASTANA WATER SUPPLY AND SEWERAGE PROJECT  
 ПРОЕКТ ВОДОСНАБЖЕНИЯ И КАНАЛИЗАЦИИ ГОРОДА АСТАНЫ  
 GENERAL-3  
 ОБЩИЕ ДАННЫЕ-3  
 INTERNAL FINISHING SCHEDULE-1  
 ВЕДОМОСТЬ ВНУТРЕННЕЙ ОТДЕЛКИ ПОМЕЩЕНИЙ (1)

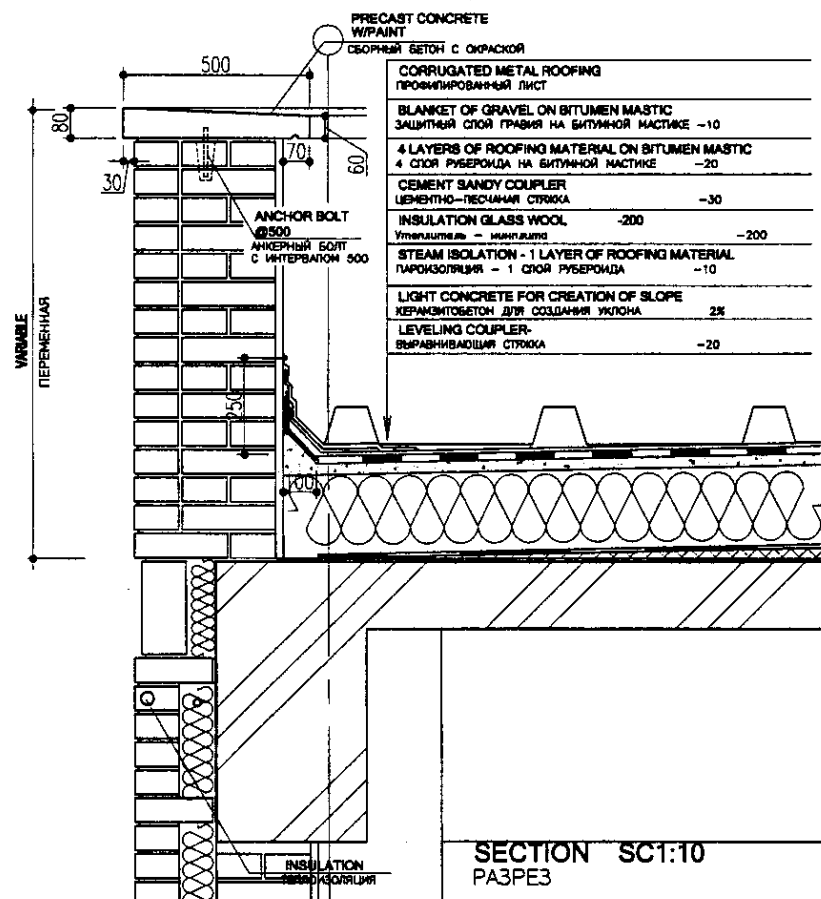
Stage / Этап: 3  
 Sheet / Лист: 19  
 W&S-A-03

INTERNAL FINISHING SCHEDULE (2) - SEWAGE TREATMENT FACILITIES / ВЕДОМОСТЬ ВНУТРЕННЕЙ ОТДЕЛКИ ПОМЕЩЕНИЙ (1) - КАНАЛИЗАЦИОННО-ОЧИСТНЫЕ СООРУЖЕНИЯ

ROOM NUMBER / НОМЕР ПОМЕЩЕНИЯ	AREA NAME / НАИМЕНОВАНИЕ ПОМЕЩЕНИЯ	FINISHES / ОТДЕЛКА												REMARKS / ПРИМЕЧАНИЯ	ROOM NUMBER / НОМЕР ПОМЕЩЕНИЯ	AREA NAME / НАИМЕНОВАНИЕ ПОМЕЩЕНИЯ	FINISHES / ОТДЕЛКА												REMARKS / ПРИМЕЧАНИЯ
		F-1	F-2	F-3	F-4	F-5	F-6	F-7	F-8	B-1	B-2	B-3	B-4				B-5	W-1	W-2	W-3	C-1	C-2	C-3	C-4	C-5	C-6			
S24-SLUDGE TREATMENT BUILDING / СООРУЖЕНИЕ ПО ОЧИСТКЕ ИЛА																													
BASEMENT FLOOR / ПЛАН НИЖНЕГО ЭТАЖА												2nd FLOOR / ПЛАН 2 ЭТАЖА																	
PUMP ROOM / МАШИНОЕ ОТДЕЛЕНИЕ												CORRIDOR-2 / КОРИДОР-2																	
WASTE SLUDGE HOLDING TANK-1 / БАК-ХРАНИЛИЩЕ ИЛА-1												STAIRCASE-2 / ЛЕСТНИЦА-2																	
WASTE SLUDGE HOLDING TANK-2 / БАК-ХРАНИЛИЩЕ ИЛА-2												STAIRCASE-3 / ЛЕСТНИЦА-3																	
THICKENED SLUDGE HOLDING TANK-1 / БАК-ХРАНИЛИЩЕ УПЛОТНЕННОГО ИЛА-1												ELECTRICAL SHAFT (ES) / ШАХТА																	
THICKENED SLUDGE HOLDING TANK-2 / БАК-ХРАНИЛИЩЕ УПЛОТНЕННОГО ИЛА-2												PIPE SHAFT (PS) / ШАХТА																	
TREATED WATER TANK / РЕЗЕРВУАР СЛИВНОЙ ВОДЫ												DUCT SPACE (DS) / ШАХТА																	
WASTE WATER TANK / РЕЗЕРВУАР СТОЧНЫХ ВОД												S03-GRIT CHAMBER / ПЕСКОЛОВКА																	
DEGESTED SLUDGE HOLDING TANK / БАК-ХРАНИЛИЩЕ СБРОЖЕННОГО ИЛА												GRIT SCRUBBER ROOM / ПОМЕЩЕНИЕ СКРЕБКА ПЕСКОЛОВКИ																	
ROTABLE WATER TANK / РЕЗЕРВУАР ПИЩЕВОЙ ВОДЫ												S11-RETUNE SLUDGE PUMP HOUSE / НАСОСНАЯ СТАНЦИЯ ВОЗВРАТНОГО ИЛА																	
UTILITY WATER TANK / РЕЗЕРВУАР ПРОМЫШ. ВОДЫ												BASEMENT FLOOR / ПЛАН НИЖНЕГО ЭТАЖА																	
STAIRCASE-1 / ЛЕСТНИЦА-1												PUMP ROOM / МАШИНОЕ ОТДЕЛЕНИЕ																	
STAIRCASE-2 / ЛЕСТНИЦА-2												1st FLOOR / ПЛАН 1 ЭТАЖА																	
1st FLOOR / ПЛАН 1 ЭТАЖА												MONITORING ROOM / ПОМЕЩЕНИЕ МОНИТОРИНГА																	
MAIN ENTRANCE / ТАМБУР												OPERATION STAFF ROOM-1 / СЛУЖЕБНОЕ ПОМЕЩЕНИЕ																	
LOBBY / ХОЛЛ												PANTRY / КЛАДОВАЯ																	
TOILET (F) / ТУАЛЕТ (Ж)												TOILET (F) / ТУАЛЕТ (Ж)																	
SHOWER ROOM (F) / ДУШЕВАЯ (Ж)												CORRIDOR-1 / КОРИДОР-1																	
CORRIDOR-1 / КОРИДОР-1												STAIRCASE-1 / ЛЕСТНИЦА-1																	
ELECTRICAL ROOM / ЭЛЕКТРОЩИТОВАЯ												SUB ENTRANCE / ТАМБУР																	
MECHANICAL THICKENER ROOM / ПОМЕЩЕНИЕ ДЛЯ МЕХАНИЧЕСКОГО УПЛОТНЕНИЯ												POLYMER FEEDING ROOM / ПОМЕЩЕНИЕ ПОДАЧИ ПОЛИМЕРА																	
POLYMER STORAGE ROOM / ПОМЕЩЕНИЕ ДЛЯ ХРАНЕНИЯ ПОЛИМЕРА												STORE / СКЛАД																	
MECHANICAL ROOM / КОМНАТА МЕХ. ОБОРУДОВАНИЯ												CORRIDOR-2 / КОРИДОР-2																	
CORRIDOR-2 / КОРИДОР-2												STAIRCASE-2 / ЛЕСТНИЦА-2																	
ELECTRICAL SHAFT / ШАХТА												PIPE SHAFT / ШАХТА																	
DUCT SPACE / ШАХТА												2nd FLOOR / ПЛАН 2 ЭТАЖА																	
MANAGER ROOM / КАБИНЕТ РУКОВОДИТЕЛЯ												ENGINEER ROOM / КАБИНЕТ ИНЖЕНЕРА																	
OPERATION STAFF ROOM-1 (M) / СЛУЖЕБНОЕ ПОМЕЩЕНИЕ-1 (М)												DOCUMENTATION ROOM / АРХИВ																	
MEETING ROOM / КОМНАТА ДЛЯ СОВЕЩАНИЯ												TOILET (M) / ТУАЛЕТ																	
SHOWER ROOM / ДУШЕВАЯ												CORRIDOR / КОРИДОР																	
CORRIDOR / КОРИДОР												STAIRCASE-1 / ЛЕСТНИЦА-1																	
DEWATERING ROOM / ПОМЕЩЕНИЕ ДЛЯ ОБСУШИВАНИЯ												STORE / СКЛАД																	

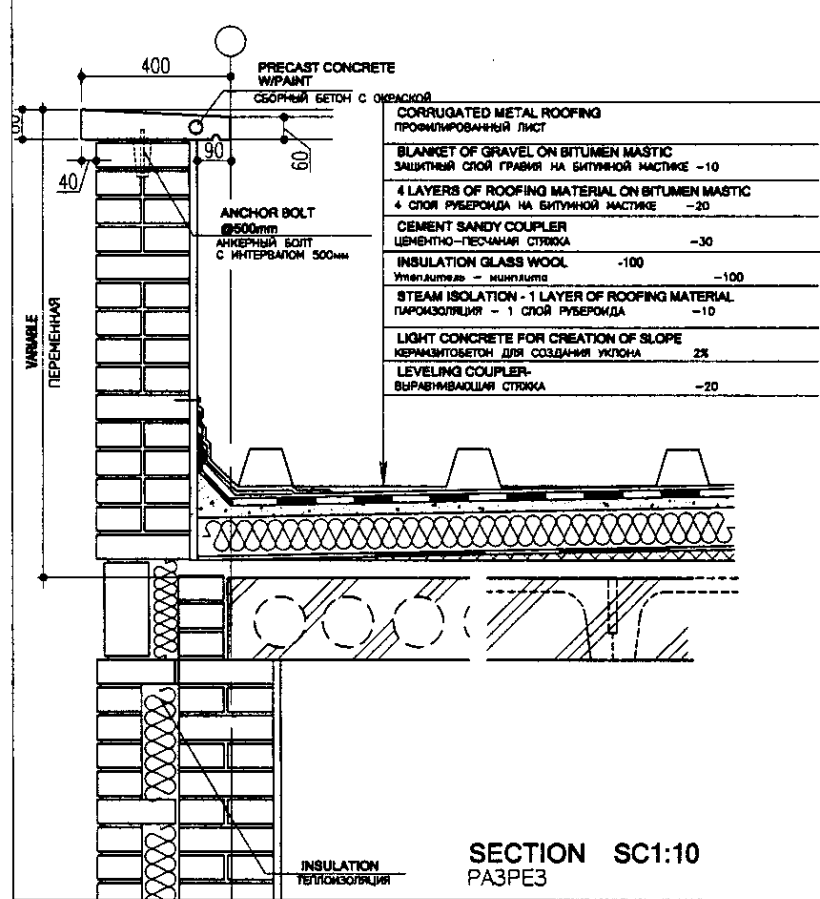
<p><b>NOTES</b></p> <p>W43-WATER TREATMENT BUILDING / * CHLORINE ROOM: FLOOR: LIGHT WEIGHT CONCRETE W/CHLORINE VINILIC ENAMEL PAINT WALL: ANTI ACID TYPE CERAMIC TILE (GLASS TYPE) HEIGHT=2000 WALL: CEMENT SAND PLASTER W/CHLORINE VINILIC ENAMEL PAINT CEILING: EXPOSED CONCRETE W/CHLORINE VINILIC ENAMEL PAINT</p> <p>S24-SLUDGE TREATMENT BUILDING / * TERRACE: FLOOR: CERAMIC TILE (WATER PROOFING TYPE CEMENT MORTAR 20mm THK W/SLOPE 2%) WALL: FINE BRICK CEILING: EXPOSED CONCRETE W/PAINT</p>	<p><b>ПРИМЕЧАНИЯ</b></p> <p>W43-ЗДАНИЕ НАСОСНО-ФИЛЬТРОВАЛЬНОЙ СТАНЦИИ / * ХЛОРИНАРНАЯ: ПОЛ: ЦЕМЕНТНАЯ СТЯЖКА С ЖЕЛЕЗНЕНИЕМ С ПЕРХЛОРВИНИЛОВЫМ ПОКРЫТИЕМ НИЗ СТЕН: КИСЛОТОУСТОЙЧИВЫЕ ГЛАЗУРОВАННЫЕ ПЛИТКИ ВЫСОТА =2000 СТЕНЫ: ПЕРХЛОРВИНИЛОВАЯ ЭМАЛЬ ПО ШТУКАТУРКЕ ПОТОЛОК: ПЕРХЛОРВИНИЛОВАЯ ЭМАЛЬ ПО ШТУКАТУРКЕ</p> <p>S24-СООРУЖЕНИЕ ПО ОЧИСТКЕ ИЛА / * ТЕРРАССА: ПОЛ: КЕРАМИЧЕСКАЯ ПЛИТКА (ТИП С ГИДРОИЗОЛЯЦИЕЙ- ЦЕМЕНТНАЯ СТЯЖКА Н=20мм УКЛОН 2%) СТЕНЫ: ОБИЛОВОЧНОЙ КИРПИЧ ПОТОЛОК: БЕТОННАЯ ПОВЕРХНОСТЬ С ОКРАСКОЙ</p>	 <p>КОРПОРАЦИЯ РАЗВИТИЯ СТОЛИЦЫ JAPAN INTERNATIONAL COOPERATION AGENCY NJS CONSULTANTS CO.,LTD.-JAPAN NIHON SUIDO CONSULTANTS CO.,LTD.-JAPAN</p>	<p>ASTANA WATER SUPPLY AND SEWERAGE PROJECT ПРОЕКТ ВОДОСНАБЖЕНИЯ И КАНАЛИЗАЦИЯ ГОРОДА АСТАНЫ</p> <p>GENERAL-4 00000-00000-4</p> <p>INTERNAL FINISHING SCHEDULE-2 ВЕДОМОСТЬ ВНУТРЕННЕЙ ОТДЕЛКИ ПОМЕЩЕНИЙ (2)</p> <p>W &amp; S -A-04</p>
---	---	---	--

TYPE-R-1 / ТИП-R-1



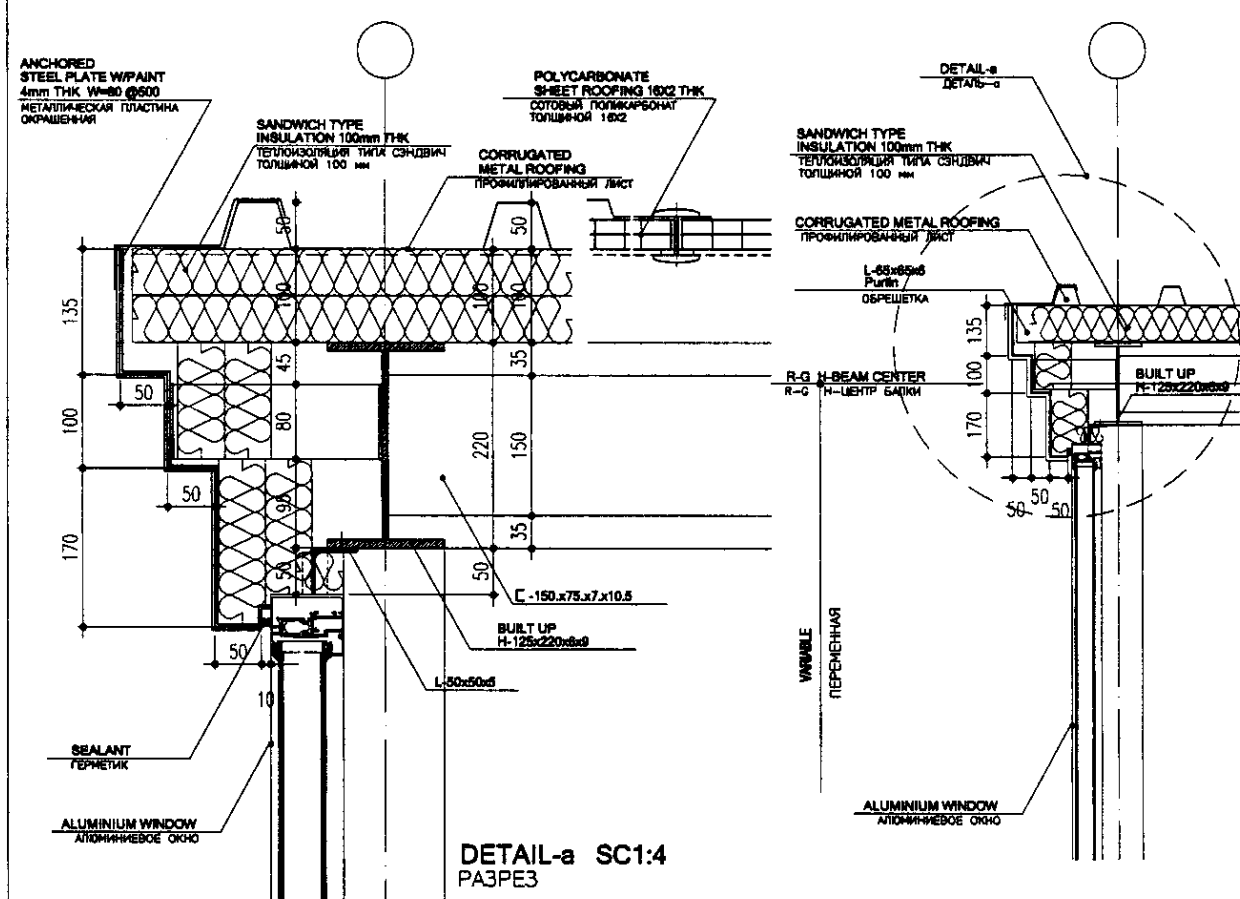
SECTION SC1:10  
РАЗРЕЗ

TYPE-R-2 / ТИП-R-2

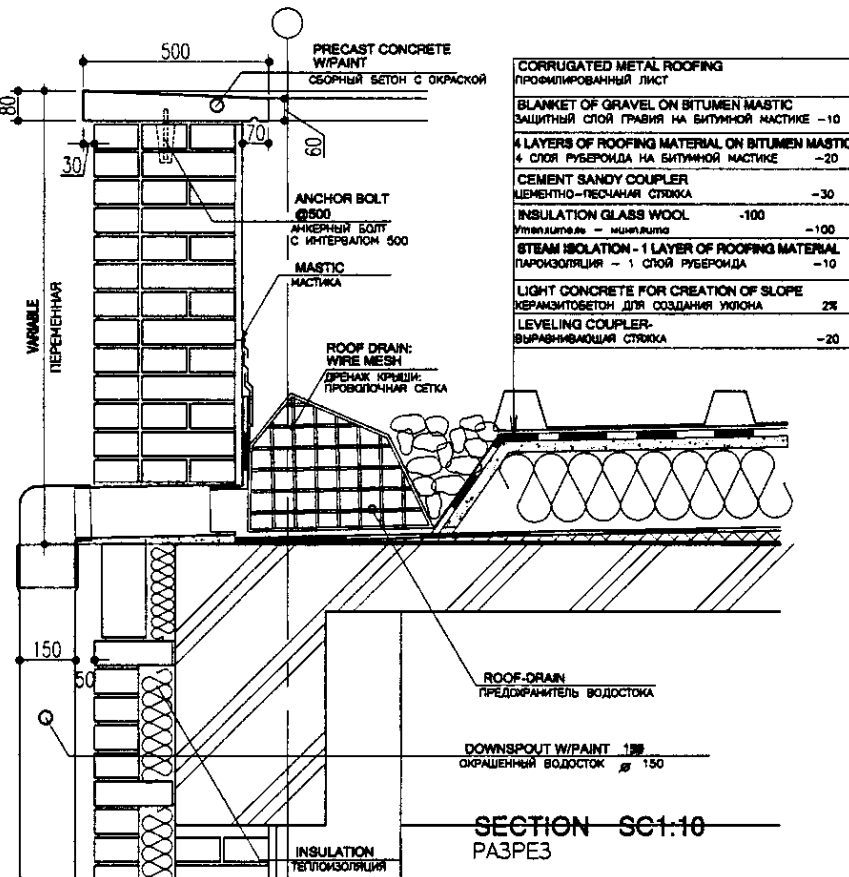


SECTION SC1:10  
РАЗРЕЗ

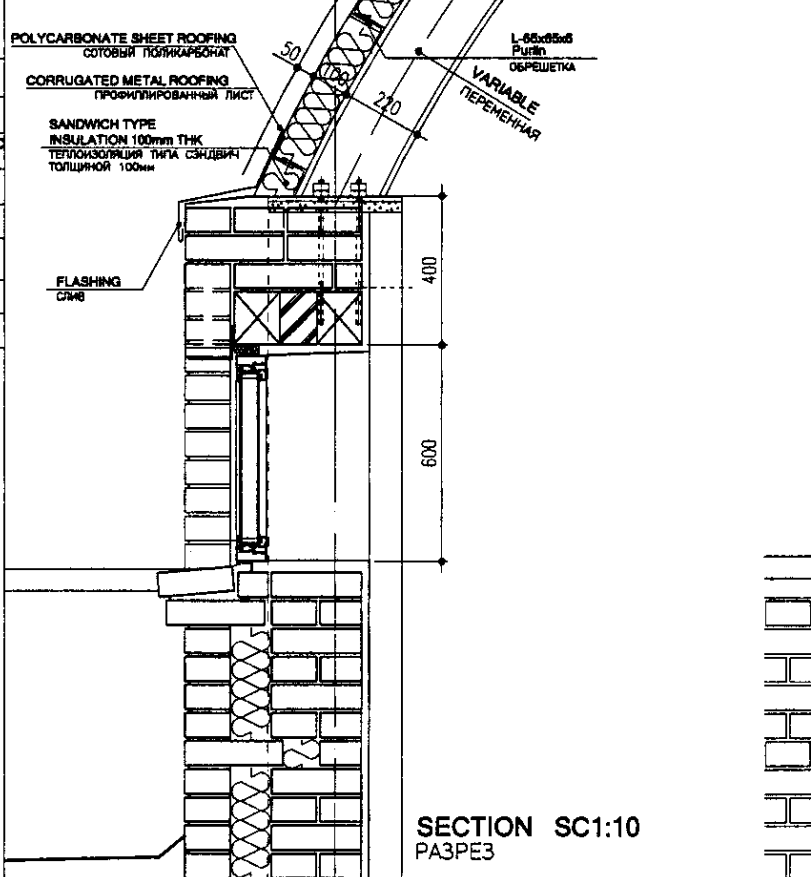
TYPE-R-3,4. / ТИП-R-3,4.



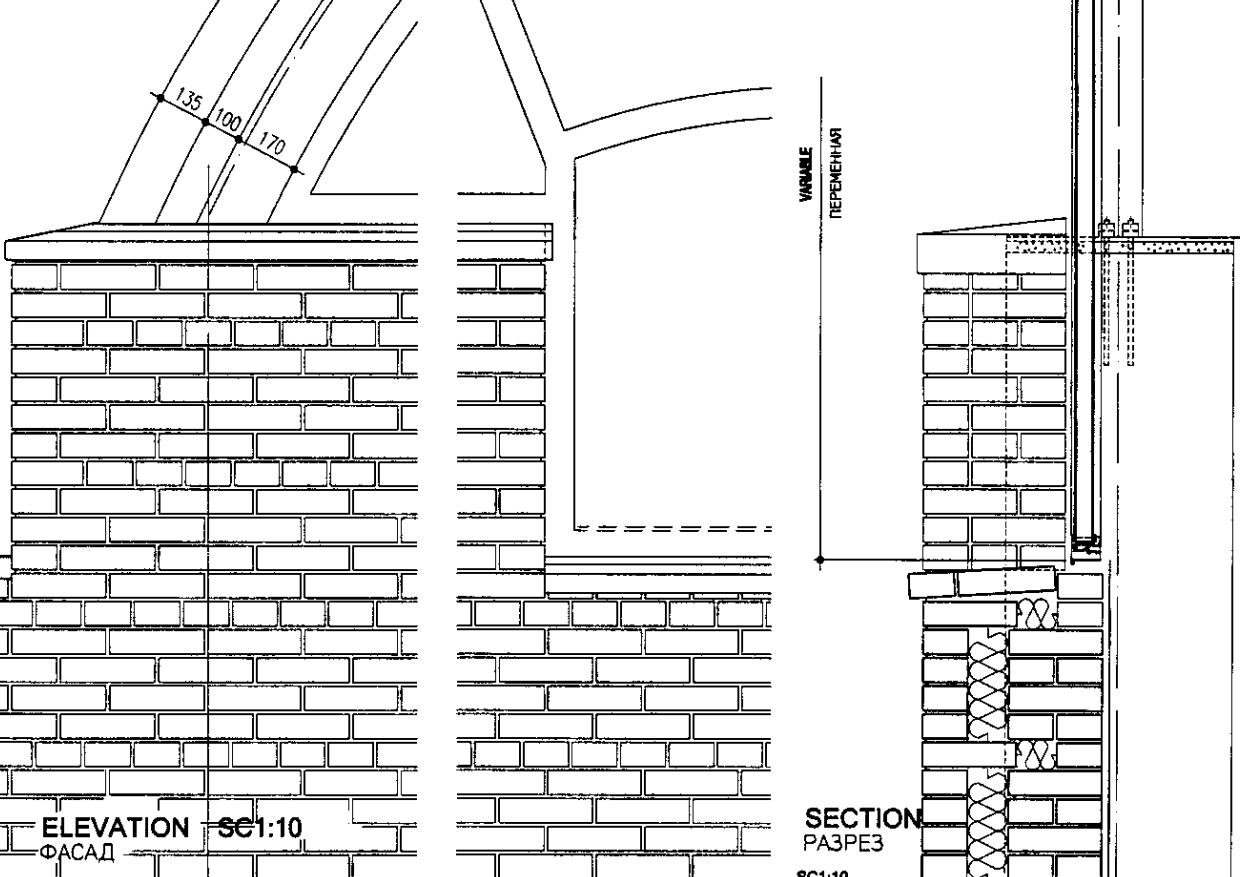
DETAIL-a SC1:4  
РАЗРЕЗ



SECTION SC1:10  
РАЗРЕЗ



SECTION SC1:10  
РАЗРЕЗ



ELEVATION SC1:10  
ФАСАД

SECTION SC1:10  
РАЗРЕЗ

GENERAL NOTES

ПРИМЕЧАНИЯ

**КС** КОРПОРАЦИЯ РАЗВИТИЯ СТОЛИЦЫ  
**JICA** JAPAN INTERNATIONAL COOPERATION AGENCY  
**НИС** NIS CONSULTANTS CO.,LTD.-JAPAN  
**НС** NIKON SUIDO CONSULTANTS CO.,LTD.-JAPAN

Rev.	Quantity	Sheet	Doc.No	Signature	Date
1	1	1	1	M. Morozov	01/10/14
2	1	1	1	T. Kiyuchi	01/10/14
3	1	1	1	R. Sakaguchi	01/10/14

ASTANA WATER SUPPLY AND SEWERAGE PROJECT  
 ПРОЕКТ "ВОДОСНАБЖЕНИЕ И КАНАЛИЗАЦИЯ ГОРОДА АСТАНЫ"

Standard Detail	Sheet No	Sheet Total
STANDARD DETAIL-1 СТАНДАРТНЫЕ УЗЛЫ -1	5	18

Roof Detail  
 ДЕТАЛИ КРОВЛИ

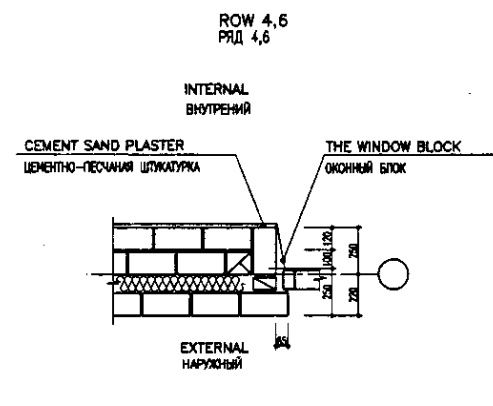
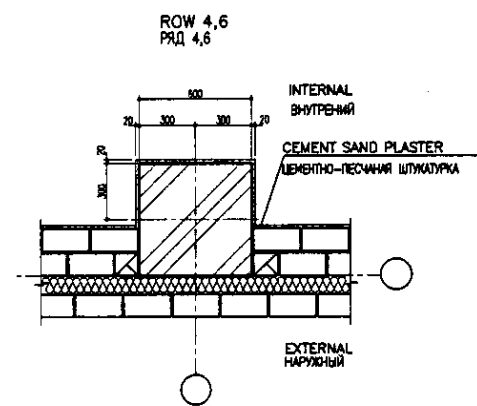
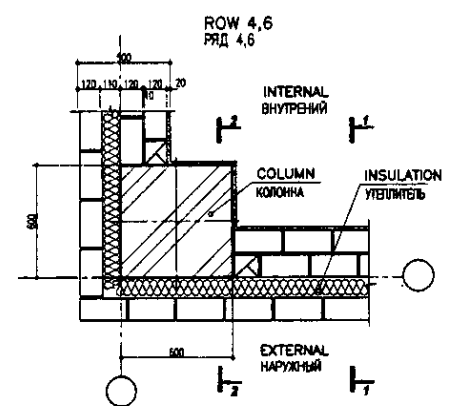
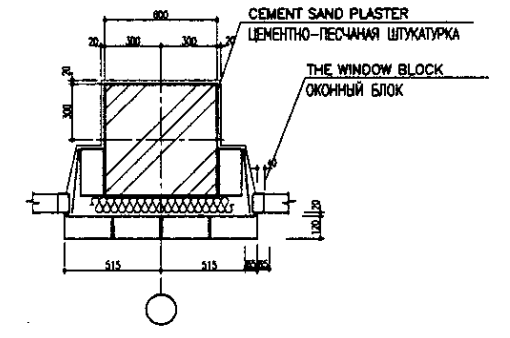
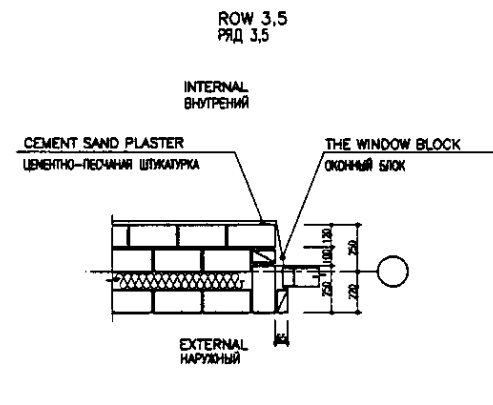
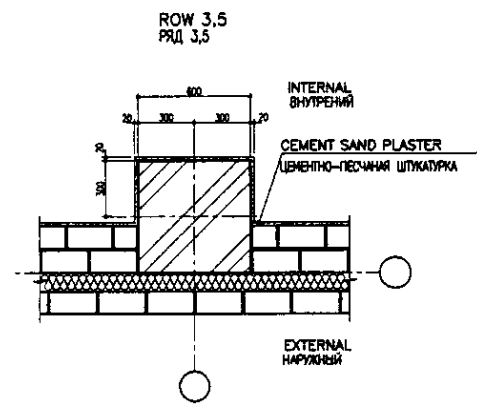
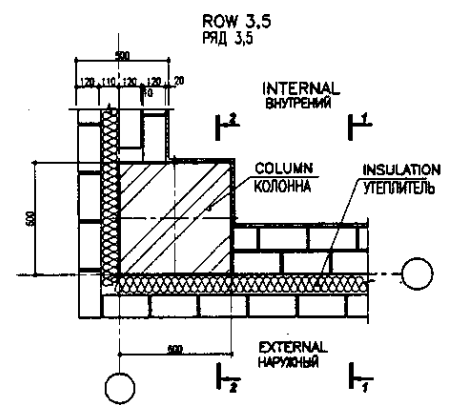
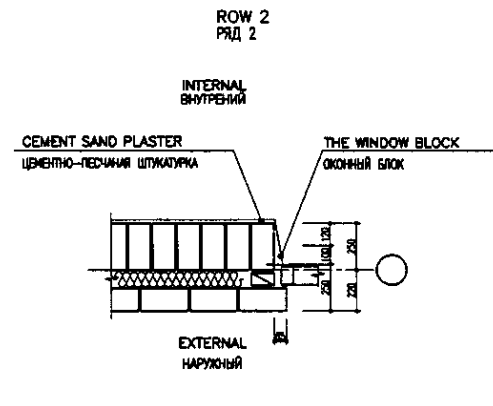
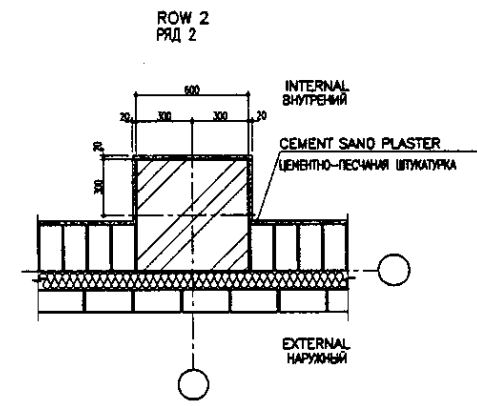
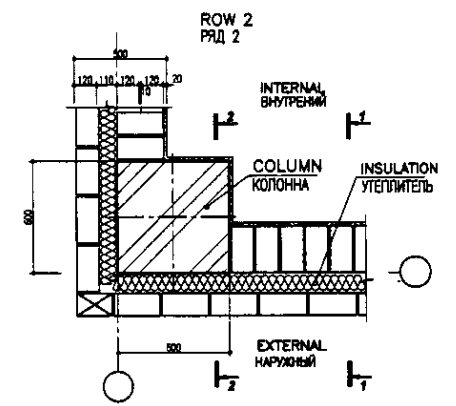
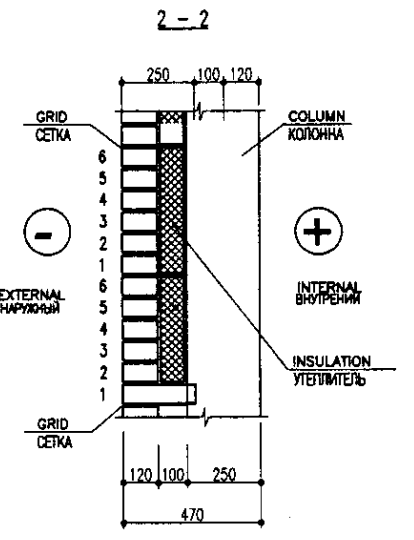
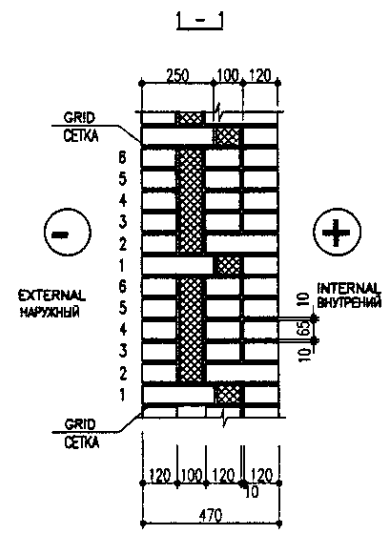
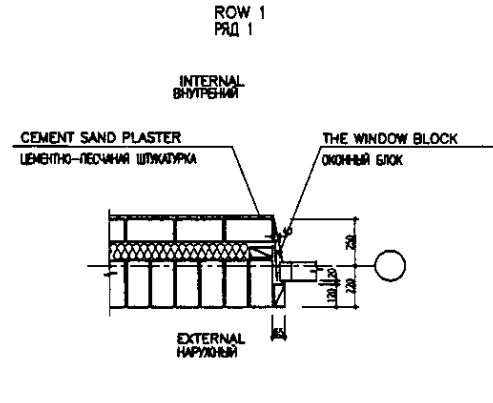
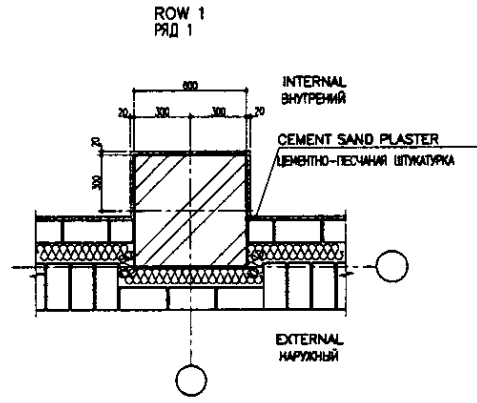
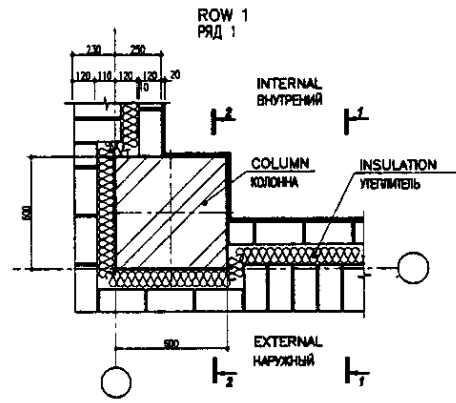
W & S -A-05  
 SCALE 1:10,1:4





EXTERNAL WALL -2

НАРУЖНАЯ СТЕНА -2



NOTES

ПРИМЕЧАНИЯ

Approved / Согласованно  
 Signature and Date / Подпись и дата  
 No. of copies / Количество копий

КОРПОРАЦИЯ РАЗВИТИЯ СТОЛИЦЫ  
 JAPAN INTERNATIONAL COOPERATION AGENCY  
 NUS CONSULTANTS CO., LTD. - JAPAN  
 NIPPON SUIDO CONSULTANTS CO., LTD. - JAPAN

Drawn / Составил	Checked / Проверил	Street / Улица	Doc. No. / Док. №	Signature / Подпись	Date / Дата
Chief Engineer of the Project / И.Т.М.					
Deputy / Заместитель					
Designed by / Разработчик					
Checked by / Проверен					

ASTANA WATER SUPPLY AND SEWERAGE PROJECT  
 ПРОЕКТ "ВОДОСНАБЖЕНИЕ И КАНАЛИЗАЦИЯ ГОРОДА АСТАНЫ"  
 STANDARD DETAIL - 3  
 СТАНДАРТНЫЕ УЗЛЫ - 3  
 EXTERNAL WALL - 2  
 НАРУЖНЫЕ СТЕНЫ - 2

Scale / Масштаб	Sheet / Лист	Sheets / Листы
1:50	7	19

W & S-A-07

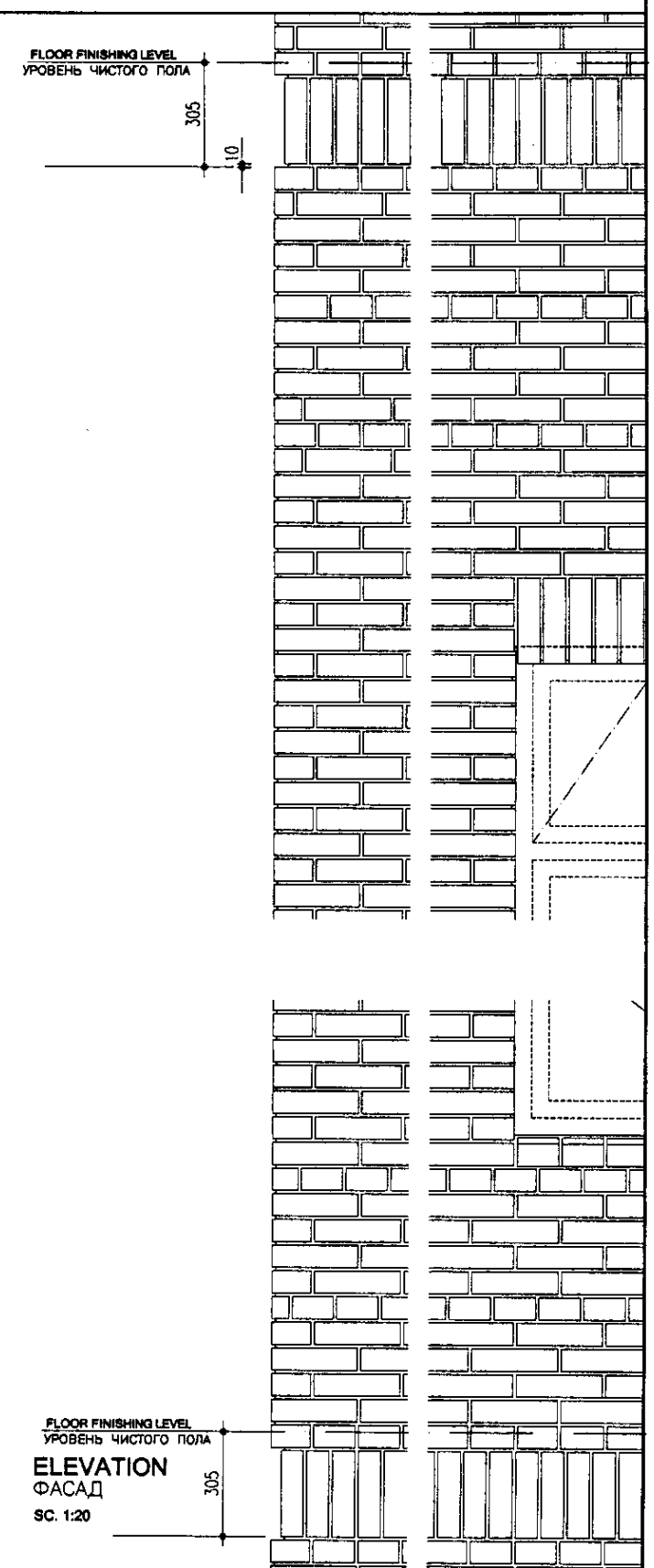
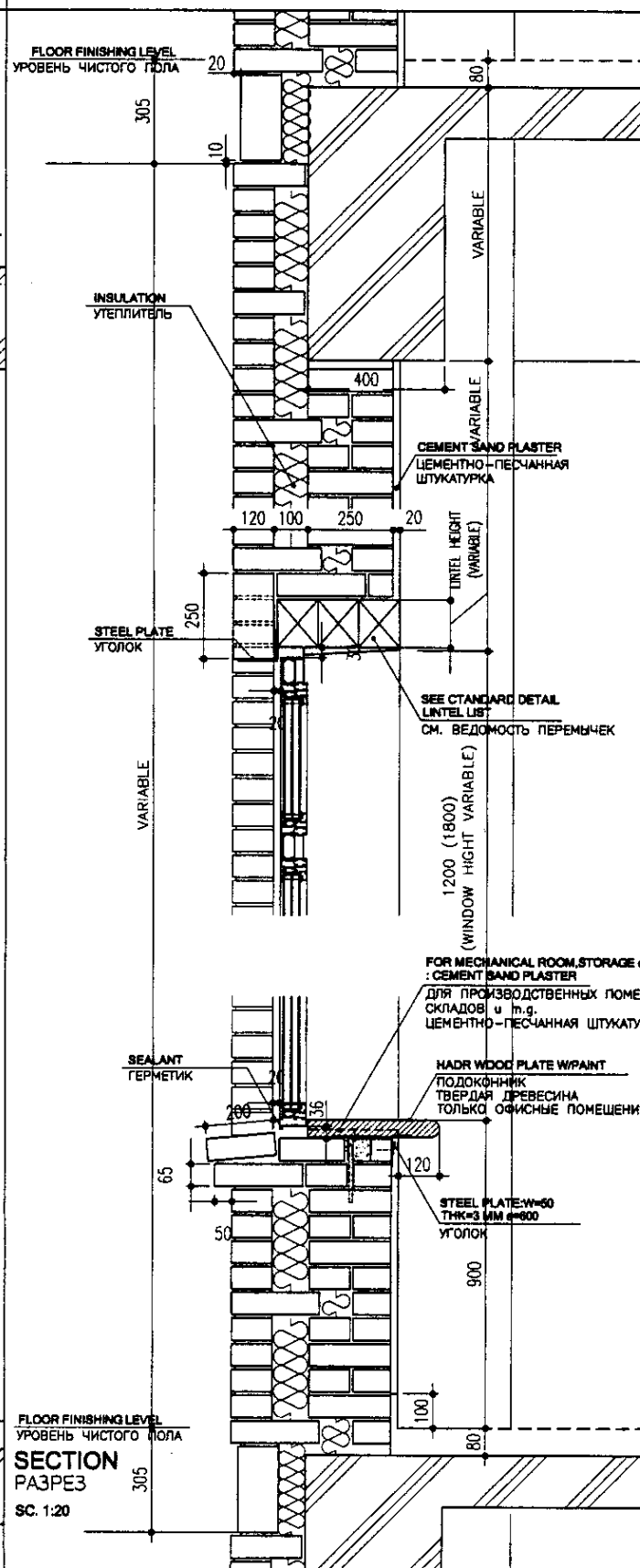
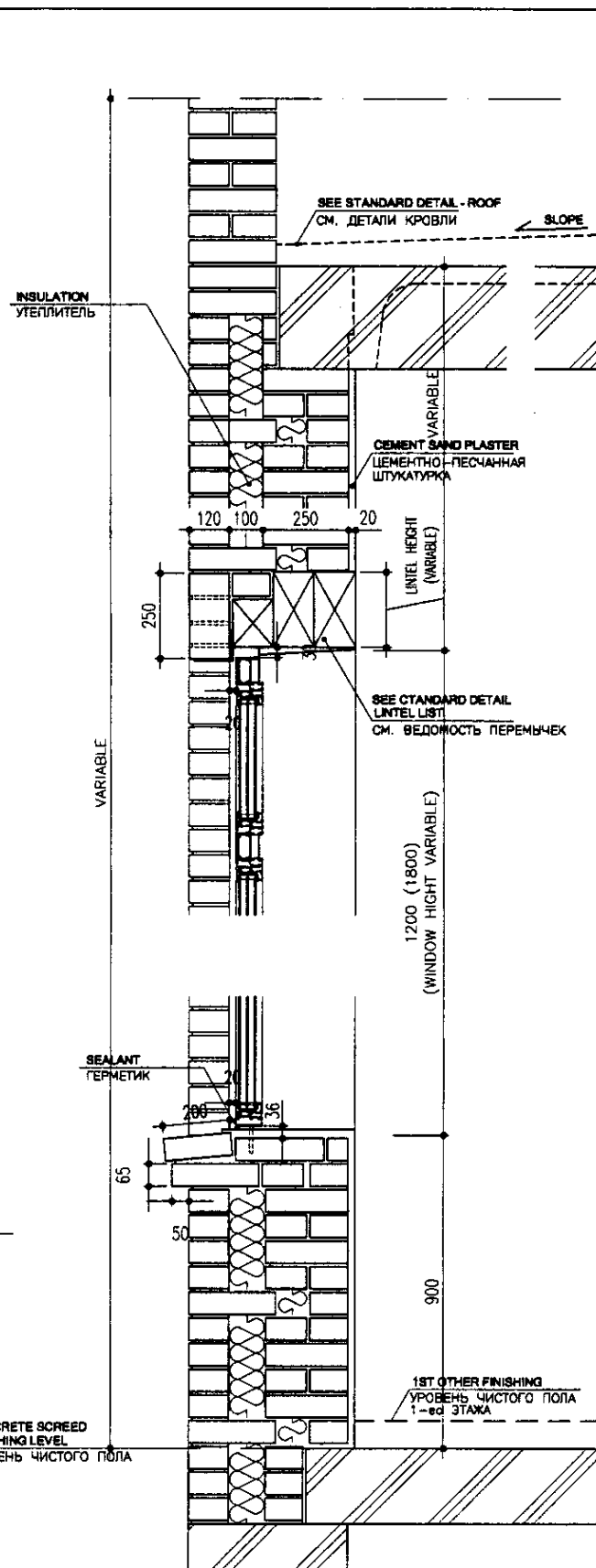
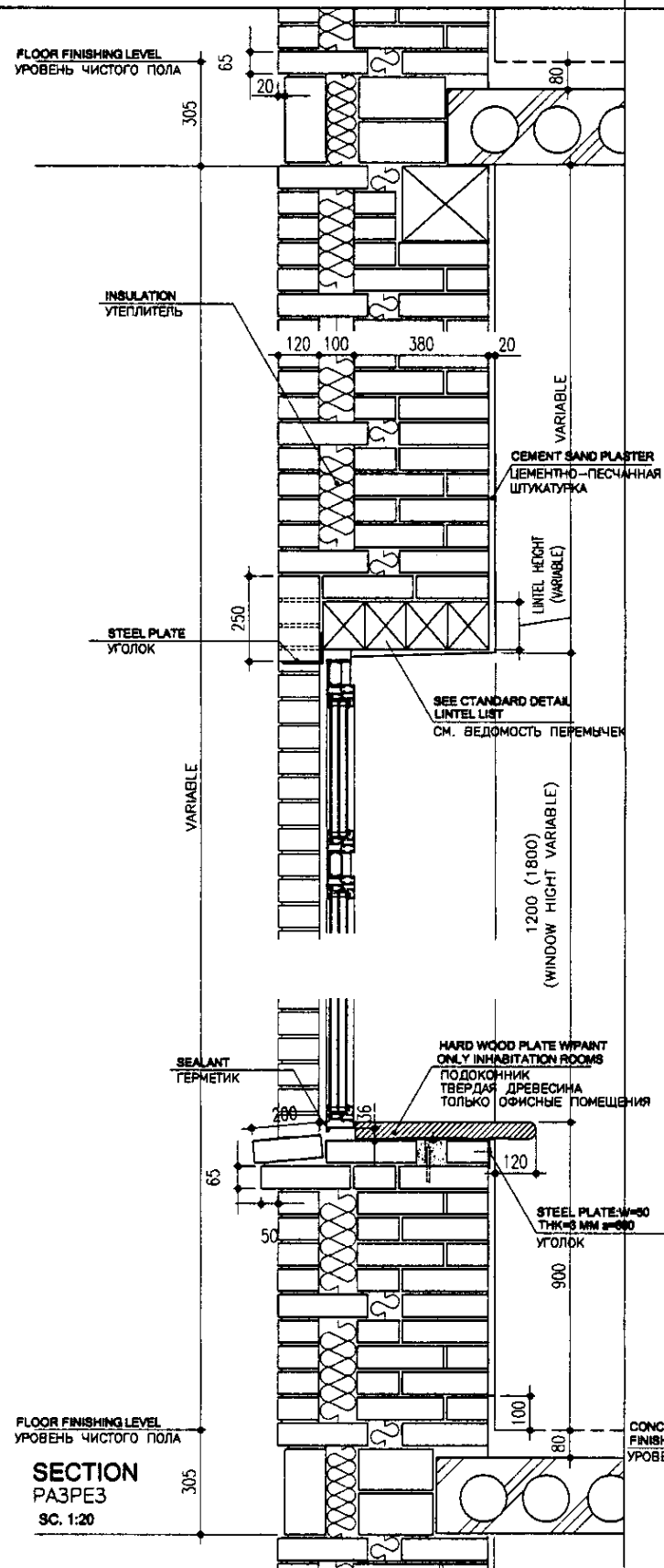
EXTERNAL BRICK WALL DETAIL-3/ ДЕТАЛИ НАРУЖНЫХ КИРПИЧНЫХ СТЕН-3

**TYPE - A (ADMINISTRATION BUILDING)**  
ТИП - А (АДМИНИСТРАТИВНОЕ ЗДАНИЕ)

**TYPE - B (ELECTRICAL HOUSE ect.)**  
ТИП - В (ЭЛЕКТРОЩИТОВАЯ и т.п.)

**TYPE - C (SLUDGE TREATMENT BUILDING etc.)**  
ТИП - С (СООРУЖЕНИЕ ПО ОЧИСТКЕ ИЛА и т.п.)

**ELEVATION**  
ФАСАД



Approved/Согласовано  
Method of limits  
Signature and Date  
Number of original  
copies of this  
drawing

**CDC** КОРПОРАЦИЯ РАЗВИТИЯ  
СТОЛИЦЫ  
**JICA** JAPAN INTERNATIONAL  
COOPERATION AGENCY  
**NJS** NJS CONSULTANTS  
CO.,LTD.-JAPAN  
**NSC** NIKON SUIDO CONSULTANTS CO.,LTD.-JAPAN

Design/Project/Sheet No.	Drawn/Author	Checked/Reviewer	Signature	Date
Chief Engineer of the Project/TWT	M. Morozov			
Deputy	T. Kiyuchi			
Designed by	R. Sokoquchi			
Checked by	P. Semayur			

ASTANA WATER SUPPLY AND SEWERAGE PROJECT ПРОЕКТ "ВОДОСНАБЖЕНИЕ И КАНАЛИЗАЦИЯ ГОРОДА АСТАНЫ"			
STANDARD DETAIL-4 СТАНДАРТНЫЕ ДЕТАЛИ-4	Stage/Этап	Sheet/Лист	Sheets/Листы
EXTERNAL WALL - 3 НАРУЖНЫЕ СТЕНЫ - 3		8	19
W & S-A-08 SCALE 1:20			



LINTEL SCHEDULE

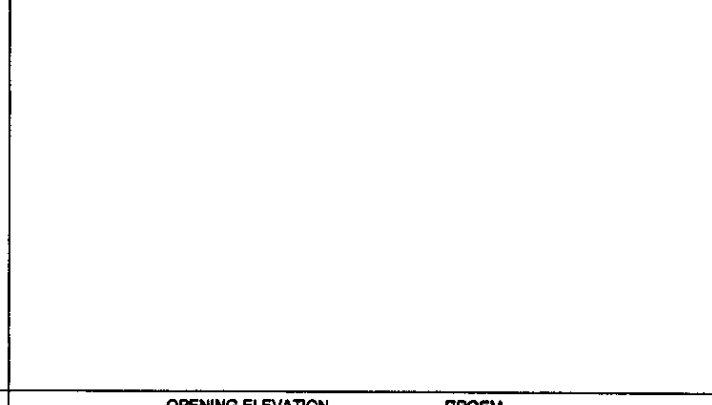
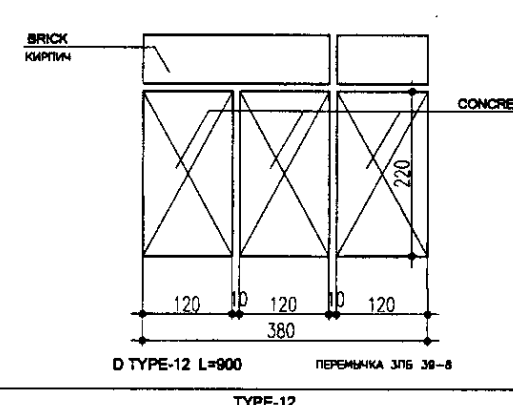
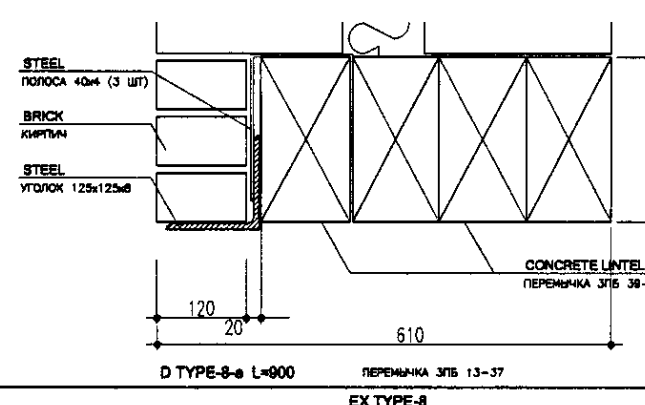
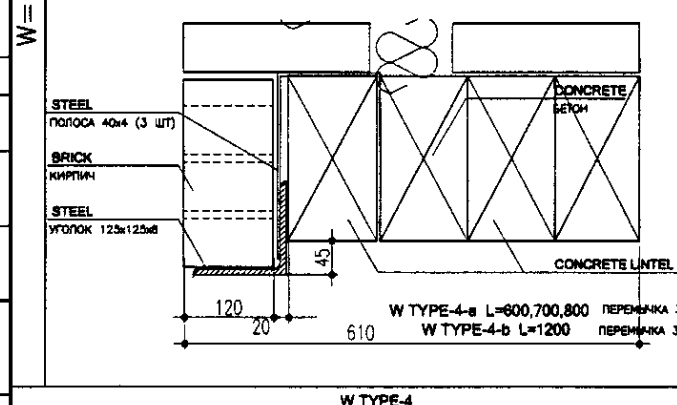
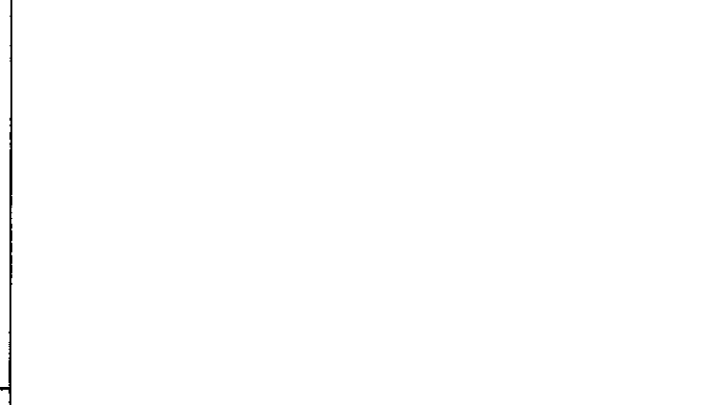
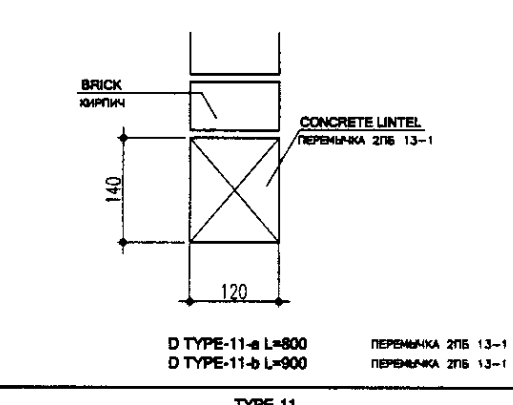
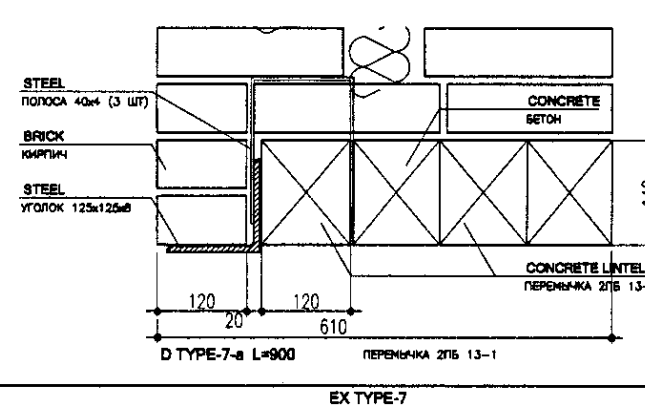
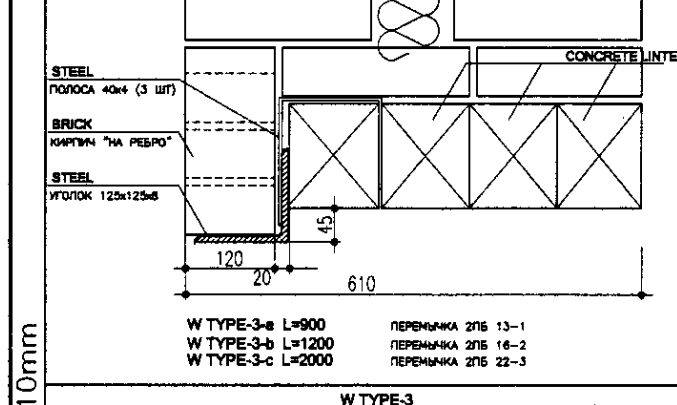
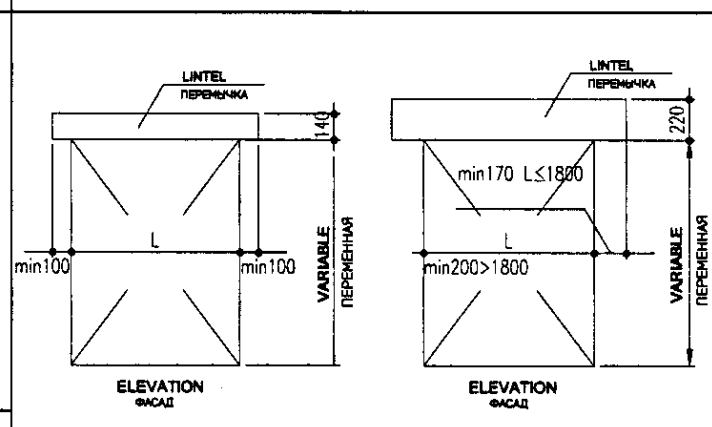
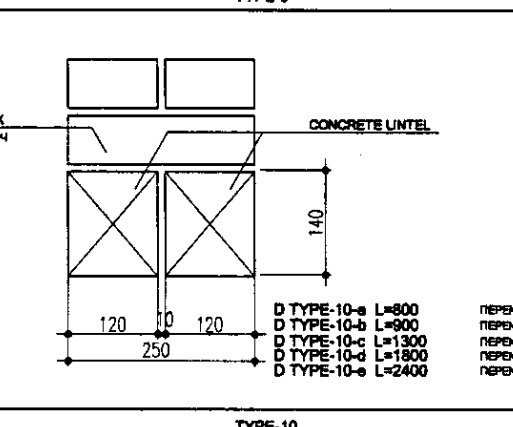
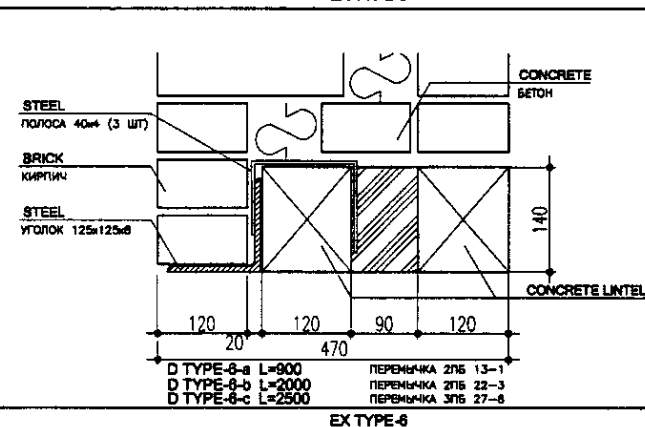
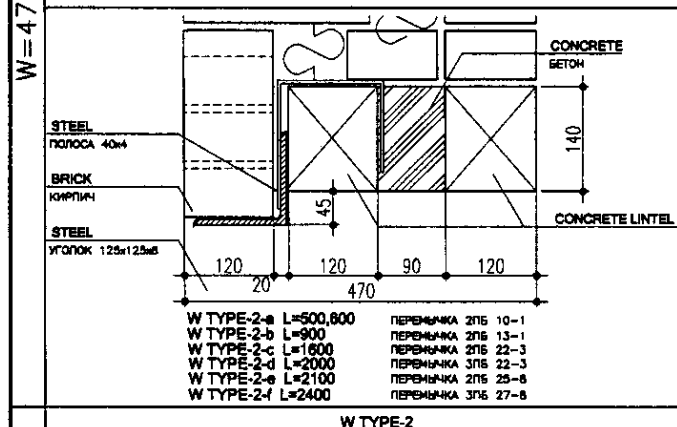
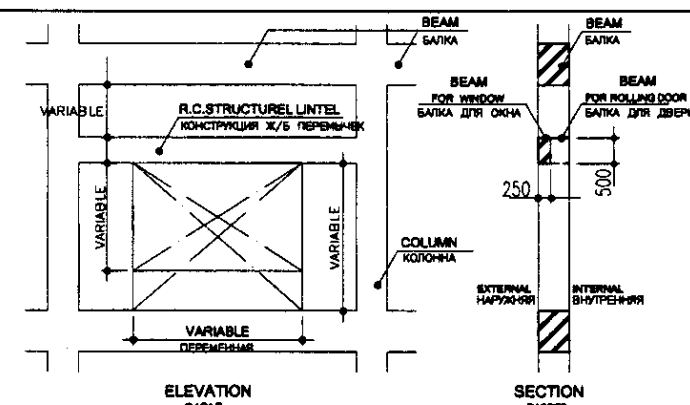
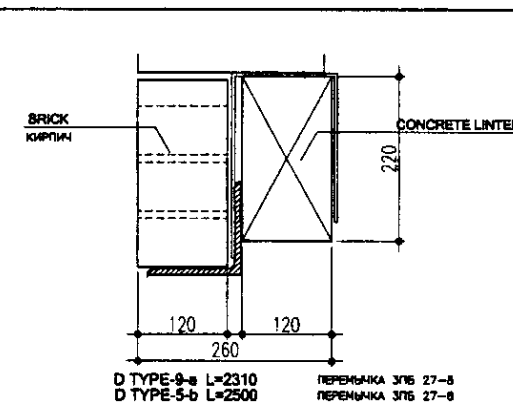
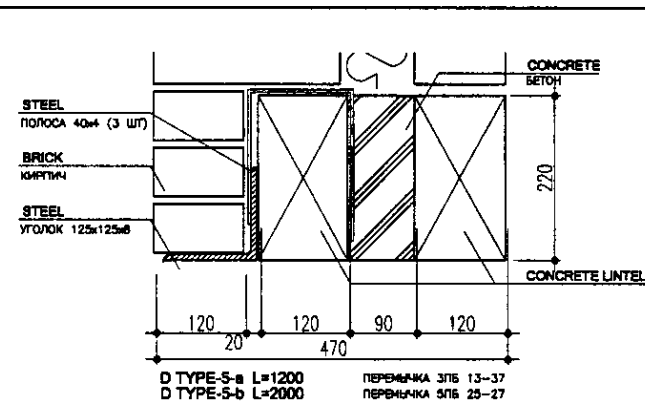
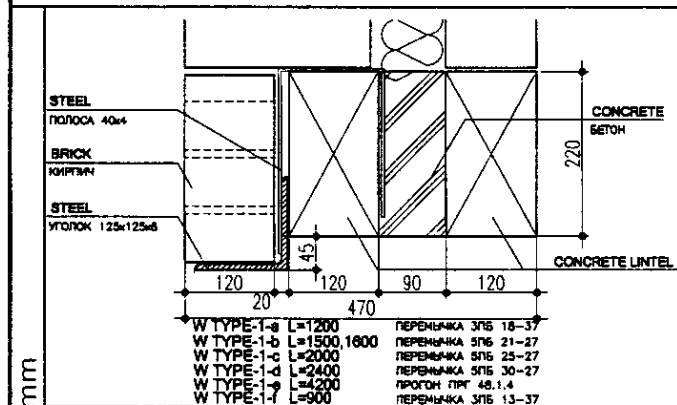
ВЕДОМОСТЬ ПЕРЕМЫЧЕК

WINDOW / ОКНА

EXTERNAL DOOR / ДВЕРИ НАРУЖНЫЕ

INTERNAL DOOR & WINDOW / ВНУТРЕННИЕ ДВЕРИ И ОКНА

RC STRUCTURE BUILDING LINTEL R.C. СТРУКТУРНОЕ ПОСТРОЕНИЕ Ж/Б ПЕРЕМЫЧКИ  
RD, WATER TREATMENT BUILDING AW-1, AW-2 RD, ЗДАНИЕ НАСОСНО-ФИЛЬТРОВАЛЬНОЙ СТАНЦИИ AW-1, AW-2



NOTES

ПРИМЕЧАНИЯ

- L: LENGTH
- LINTEL TYPE IS SHOWN IN PLAN SUCH AS 1-d

- L: ДЛИНА
- ТИПЫ ПЕРЕМЫЧЕК ОБОЗНАЧЕНЫ НА ПЛАНА В ВИДЕ 1-d



КОРПОРАЦИЯ РАЗВИТИЯ  
СТОЛИЦЫ  
JAPAN INTERNATIONAL  
COOPERATION AGENCY  
NJS CONSULTANTS  
CO.,LTD.-JAPAN  
NIHON SUIDO CONSULTANTS  
CO.,LTD.-JAPAN

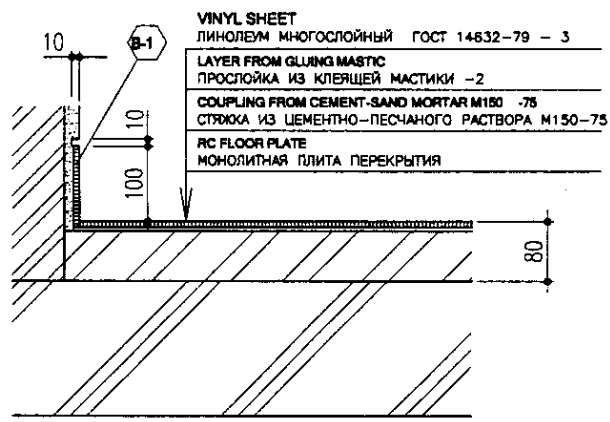
Design/Drawn	Sheet	Doc.No.	Signature	Date
Chief Engineer M. Morozov	1/1		[Signature]	
Deputy T. Kiguchi			[Signature]	
Designed by R. Sakaguchi			[Signature]	
Checked by P. Camarero			[Signature]	

STANDARD DETAIL-5 СТАНДАРТНЫЕ УЗЛЫ-5		Stage	Sheet	Sheets
		Drawn	9	18
LINTEL SCHEDULE ВЕДОМОСТЬ ПЕРЕМЫЧЕК		W & S-A-09 SCALE 1:30		

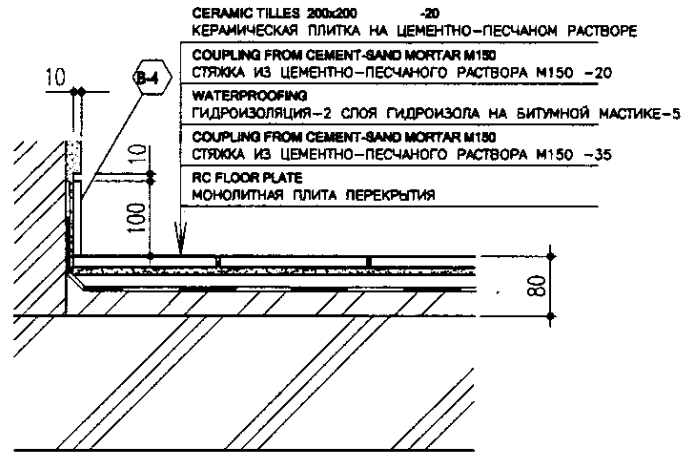
INTERNAL FINISHING DETAIL

ДЕТАЛИ ВНУТРЕННЕЙ ОТДЕЛКИ

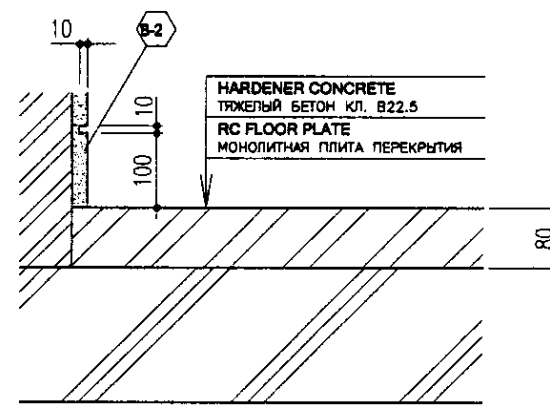
TYPE F-1 SC 1:5 ТИП F-1



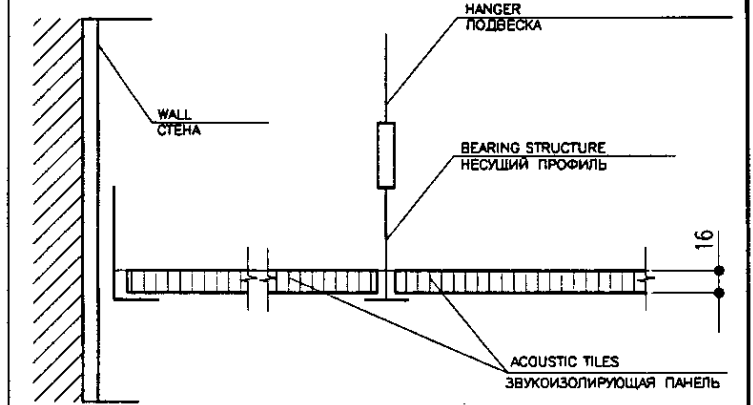
TYPE F-3-2 (TOILET, TERRACE) SC 1:5 ТИП F-3-2



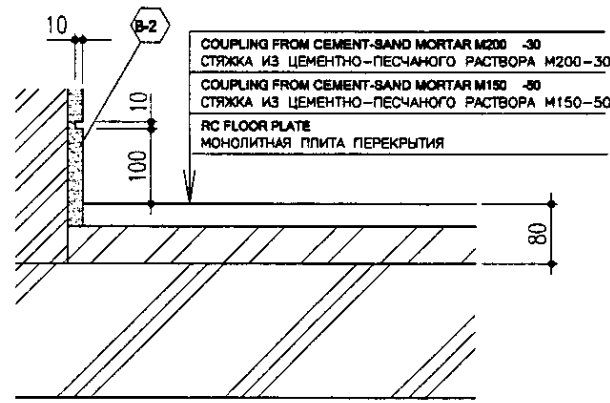
TYPE F-6 SC 1:5 ТИП F-6



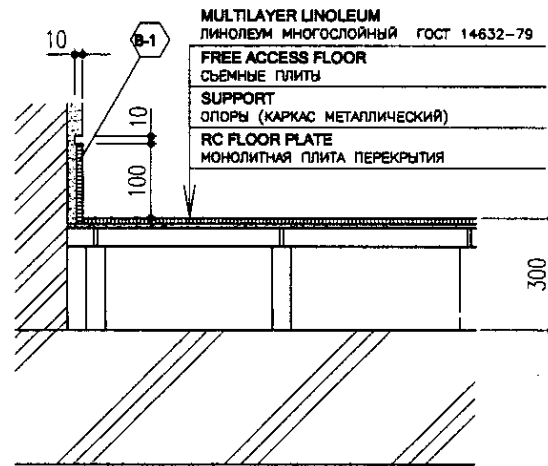
CEILING C-2/ПОТОЛОК C-2 ACOUSTIC TILES ЗВУКОИЗОЛИРУЮЩАЯ ПАНЕЛЬ



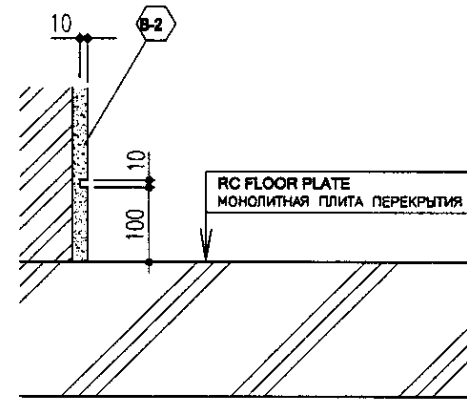
TYPE F-2 SC 1:5 ТИП F-2



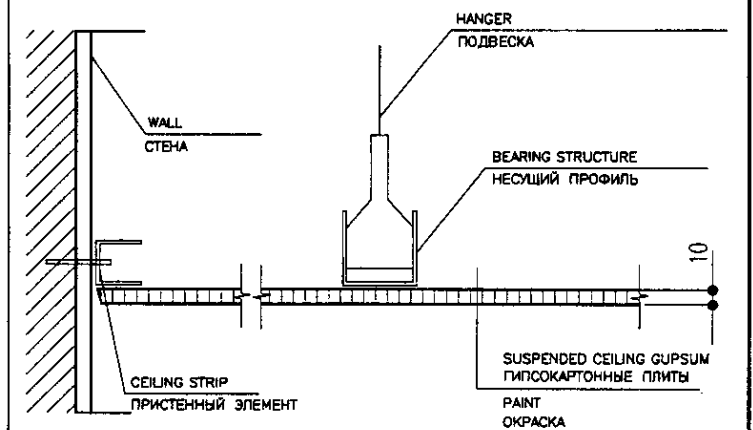
TYPE F-4 SC 1:5 ТИП F-4



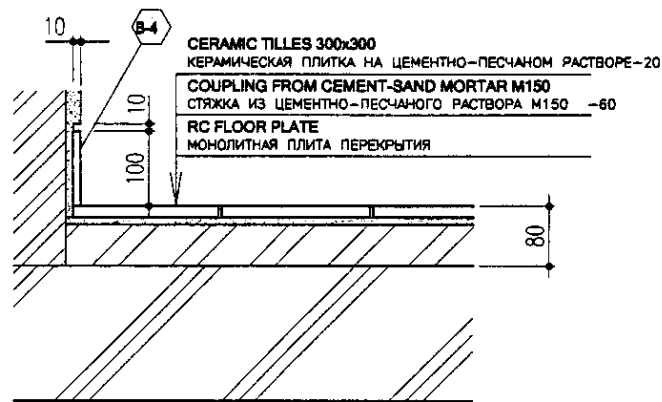
TYPE F-7 SC 1:5 ТИП F-7



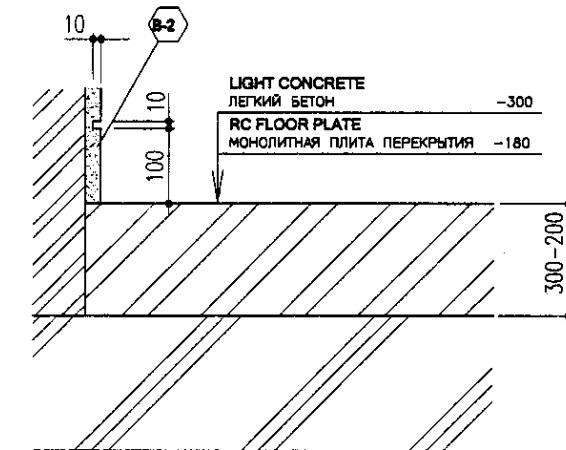
CEILING C-2/ПОТОЛОК C-2 GYPSUM BOARD W/PAINT ГИПСОКАРТОННЫЕ ПЛИТЫ С ОКРАСКОЙ



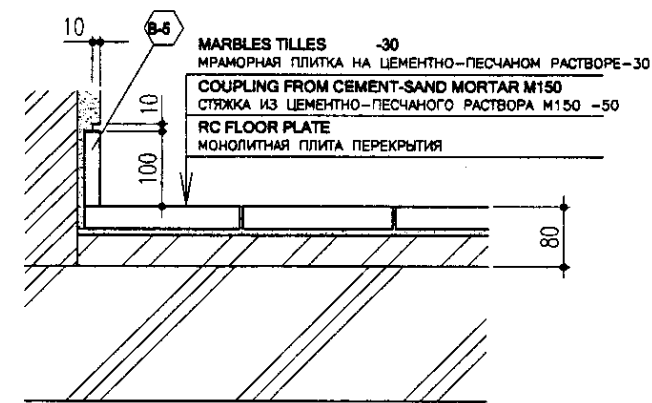
TYPE F-3-1 SC 1:5 ТИП F-2



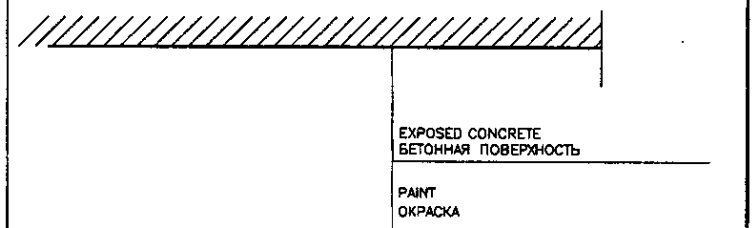
TYPE F-5 SC 1:5 ТИП F-5



TYPE F-8 SC 1:5 ТИП F-8



CEILING C-3/ПОТОЛОК C-3



GENERAL NOTES

ПРИМЕЧАНИЯ



КОРПОРАЦИЯ РАЗВИТИЯ  
СТОЛИЦЫ  
JICA  
JAPAN INTERNATIONAL  
COOPERATION AGENCY  
NCS  
NCS CONSULTANTS  
CO.,LTD.-JAPAN  
NIHON SUIDO CONSULTANTS CO.,LTD.-JAPAN

Rev.	Quantity	Sheet No.	Doc. No.	Signature	Date
1	10	10	10		

ASTANA WATER SUPPLY AND SEWERAGE PROJECT  
ПРОЕКТ "ВОДОСНАБЖЕНИЕ И  
КАНАЛИЗАЦИЯ ГОРОДА АСТАНЫ"

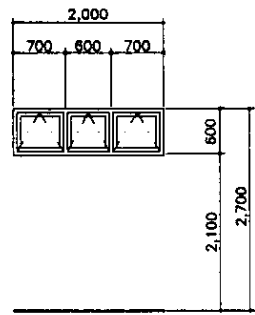
STANDARD DETAIL - 6  
СТАНДАРТНЫЕ ДЕТАЛИ - 6

INTERNAL FINISHING DETAIL  
ДЕТАЛИ ВНУТРЕННЕЙ ОТДЕЛКИ

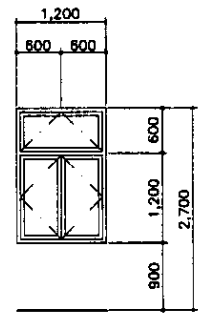
Stage: 10  
Sheet: 10  
Sheets: 19  
W&S-A-10

DOOR AND WINDOW ELEVATION (1) - WATER SUPPLY FACILITIES / ДВЕРИ И ОКНА (1) - СООРУЖЕНИЯ ПО ОБСЛУЖИВАНИЮ ВОДОПРОВОДА

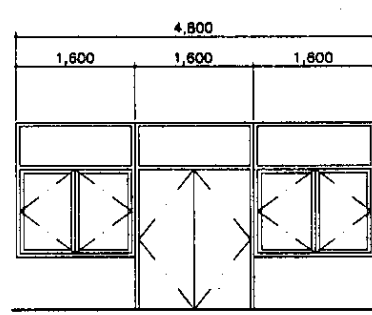
W44-ADMINISTRATION BUILDING / АДМИНИСТРАТИВНОЕ ЗДАНИЕ



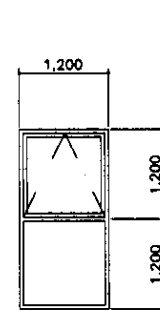
AW-1 (2)



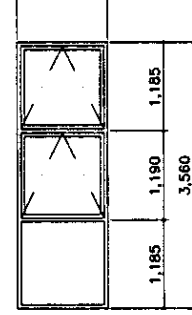
AW-2 (3)



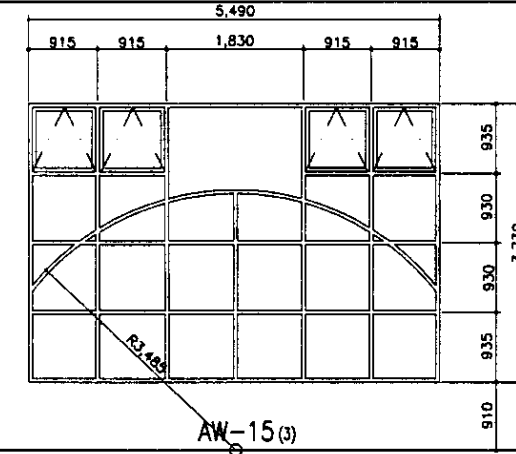
AW-3 (3)



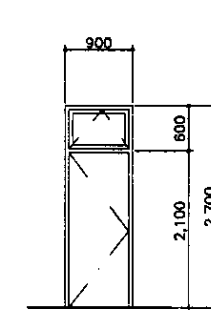
AW-4 (3)



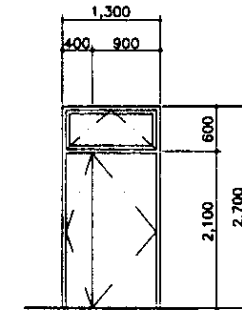
AW-5 (3)



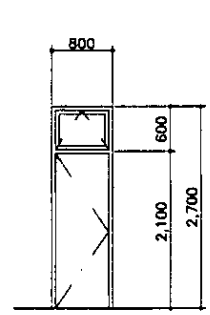
AW-15 (3)



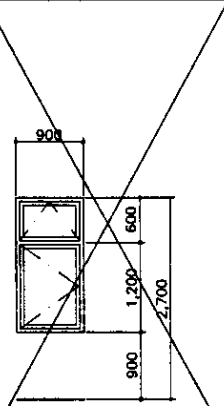
WD-1 (1)



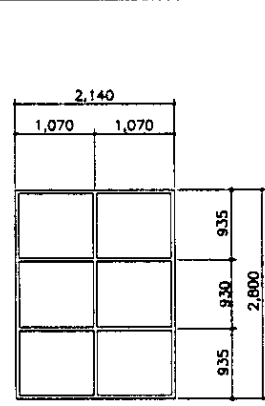
WD-2 (1)



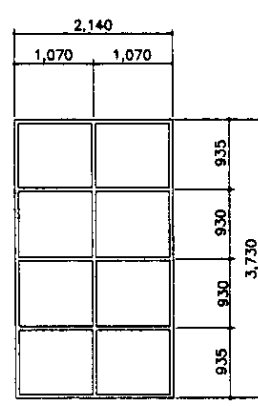
WD-3 (1)



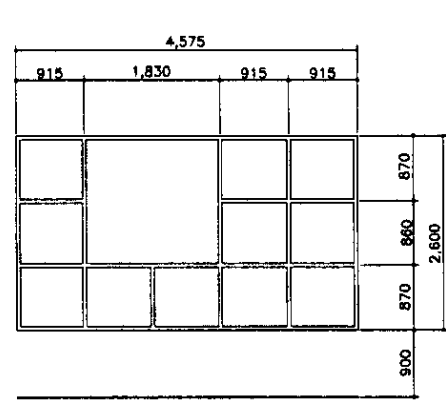
AW-6 (3)



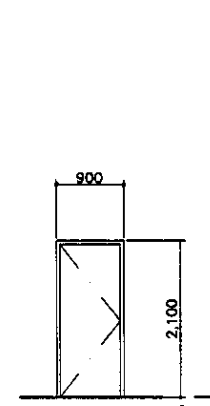
AW-7 (3)



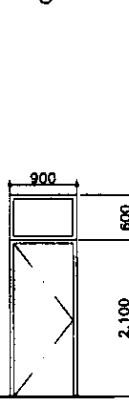
AW-8 (3)



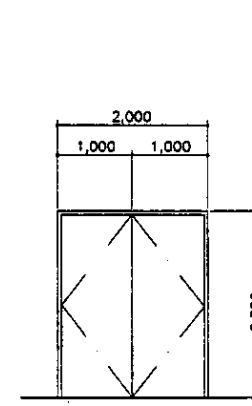
AW-9 (3)



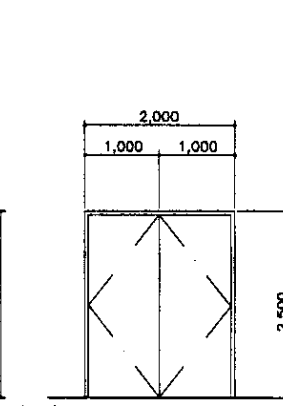
SD-1 (INSULATION)



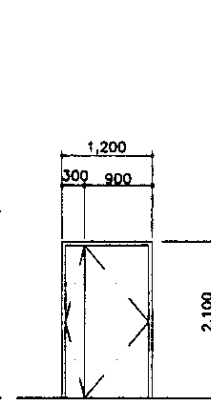
SD-1-2



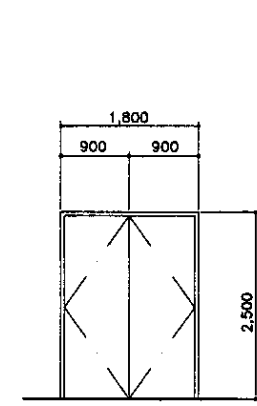
SD-2 (INSULATION)



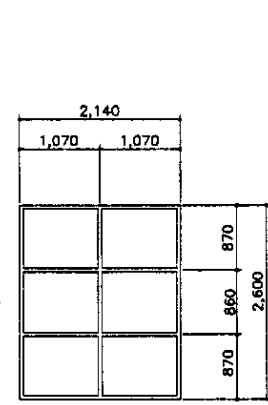
SD-2-1



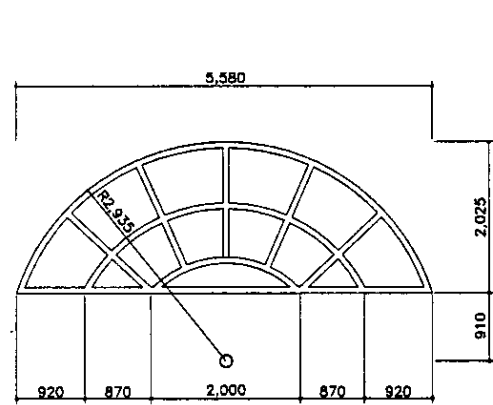
SD-3



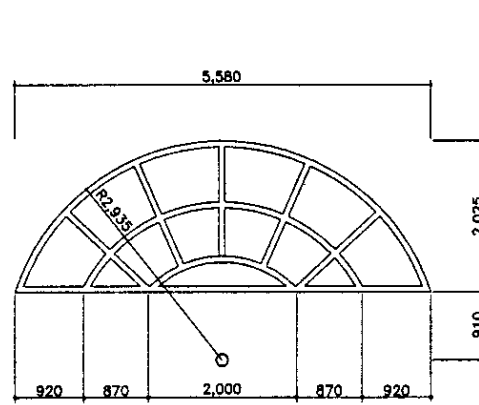
SD-4



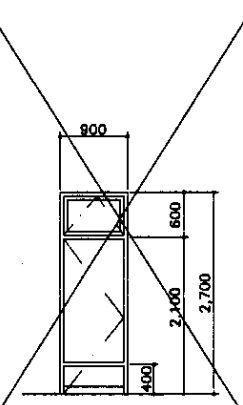
AW-10 (3)



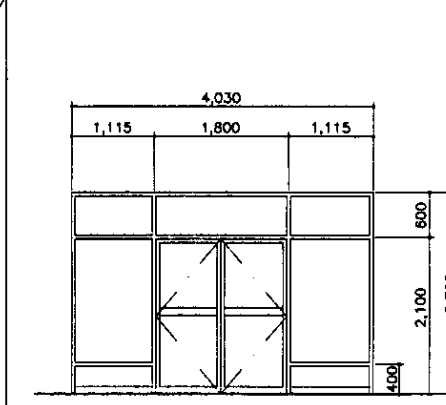
AW-11 (1)



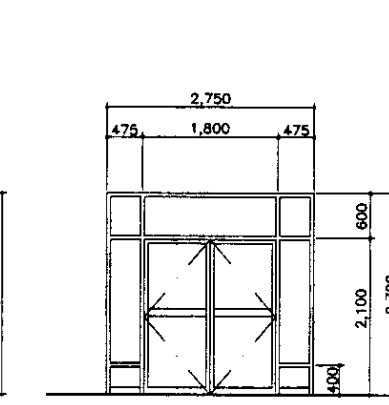
AW-12 (3)



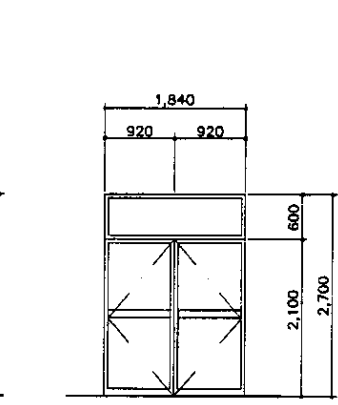
AD-1 (1)



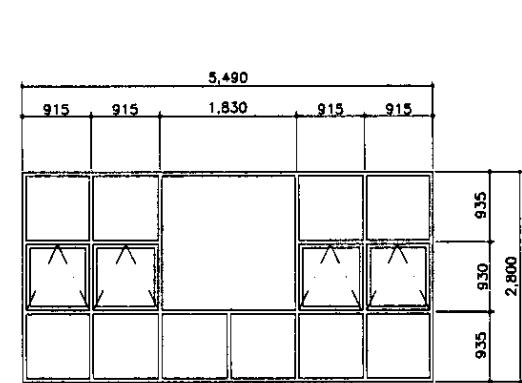
AD-2 (2)



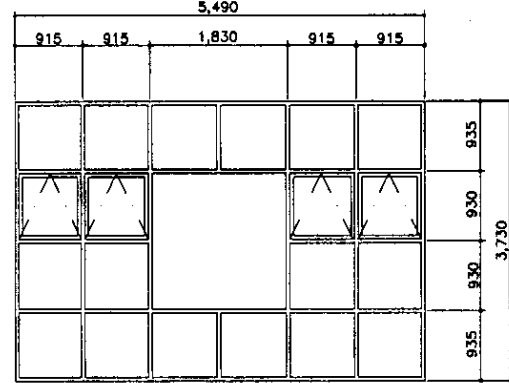
AD-3 (1)



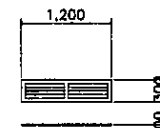
AD-4 (1)



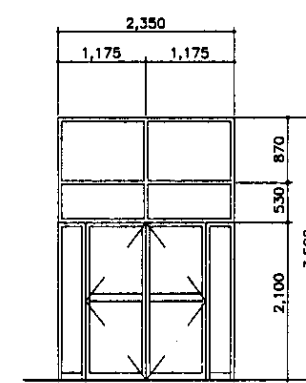
AW-13 (3)



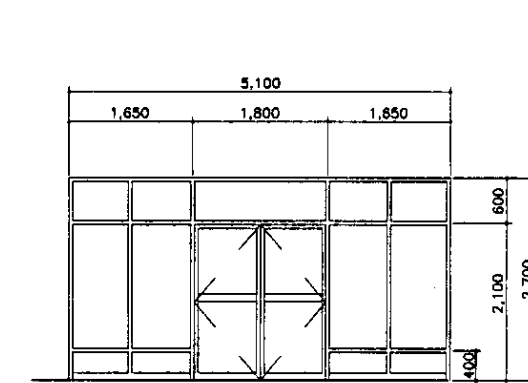
AW-14 (3)



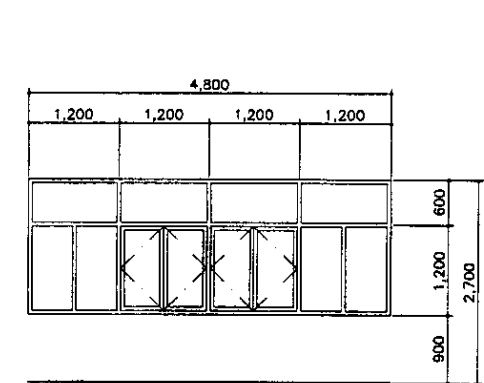
SL-1



AD-5 (3)



AD-6 (1)



AW-16 (3)

NOTES

SD (INSULATION) SHOWN IN ABOVE DOOR & WINDOW ELEVATION SHOULD BE INSULATED WITH FIBROUS GLASS OR MINERAL WOOL OF 48.0 kg PER CUBIC METER DENSITY WITH 50mm THICKNESS.

ПРИМЕЧАНИЯ

SD (УТЕПЛЕННАЯ), ПОКАЗАННАЯ НА ЛИСТЕ ДВЕРИ И ОКНА ДОЛЖНА БЫТЬ УТЕПЛЕНА СТЕКЛОВОЛОКНИСТЫМ МАТЕРИАЛОМ ИЛИ МИНЕРАЛЬНОЙ ВАТОЙ 48.0 кг/м<sup>3</sup> С ТОЛЩИНОЙ 50 мм.



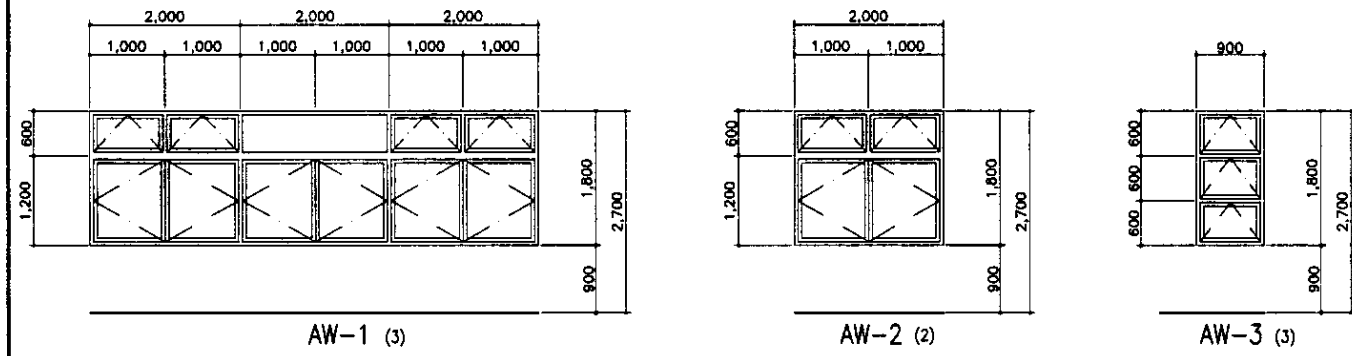
КОРПОРАЦИЯ РАЗВИТИЯ СТОЛИЦЫ  
JAPAN INTERNATIONAL COOPERATION AGENCY  
NJS CONSULTANTS CO.,LTD.-JAPAN  
NIHON SUIDO CONSULTANTS CO.,LTD.-JAPAN

№	Дата	Исполнитель	Проверенный	Дата
1				
2				
3				
4				
5				

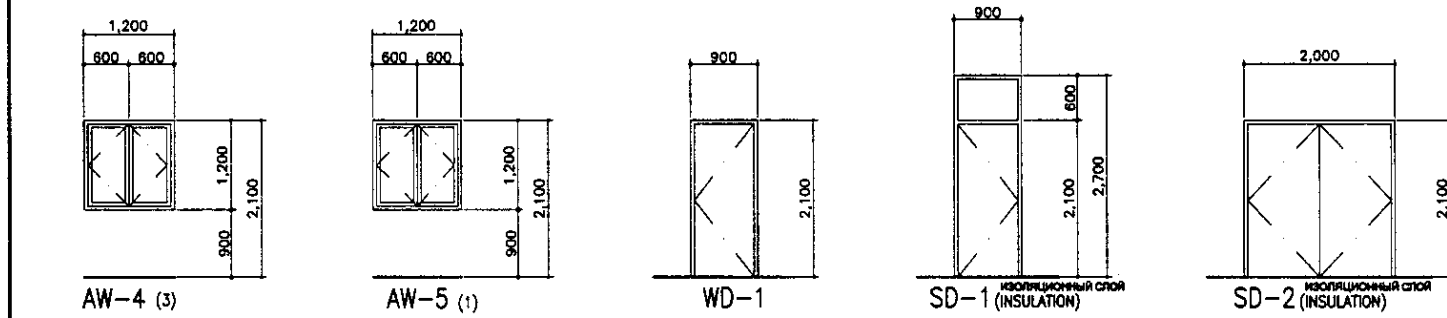
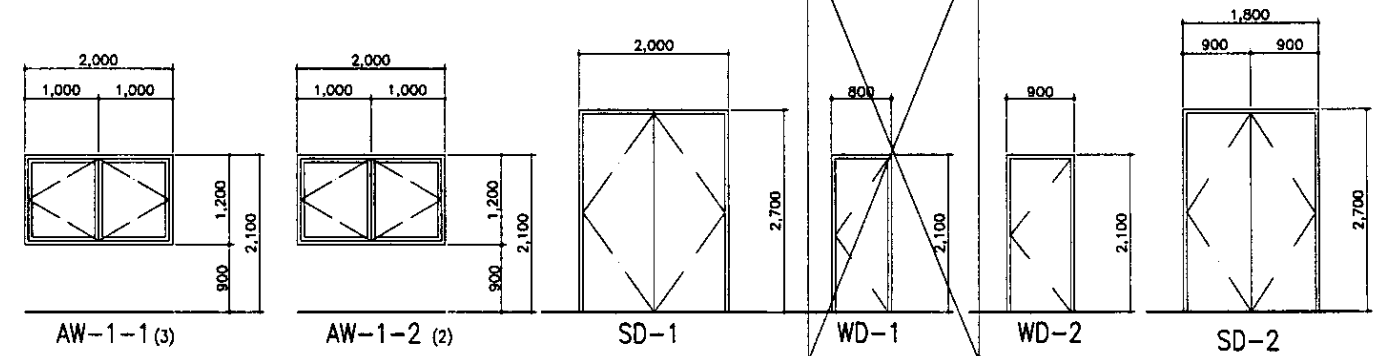
ASTANA WATER SUPPLY AND SEWERAGE PROJECT ПРОЕКТ "ВОДОСНАБЖЕНИЕ И КАНАЛИЗАЦИЯ ГОРОДА АСТАНЫ"			
Sheet No.	Scale	Sheet No.	Scale
11	1:50	18	1:50
DOOR & WINDOW ELEVATION-1 ДВЕРИ И ОКНА-1			
W & S-A-11			

DOOR AND WINDOW ELEVATION (2) - WATER SUPPLY FACILITIES / ДВЕРИ И ОКНА (2) - СООРУЖЕНИЯ ПО ОБСЛУЖИВАНИЮ ВОДОПРОВОДА

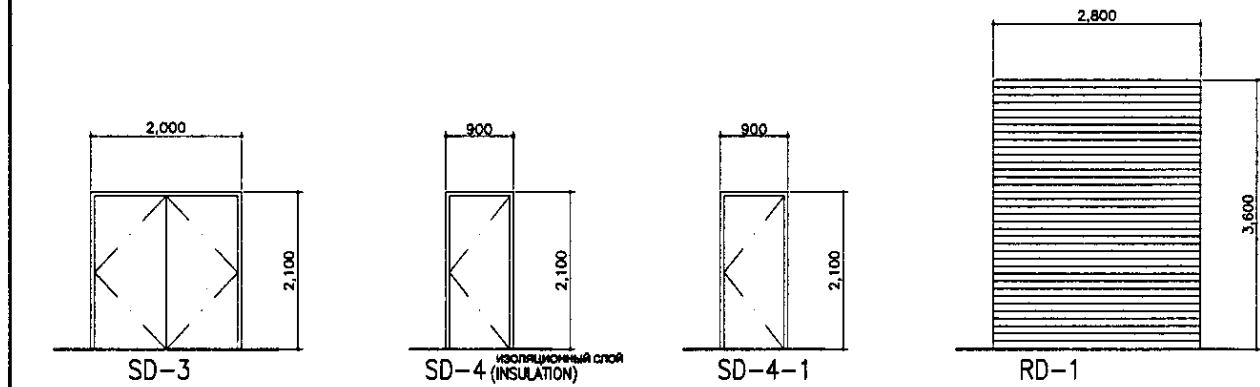
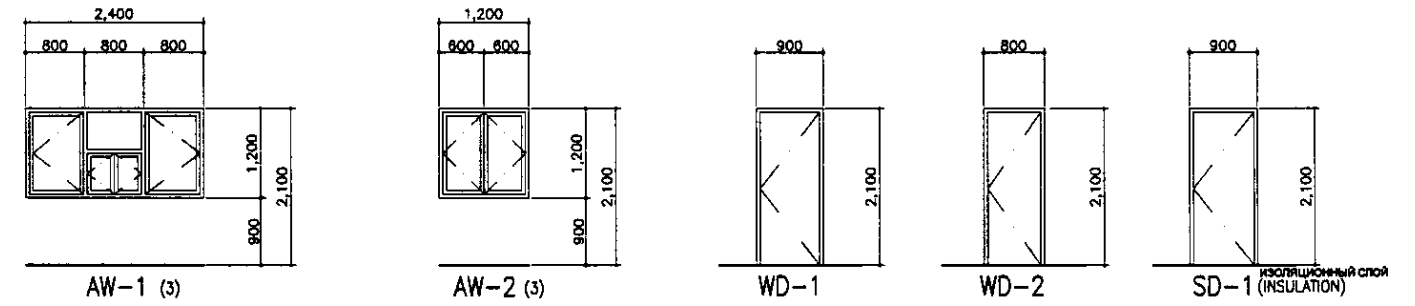
W11-INTAKE PUMP STATION / НАСОСНАЯ СТАНЦИЯ ПЕРВОГО ПОДЪЕМА



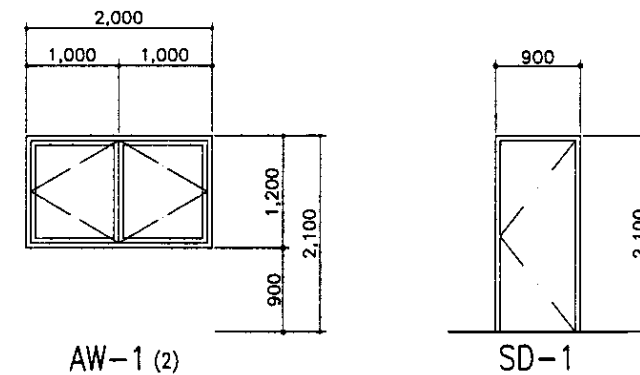
W17-INTAKE SUB-STATION / ВОДОЗАБОРНАЯ ПОДСТАНЦИЯ



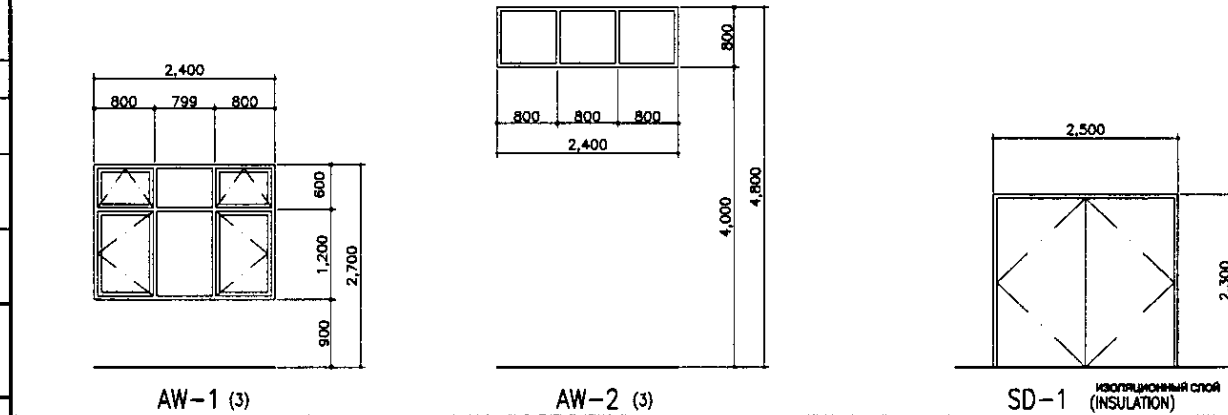
W18-INTAKE GUARD HOUSE / ДОМ ОХРАНЫ НА ВОДОЗАБОРЕ



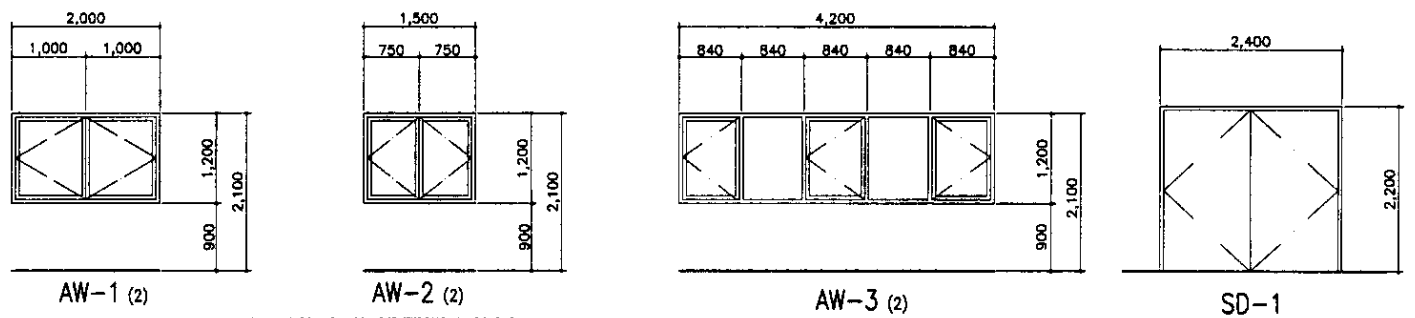
W31-DISTRIBUTION CHAMBER / РАСПРЕДЕЛИТЕЛЬНАЯ КАМЕРА



W12-SURGE CONTROL HOUSE / СООРУЖЕНИЕ КОНТРОЛЯ БОЛЬШОЙ ВОЛНЫ



W36-WASHING DRAIN BASIN / ДРЕНАЖНЫЙ БАССЕЙН ОБРАТНОЙ ПРОМЫВКИ



NOTES

• SD (INSULATION) SHOWN IN ABOVE DOOR & WINDOW ELEVATION SHOULD BE INSULATED WITH FIBROUS GLASS OR MINERAL WOOL OF 48.0 kg PER CUBIC METER DENSITY WITH 50mm THICKNESS.

ПРИМЕЧАНИЯ

• SD (УТЕПЛЕННАЯ), ПОКАЗАННАЯ НА ЛИСТЕ ДВЕРИ И ОКНА ДОЛЖНА БЫТЬ УТЕПЛЕНА СТЕКЛОВОЛОКНИСТЫМ МАТЕРИАЛОМ ИЛИ МИНЕРАЛЬНОЙ ВАТОЙ 48.0 кг/м<sup>3</sup> С ТОЛЩИНОЙ 50 мм.

КОРПОРАЦИЯ РАЗВИТИЯ СТОЛИЦЫ  
 JAPAN INTERNATIONAL COOPERATION AGENCY  
 NJS CONSULTANTS CO.,LTD.-JAPAN  
 NIHON SUIDO CONSULTANTS CO.,LTD.-JAPAN

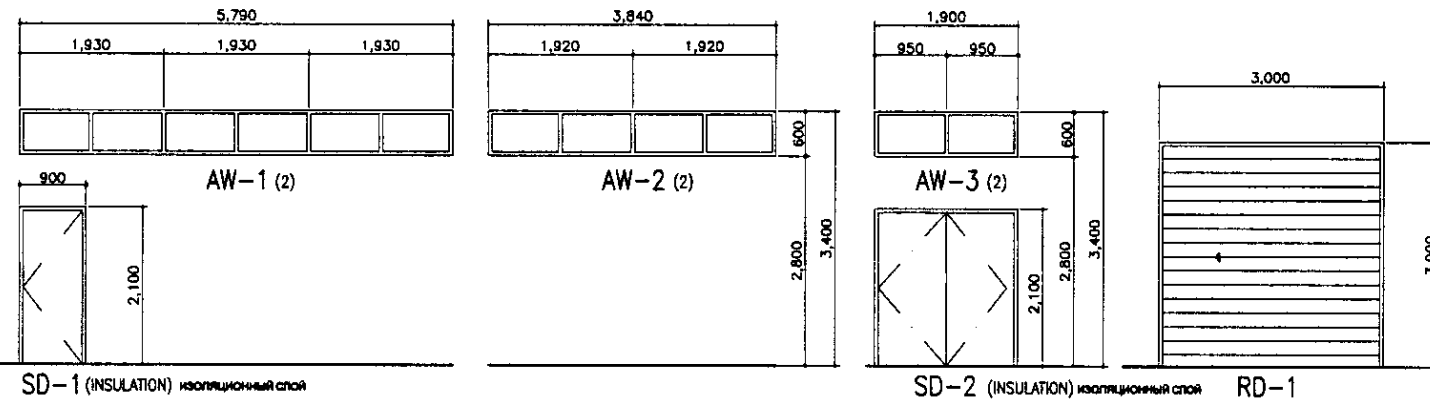
Change No.	Quantity	Sheet No.	Doc.No.	Signature	Date

ASTANA WATER SUPPLY AND SEWERAGE PROJECT			
ПРОЕКТ "ВОДОСНАБЖЕНИЕ И КАНАЛИЗАЦИЯ ГОРОДА АСТАНЫ"			
Stage	Sheet No.	Sheets	
DOOR & WINDOW-2	12	19	
DOOR & WINDOW ELEVATION-2	W & S-A-12	SCALE 1:50	

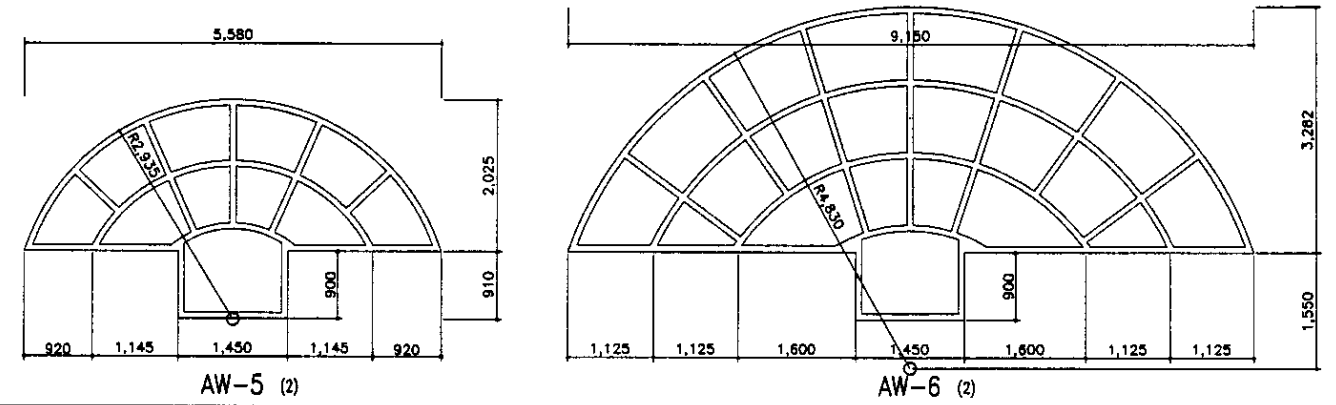
Approved/Согласовано  
 Issued of Invt. No.  
 Checked of Invt. No.  
 Design of Invt. No.  
 Checked of Invt. No.  
 Design of Invt. No.  
 Checked of Invt. No.

DOOR AND WINDOW ELEVATION (3) - WATER SUPPLY FACILITIES / ДВЕРИ И ОКНА (3) - СООРУЖЕНИЯ ПО ОБСЛУЖИВАНИЮ ВОДОПРОВОДА

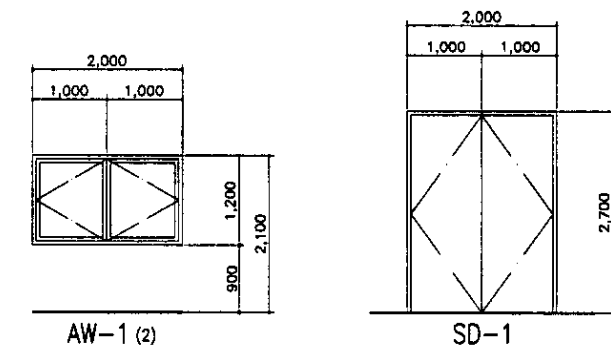
W37-SLUDGE THICKENER / ИЛОУПЛОТНИТЕЛЬ



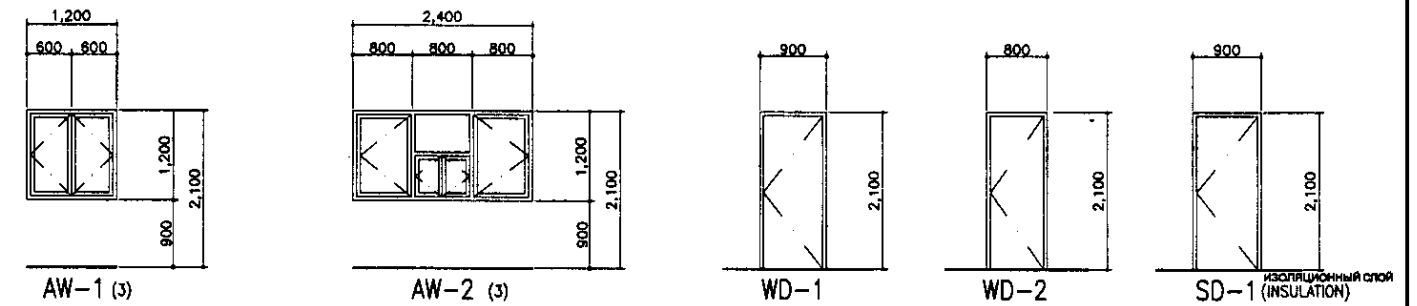
W43-WATER TREATMENT BUILDING / ЗДАНИЕ НАСОСНО ФИЛЬТРОВАЛЬНОЙ СТАНЦИИ



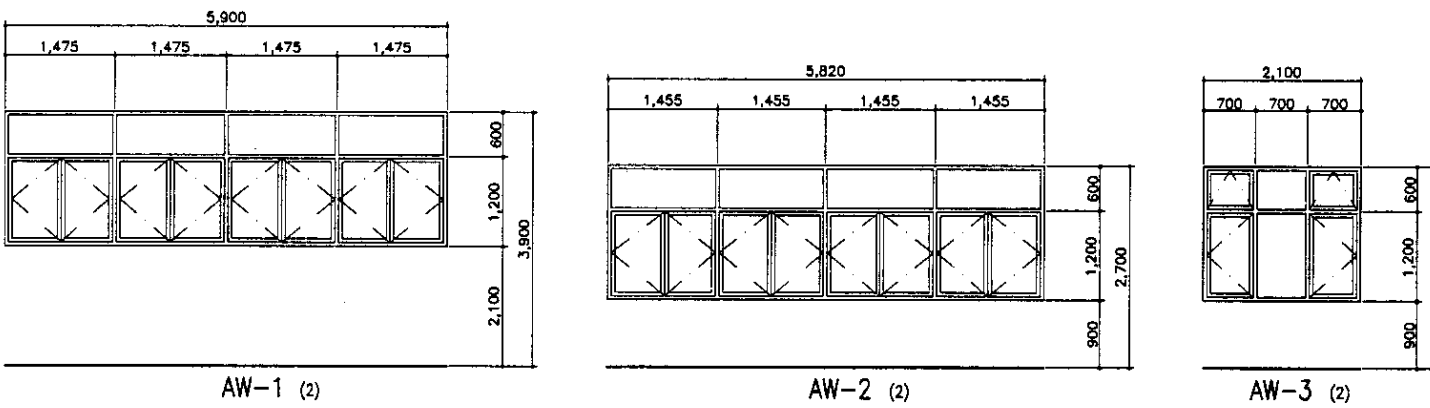
W40-DISCHARGE POOL / НАКОПИТЕЛЬНЫЙ РЕЗЕРВУАР



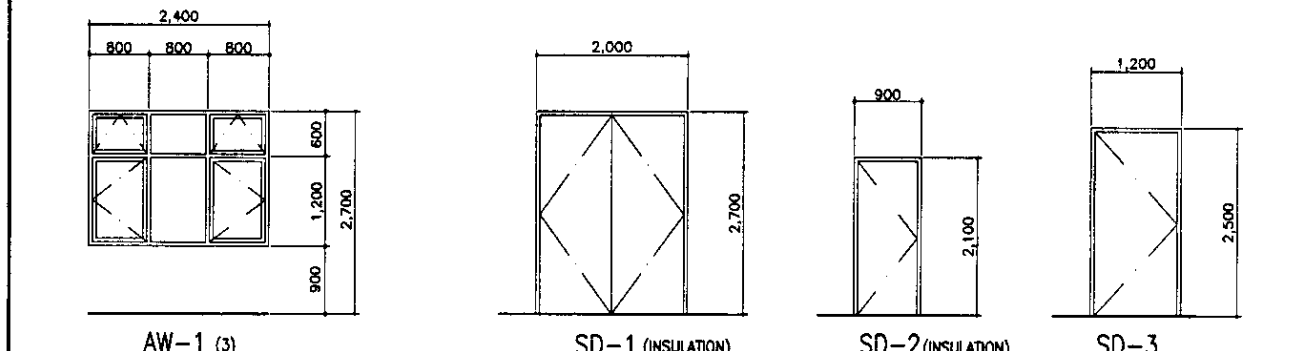
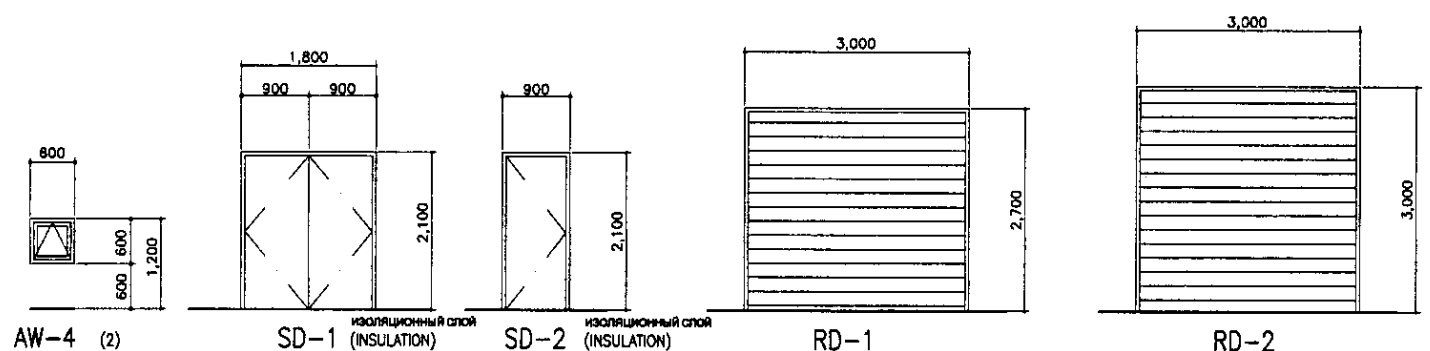
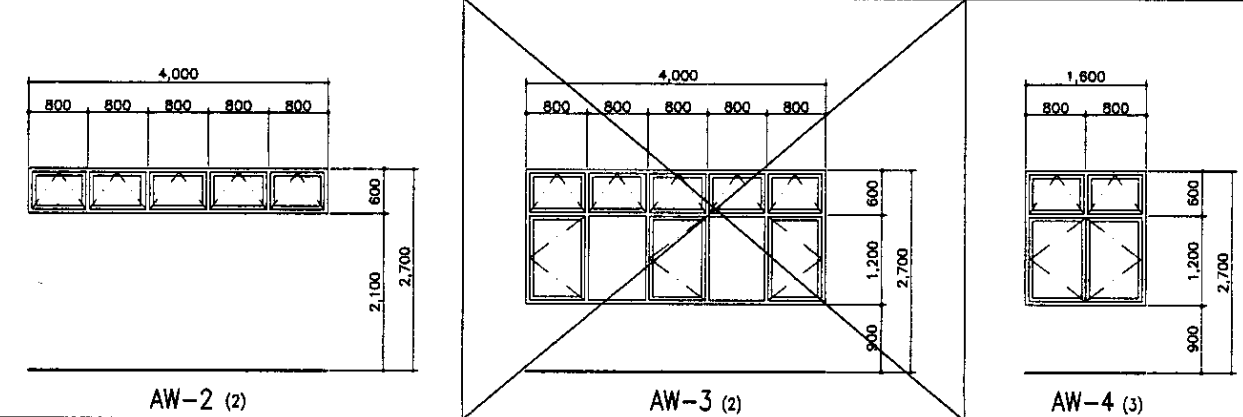
W46-GUARD HOUSE / ДОМ ОХРАНЫ



W43-WATER TREATMENT BUILDING / ЗДАНИЕ НАСОСНО ФИЛЬТРОВАЛЬНОЙ СТАНЦИИ



W47-WTP SUB-STATION / ПОДСТАНЦИЯ НА НФС



NOTES

\*SD (INSULATION) SHOWN IN ABOVE DOOR & WINDOW ELEVATION SHOULD BE INSULATED WITH FIBROUS GLASS OR MINERAL WOOL OF 48.0 kg PER CUBIC METER DENSITY WITH 50mm THICKNESS.

ПРИМЕЧАНИЯ

\*SD (УТЕПЛЕННАЯ), ПОКАЗАННАЯ НА ЛИСТЕ ДВЕРИ И ОКНА ДОЛЖНА БЫТЬ УТЕПЛЕНА СТЕКЛОВОЛОКНИСТЫМ МАТЕРИАЛОМ ИЛИ МИНЕРАЛЬНОЙ ВАТОЙ 48.0 кг/м<sup>3</sup> С ТОЛЩИНОЙ 50 мм.



КОРПОРАЦИЯ РАЗВИТИЯ СТОЛИЦЫ  
JICA  
JAPAN INTERNATIONAL COOPERATION AGENCY  
NJS CONSULTANTS CO., LTD. - JAPAN  
NIHON SUIDO CONSULTANTS CO., LTD. - JAPAN

Design/Drawn	Sheet No.	Doc. No.	Signature	Date
Chief Engineer				
Deputy				
Checked by				

ASTANA WATER SUPPLY AND SEWERAGE PROJECT ПРОЕКТ "ВОДОСНАБЖЕНИЕ И КАНАЛИЗАЦИЯ ГОРОДА АСТАНЫ"			
Stage	Sheet	Sheets	
Стаж	Лист	Листы	
DOOR & WINDOW -3 ДВЕРИ И ОКНА-3	13	19	
DOOR AND WINDOW ELEVATION-3 ДВЕРИ И ОКНА-3	W & S-A-13	SCALE 1:50	

No. of original / Кол-во оригиналов  
 Signature and Date / Подпись и дата  
 Initials / Инициалы

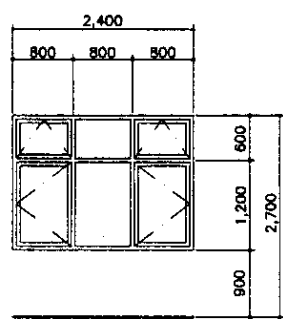




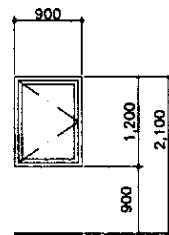
DOOR AND WINDOW ELEVATION (5) – SEWAGE TREATMENT FACILITIES / ДВЕРИ И ОКНА (5) - КАНАЛИЗАЦИОННО-ОЧИСТНЫЕ СООРУЖЕНИЯ

S25-HOPPER HOUSE / БУНКЕРНОЕ ЗДАНИЕ

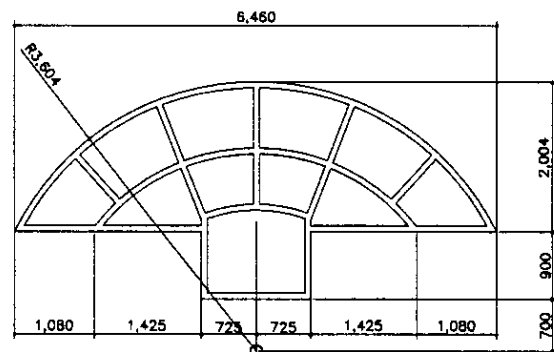
S02-FLOW METER HOUSE / КОРОБКА ВОЗДУХОМЕРА



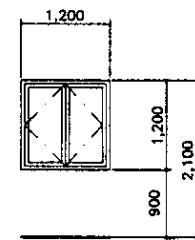
AW-2 (2)



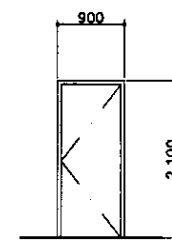
AW-1 (2)



AW-3 (2)

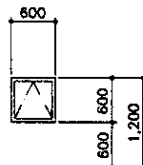


AW-1 (2)

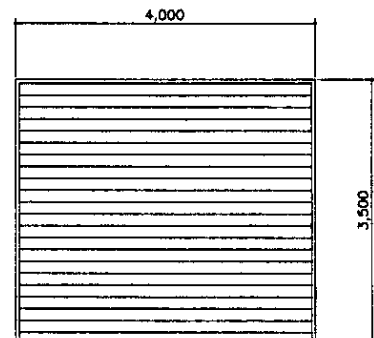


SD-1 (INSULATION) (ИЗОЛЯЦИЯ)

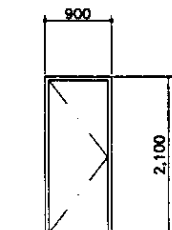
S28-ELECTRICAL HOUSE / ЭЛЕКТРОЩИТОВАЯ



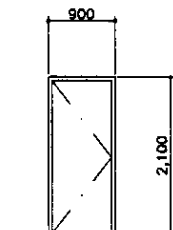
AW-4



RD-1

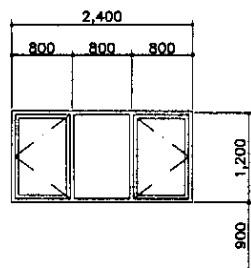


SD-1-1 (INSULATION) (ИЗОЛЯЦИЯ)

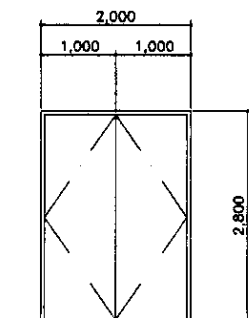


SD-1-2

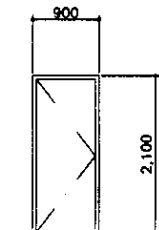
S11-RETURN SLUDGE PUMP HOUSE / НАСОСНАЯ СТАНЦИЯ ВОЗВРАТНОГО ИЛА



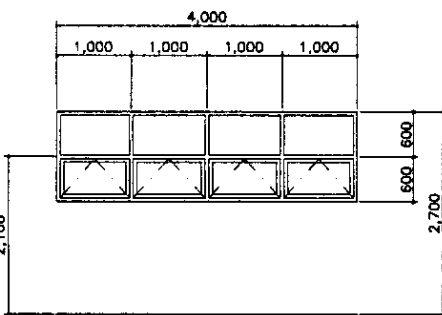
AW-1 (2)



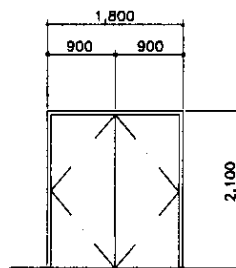
SD-1 (INSULATION) (ИЗОЛЯЦИЯ)



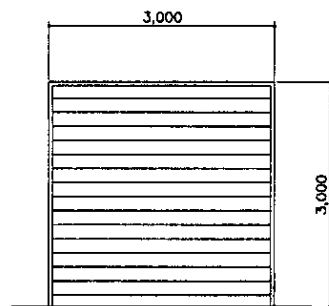
SD-2 (INSULATION) (ИЗОЛЯЦИЯ)



AW-1 (2)



WD-1



RD-1

NOTES

•SD (INSULATION) SHOWN IN ABOVE DOOR & WINDOW ELEVATION SHOULD BE INSULATED WITH FIBROUS GLASS OR MINERAL WOOL OF 48.0 kg PER CUBIC METER DENSITY WITH 50mm THICKNESS.

ПРИМЕЧАНИЯ

•SD (УТЕПЛЕННАЯ), ПОКАЗАННАЯ НА ЛИСТЕ ДВЕРИ И ОКНА ДОЛЖНА БЫТЬ УТЕПЛЕНА СТЕКЛОВОЛОКНИСТЫМ МАТЕРИАЛОМ ИЛИ МИНЕРАЛЬНОЙ ВАТОЙ 48.0 кг/м3 С ТОЛЩИНОЙ 50 мм.



КОРПОРАЦИЯ РАЗВИТИЯ  
СТОЛИЦЫ  
JICA  
JAPAN INTERNATIONAL  
COOPERATION AGENCY  
NJS CONSULTANTS  
CO.,LTD.-JAPAN  
NIHON SUIDO CONSULTANTS  
CO.,LTD.-JAPAN

Drawn/Создан	Sheet/Лист	Doc.No/Номер документа	Signature/Подпись	Date/Дата
Chief Designer/Главный проектировщик: M. Morosawa				
Deputy/Заместитель: T. Kiguchi				
Designed by/Проектировал: R. Sakaguchi				
Checked by/Проверил: P. Sawayama				

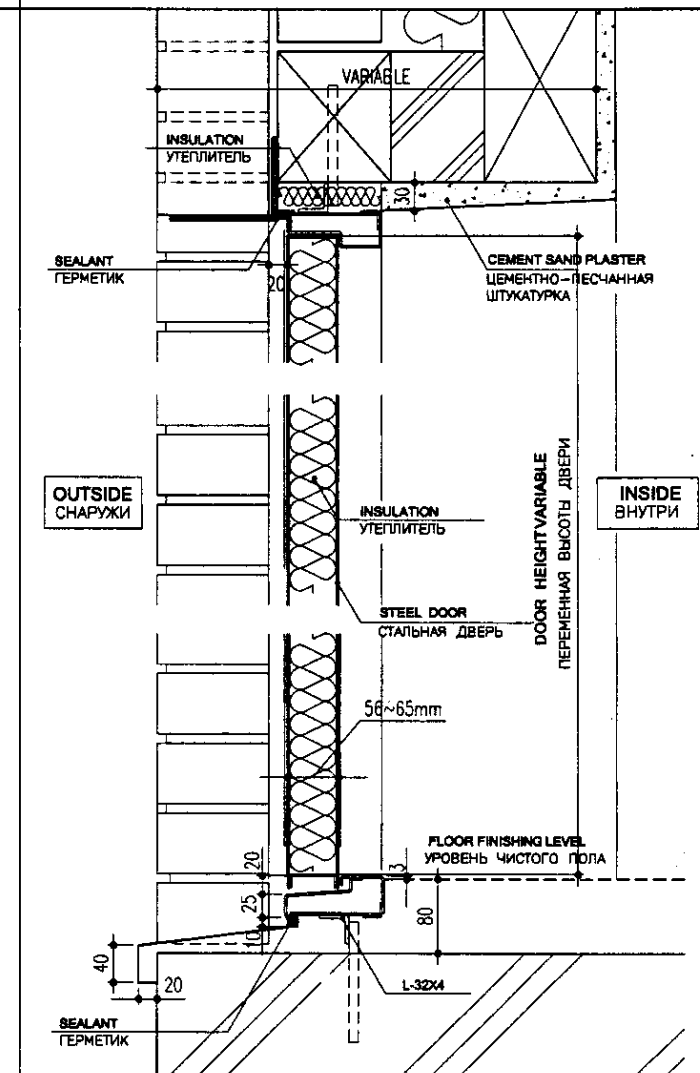
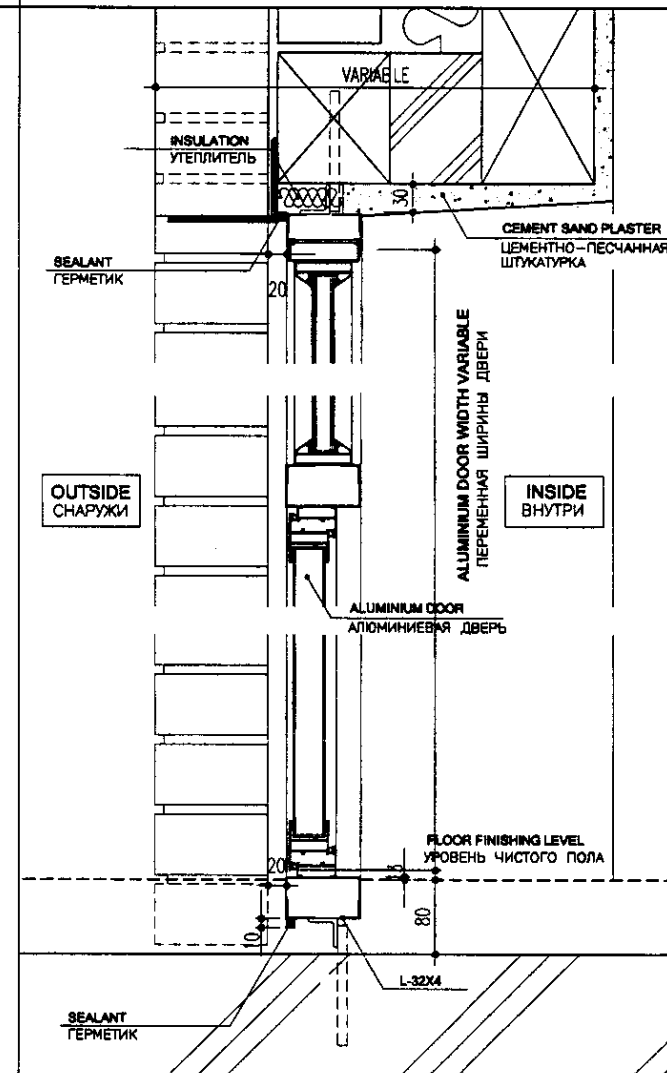
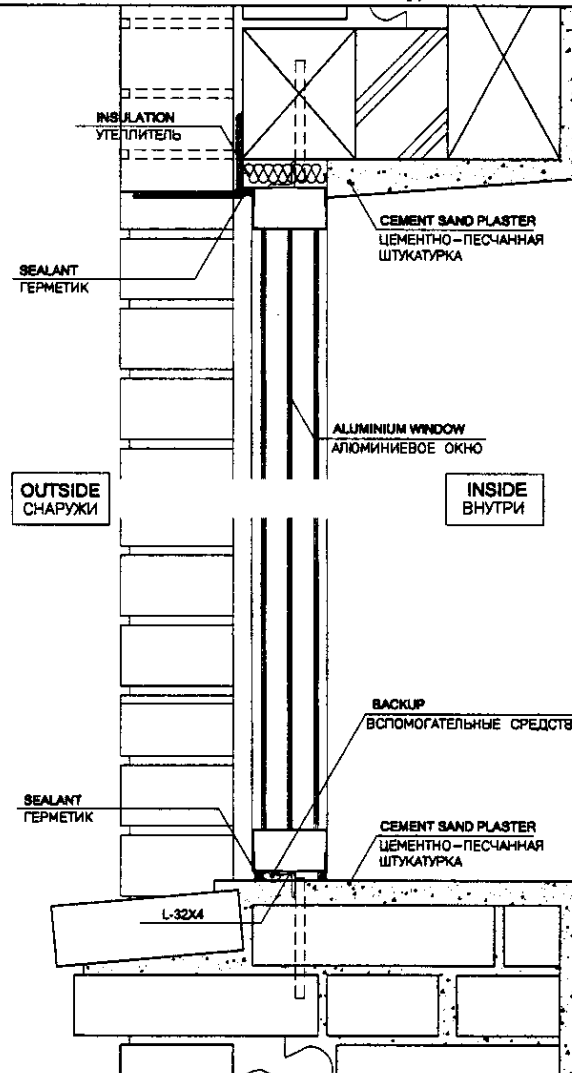
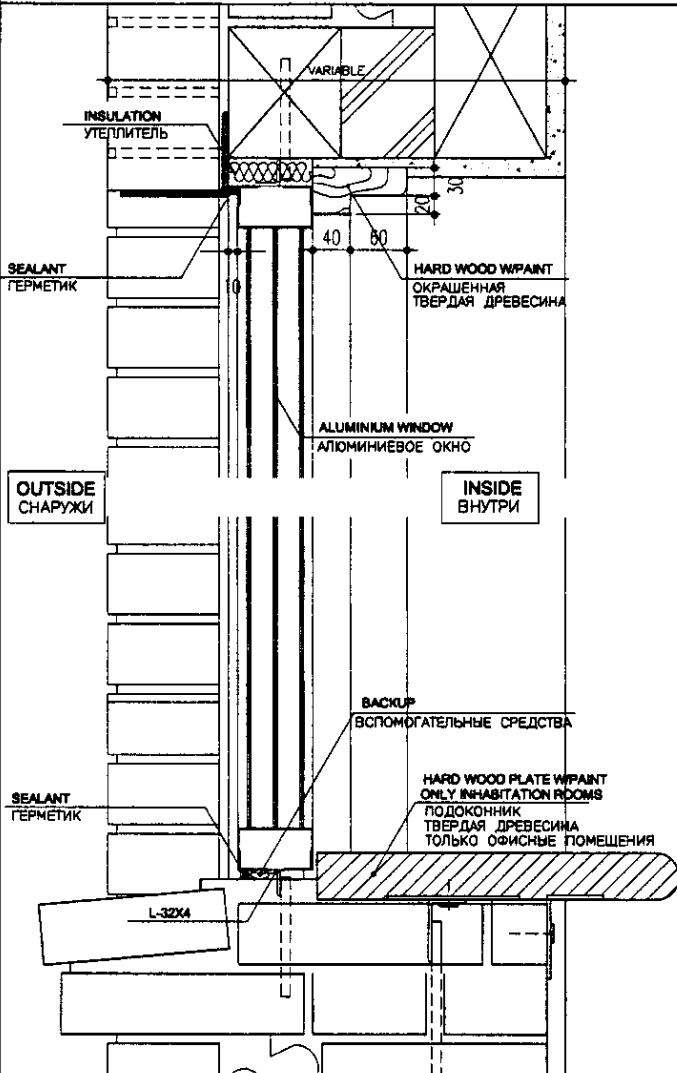
ASTANA WATER SUPPLY AND SEWERAGE PROJECT ПРОЕКТ "ВОДОСНАБЖЕНИЕ И КАНАЛИЗАЦИЯ ГОРОДА АСТАНЫ"		
DOOR & WINDOW -5 ДВЕРИ И ОКНА-5	Stage/Этап: 15	Sheet/Лист: 19
DOOR & WINDOW ELEVATION-5 ДВЕРИ И ОКНА-5	W&S-A-15 SCALE 1:50	

**ALUMINIUM WINDOW (AW)**  
АЛЮМИНИЕВОЕ ОКНО (ONLY INHABITATION ROOMS)  
(ТОЛЬКО ОФИСНЫЕ ПОМЕЩЕНИЯ)

**(AW)** (FOR MECHANICAL ROOM, STORAGE etc.)  
(ДЛЯ ПРОИЗВОДСТВЕННЫХ ПОМЕЩЕНИЙ, СКЛАДОВ и т.п.)

**ALUMINIUM DOOR (AD)**  
АЛЮМИНИЕВЫЕ ДВЕРИ

**STEEL DOOR (SD)**  
МЕТАЛЛИЧЕСКАЯ ДВЕРЬ

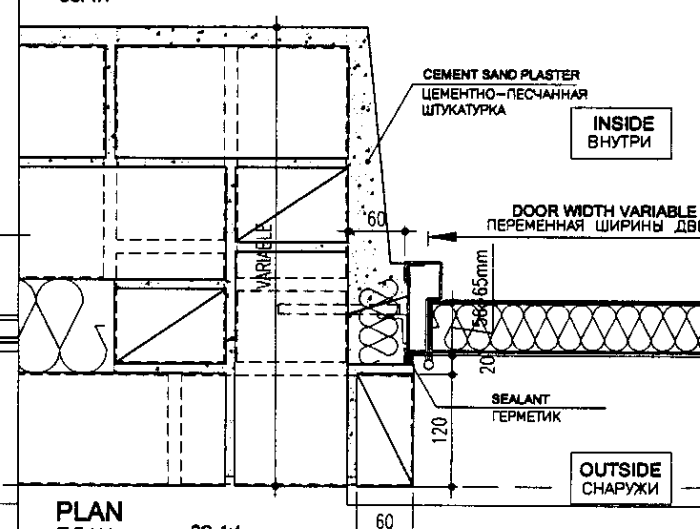
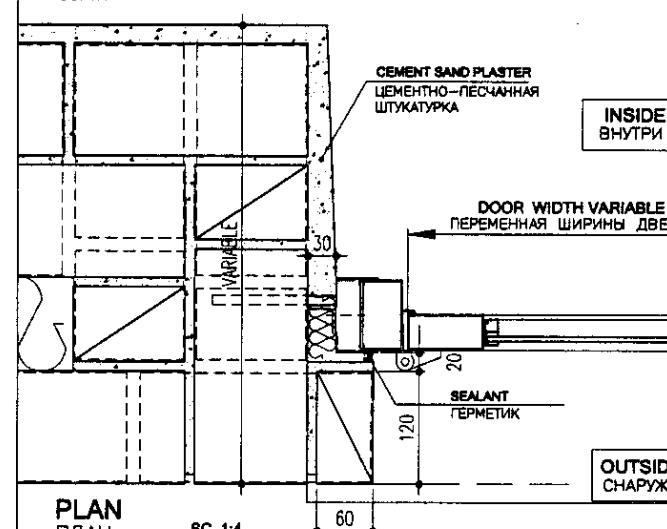
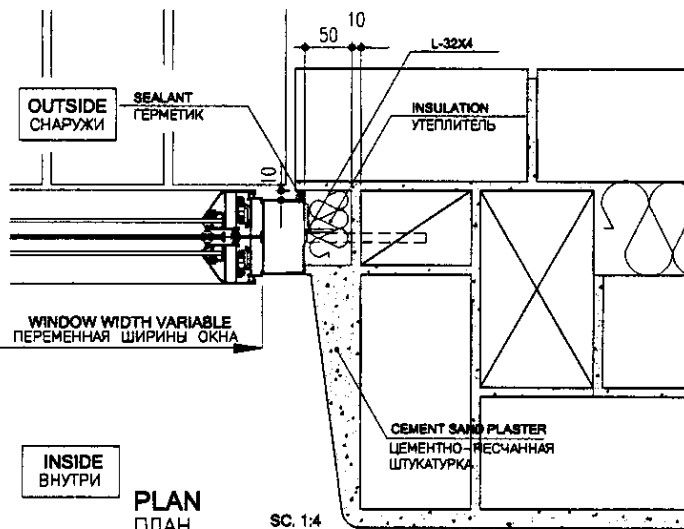
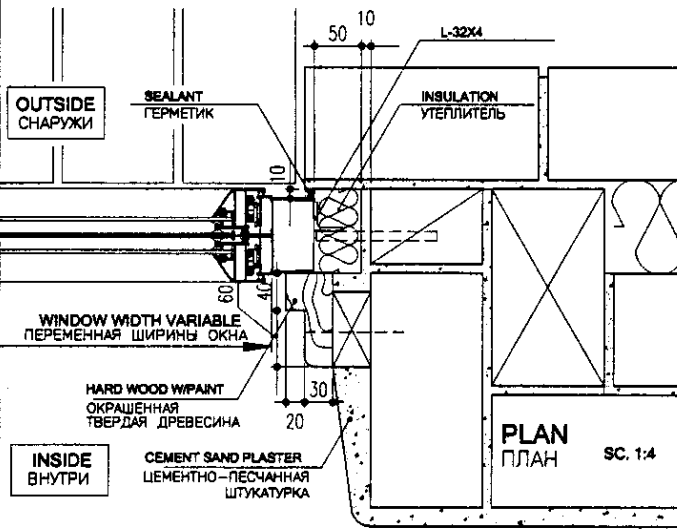


SECTION  
РАЗРЕЗ  
SC. 1:4

SECTION  
РАЗРЕЗ  
SC. 1:4

SECTION  
РАЗРЕЗ  
SC. 1:4

SECTION  
РАЗРЕЗ  
SC. 1:4



PLAN  
ПЛАН  
SC. 1:4

PLAN  
ПЛАН  
SC. 1:4

PLAN  
ПЛАН  
SC. 1:4

PLAN  
ПЛАН  
SC. 1:4

NOTES

ПРИМЕЧАНИЯ

**CIC** КОРПОРАЦИЯ РАЗВИТИЯ СТОЛИЦЫ  
**JICA** JAPAN INTERNATIONAL COOPERATION AGENCY  
**NSC** NJS CONSULTANTS CO.,LTD.-JAPAN  
NIHON SUIDO CONSULTANTS CO.,LTD.-JAPAN

ASTANA WATER SUPPLY AND SEWERAGE PROJECT  
ПРОЕКТ "ВОДОСНАБЖЕНИЕ И КАНАЛИЗАЦИЯ ГОРОДА АСТАНЫ"

Door & Window - 6 Двери и окна - 6	Stage Sheet Лист	16	Sheets Листы	19
DOOR & WINDOW DETAIL ДЕТАЛИ ОКОН И ДВЕРЕЙ		W&S-A-16 SCALE 1:20		

