

LIST OF WORKING DRAWINGS OF CC BASIC SET
ВЕДОМОСТЬ РАБОЧИХ ЧЕРТЕЖЕЙ ОСНОВНОГО КОМПЛЕКТА СС

Лист Sheet	Name Наименование	Notes Примечание
1	Общие данные Телефонизация block scheme Общие данные Скелетная схема телефонизации	
2	Телефонизация. 1 and 2 floor plan Телефонизация. План 1 и 2 этажей	

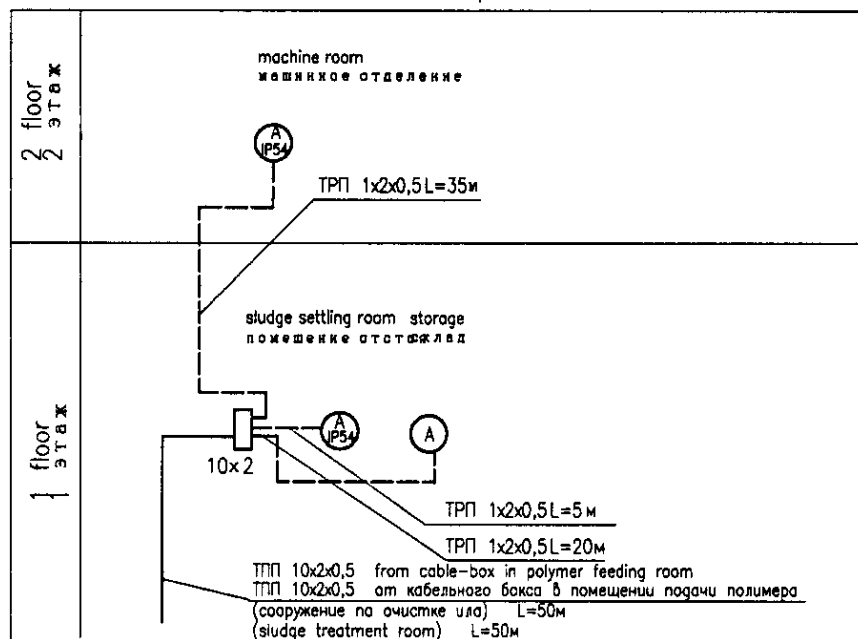
ATTACHED AND REFERENCE DOCUMENTS LIST
ВЕДОМОСТЬ ССЫЛОЧНЫХ И ПРИЛАГАЕМЫХ ДОКУМЕНТОВ

Designation Обозначение	Name Наименование	Notes Примечание
	Reference documents Ссылочные документы	
ГОСТ 21603 -80	"Communication and warning alarm" Building project documentation system. Working drawings Система проектной документации для строительства "Связь и сигнализация". Рабочие чертежи	
	Attached documents Прилагаемые документы	
СС.СО	equipment specifications Спецификация оборудования	1 sheet 1 лист

GENERAL DIRECTIONS
ОБЩИЕ УКАЗАНИЯ

- Проектом предусмотрена телефонизация здания от внутренней телефонной сети от ведомственной АТС, установленной в сооружении по очистке ила.
 - Телефонный кабельный бокс емкостью 10x2 установить в помещении отстоя на первом этаже.
 - Сети телефонизации выполнены кабелем ТПП и проводам ТРП в стальных трубах. По стоякам и в проходах через стены прокладка сетей производится в ПВХ трубах.
- The project provides connection of the building to the internal telecommunication network by local ATX installed in sludge hopper room
 - The telephone cable box of 10x2 volume is to be installed in sludge settling room on the ground floor.
 - Telephone net is performed with TPP cable and TRP wire placed in thin-wall steel tubes. In the mounting pillars and wall-pits wires and cables should be placed in PVC tubes.

Telephonization block scheme
Скелетная схема телефонизации

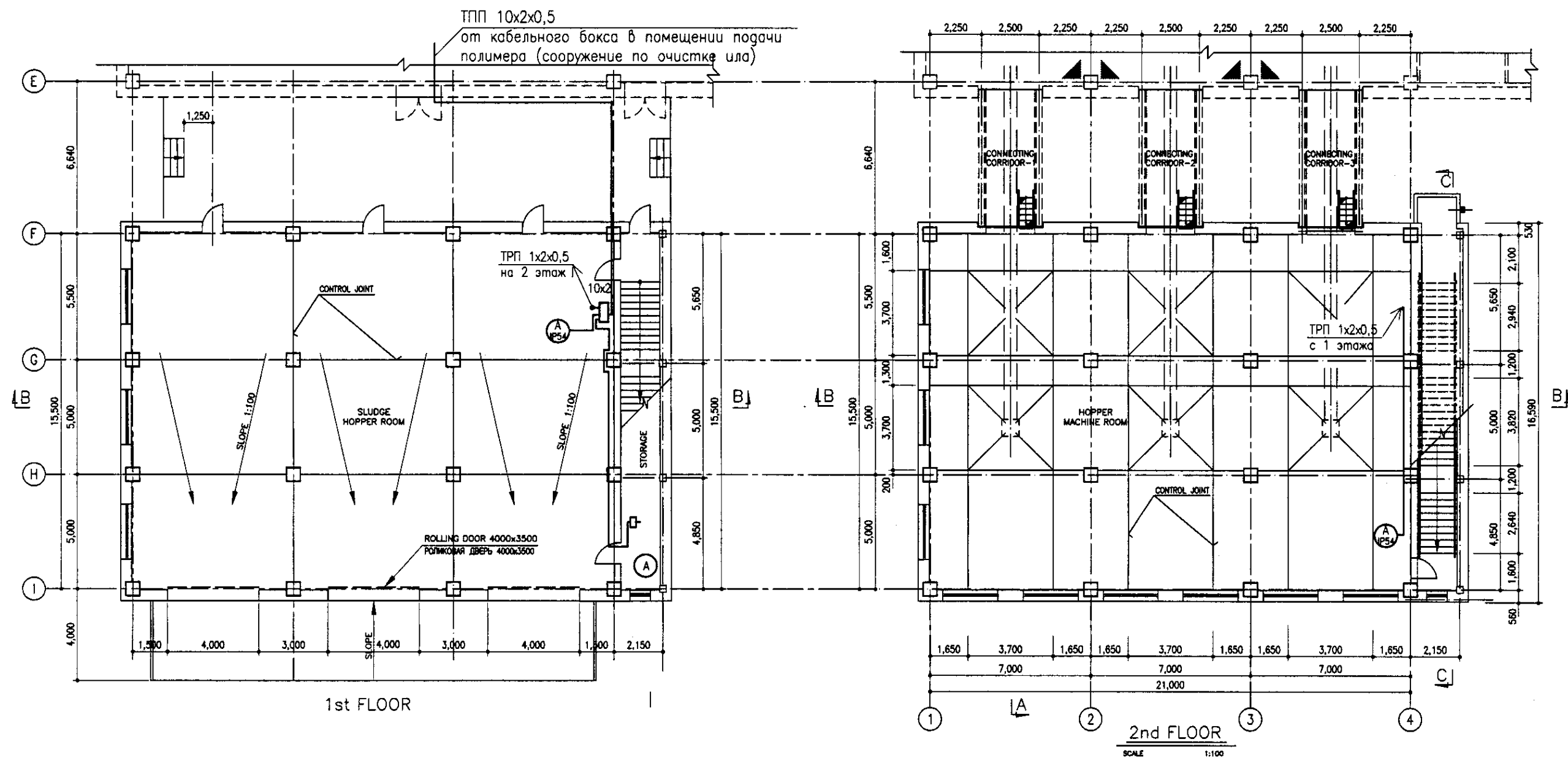


Позиция Position	Наименование и техническая характеристика Name and technical characteristics	Тип, марка, обозначение документа, опросного листа Type, brand document code	Код изделия, материала equipment and material code	Завод изготовитель Maker plant	Единица измерения Unit	Количество quantity	Масса единицы, кг. unit mass, kg	Примечание Notes
	BOARD LIGHTING MODULAR НРБ-60 (переносной) PENDANT LUMINAIRE WITH INCANDESCENT LAMP 1x100W Телефонизация							
1	Telephon distributing steel box of 10x2 for production rooms Коробка телефонная распределительная емкостью 10x2 стальная для производственных помещений	КРТ-10			piece шт	1		
2	Wall-mounted telephone with shock-resistant and moisture proof metal surface and with segregated call receiver Аппарат телефонный в металлическом корпусе настенного типа виброударопрочного и брызгозащищенного исполнения с выделенным приемником вызова типа ребун	ТАШ-МБ-РНИ-1,1			piece шт	2		
3	Shock resistant wall maintained phone Аппарат телефонный в ударопрочном корпусе настенного типа				piece шт	1		
4	Terminal socket plug with condenser Штексельная розетка с конденсатором оконечная	РТШК-4			piece шт	1		
5	Подрозетник				piece шт	1		
6	City communication network cable 10x2x0,5 Кабель городской телефонный 10x2x0,5	ТПП			км	0,05		
7	Phone wire 1x2x0,5 Провод телефонный 1x2x0,5	ТРП			км	0,06		
8	PVC tube, external diameter 25mm Труба поливинилхлоридная наружным диаметром 25мм	ПВХ-В-Р-ЭП25У			м	12		
9	Thin steel tube, internal diameter 20mm Труба стальная тонкостенная внутренним диаметром 20мм				м	110		

Approved/Согласовано
Checked/Проверено
Designed/Проектировано
Executed/Исполнено

ГИДРОЭКО
Научно-производственный центр

	КОРПОРАЦИЯ РАЗВИТИЯ СТОЛИЦЫ	ASTANA WATER SUPPLY AND SEWERAGE PROJECT		
	JAPAN INTERNATIONAL COOPERATION AGENCY	ПРОЕКТ "ВОДОСНАБЖЕНИЕ И КАНАЛИЗАЦИЯ ГОРОДА АСТАНЫ"		
	NIS CONSULTANTS CO., LTD. - JAPAN	HOPPER HOUSE БУМЕР		
	NISHON SUIDO CONSULTANTS CO., LTD. - JAPAN	TELEPHONIZATION GENERAL SCHEME ОБЩАЯ СХЕМА		
Sheet No. 3	Sheet Name 3	Sheet Date 3	Sheet No. 6	Sheet Date 6
S 25-AE-03		SCALE 1:100		



LEGEND
УСЛОВНЫЕ ОБОЗНАЧЕНИЯ

- Local ATX telephone for production rooms
Аппарат телефонный местной АТС для производственных помещений
- 10x2 Telephone box
Бокс телефонный
- Telephone socket
Розетка телефонная



10x2



Approved/Согласовано	
Checked/Проверено	
Designed/Проектировано	
Checked/Проверено	
Designed/Проектировано	
Checked/Проверено	

ГИДРОЭКО
Научно-производственный центр

	КОРПОРАЦИЯ РАЗВИТИЯ СТОЛИЦЫ JAPAN INTERNATIONAL COOPERATION AGENCY NIS CONSULTANTS CO., LTD. - JAPAN NISHON SUIDO CONSULTANTS CO., LTD. - JAPAN	<table border="1"> <tr> <th>Sheet No.</th> <th>Doc. No.</th> <th>Signature</th> <th>Date</th> </tr> <tr> <td>4</td> <td></td> <td></td> <td></td> </tr> </table>	Sheet No.	Doc. No.	Signature	Date	4				ASTANA WATER SUPPLY AND SEWERAGE PROJECT ПРОЕКТ "ВОДОСНАБЖЕНИЕ И КАНАЛИЗАЦИЯ ГОРОДА АСТАНЫ"
	Sheet No.	Doc. No.	Signature	Date							
4											
HOPPER HOUSE БУНКЕР TELEPHONIZATION 1st, 2nd FLOOR PLAN ТЕЛЕФОНИЗАЦИЯ ПЛАНЫ 1-го и 2-го ЭТАЖЕЙ	S25-AE-04 SCALE 1:100	Sheet No. 4 Total Sheets 6									

THE SHEET OF WORKING DRAWINGS OF THE BASIC COMPLETE
ВЕДОМОСТЬ РАБОЧИХ ЧЕРТЕЖЕЙ ОСНОВНОГО КОМПЛЕКТА ЭТ

SHEET Лист	THE NAME Наименование	THE NOTE Примечание
1	THE GENERAL COMMON Общие данные	
2	THE PLANS OF 1,2 FLOOR (POWER EQUIPMENT) Планы 1 и 2 этажей	
3	THE BASIC CIRCUIT OF A DISTRIBUTIVE NETWORK Принципиальная схема распределительной сети	

THE SHEET OF THE SPECIFIED AND APPLIED DOCUMENTS
ВЕДОМОСТЬ ССЫЛОЧНЫХ И ПРИЛАГАЕМЫХ ДОКУМЕНТОВ

DESIGNATION Обозначение	THE NAME Наименование	THE NOTE Примечание
THE SPECIFIED DOCUMENTS Ссылочные документы		
СИ 357-77	Инструкция по проектированию силового и осветительного электрооборудования промышленных предприятий THE INSTRUCTION ON DESIGNING A POWER AND LIGHTING ELECTRIC EQUIPMENT OF THE INDUSTRIAL ENTERPRISES	
THE SPECIFIED DOCUMENTS Прилагаемые документы		
ЭТ.СО	THE SPECIFICATION OF THE EQUIPMENT Спецификация оборудования	1 SHEET 1 лист

ОБЩИЕ УКАЗАНИЯ

1. Проектом предусмотрено электроподключение вентиляционного оборудования
2. В качестве электрораспределительного оборудования используются шкафы для распределения электроэнергии напряжением 380/220В типа ПР11 с автоматическими выключателями на отходящих линиях.
3. Силовые распределительные сети выполнены кабелем ВВГ открыто на скобах. По стоякам и в проходах через стены прокладка кабеля производится в стальных трубах.
4. Все электромонтажные работы должны быть выполнены согласно действующим ПУЭ.

THE GENERAL INSTRUCTIONS

The project stipulates electroconnection of the ventilating equipment. As the electro-distributive equipment the cases for distribution are used the electric power by a pressure 380/220V as PR11 with automatic switches on departing lines. The power distributive network are executed by a cable WG is open. On, in passes through walls and on roof the lining cable is made in steel pipes. The circuit of blocking look figure. All installation works should be executed according to working "ПУЭ".

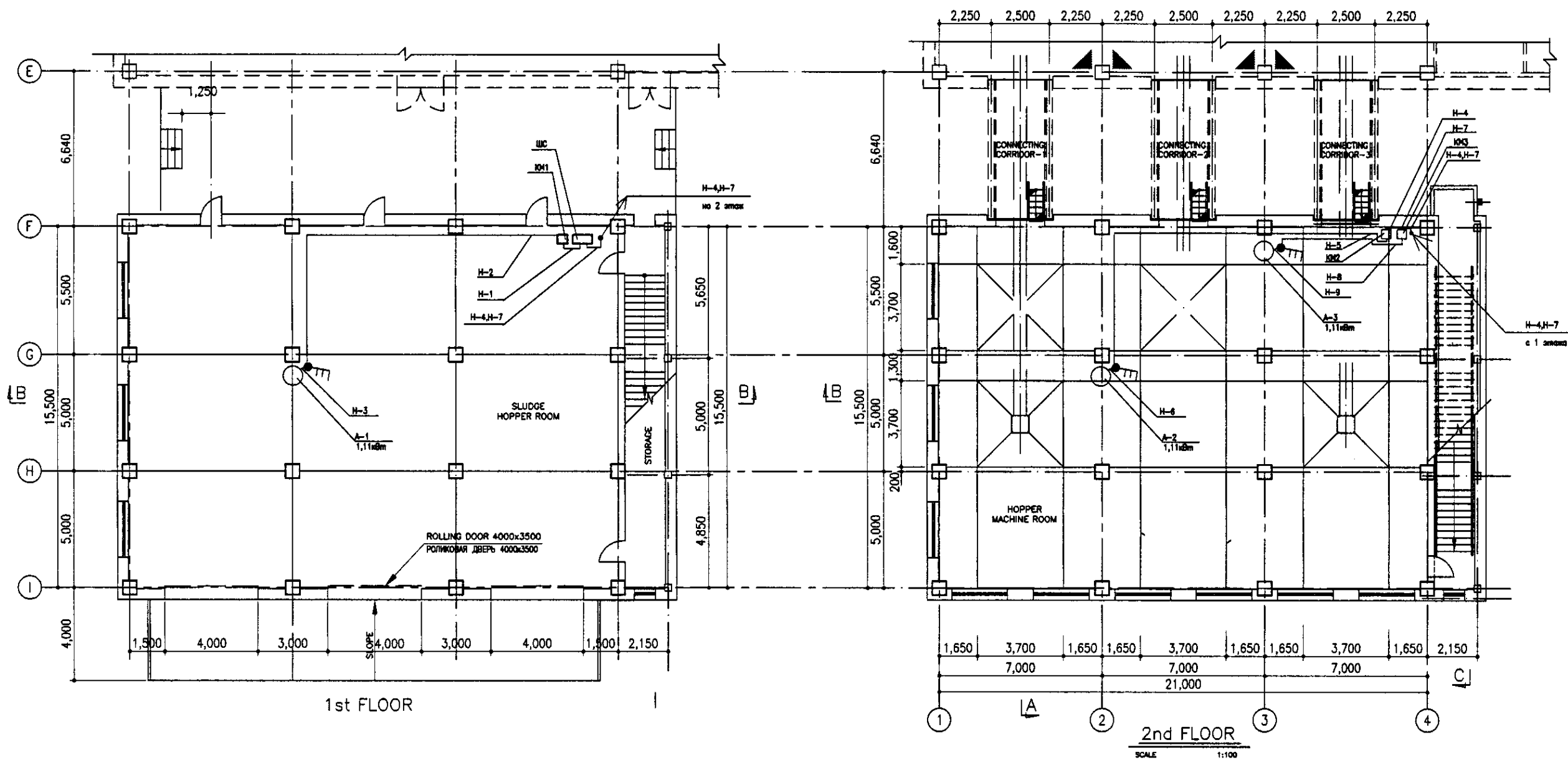
Принципиальная схема распределительной сети
the basic circuit of a distributive network

распределительное устройство THE SWITCHING CENTRE	Аппарат отходящей линии (ввода). Обозначение. Тип и расцепителя или п. вставки уст. тепл. реле THE DEVICE OF A DEPARTING LINE	Участок сети SITE OF A NETWORK	Пусковой аппарат Обозначение. Тип и расцепителя или п. вставки уст. тепл. реле	Участок сети SITE OF A NETWORK	Кабель, провод CABLE, WIRE				Труба PIPE		Электроприемники ELECTRORECEIVERS				
					Обозначение A DESIGNATION	Марка THE MARK OF A CABLE, WIRE	Количество, число жил и сечение QUANTITY (AMOUNT), NUMBER LIVED ALSO SECTION	Длина LENGTH	Обозначение на плане DESIGNATION ON THE PLAN	Длина LENGTH	Обозначение A DESIGNATION	Руст или Рн кВт	расчет или пуск А	Наименование Тип. Обозначение чертежа, принцип. схема THE NAME, A TYPE A DESIGNATION OF THE DRAWING, BASIC CIRCUIT	
ШС ПР11-3054 Ру=3,33кВт Ip=8А	AE2046 16		KM1 ПМЛ1220 3,2А		H-1	ВВГ	4x2,5	5			A1	1,11	2,4	Агрегат воздушно-отопительный THE UNIT FOR HEATING AIR	
					H-2	ВВГ	4x2,5	35							
	AE2046 16	Выкл. ППВМЗ-10	KM2 ПМЛ1220 3,2А		H-3	ПВЗ	4(1x1,5)	5	K1080	1	A2	1,11	2,4	Агрегат воздушно-отопительный THE UNIT FOR HEATING AIR	
					H-4	ВВГ	4x2,5	15							
					H-5	ВВГ	4x2,5	35							
	AE2046 16	Выкл. ППВМЗ-10	KM3 ПМЛ1220 3,2А		H-6	ПВЗ	4(1x1,5)	5	K1080	1	A3	1,11	2,4	Агрегат воздушно-отопительный THE UNIT FOR HEATING AIR	
					H-7	ВВГ	4x2,5	15							
						H-8	ВВГ	4x2,5	10						
						H-9	ПВЗ	4(1x1,5)	5	K1080	1				

Approved/Согласовано
 Checked/Проверено
 Design/Проектирование
 Date/Дата

ГИДРОЭКО Научно-производственный центр


	КОРПОРАЦИЯ РАЗВИТИЯ СТОЛИЦЫ	ASTANA WATER SUPPLY AND SEWERAGE PROJECT			
	JAPAN INTERNATIONAL COOPERATION AGENCY	ПРОЕКТ "ВОДОСНАБЖЕНИЕ И КАНАЛИЗАЦИЯ ГОРОДА АСТАНЫ"			
	NJS CONSULTANTS CO., LTD. - JAPAN	HOPPER HOUSE СЫНКЕР			
	NISON SURDO CONSULTANTS CO., LTD. - JAPAN	Stage/Этап	Sheet/Лист	Sheets/Листов	
		5	6		
	POWER CABLE GENERAL DATA СИЛОВОЙ КАБЕЛЬ ОБЩИЕ ДАННЫЕ	S25-AE-05		SCALE 1:100	



Позиция POSITION	Наименование и техническая характеристика THE NAME AND CHARACTERISTICS	Тип, марка, обозначение документа, опросного листа TYPE THE MARK, DESIGNATION OF THE DOCUMENT, POLLING SHEET	Код оборудования, изделия, материала CODE OF THE EQUIPMENT, PRODUCT MATERIAL	Завод изготовитель FACTORY THE MANUFACTURE	Единица измерения UNIT OF MEASUREMENTS	Количество QUANTITY (AMOUNT)	Масса единицы, кг. WEIGHT OF UNIT, KG	Примечание THE NOTE
1	Шкаф распределительный 250А, 380В переменного тока с фидерными выключателями АЕ2046 с расцепителями на 16А — 4шт, вводной выключатель А3726 Box of a distributive 250A, 380V alternating current with automatic switches AE2046 on 16A — 4 pieces introduction switch A3726	ПР11-3054-54V1			шт piece	1		
2	Пускатель магнитный 10А 380В переменного тока The actuator of magnetic 10A, 380V alternating current	ПМЛ 1220			шт piece	3		
3	Реле тепловое ток уставкой расцепителя 3,2А The relay thermal, current 3,2A	РТП1008			шт piece	3		
4	Выключатель пакетный 10А 380В The switch batch 10A 380V	ПВМЗ-10Б			шт piece	3		
5	Кабель силовой с медными жилами с изоляцией из ПВХ пластиката сеч. 4x2,5 мм 0,66кВ CABLE COPPER 4 x 2,5 mm	ВВГ			м m	0,125		
6	Пробод силовой гибкий с медной жилой с изоляцией из ПВХ пластиката сеч 1,5 мм 0,66кВ WIRE FLEXIBLE WITH COPPER INHABITED 1,5 mm2	ПВ-3			м m	0,015		
7	Ввод гибкий длиной 1м Input of flexible length 1m	К1080			шт piece	3		
8	Труба стальная водовоздухопроводная диаметром 25мм PIPE STEEL DIAMETER OF 25 mm				м m	10		

Approved/Согласовано
 Signature and Date
 Date of issue
 Date of revision


 Научно-производственный центр

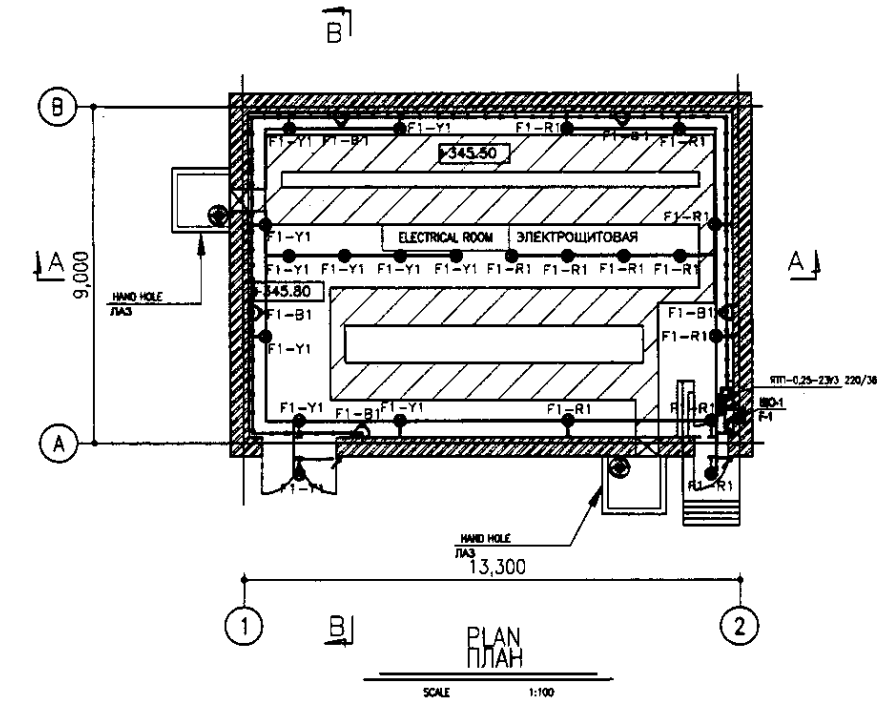
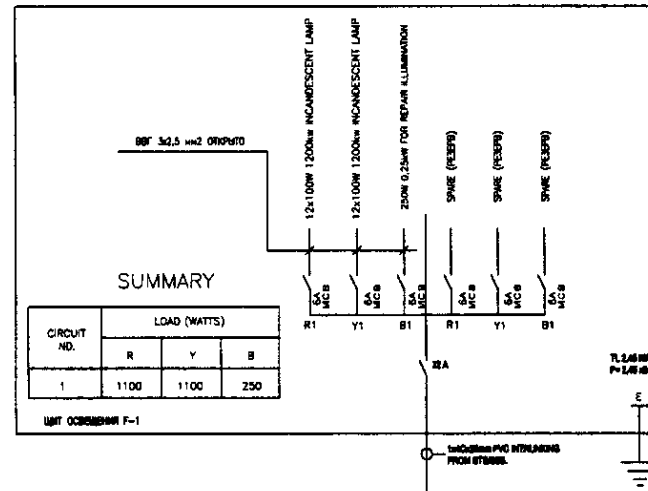
 КОРПОРАЦИЯ РАЗВИТИЯ СТОЛИЦЫ JAPAN INTERNATIONAL COOPERATION AGENCY NIS CONSULTANTS CO., LTD. — JAPAN NISUN SUDO CONSULTANTS CO., LTD. — JAPAN	ASTANA WATER SUPPLY AND SEWERAGE PROJECT ПРОЕКТ "ВОДОСНАБЖЕНИЕ И КАНАЛИЗАЦИЯ ГОРОДА АСТАНЫ"	
	HOPPER HOUSE БУКЕР	
	POWER CABLE 1st & 2nd FLOOR PLAN СИЛОВОЙ КАБЕЛЬ ПЛАН 1го и 2го ЭТАЖЕЙ	
	S25-AE-06 SCALE 1:100	

ОБЩИЕ УКАЗАНИЯ.

В ПОМЕЩЕНИИ ЭЛЕКТРОЩИТОВОЙ ПРИНЯТО РАБОЧЕЕ ОСВЕЩЕНИЕ НА НАПРЯЖЕНИИ 380/220 В. РЕМОНТНОЕ ПЕРЕНОСНОЕ ОСВЕЩЕНИЕ ВЫПОЛНЕНО НА НАПРЯЖЕНИИ 36 ВОЛЬТ ОТ ЯТП -0,25-23УЗ 220/36 В. ВСЕ ОСВЕЩЕНИЕ ОСУЩЕСТВЛЯЕТСЯ ЛАМПАМИ НАКАЛИВАНИЯ. ПИТАНИЕ СЕТИ ОСВЕЩЕНИЯ ПРИНЯТО ОТ ШИТКА ОСВЕЩЕНИЯ. ВЫСОТА УСТАНОВКИ НАСТЕННЫХ СВЕТИЛЬНИКОВ - 2,8м, ВЫКЛЮЧАТЕЛЕЙ - 0,9 м, РОЗЕТОК - 0,3м
ЭЛЕКТРОМОНТАЖНЫЕ РАБОТЫ ВЫПОЛНИТЬ СОГЛАСНО ДЕЙСТВУЮЩИХ ПУЭ.

THE GENERAL INSTRUCTIONS.

IN A ELECTRICAL ROOM ELECTROPANELBOARD THE WORKING ILLUMINATION ON A PRESSURE (VOLTAGE) 380/220V IS ACCEPTED. THE REPAIR PORTABLE ILLUMINATION EXECUTED ON A PRESSURE (VOLTAGE) 36V. ILLUMINATION IS CARRIED OUT BY INCANDESCENT LAMP. THE CONNECTION OF A NETWORK OF ILLUMINATION IS CARRIED OUT FROM BOX OF ILLUMINATION. HEIGHT OF INSTALLATION LOCATED ON A WALL OF FIXTURES - 2.8 m, SWITCHES - 0.9 m, SOCKETS - 0.3m. INSTALLATION WORKS TO EXECUTE ASSORDING TO WORKING ПУЭ (SPECIFICATION).



LEGEND
УСЛОВНЫЕ ОБОЗНАЧЕНИЯ

- PENDANT LUMINAIRE WITH INCANDESCENT LAMP 1x100W
СВЕТИЛЬНИК С ЛАМПОЙ НАКАЛИВАНИЯ 100 Вт НСП-02-100-001
- ⦿ PENDANT LUMINAIRE WITH INCANDESCENT LAMP 1x100W ON AN ARM
СВЕТИЛЬНИК С ЛАМПОЙ НАКАЛИВАНИЯ 1x100 Вт НА КРОШТЕЙКЕ
- ⦿ 36 V SOCKET - OUTLET
РОЗЕТКА ШТЕПСЕЛЬНАЯ НА 36 В
- ⦿ 10A ONE-POLE TWO-WAY SWITCH IP 20
ВЫКЛЮЧАТЕЛЬ ОДНОПОЛЮСНЫЙ СДВОЕННЫЙ
- ⦿ 10A ONE-POLE SWITCH IP 20
ВЫКЛЮЧАТЕЛЬ ОДНОПОЛЮСНЫЙ
- ⦿ BOX WITH THE TRANSFORMER 220/36 V FOR REPAIR ILLUMINATION
ЯЩИК С ПОНИЖАЮЩИМ ТРАНСФОРМАТОРОМ 220/36В ДЛЯ РЕМОНТНОГО ОСВЕЩЕНИЯ ЯТП--0,25-23УЗ 220/36 В
- ⦿ BOARD LIGHTING MODULAR
ЩИТ МОДУЛЬНЫЙ НА 6 МОДУЛЕЙ

Позиция	Наименование и техническая характеристика	Тип, марка, обозначение документа, опросного листа	Код оборудования, изделия, материала	Завод изготовитель	Единица измерения	Количество	Масса единицы, кг.	Примечание
Position	Name and technical characteristics	Type, brand document code	equipment and material code	Maker plant	unit	quantity	unit mass, kg	Notes
	DEVICES ELECTRICAL FOR DISTRIBUTION OF ELECTRICAL ENERGY Аппараты электрические для распределения электроэнергии							
1	Щит модульный на 6 модулей. На вводе - трехполюсный автоматический выключатель на ток расцепителя 32А, выключатель на отключение линии - однополюсный на ток расцепителя - 16А, габ. разм. - 140x100x80 BOARD LIGHTING MODULAR ON 6 MODULES	W 12408		ЭТМ	шт	1		
	THE EQUIPMENT ON ILLUMINATION Светотехническое оборудование							
2	PENDANT LUMINAIRE WITH INCANDESCENT LAMP 1x100W WITH INSTALLATION ON AN ARM Светильник с лампой накаливания 220В 100Вт IP52 с установкой на кронштейне	НСП 02-100-001		ЭТМ	шт	14		
3	PENDANT LUMINAIRE WITH INCANDESCENT LAMP 1x100W ON A HOOK Светильник с лампой накаливания 220В 100Вт IP52 с установкой на крюк	НСП 02-100-001		ЭТМ	шт	8		
4	PENDANT LUMINAIRE CHANGING A SITE WITH INCANDESCENT LAMP 1x40W Светильник переносной с лампой накаливания IP54 3В 40Вт	PBO-42		ЭТМ	шт	1		
5	THE INCANDESCENT LAMP 1x40W Лампа накаливания с цоколем E27, световой поток 580лм, срок службы 1000ч 3В 40Вт	MC38-40		ЭТМ	шт	1		
6	THE INCANDESCENT LAMP 1x100W Лампа накаливания с цоколем E27, световой поток 1380лм, срок службы 1000ч 220В 100Вт	Б-230-240-100		ЭТМ	шт	22		
	THE TRANSFORMER Трансформаторы понижающие							
7	BOX WITH THE TRANSFORMER 220/36 V FOR REPAIR ILLUMINATION Ящик с понижающим трансформатором 220/36 В	ЯТП-0,25		ЭТМ	шт	1		
	CABLES Кабели силовые							
8	CABLE COPPER 3 x 2.5 mm Кабель медный с изоляцией из ПВХ пластиката сеч. 3x2,5 мм 0,88кВ	ВВГ 3x2,5		ЭТМ	км	0,18		
9	CABLE COPPER 2 x 2.5 mm Кабель медный с изоляцией из ПВХ пластиката сеч. 2x2,5 мм 0,88кВ	ВВГ 2x2,5		ЭТМ	км	0,02		
	PRODUCTS FOR FASTENING Крепежные изделия							
10	ARM FOR INSTALLATION OF THE FIXTURE ON A WALL Кронштейн для крепления светильника на стену				шт	14		
11	HOOK FOR INSTALLATION OF FIXTURES Крюк для крепления светильника	У825			шт	8		
12	FASTENING CABLE BY SECTION 3x3.5 mm Собака для крепления кабеля сечением 3x2,5мм				шт	225		
	ELECTROADJUSTING PRODUCTS Электроустановочные изделия							
13	10A ONE-POLE SWITCH IP 44 Выключатель однополюсный открытой установки IP44 10А 220В	1832821		ЭТМ	шт	2		
14	10A TWO-POLE SWITCH IP20 OF THE LATENT INSTALLATION Выключатель двухполюсный открытой установки IP20 10А 220В	1830117		ЭТМ	шт	2		
15	36 V SOCKET - OUTLET Розетка штепсельная 36 В (для ремонтного освещения)				шт	5		
16	BOX FOR BRANCH OF WIRES Коробка ответвительная для ответвления кабеля сечением до 4мм	У182		ЭТМ	шт	10		
17	Коробка ответвительная накаливания напряжение 220В, номинальный ток 10А, сечение проводника 2,5мм	СОБ2-5-3		ЭТМ	шт	18		

ГИДРОЭКО Научно-производственный центр

	КОРПОРАЦИЯ РАЗВИТИЯ СТОЛИЦЫ JAPAN INTERNATIONAL COOPERATION AGENCY NJS CONSULTANTS CO.,LTD.-JAPAN NIHON SUIDO CONSULTANTS CO.,LTD.-JAPAN	ASTANA WATER SUPPLY AND SEWERAGE PROJECT ПРОЕКТ "ВОДОСНАБЖЕНИЕ И КАНАЛИЗАЦИЯ ГОРОДА АСТАНЫ" ELECTRICAL HOUSE ЭЛЕКТРОЩИТОВАЯ ELECTRICAL HOUSE GENERAL DATA, SPEC. PLAN ПЛАН ЭЛЕКТРООСВЕЩЕНИЯ ОБЩИЕ ДАННЫЕ	Stage: 1 Sheet: 4 Sheets: 4 S 28-AE-01 SCALE 1:100
	Date: 10.01.2008 Design: R. Salgotshilov Checked: P. Sokolov	Date: 10.01.2008 Design: R. Salgotshilov Checked: P. Sokolov	Date: 10.01.2008 Design: R. Salgotshilov Checked: P. Sokolov

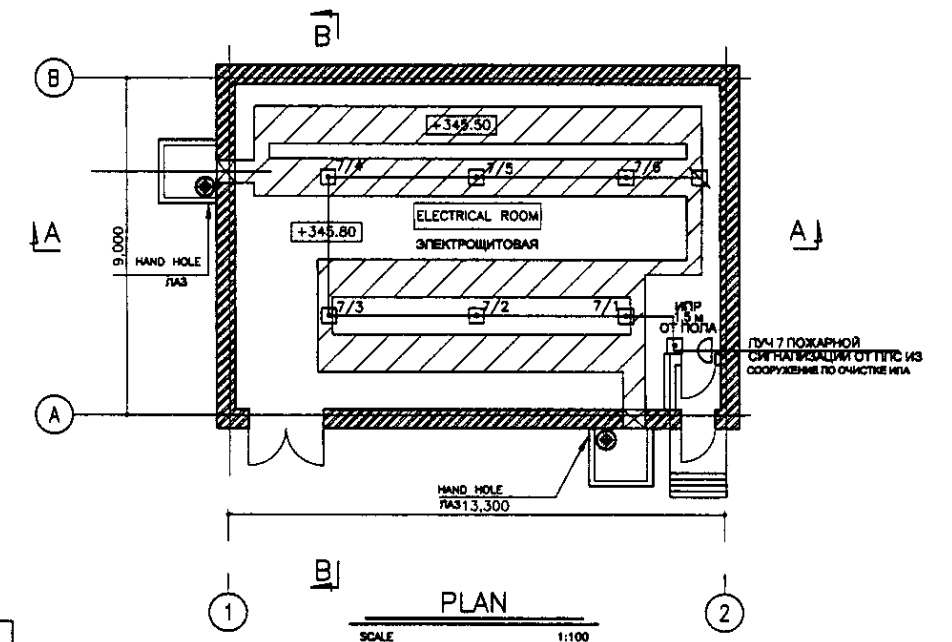
Общие указания.
 Согласно СН РК В 3.1.1-98 проектом предусмотрена автоматическая пожарная сигнализация.
 Исходя из строительных и технических характеристик помещения в проекте приняты тепловые пожарные извещатели типа ИП105-2/1 и ручной пожарный извещатель - ИПР которые устанавливаются на стену 1,5 м от уровня пола на выходе.
 Шлейф пожарной сигнализации запитать от приемно-контрольного устройства пожарной сигнализации расположенного в сооружении по очистке ила кабелем ТППБ 10х2х0,5.
 Сеть пожарной сигнализации выполнить проводом ТРП 1х2х0,5 в тонкостенных стальных трубах.
 Монтаж устройств выполнить в соответствии с требованиями РД01-94 после установки светильников.

THE GENERAL INSTRUCTIONS.
 ACCORDING TO СН РК В 3.1.1-98 PROJECT IS STIPULATED AUTOMATIC FIRE SYSTEM. PROCEEDING FROM BUILDING AND CHARACTERISTICS OF A PREMISE IN THE PROJECT THE THERMAL FIRE GAUGES SUCH AS ИП105-2/1 ARE ACCEPTED AND THE GAUGES OF MANUAL MANAGEMENT - ИПР WHICH ARE ESTABLISHED ON WALL AT HEIGHT OF 1,5 m FROM A LEVEL OF A FLOOR ON AN OUTPUT. BEAM (LOOR) OF THE FIRE SIGNAL SYSTEM TO CONNECT FROM THE CONTROL DEVICE OF THE FIRE SIGNAL SYSTEM LOCATED IN SLUDGE TREATMENT BUILDING. NETWORK OF THE FIRE SIGNAL SYSTEM EXECUTE BY A WIRE TRP 1x2x0,5 IN STEEL PIPES. INSTALLATION OF DEVICES TO EXECUTE ACCORDING TO THE REQUIREMENTS РД01-94 AFTER INSTALLATION OF FIXTURE.

THE SHEET OF THE SPECIFIED AND APPLIED DOCUMENTS
 ВЕДОМОСТЬ ССЫЛОЧНЫХ И ПРИЛАГАЕМЫХ ДОКУМЕНТОВ

DESIGNATION Обозначение	THE NAME Наименование	THE NOTE Примечание
	THE SPECIFIED DOCUMENTS Ссылочные документы	
РД01-94	SYSTEMS AND COMPLEXES OF THE SECURITY AND FIRE SIGNAL SYSTEM. RULES OF MANUFACTURE AND TAKING-OVER OF WORKS. Системы и комплексы охранной и пожарной сигнализации. Правила производства и приемки работ	
СНРК В3.1.1-98	NORMS OF THE EQUIPMENT OF BUILDINGS, PREMISES AND STRUCTURES BY INSTALLATIONS OF THE AUTOMATIC FIRE SIGNAL SYSTEM BY AUTOMATIC INSTALLATIONS SUPPRESSIONS OF A FIRE AND NOTIFICATION OF THE PEOPLE ABOUT A FIRE. Нормы оборудования зданий, помещений и сооружений системами автоматической пожарной сигнализации автоматическими установками пожаротушения и оповещения людей о пожаре.	
	THE SPECIFIED DOCUMENTS Прилагаемые документы	
ПС.СО	THE SPECIFICATION OF THE EQUIPMENT Спецификация оборудования	1 SHEET 1 лист

СКЕЛЕТНАЯ СХЕМА ПОЖАРНОЙ СИГНАЛИЗАЦИИ



- LEGEND
 УСЛОВНЫЕ ОБОЗНАЧЕНИЯ
- THE THERMAL GAUGE
ИЗВЕЩАТЕЛЬ ТЕПЛОВОЙ
 - BOX RESTRICTIVE
КОРОБКА ОГРАНИЧИТЕЛЬНАЯ
 - BOX FOR BRANCH OF WIRES
КОРОБКА ОТВЕТВИТЕЛЬНАЯ
 - WIRE TRP 1x2x0,5
ПРОВОД ТРП 1x2x0,5
 - D BOX DISTRIBUTIVE TELEPHONE CAST
КРТ-10 коробка распределительная телефонная литая

Позиция Position	Наименование и техническая характеристика Name and technical characteristics	Тип, марка, обозначение документа, опросного листа Type, brand document code	Код оборудования, изделия, материала equipment and material code	Завод изготовитель Maker plant	Единица измерения unit	Количество quantity	Масса единицы, кг. unit mass, kg	Примечание Notes
	THE FIRE SIGNAL SYSTEM							
1	THE THERMAL GAUGE Извещатель тепловой ТУ12.МО.082.033.ТУ Пожарная сигнализация	ИП 105-2/1			шт	6		
2	THE GAUGE THE FIREMAN OF MANUAL MANAGEMENT Извещатель ручной пожарный	ИПР			шт	1		
3	BOX RESTRICTIVE Коробка ограничительная ТУ45-86.6eo362017ТУ	УК-Р-0,5-30			шт	1		
4	BOX DISTRIBUTIVE TELEPHONE CAST Коробка распределительная телефонная литая	КРТ-10			шт	1		
5	WIRE TRP 1x2x0,5 Провод однопарный с медной жилой в ПВХ изоля.	ТРП 1x2x0,5			км	0,05		
6	CABLE Кабель силовой в ПВХ изоляции сеч.3х2,5 мм	ВВГ 3х2,5			км	0,37		
7	PLACE OF CONNECTION OF A LAMP Патрон настенный	E27ФП			шт	1		
8	THE INCANDESCENT LAMP 1x80W Лампа накаливания 80 Вт	Б 220-230-60			шт	1		
9	BELL OF LOUD FIGHT Звонок громкого боя	МЗ-1			шт	1		
10	PIRE BY A POLYETHYLENE EXTERNAL DIAMETER 25 mm Труба поливинилхлоридная внешним диаметром 25 мм	ПВХ-ВР-ЭП-25У			км	0,001		
11	PIRE BY A STEEL THIN-WALLED EXTERNAL DIAMETER OF 20 mm Труба стальная тонкостенная внутренним диаметром 20 мм				км	0,05		
12	CABLE TELEPHONE URBAN RESERVED Кабель телефонный городской бронированный	ТППБ 10х2х1,2			км	0,35		

THE BATTERY STORAGE
 Батарея аккумуляторная ГОСТ 9241-79

10НЖ-22

CABLE FOR BATTERY STORAGE
 Кабель силовой с медной жилой в рез. изоля. для аккумулят. батар. сеч.2х1,5

ВРГ 2х1,5

BOX FOR A LINING OF A WIRE IN STEEL PIPES
 Фитинг тройниковый для проводов в стальных трубах

ФТ

ГИПРОЭКО
 Научно-производственный центр

	КОРПОРАЦИЯ РАЗВИТИЯ СТОЛИЦЫ JAPAN INTERNATIONAL COOPERATION AGENCY NJS CONSULTANTS CO.,LTD.-JAPAN NIHON SUIDO CONSULTANTS CO.,LTD.-JAPAN	ASTANA WATER SUPPLY AND SEWERAGE PROJECT ПРОЕКТ "ВОДОСНАБЖЕНИЕ И КАНАЛИЗАЦИЯ ГОРОДА АСТАНЫ" ELECTRICAL HOUSE ЭЛЕКТРОЩИТОВАЯ PLAN OF THE FIRE SIGNAL SYSTEM GENERAL COMMON. ПЛАН ПОЖАРНОЙ СИГНАЛИЗАЦИИ ОБЩИЕ ДАННЫЕ	Stage 2	Sheet 2	Sheets 4
	S28-AE-02 SCALE 1:100				

GENERAL INSTRUCTIONS

1. The project provides connection of the building to the internal telecommunication network by local ATX installed in monitoring room, in sludge treatment building.
2. The KRT-10 telephone cable box of 10x2 volume is to be installed.
3. Telephone net from ATX placed in the sludge treatment building to end user in electrical house provided by TRP cable in ground trench. In the building by wires and cables in metal tube

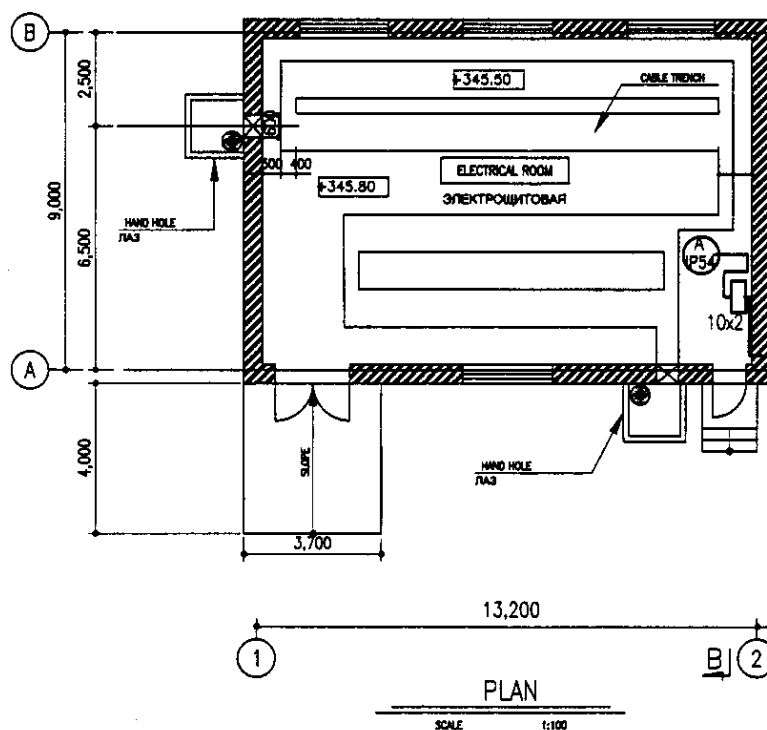
ОБЩИЕ УКАЗАНИЯ

1. Проектом предусмотрена телефонизация здания от внутренней телефонной сети от ведомственной АТС, установленной в помещении мониторинга в сооружении по очистке ила.
2. В качестве оконечного устройства принята коробка телефонная распределительная типа КРТ-10 емкостью 10x2.
3. Сети телефонизации от АТС в сооружении по очистке ила до оконечного устройства в электрощитовой выполнены кабелем ТППБ в земле в траншее. По помещению электрощитовой до розетки проводам ТРП в стальной трубе.

ATTACHED AND REFERENCE DOCUMENTS LIST
ВЕДОМОСТЬ ССЫЛОЧНЫХ И ПРИЛАГАЕМЫХ ДОКУМЕНТОВ

Designation Обозначение	Name Наименование	Notes Примечание
	Reference documents Ссылочные документы	
ГОСТ 21603 -80	"Communication and warning alarm" Building project documentation system. Working drawings Система проектной документации для строительства "Связь и сигнализация". Рабочие чертежи	
	Attached documents Прилагаемые документы	
CC.CO	equipment specifications Спецификация оборудования	sheet лист

Position Позиция	Name and technical characteristics Наименование и техническая характеристика	Type, brand, designation Тип, марка, обозначение документа, опросного листа	Equipment and material code Код изделия, материала	Manufacturer Завод изготовитель	Unit Единица измерения	Quantity Количество	Mass Масса единицы, кг.	Notes Примечание
	BOARD LIGHTING MODULAR PENDANT LUMINAIRE WITH INCANDESCENT LAMP 1x100W НРБ-60 (переносной)	Type, brand document code		Maker plant			unit mass, kg	
	Telephonisation Телефонизация							
1	Cast distributing phone box, volume 10x2 Коробка телефонная распределительная литая емкостью 10x2	KRT-10			шт	1		
2	Shock resistant wall maintained phone Аппарат телефонный в ударопрочном корпусе настенного типа	ТАШ-МБ-РНИ-1,1			шт	1		
3	City communication net cable, sheathed 10x2x0,5 Кабель городской телефонный бронированный 10x2x0,5	ТППБ			км	0,4		
4	Telephone wire 1x2x0,5 Провод телефонный 1x2x0,5	ТРП			км	0,05		
5	Thin steel tube, internal diameter 20mm Труба стальная тонкостенная внутренним диаметром 20мм				м	5		



ТППБ 10x2x0,5 in the ground trench from local ATX in the control room, intake pump station L=160m

ТППБ 10x2x0,5 в земле в траншее от ведомственной АТС в помещении диспетчерской (насосная станция первого подъема) L=160m

LEGEND

УСЛОВНЫЕ ОБОЗНАЧЕНИЯ

Local ATX telephone for production rooms
Аппарат телефонный местной АТС для производственных помещений



10x2



Telephone box
Бокс телефонный

Project/Составление	
Checked/Проверено	
Signature and Date/Подпись и дата	
Signature and Date/Подпись и дата	

ГИДРОЭКО

Научно-производственный центр

	КОРПОРАЦИЯ РАЗВИТИЯ СТОЛИЦЫ	ASTANA WATER SUPPLY AND SEWERAGE PROJECT		
	JAPAN INTERNATIONAL COOPERATION AGENCY	ПРОЕКТ "ВОДОСНАБЖЕНИЕ И КАНАЛИЗАЦИЯ ГОРОДА АСТАНЫ"		
NJS CONSULTANTS CO., LTD. - JAPAN		ELECTRICAL HOUSE ЭЛЕКТРОЩИТОВАЯ	Stage Этап	Sheet Лист
NISHON SUIDO CONSULTANTS CO., LTD. - JAPAN		TELEPHONIZATION SCHEMATA GENERAL DATA СХЕМАТИЧЕСКАЯ СХЕМА ТЕЛЕФОНИЗАЦИИ ОБЩИЕ ДАННЫЕ	S28-AE-03	3 4

GENERAL DIRECTIONS:

- Lightning receiving net should be made of 6mm wire has to be put on the roof under thermal insulation layer. The grid pitch should be no more than 6x6m. The grid knots should be welded. All metal elements erected over the roof must be connected to lightning receiving grid. Knots must be welded electrically.
- The air termination should be made of a steel tube. The construction is shown on pic.1. Welding should be done using E-42A electrodes according to GOST 9467-75.
- The down conductors to grounding devices should be made of Ж 10 mm round steel on external walls, at least 3 m away from the entry.
- The resistance of grounding devices should be no more than 10 Ohm. The grounding contour is made of 16mm steel rods, 5 m long, dug in to ground vertically and connected into a contour by 40x4 mm steel strip. The construction of grounding device shown in pic 2.

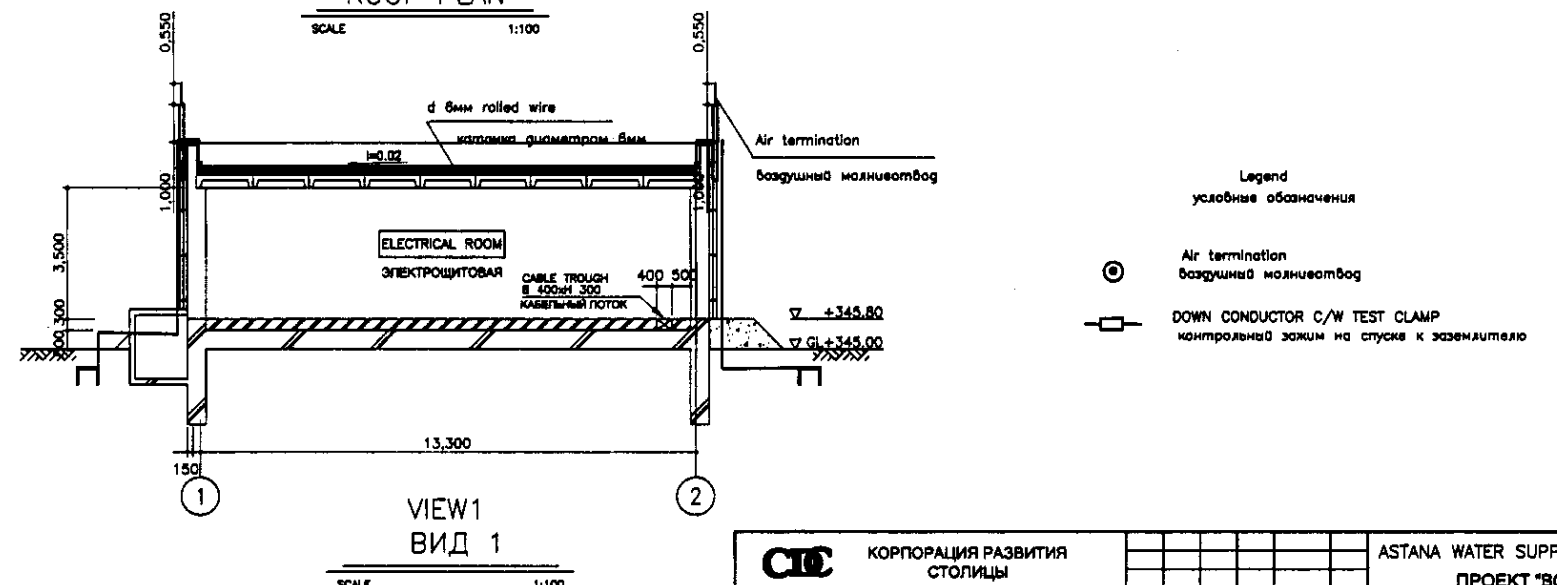
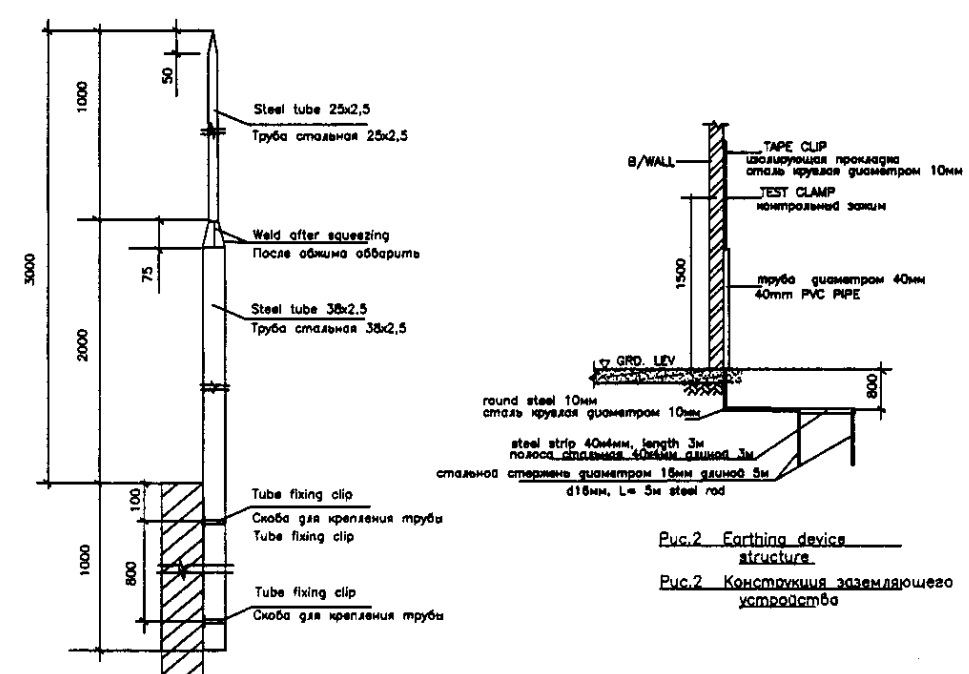
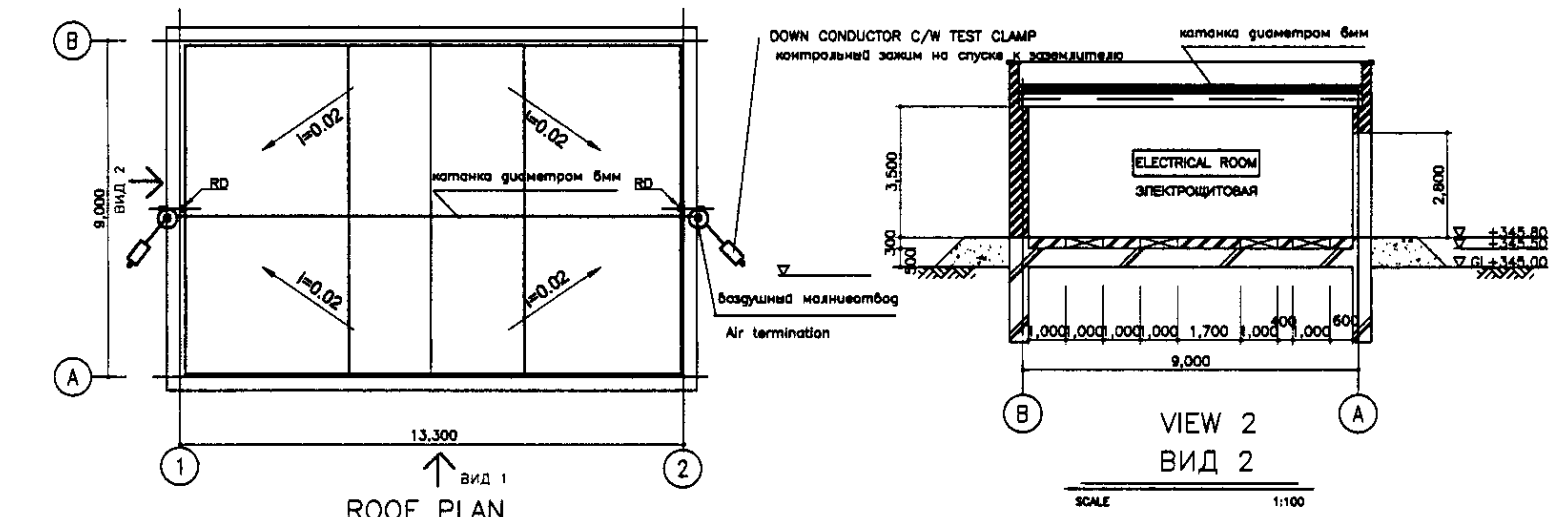
ОБЩИЕ УКАЗАНИЯ

- Молниеприемную сетку выполнить из стальной проволоки диаметром 6мм и уложить на кровлю под утеплитель. Шаг ячеек сетки - не более 6х6м. Узлы сетки соединить сваркой.
- Молниеприемник выполнить из стальной трубы. Конструкцию воздушного молниеприемника см. рисунк 1. Сварку производить электродами Э-42А по ГОСТ 9467-75. Выступающие над крышей металлические элементы должны быть присоединены к молниеприемной сетке. Все соединения выполнить электросваркой.
- Спуски к заземляющим устройствам выполнить круглой сталью диаметром 10мм по наружным стенам не ближе чем 3м от входа.
- Сопротивление заземлителей должно быть не более 10 Ом. Контур заземления выполнен из стальных стержней диаметром 16мм длиной 5м, заглубленных вертикально и соединенных в контур полосой из стали 40х4мм. Конструкцию заземлителя см. рисунк 2.
- Расчет заземляющего устройства выполнен для грунта с удельным сопротивлением 100 Ом м (супкини).

ATTACHED AND REFERENCE DOCUMENTS LIST
ВЕДОМОСТЬ ССЫЛОЧНЫХ И ПРИЛАГАЕМЫХ ДОКУМЕНТОВ

Designation Обозначение	Name Наименование	Notes Примечание
	Reference documents Ссылочные документы	
РД 34.21.122-87	Building and structures lightning protection instruction Инструкция по устройству молниезащиты зданий и сооружений	
	Attached documents Прилагаемые документы	
СО	Equipment specification Спецификация оборудования	1 лист

Позиция Position	Наименование и техническая характеристика Name and technical characteristics	Тип, марка, обозначение документа, опросного листа Type, brand document code	Код изделия, материала equipment and material code	Завод изготовитель Maker plant	Единица измерения unit	Количество quantity	Масса единицы, кг. unit mass, kg	Примечание Notes
1	BOARD LIGHTING MODULAR PENDANT LUMINAIRE WITH INCANDESCENT LAMP 1x100W HPB-60 (переносная)				м	100		
2	d 6mm round steel Сталь круглая диаметром 6мм				м	10		
3	insulating lining Изолирующая прокладка				piece шт	2		
4	control crimped lock Защелка контрольная				м	25		
5	self-extinguishing smooth PVC tube, external d 40mm Труба гладкая жесткая из самозатухающего ПВХ-пластиката внешним диаметром 40мм				м	3		
6	Steel water and gas supply pipe 32x2,8mm L= 3m Труба стальная водовозобродная 32x2,8мм длиной 3м				piece шт	2		
7	Steel water and gas supply pipe 25x2,8mm L= 1m Труба стальная водовозобродная 25x2,8мм длиной 1м				piece шт	2		
8	Concrete insert stamp 98x42x43 Сюба для пристрелки габелями размером 98x42x43				piece шт	4		
9	Steel strip 40x4mm L= 3m Полоса стальная 40x4мм длиной 3м				piece шт	2		
10	d16mm L= 5m, round steel Сталь круглая диаметром 16мм длиной 5м				piece шт	4		



Legend
условные обозначения

○	Air termination воздушный молниеотвод
□	DOWN CONDUCTOR C/W TEST CLAMP контрольный зажим на спуске к заземлителю

Approval/Consent
Исполнитель
Head of the
Department
Signature and Date
Подпись и дата

Pic.1 Air termination structure
Pic.1 конструкция воздушного молниеотвода

Pic.2 Earthing device structure
Pic.2 конструкция заземляющего устройства

ГИДРОЭКО Научно-производственный центр

	КОРПОРАЦИЯ РАЗВИТИЯ СТОЛИЦЫ JAPAN INTERNATIONAL COOPERATION AGENCY NJS CONSULTANTS CO.,LTD.-JAPAN NIHON SUIDO CONSULTANTS CO.,LTD.-JAPAN	ASTANA WATER SUPPLY AND SEWERAGE PROJECT ПРОЕКТ "ВОДОСНАБЖЕНИЕ И КАНАЛИЗАЦИЯ ГОРОДА АСТАНЫ" ELECTRICAL HOUSE ЭЛЕКТРОЩИТОВАЯ LIGHTNING PROTECTION PLAN GENERAL DATA МОЛНИЕЗАЩИТА ПЛАН ОБЩИЕ ДАННЫЕ	Stages Этапы 4 4 4 4
	Sheet No. Лист 4 4 4 4		