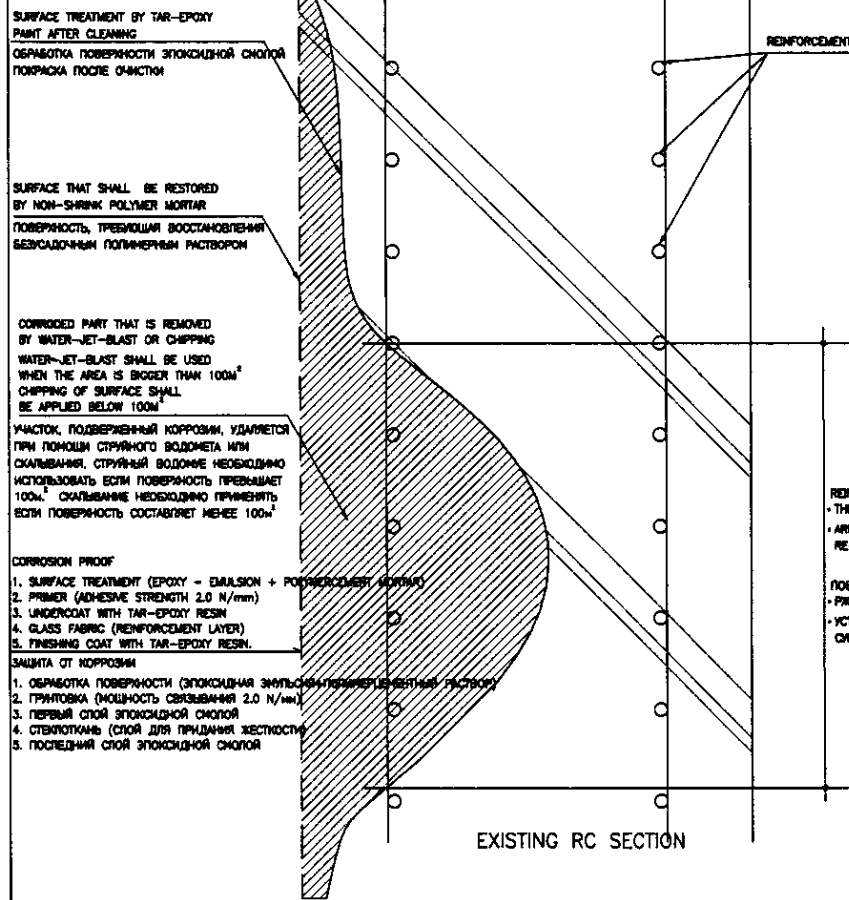


Rehabilitation method for existing Reinforced concrete structure.  
Метод Реконструкции существующих железобетонных сооружений.



GENERAL PLAN OF REHABILITATION METHOD OF EXISTING REINFORCED CONCRETE

Name Наименование	Place of rehabilitation work Место работ по реконструкции	Number Кол-во	Suspension of operation during the work Остановка работы сооружения для проведения реконструкции	Preceding work Предшествующая работа	Removal of corrosion Удаление коррозии	Restoration of the corrosion Восстановление мест поврежденных коррозии	Corrosion Protection Защита от коррозии	Remarks Примечания
Influent Pump Station Насосная станция на входе	Inside the screen room and reservoir including slab and beams Внутри грабельной и резервуара, плиты и балки/ключая	1	Need suspension of operation during the work with operation of temporary pumping station Необходимо остановить работу сооружения на время проведения работ по реконструкции с привлечением временной насосной станции	Drainage and Removal of Equipment Дренаж и демонтаж оборудования	Use of water-jet-blast. Chipping can be applied to the wall of screen room when the area of corroded place is below 100 m <sup>2</sup> Использование струйного водомета. Можно применять скалывание к стенам грабельной где площадь коррозии менее 100м <sup>2</sup>	After the confirmation and treatment of the concrete surface, restoration of the corrosion shall be made by nonshrink polymer mortar. Treatment of reinforcement necessary where reinforcements are exposed after water-jet-beast. После приемки и обработки поверхности бетона восстановление мест коррозии необходимо выполнить безусадочным полимерным раствором. Обработка арматуры необходима в местах обнажения арматуры	Reservoir Резервуар	After curing of new mortar corrosion protection by tar-epoxy shall be made with the grass fiber textile in side the reservoir. После затвердения нового раствора необходимо произвести обработку эпоксидной смолой со стеклоткан-м материалом внутри резервуара.
Primary Sedimentation Tank Первичный отстойник	Wall of the tanks upperpart of bottom Стены емкости, верхняя часть от гна	2	Serialim suspension by stoppageof inflow in turn Последовательная остановка приточной воды поочередно	Drainage Дренаж	Use of water-jet-blast to all the subject area. Использование струйного водомета во всех местах поврежденных коррозии.	Ditto То же	Screen room Грабельная	
Secondary Sedimentation Tank Вторичный отстойник	Ditto То же	2	Ditto То же	Ditto То же	Ditto То же	Ditto То же		
Gravity Thickener Самотечный уплотнитель	Ditto То же	2	Ditto То же	Drainage and Removal of Equipment Дренаж и демонтаж оборудования	Ditto То же	Ditto То же		After curing of new mortar corrosion protection by tar-epoxy shall be made with the grass fiber textile in side the reservoir. После затвердения нового раствора необходимо произвести обработку эпоксидной смолой с стеклотканевым материалом внутри резервуара.
Digester Метантенк	All the ceilings, walls and bottoms inside the digesters Все потолки, стены и у дна внутри метантенков	2	Ditto То же	Ditto То же	Ditto То же	Ditto То же		Ditto То же

Description of Work.  
Описание работы.

Work Наименование работ	Specification Спецификации	Inspection Обследование	Remarks Примечания
Concrete Removal Обработка арматуры	Water Jet Blast Струйный водомет	Surface inspection shall be conducted by phenolphthalein method with confirmation of discoloration to red. Осмотр поверхности необходимо проводить при помощи метода фенолфталеина до покраснения	
	Chipping Скалывание	Surface shall have firm and close appearance after removal. Поверхность должна иметь твердый и плотный вид после удаления.	This shall be applied for the area below 100m <sup>2</sup> or partial chipping. Необходимо применять для площади менее 100м <sup>2</sup> или там где локально необходимо скалывание.
Treatment of Reinforcement Обработка арматуры	Rust-on the Rebar surface shall be removed by scraping. Additional preinforcement shall be added when partial loss of rebar area over 20% is observed. Ржавчина на поверхности арматуры должна быть удалена посредством шпательной. Необходимо добавить дополнительную арматуру в местах, где потеря площади арматуры превышает 20%	Confirmation of clean surface of rebar and additional reinforcement if necessary. Поверхность должна быть чистой и при необходимости дополнительно укреплена арматурой.	This work shall be applied where Re-bars are exposed after concrete removal. Данная работа проводится в местах обнажения арматуры после удаления бетона
Restoration of Section Восстановление секции	Non shrink mortar shall be filled to restore the section. Surface shall be flat and smooth, by using trowel finish. Для восстановления секции необходимо использовать безусадочный полимерный раствор. Посредством затирки необходимо добиться ровности и гладкости поверхности.	Confirmation of thickness of restored layer and surface condition. Адекватность толщины, восстановленного слоя и состояния поверхности.	The thickness of the section shall be restored to the original. Cement shall have no-bleeding, non-shrink and adequate adhesive strength. Толщина восстановленной секции должна соответствовать первоначальной. Цемент не должен иметь цементного молока, должен быть безусадочным и иметь адекватную связывающую силу.
Corrosion Proof Защита от коррозии	Tar-Epoxy paint with glass fabrics shall be used. Regarding the detail, refer to the general plan. Необходимо использовать эпоксидную смолу с содержанием стекловолокна. Детали см. в общем плане	Confirmation of thickness, working procedure and surface condition. Адекватность толщины, процедуры выполнения и состояния поверхности.	Mortar shall have the strength character as follows: Over 25 N/mm <sup>2</sup> at 3 days age Over 45 N/mm <sup>2</sup> at 28 days age Раствор должен иметь след. прочность: Свыше 25 N/mm <sup>2</sup> по прошествии 3 дней Свыше 45 N/mm <sup>2</sup> по прошествии 28 дней

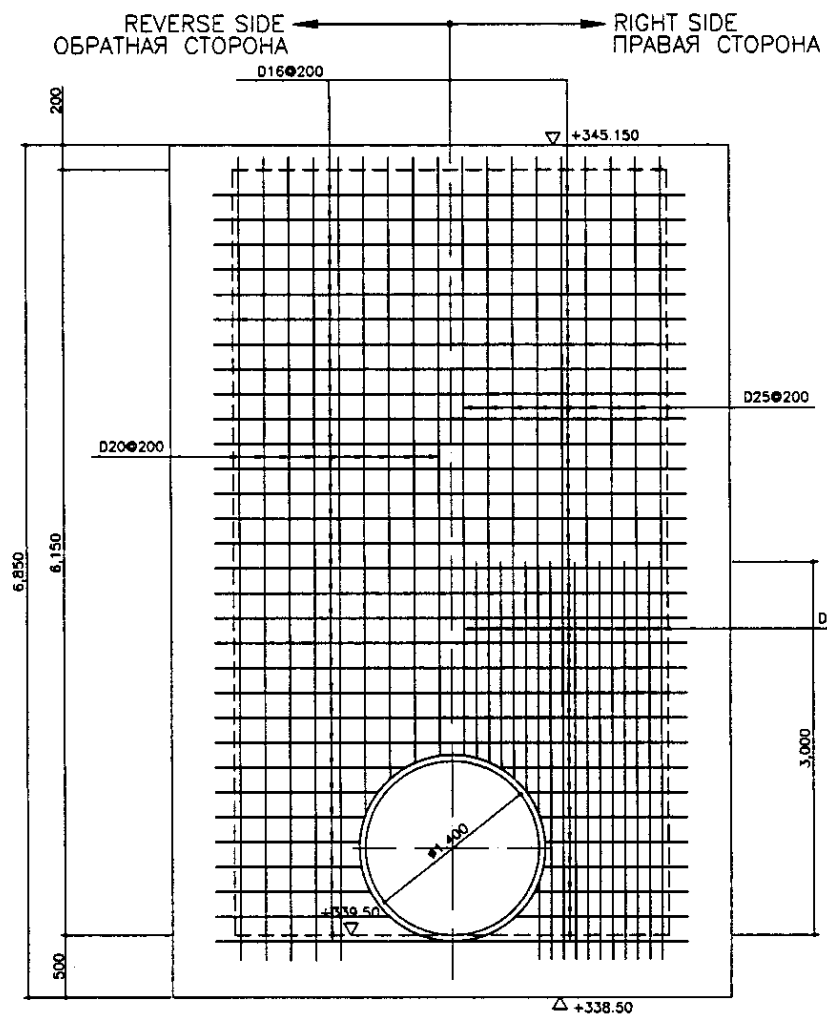
КОРПОРАЦИЯ РАЗВИТИЯ СТОЛИЦЫ  
JAPAN INTERNATIONAL COOPERATION AGENCY  
NJS CONSULTANTS CO.,LTD.-JAPAN  
NIHON SUIDO CONSULTANTS CO.,LTD.-JAPAN

ASTANA WATER SUPPLY AND SEWERAGE PROJECT  
ПРОЕКТ "ВОДОСНАБЖЕНИЕ И КАНАЛИЗАЦИЯ ГОРОДА АСТАНЫ"

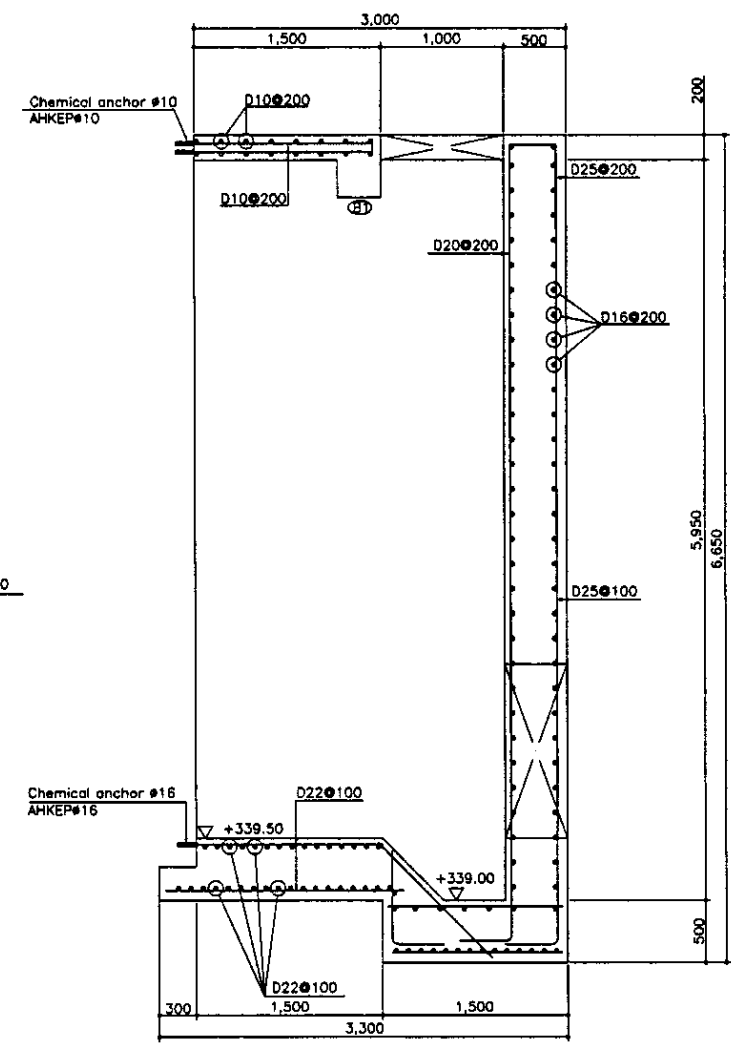
ТИПОВАЯ ДЕТАЛЬ ЖБ РЕКОНСТРУКЦИИ

DETAILS  
ДЕТАЛИ

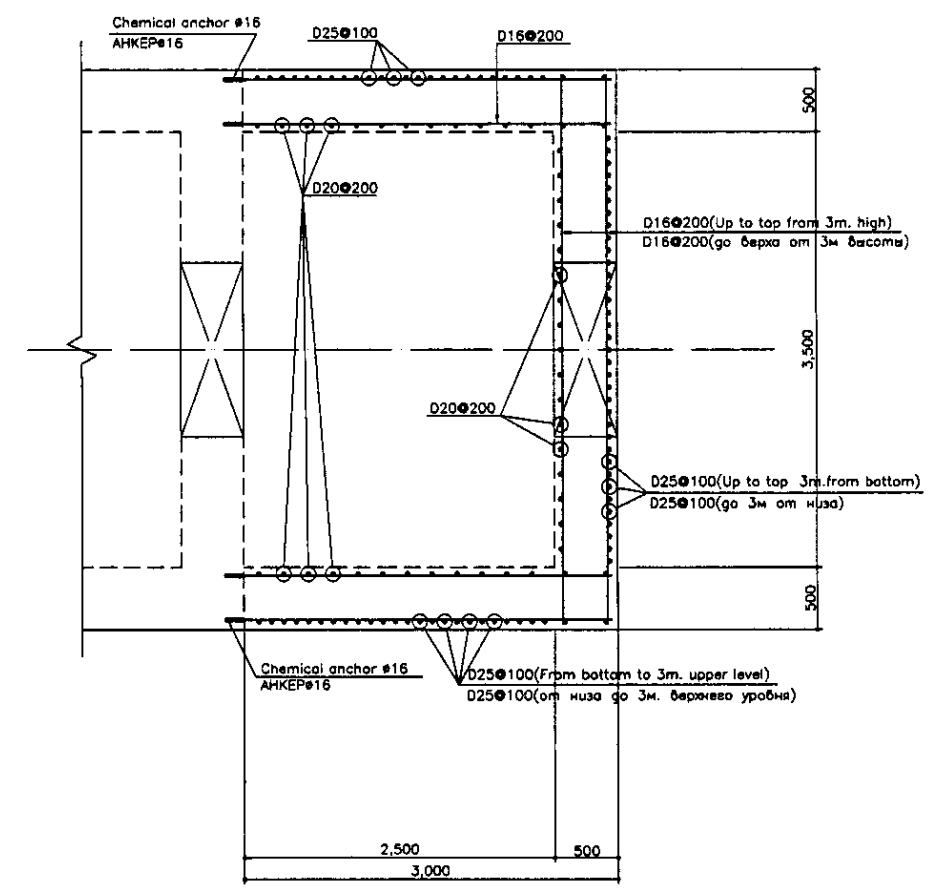
S00-S-04  
SCALE -



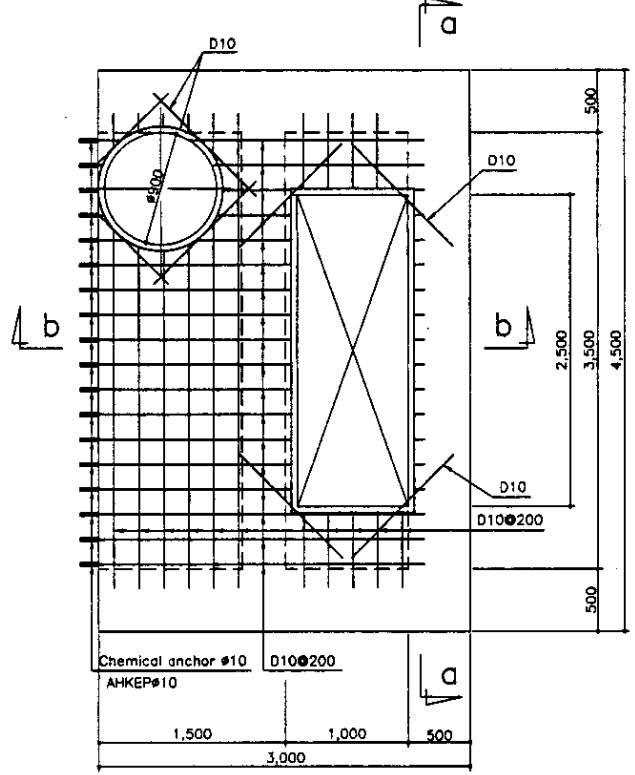
SECTION a-a  
РАЗРЕЗ a-a  
SCALE 1:30



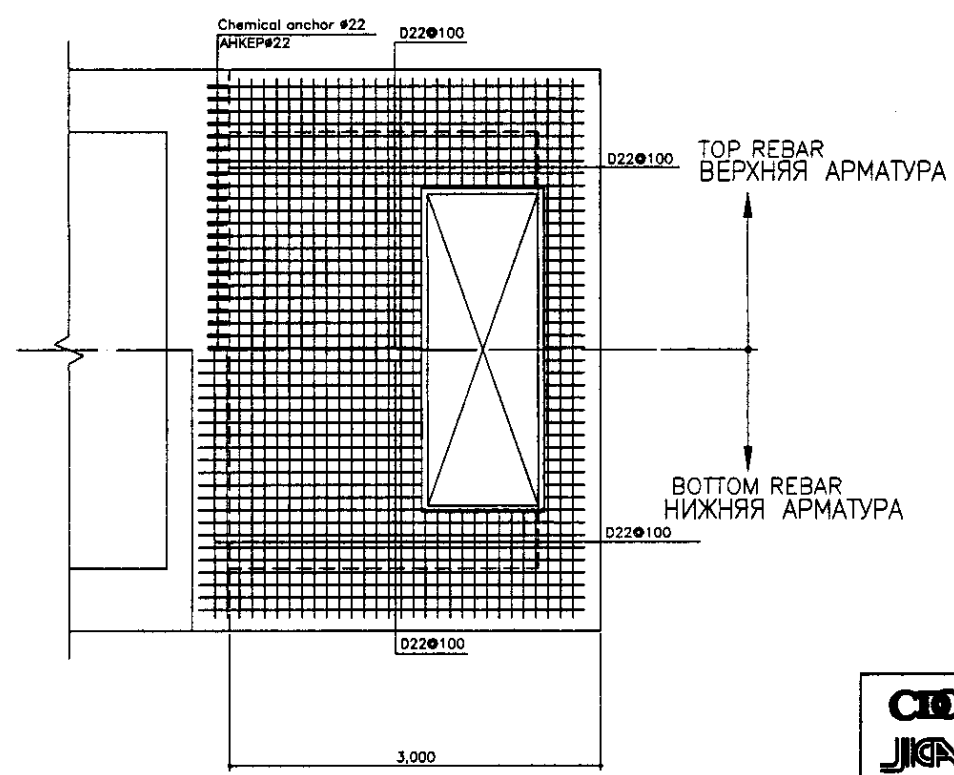
SECTION b-b  
РАЗРЕЗ b-b  
SCALE 1:30



WALL PLAN  
ПЛАН СТЕНЬ  
SCALE 1:30



TOP PLAN  
ПЛАН ВЕРХА  
SCALE 1:30



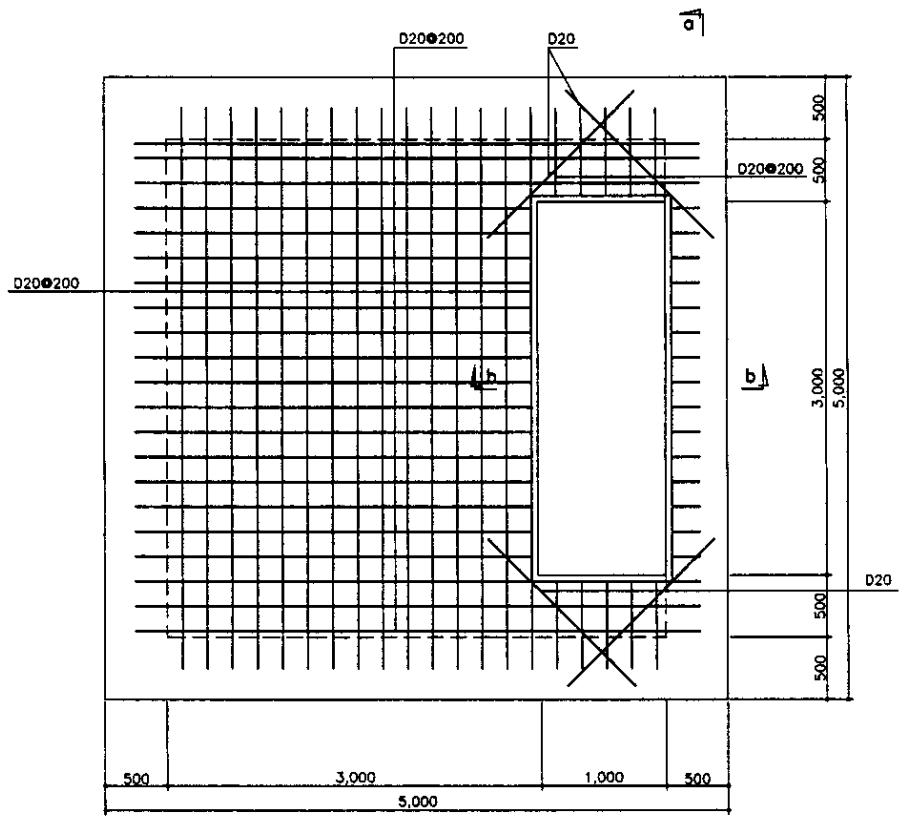
BOTTOM SLAB PLAN  
ПЛАН НИЖНЕЙ ПЛИТЫ  
SCALE 1:30

BEAM LIST S=1/30  
СПИСОК БАЛОК S=1/30

Вид БАЛКА ПОЗИЦИЯ/ПОЗИЦИЯ	B1	
	END/КОНЕЦ	MIDDLE/СЕРЕДИНА
SECTION РАЗРЕЗ		
TOP BAR/ВЕРХНЯЯ АРМАТУРА	3-D22	3-D22
BOTTOM BAR/НИЖНЯЯ АРМАТУРА	3-D22	3-D22
STIRRUPS/Сквозь	D10@250	D10@250
WEB BAR/поперек. арм.	-	-

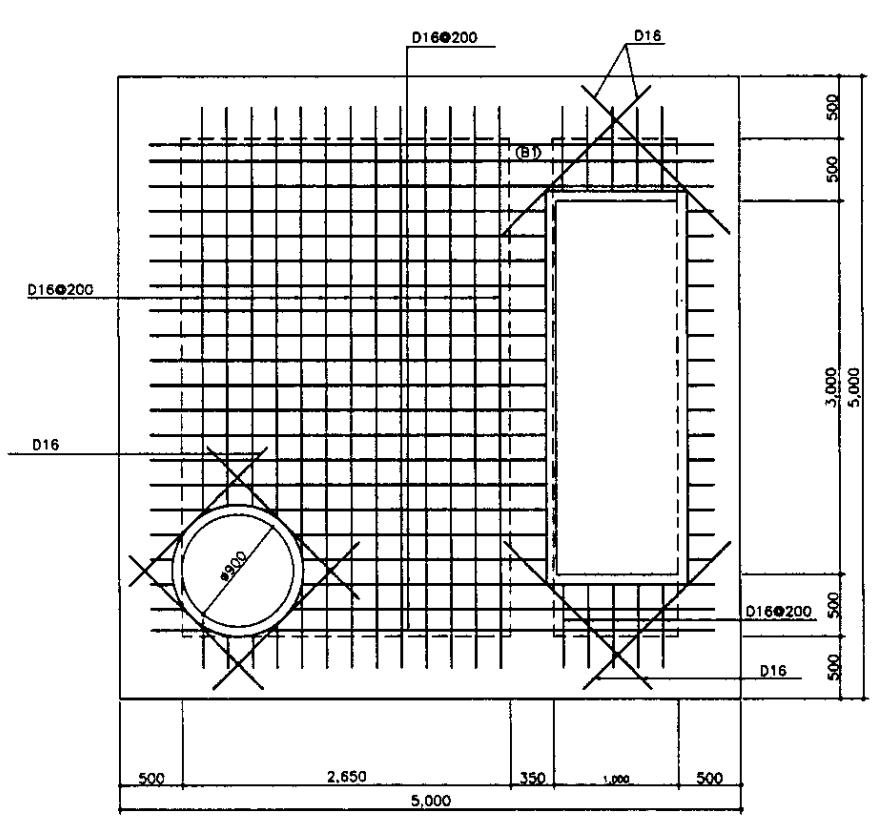
Approved/Согласовано  
 Signature and Date  
 Подпись и дата

	КОРПОРАЦИЯ РАЗВИТИЯ СТОЛИЦЫ JICA JAPAN INTERNATIONAL COOPERATION AGENCY NJS CONSULTANTS CO.,LTD.-JAPAN NISON SUIDO CONSULTANTS CO.,LTD.-JAPAN	ASTANA WATER SUPPLY AND SEWERAGE PROJECT ПРОЕКТ "ВОДОСНАБЖЕНИЕ И КАНАЛИЗАЦИЯ ГОРОДА АСТАНЫ" EXPANSION OF INFLOW TANK РАСШИРЕНИЕ ПРИТОЧНОГО РЕЗЕРВУАРА REBAR ARRANGEMENT АРМАТУРНАЯ СЕТКА	Stage Этап 1	Sheet Лист 1	Sheets Листы 2	
	Chief Engineer of the Project/Гл. Инженер Deputy Chief Engineer/Зам. Гл. Инженера Performer/Исполнитель Checked by/Проверено	M. Morozov T. Fuji T. Yagi	Date Дата 11/11	Scale Масштаб S01-S-01 SCALE 1:30		



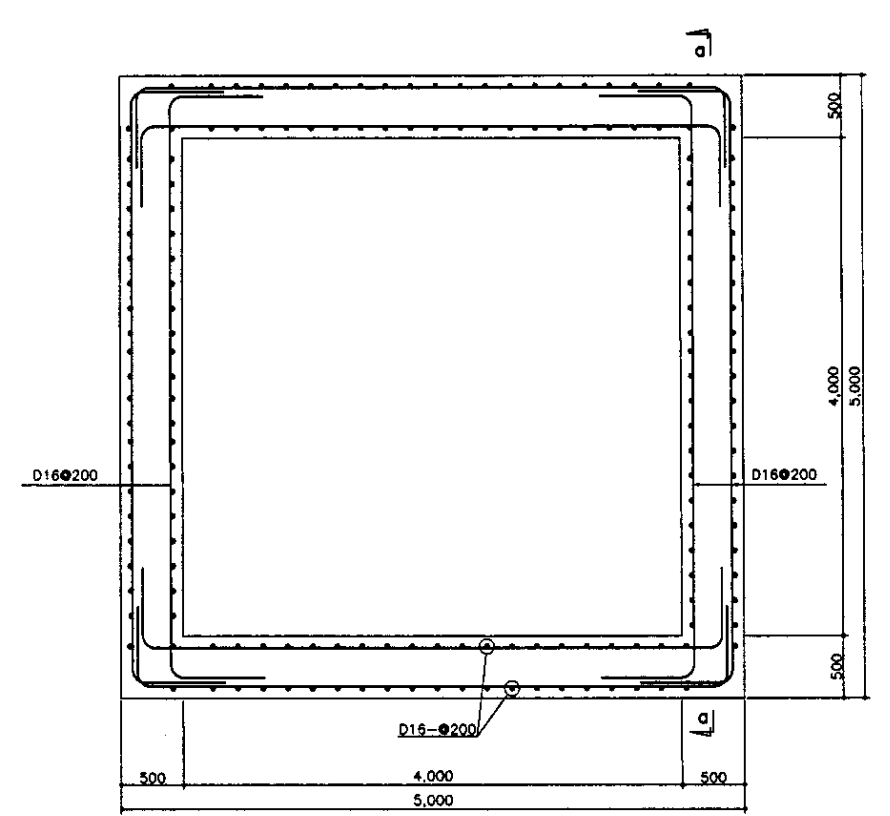
**BOTTOM SLAB PLAN**  
ПЛАН НИЗА ПЛИТЫ

SCALE 1:30



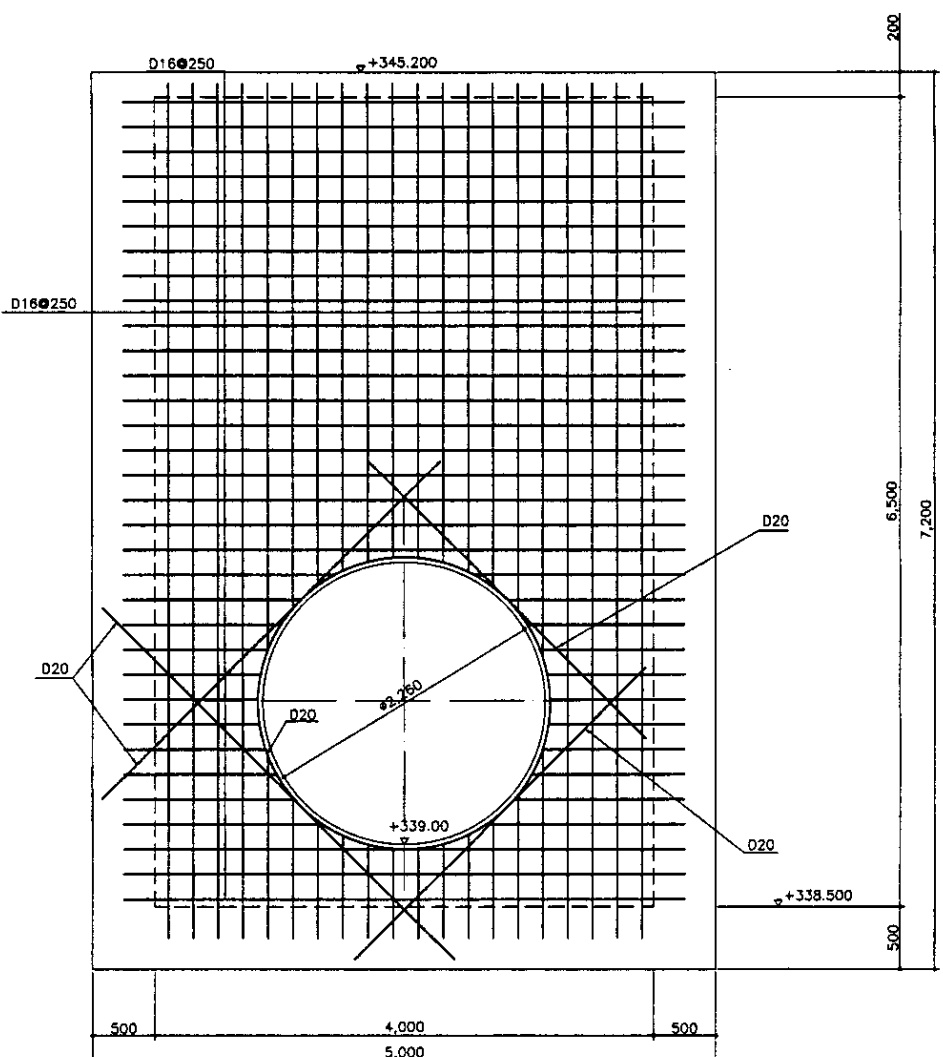
**TOP SLAB PLAN**  
ПЛАН ВЕРХА ПЛИТЫ

SCALE 1:30



**WALL PLAN**  
ПЛАН СТЕНЫ

SCALE 1:30



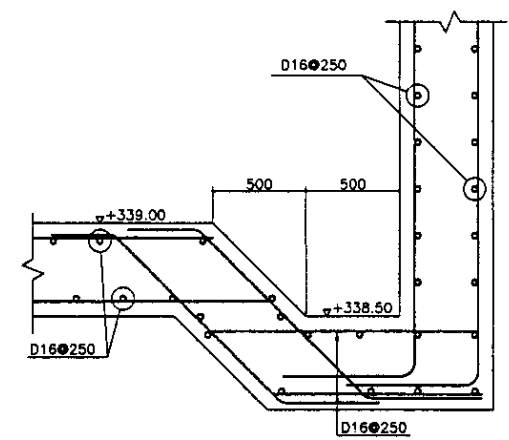
**SECTION a-a**  
РАЗРЕЗ a-a

SCALE 1:30

WALL SHALL FOLLOW THIS ARRANGEMENT.  
ДЛЯ СТЕНЫ БУДЕТ ПРИМЕНЕНА ДАННАЯ СЕТКА

**BEAM LIST** S=1/30  
СПИСОК БАЛОК S=1/30

Beam БАЛКА	B1	
	END/КОНЕЦ	MIDDLE/СЕРЕДИНА
SECTION РАЗРЕЗ		
TOP REBAR/АРМАТУРА ВЕРХА	3-D22	3-D22
BOTTOM REBAR/АРМАТУРА НИЗА	3-D22	3-D22
STIRRUPS/ХОМУТ (ПОПЕРЕЧНОЙ АРМАТУРЫ)	□ -D10@250	
WEB BAR/ПОПЕРЕЧНЫЙ АРМАТУРНЫЙ СТЕРЖЕНЬ	-	
TIE BAR/АНКЕРНАЯ АРМАТУРА	-	

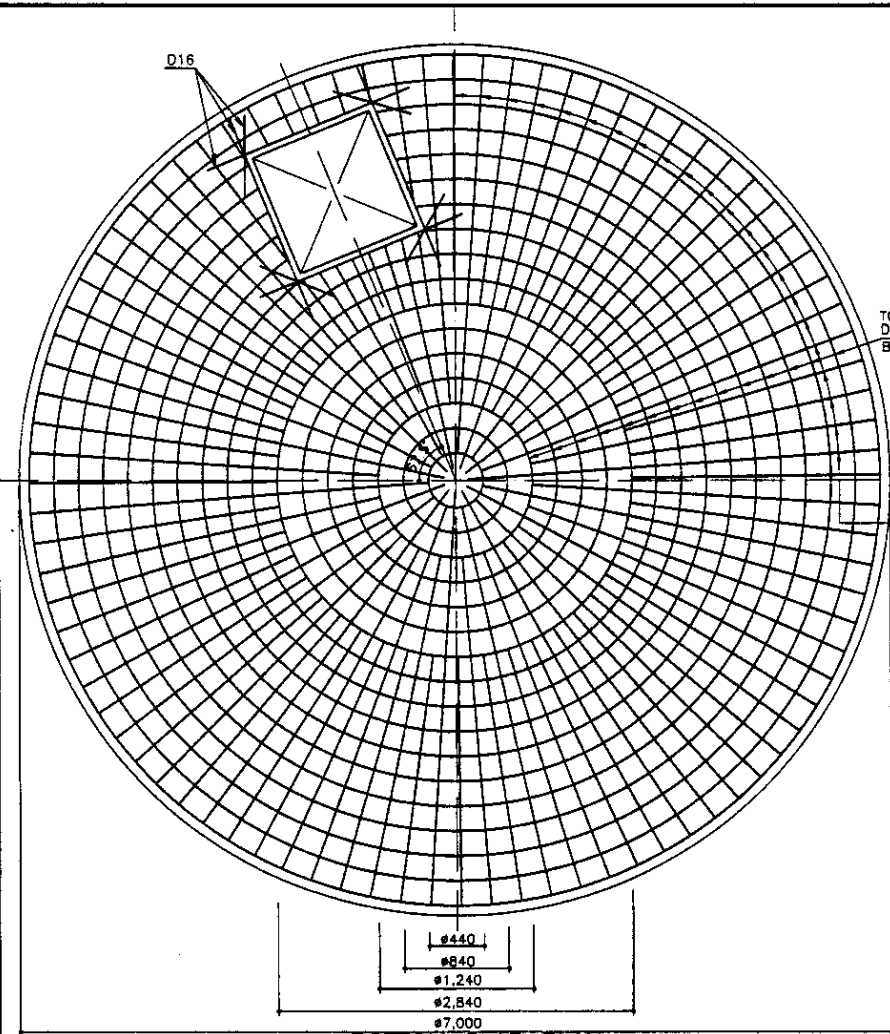


**SECTION b-b**  
РАЗРЕЗ b-b

SCALE 1:20

Approved/Compassion  
 Signature and Date  
 Checked by  
 Date

	КОРПОРАЦИЯ РАЗВИТИЯ СТОЛИЦЫ JAPAN INTERNATIONAL COOPERATION AGENCY NJS CONSULTANTS CO.,LTD.-JAPAN NISON SUIDO CONSULTANTS CO.,LTD.-JAPAN	<table border="1"> <tr> <th>Rev.</th> <th>Quantity</th> <th>Sheet</th> <th>Doc.No</th> <th>Signature</th> <th>Date</th> </tr> <tr> <td>1</td> <td>1</td> <td>1</td> <td>1</td> <td></td> <td></td> </tr> </table>	Rev.	Quantity	Sheet	Doc.No	Signature	Date	1	1	1	1			ASTANA WATER SUPPLY AND SEWERAGE PROJECT ПРОЕКТ "ВОДОСНАБЖЕНИЕ И КАНАЛИЗАЦИЯ ГОРОДА АСТАНЫ"
	Rev.	Quantity	Sheet	Doc.No	Signature	Date									
	1	1	1	1											
				Chief Engineer of the Project/Гл. Инженер M. Morozov Deputy Chief Engineer/Зам. Гл. Инженера T. Fuji Performer/Исполнитель T. Ito Checked by/Проверено T. Ito	MH-12 MANHOLE КОЛОДЕЦ MH-12	Stage Степень 2	Sheet Лист 2	Sheets Листов 2							
			REBAR ARRANGEMENT & BEAM LIST АРМАТУРНАЯ СЕТКА И ПЕРЕЧЕНЬ БАЛОК	S01-S-02 SCALE 1:30, 1:20											



BOTTOM SLAB PLAN  
ПЛАН НИЖНЕЙ ПЛИТЫ  
SCALE 1:30

BEAM/GIRDER LIST S=1/30  
ЛИСТ БАЛКА/РИГЕЛЬ S=1/30

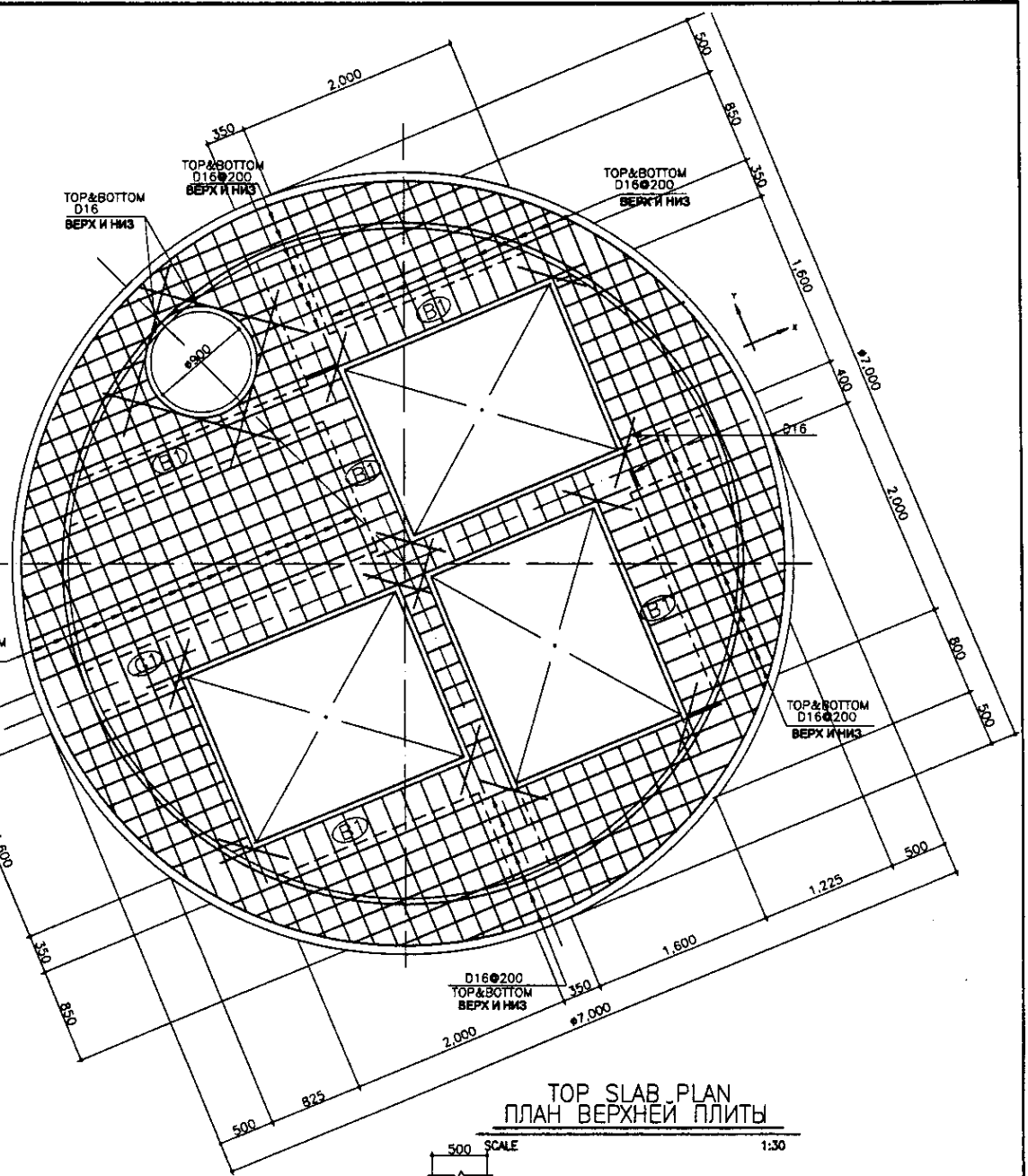
Beam or Girder/БАЛКА ИЛИ РИГЕЛЬ	B1		G1	
	END/КОНЕЦ	MIDDLE/СЕРЕДИНА	END/КОНЕЦ	MIDDLE/СЕРЕДИНА
SECTION РАЗРЕЗ				
TOP REBAR/АРМАТУРА ВЕРХ	3-D22	3-D22	3-D20	3-D20
BOTTOM REBAR/АРМАТУРА НИЗ	3-D22	3-D22	2-D25	4-D25
STIRRUPS/КОМУТ (ПОПЕРЕЧНОЙ АРМАТУРЫ)	□ -D10@250		□ -D10@250	
WEB BAR/ПОПЕРЕЧНЫЙ АРМАТУРНЫЙ СТЕЖЕНЫ	-		-	
TE BAR/НИЖНЯЯ АРМАТУРА	-		-	

SLAB LIST  
СПИСОК ПЛИТ

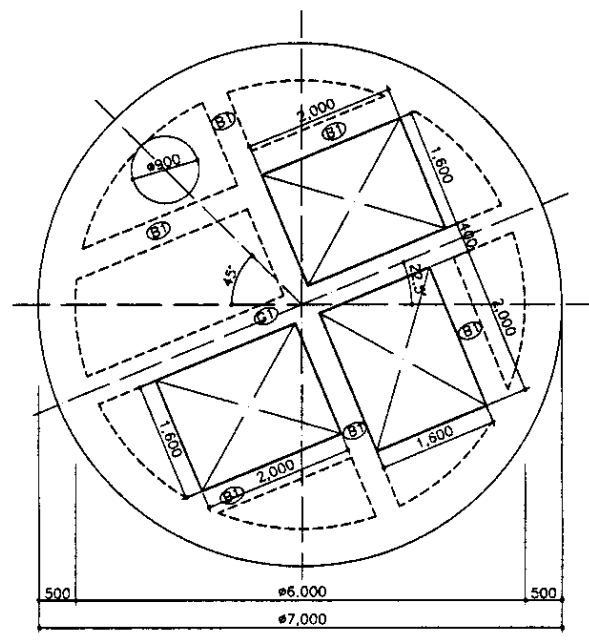
MEMBER ЭЛЕМЕНТ	THICKNESS ТОЛЩИНА	X-DIRECTION	Y-DIRECTION
S1	200	D10@100	D10@100
		TOP REBAR/АРМАТУРА ВЕРХ	D10@100
		BOTTOM REBAR/АРМАТУРА НИЗ	D10@100

TOP & BOTTOM D14@250 ВЕРХ/НИЗ

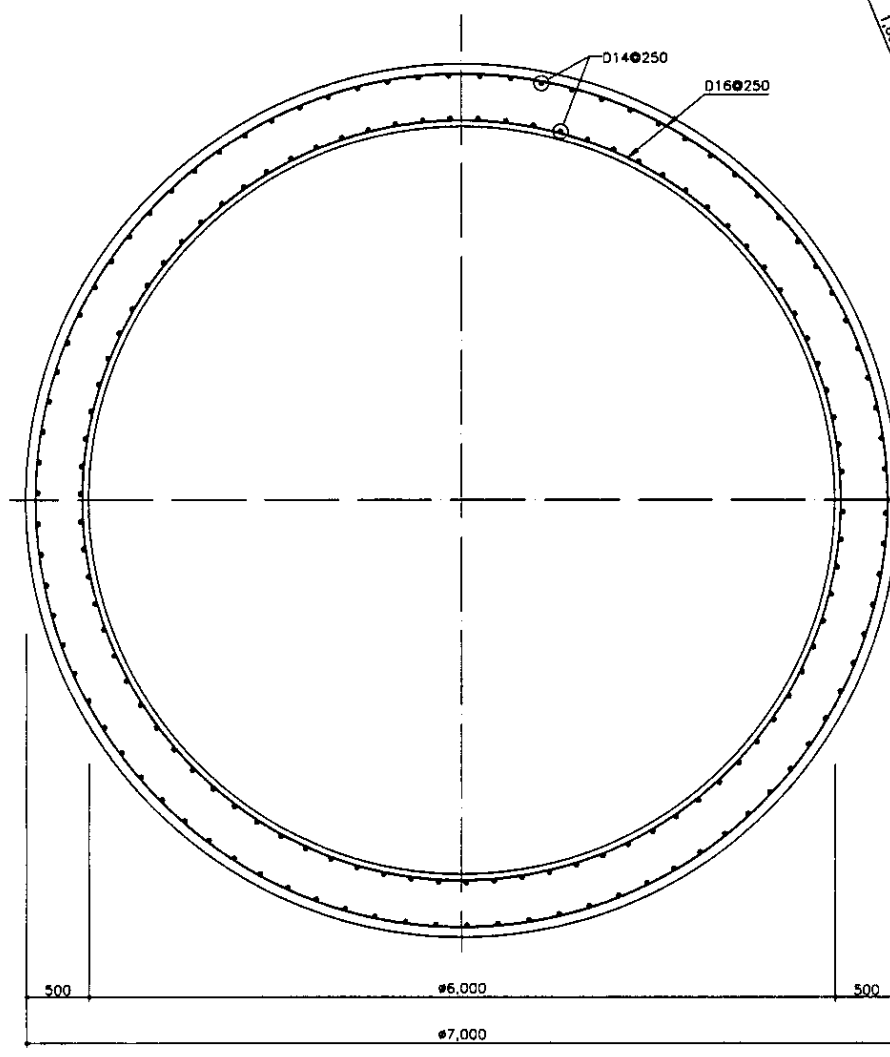
TOP & BOTTOM D16@200 ВЕРХ И НИЗ



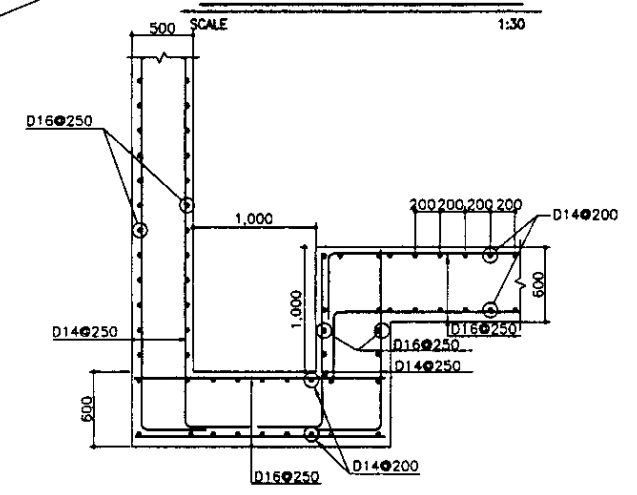
TOP SLAB PLAN  
ПЛАН ВЕРХНЕЙ ПЛИТЫ  
SCALE 1:30



SLAB FRAMING PLAN  
ПЛАН КАРКАСА ПЛИТ  
SCALE 1:50



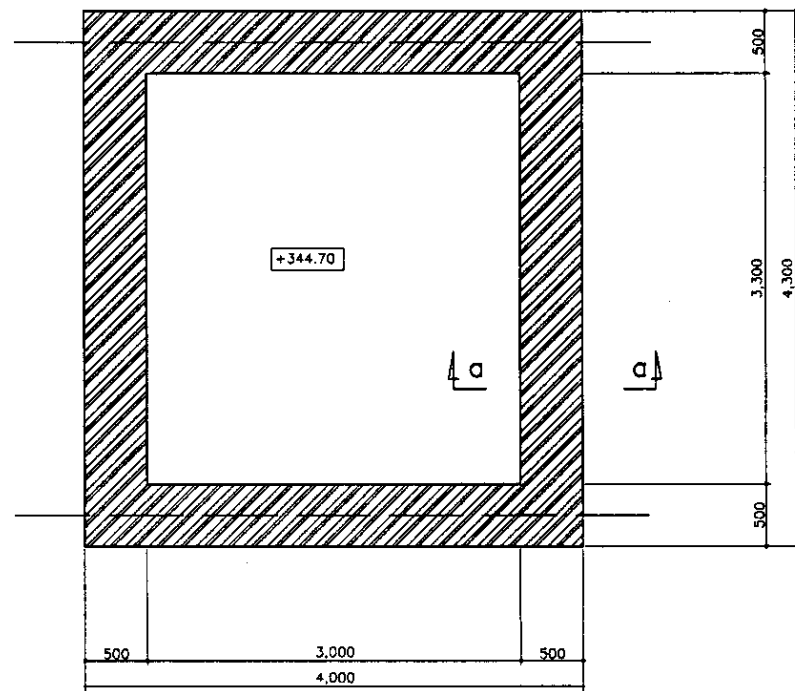
WALL PLAN  
ПЛАН СТЕНЫ  
SCALE 1:30



DRAIN PIT DETAIL  
ДЕТАЛЬ ДРЕНАЖНОГО ПРИЯМКА  
SCALE 1:30

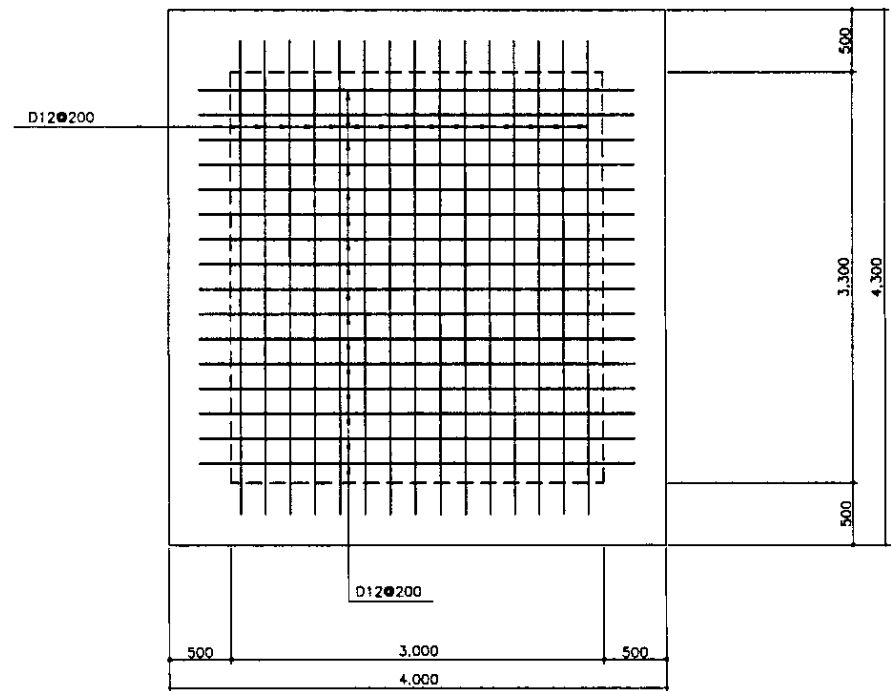
Approved/Commented:  
 Checked by:  
 Designated by:  
 Date:  
 Scale:  
 Sheet No.:  
 Total Sheets:

	КОРПОРАЦИЯ РАЗВИТИЯ СТОЛИЦЫ	ASTANA WATER SUPPLY AND SEWERAGE PROJECT		
	JAPAN INTERNATIONAL COOPERATION AGENCY	ПРОЕКТ "ВОДОСНАБЖЕНИЕ И КАНАЛИЗАЦИЯ ГОРОДА АСТАНЫ"		
	NJS CONSULTANTS CO.,LTD.-JAPAN	TEMPORARY INFLUENT PUMP STATION		
	NIHON SUIDO CONSULTANTS CO.,LTD.-JAPAN	ВРЕМЕННАЯ Н.С. НА ВХОДЕ		
	Sheet No. 1	Sheet Date	Scale 1:30, 1:20	Sheet No. 2
	REBAR ARRANGEMENT & SLAB FRAMING PLAN, GIRDER/BEAM, SLAB LIST			S02-S-01
	АРМАТУРНАЯ СЕТКА ПЛАН КАРКАСА ПЛИТ, РИГЕЛЬ БАЛКА/РИГЕЛЬ			SCALE 1:30, 1:20



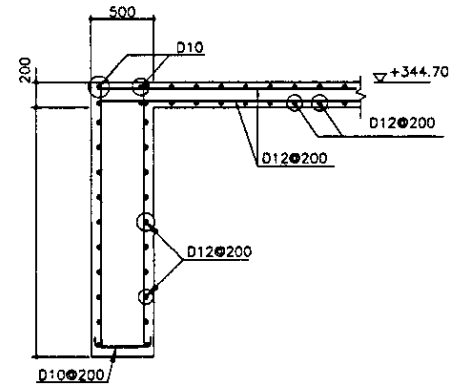
FOUNDATION PLAN  
ПЛАН ФУНДАМЕНТА

SCALE 1:30



R/F FOUNDATION PLAN  
ПЛАН АРМИРОВАНИЯ ФУНДАМЕНТА

SCALE 1:30

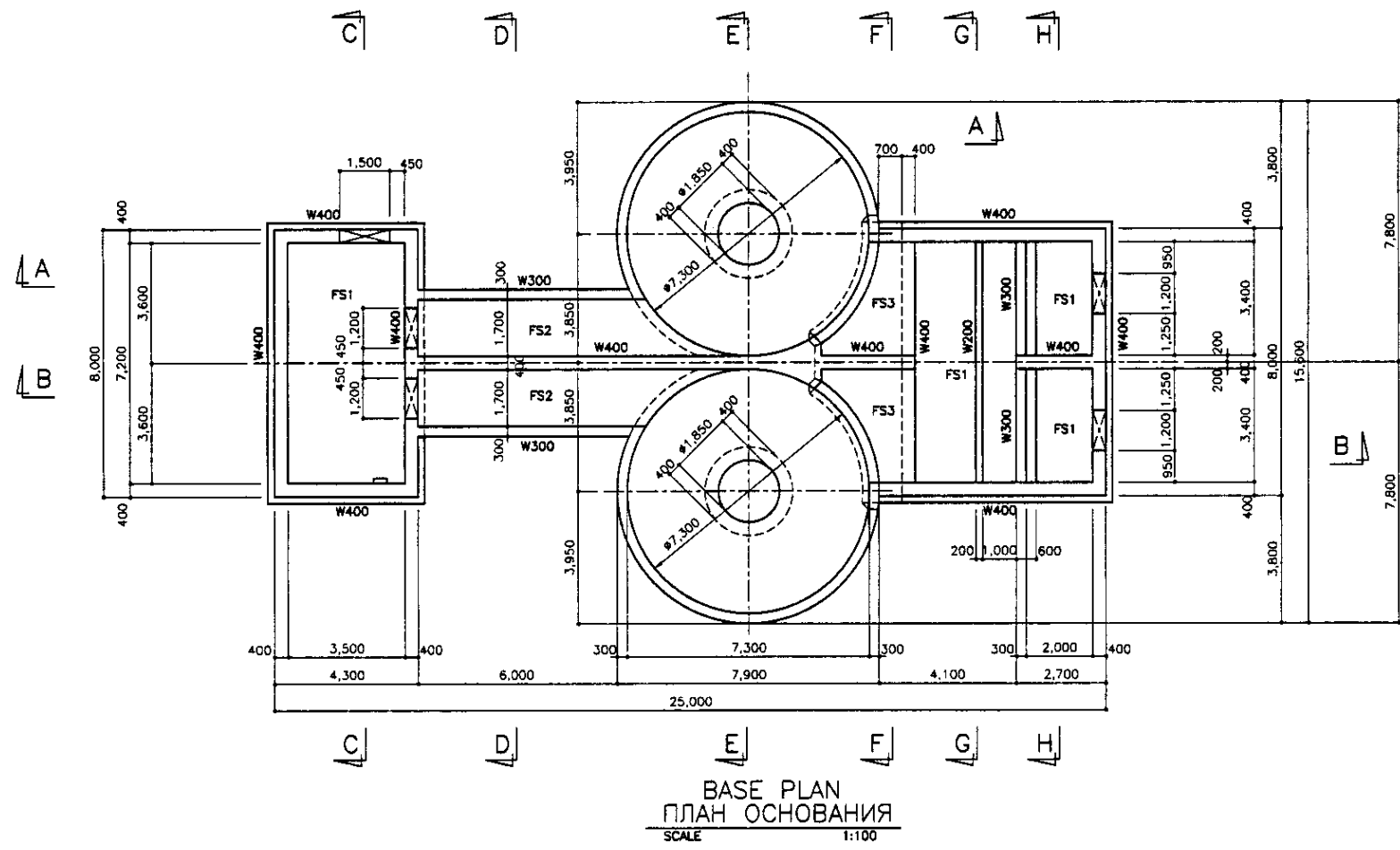
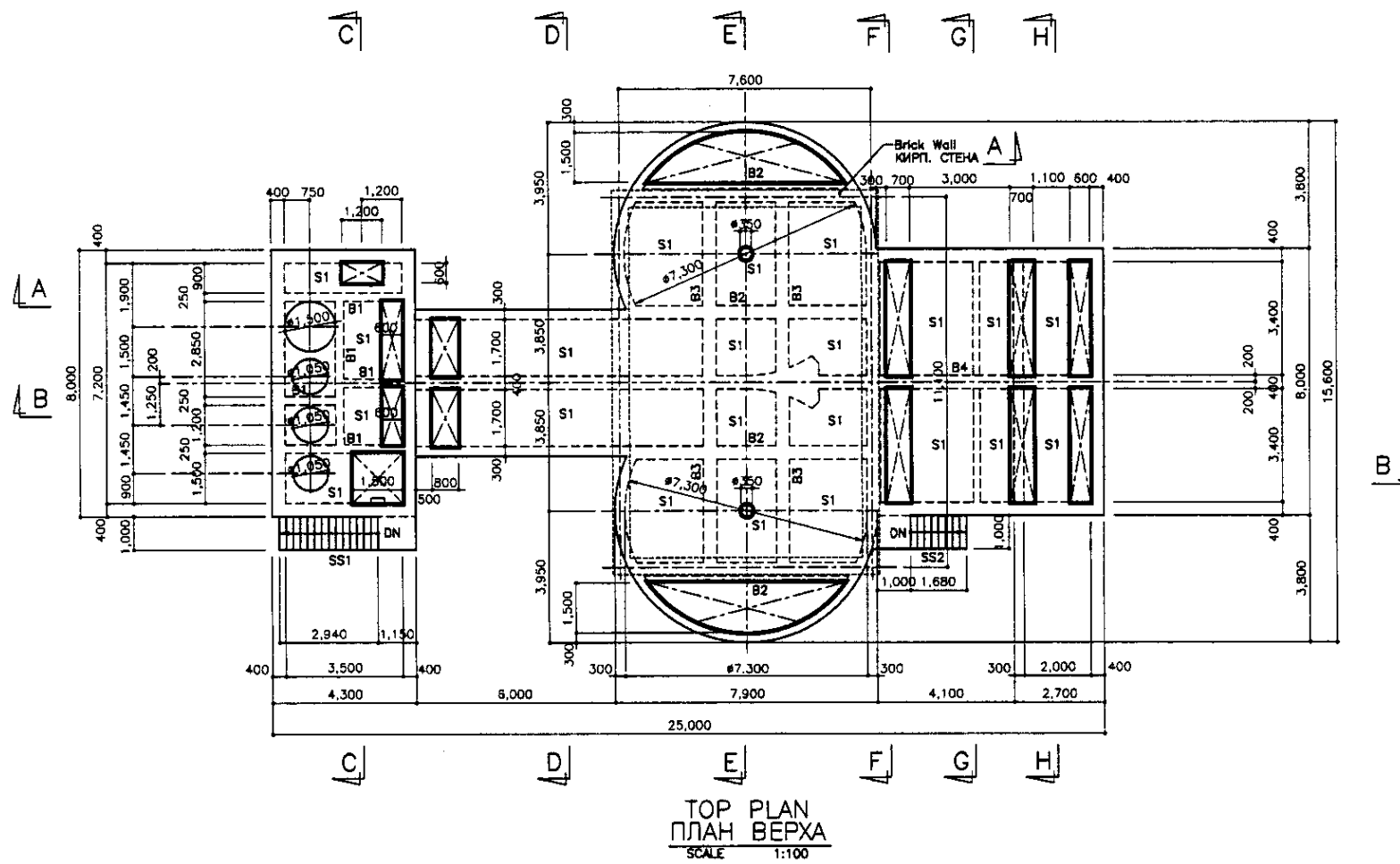


SECTION a-a  
РАЗРЕЗ a-a

SCALE 1:30

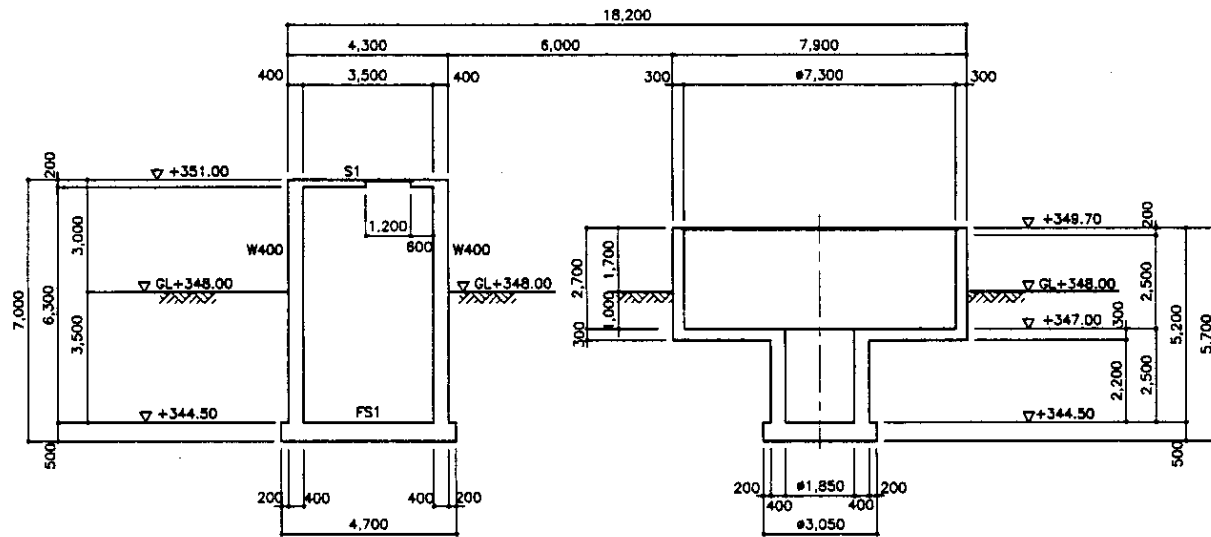
Approved/Comments	
Checked by/Date	
Designed by/Date	

	КОРПОРАЦИЯ РАЗВИТИЯ СТОЛИЦЫ JAPAN INTERNATIONAL COOPERATION AGENCY NJS CONSULTANTS CO.,LTD.-JAPAN NIHON SUIDO CONSULTANTS CO.,LTD.-JAPAN	<table border="1"> <tr> <th>Design/Rev.</th> <th>Quantity</th> <th>Sheet No.</th> <th>Date</th> <th>Signature</th> <th>Date</th> </tr> <tr> <td> </td> <td> </td> <td> </td> <td> </td> <td> </td> <td> </td> </tr> </table>	Design/Rev.	Quantity	Sheet No.	Date	Signature	Date							ASTANA WATER SUPPLY AND SEWERAGE PROJECT ПРОЕКТ "ВОДОСНАБЖЕНИЕ И КАНАЛИЗАЦИЯ ГОРОДА АСТАНЫ"
	Design/Rev.	Quantity	Sheet No.	Date	Signature	Date									
Flow Meter House КОРОБКА РАСХОДОМЕРА FOUNDATION PLAN & REBAR АРМИРОВАНИЕ ПЛАН ФУНДАМЕНТА И АРМАТУРНАЯ СЕТКА	<table border="1"> <tr> <th>Scale</th> <th>Sheet</th> <th>Sheets</th> </tr> <tr> <td> </td> <td>2</td> <td>2</td> </tr> </table>	Scale	Sheet	Sheets		2	2	S02-S-02 SCALE 1:30							
Scale	Sheet	Sheets													
	2	2													

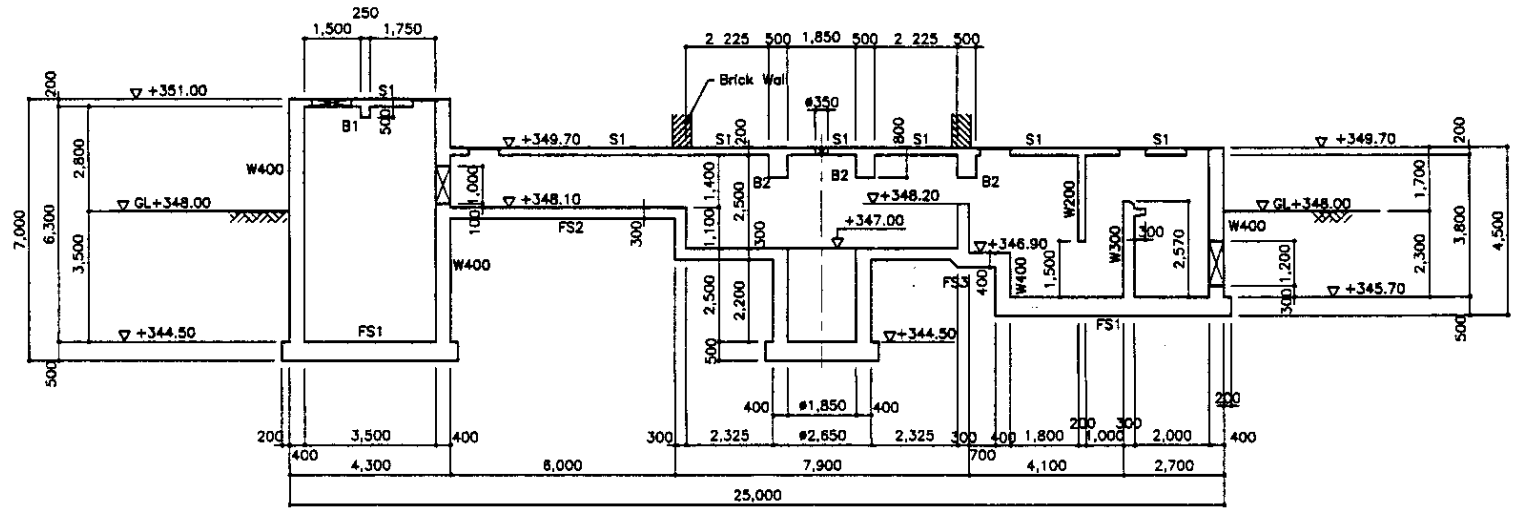


Approved/Comments	
Signature and Date	
Number of sheets	
Sheet number	

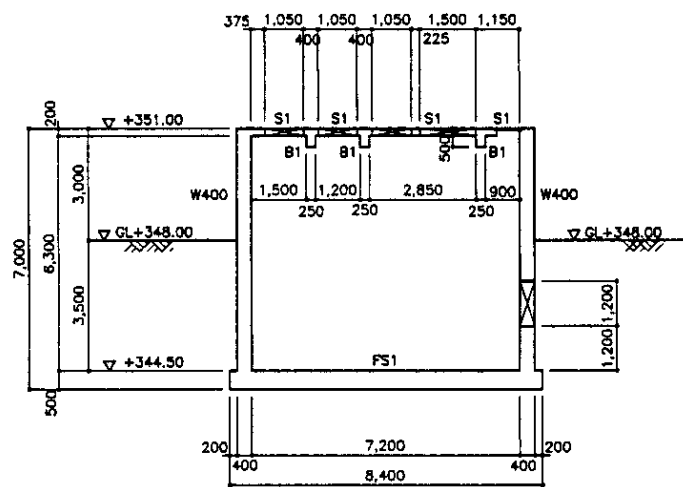
	КОРПОРАЦИЯ РАЗВИТИЯ СТОЛИЦЫ	ASTANA WATER SUPPLY AND SEWERAGE PROJECT			
	JAPAN INTERNATIONAL COOPERATION AGENCY	ПРОЕКТ "ВОДОСНАБЖЕНИЕ И КАНАЛИЗАЦИЯ ГОРОДА АСТАНЫ"			
	NJS CONSULTANTS CO.,LTD.-JAPAN	GRIT CHAMBER ПЕСКОЛОВКА			
	NIHON SUIDO CONSULTANTS CO.,LTD.-JAPAN	TOP & BASE FRAMING PLAN ПЛАН КАРКАСА НАД. ЧАСТИ И ОСНОВАНИЯ			
Design No.	Quantity	Sheet No.	Doc. No.	Signature	Date
Chief Engineer	M. Morozov				
Deputy Supervisors	T. Fujii				
Performer	T. Ito				
Checked by					
Scale		Sheet	Sheets		
1:100		1	8		
S03-S-01		SCALE 1:100			



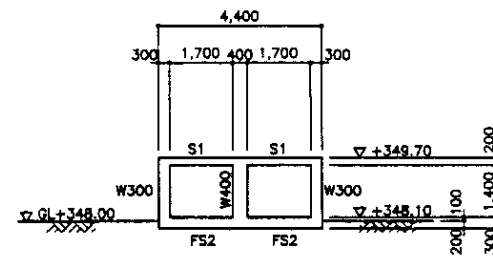
SECTION A-A  
PA3PE3 A-A  
SCALE 1:100



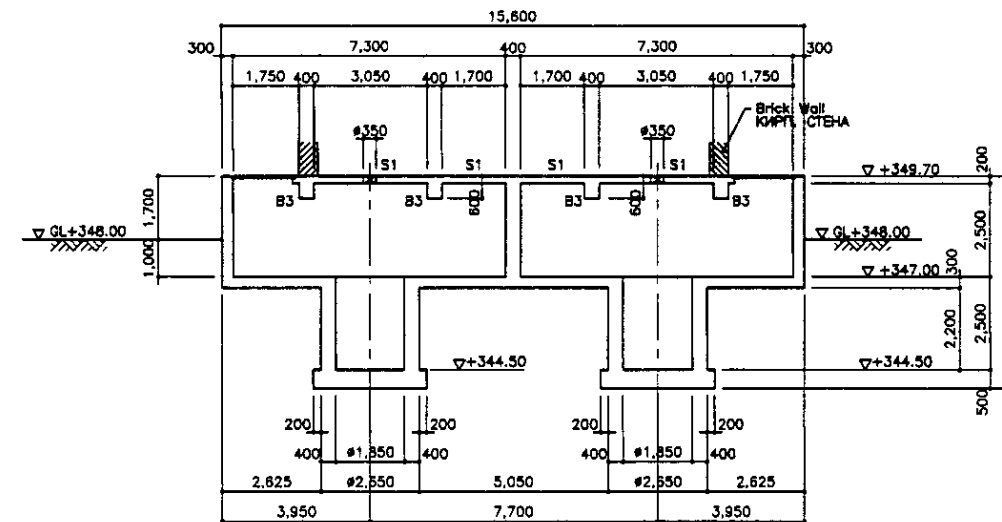
SECTION B-B  
PA3PE3 B-B  
SCALE 1:100



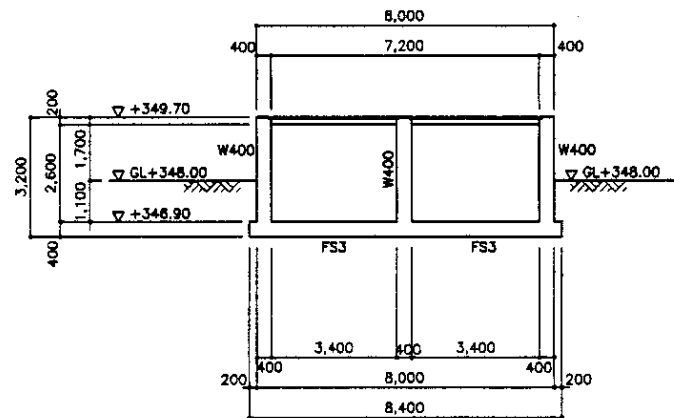
SECTION C-C  
PA3PE3 C-C  
SCALE 1:100



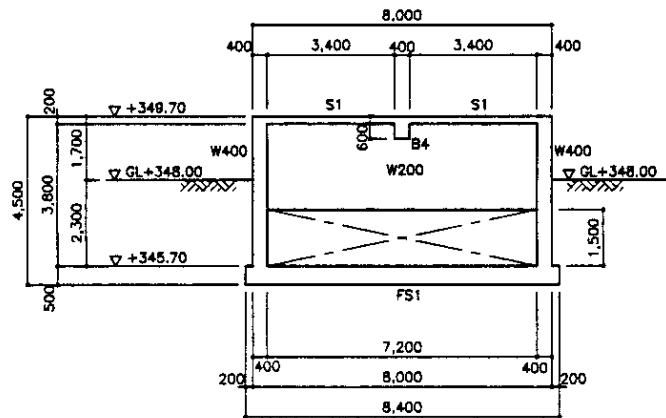
SECTION D-D  
PA3PE3 D-D  
SCALE 1:100



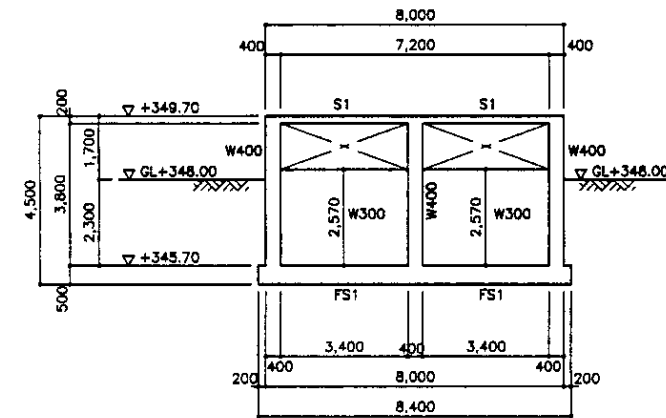
SECTION E-E  
PA3PE3 E-E  
SCALE 1:100



SECTION F-F  
PA3PE3 F-F  
SCALE 1:100



SECTION G-G  
PA3PE3 G-G  
SCALE 1:100



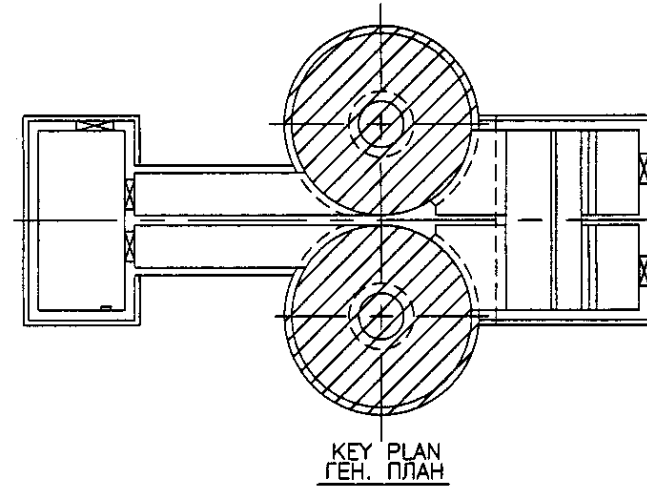
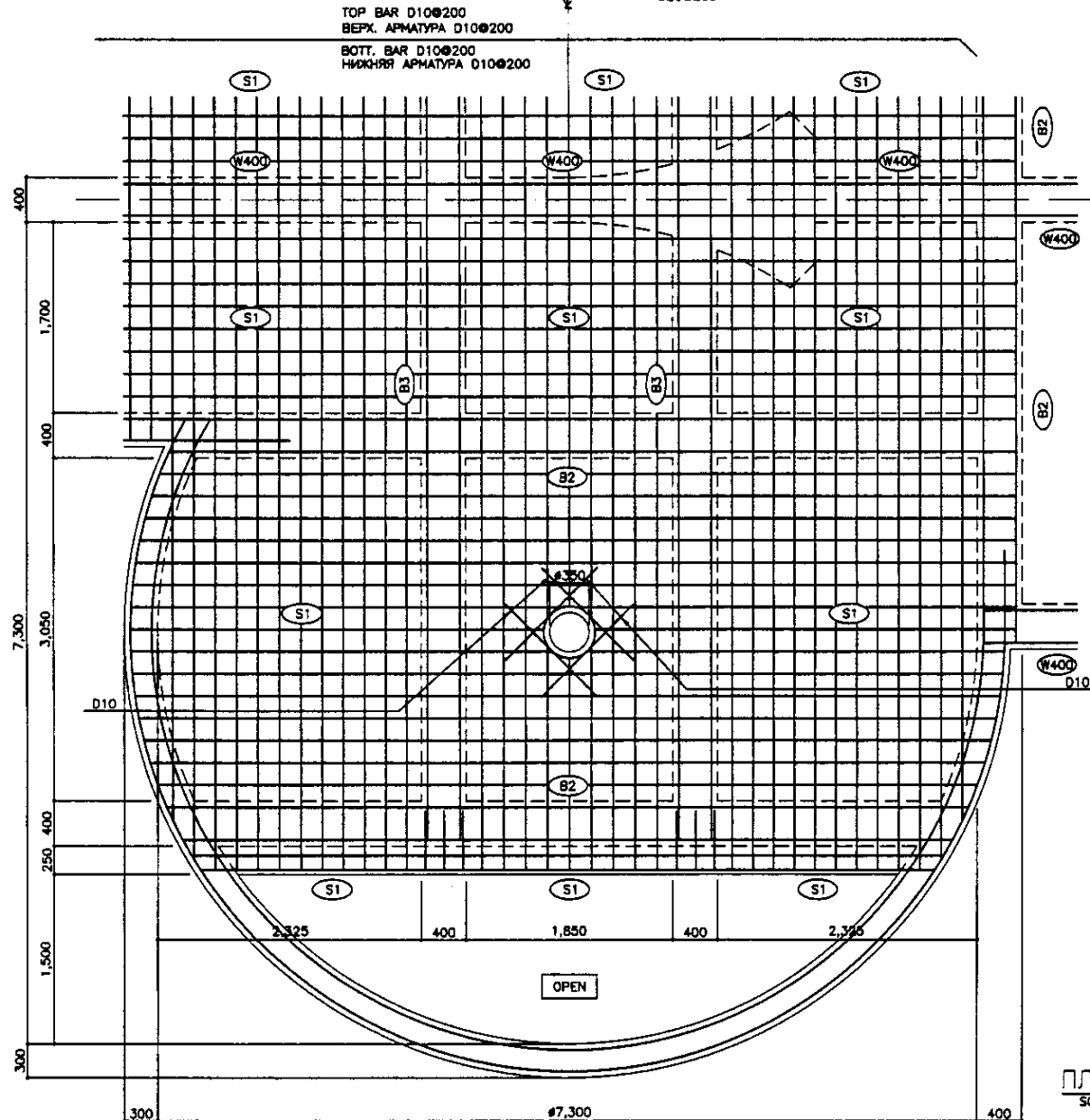
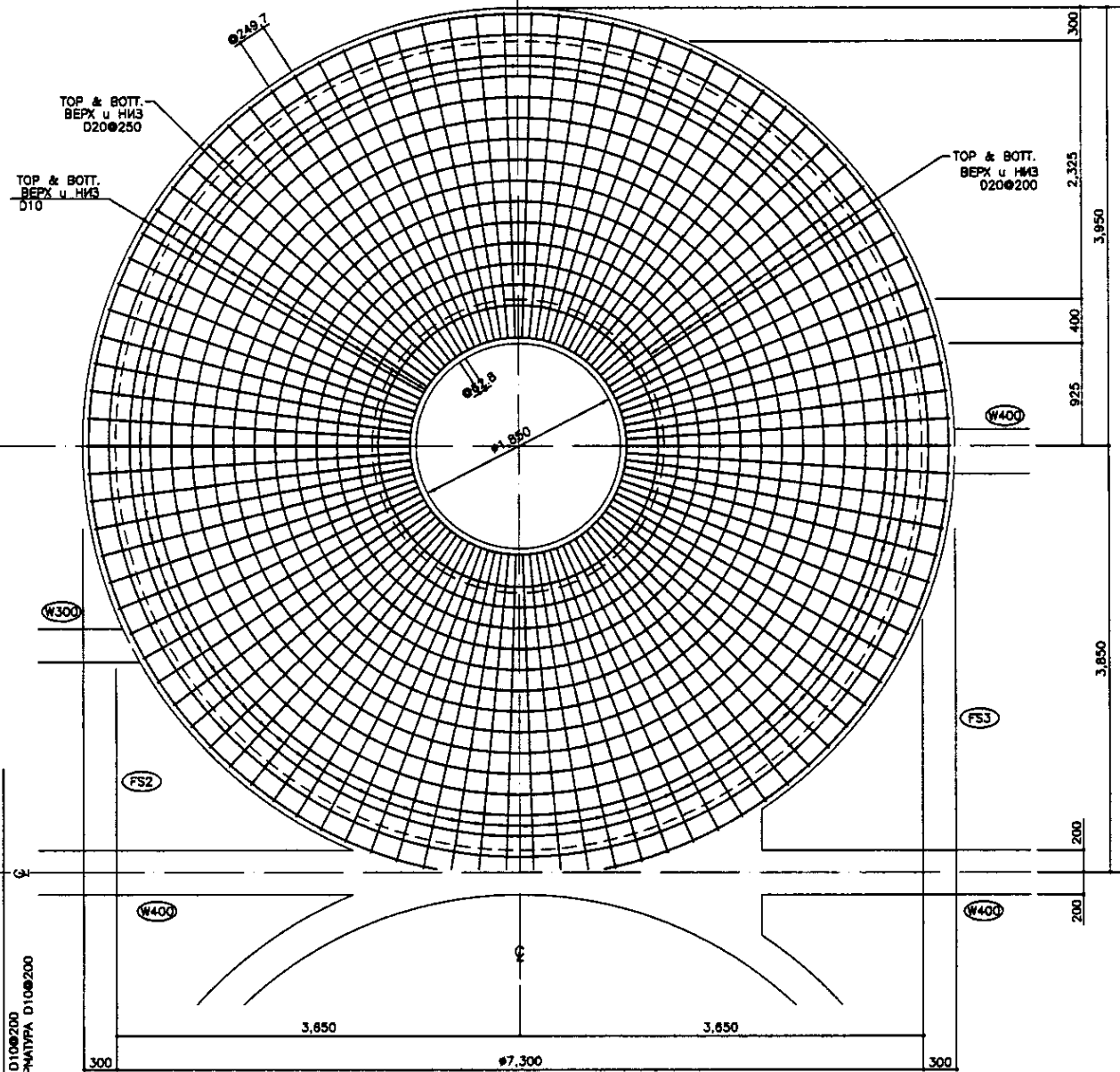
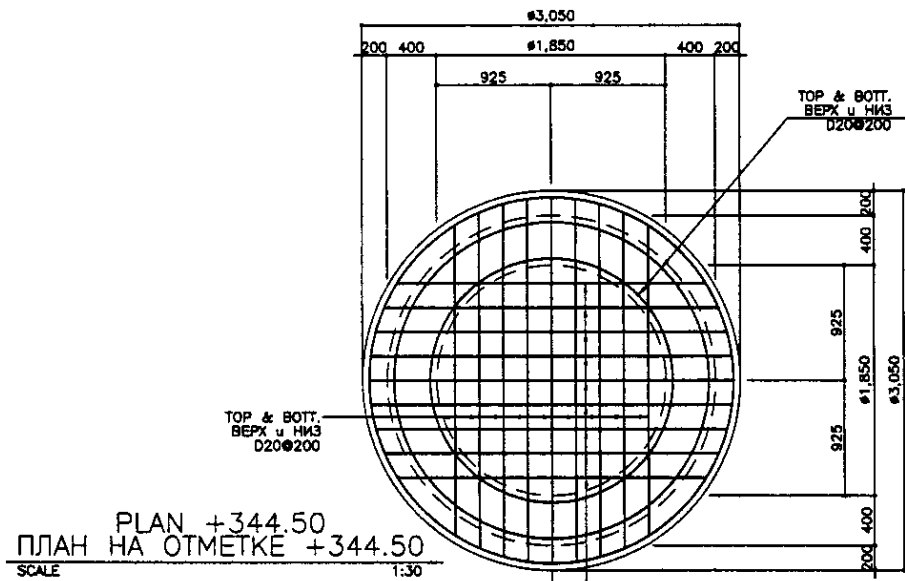
SECTION H-H  
PA3PE3 H-H  
SCALE 1:100

Approved/Comments	
Checked by	
Designed by	
Drawn by	
Scale	

	КОРПОРАЦИЯ РАЗВИТИЯ СТОЛИЦЫ JAPAN INTERNATIONAL COOPERATION AGENCY NJS CONSULTANTS CO.,LTD.-JAPAN NIHON SUIDO CONSULTANTS CO.,LTD.-JAPAN	<table border="1"> <tr> <th>Sheet No.</th> <th>Doc. No.</th> <th>Signature</th> <th>Date</th> </tr> <tr> <td>1</td> <td></td> <td></td> <td></td> </tr> <tr> <th>Design</th> <th>Check</th> <th>Appr.</th> <th>Date</th> </tr> <tr> <td></td> <td></td> <td></td> <td></td> </tr> <tr> <th>Chief Designer</th> <th>Chief Designer</th> <th>Chief Designer</th> <th>Chief Designer</th> </tr> <tr> <td></td> <td></td> <td></td> <td></td> </tr> <tr> <th>Deputy Designer</th> <th>Deputy Designer</th> <th>Deputy Designer</th> <th>Deputy Designer</th> </tr> <tr> <td></td> <td></td> <td></td> <td></td> </tr> <tr> <th>Performance</th> <th>Performance</th> <th>Performance</th> <th>Performance</th> </tr> <tr> <td></td> <td></td> <td></td> <td></td> </tr> <tr> <th>Checked by</th> <th>Checked by</th> <th>Checked by</th> <th>Checked by</th> </tr> <tr> <td></td> <td></td> <td></td> <td></td> </tr> </table>	Sheet No.	Doc. No.	Signature	Date	1				Design	Check	Appr.	Date					Chief Designer	Chief Designer	Chief Designer	Chief Designer					Deputy Designer	Deputy Designer	Deputy Designer	Deputy Designer					Performance	Performance	Performance	Performance					Checked by	Checked by	Checked by	Checked by					ASTANA WATER SUPPLY AND SEWERAGE PROJECT ПРОЕКТ "ВОДОСНАБЖЕНИЕ И КАНАЛИЗАЦИЯ ГОРОДА АСТАНЫ" GRIT CHAMBER ПЕСКОЛОВКА FRAME AXIS ОСЬ КАРКАСА Stage: 2 Sheet: 8 S03-S-02 SCALE: 1:100
	Sheet No.	Doc. No.	Signature	Date																																															
1																																																			
Design	Check	Appr.	Date																																																
Chief Designer	Chief Designer	Chief Designer	Chief Designer																																																
Deputy Designer	Deputy Designer	Deputy Designer	Deputy Designer																																																
Performance	Performance	Performance	Performance																																																
Checked by	Checked by	Checked by	Checked by																																																

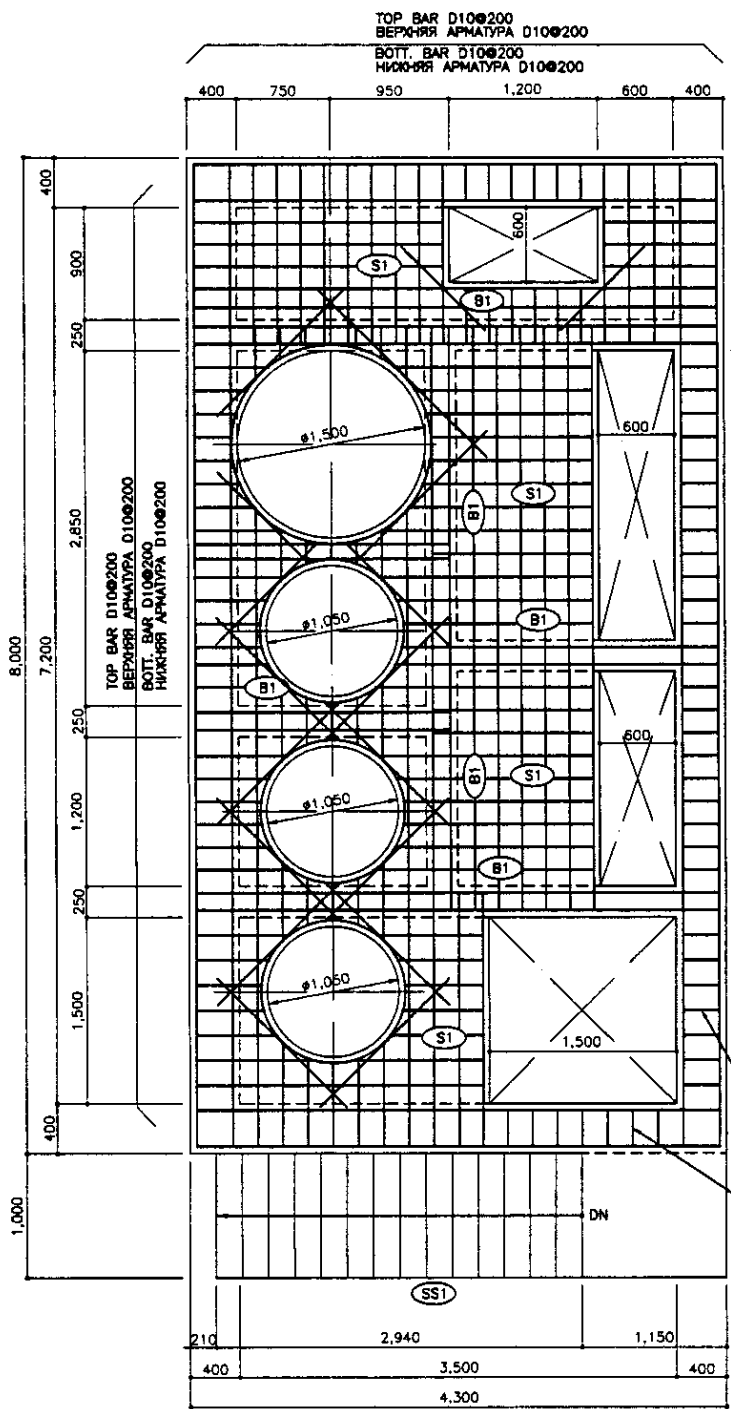




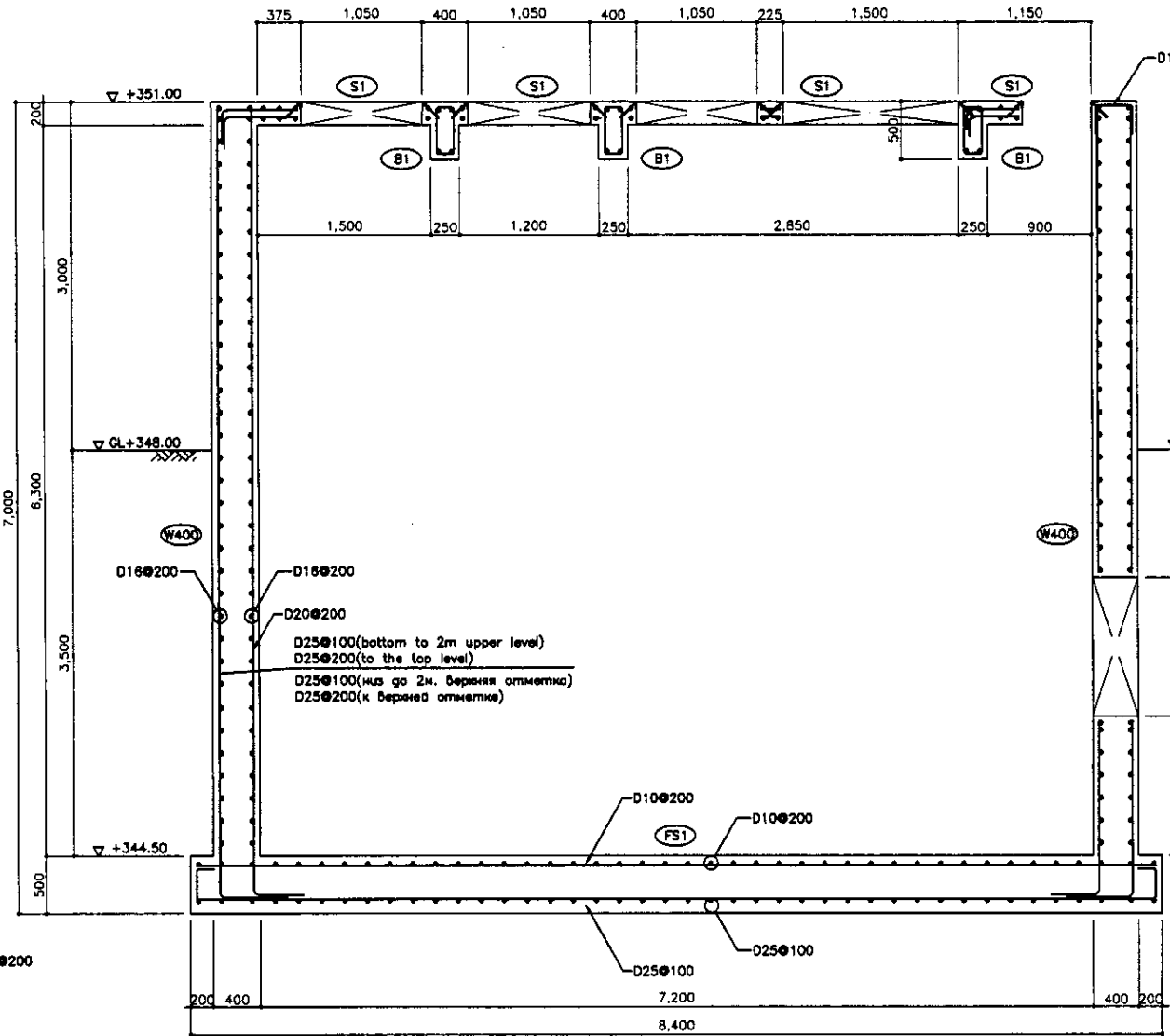
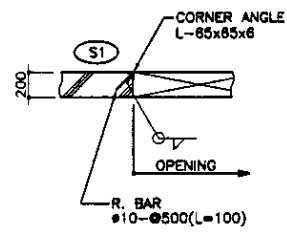


Approved/Comments	
Checked/Date	
Drawn/Date	
Scale	

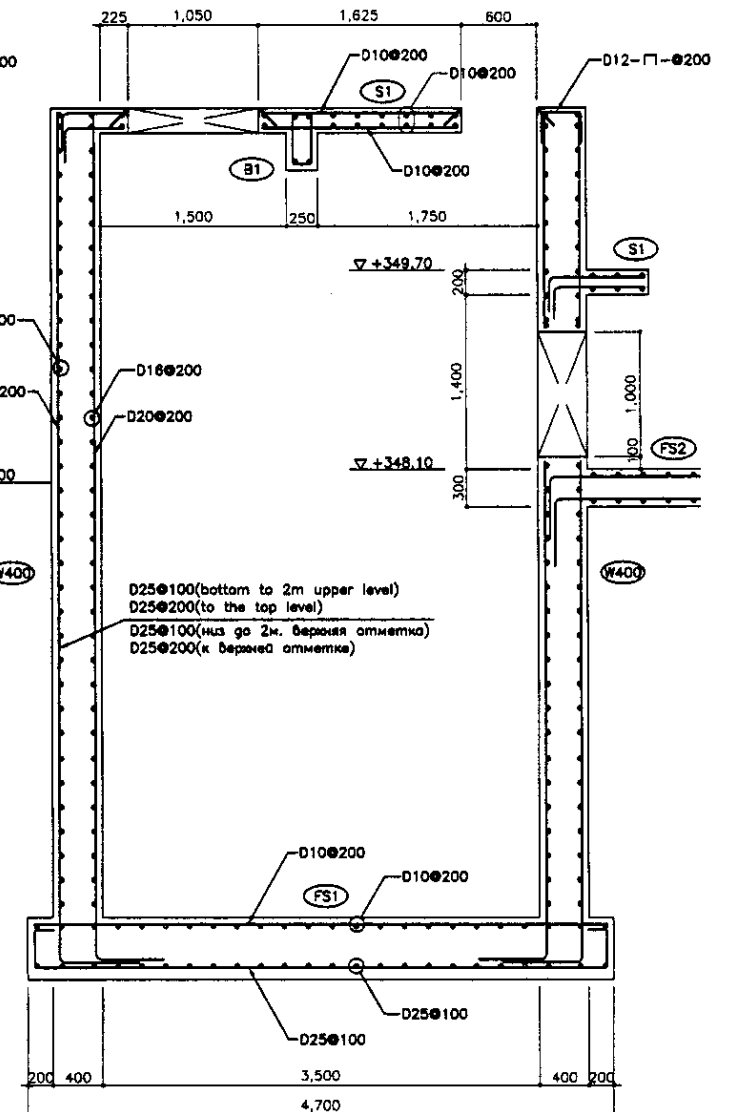
	КОРПОРАЦИЯ РАЗВИТИЯ СТОЛИЦЫ	ASTANA WATER SUPPLY AND SEWERAGE PROJECT			
	JAPAN INTERNATIONAL COOPERATION AGENCY	ПРОЕКТ "ВОДОСНАБЖЕНИЕ И КАНАЛИЗАЦИЯ ГОРОДА АСТАНЫ"			
	NJS CONSULTANTS CO.,LTD.-JAPAN	GRIT CHAMBER ПЕСКОЛОВКА			
	NIHON SUIDO CONSULTANTS CO.,LTD.-JAPAN	РЕБАР АРМАТУРА - 2 АРМАТУРАЯ СЕТКА - 2			
Sheet No.	Doc. No.	Signature	Date	Scale	Sheet No.
1	1			1:30	4
				Scale	Sheet No.
				1:30	8
				Scale	Sheet No.
				1:30	8



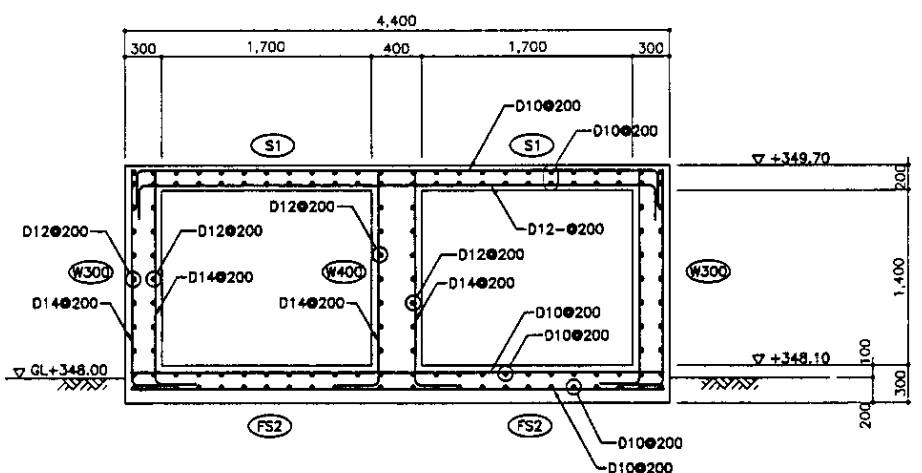
PLAN +351.00  
ПЛАН НА ОТМ. +351.00  
SCALE 1:30



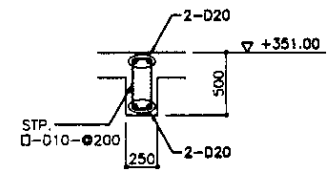
SECTION a-a  
РАЗРЕЗ a-a  
SCALE 1:30



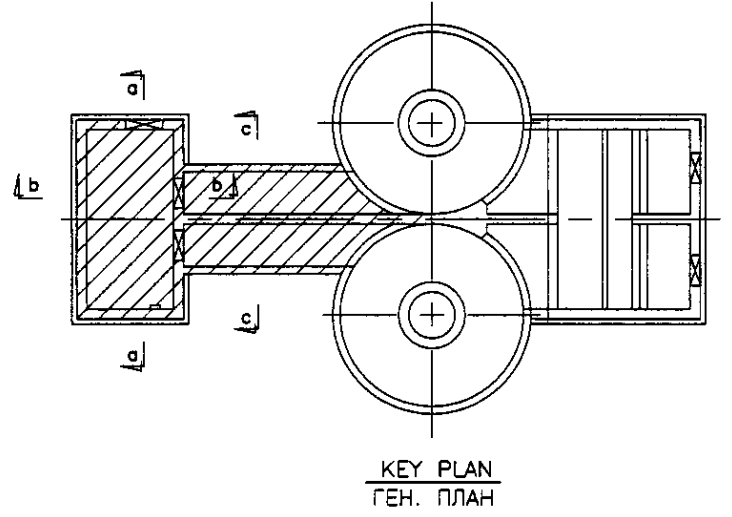
SECTION b-b  
РАЗРЕЗ b-b  
SCALE 1:30



SECTION c-c  
РАЗРЕЗ c-c  
SCALE 1:30

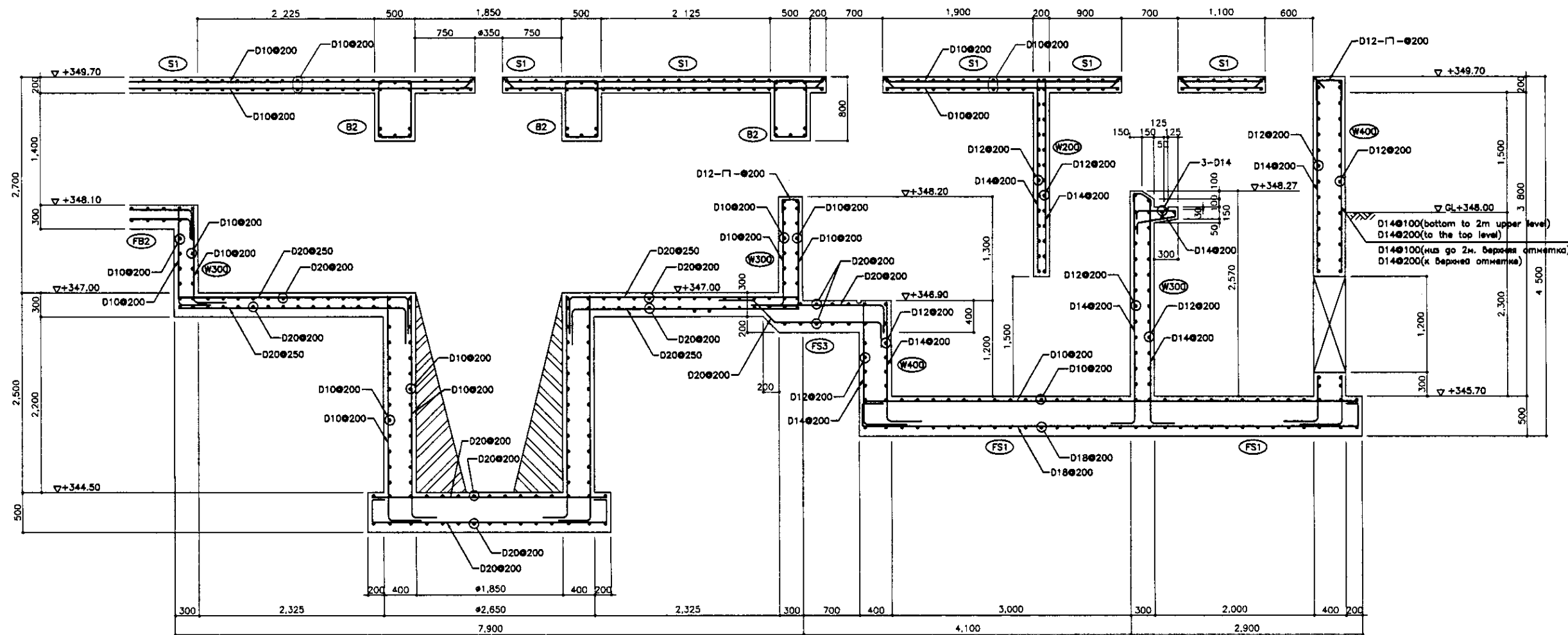


ALL SECTIONS  
ВСЕ РАЗРЕЗЫ  
B1  
SCALE 1:30

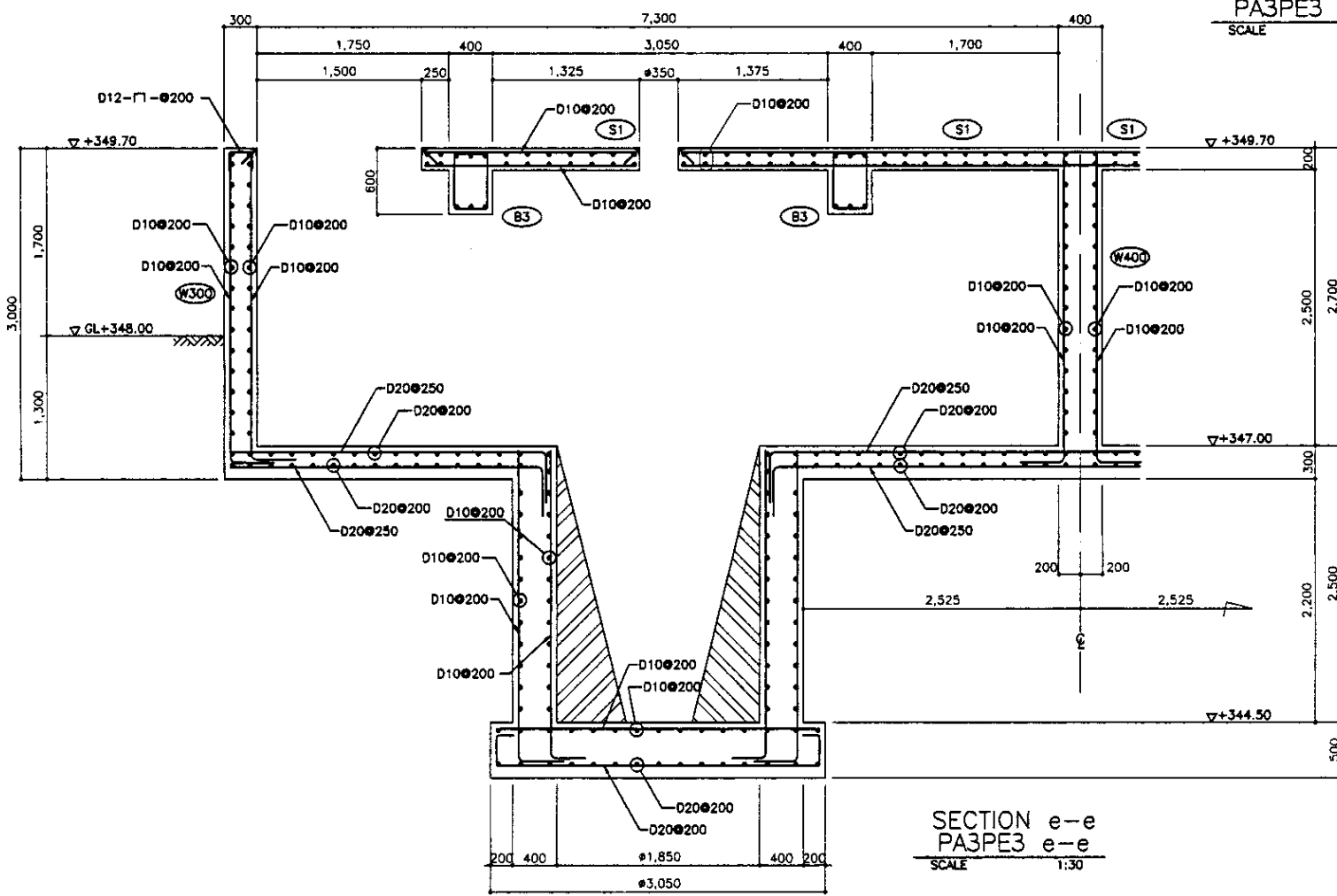


KEY PLAN  
ГЕН. ПЛАН

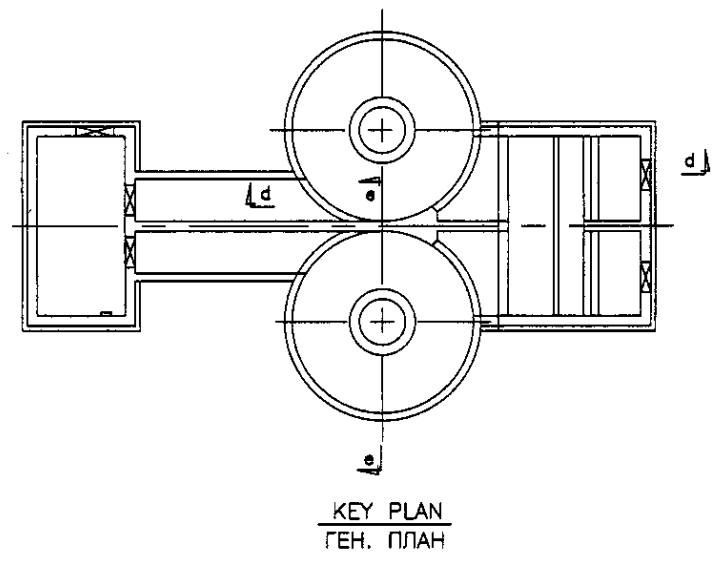
	КОРПОРАЦИЯ РАЗВИТИЯ СТОЛИЦЫ	<table border="1"> <tr> <th>Design No.</th> <th>Quantity</th> <th>Sheet No.</th> <th>Date</th> <th>Signature</th> <th>Date</th> </tr> <tr> <td></td> <td></td> <td></td> <td></td> <td></td> <td></td> </tr> </table>	Design No.	Quantity	Sheet No.	Date	Signature	Date							ASTANA WATER SUPPLY AND SEWERAGE PROJECT
	Design No.		Quantity	Sheet No.	Date	Signature	Date								
JICA	JAPAN INTERNATIONAL COOPERATION AGENCY		ПРОЕКТ "ВОДОСНАБЖЕНИЕ И КАНАЛИЗАЦИЯ ГОРОДА АСТАНЫ"												
NJS	NJS CONSULTANTS CO.,LTD.-JAPAN		GRIT CHAMBER ПЕСКОЛОВКА												
NSC	NIHON SUIDO CONSULTANTS CO.,LTD.-JAPAN		REBAR ARRANGEMENT - 3 АРМАТУРНАЯ СЕТКА - 3												
			Scale: 5 8												
			Scale: S03-S-05 SCALE 1:30												



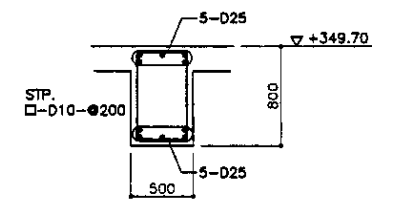
SECTION d-d  
 PA3PE3 d-d  
 SCALE 1:30



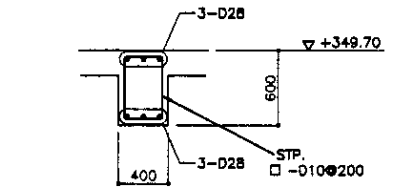
SECTION e-e  
 PA3PE3 e-e  
 SCALE 1:30



KEY PLAN  
 ГЕН. ПЛАН



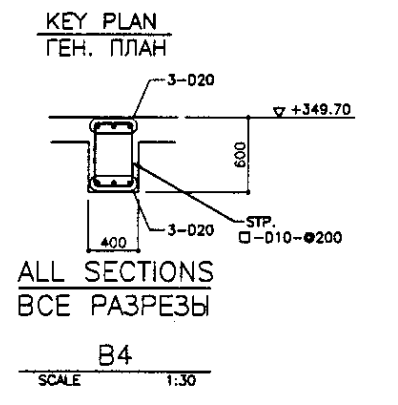
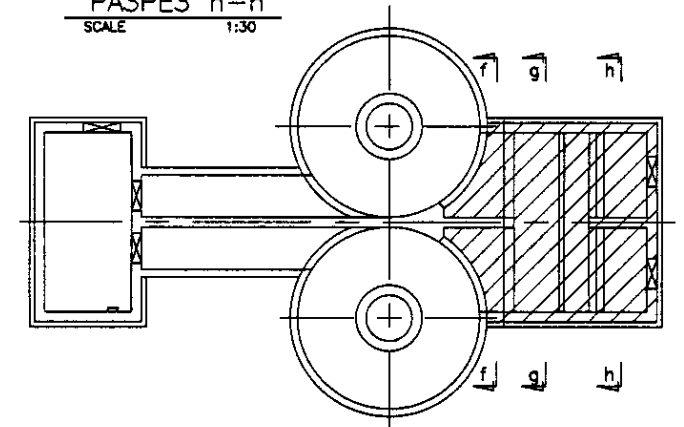
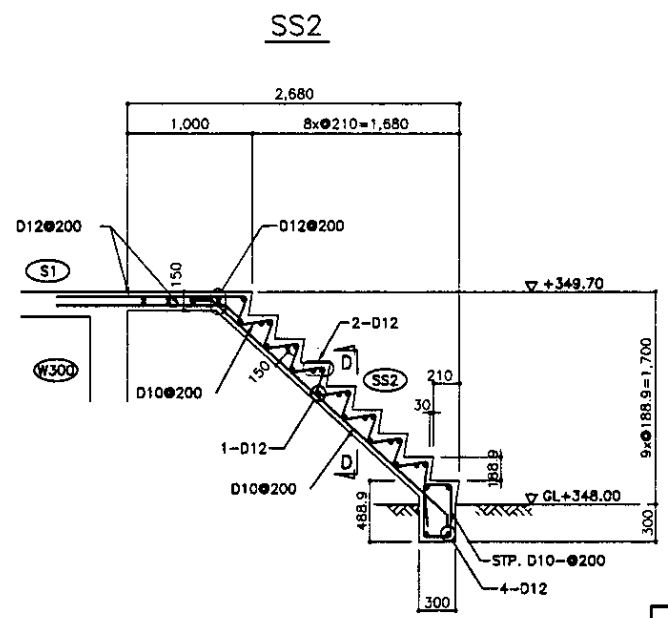
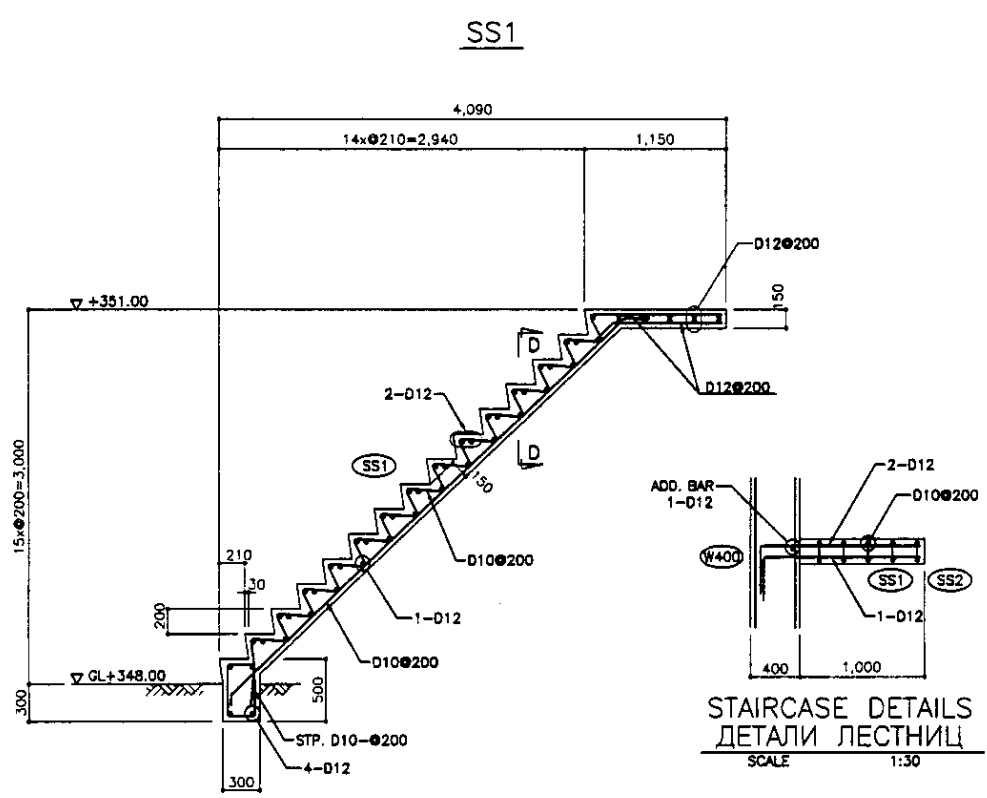
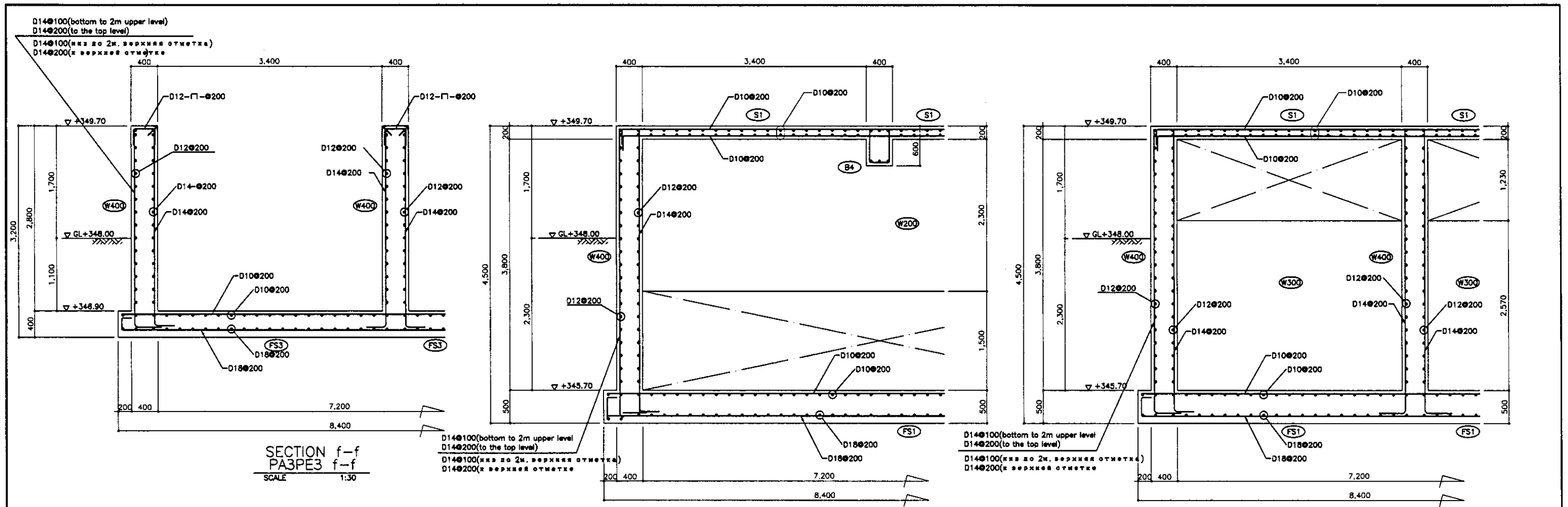
ALL SECTIONS  
 ВСЕ РАЗРЕЗЫ  
 B2  
 SCALE 1:30



ALL SECTIONS  
 ВСЕ РАЗРЕЗЫ  
 B3  
 SCALE 1:30

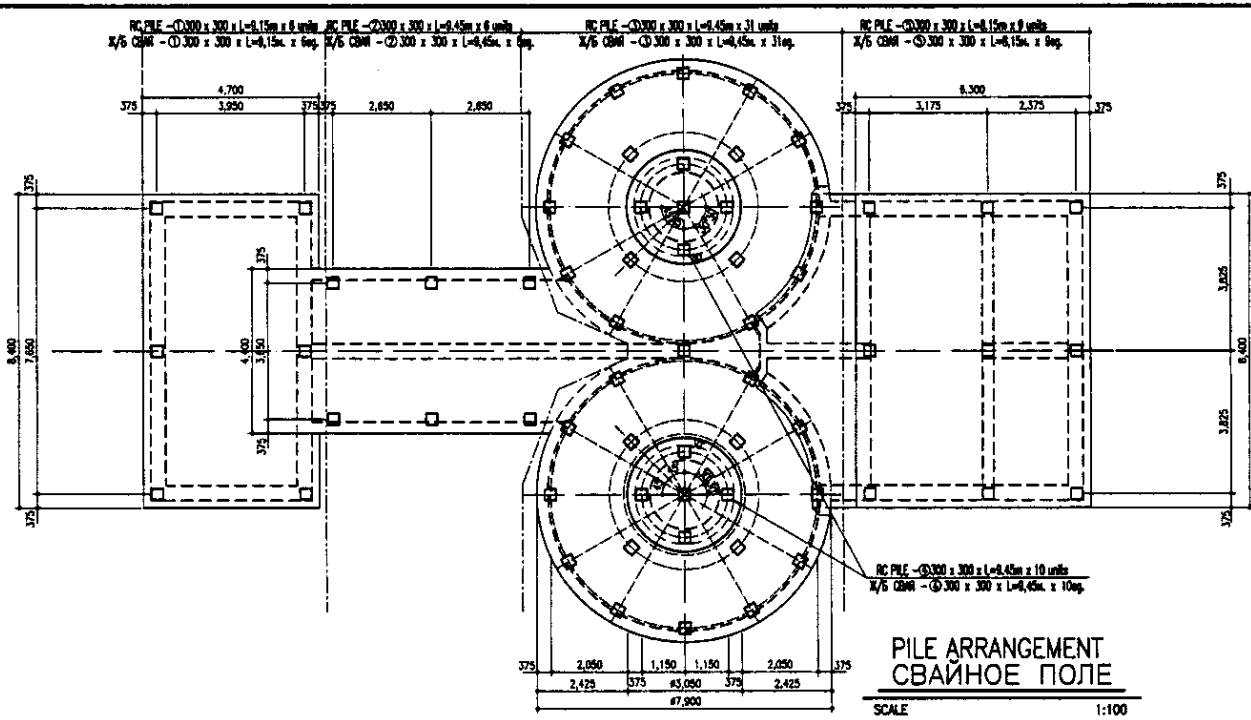
Approved/Commissioned: \_\_\_\_\_  
 Checked/Reviewed: \_\_\_\_\_  
 Date: \_\_\_\_\_

	КОРПОРАЦИЯ РАЗВИТИЯ СТОЛИЦЫ JAPAN INTERNATIONAL COOPERATION AGENCY NIS CONSULTANTS CO.,LTD.-JAPAN NIHON SUIDO CONSULTANTS CO.,LTD.-JAPAN	<table border="1"> <tr> <th>№</th> <th>Имя</th> <th>Фамилия</th> <th>Подпись</th> <th>Дата</th> </tr> <tr> <td>1</td> <td>И.И.И.</td> <td>И.И.И.</td> <td>И.И.И.</td> <td>И.И.И.</td> </tr> <tr> <td>2</td> <td>И.И.И.</td> <td>И.И.И.</td> <td>И.И.И.</td> <td>И.И.И.</td> </tr> <tr> <td>3</td> <td>И.И.И.</td> <td>И.И.И.</td> <td>И.И.И.</td> <td>И.И.И.</td> </tr> </table>	№	Имя	Фамилия	Подпись	Дата	1	И.И.И.	И.И.И.	И.И.И.	И.И.И.	2	И.И.И.	И.И.И.	И.И.И.	И.И.И.	3	И.И.И.	И.И.И.	И.И.И.	И.И.И.	ASTANA WATER SUPPLY AND SEWERAGE PROJECT ПРОЕКТ "ВОДОСНАБЖЕНИЕ И КАНАЛИЗАЦИЯ ГОРОДА АСТАНЫ" GRIT CHAMBER ПЕСКОЛОВКА REBAR ARRANGEMENT - 4 АРМАТУРНАЯ СЕТКА - 4	<table border="1"> <tr> <th>Stage</th> <th>Sheet</th> <th>Sheets</th> </tr> <tr> <td>Страна</td> <td>Лист</td> <td>Листов</td> </tr> <tr> <td></td> <td>6</td> <td>8</td> </tr> </table>	Stage	Sheet	Sheets	Страна	Лист	Листов		6	8
	№	Имя	Фамилия	Подпись	Дата																												
1	И.И.И.	И.И.И.	И.И.И.	И.И.И.																													
2	И.И.И.	И.И.И.	И.И.И.	И.И.И.																													
3	И.И.И.	И.И.И.	И.И.И.	И.И.И.																													
Stage	Sheet	Sheets																															
Страна	Лист	Листов																															
	6	8																															
S03-S-06 SCALE 1:30																																	

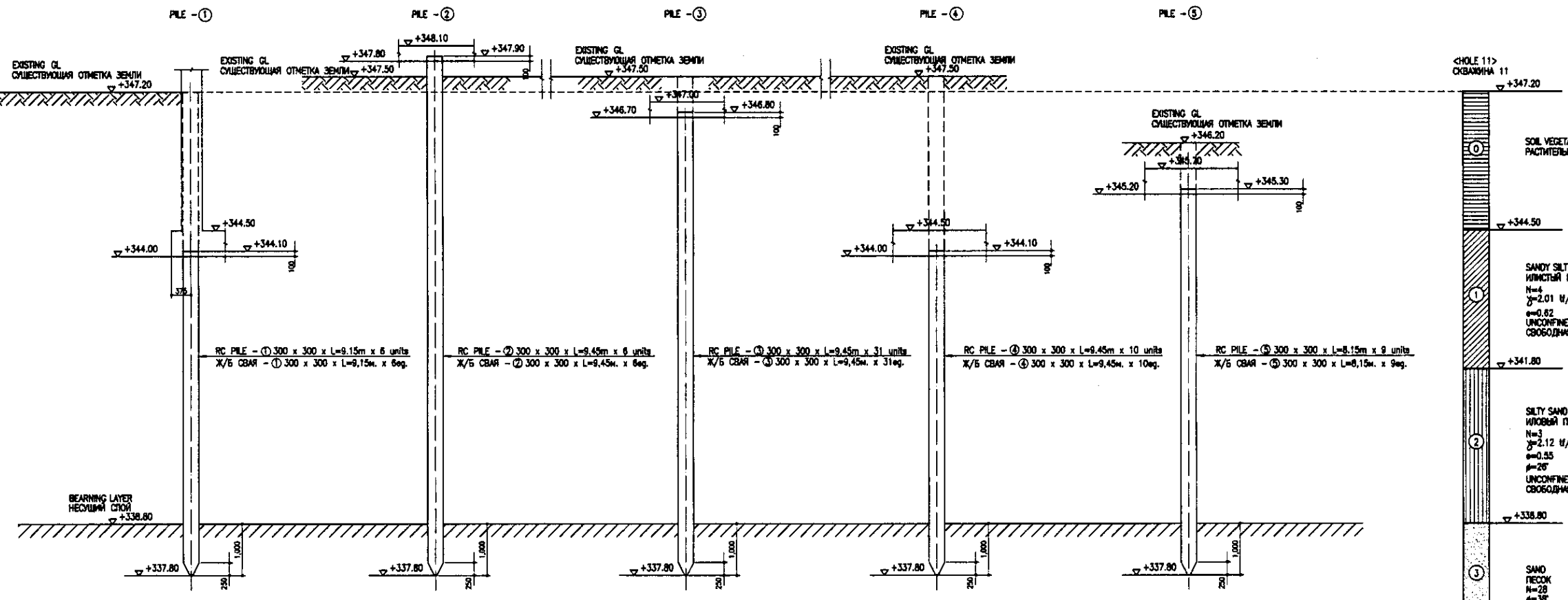


Approved/Согласовано	
Checked/Проверено	
Designed/Проектировано	
Drawn/Нанесено	
Scale/Масштаб	

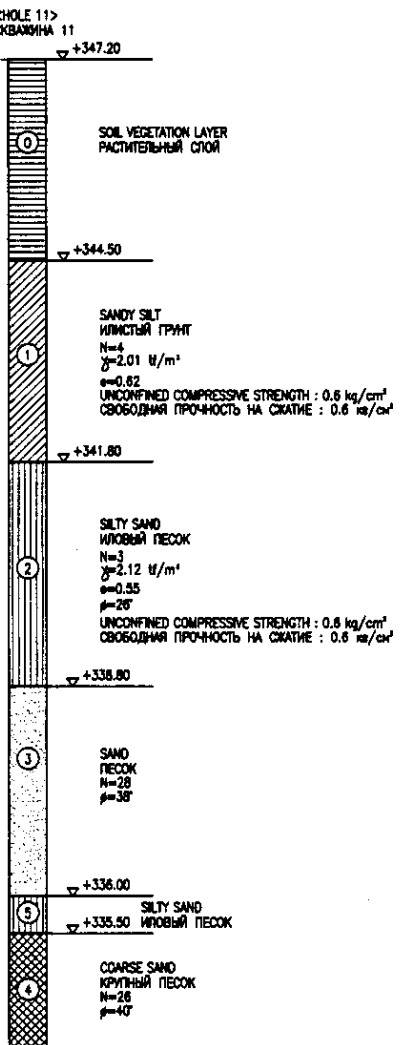
	КОРПОРАЦИЯ РАЗВИТИЯ СТОЛИЦЫ	ASTANA WATER SUPPLY AND SEWERAGE PROJECT			
	JAPAN INTERNATIONAL COOPERATION AGENCY	ПРОЕКТ "ВОДОСНАБЖЕНИЕ И КАНАЛИЗАЦИЯ ГОРОДА АСТАНЫ"			
	NJS CONSULTANTS CO.,LTD.-JAPAN	GRIT CHAMBER ПЕСКОЛОВКА			
	NIHON SUIDO CONSULTANTS CO.,LTD.-JAPAN	REBAR ARRANGEMENT - 5 АРМАТУРНАЯ СЕТКА - 5			
Sheet No./Лист №	7	Sheet No./Лист №	8	Scale/Масштаб	1:30
Project No./Проект №	S03-S-07				



PILE ARRANGEMENT  
СВАЙНОЕ ПОЛЕ  
SCALE 1:100

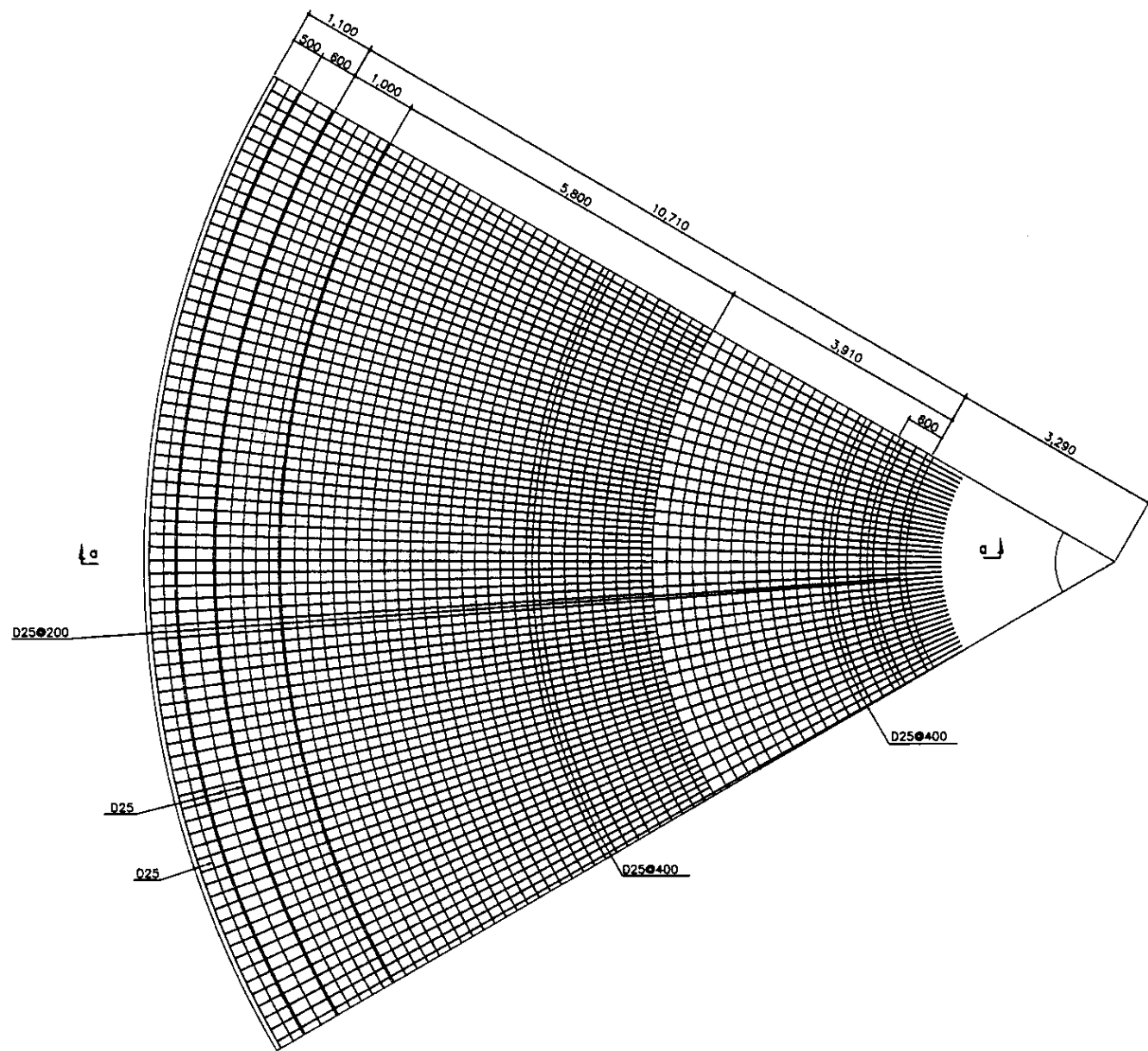


PILE SECTION  
РАЗРЕЗ СВАИ  
SCALE 1:50

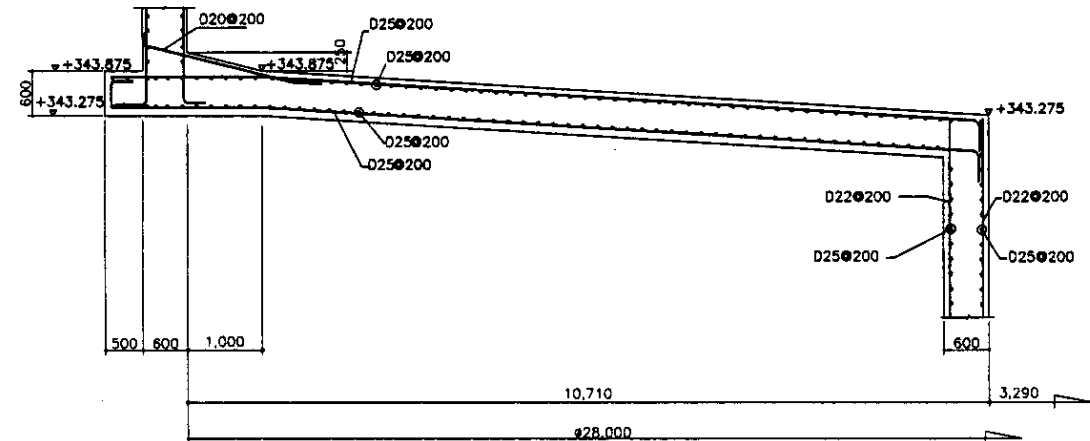


No. of original sheets: 8  
 No. of sheets in this set: 8  
 Date: 2008.08.08  
 Scale: 1:100, 1:50

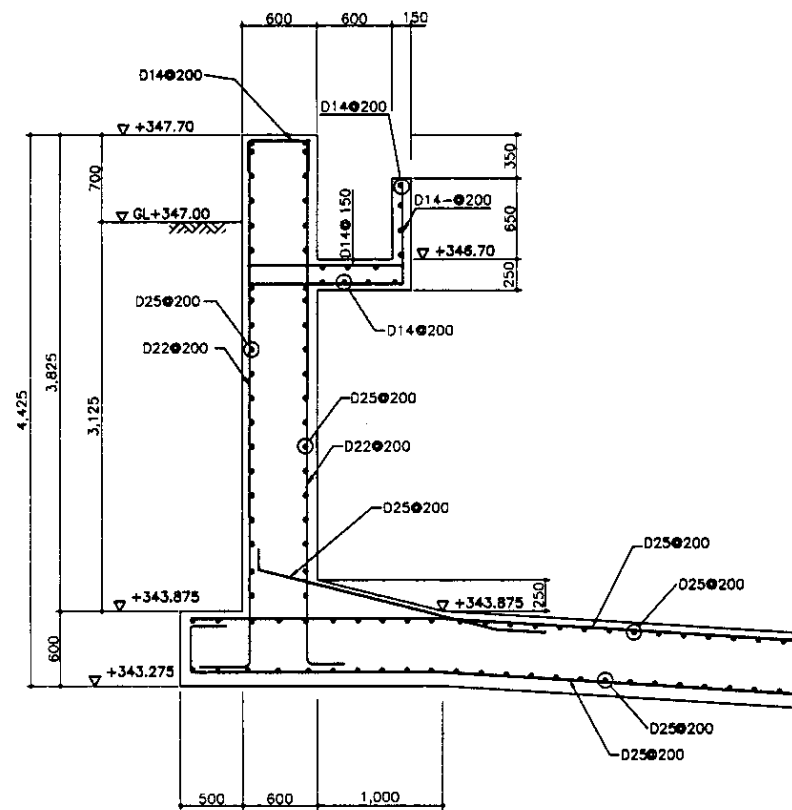
	КОРПОРАЦИЯ РАЗВИТИЯ СТОЛИЦЫ JAPAN INTERNATIONAL COOPERATION AGENCY NIS CONSULTANTS CO.,LTD.-JAPAN NIKON SUIDO CONSULTANTS CO.,LTD.-JAPAN	ASTANA WATER SUPPLY AND SEWERAGE PROJECT ПРОЕКТ "ВОДОСНАБЖЕНИЕ И КАНАЛИЗАЦИЯ ГОРОДА АСТАНЬ" GRIT CHAMBER ПЕСКОУЛОВКА PILE ARRANGEMENT & PIPE SECTION СВАЙНОЕ ПОЛЕ И РАЗРЕЗ СВАИ	Stage: 8 Sheet: 8 Sheets: 8
	S03-S-08 SCALE 1:100, 1:50		



PLAN +343.875  
ПЛАН НА ОТМЕТКЕ +343.875  
SCALE 1:50



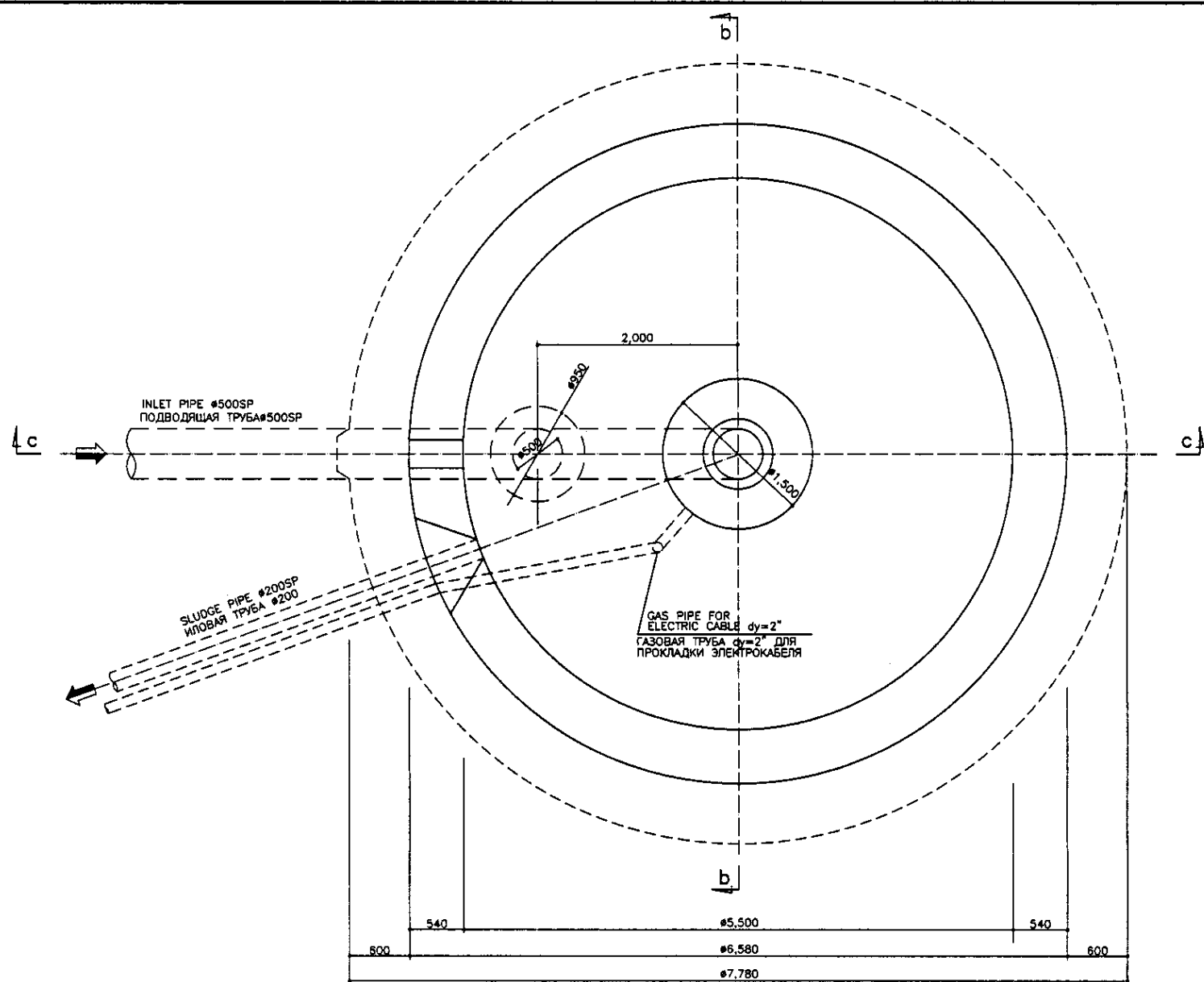
SECTION a-a  
РАЗРЕЗ a-a  
SCALE 1:50



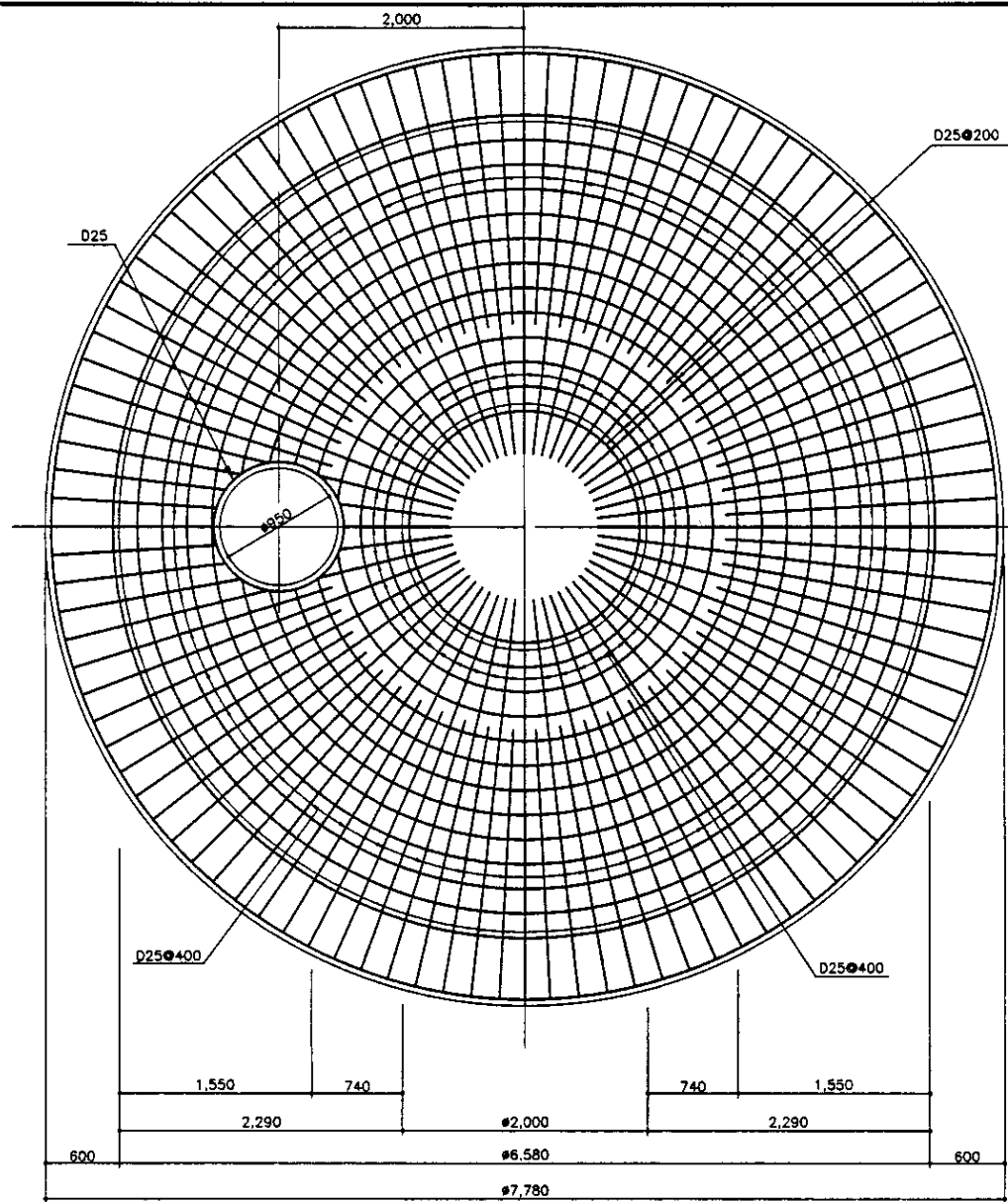
WALL SECTION  
РАЗРЕЗ СТЕНЫ  
SCALE 1:30

Approved/Commissioned	
Checked/Reviewed	
Designed/Drawn	
Executed/Printed	

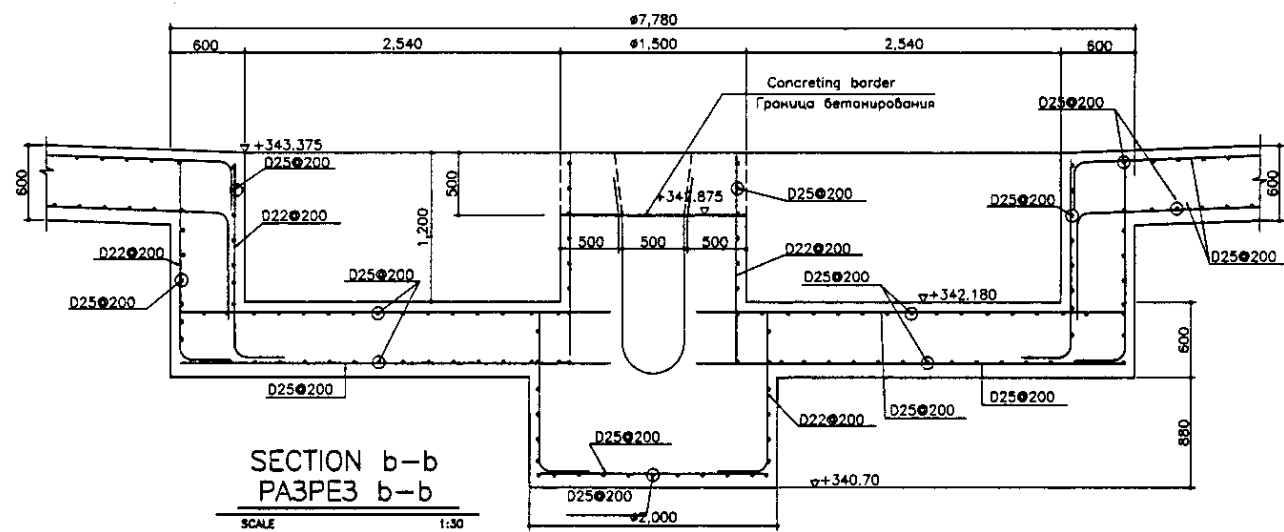
	КОРПОРАЦИЯ РАЗВИТИЯ СТОЛИЦЫ JAPAN INTERNATIONAL COOPERATION AGENCY NJS CONSULTANTS CO.,LTD.—JAPAN NIHON SUIDO CONSULTANTS CO.,LTD.—JAPAN	<table border="1"> <tr> <th>Design</th> <th>Quantity</th> <th>Sheet</th> <th>Rev.No.</th> <th>Signature</th> <th>Date</th> </tr> <tr> <td> </td> <td> </td> <td> </td> <td> </td> <td> </td> <td> </td> </tr> </table>	Design	Quantity	Sheet	Rev.No.	Signature	Date							ASTANA WATER SUPPLY AND SEWERAGE PROJECT ПРОЕКТ "ВОДОСНАБЖЕНИЕ И КАНАЛИЗАЦИЯ ГОРОДА АСТАНЫ"
	Design	Quantity	Sheet	Rev.No.	Signature	Date									
PRIMARY SEDIMENTATION TANK ПЕРВИЧНЫЙ ОТСТОЙНИК REBAR ARRANGEMENT -1 АРМАТУРНАЯ СЕТКА -1	Scale: 1:50 Sheet: 1 Spans: 5 SWS-1-S-01 SCALE 1:30														



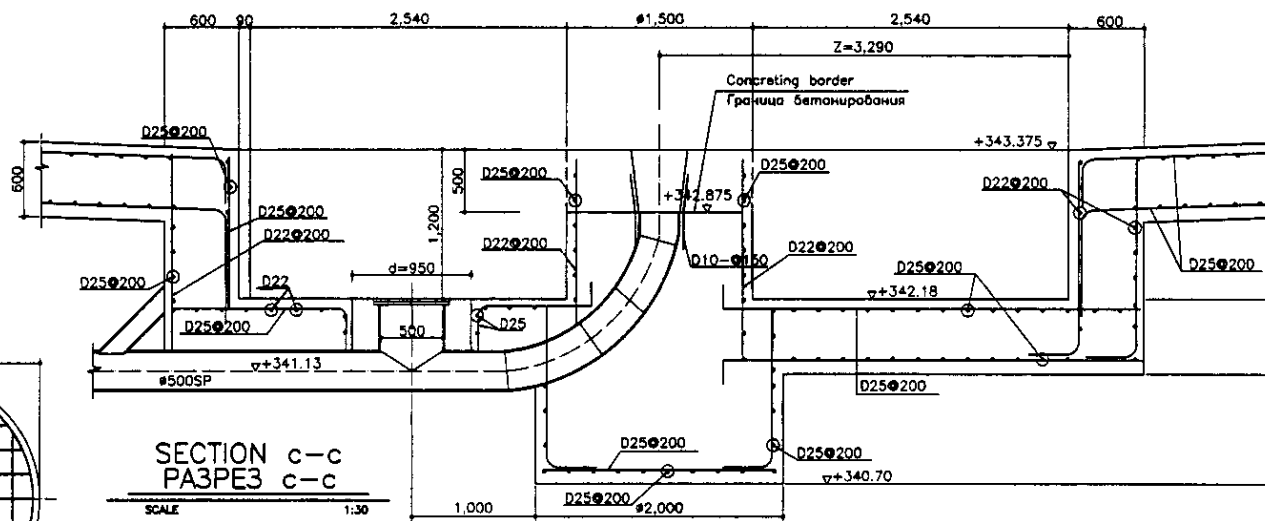
BOTTOM SLAB (+343.375) PLAN  
 ПЛИТА ОСНОВАНИЯ (+343.375) ПЛАН  
 SCALE 1:30



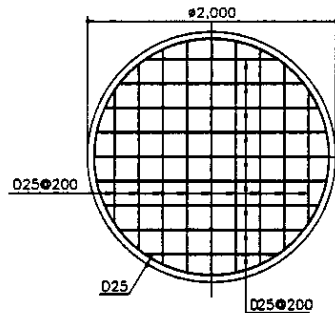
PLAN +342.18  
 ПЛАН НА ОТМ. +342,18  
 SCALE 1:30



SECTION b-b  
 РАЗРЕЗ b-b  
 SCALE 1:30



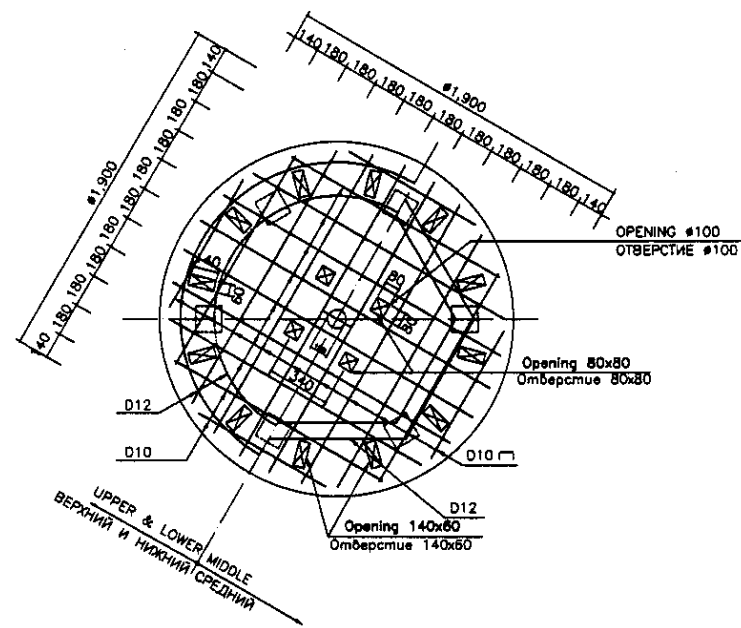
SECTION c-c  
 РАЗРЕЗ c-c  
 SCALE 1:30



PLAN +340.70  
 ПЛАН НА ОТМ. +340.70  
 SCALE 1:30

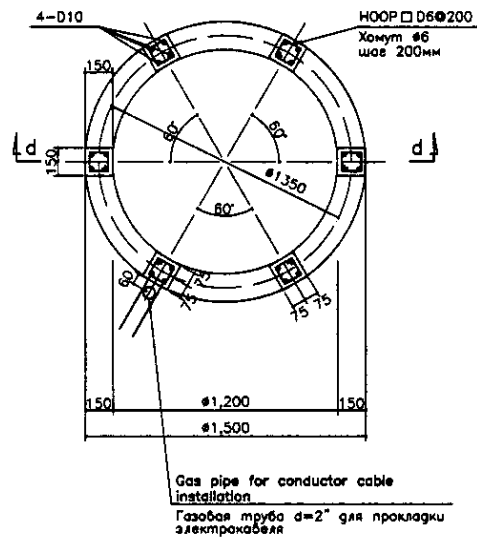
Approved/Согласовано	
Checked/Проверено	
Designed/Проектировано	
Drawn/Нарисовано	
Executed/Исполнено	
Project Manager/Руководитель проекта	
Client/Заказчик	

	КОРПОРАЦИЯ РАЗВИТИЯ СТОЛИЦЫ	ASTANA WATER SUPPLY AND SEWERAGE PROJECT													
	JAPAN INTERNATIONAL COOPERATION AGENCY	ПРОЕКТ "ВОДОСНАБЖЕНИЕ И КАНАЛИЗАЦИЯ ГОРОДА АСТАНЫ"													
	NJS CONSULTANTS CO.,LTD.-JAPAN	PRIMARY SEDIMENTATION TANK													
	NIHON SUIDO CONSULTANTS CO.,LTD.-JAPAN	РЕ-BAR ARRANGEMENT - 2													
<table border="1"> <tr> <th>Sheet No./Лист</th> <th>Sheet Total/Всего листов</th> <th>Scale/Масштаб</th> </tr> <tr> <td>2</td> <td>5</td> <td>1:30, 1:50</td> </tr> </table>		Sheet No./Лист	Sheet Total/Всего листов	Scale/Масштаб	2	5	1:30, 1:50	<table border="1"> <tr> <th>Stage/Этап</th> <th>Sheet No./Лист</th> <th>Sheet Total/Всего листов</th> </tr> <tr> <td>2</td> <td>5</td> <td></td> </tr> </table>		Stage/Этап	Sheet No./Лист	Sheet Total/Всего листов	2	5	
Sheet No./Лист	Sheet Total/Всего листов	Scale/Масштаб													
2	5	1:30, 1:50													
Stage/Этап	Sheet No./Лист	Sheet Total/Всего листов													
2	5														
<table border="1"> <tr> <th>Design/Проект</th> <th>Sheet/Лист</th> <th>Date/Дата</th> </tr> <tr> <td>1</td> <td>1</td> <td></td> </tr> </table>		Design/Проект	Sheet/Лист	Date/Дата	1	1		<table border="1"> <tr> <th>Design/Проект</th> <th>Sheet/Лист</th> <th>Date/Дата</th> </tr> <tr> <td>1</td> <td>1</td> <td></td> </tr> </table>		Design/Проект	Sheet/Лист	Date/Дата	1	1	
Design/Проект	Sheet/Лист	Date/Дата													
1	1														
Design/Проект	Sheet/Лист	Date/Дата													
1	1														



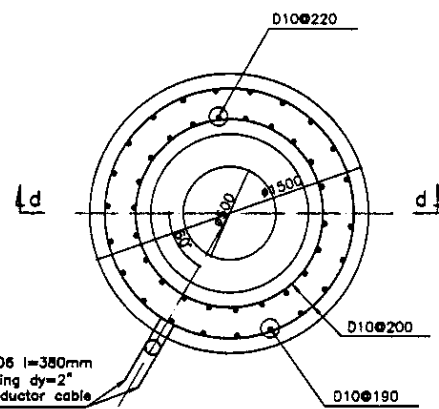
PLAN +347.35 ПЛАН НА ОТМ. +347,35

SCALE 1:20



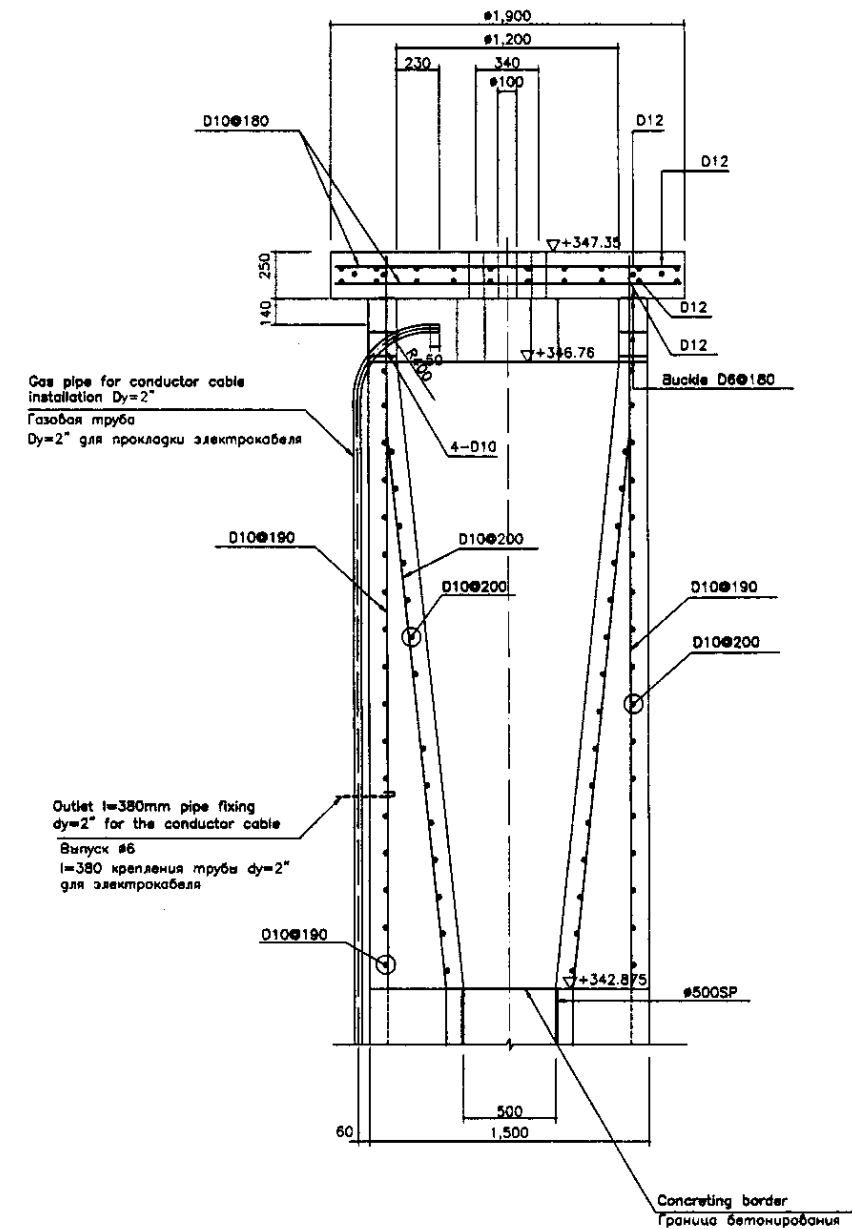
PLAN +346.76 ПЛАН НА ОТМ. +346,76

SCALE 1:20



PLAN +342.875 ПЛАН НА ОТМ. +342,875

SCALE 1:20



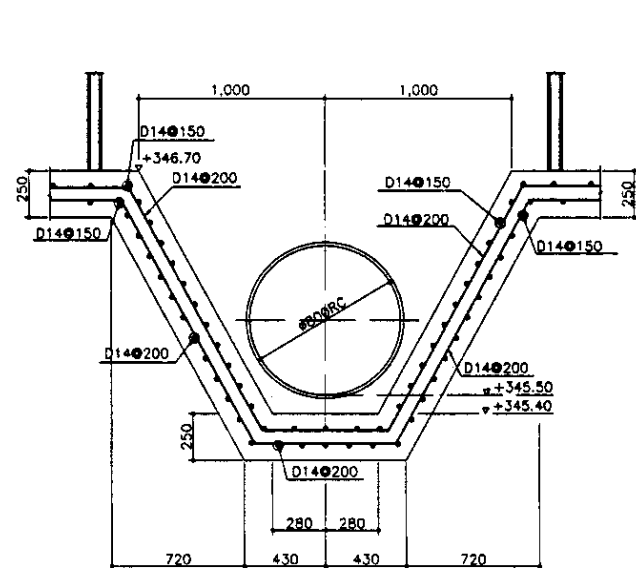
SECTION d-d СЕЧЕНИЕ d-d

SCALE 1:20

№ of original sheet	
Signature and Date	
№ of sheets	
№ of sheets	

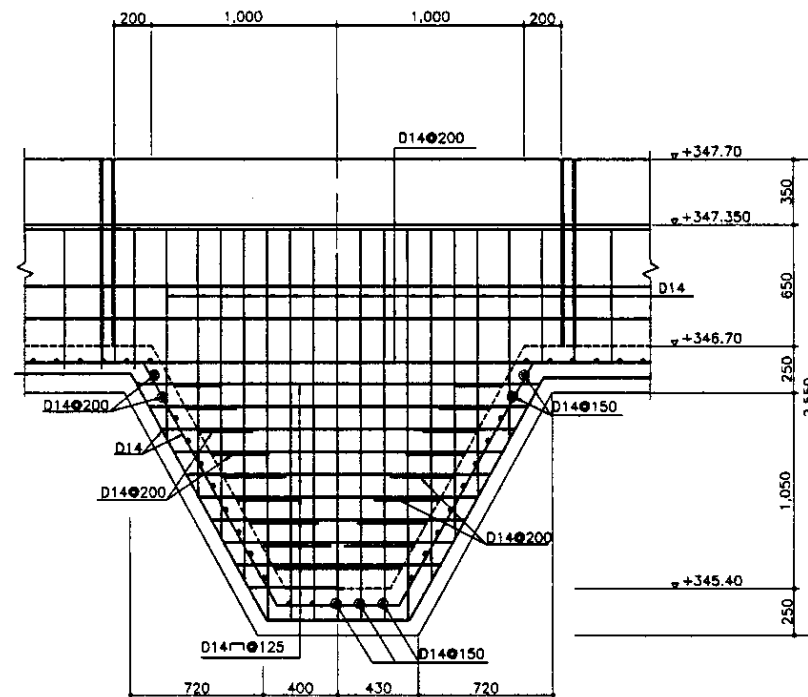
	КОРПОРАЦИЯ РАЗВИТИЯ СТОЛИЦЫ JAPAN INTERNATIONAL COOPERATION AGENCY NJS CONSULTANTS CO.,LTD.-JAPAN NIHON SUIDO CONSULTANTS CO.,LTD.-JAPAN	<table border="1"> <tr> <th>№</th> <th>Quantity</th> <th>Sheet</th> <th>№</th> <th>Signature</th> <th>Date</th> </tr> <tr> <td>1</td> <td></td> <td></td> <td></td> <td></td> <td></td> </tr> <tr> <td>2</td> <td></td> <td></td> <td></td> <td></td> <td></td> </tr> <tr> <td>3</td> <td></td> <td></td> <td></td> <td></td> <td></td> </tr> </table>	№	Quantity	Sheet	№	Signature	Date	1						2						3						ASTANA WATER SUPPLY AND SEWERAGE PROJECT ПРОЕКТ "ВОДОСНАБЖЕНИЕ И КАНАЛИЗАЦИЯ ГОРОДА АСТАНЫ" PRIMARY SEDIMENTATION TANK ПЕРВИЧНЫЙ ОТСТОЙНИК RE-BAR ARRANGEMENT -3 АРМАТУРНАЯ СЕТКА - 3	<table border="1"> <tr> <th>Scale</th> <th>Sheet</th> <th>Sheets</th> </tr> <tr> <td></td> <td>3</td> <td>5</td> </tr> </table>	Scale	Sheet	Sheets		3	5
	№	Quantity	Sheet	№	Signature	Date																												
1																																		
2																																		
3																																		
Scale	Sheet	Sheets																																
	3	5																																
		Chief Engineer of the Project/JICA Deputy Superintendent Performer Checked by	M. Morozov T. Fuji T. Yagi T. Yagi	305-1-S-03 SCALE 1:20																														





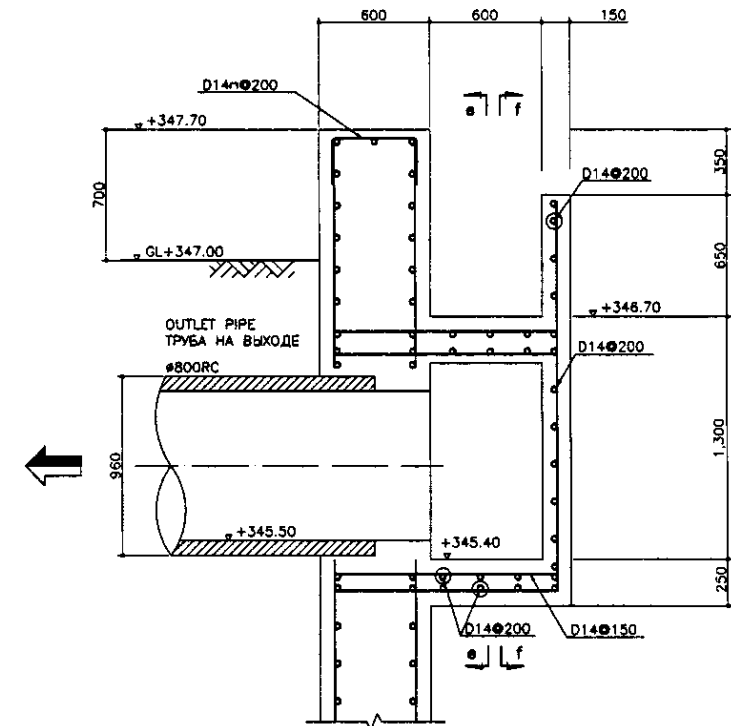
SECTION e-e  
СЕЧЕНИЕ e-e

SCALE 1:20



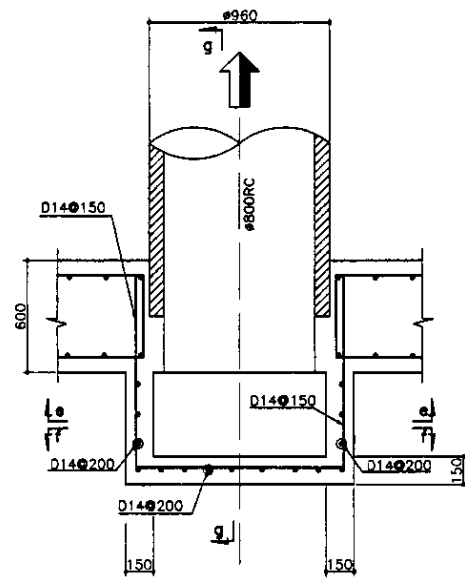
SECTION f-f  
РАЗРЕЗ f-f

SCALE 1:20



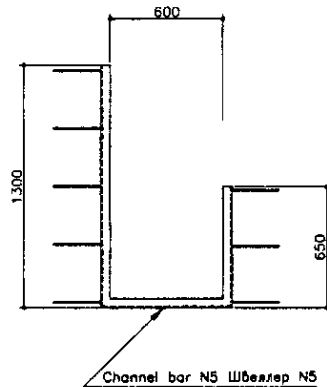
SECTION g-g  
СЕЧЕНИЕ g-g

SCALE 1:20



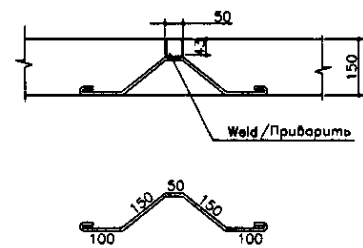
OUTLET PIT  
ПРИЯМОК

SCALE 1:20



GUIDING LINE DETAIL  
ДЕТАЛЬ НАПРАВЛЯЮЩЕЙ

SCALE 1:20

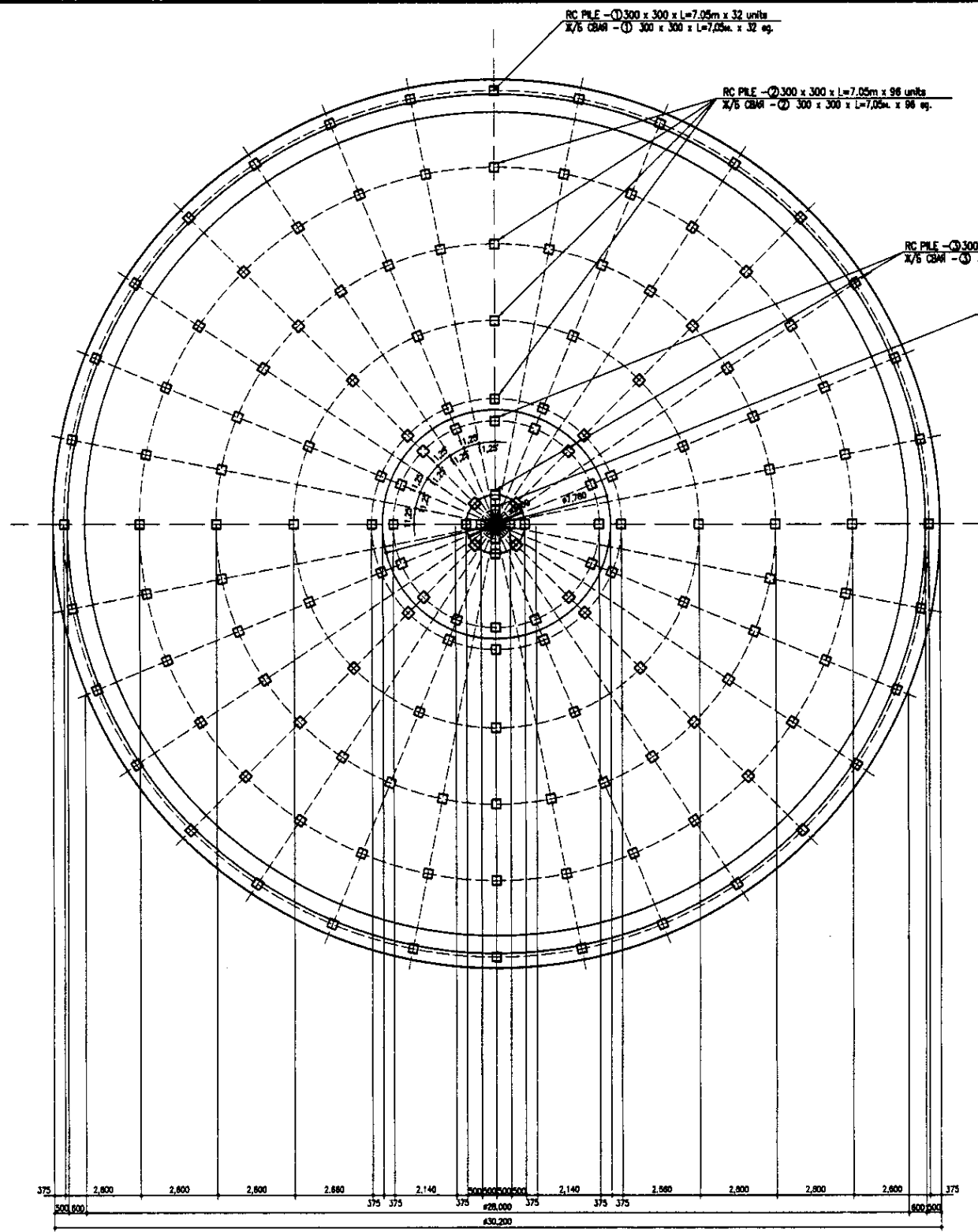


FIXING DETAIL OF THE  
CHANNEL BAR  
ДЕТАЛЬ ЗАДЕЛКИ  
ШВЕЛЛЕРА

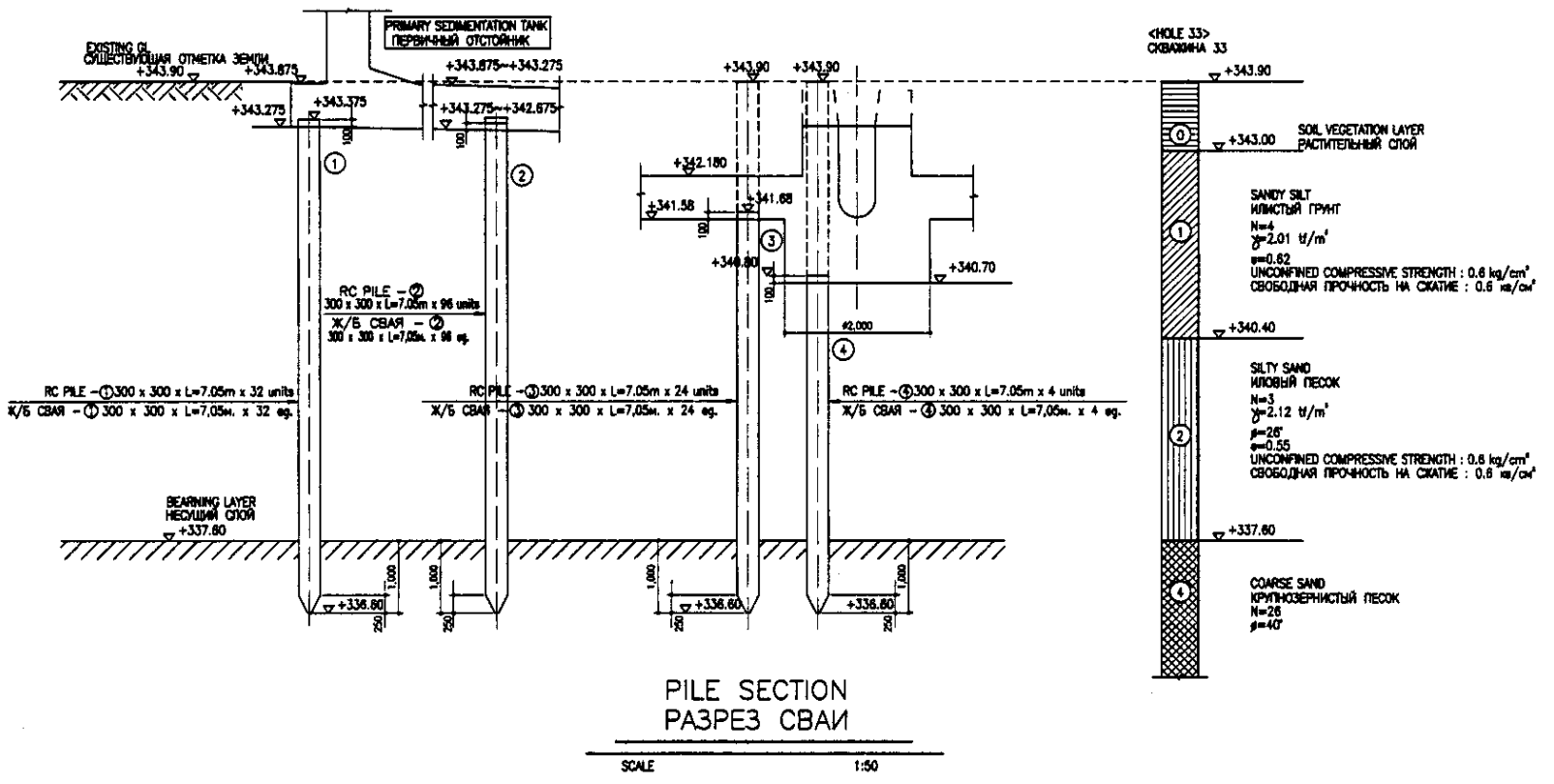
SCALE 1:10

Approved/Согласовано	
Checked/Проверено	
Designed/Проектировано	
Drawn/Нанесено	
Executed/Исполнено	
Reviewed/Проверено	
Supervised/Надзор	
Checked/Проверено	
Approved/Согласовано	

	КОРПОРАЦИЯ РАЗВИТИЯ СТОЛИЦЫ JICA JAPAN INTERNATIONAL COOPERATION AGENCY NJS CONSULTANTS CO.,LTD.-JAPAN NISON SUIDO CONSULTANTS CO.,LTD.-JAPAN	<table border="1"> <tr> <th>№</th> <th>Имя</th> <th>Фамилия</th> <th>Лист</th> <th>Дат. №</th> <th>Подпись</th> <th>Дата</th> </tr> <tr> <td>Chief Engineer of the Project/Гл. Инженер Проекта</td> <td>M. Morozov</td> <td></td> <td></td> <td></td> <td></td> <td></td> </tr> <tr> <td>Deputy Subcontractor/Зам. субподрядчик</td> <td>T. Fuji</td> <td></td> <td></td> <td></td> <td></td> <td></td> </tr> <tr> <td>Performer/Исполнитель</td> <td>T. Yagi</td> <td></td> <td></td> <td></td> <td></td> <td></td> </tr> <tr> <td>Checked by/Проверено</td> <td></td> <td></td> <td></td> <td></td> <td></td> <td></td> </tr> </table>	№	Имя	Фамилия	Лист	Дат. №	Подпись	Дата	Chief Engineer of the Project/Гл. Инженер Проекта	M. Morozov						Deputy Subcontractor/Зам. субподрядчик	T. Fuji						Performer/Исполнитель	T. Yagi						Checked by/Проверено							ASTANA WATER SUPPLY AND SEWERAGE PROJECT ПРОЕКТ "ВОДОСНАБЖЕНИЕ И КАНАЛИЗАЦИЯ ГОРОДА АСТАНЫ" PRIMARY SEDIMENTATION TANK ПЕРВИЧНЫЙ ОТСТОЙНИК REBAR ARRANGEMENT - 4 АРМАТУРНАЯ СЕТКА - 4	<table border="1"> <tr> <th>Slope/Склон</th> <th>Sheet/Лист</th> <th>Sheet/Листов</th> </tr> <tr> <td></td> <td>4</td> <td>5</td> </tr> </table>	Slope/Склон	Sheet/Лист	Sheet/Листов		4	5
	№	Имя	Фамилия	Лист	Дат. №	Подпись	Дата																																						
Chief Engineer of the Project/Гл. Инженер Проекта	M. Morozov																																												
Deputy Subcontractor/Зам. субподрядчик	T. Fuji																																												
Performer/Исполнитель	T. Yagi																																												
Checked by/Проверено																																													
Slope/Склон	Sheet/Лист	Sheet/Листов																																											
	4	5																																											
505-1-9-04 scale 1:20, 1:10																																													



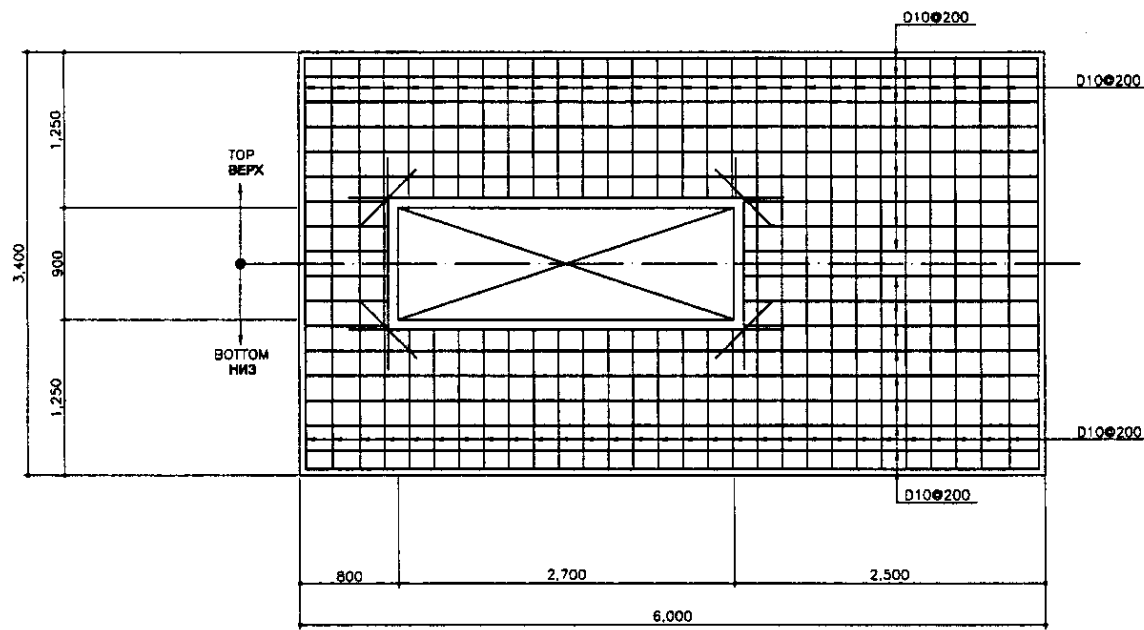
PILE ARRANGEMENT  
СВАЙНОЕ ПОЛЕ  
SCALE 1:100



PILE SECTION  
РАЗРЕЗ СВАИ  
SCALE 1:50

Approved/Comments	
Checked/Date	
Designed/Date	
Drawn/Date	

	КОРПОРАЦИЯ РАЗВИТИЯ СТОЛИЦЫ JAPAN INTERNATIONAL COOPERATION AGENCY NJS CONSULTANTS CO.,LTD.-JAPAN NIHON SUIDO CONSULTANTS CO.,LTD.-JAPAN	<table border="1"> <tr> <th>Design/Rev.</th> <th>Quantity/Rev.</th> <th>Sheet/Total</th> <th>Date/Rev.</th> <th>Signature/Placed</th> <th>Date</th> </tr> <tr> <td></td> <td></td> <td></td> <td></td> <td></td> <td></td> </tr> </table>	Design/Rev.	Quantity/Rev.	Sheet/Total	Date/Rev.	Signature/Placed	Date							ASTANA WATER SUPPLY AND SEWERAGE PROJECT ПРОЕКТ "ВОДОСНАБЖЕНИЕ И КАНАЛИЗАЦИЯ ГОРОДА АСТАНЫ"
	Design/Rev.	Quantity/Rev.	Sheet/Total	Date/Rev.	Signature/Placed	Date									
		<table border="1"> <tr> <td>           PRIMARY SEDIMENTATION TANK ПЕРВИЧНЫЙ ОТСТОЙНИК         </td> <td>           Scale 5         </td> <td>           Sheet 5         </td> <td>           Sheets 5         </td> </tr> </table>	PRIMARY SEDIMENTATION TANK ПЕРВИЧНЫЙ ОТСТОЙНИК	Scale 5	Sheet 5	Sheets 5									
PRIMARY SEDIMENTATION TANK ПЕРВИЧНЫЙ ОТСТОЙНИК	Scale 5	Sheet 5	Sheets 5												
		<table border="1"> <tr> <td>           PILE ARRANGEMENT &amp; PIPE SECTION СВАЙНОЕ ПОЛЕ И РАЗРЕЗ СВАИ         </td> <td>           Scale 1:100, 1:50         </td> <td>           Sheet 5         </td> <td>           Sheets 5         </td> </tr> </table>	PILE ARRANGEMENT & PIPE SECTION СВАЙНОЕ ПОЛЕ И РАЗРЕЗ СВАИ	Scale 1:100, 1:50	Sheet 5	Sheets 5									
PILE ARRANGEMENT & PIPE SECTION СВАЙНОЕ ПОЛЕ И РАЗРЕЗ СВАИ	Scale 1:100, 1:50	Sheet 5	Sheets 5												



BLOWER BASE PLAN  
 ПЛАН ОСНОВАНИЯ ВОЗДУХОДУВКИ

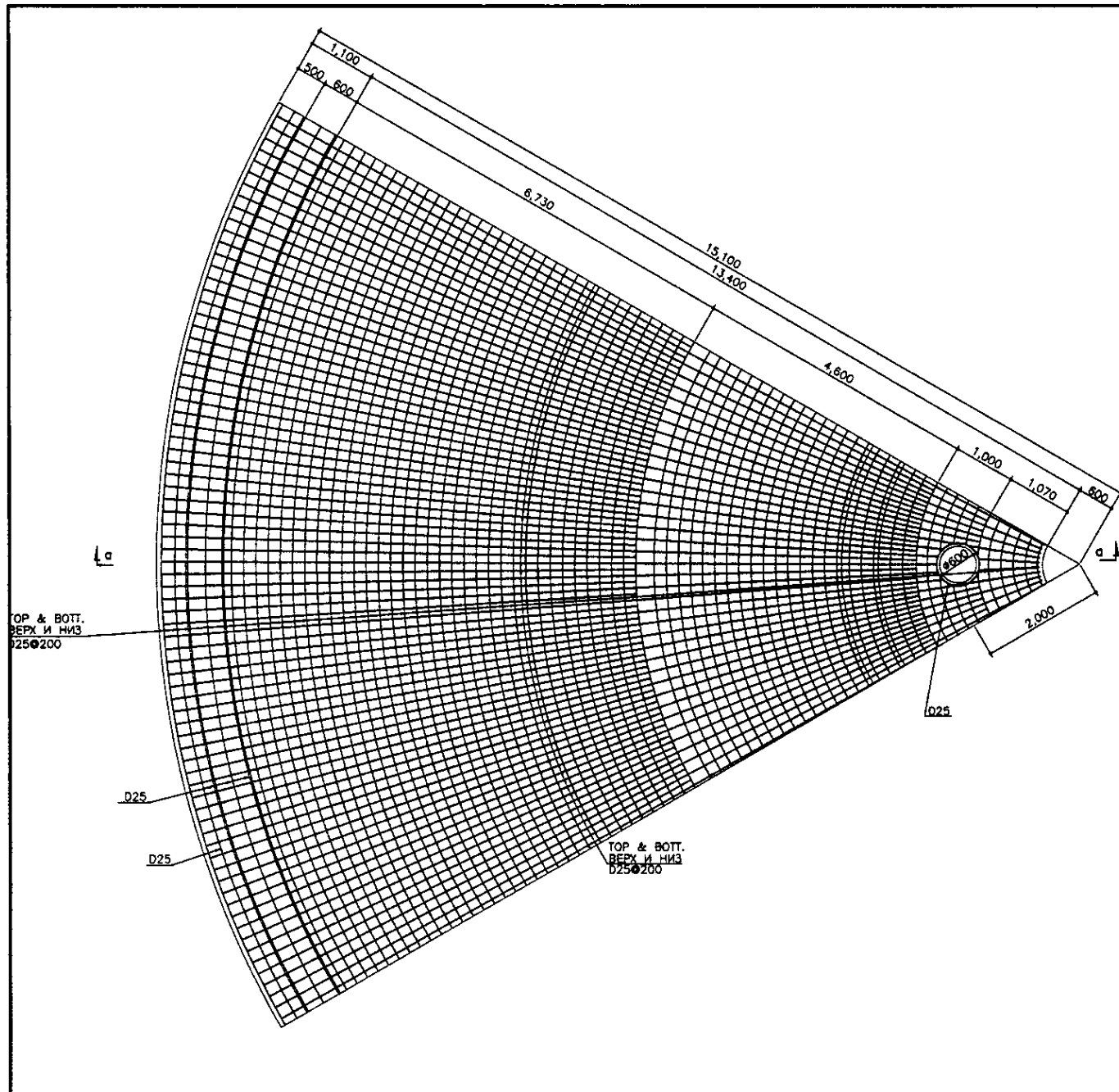
SCALE 1:30

BEAM/COLUMN LIST s=1/30  
 СПИСОК БАЛОК/КОЛОНН s=1/30

Beam or Column/БАЛКА ИЛИ КОЛОННА	B1		B2		COLUMN	
	END/КОНЕЦ	MIDDLE/СЕРЕДИНА	END/КОНЕЦ	MIDDLE/СЕРЕДИНА	END/КОНЕЦ	MIDDLE/СЕРЕДИНА
SECTION РАЗРЕЗ						
TOP REBAR/АРМАТУРА ВЕРХ	3-D28	3-D28	2D-20	2D-20	8-D22	8-D22
BOTTOM REBAR/АРМАТУРА НИЗ	3-D28	3-D28	2D-20	2D-20	8-D22	8-D22
STIRRUPS/КОМУТ (ПОПЕРЕЧНОЙ АРМАТУРЫ)	□-D10@250		□-D10@250		□-D10@150	
WEB BAR/ПОПЕРЕЧНОЙ АРМАТУРНЫЙ СТЕРЖЕНЬ	-		-		-	
TIE BAR/АНКЕРНАЯ АРМАТУРА	-		-		-	

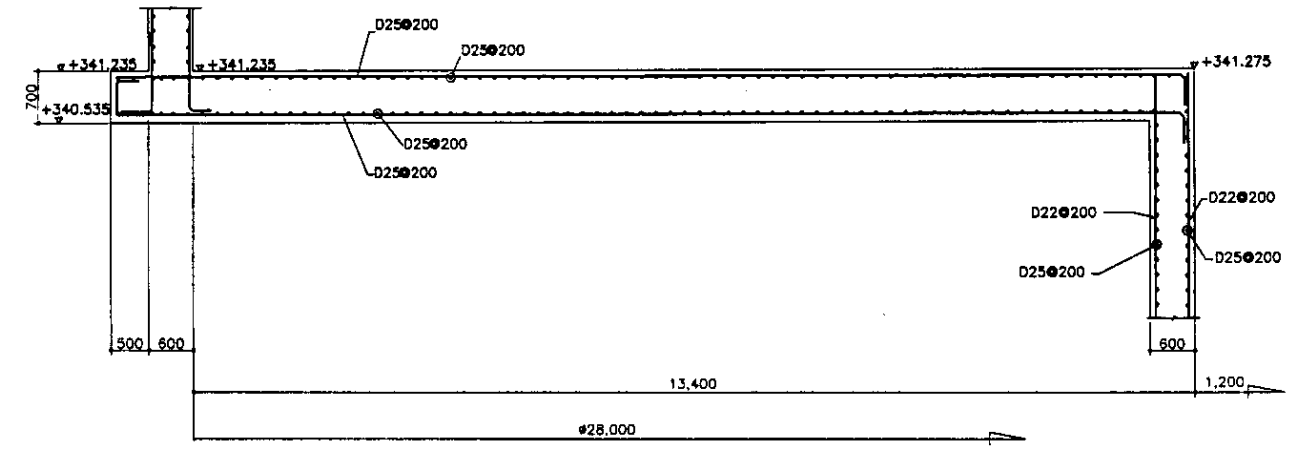
Approved/Согласовано	
Checked/Проверено	
Designed/Проектировано	
Drawn/Выполнено	

	КОРПОРАЦИЯ РАЗВИТИЯ СТОЛИЦЫ JAPAN INTERNATIONAL COOPERATION AGENCY NJS CONSULTANTS CO.,LTD.-JAPAN NIHON SUIDO CONSULTANTS CO.,LTD.-JAPAN	ASTANA WATER SUPPLY AND SEWERAGE PROJECT ПРОЕКТ "ВОДОСНАБЖЕНИЕ И КАНАЛИЗАЦИЯ ГОРОДА АСТАНЫ" REHABILITATION OF BLOWER HOUSE РЕКОНСТРУКЦИЯ ЗДАНИЯ ВОЗДУХОДУВКИ BLOWER BASE, REBAR ARRANGEMENT & BEAM, COLUMN LIST ОСНОВАНИЕ ВОЗДУХОДУВКИ И АРМАТУР СЕТКА И ПЕРЕЧЕНЬ БАЛОК, КОЛОНН	Scale 1:30	Sheet 1	Sheets 1
	Chief Engineer T. Fuji Deputy T. Fuji Designed by T. Fuji Checked by T. Fuji	Date 2014.11.14	S08-S-01 SCALE 1:30		



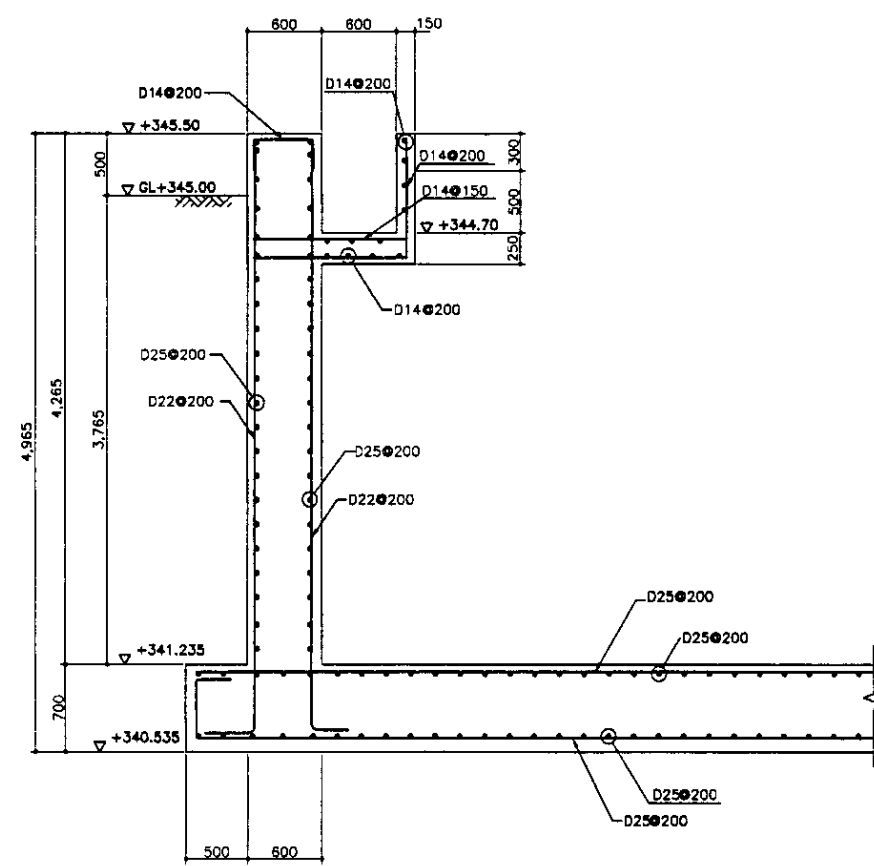
BASE PLAN  
ПЛАН ОСНОВАНИЯ

SCALE 1:50



SECTION a-a  
РАЗРЕЗ a-a

SCALE 1:50

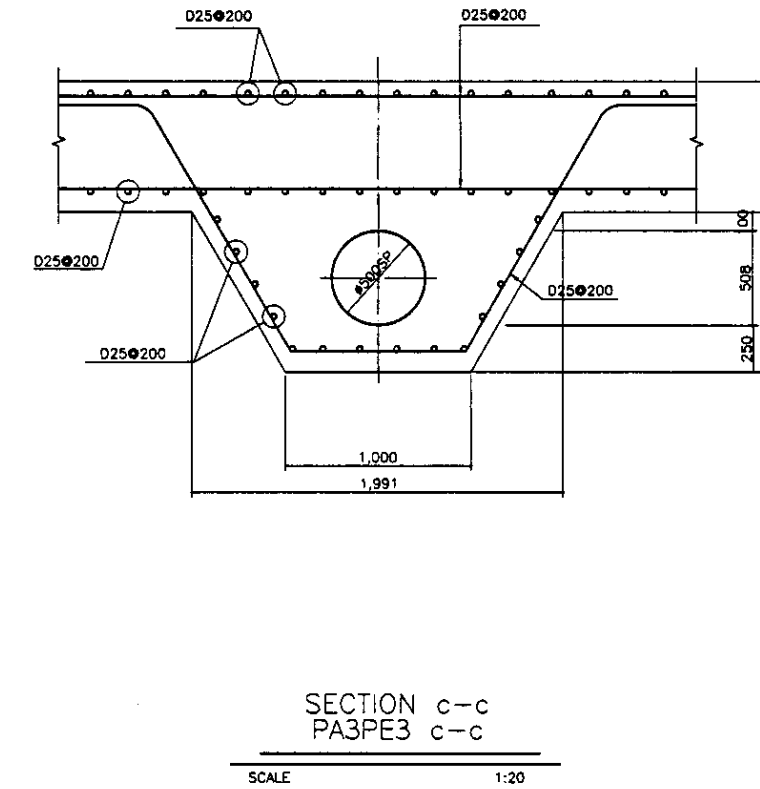
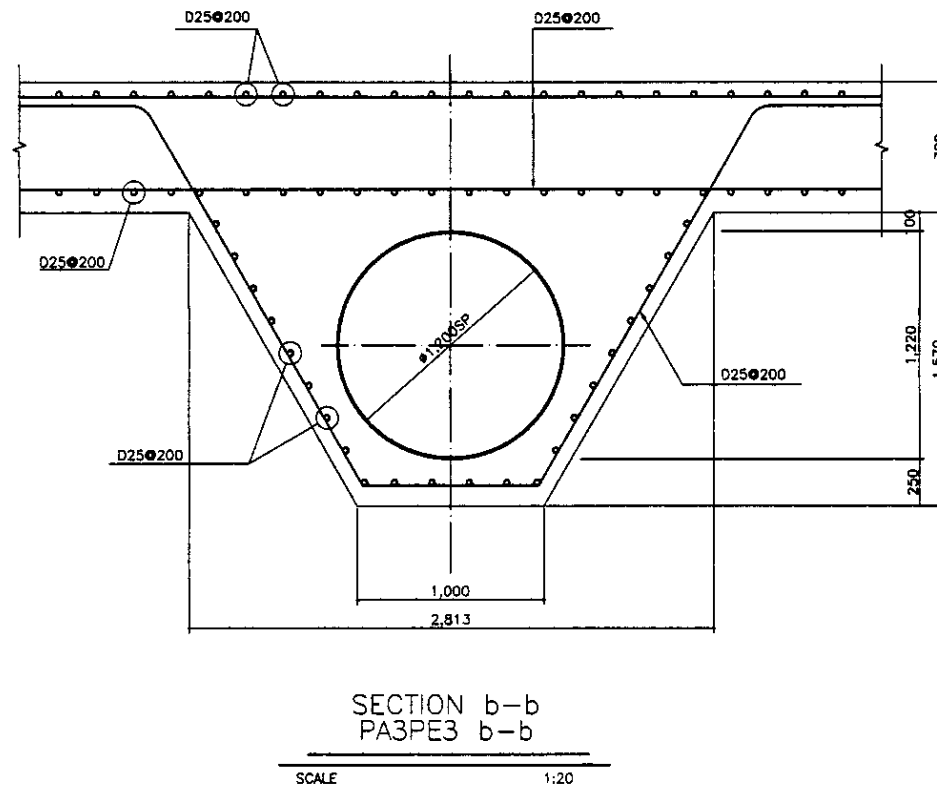
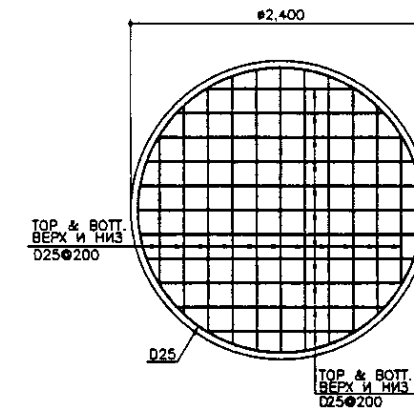
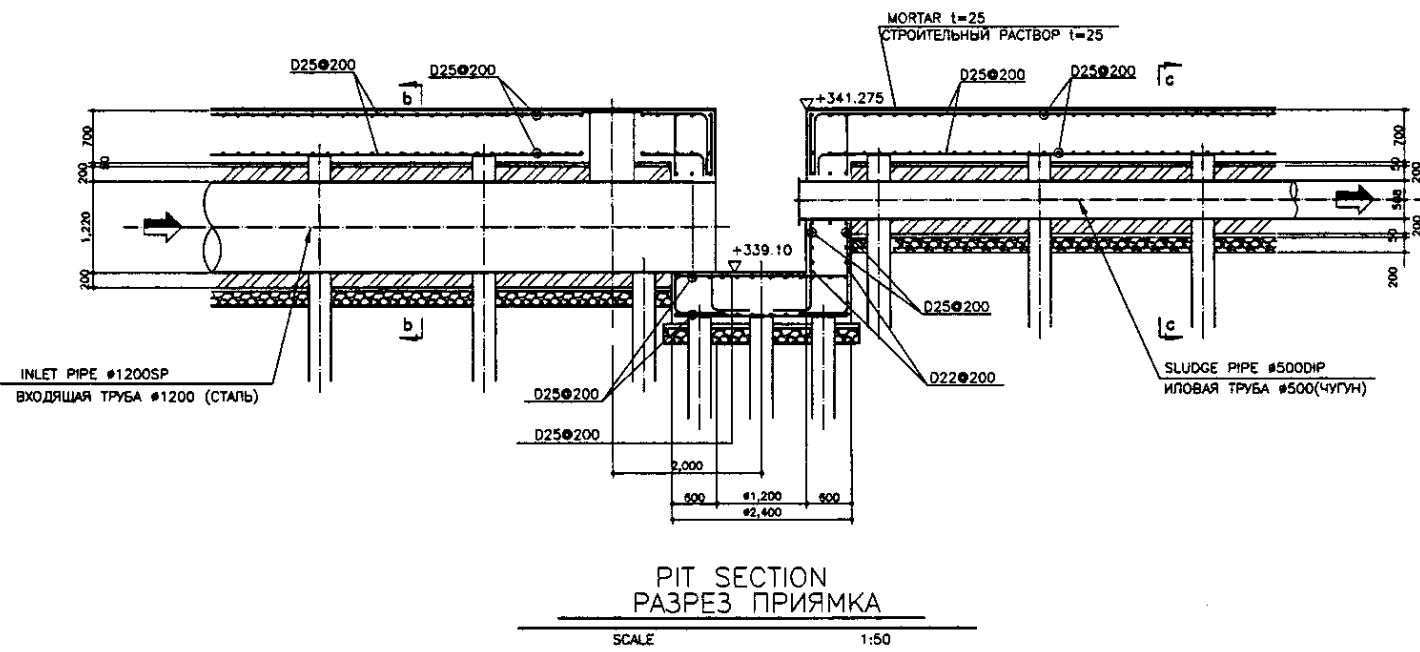


WALL SECTION  
РАЗРЕЗ СТЕНЫ

SCALE 1:30

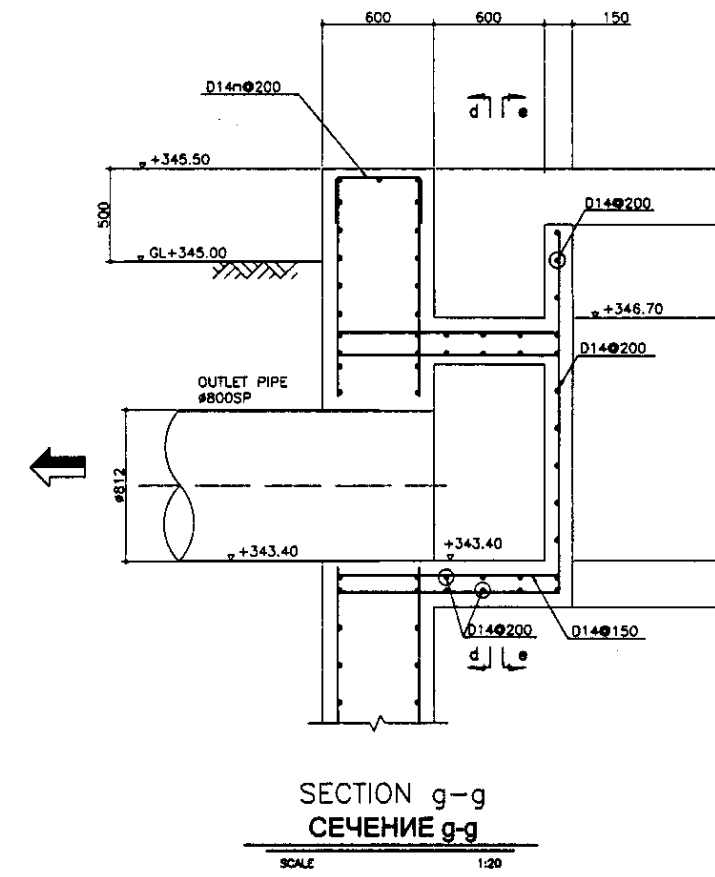
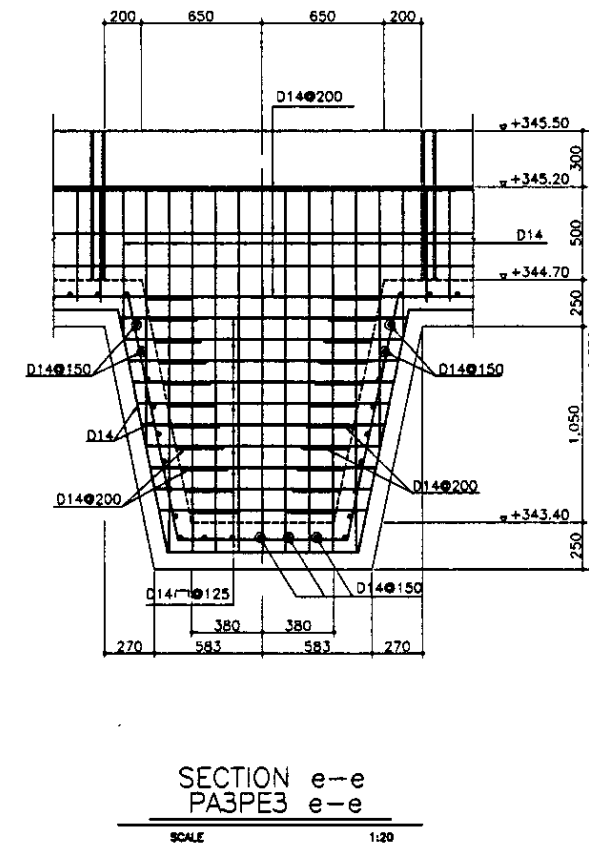
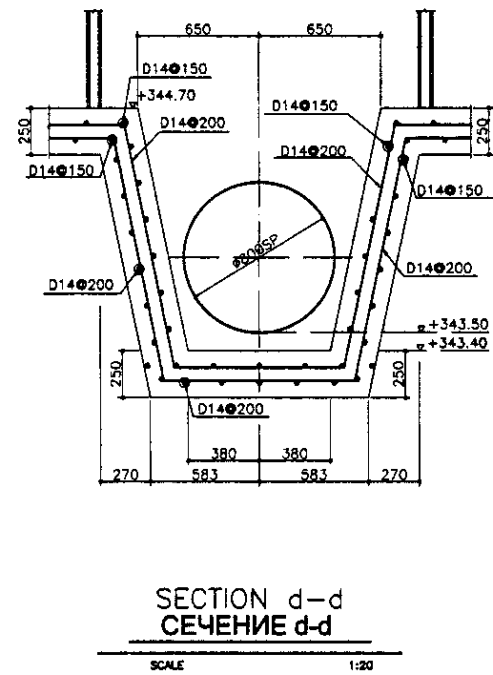
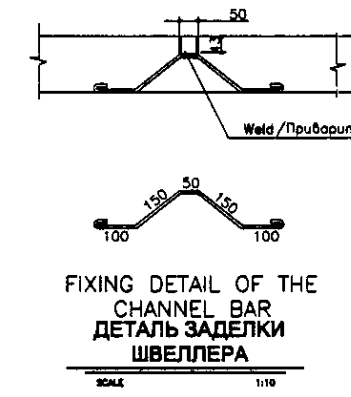
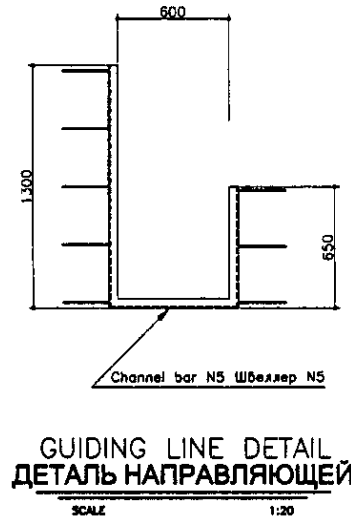
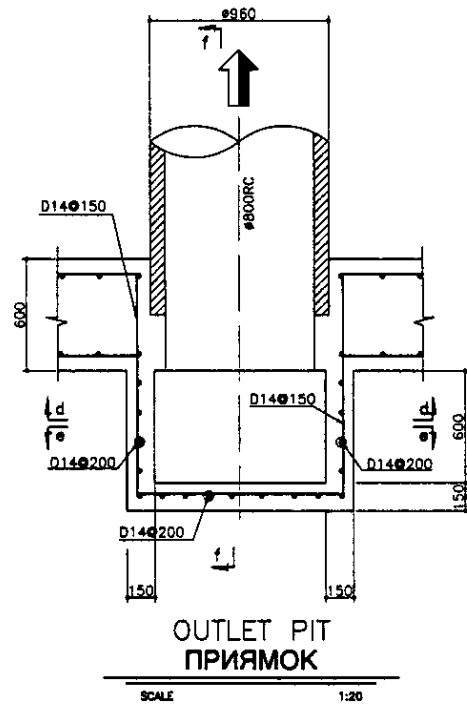
Approved/Comments	
Checked by/Date	
Designed by/Date	

	КОРПОРАЦИЯ РАЗВИТИЯ СТОЛИЦЫ JAPAN INTERNATIONAL COOPERATION AGENCY NJS CONSULTANTS CO.,LTD.—JAPAN NIHON SUIDO CONSULTANTS CO.,LTD.—JAPAN	<table border="1"> <tr> <th>Design/Drawn</th> <th>Sheet/No.</th> <th>Scale</th> <th>Signature</th> <th>Date</th> </tr> <tr> <td></td> <td></td> <td></td> <td></td> <td></td> </tr> <tr> <td>Chief Engineer of the Project/И.М.Молдов</td> <td></td> <td></td> <td></td> <td></td> </tr> <tr> <td>Deputy/Т.Фуши</td> <td></td> <td></td> <td></td> <td></td> </tr> <tr> <td>Performer/Т.Тоги</td> <td></td> <td></td> <td></td> <td></td> </tr> <tr> <td>Checked by/Проверен</td> <td></td> <td></td> <td></td> <td></td> </tr> </table>	Design/Drawn	Sheet/No.	Scale	Signature	Date						Chief Engineer of the Project/И.М.Молдов					Deputy/Т.Фуши					Performer/Т.Тоги					Checked by/Проверен					ASTANA WATER SUPPLY AND SEWERAGE PROJECT ПРОЕКТ "ВОДОСНАБЖЕНИЕ И КАНАЛИЗАЦИЯ ГОРОДА АСТАНЫ" SECONDARY SEDIMENTATION TANK ВТОРИЧНЫЙ ОТСТОЙНИК REBAR ARRANGEMENT -1 АРМАТУРНАЯ СЕТКА -1	<table border="1"> <tr> <th>Stage/Страна</th> <th>Sheet/Лист</th> <th>Sheets/Листы</th> </tr> <tr> <td></td> <td>1</td> <td>4</td> </tr> </table>	Stage/Страна	Sheet/Лист	Sheets/Листы		1	4
	Design/Drawn	Sheet/No.	Scale	Signature	Date																																			
Chief Engineer of the Project/И.М.Молдов																																								
Deputy/Т.Фуши																																								
Performer/Т.Тоги																																								
Checked by/Проверен																																								
Stage/Страна	Sheet/Лист	Sheets/Листы																																						
	1	4																																						
		S10-1-S-01 SCALE 1:30																																						



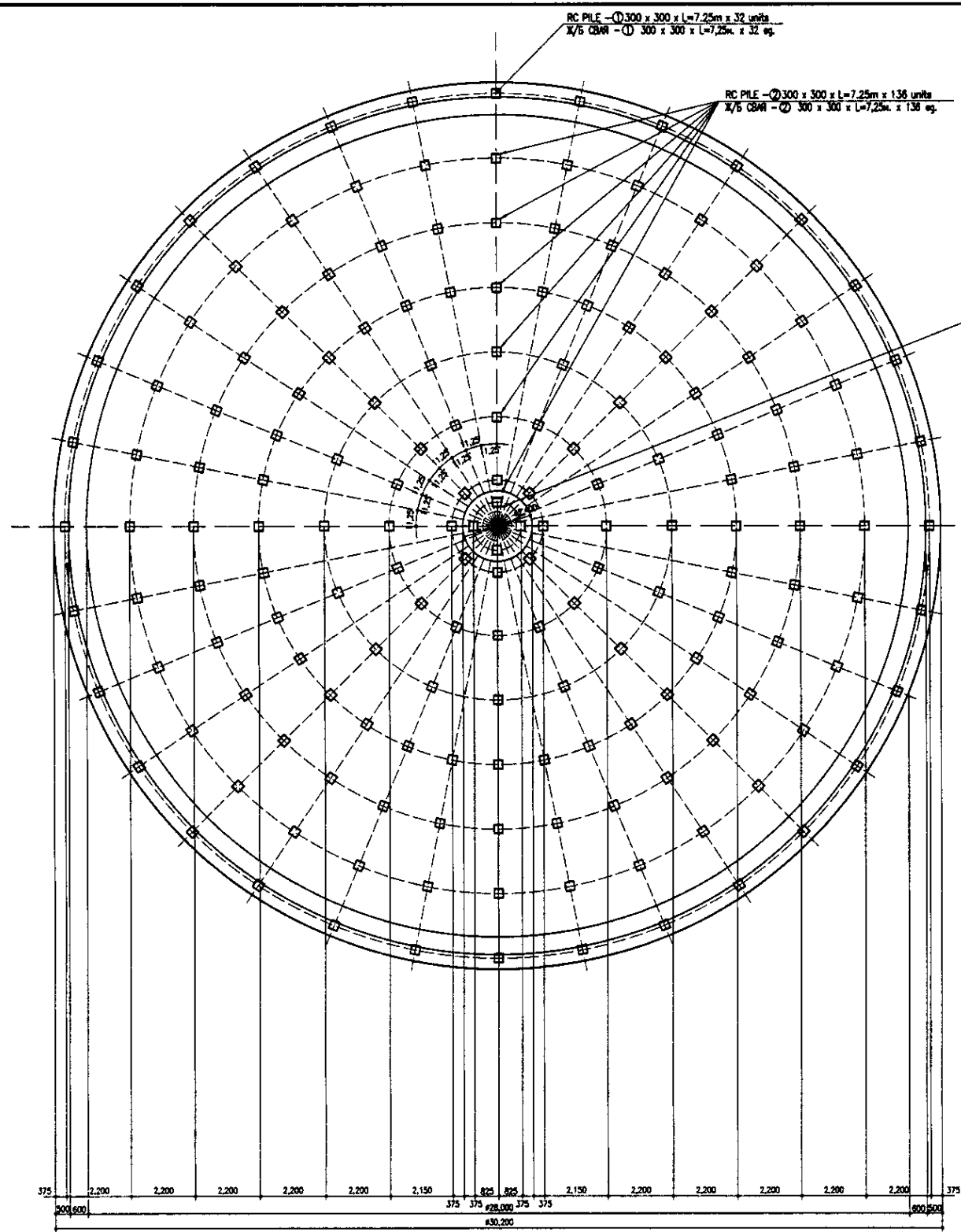
Approved/Согласовано	
Checked/Проверено	
Designed/Проектировано	
Drawn/Нарисовано	

	КОРПОРАЦИЯ РАЗВИТИЯ СТОЛИЦЫ JAPAN INTERNATIONAL COOPERATION AGENCY NJS CONSULTANTS CO.,LTD.-JAPAN NIHON SUIDO CONSULTANTS CO.,LTD.-JAPAN	<table border="1"> <tr> <th>Имя</th> <th>Фамилия</th> <th>Лист</th> <th>Листов</th> <th>Подпись</th> <th>Дата</th> </tr> <tr> <td>Chief Engineer of the Project/Гл. Инженер Проекта</td> <td>M. Morosov</td> <td></td> <td></td> <td><i>M. Morosov</i></td> <td></td> </tr> <tr> <td>Deputy Superintendent/Зам. Начальника участка</td> <td>T. Fujii</td> <td></td> <td></td> <td><i>T. Fujii</i></td> <td></td> </tr> <tr> <td>Performer/Исполнитель</td> <td>T. Yagi</td> <td></td> <td></td> <td><i>T. Yagi</i></td> <td></td> </tr> <tr> <td>Checked by/Проверено</td> <td></td> <td></td> <td></td> <td></td> <td></td> </tr> </table>	Имя	Фамилия	Лист	Листов	Подпись	Дата	Chief Engineer of the Project/Гл. Инженер Проекта	M. Morosov			<i>M. Morosov</i>		Deputy Superintendent/Зам. Начальника участка	T. Fujii			<i>T. Fujii</i>		Performer/Исполнитель	T. Yagi			<i>T. Yagi</i>		Checked by/Проверено						ASTANA WATER SUPPLY AND SEWERAGE PROJECT ПРОЕКТ "ВОДОСНАБЖЕНИЕ И КАНАЛИЗАЦИЯ ГОРОДА АСТАНЫ" SECONDARY SEDIMENTATION TANK ВТОРИЧНЫЙ ОТСТОЯНИК RE-BAR ARRANGEMENT -2 АРМАТУРНАЯ СЕТКА - 2	<table border="1"> <tr> <th>Stage/Этап</th> <th>Sheet/Лист</th> <th>Sheets/Листов</th> </tr> <tr> <td></td> <td>2</td> <td>4</td> </tr> </table>	Stage/Этап	Sheet/Лист	Sheets/Листов		2	4
	Имя	Фамилия	Лист	Листов	Подпись	Дата																																		
Chief Engineer of the Project/Гл. Инженер Проекта	M. Morosov			<i>M. Morosov</i>																																				
Deputy Superintendent/Зам. Начальника участка	T. Fujii			<i>T. Fujii</i>																																				
Performer/Исполнитель	T. Yagi			<i>T. Yagi</i>																																				
Checked by/Проверено																																								
Stage/Этап	Sheet/Лист	Sheets/Листов																																						
	2	4																																						
		S10-1-S-02 SCALE 1:20, 1:30, 1:50																																						

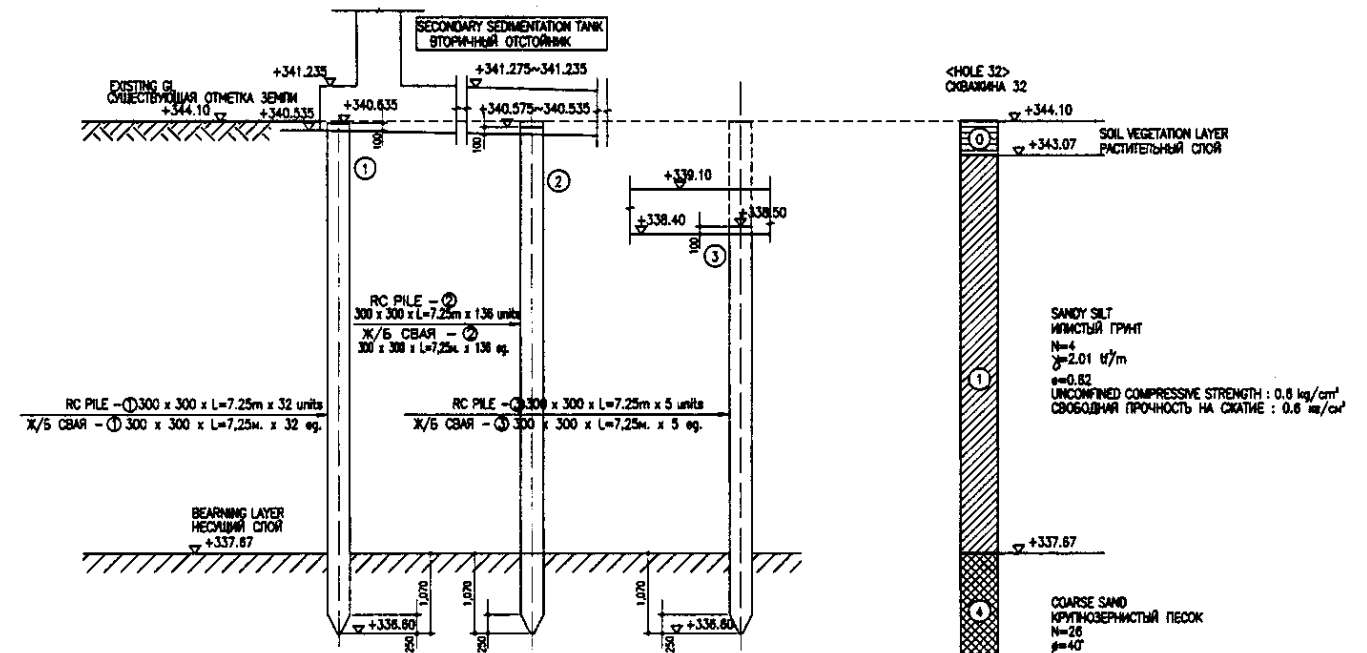


Approved/Согласовано  
 Checked/Проверено  
 Designer/Проектировщик  
 Signature and Date  
 Подпись и дата

	КОРПОРАЦИЯ РАЗВИТИЯ СТОЛИЦЫ JAPAN INTERNATIONAL COOPERATION AGENCY NJS CONSULTANTS CO.,LTD.-JAPAN NIHON SUIDO CONSULTANTS CO.,LTD.-JAPAN	ASTANA WATER SUPPLY AND SEWERAGE PROJECT ПРОЕКТ "ВОДОСНАБЖЕНИЕ И КАНАЛИЗАЦИЯ ГОРОДА АСТАНЫ"				
	Chief Engineer of the Project/Гл. Инженер Проекта Deputy Chief Engineer/Зам. Гл. Инженера Performer/Исполнитель Checked by/Проверено	M. Morozov T. Fujii T. Yagi	Signature/Подпись Date/Дата	SECONDARY SEDIMENTATION TANK ВТОРИЧНЫЙ ОТСТОЙНИК	Sheet No./Лист 3	Sheets Total/Листов всего 4
	REBAR ARRANGEMENT - 3 АРМАТУРНАЯ СЕТКА - 3	S10-1-S-03 SCALE 1:20, 1:10				



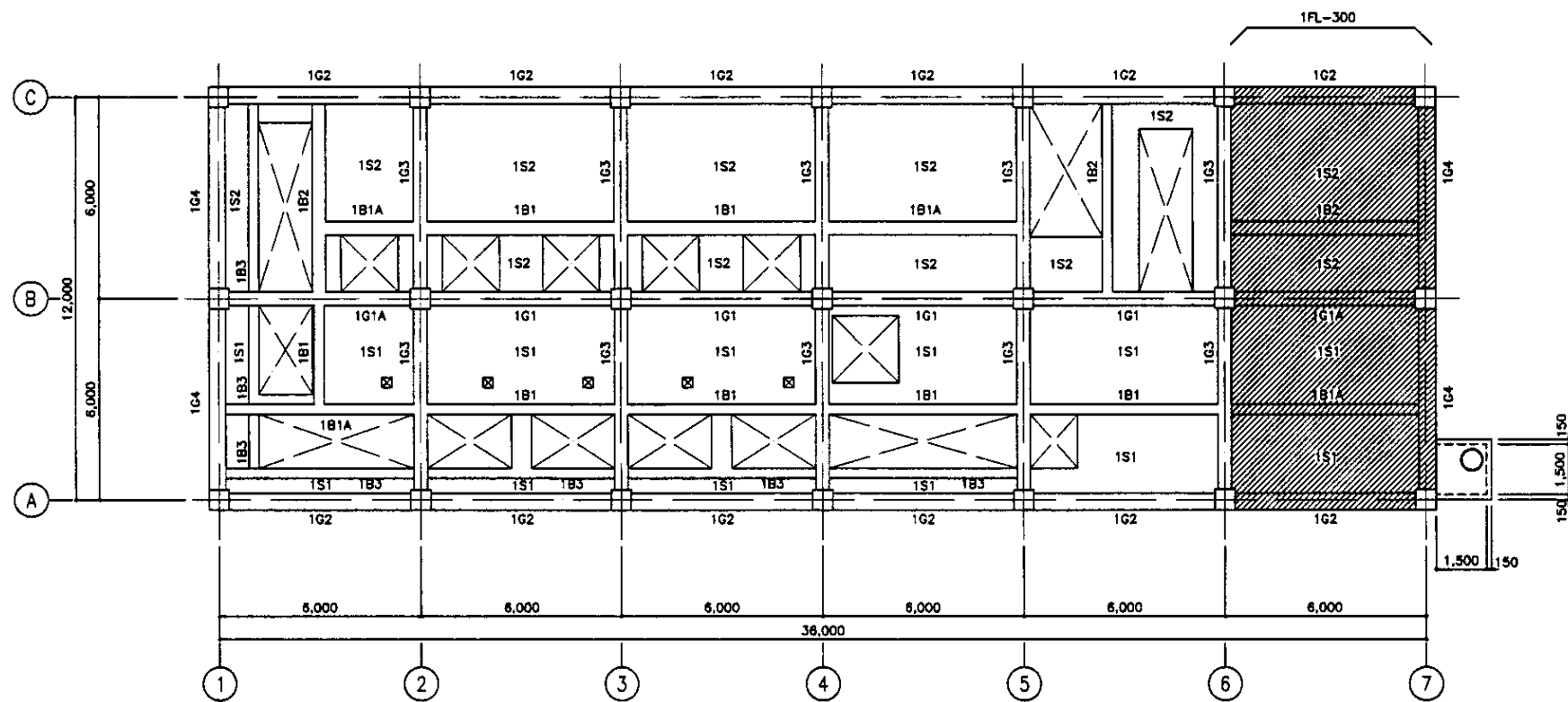
PILE ARRANGEMENT  
СВАЙНОЕ ПОЛЕ  
SCALE 1:100



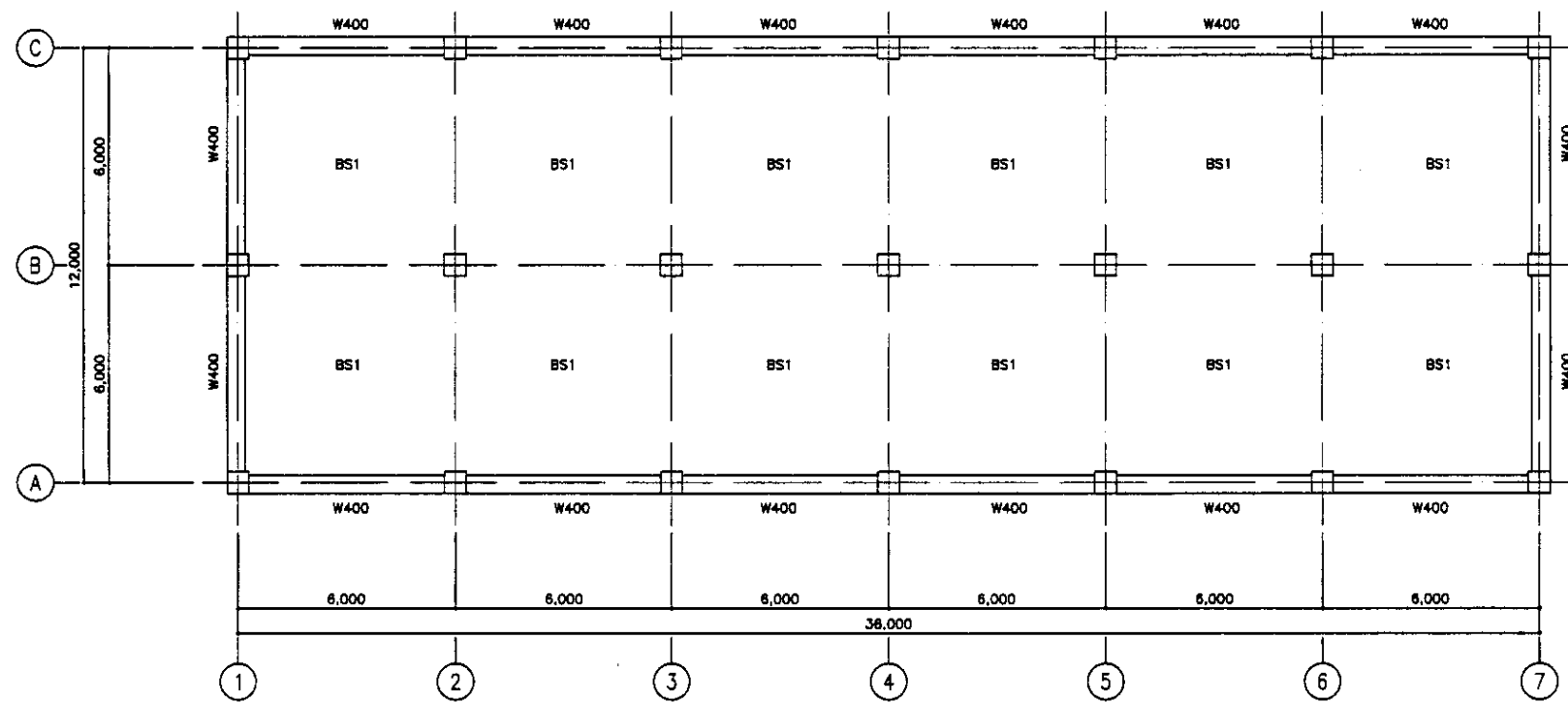
PILE SECTION  
РАЗРЕЗ СВАИ  
SCALE 1:50

No. of original sheets  
 No. of sheets  
 Signature and Date  
 Date  
 Approved/Consent

	КОРПОРАЦИЯ РАЗВИТИЯ СТОЛИЦЫ JAPAN INTERNATIONAL COOPERATION AGENCY NUS CONSULTANTS CO., LTD. - JAPAN NIHON SUIDO CONSULTANTS CO., LTD. - JAPAN	<table border="1"> <tr> <th>Drawn</th> <th>Quantity</th> <th>Sheet</th> <th>Doc. No.</th> <th>Signature</th> <th>Date</th> </tr> <tr> <td>Иван. Кош-ев</td> <td>Лист</td> <td>Док. №</td> <td>Полосин</td> <td>Дата</td> </tr> <tr> <td>Chief Engineer of the Project/ГЛАВ. ИНЖЕНЕР ПРОЕКТА</td> <td>M. Mironov</td> <td>Doc. No.</td> <td>С. Юри</td> <td>Дата</td> </tr> <tr> <td>Deputy Chief Engineer/Зам. Глав. Инженера</td> <td>T. Fuji</td> <td>Doc. No.</td> <td>Т. Юри</td> <td>Дата</td> </tr> <tr> <td>Performer/Исполнитель</td> <td>T. Yagi</td> <td>Doc. No.</td> <td>Т. Юри</td> <td>Дата</td> </tr> <tr> <td>Checked by/Проверен</td> <td></td> <td></td> <td></td> <td></td> </tr> </table>	Drawn	Quantity	Sheet	Doc. No.	Signature	Date	Иван. Кош-ев	Лист	Док. №	Полосин	Дата	Chief Engineer of the Project/ГЛАВ. ИНЖЕНЕР ПРОЕКТА	M. Mironov	Doc. No.	С. Юри	Дата	Deputy Chief Engineer/Зам. Глав. Инженера	T. Fuji	Doc. No.	Т. Юри	Дата	Performer/Исполнитель	T. Yagi	Doc. No.	Т. Юри	Дата	Checked by/Проверен					ASTANA WATER SUPPLY AND SEWERAGE PROJECT ПРОЕКТ "ВОДОСНАБЖЕНИЕ И КАНАЛИЗАЦИЯ ГОРОДА АСТАНЫ" SECONDARY SEDIMENTATION TANK ВТОРИННЫЙ ОТСТОЙНИК PILE ARRANGEMENT & PILE SECTION СВАЙНОЕ ПОЛЕ И РАЗРЕЗ СВАИ	<table border="1"> <tr> <th>Stage</th> <th>Sheet</th> <th>Sheets</th> </tr> <tr> <td>Стadium</td> <td>Лист</td> <td>Листов</td> </tr> <tr> <td></td> <td>4</td> <td>4</td> </tr> </table>	Stage	Sheet	Sheets	Стadium	Лист	Листов		4	4
	Drawn	Quantity	Sheet	Doc. No.	Signature	Date																																						
	Иван. Кош-ев	Лист	Док. №	Полосин	Дата																																							
	Chief Engineer of the Project/ГЛАВ. ИНЖЕНЕР ПРОЕКТА	M. Mironov	Doc. No.	С. Юри	Дата																																							
Deputy Chief Engineer/Зам. Глав. Инженера	T. Fuji	Doc. No.	Т. Юри	Дата																																								
Performer/Исполнитель	T. Yagi	Doc. No.	Т. Юри	Дата																																								
Checked by/Проверен																																												
Stage	Sheet	Sheets																																										
Стadium	Лист	Листов																																										
	4	4																																										
			S10-1-S-04																																									
			SCALE 1:100, 1:50																																									



1F FRAMING PLAN  
 ПЛАН КАРКАСА ПЕРВОГО ЭТАЖА  
 SCALE 1:100

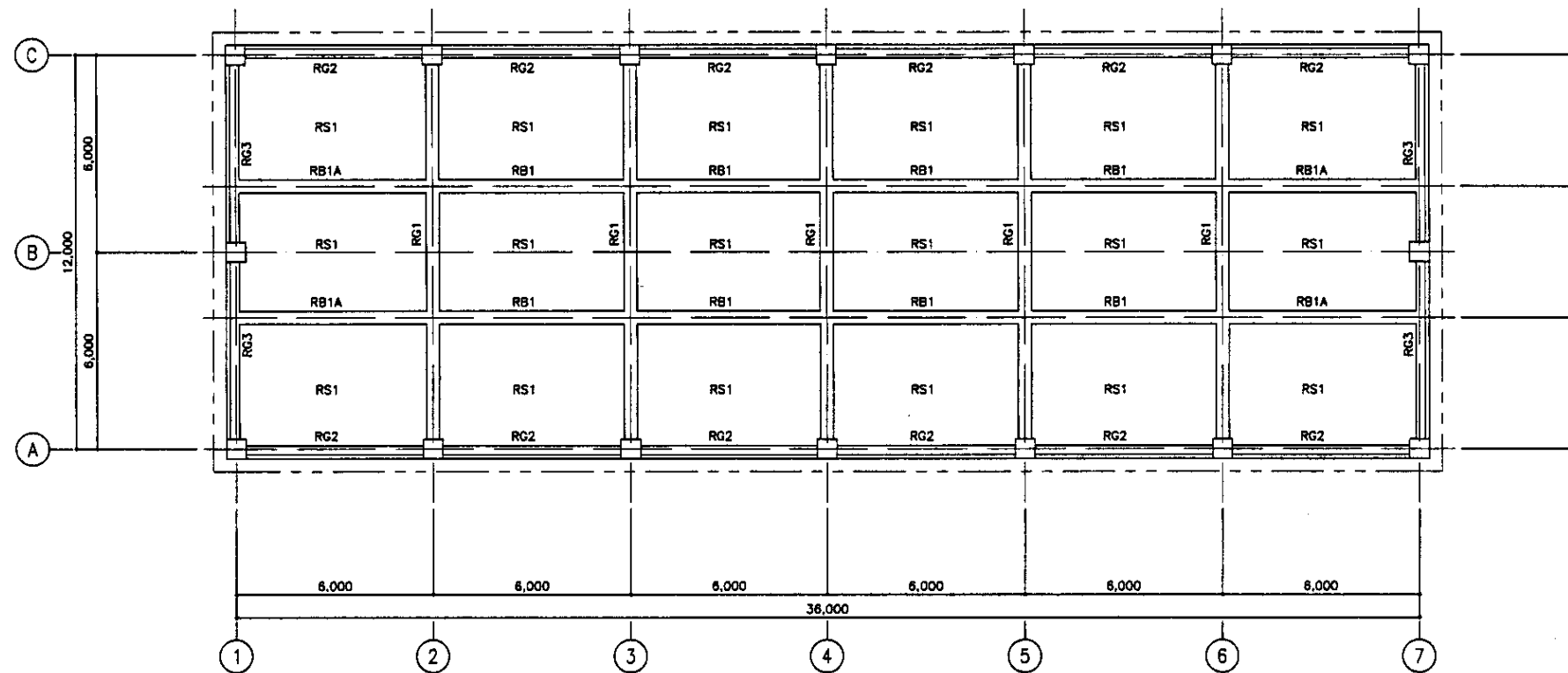


B1 FRAMING PLAN  
 ПЛАН КАРКАСА В1 ЭТАЖА  
 SCALE 1:100

Approved/Commissioned  
 Signature and Date  
 Checked by  
 Date

	КОРПОРАЦИЯ РАЗВИТИЯ СТОЛИЦЫ JAPAN INTERNATIONAL COOPERATION AGENCY NJS CONSULTANTS CO.,LTD.-JAPAN NIHON SUIDO CONSULTANTS CO.,LTD.-JAPAN	<table border="1"> <tr> <th>Design</th> <th>Quantity</th> <th>Sheet</th> <th>Doc.No.</th> <th>Signature</th> <th>Date</th> </tr> <tr> <td> </td> <td> </td> <td> </td> <td> </td> <td> </td> <td> </td> </tr> <tr> <td>Chief Engineer of the Project/Team</td> <td>M. Morozov</td> <td> </td> <td> </td> <td> </td> <td> </td> </tr> <tr> <td>Deputy</td> <td>T. Fujita</td> <td> </td> <td> </td> <td> </td> <td> </td> </tr> <tr> <td>Performer</td> <td>K. Ishikawa</td> <td> </td> <td> </td> <td> </td> <td> </td> </tr> <tr> <td>Checked by</td> <td> </td> <td> </td> <td> </td> <td> </td> <td> </td> </tr> </table>	Design	Quantity	Sheet	Doc.No.	Signature	Date							Chief Engineer of the Project/Team	M. Morozov					Deputy	T. Fujita					Performer	K. Ishikawa					Checked by						ASTANA WATER SUPPLY AND SEWERAGE PROJECT ПРОЕКТ "ВОДОСНАБЖЕНИЕ И КАНАЛИЗАЦИЯ ГОРОДА АСТАНЫ" RETURN SLUDGE PUMP HOUSE К.С. ВОЗВРАТНОГО УЛА 1st & B1 FLOOR FRAMING PLAN ПЛАН КАРКАСА ПЕРВОГО И В1 ЭТАЖА	<table border="1"> <tr> <th>Stage</th> <th>Sheet</th> <th>Sheets</th> </tr> <tr> <td> </td> <td>1</td> <td>12</td> </tr> </table>	Stage	Sheet	Sheets		1	12
	Design	Quantity	Sheet	Doc.No.	Signature	Date																																								
Chief Engineer of the Project/Team	M. Morozov																																													
Deputy	T. Fujita																																													
Performer	K. Ishikawa																																													
Checked by																																														
Stage	Sheet	Sheets																																												
	1	12																																												
S11-S-01 SCALE 1:100			12																																											

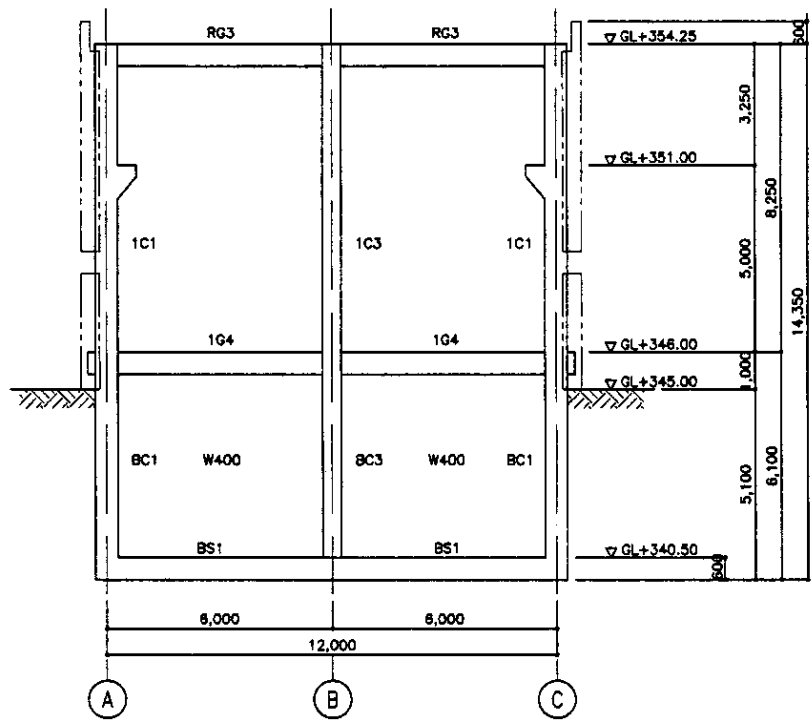




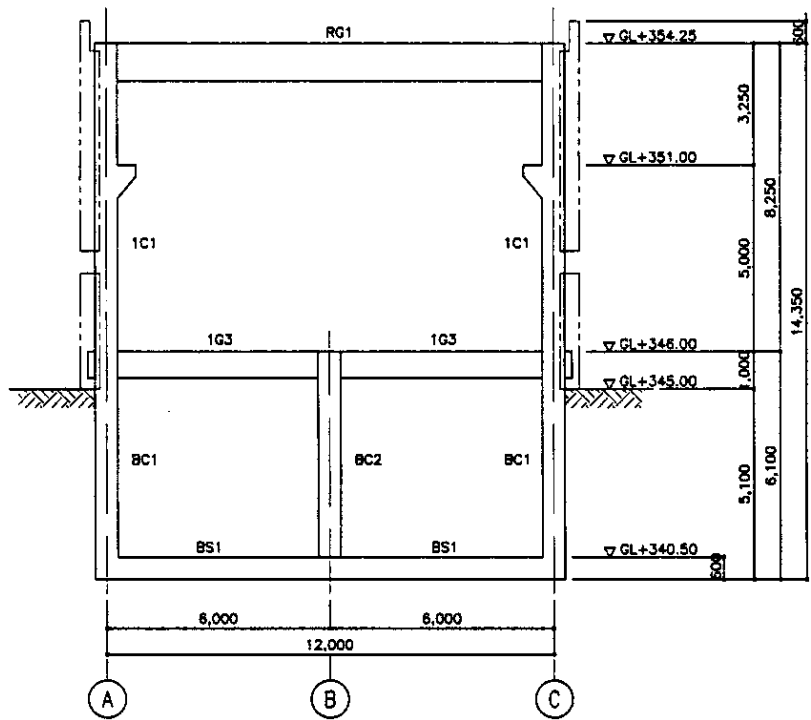
ROOF FRAMING PLAN  
 ПЛАН КАРКАСА КРОВЛИ  
 SCALE 1:100

Approved/Согласовано
Signature and Date/Подпись и дата
Initials of the drafter/Инициалы автора

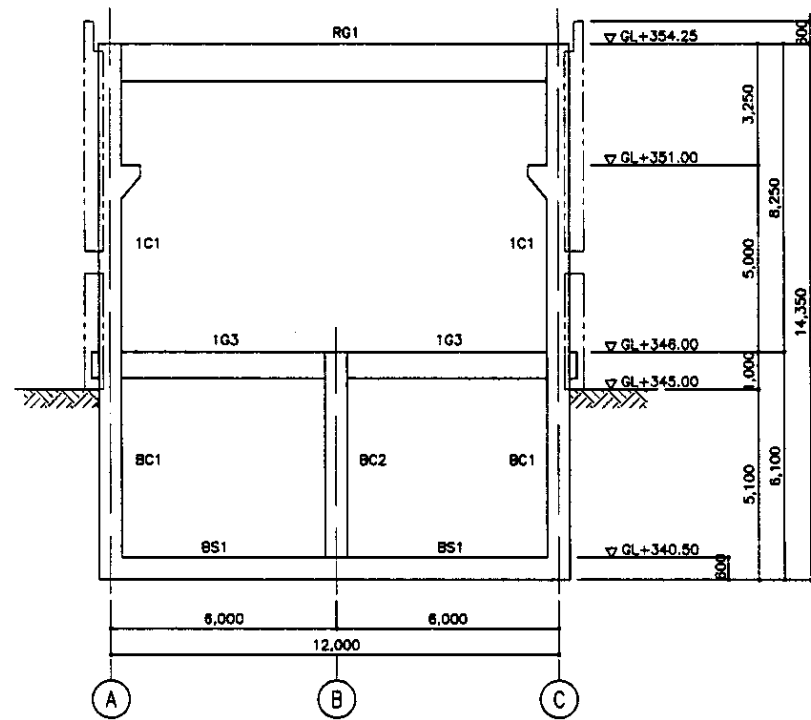
	КОРПОРАЦИЯ РАЗВИТИЯ СТОЛИЦЫ JAPAN INTERNATIONAL COOPERATION AGENCY NJS CONSULTANTS CO.,LTD.-JAPAN NIHON SUIDO CONSULTANTS CO.,LTD.-JAPAN	<table border="1"> <tr> <th>Order No.</th> <th>Quantity</th> <th>Sheet No.</th> <th>Doc. No.</th> <th>Signature</th> <th>Date</th> </tr> <tr> <td> </td> <td> </td> <td> </td> <td> </td> <td> </td> <td> </td> </tr> </table>	Order No.	Quantity	Sheet No.	Doc. No.	Signature	Date							ASTANA WATER SUPPLY AND SEWERAGE PROJECT ПРОЕКТ "ВОДОСНАБЖЕНИЕ И КАНАЛИЗАЦИЯ ГОРОДА АСТАНЫ"
	Order No.	Quantity	Sheet No.	Doc. No.	Signature	Date									
Chief Engineer of the Project/Гл. Инженер проекта Deputy Chief Engineer/Зам. Гл. Инженера проекта Performer/Исполнитель Checked by/Проверено	M. Morose T. Fujii K. Janikawa	<table border="1"> <tr> <th>Stage</th> <th>Sheet No.</th> <th>Sheet Total</th> </tr> <tr> <td> </td> <td>2</td> <td>12</td> </tr> </table>	Stage	Sheet No.	Sheet Total		2	12	RETURN SLUDGE PUMP HOUSE Н.С. ВОЗВРАТНОГО ИПА ROOF FRAMING PLAN ПЛАН КАРКАСА КРОВЛИ						
Stage	Sheet No.	Sheet Total													
	2	12													



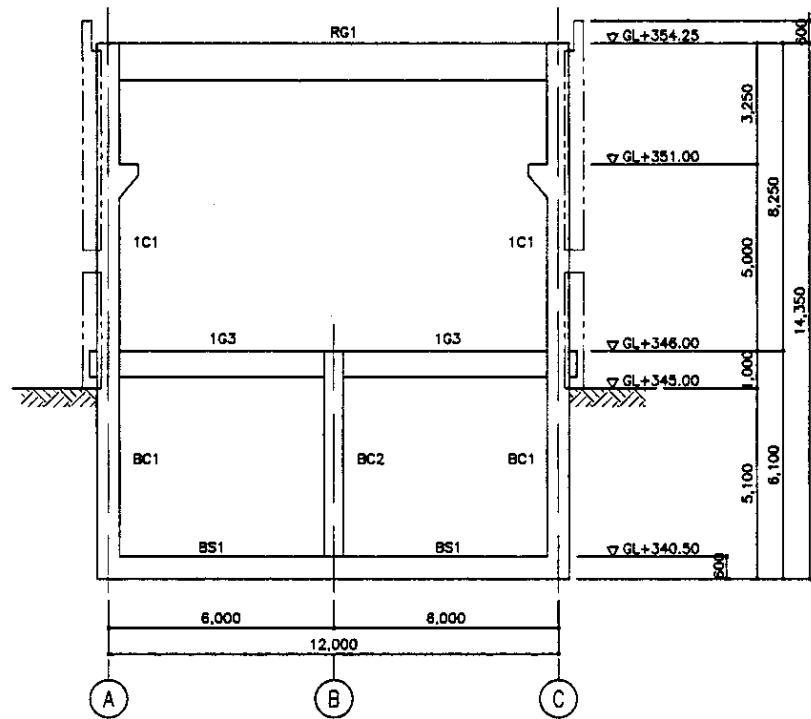
LINE NO.1  
ЛИНИЯ No.1  
SCALE 1:100



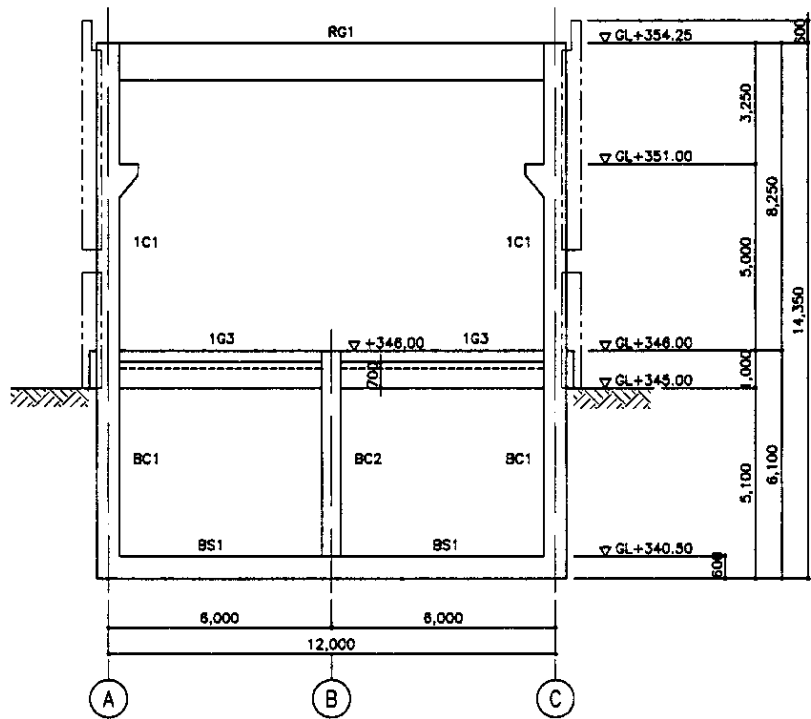
LINE NO.2 & 3  
ЛИНИЯ No.1,2  
SCALE 1:100



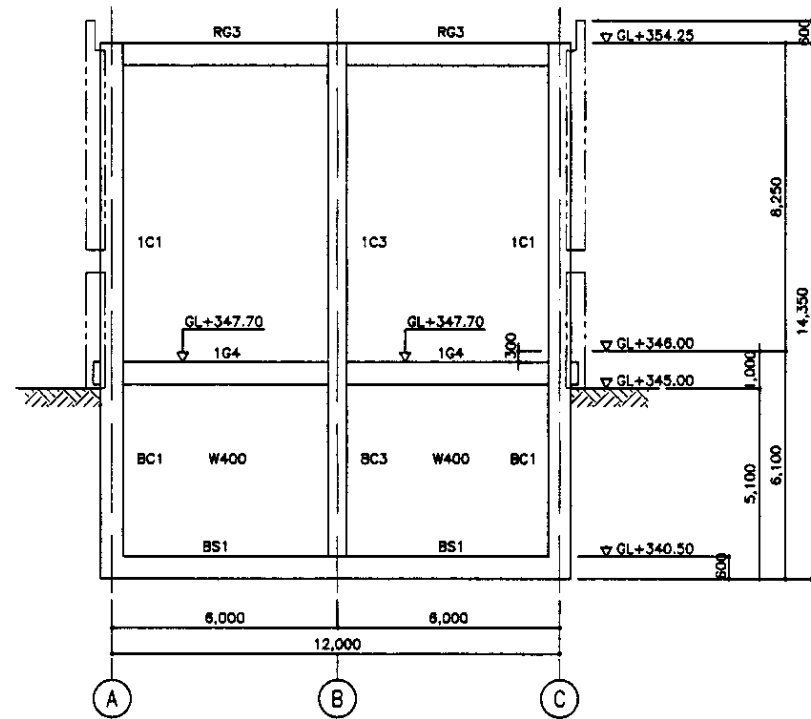
LINE NO.4  
ЛИНИЯ No.4  
SCALE 1:100



LINE NO.5  
ЛИНИЯ No.5  
SCALE 1:100



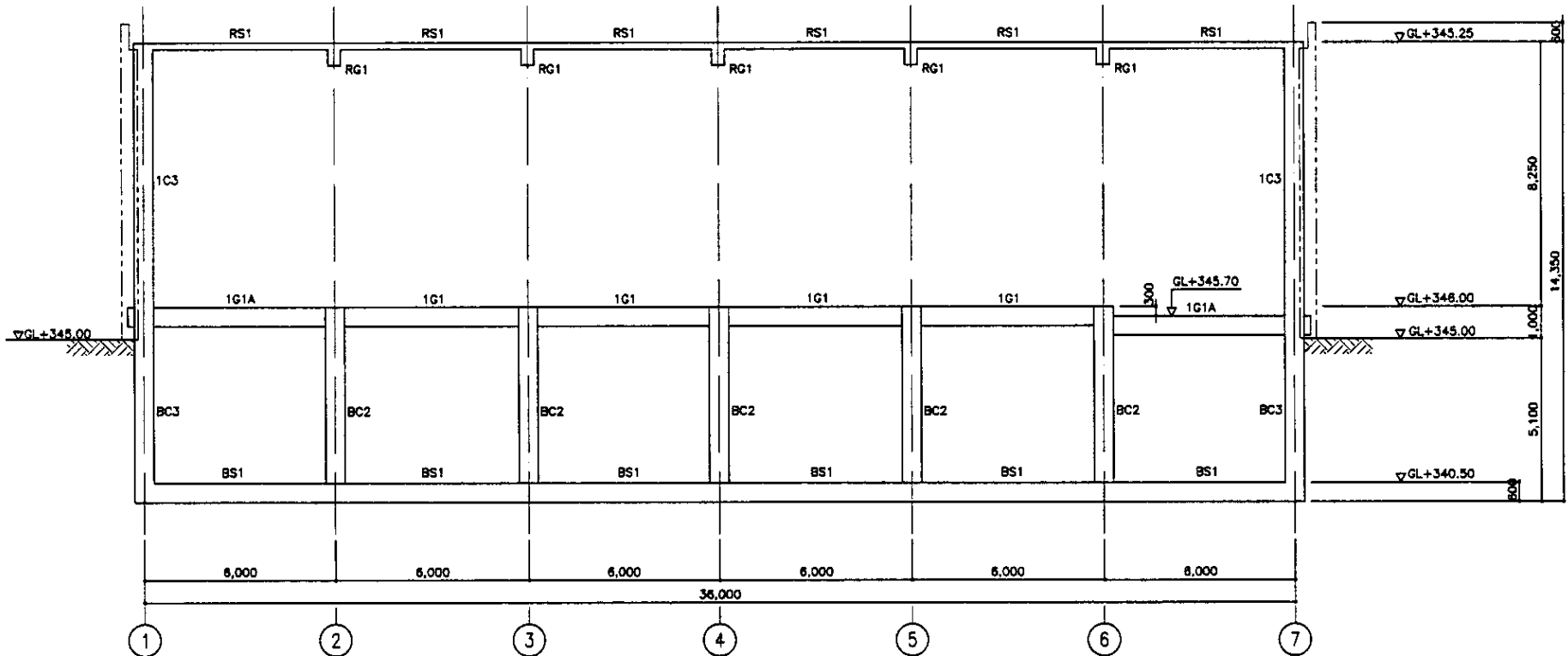
LINE NO.6  
ЛИНИЯ No.6  
SCALE 1:100



LINE NO.7  
ЛИНИЯ No.7  
SCALE 1:100

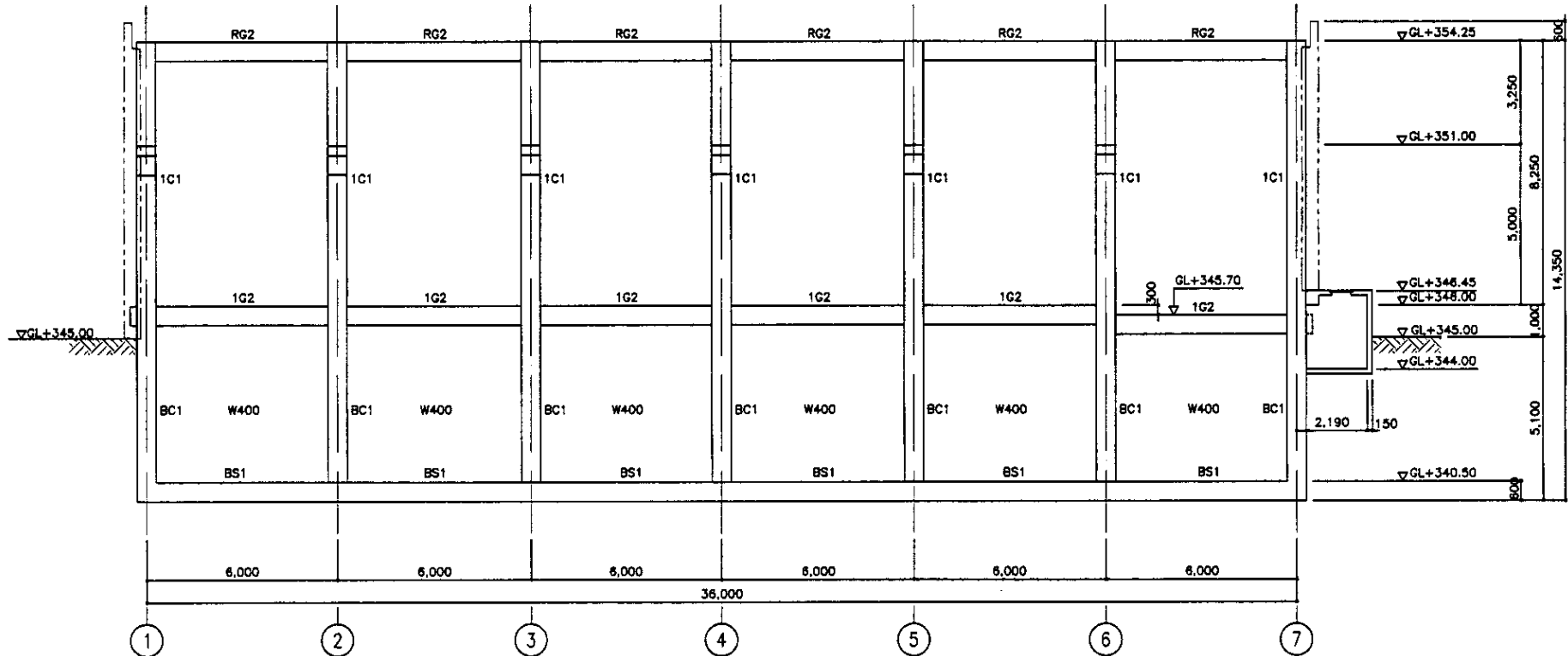
Approved/Comments  
 Checked by  
 Date  
 No. of sheets  
 Total sheets

	КОРПОРАЦИЯ РАЗВИТИЯ СТОЛИЦЫ JAPAN INTERNATIONAL COOPERATION AGENCY NJS CONSULTANTS CO.,LTD.-JAPAN NIHON SUIDO CONSULTANTS CO.,LTD.-JAPAN	<table border="1"> <tr> <th>Sheet No.</th> <th>Quantity</th> <th>Sheet No.</th> <th>Quantity</th> <th>Signature</th> <th>Date</th> </tr> <tr> <td> </td> <td> </td> <td> </td> <td> </td> <td> </td> <td> </td> </tr> </table>	Sheet No.	Quantity	Sheet No.	Quantity	Signature	Date							ASTANA WATER SUPPLY AND SEWERAGE PROJECT ПРОЕКТ "ВОДОСНАБЖЕНИЕ И КАНАЛИЗАЦИЯ ГОРОДА АСТАНЬ" RETURN SLUDGE PUMP HOUSE Н.С. ВОЗВРАТНОГО ИЛА	<table border="1"> <tr> <th>Scale</th> <th>Sheet No.</th> <th>Sheets</th> </tr> <tr> <td> </td> <td>3</td> <td>12</td> </tr> </table>	Scale	Sheet No.	Sheets		3	12
	Sheet No.	Quantity	Sheet No.	Quantity	Signature	Date																
Scale	Sheet No.	Sheets																				
	3	12																				
Deputy Chief Engineer Chief Engineer Designer Checked by	T. Fuji T. Shigenaga K. Koyama	RETURN SLUDGE PUMP HOUSE Н.С. ВОЗВРАТНОГО ИЛА FRAME AXIS - 1 ОСЬ КАРКАСА - 1	S11-S-03 SCALE 1:100																			



LINE NO.B  
ЛИНИЯ No.B

SCALE 1:100



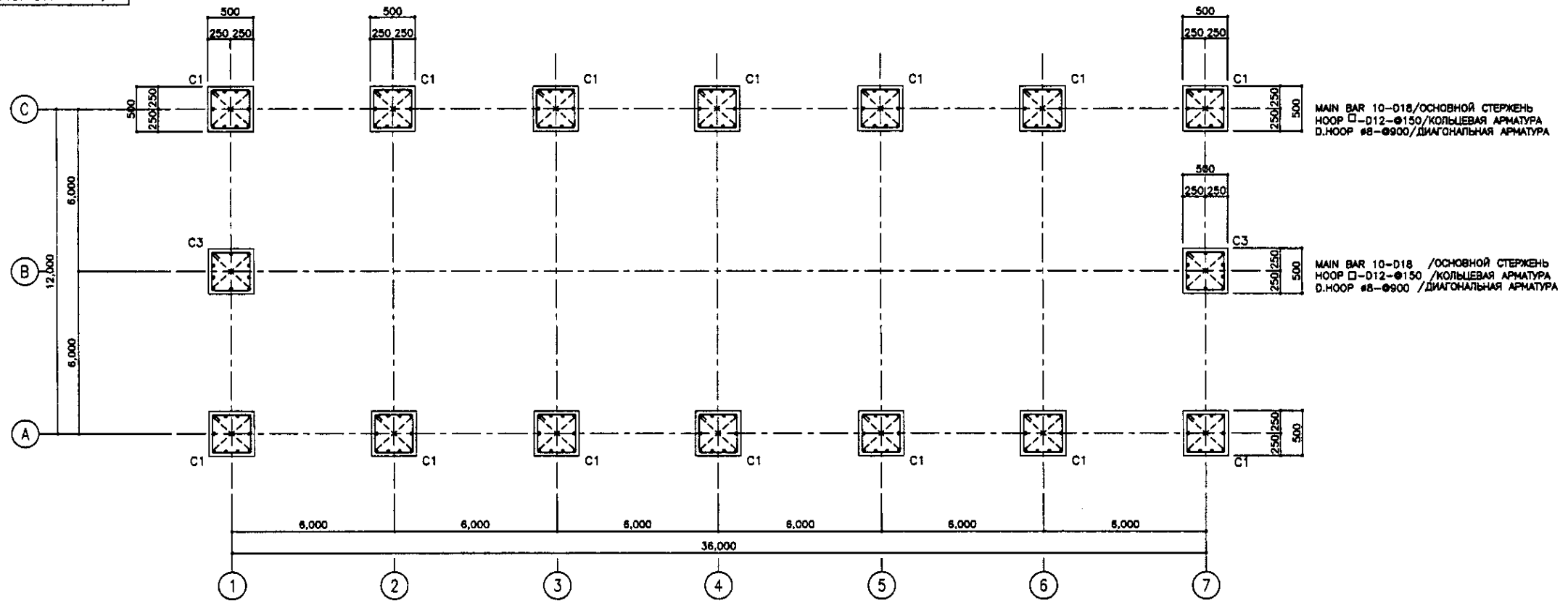
LINE NO.A & C  
ЛИНИЯ No.A, No.B

SCALE 1:100

Approved / Согласовано  
 Checked / Проверено  
 Design / Проектирование  
 Date / Дата

	КОРПОРАЦИЯ РАЗВИТИЯ СТОЛИЦЫ		ASTANA WATER SUPPLY AND SEWERAGE PROJECT		
	JAPAN INTERNATIONAL COOPERATION AGENCY		ПРОЕКТ "ВОДОСНАБЖЕНИЕ И КАНАЛИЗАЦИЯ ГОРОДА АСТАНЫ"		
	NJS CONSULTANTS CO.,LTD.-JAPAN		RETURN SLUDGE PUMP HOUSE Н.С. ВОЗВРАТНОГО ИВА		
	NISON SUIDO CONSULTANTS CO.,LTD.-JAPAN		FRAME AXIS - 2 ОСЬ КАРКАСА - 2		
Design / Проектирование Sheet / Лист Date / Дата	Sheet / Лист Date / Дата	Signature / Подпись Date / Дата	Stage / Этап Floor / Этаж Sheets / Листы	4 12	S11-S-04 SCALE 1:100

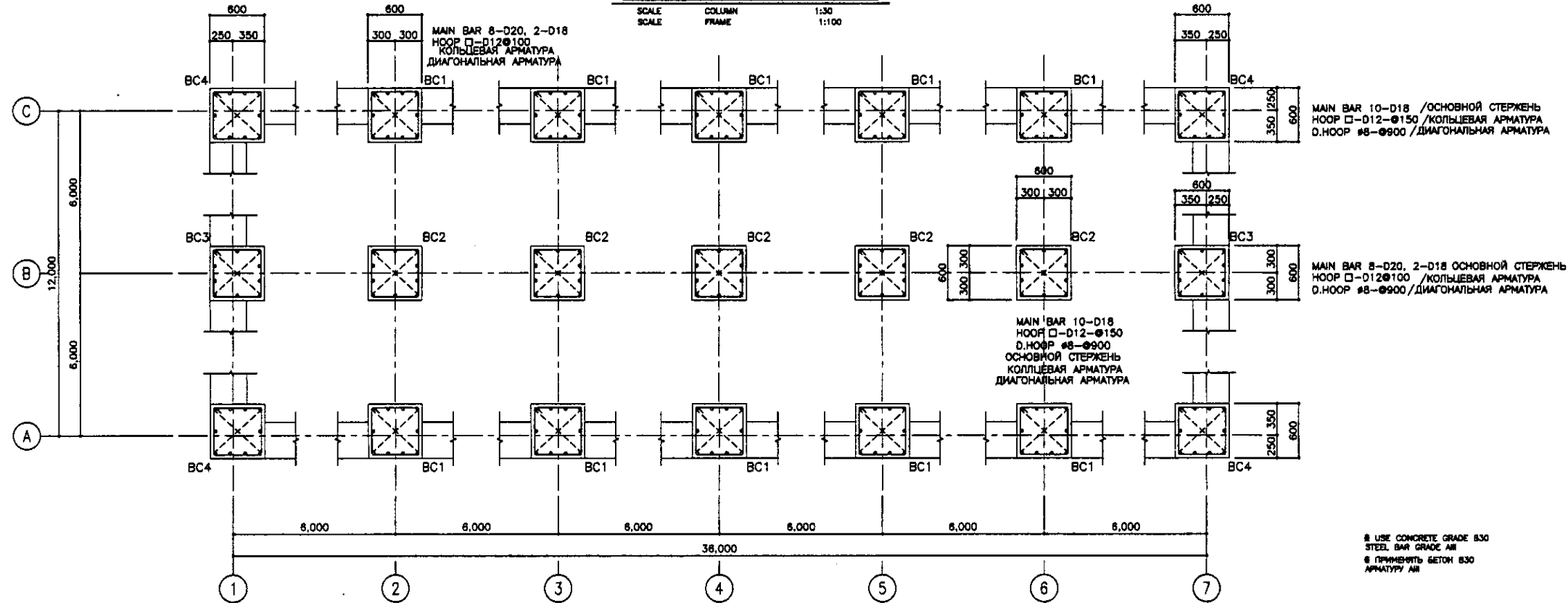
COLUMN LIST S=1/30  
 ПЕРЕЧЕНЬ КОЛОНН S=1/30



1st FLOOR COLUMN LIST  
 ПЕРЕЧЕНЬ КОЛОНН 1 ЭТАЖА  
 SCALE COLUMN FRAME 1:30  
 SCALE 1:100

MAIN BAR 10-D18/ОСНОВНОЙ СТЕРЖЕНЬ  
 HOOP □-D12-Ø150/КОЛЬЦЕВАЯ АРМАТУРА  
 D.HOOP #8-Ø900/ДИАГОНАЛЬНАЯ АРМАТУРА

MAIN BAR 10-D18 /ОСНОВНОЙ СТЕРЖЕНЬ  
 HOOP □-D12-Ø150 /КОЛЬЦЕВАЯ АРМАТУРА  
 D.HOOP #8-Ø900 /ДИАГОНАЛЬНАЯ АРМАТУРА



B1 FLOOR COLUMN LIST  
 ПЕРЕЧЕНЬ КОЛОНН B1 ЭТАЖА  
 SCALE COLUMN FRAME 1:30  
 SCALE 1:100

MAIN BAR 10-D18 /ОСНОВНОЙ СТЕРЖЕНЬ  
 HOOP □-D12-Ø150 /КОЛЬЦЕВАЯ АРМАТУРА  
 D.HOOP #8-Ø900 /ДИАГОНАЛЬНАЯ АРМАТУРА

MAIN BAR 8-D20, 2-D18 ОСНОВНОЙ СТЕРЖЕНЬ  
 HOOP □-D12Ø100 /КОЛЬЦЕВАЯ АРМАТУРА  
 D.HOOP #8-Ø900 /ДИАГОНАЛЬНАЯ АРМАТУРА

MAIN BAR 10-D18  
 HOOP □-D12-Ø150  
 D.HOOP #8-Ø900  
 ОСНОВНОЙ СТЕРЖЕНЬ  
 КОЛЬЦЕВАЯ АРМАТУРА  
 ДИАГОНАЛЬНАЯ АРМАТУРА

USE CONCRETE GRADE B30  
 STEEL BAR GRADE AIII  
 ПРИМЕНИТЬ БЕТОН B30  
 АРМАТУРУ AIII

Approved/Checked  
 Date  
 Signature and Date  
 Initials of work  
 Date

	КОРПОРАЦИЯ РАЗВИТИЯ СТОЛИЦЫ	ASTANA WATER SUPPLY AND SEWERAGE PROJECT		
	JAPAN INTERNATIONAL COOPERATION AGENCY	ПРОЕКТ "ВОДОСНАБЖЕНИЕ И КАНАЛИЗАЦИЯ ГОРОДА АСТАНЫ"		
	NJS CONSULTANTS CO.,LTD.-JAPAN	RETURN SLUDGE PUMP HOUSE Н.С. ВОЗВРАТНОГО ИРЯ		
	NIHON SUIDO CONSULTANTS CO.,LTD.-JAPAN	Scale	Sheet	Sheets
		5	12	
		S11-S-05		
		SCALE 1:30, 1:100		