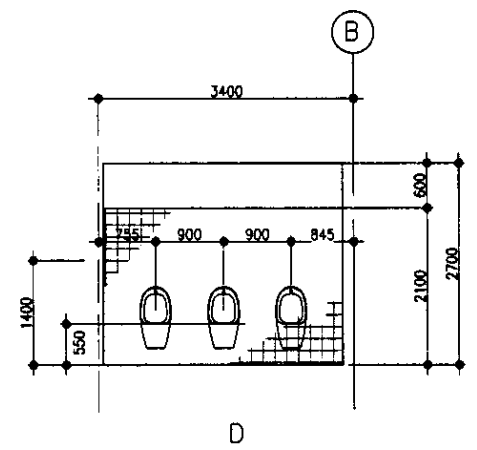
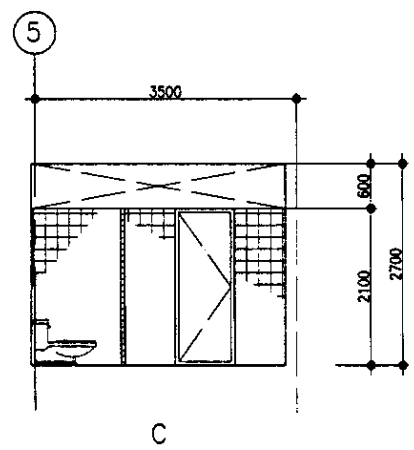
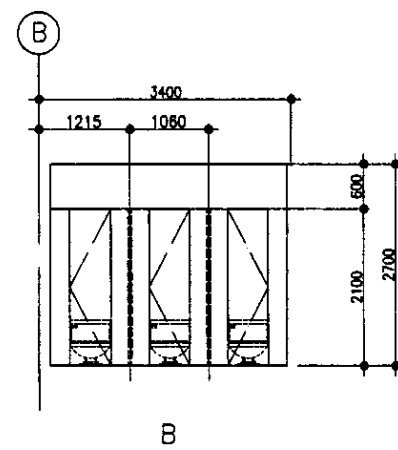
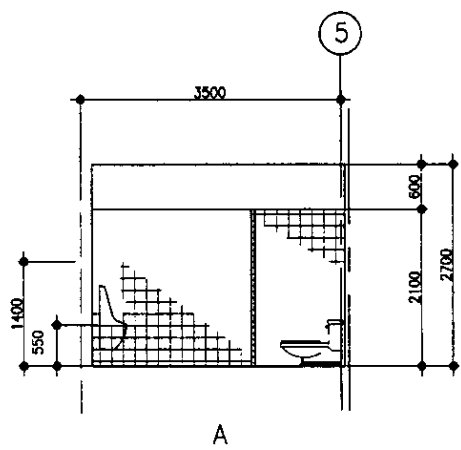
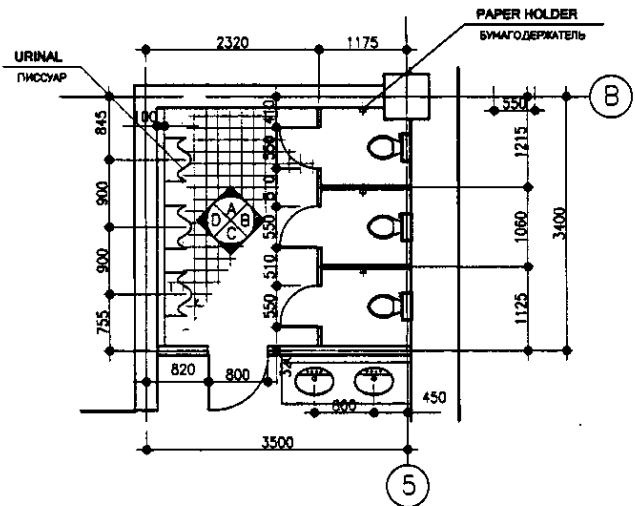
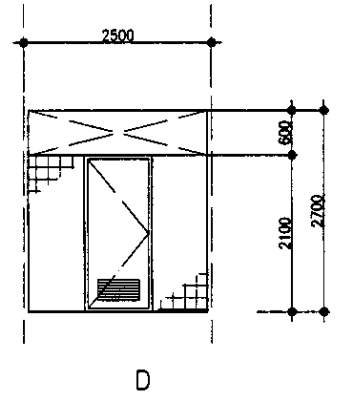
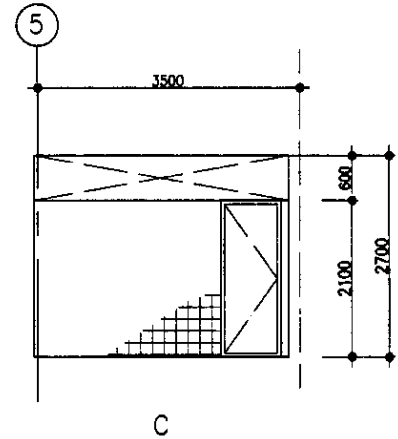
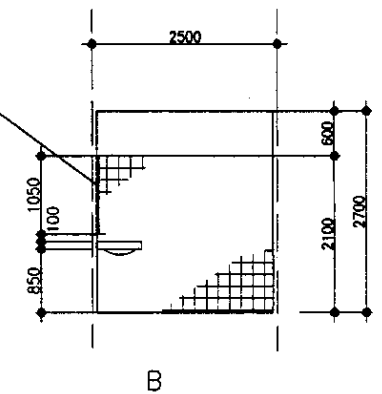
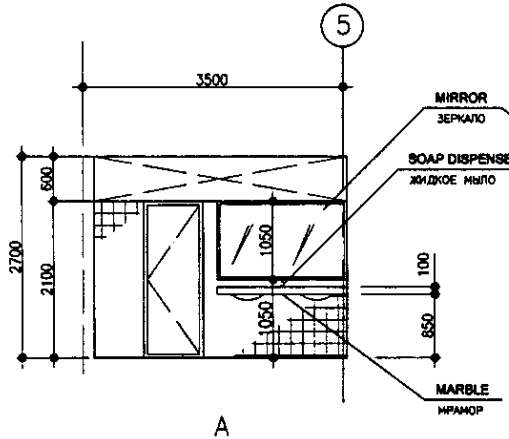
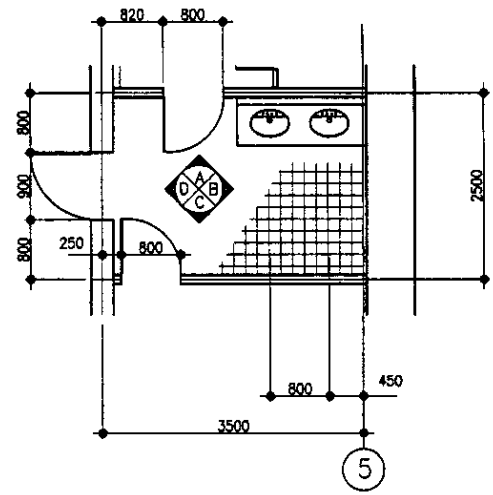


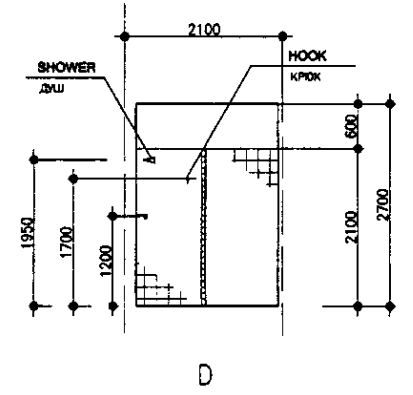
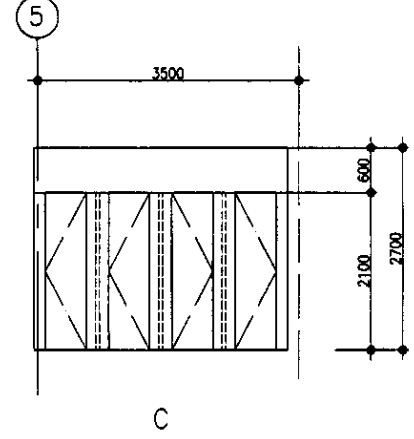
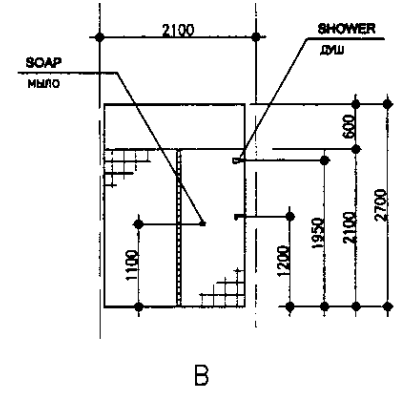
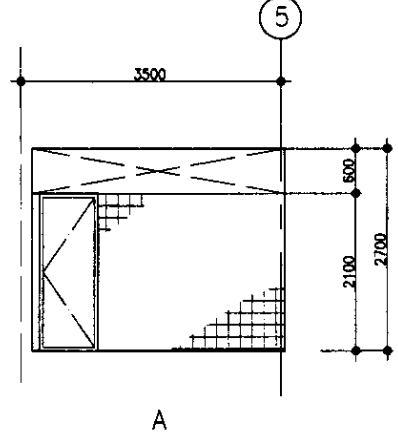
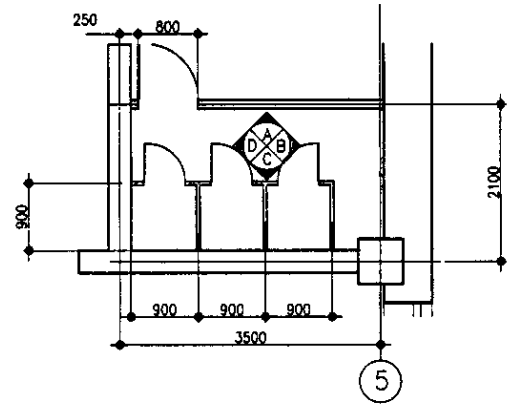
TOILET (MALE) ТУАЛЕТ (МУЖСКОЙ)



TOILET (MALE) ТУАЛЕТ (МУЖСКОЙ)



SHOWER ROOM (MALE) ДУШЕВАЯ (МУЖСКАЯ)



NOTES

ПРИМЕЧАНИЯ

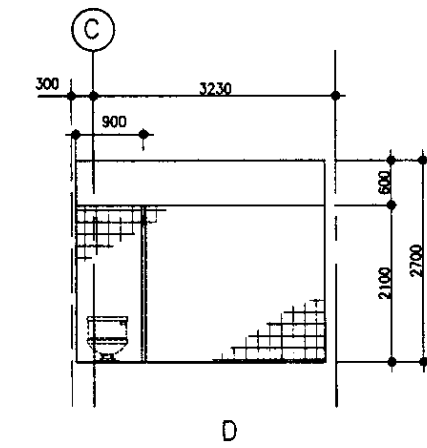
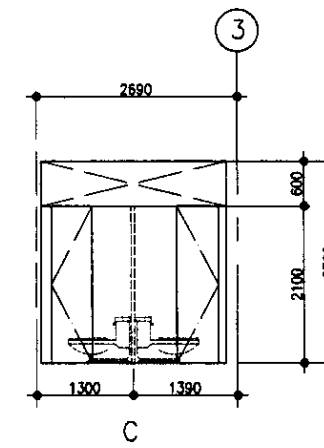
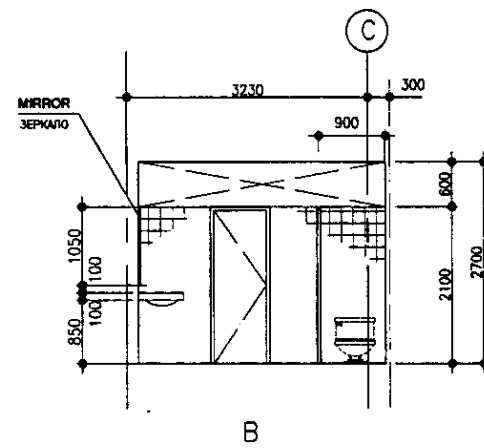
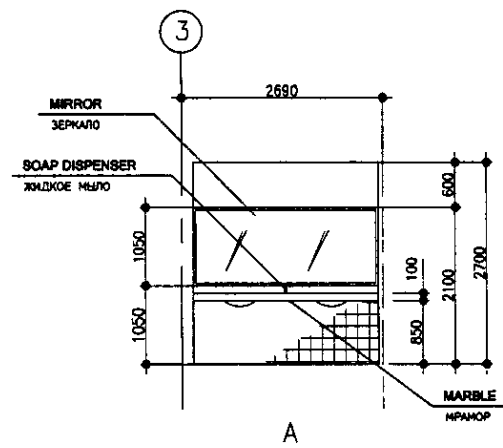
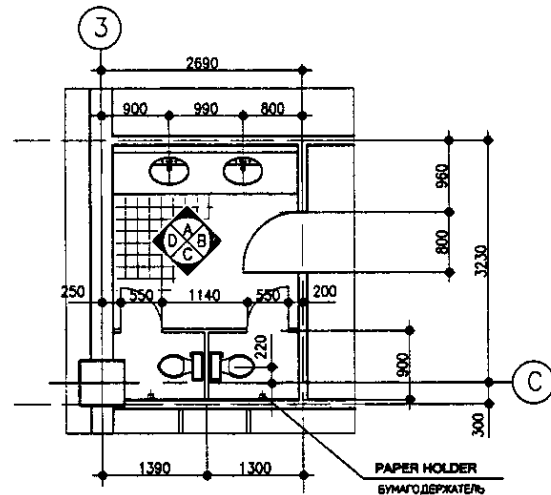
Agency/Consultant
 Signature and Date
 No. of original
 No. of copies

КОРПОРАЦИЯ РАЗВИТИЯ
 СТОЛИЦЫ
 JICA
 JAPAN INTERNATIONAL
 COOPERATION AGENCY
 NJS CONSULTANTS
 CO., LTD. - JAPAN
 НИХОН СУИДО КОНСУЛЬТАНТС КО., ЛТД. - JAPAN

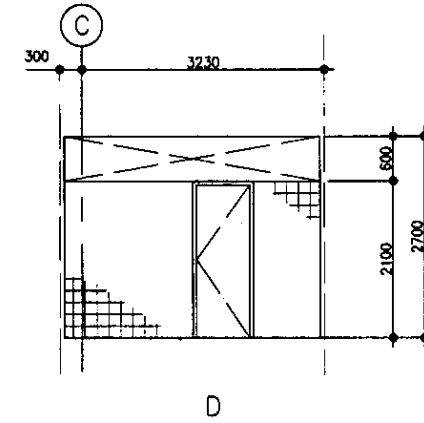
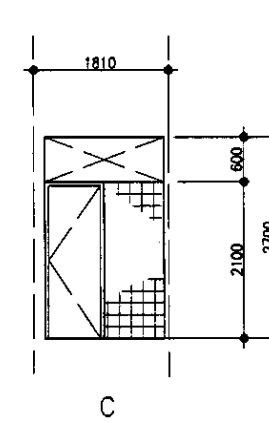
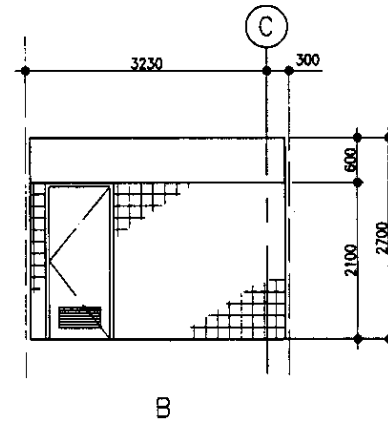
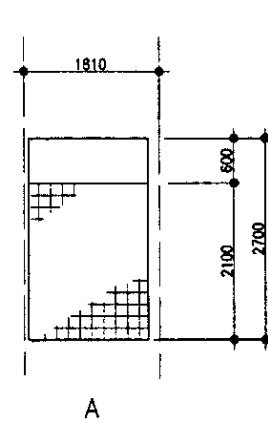
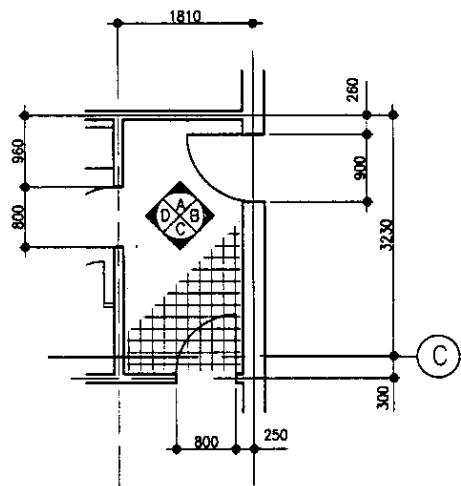
Drawn	Checked	Sheet	Doc. No.	Signature	Date
Chief Engineer of the Project/И.И.И.	M. Moshina				
Deputy/Заместитель	T. P. P.				
Designed by/Проектировал	R. Sokolov				
Checked by/Проверил					

ASTANA WATER SUPPLY AND SEWERAGE PROJECT ПРОЕКТ "ВОДОСНАБЖЕНИЕ И КАНАЛИЗАЦИЯ ГОРОДА АСТАНЫ"		
Sludge Treatment Building СООРУЖЕНИЕ ПО ОЧИСТКЕ ИЛА	Stage Этап	Sheet Лист
TOILET & SHOWER ROOM-1 ТУАЛЕТ И ДУШЕВАЯ-1	12	19
S 24-A-12 SCALE 1:50		

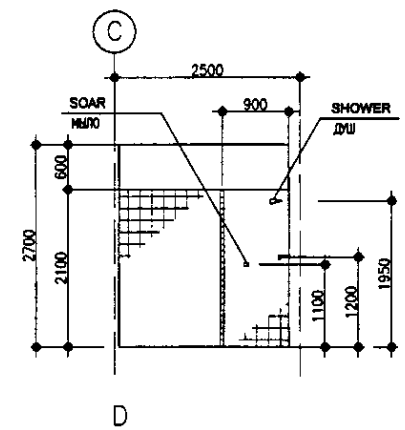
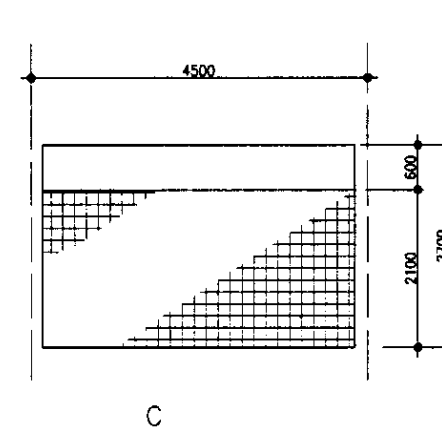
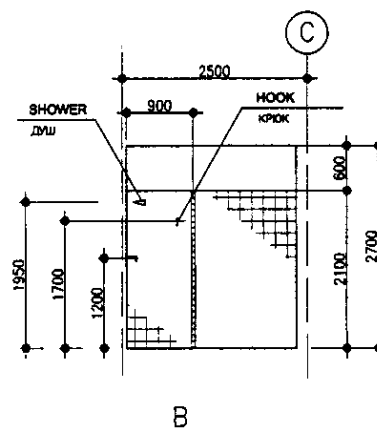
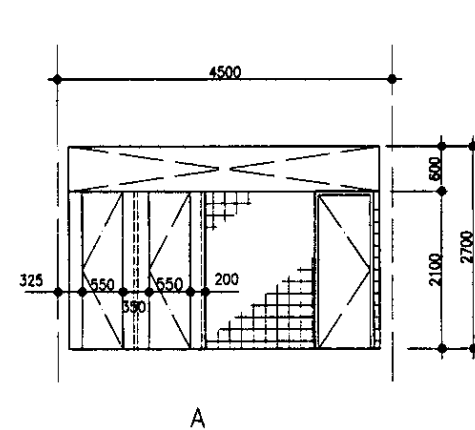
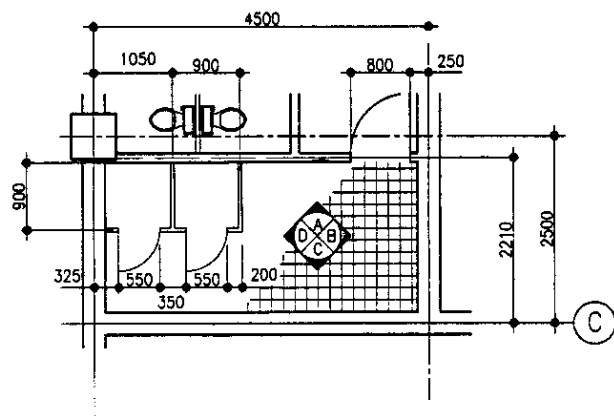
TOILET (FEMALE) ТУАЛЕТ (ЖЕНСКИЙ)



TOILET (FEMALE) ТУАЛЕТ (ЖЕНСКИЙ)



SHOWER ROOM (FEMALE) ДУШЕВАЯ (ЖЕНСКАЯ)



NOTES

ПРИМЕЧАНИЯ

Approved/Согласовано
 Signature and Date
 Подпись и дата

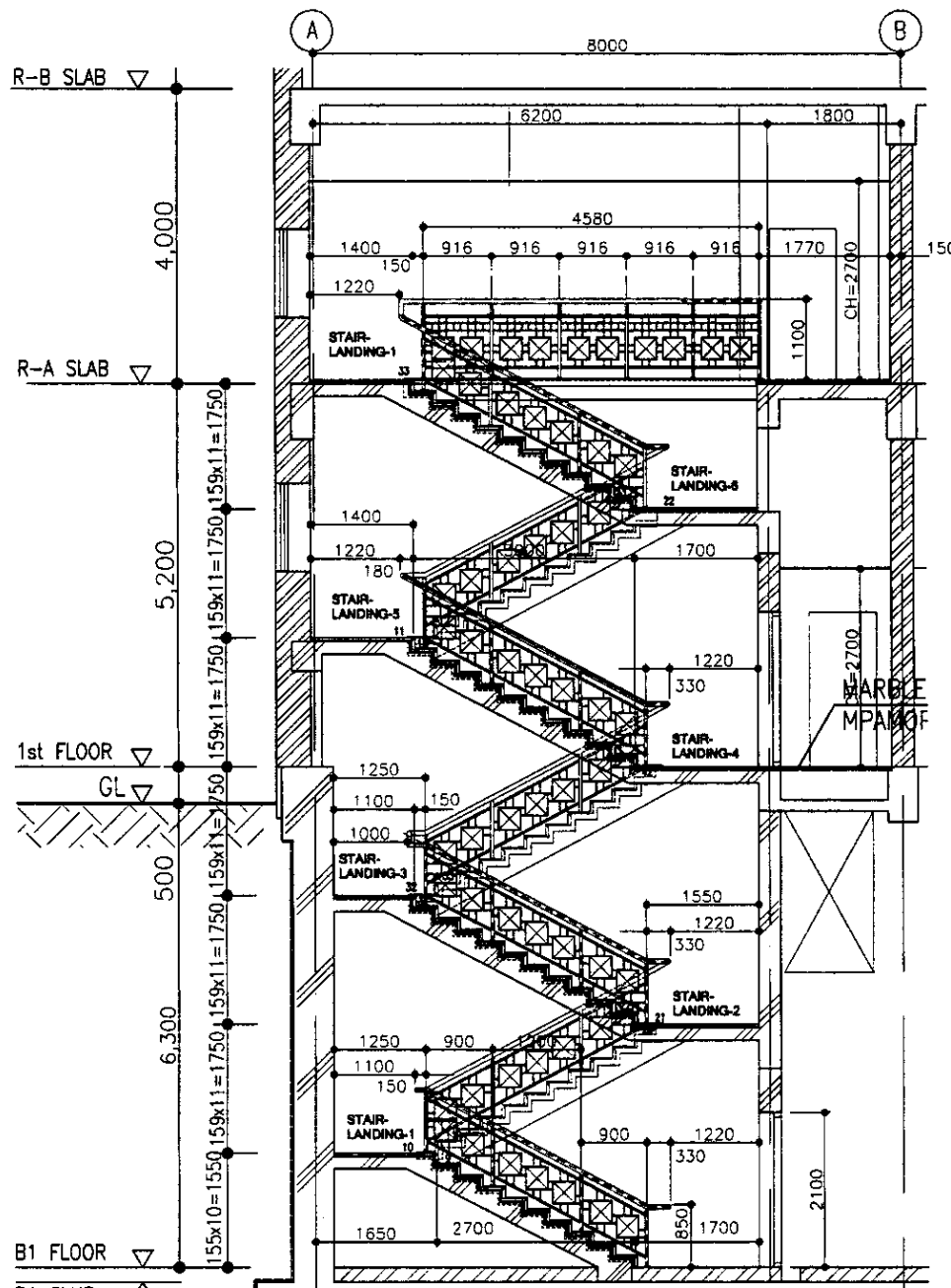
КОРПОРАЦИЯ РАЗВИТИЯ
 СТОЛИЦЫ
 JICA
 JAPAN INTERNATIONAL
 COOPERATION AGENCY
 NCS CONSULTANTS
 CO.,LTD.-JAPAN
 NHON SUIDO CONSULTANTS CO.,LTD.-JAPAN

Design/Проект	Quantity/Количество	Sheet/Лист	Rev./Изм.	Signature/Подпись	Date/Дата
Chief Engineer/Главный инженер проекта/ТИИ	M. Morozov/М.Морозов				
Deputy/Заместитель	T. Fuji/Т.Фуџи				
Designed by/Разработано	R. Sakaguchi/Р.Сакагучи				
Checked by/Проверено					

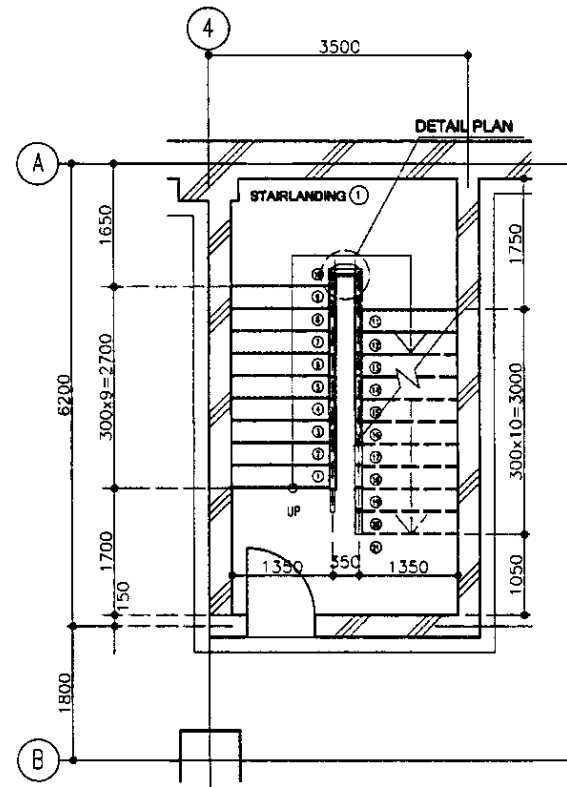
ASTANA WATER SUPPLY AND SEWERAGE PROJECT ПРОЕКТ "ВОДОСНАБЖЕНИЕ И КАНАЛИЗАЦИЯ ГОРОДА АСТАНЫ"		
Sludge Treatment Building/Сооружение по очистке ила	Sheet/Лист	Sheets/Листы
TOILET & SHOWER ROOM-2 ТУАЛЕТ И ДУШЕВАЯ-2	13	19
	S 24-A-13 SCALE 1:50	

STAIRCASE DETAIL (1) - STAIRCASE-1

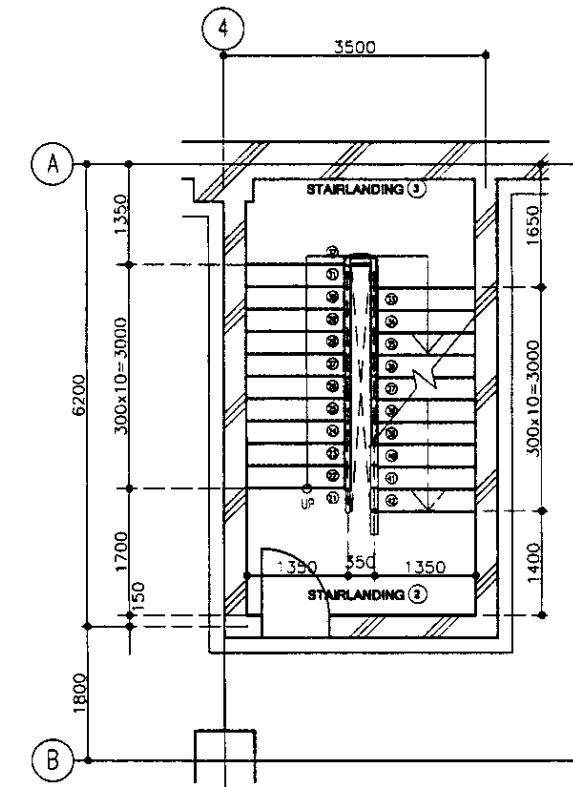
ДЕТАЛИ ЛЕСТНИЦ (1) - ЛЕСТНИЦА-1



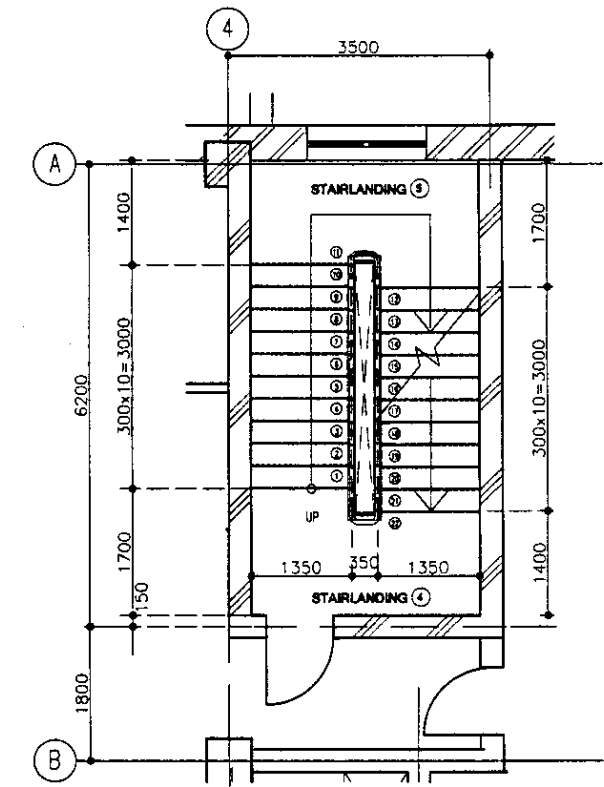
SECTION A-A SC. 1:50 РАЗРЕЗ А-А



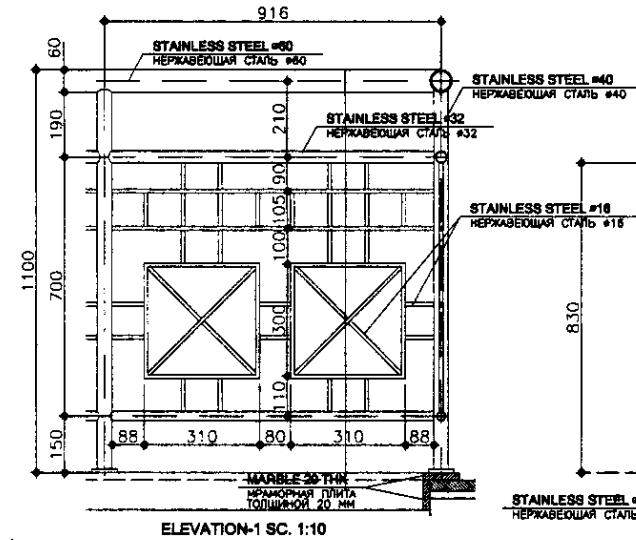
B1 FLOOR PLAN-1 SC1:50 ПЛАН ПОДВАЛА-1



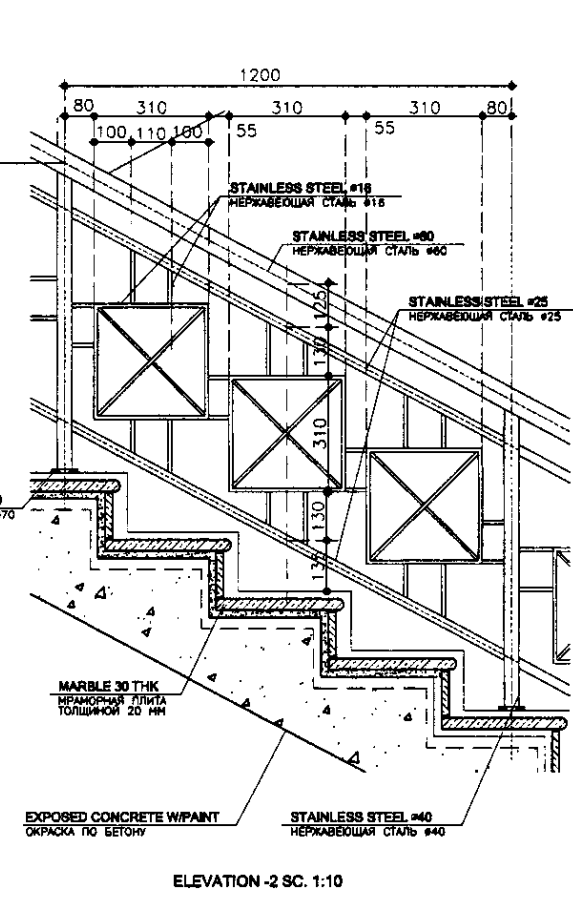
B1 FLOOR PLAN-2 SC1:50 ПЛАН ПОДВАЛА-2



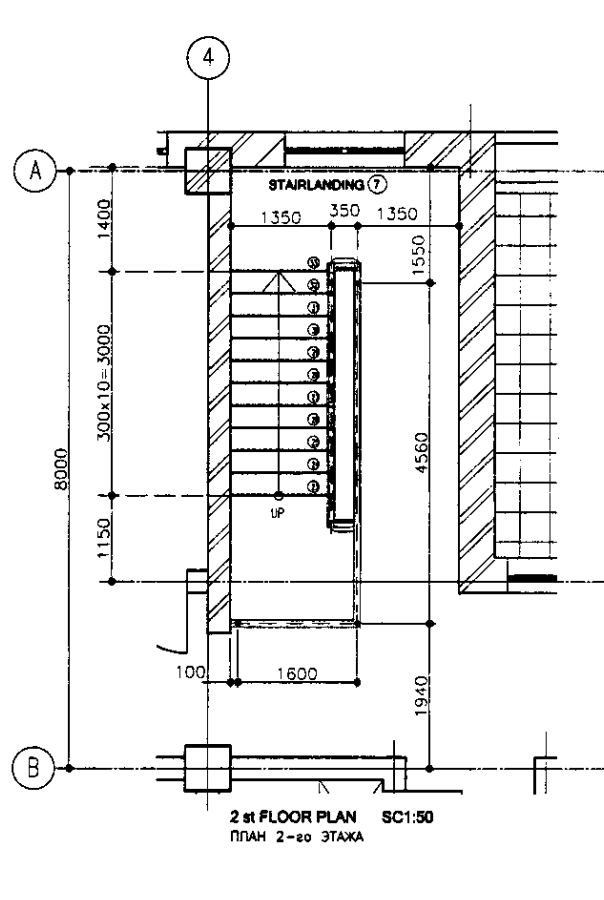
1st FLOOR PLAN SC1:50 ПЛАН 1-го ЭТАЖА



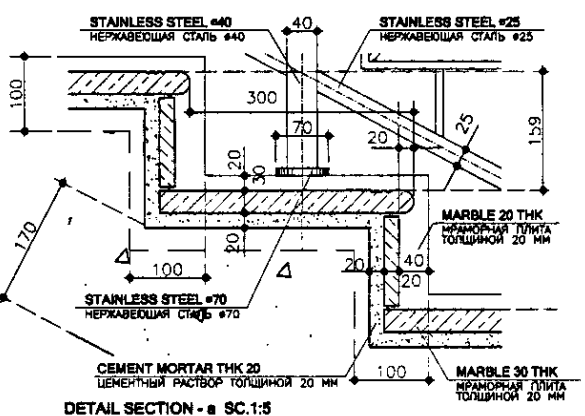
ELEVATION-1 SC. 1:10



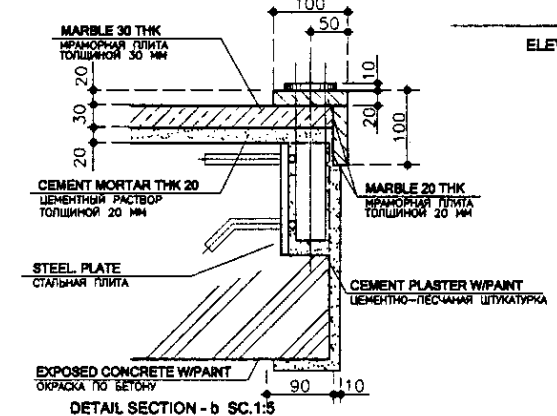
ELEVATION-2 SC. 1:10



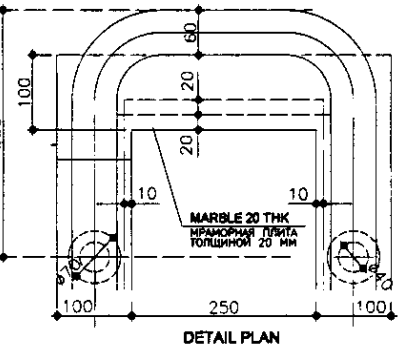
2nd FLOOR PLAN SC1:50 ПЛАН 2-го ЭТАЖА



DETAIL SECTION - a SC. 1:5



DETAIL SECTION - b SC. 1:5



DETAIL PLAN

NOTES

ПРИМЕЧАНИЯ

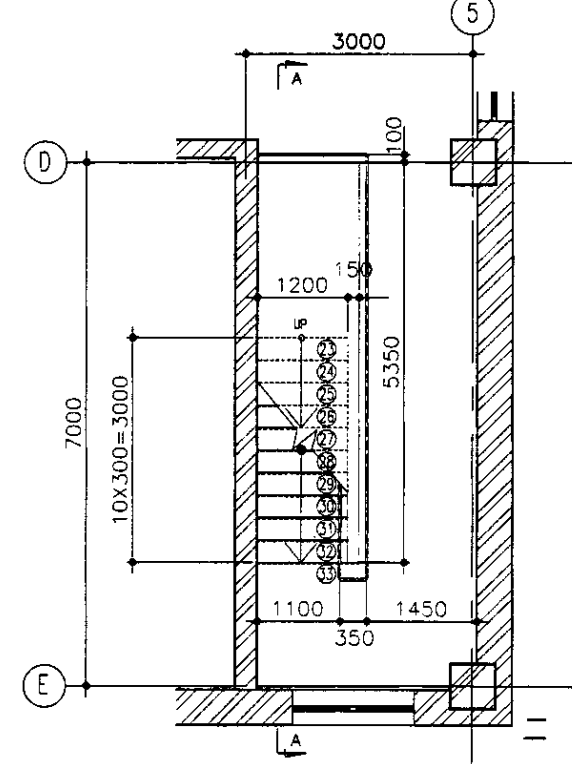
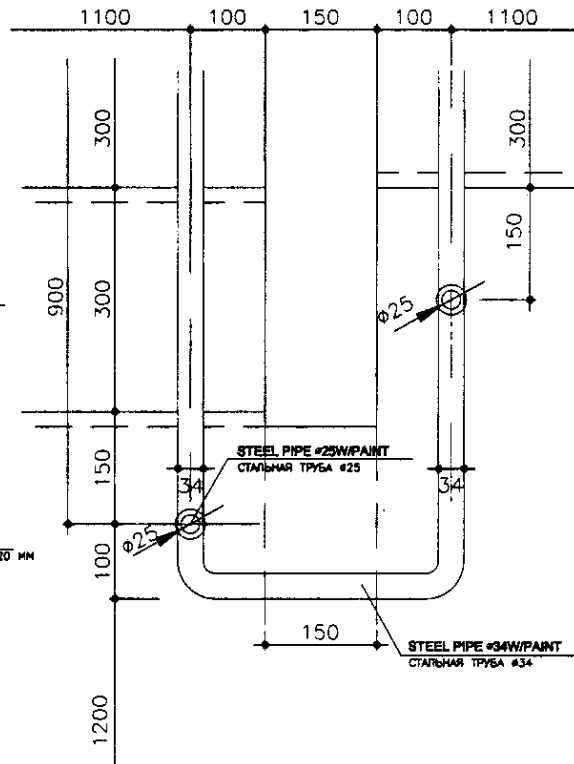
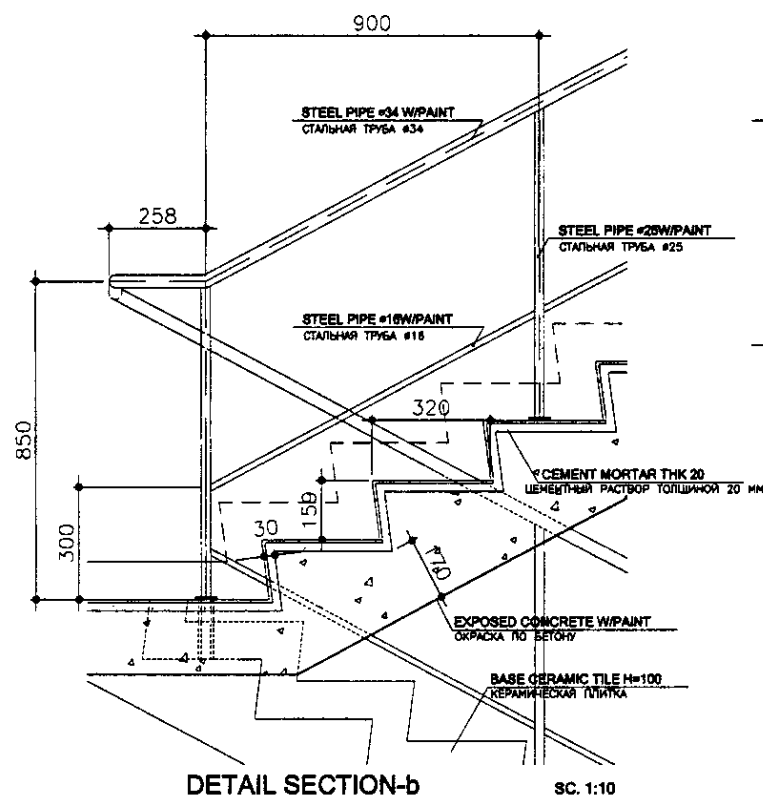
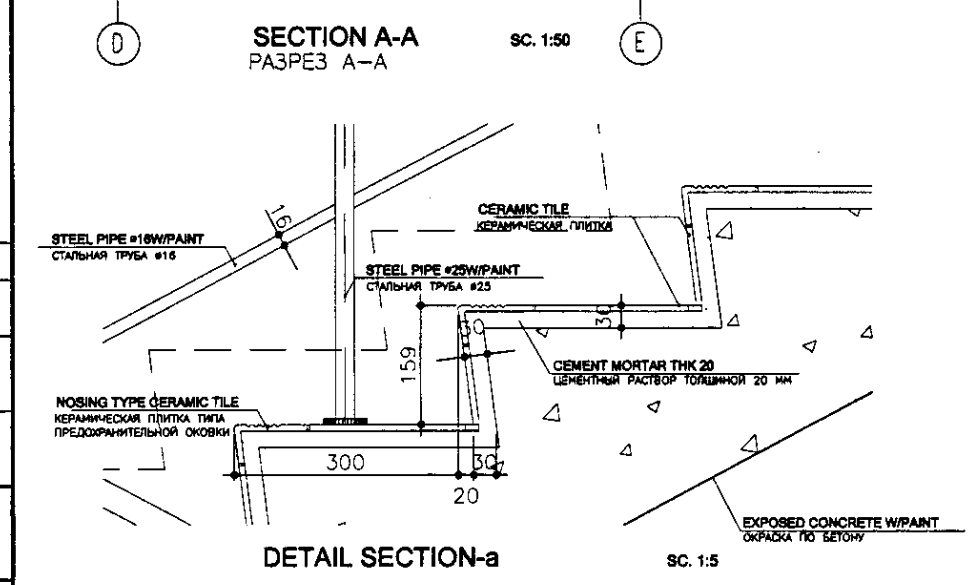
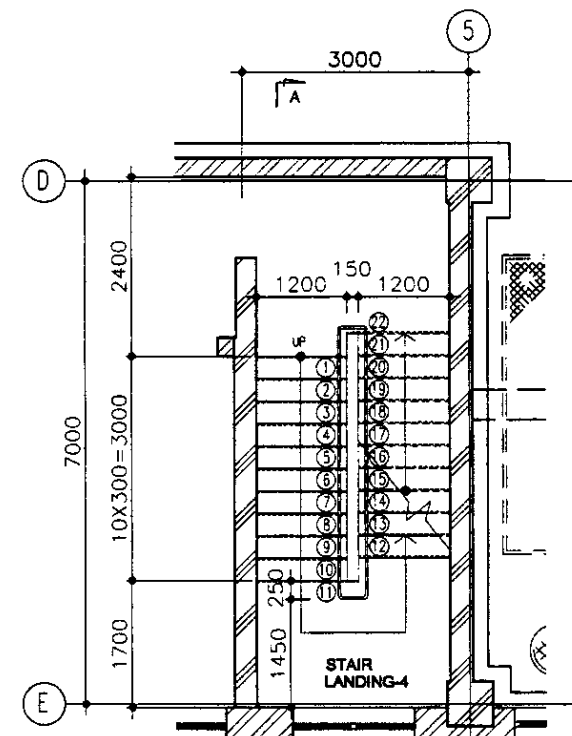
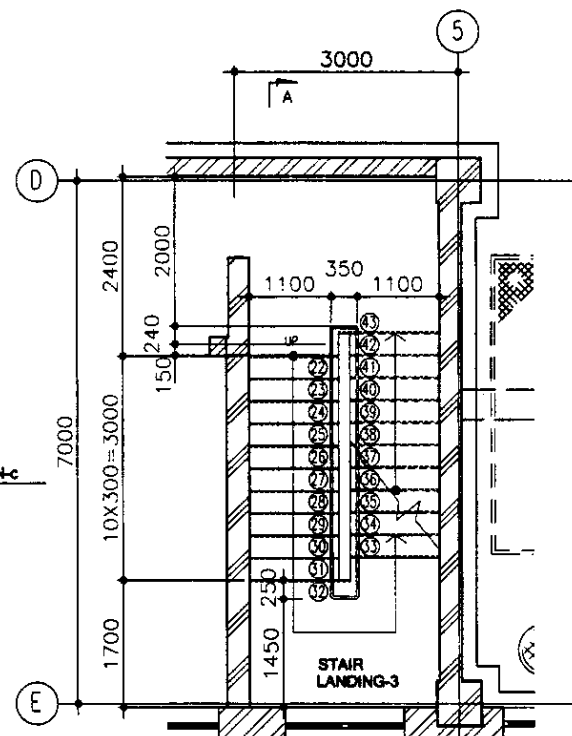
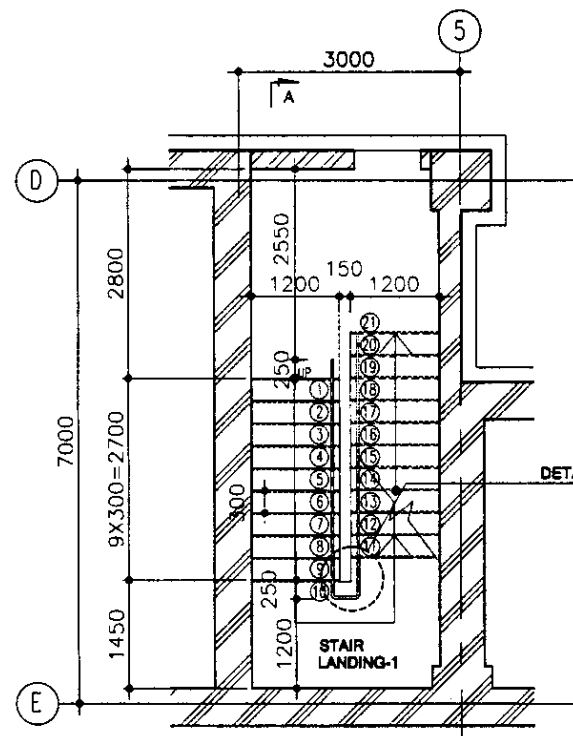
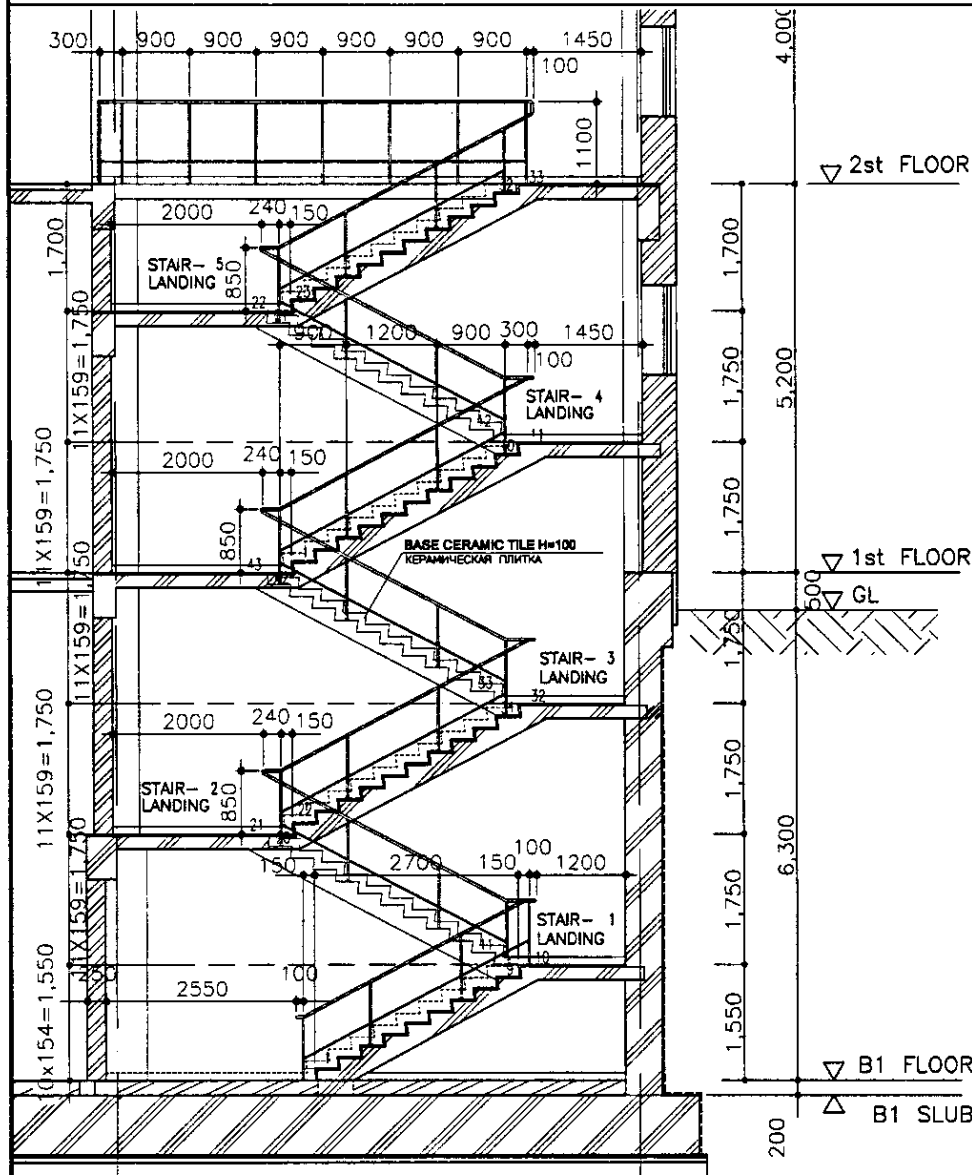
КОРПОРАЦИЯ РАЗВИТИЯ СТОЛИЦЫ
 JAPAN INTERNATIONAL COOPERATION AGENCY
 NJS CONSULTANTS CO.,LTD.-JAPAN

 NHON SUIDO CONSULTANTS CO.,LTD.-JAPAN

Design/Quantity	Sheet	Doc.No	Signature	Date	ASTANA WATER SUPPLY AND SEWERAGE PROJECT		
Масштаб	Лист	Документ	Подпись	Дата	ПРОЕКТ "ВОДОСНАБЖЕНИЕ И КАНАЛИЗАЦИЯ ГОРОДА АСТАНЫ"		
Designed by: T. Fujita					SLUDGE TREATMENT BUILDING	Stage	Sheet
Designed by: R. Saito					СООРУЖЕНИЕ ПО ОЧИСТКЕ ИЛА	Этап	Лист
Checked by: P. Saito					STAIRCASE DETAIL-1		S 24-A-14
Checked by: P. Saito					ДЕТАЛИ ПО ЛЕСТНИЦАМ-1		SCALE 1:50, 1:10, 1:5

STAIRCASE DETAIL (2)- STAIRCASE-2

ДЕТАЛИ ЛЕСТНИЦ (2) - ЛЕСТНИЦА-2



NOTES

ПРИМЕЧАНИЯ

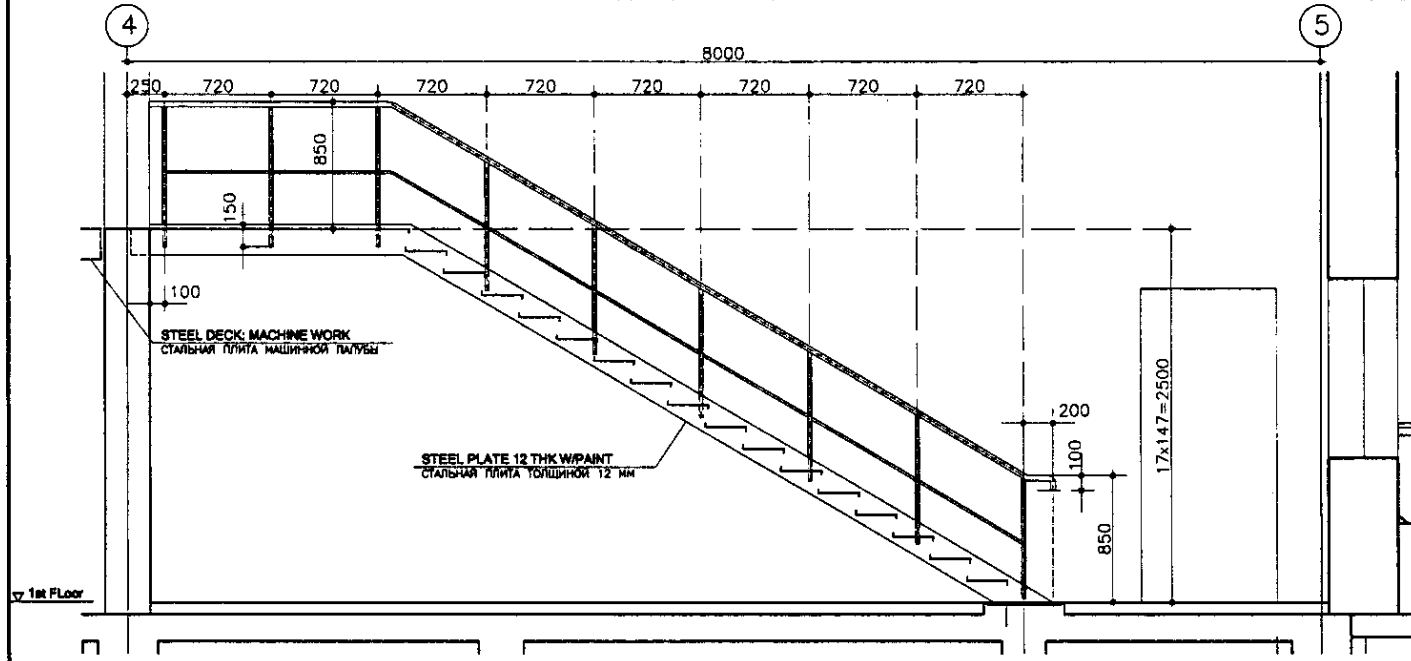
<p>КОРПОРАЦИЯ РАЗВИТИЯ СТОЛИЦЫ JICA NJS CONSULTANTS CO.,LTD.-JAPAN NISON SUIDO CONSULTANTS CO.,LTD.-JAPAN</p>	ASTANA WATER SUPPLY AND SEWERAGE PROJECT			
	ПРОЕКТ "ВОДОСНАБЖЕНИЕ И КАНАЛИЗАЦИЯ ГОРОДА АСТАНЫ"			
	Design: M. Morozov Chief Engineer: M. Morozov Deputy: T. Fujita Designed by: R. Sakaguchi Checked by: R. Sakaguchi	Sheet: 15 Stage: 15	Date: 19	Scale: S 24-A-15 SCALE 1:50, 1:10, 1:5
	SLUDGE TREATMENT BUILDING СООРУЖЕНИЕ ПО ОЧИСТКЕ ИЛА			

STAIRCASE DETAIL (3)

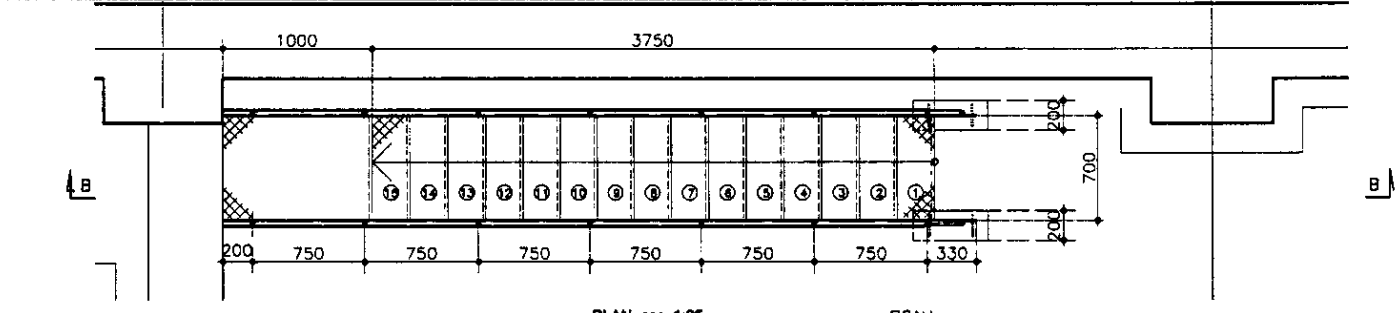
ДЕТАЛИ ЛЕСТНИЦ (3)

STAIRCASE-3 ЛЕСТНИЦА-3

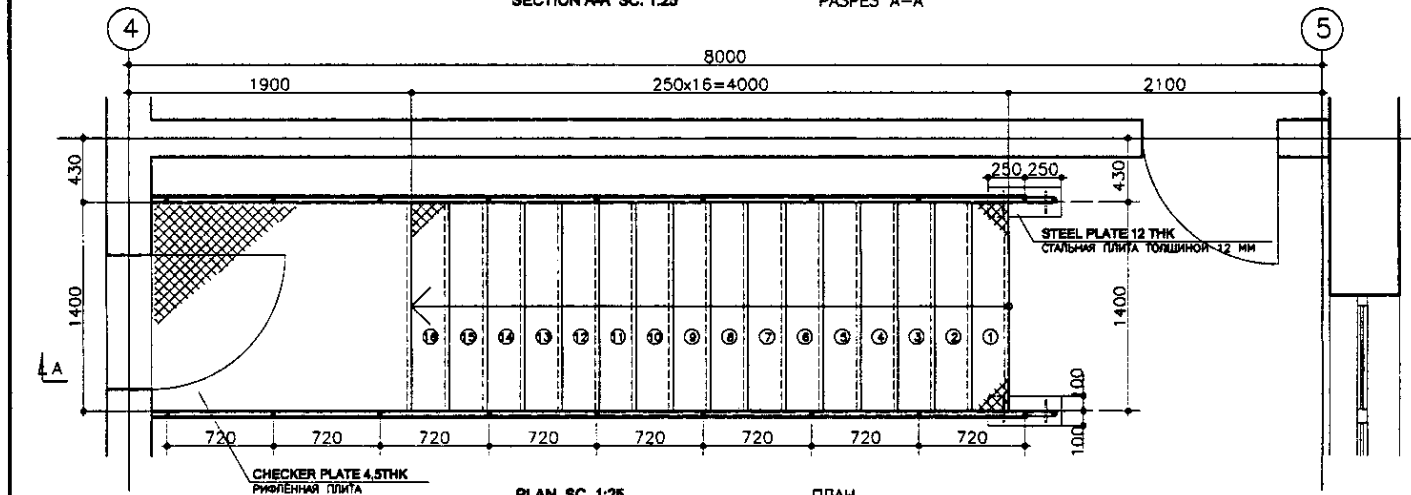
STAIRWAY-1, 2, 3 ЛЕСТНИЦА 3



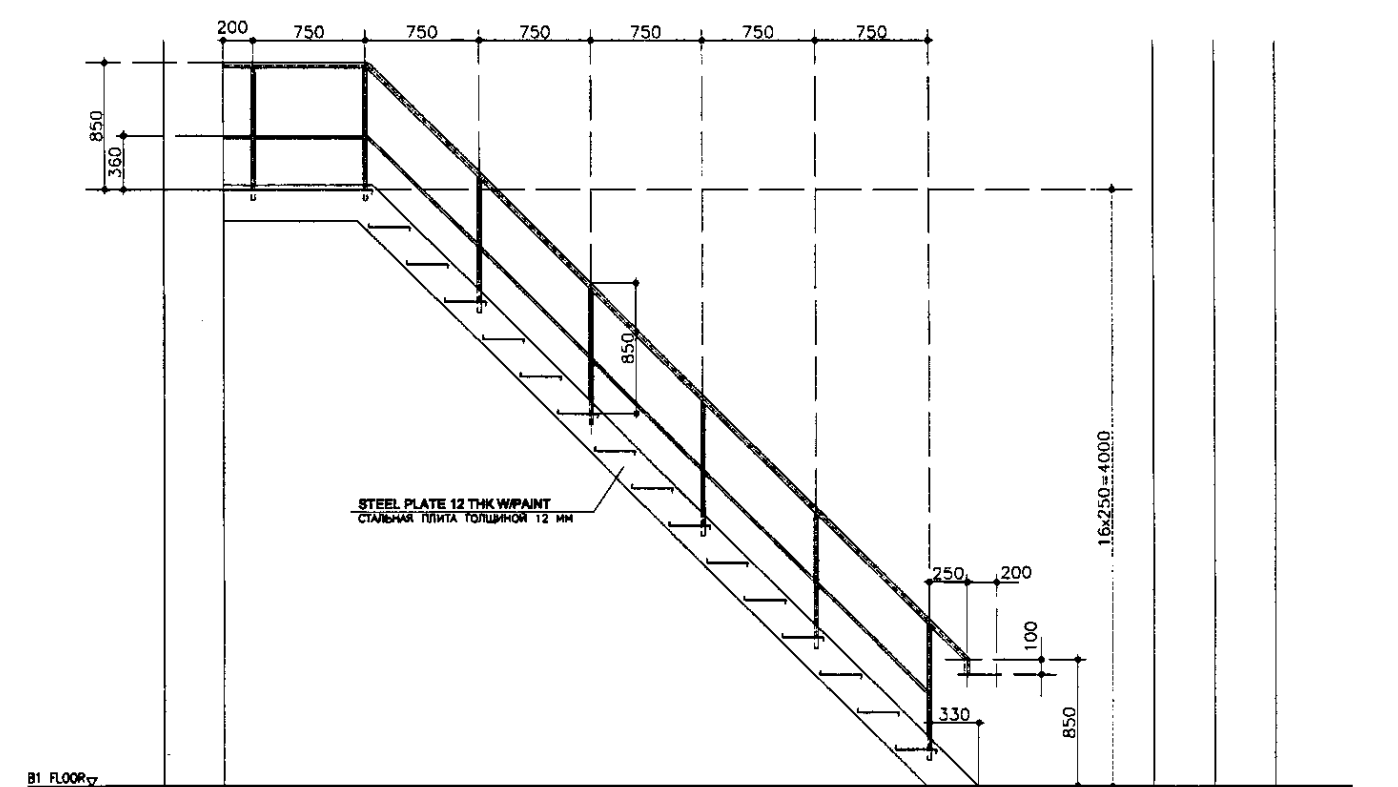
SECTION A-A SC. 1:25 РАЗРЕЗ А-А



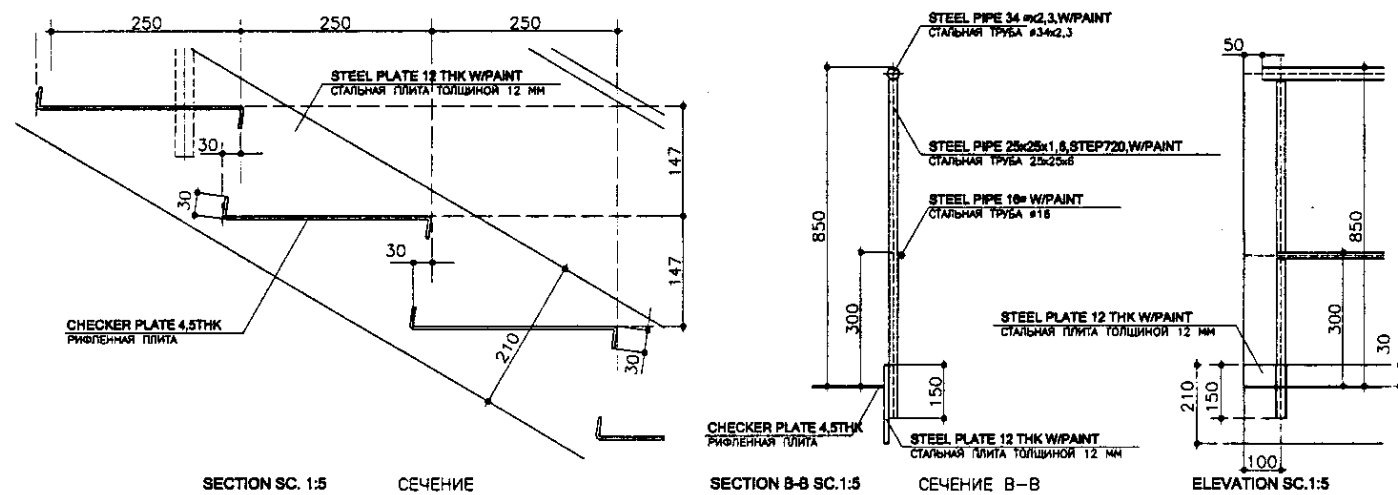
PLAN SC. 1:25 ПЛАН



PLAN SC. 1:25 ПЛАН



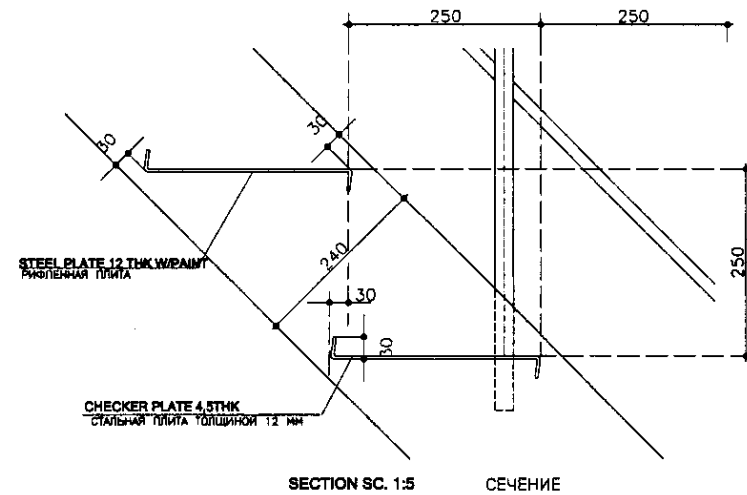
SECTION B-B SC. 1:25 РАЗРЕЗ В-В



SECTION SC. 1:5 СЕЧЕНИЕ

SECTION B-B SC. 1:5 СЕЧЕНИЕ В-В

ELEVATION SC. 1:5



SECTION SC. 1:5 СЕЧЕНИЕ

NOTES

ПРИМЕЧАНИЯ

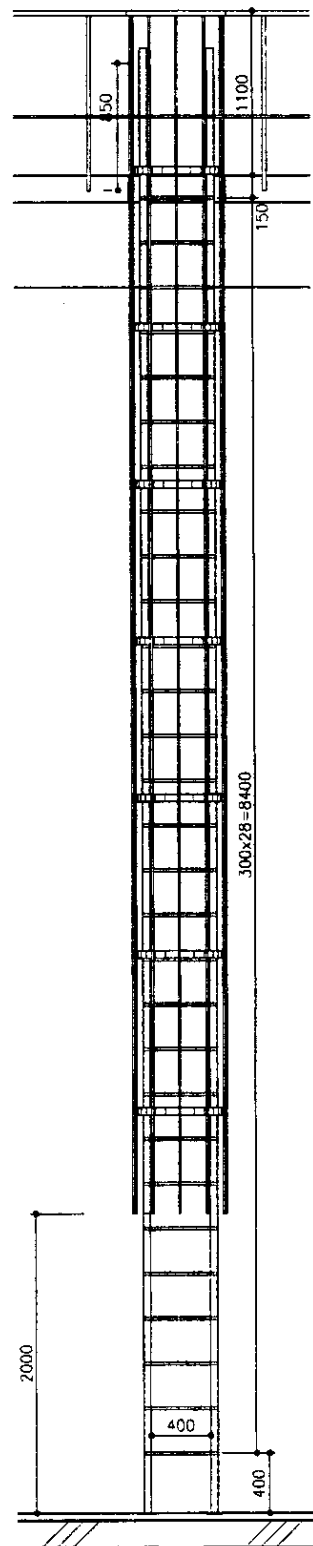
КОРПОРАЦИЯ РАЗВИТИЯ СТОЛИЦЫ
 JAPAN INTERNATIONAL COOPERATION AGENCY
 NIS CONSULTANTS CO., LTD. - JAPAN
 НИХОН СУИДО КОНСУЛТАНТС СО., ЛТД. - JAPAN

Drawn	Checked	Sheet No.	Doc. No.	Signature	Date
Chief Engineer	M. Morozov				
Deputy	T. Fujita				
Designed by	R. Sakaguchi				
Checked by	P. Saitama				

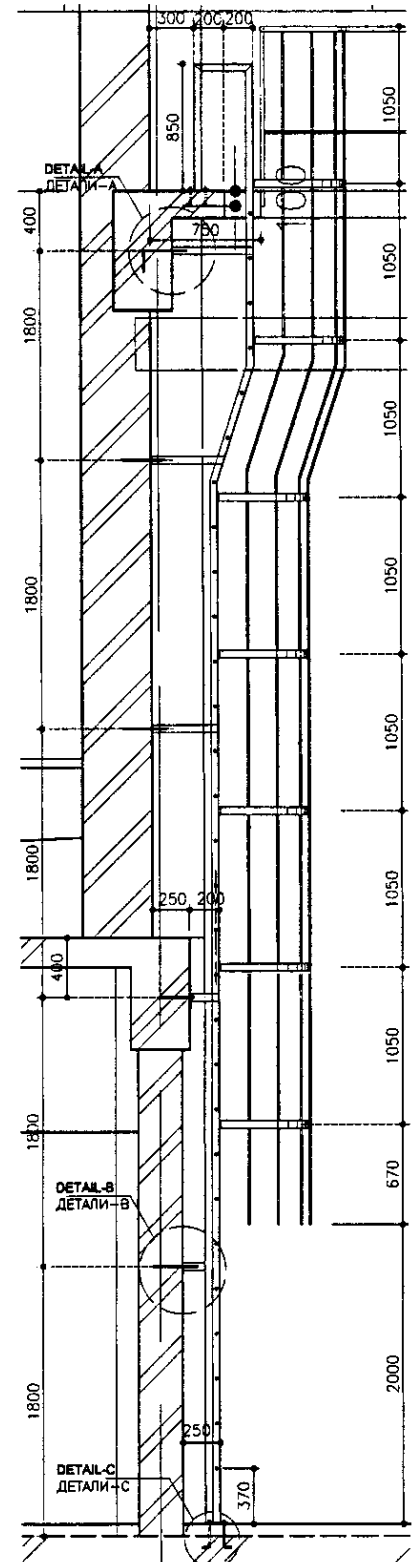
ASTANA WATER SUPPLY AND SEWERAGE PROJECT			
ПРОЕКТ "ВОДОСНАБЖЕНИЕ И КАНАЛИЗАЦИЯ ГОРОДА АСТАНЫ"			
Stage	Sheet No.	Sheets	
Sludge Treatment Building	16	16	19
STAIRCASE DETAIL - 3		S 24-A-16	
ДЕТАЛИ ЛЕСТНИЦ - 3		SCALE 1:25, 1:5	

MISCELLANIONS DETAIL РАЗНЫЕ ДЕТАЛИ

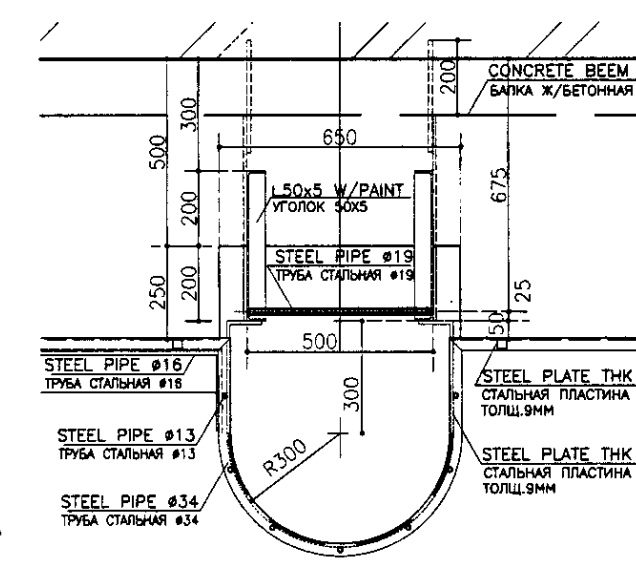
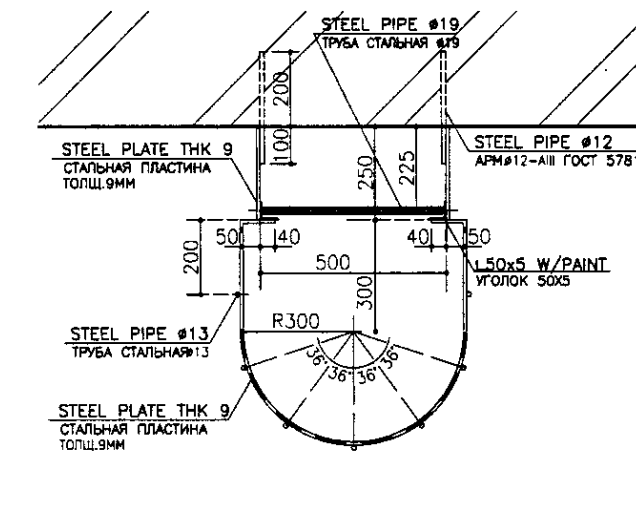
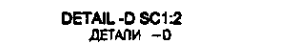
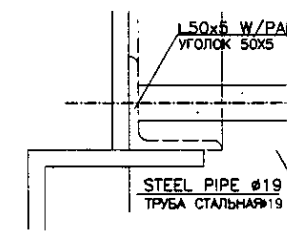
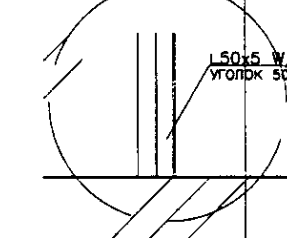
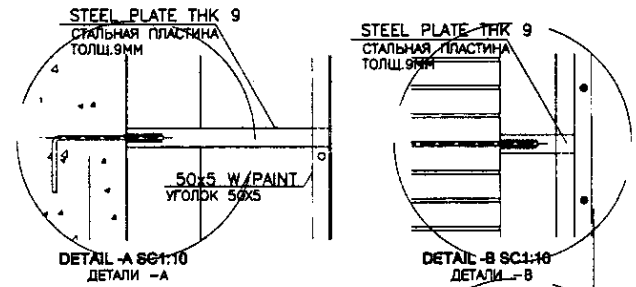
LADDER FOR CATWALK ЛЕСТНИЦА ДЛЯ РАБОЧЕЙ ПЛОЩАДКИ



ELEVATION SC. 1:25 ВИД



SECTION A-A SC. 1:25 РАЗРЕЗ А-А



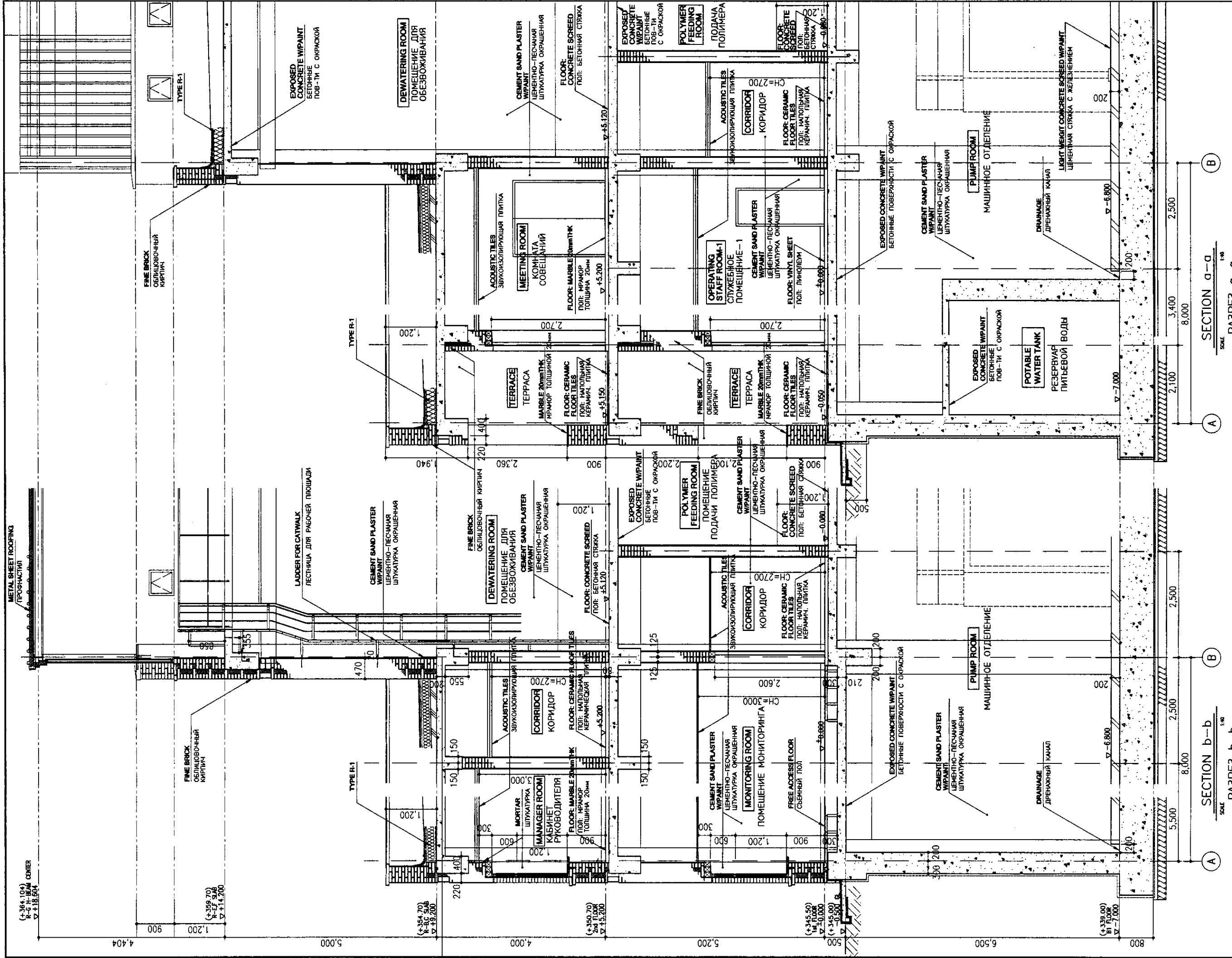
NOTES
 ● ALL STEEL MATERIALS SHOULD BE PAINTED.

ПРИМЕЧАНИЯ
 ● ВСЕ МЕТАЛЛИЧЕСКИЕ ДЕТАЛИ ДОЛЖНЫ БЫТЬ ОКРАШЕНЫ.

КОРПОРАЦИЯ РАЗВИТИЯ СТОЛИЦЫ
 JICA JAPAN INTERNATIONAL COOPERATION AGENCY
 NJS CONSULTANTS CO.,LTD.-JAPAN
 NIHON SUIDO CONSULTANTS CO.,LTD.-JAPAN

Sheet No.	Sheet Title	Scale
17	MISCELLANEOUS DETAIL	S 24-A-17
19	РАЗНЫЕ ДЕТАЛИ	SCALE 1:25, 1:10, 1:2

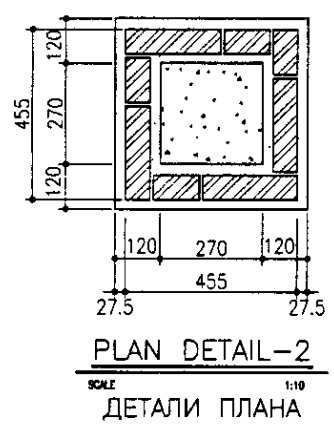
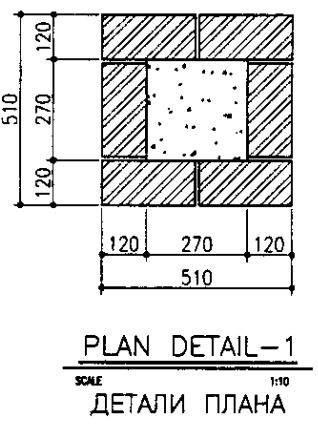
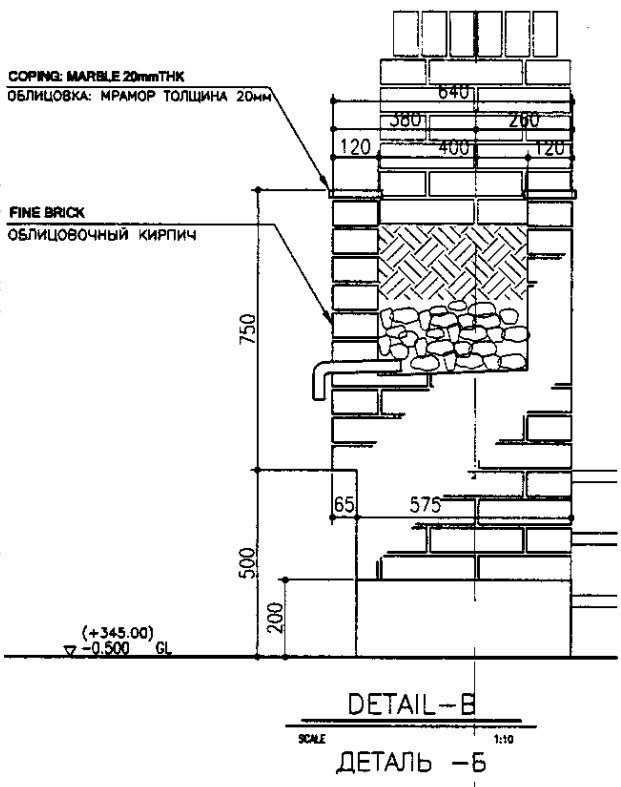
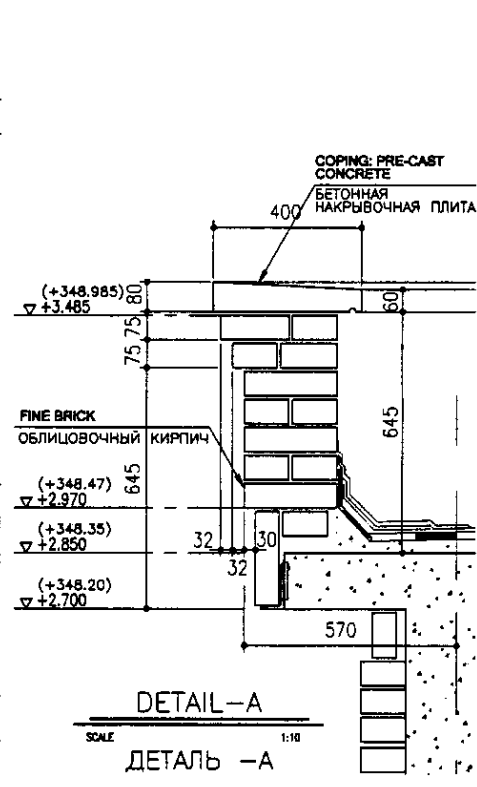
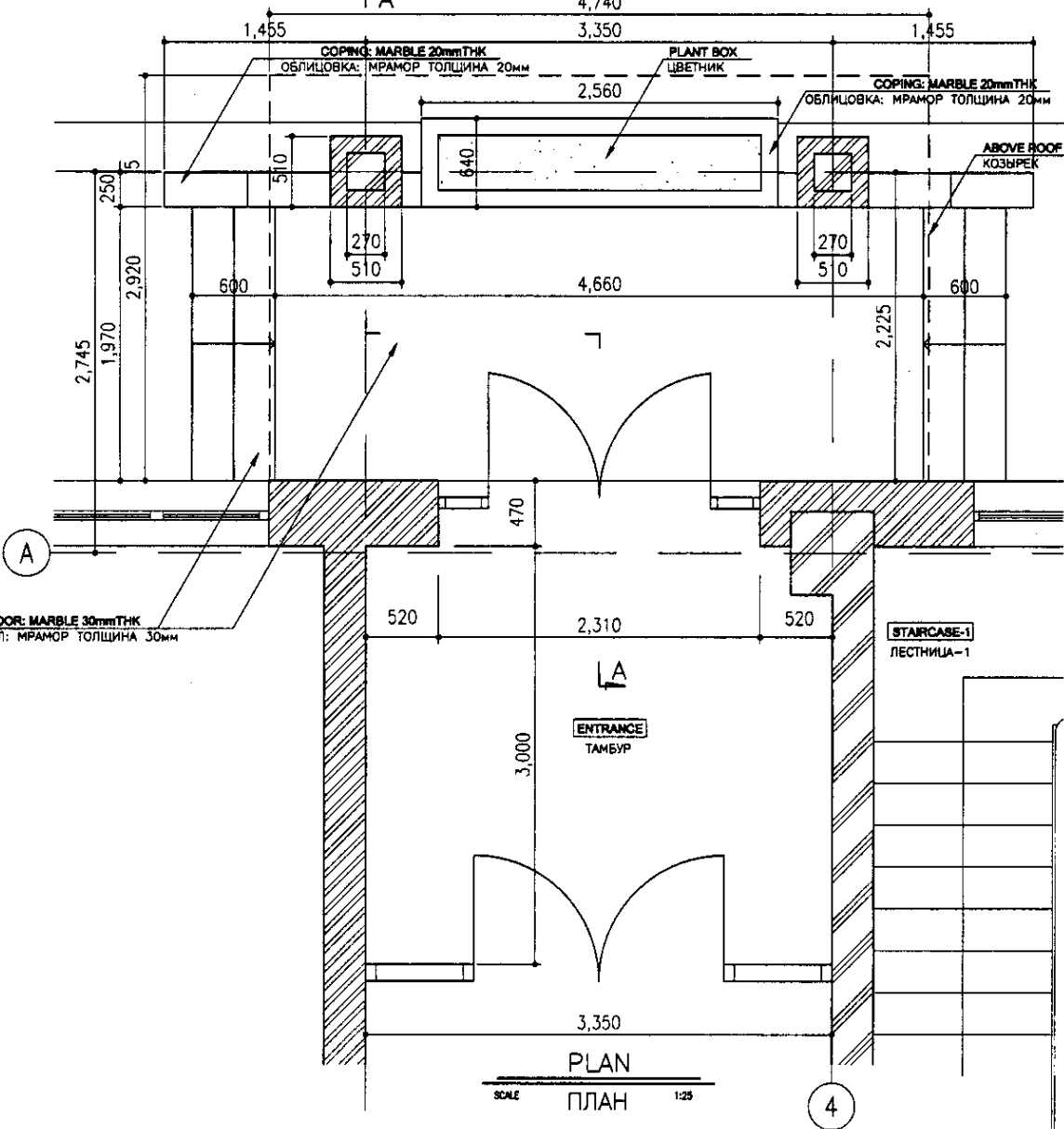
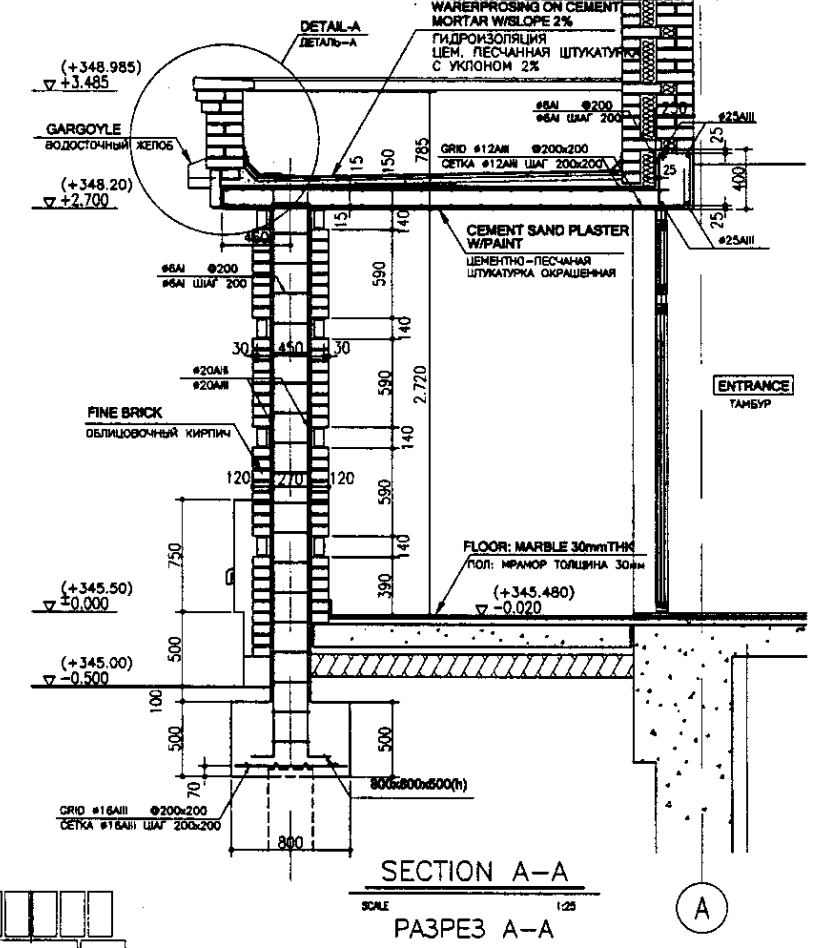
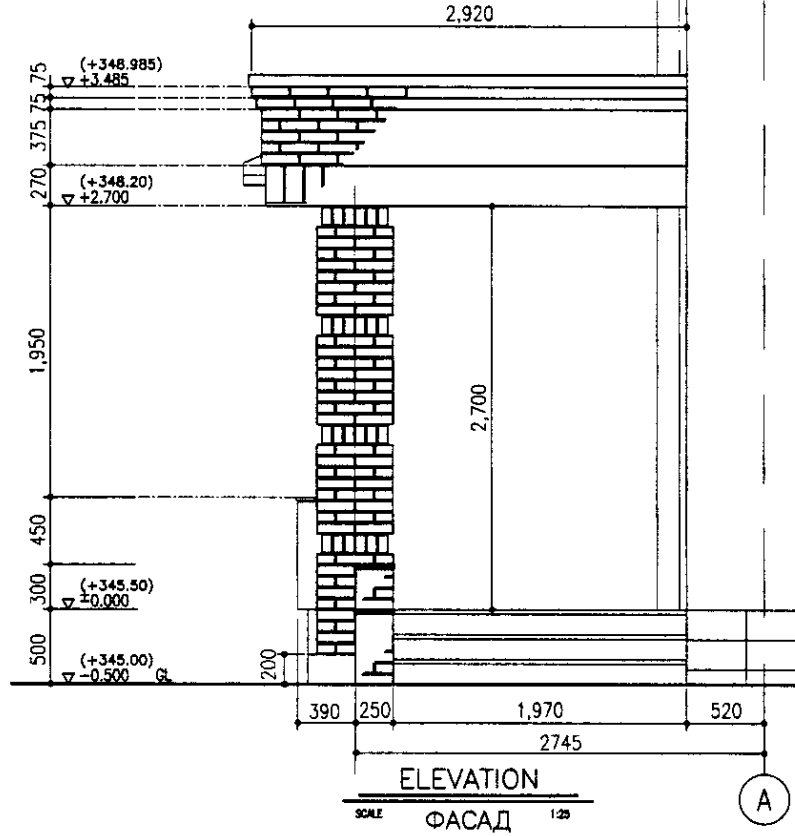
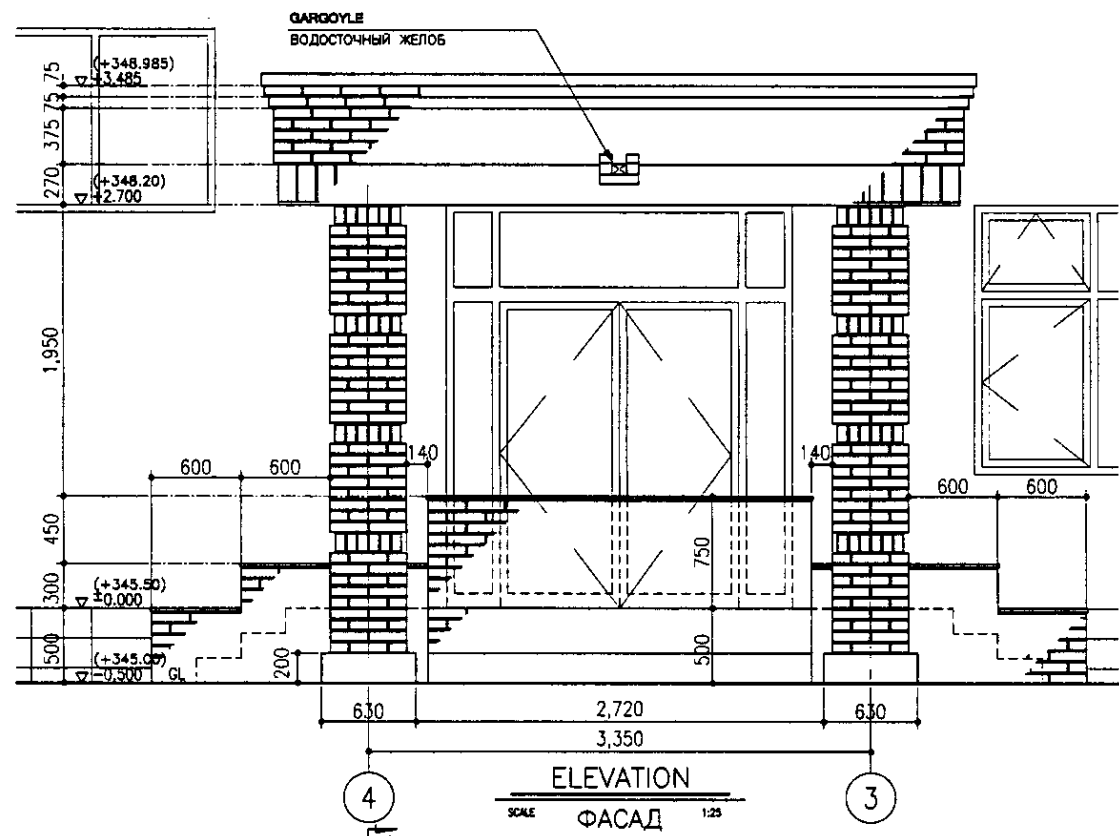
ASTANA WATER SUPPLY AND SEWERAGE PROJECT
 ПРОЕКТ "ВОДОСНАБЖЕНИЕ И КАНАЛИЗАЦИЯ ГОРОДА АСТАНЫ"
 SLUDGE TREATMENT BUILDING
 СООРУЖЕНИЕ ПО ОЧИСТКЕ ИЛА
 SHEET 17 OF 19



SECTION a-a
SCALE 1:40
РАЗРЕЗ a-a

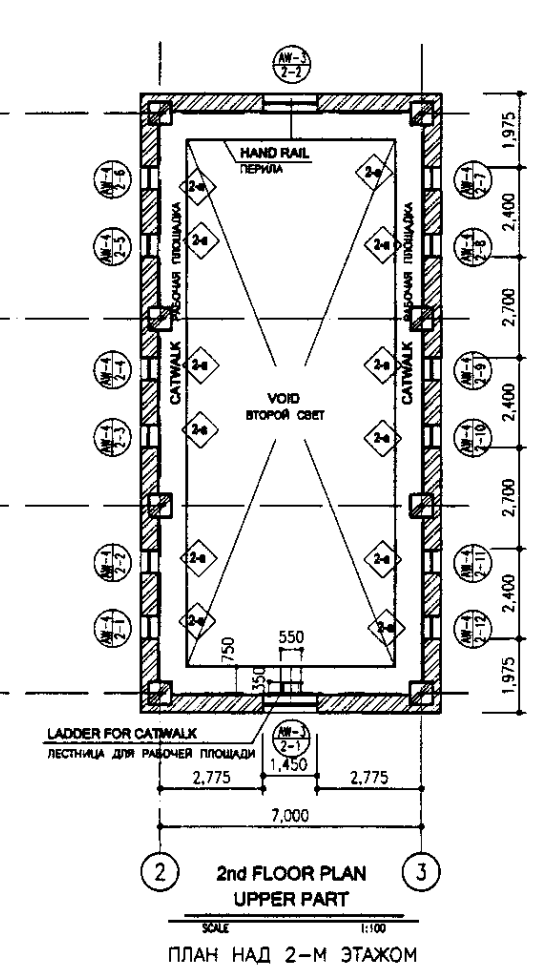
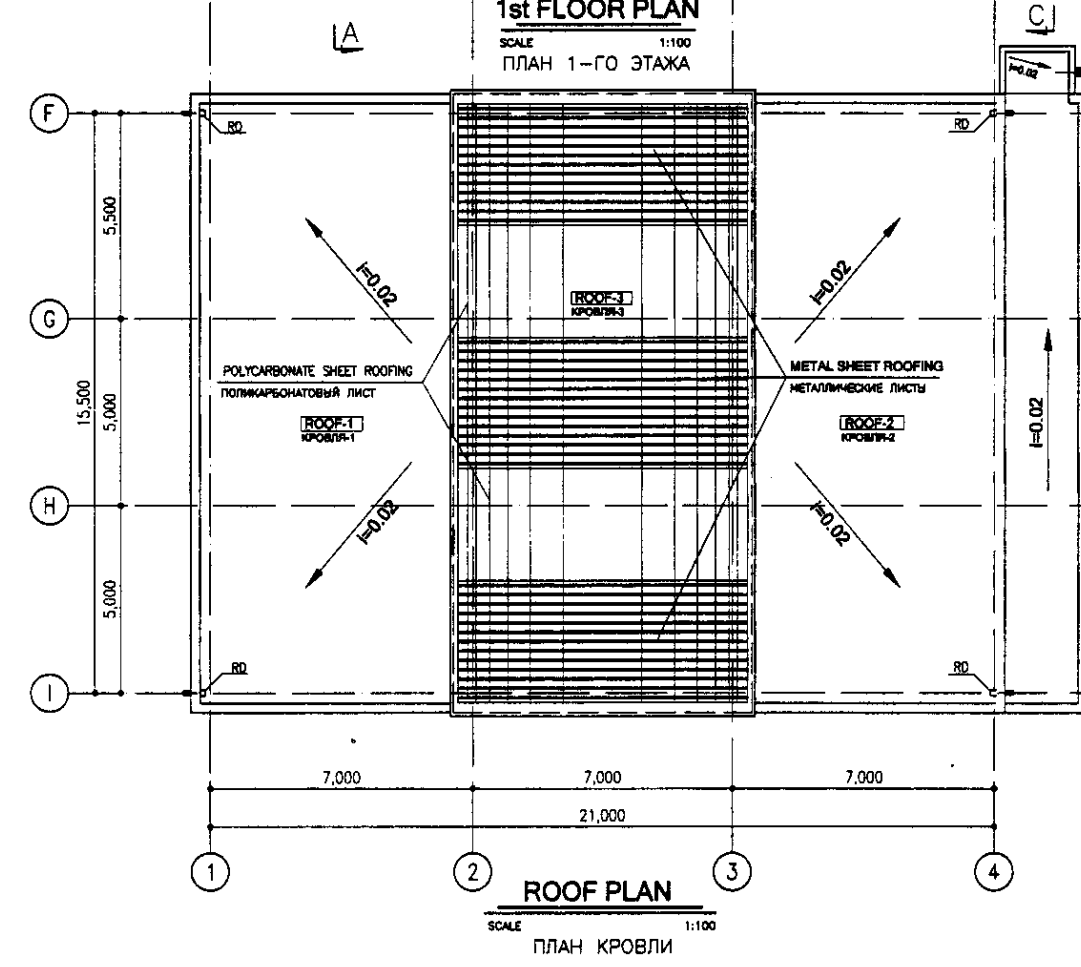
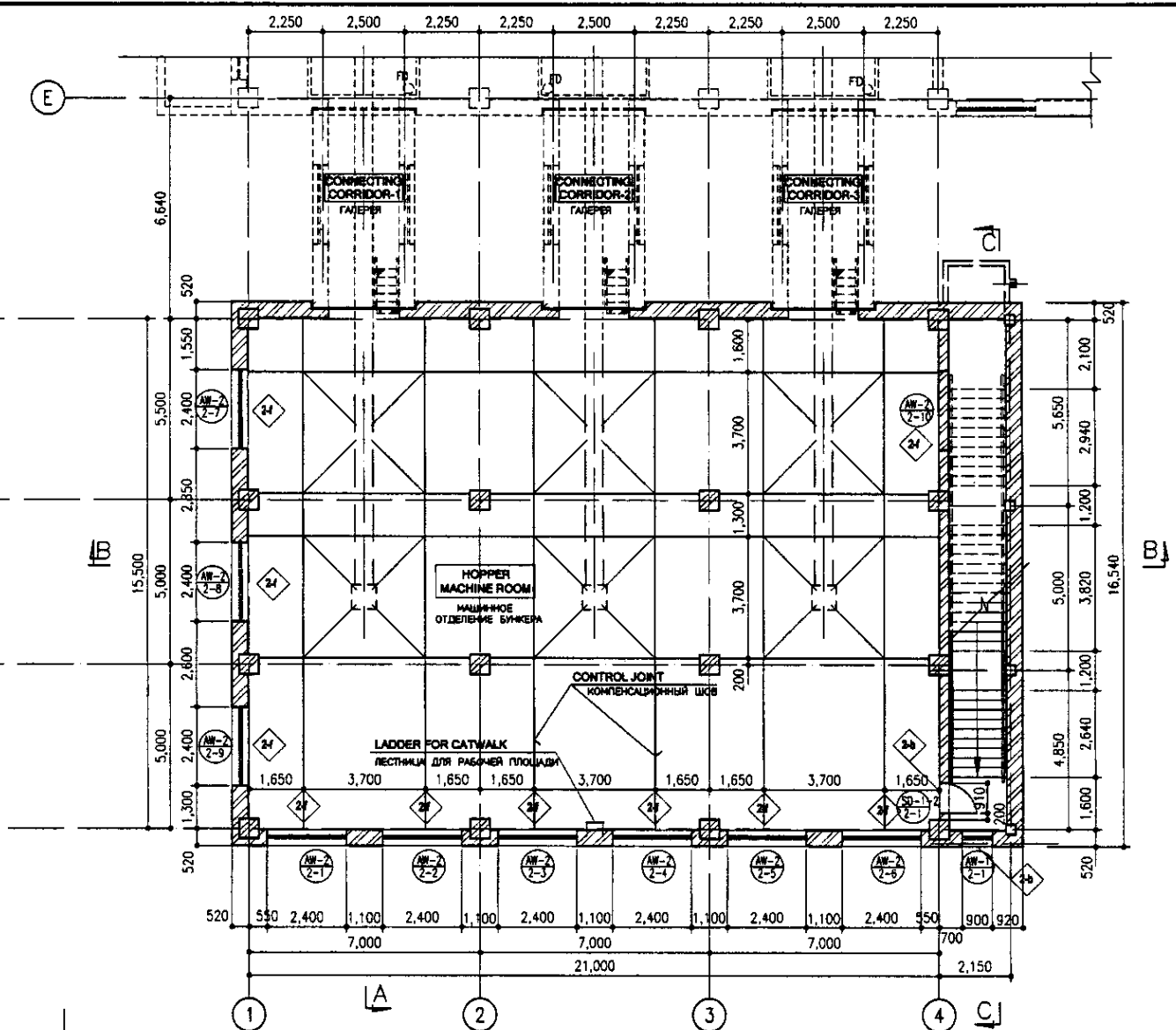
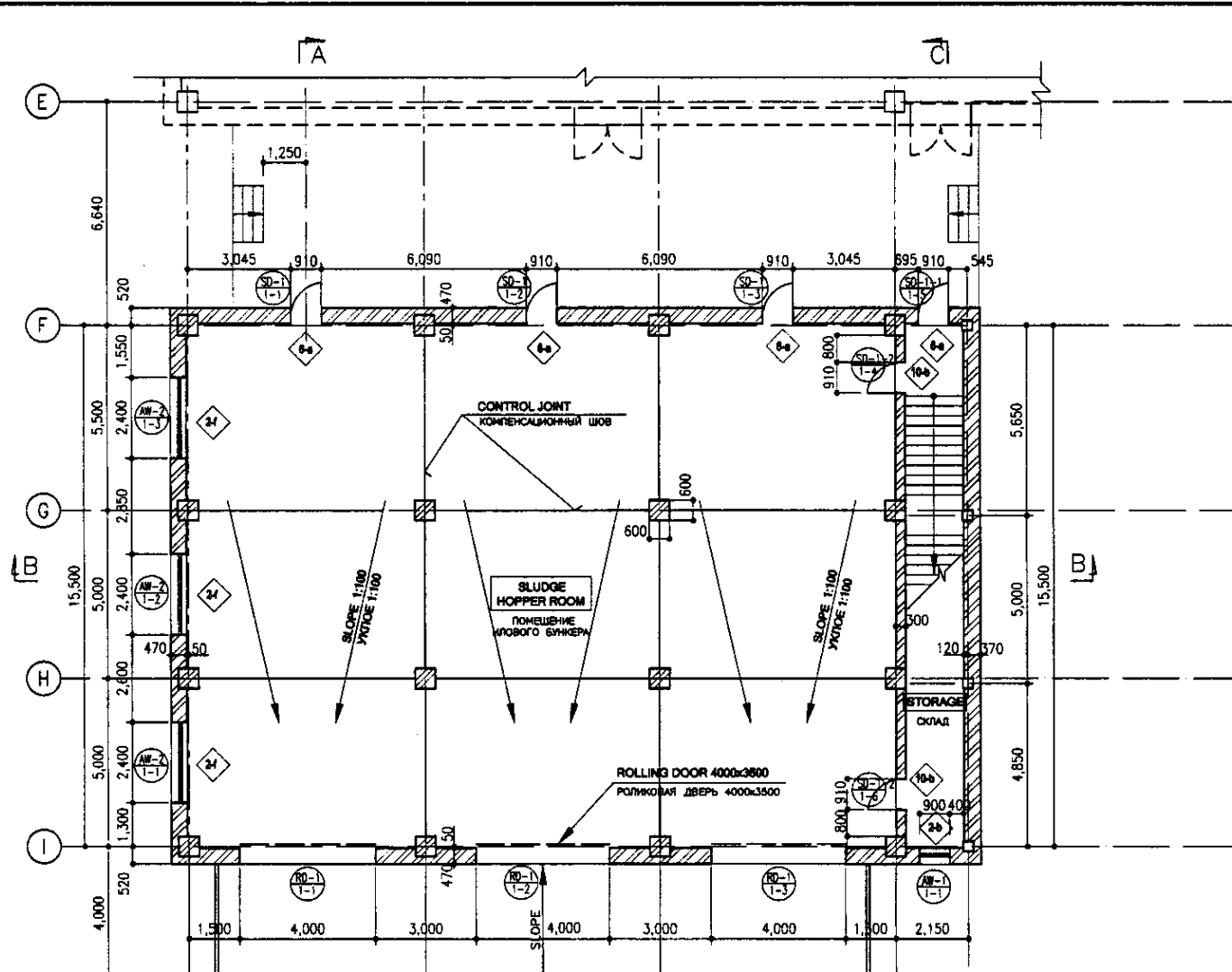
SECTION b-b
SCALE 1:40
РАЗРЕЗ b-b

КОРПОРАЦИЯ РАЗВИТИЯ СТОЛИЦЫ JAPAN INTERNATIONAL COOPERATION AGENCY NIS CONSULTANTS CO., LTD. - JAPAN NIKON SUBCO CONSULTANTS CO., LTD. - JAPAN		АСТАНА WATER SUPPLY AND SEWERAGE PROJECT ПРОЕКТ "ВОДОСНАБЖЕНИЕ И КАНАЛИЗАЦИЯ ГОРОДА АСТАНЫ"	
Chief Architect Design Architect Supervising Architect Architect Engineer Checker Drafter Plotter	Date Scale Sheet No. Total Sheets	[Signature] [Signature] [Signature] [Signature] [Signature] [Signature] [Signature]	Page Count Date No.
SLUDGE TREATMENT BUILDING СООРУЖЕНИЕ ПО ОЧИСТКЕ ИЛА		S 24-A-18 SCALE 1:40	
DETAIL SECTION ДЕТАЛИ РАЗРЕЗА		ASTANA WATER SUPPLY AND SEWERAGE PROJECT ПРОЕКТ "ВОДОСНАБЖЕНИЕ И КАНАЛИЗАЦИЯ ГОРОДА АСТАНЫ"	



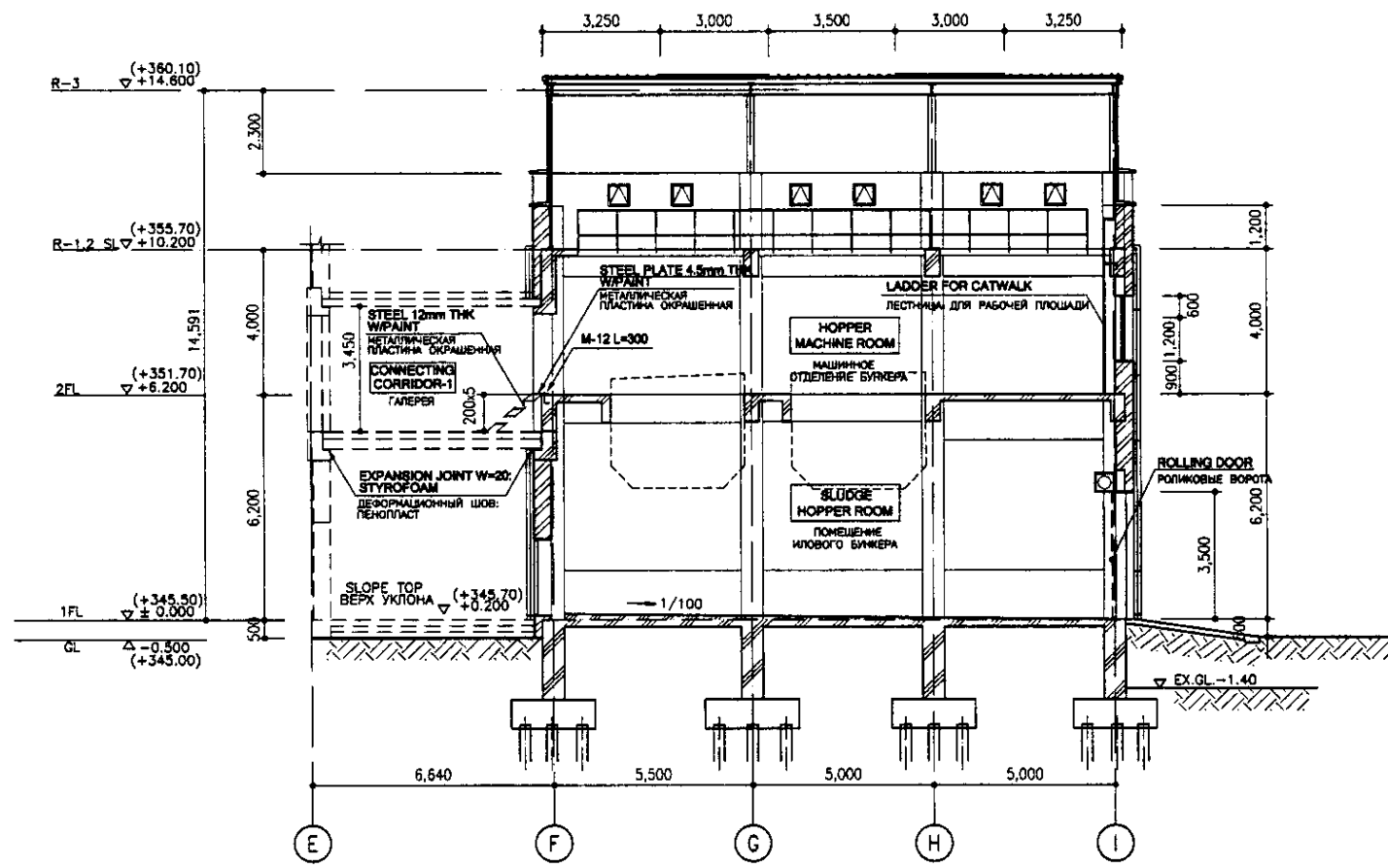
Approved/Согласовано	
Checked/Проверено	
Designed/Проектировано	
Checked/Проверено	
Designed/Проектировано	
Checked/Проверено	

	КОРПОРАЦИЯ РАЗВИТИЯ СТОЛИЦЫ	ASTANA WATER SUPPLY AND SEWERAGE PROJECT			
	JAPAN INTERNATIONAL COOPERATION AGENCY	ПРОЕКТ "ВОДОСНАБЖЕНИЕ И КАНАЛИЗАЦИЯ ГОРОДА АСТАНЫ"			
	NIS CONSULTANTS CO., LTD. - JAPAN	Chief Designer: M. Morozov Deputy Designer: T. Fuji Designed by: R. Sakaguchi Checked by: P. Saito	Sheet No.: 19 Date:	Scale:	Sheets: 19
	NIHON SUIDO CONSULTANTS CO., LTD. - JAPAN	Sludge Treatment Building Сооружение по очистке ила	Scale:	Sheet No.: 19 Date:	Sheets: 19

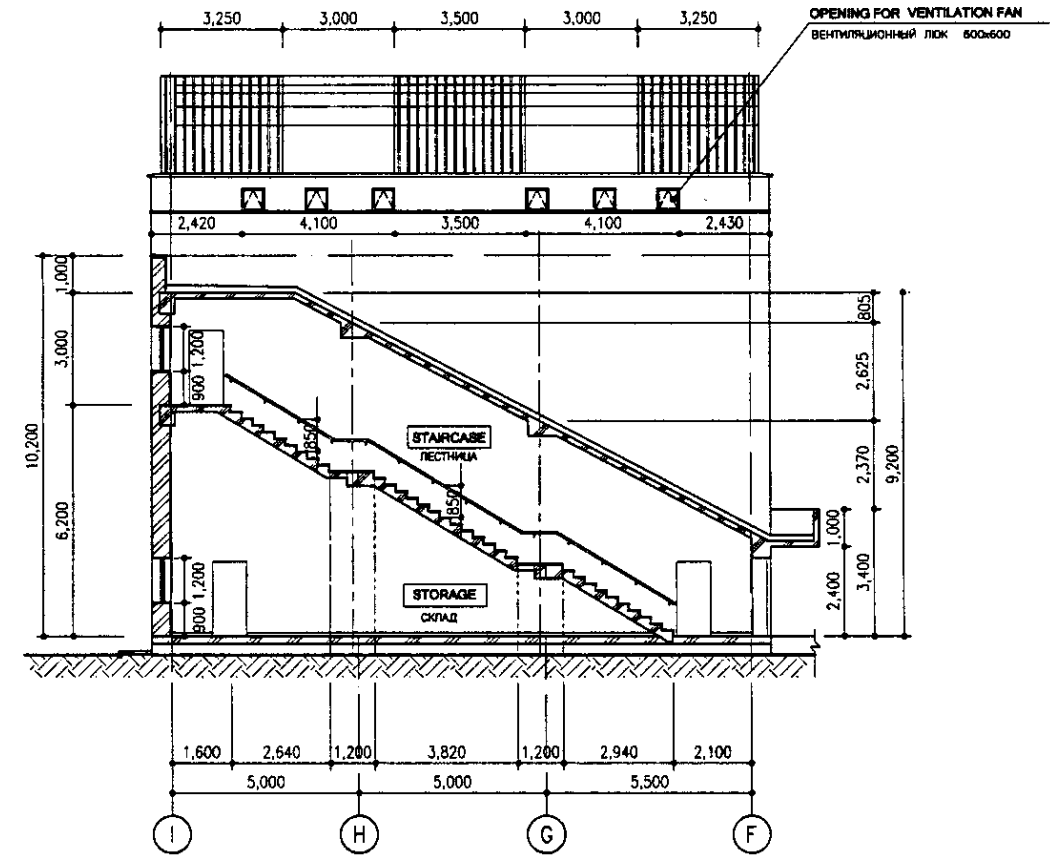


Approved/Checked	
Designed by	
Checked by	
Scale	
Sheet No.	
Project No.	
Date	

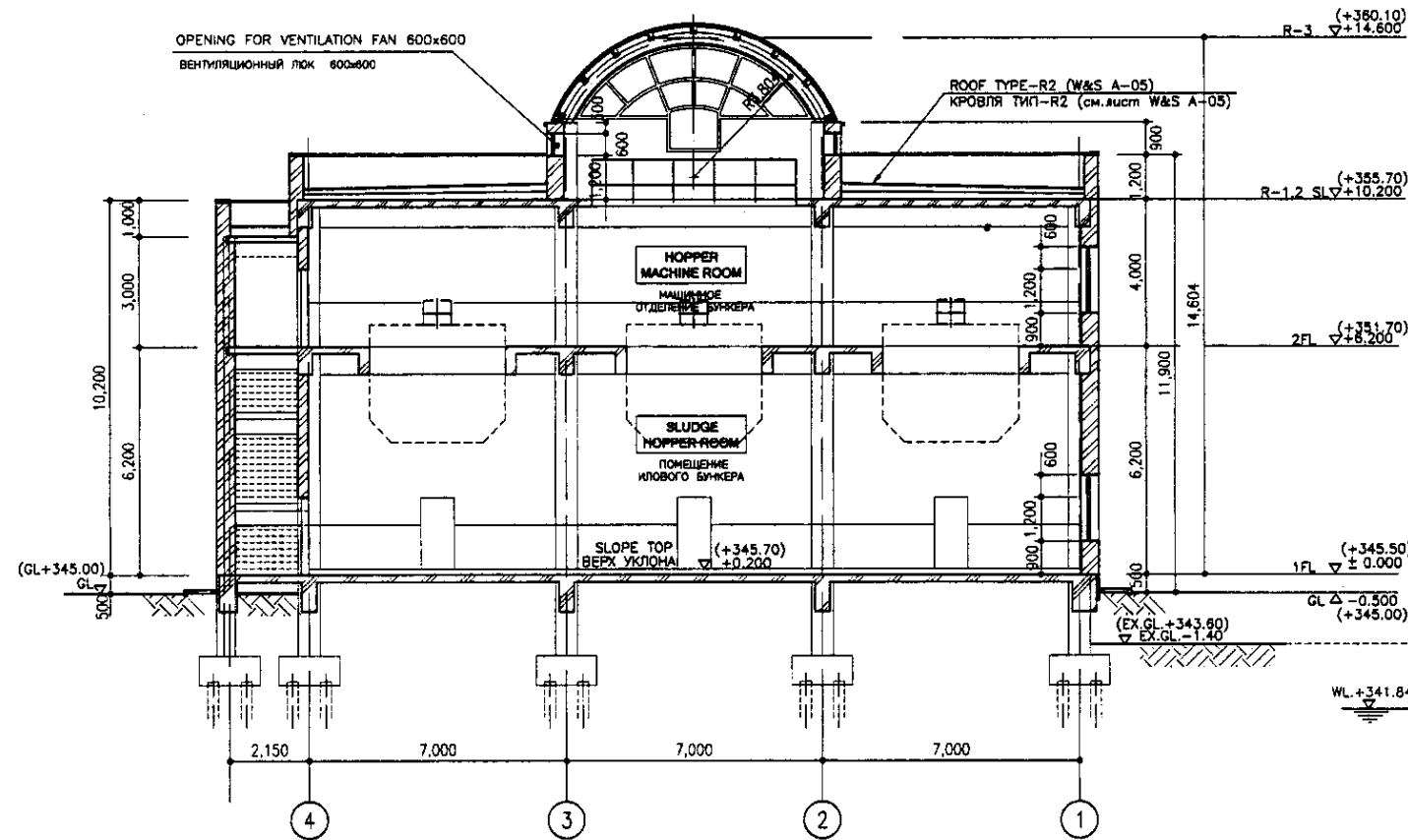
	КОРПОРАЦИЯ РАЗВИТИЯ СТОЛИЦЫ JICA JAPAN INTERNATIONAL COOPERATION AGENCY NJS CONSULTANTS CO., LTD. - JAPAN NIHON SUIDO CONSULTANTS CO., LTD. - JAPAN	<table border="1"> <tr> <th>Design</th> <th>Quantity</th> <th>Sheet</th> <th>Doc. No.</th> <th>Signature</th> <th>Date</th> </tr> <tr> <td> </td> <td> </td> <td> </td> <td> </td> <td> </td> <td> </td> </tr> <tr> <th>Designed by</th> <th>Checked by</th> <th>Scale</th> <th>Project/Title</th> <th> </th> <th> </th> </tr> <tr> <td> </td> <td> </td> <td> </td> <td> </td> <td> </td> <td> </td> </tr> <tr> <th>Designed by</th> <th>Checked by</th> <th>Scale</th> <th>Project/Title</th> <th> </th> <th> </th> </tr> <tr> <td> </td> <td> </td> <td> </td> <td> </td> <td> </td> <td> </td> </tr> </table>	Design	Quantity	Sheet	Doc. No.	Signature	Date							Designed by	Checked by	Scale	Project/Title									Designed by	Checked by	Scale	Project/Title									ASTANA WATER SUPPLY AND SEWERAGE PROJECT ПРОЕКТ "ВОДОСНАБЖЕНИЕ И КАНАЛИЗАЦИЯ ГОРОДА АСТАНЫ" HOPPER HOUSE БУНКЕР PLAN, ROOF PLAN ПЛАНЫ, ПЛАН КРОВЛИ	<table border="1"> <tr> <th>Stage</th> <th>Sheet</th> <th>Sheets</th> </tr> <tr> <td> </td> <td> </td> <td> </td> </tr> <tr> <td> </td> <td>1</td> <td>5</td> </tr> </table>	Stage	Sheet	Sheets					1	5
	Design	Quantity	Sheet	Doc. No.	Signature	Date																																											
Designed by	Checked by	Scale	Project/Title																																														
Designed by	Checked by	Scale	Project/Title																																														
Stage	Sheet	Sheets																																															
	1	5																																															
S25-A-01 SCALE 1:100																																																	



SECTION A-A
SCALE 1:100
РАЗРЕЗ А-А



SECTION C-C
SCALE 1:100
РАЗРЕЗ С-С



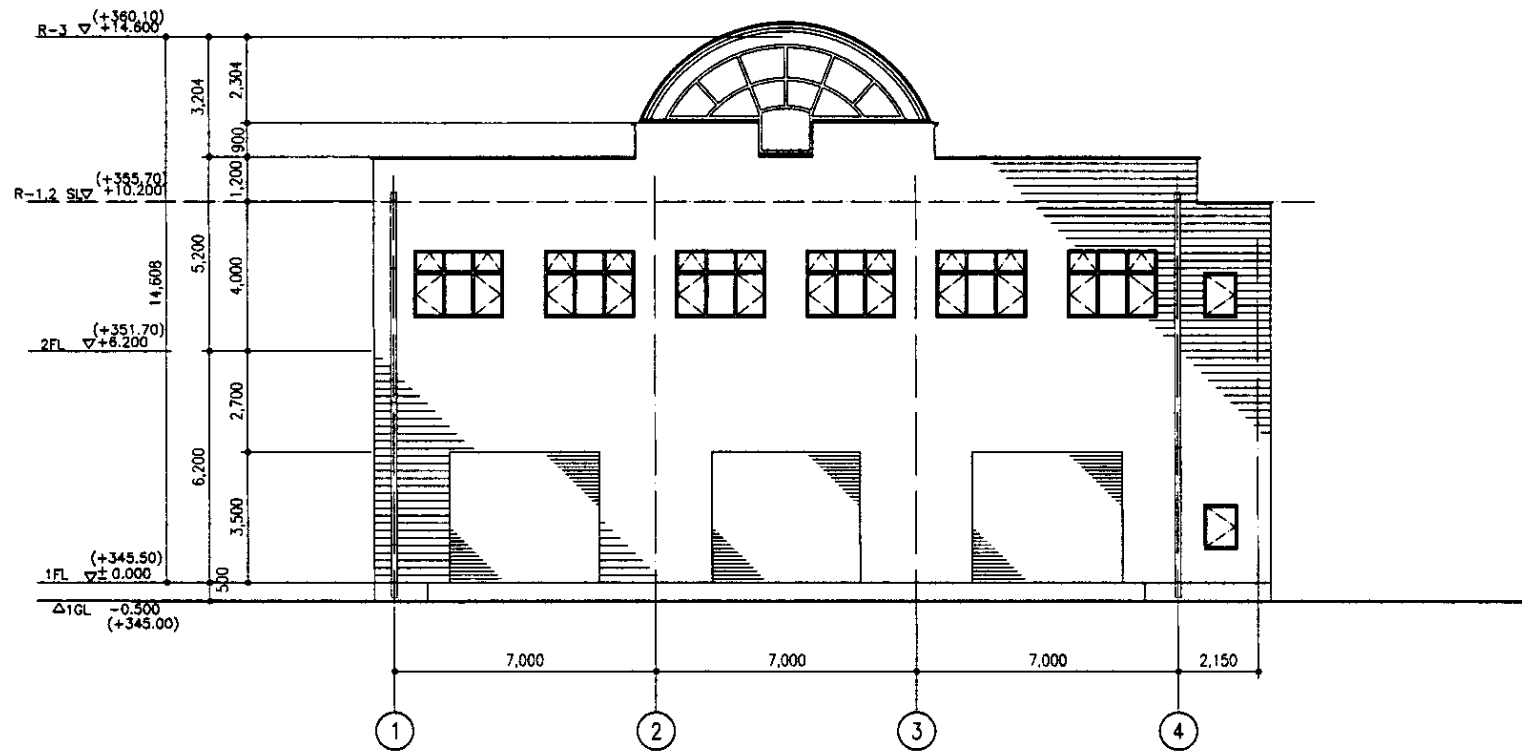
SECTION B-B
SCALE 1:100
РАЗРЕЗ В-В

SOIL VEGETATION LAYER
SANDY SILT
ИЛИСТЫЙ ГРУНТ
N=4
 $\lambda = 2.01 \text{ t/m}^2$
 $\phi = 0.62$
UNCONFINED COMPRESSIVE STRENGTH : 0.6 kg/cm²
СВОБОДНАЯ ПРОЧНОСТЬ НА СЖАТИЕ : 0.6 кг/см²

* EX.GL. - EXISTING GROUND LEVEL
* СУЩЕСТВУЮЩИЙ УРОВЕНЬ ЗЕМЛИ

Approved/Comment	
Checked/Date	
Drawn/Date	
Project Engineer/Date	

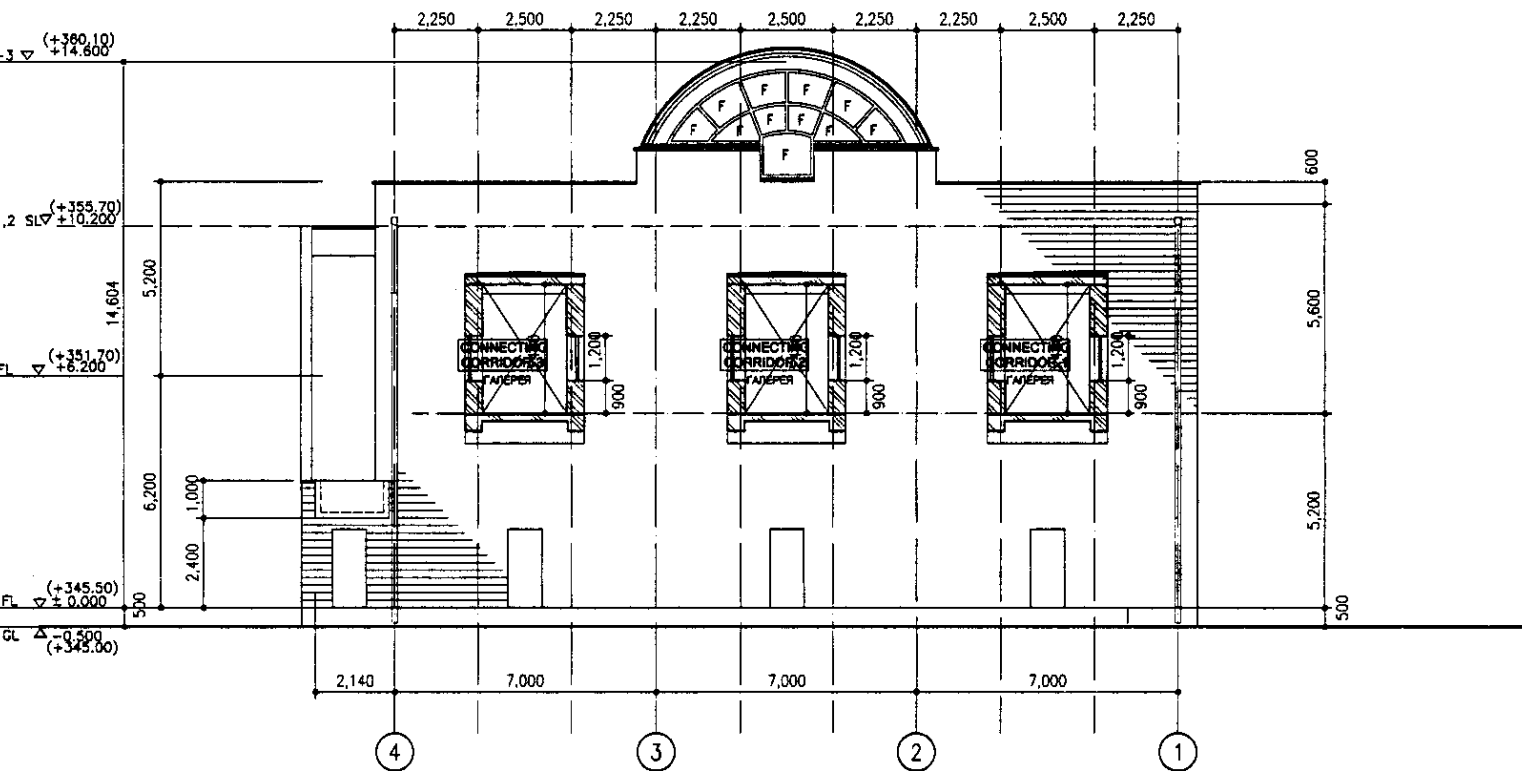
	КОРПОРАЦИЯ РАЗВИТИЯ СТОЛИЦЫ JAPAN INTERNATIONAL COOPERATION AGENCY NJS CONSULTANTS CO.,LTD.-JAPAN NIHON SUDO CONSULTANTS CO.,LTD.-JAPAN	<table border="1"> <tr> <th>Design/Drawn</th> <th>Sheet No.</th> <th>Doc.No.</th> <th>Signature</th> <th>Date</th> </tr> <tr> <td>M. Morozov</td> <td></td> <td></td> <td></td> <td></td> </tr> <tr> <td>T. Fujii</td> <td></td> <td></td> <td></td> <td></td> </tr> <tr> <td>P. Ganyushin</td> <td></td> <td></td> <td></td> <td></td> </tr> </table>	Design/Drawn	Sheet No.	Doc.No.	Signature	Date	M. Morozov					T. Fujii					P. Ganyushin					ASTANA WATER SUPPLY AND SEWERAGE PROJECT ПРОЕКТ "ВОДОСНАБЖЕНИЕ И КАНАЛИЗАЦИЯ ГОРОДА АСТАНЫ" HOPPER HOUSE БУНКЕР
	Design/Drawn	Sheet No.	Doc.No.	Signature	Date																		
M. Morozov																							
T. Fujii																							
P. Ganyushin																							
SECTION A-A, B-B, C-C РАЗРЕЗЫ А-А, В-В, С-С	Stage Страна 2	Sheet Лист 5	S25-A-02 SCALE 1:100																				



ELEVATION 4-1

SCALE 1:100

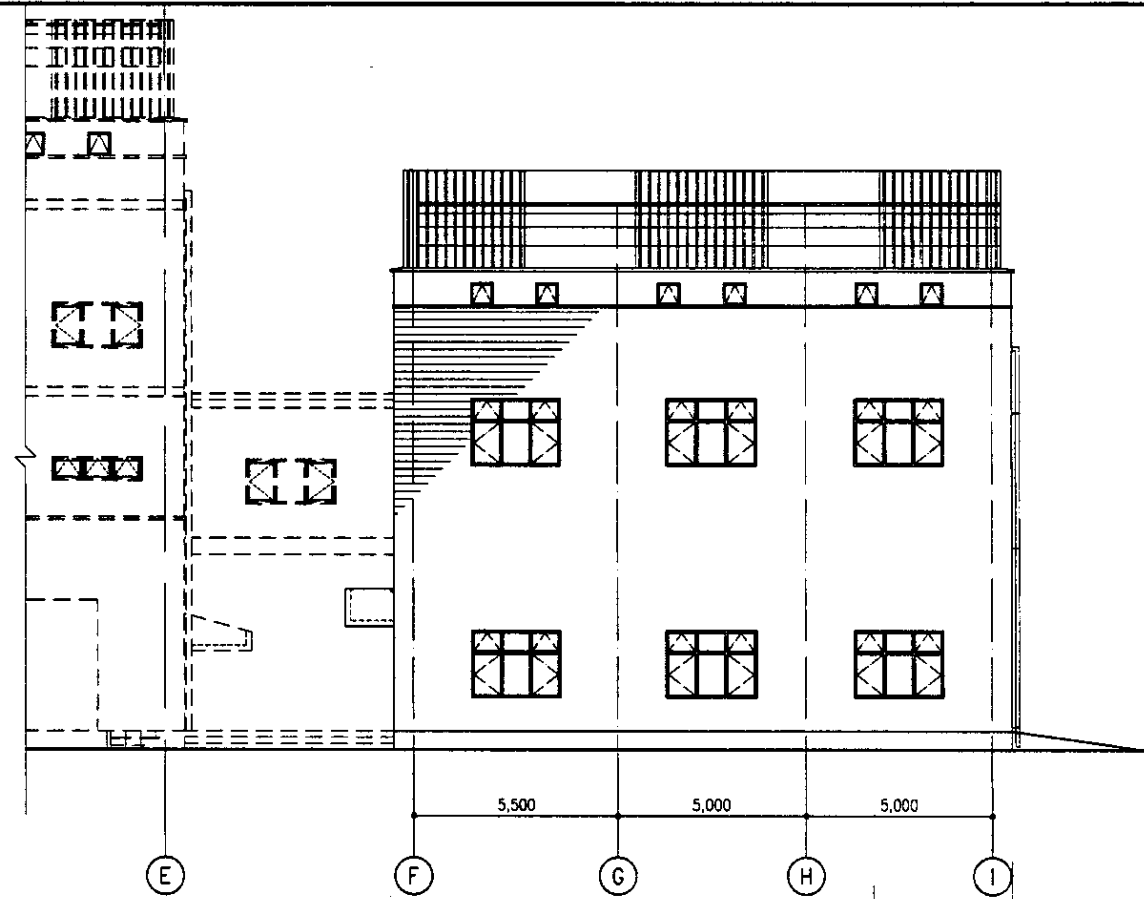
ФАСАД 4-1



ELEVATION 1-4

SCALE 1:100

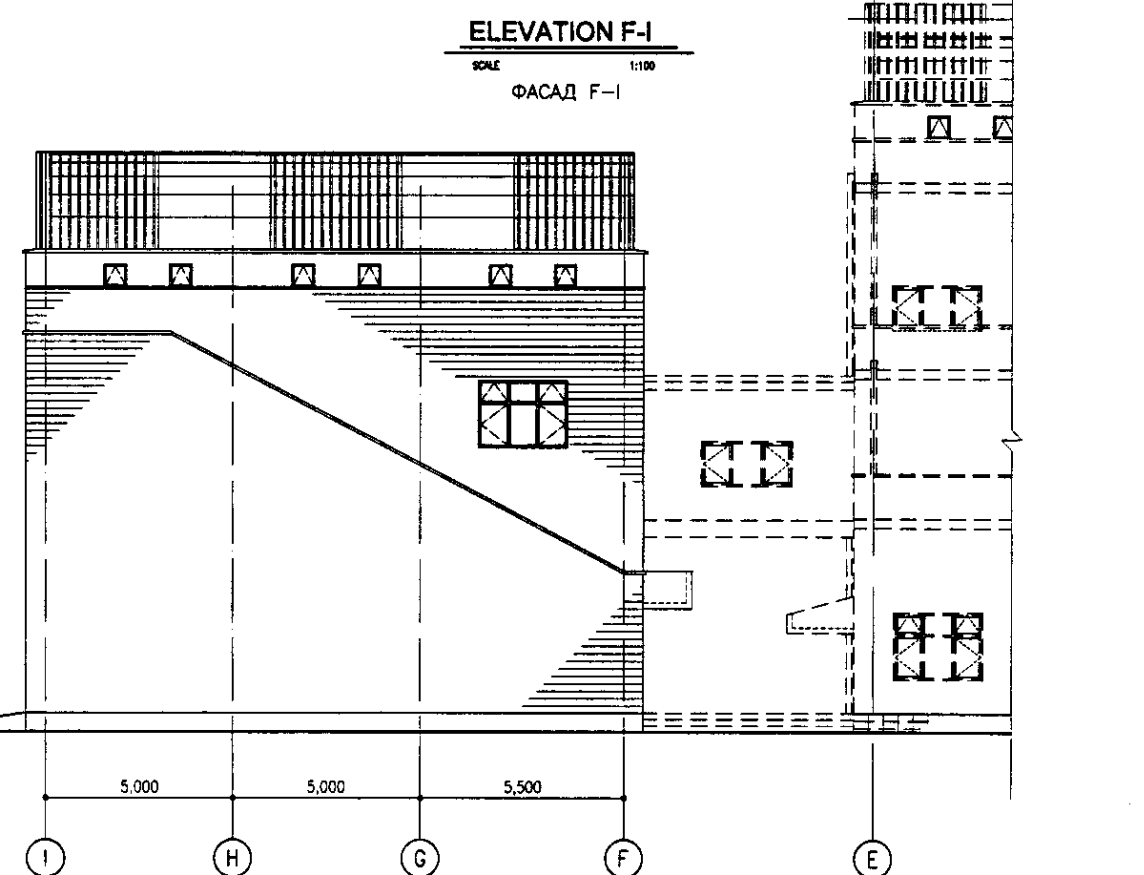
ФАСАД 1-4



ELEVATION F-I

SCALE 1:100

ФАСАД F-I



ELEVATION I-F

SCALE 1:100

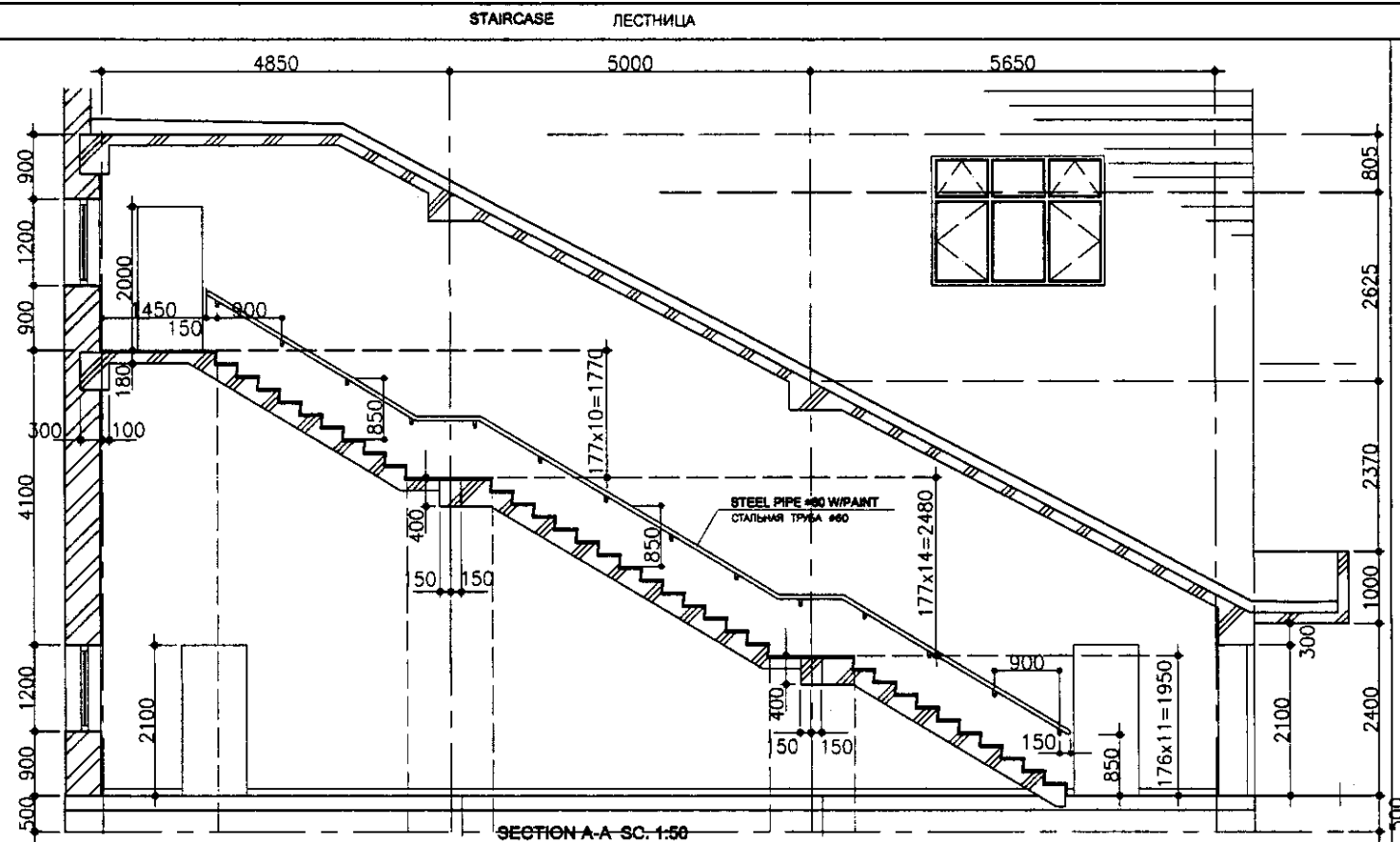
ФАСАД I-F

Approved/Comments	
Checked/Date	
Drawn/Date	
Project/Title	

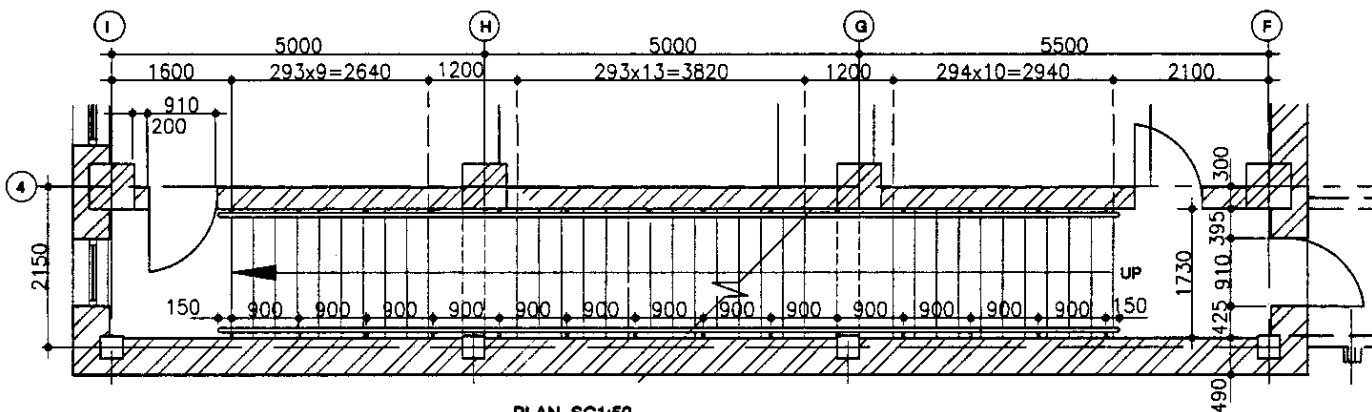
	КОРПОРАЦИЯ РАЗВИТИЯ СТОЛИЦЫ JAPAN INTERNATIONAL COOPERATION AGENCY NJS CONSULTANTS CO.,LTD.-JAPAN NIHON SUIGO CONSULTANTS CO.,LTD.-JAPAN	<table border="1"> <tr> <th>Design</th> <th>Quantity</th> <th>Sheet</th> <th>Date</th> <th>Signature</th> <th>Date</th> </tr> <tr> <td></td> <td></td> <td></td> <td></td> <td></td> <td></td> </tr> <tr> <td>Chief Engineer</td> <td>Mr. Morozov</td> <td></td> <td></td> <td></td> <td></td> </tr> <tr> <td>Deputy</td> <td>T. Fuji</td> <td></td> <td></td> <td></td> <td></td> </tr> <tr> <td>Performer</td> <td>R. Saito</td> <td></td> <td></td> <td></td> <td></td> </tr> <tr> <td>Checked by</td> <td></td> <td></td> <td></td> <td></td> <td></td> </tr> </table>	Design	Quantity	Sheet	Date	Signature	Date							Chief Engineer	Mr. Morozov					Deputy	T. Fuji					Performer	R. Saito					Checked by						ASTANA WATER SUPPLY AND SEWERAGE PROJECT ПРОЕКТ "ВОДОСНАБЖЕНИЕ И КАНАЛИЗАЦИЯ ГОРОДА АСТАНЫ" HOPPER HOUSE БУНКЕР ELEVATION ФАСАДЫ	<table border="1"> <tr> <td>Scale</td> <td>Sheet</td> <td>Sheets</td> </tr> <tr> <td>1:100</td> <td>3</td> <td>5</td> </tr> </table>	Scale	Sheet	Sheets	1:100	3	5
	Design	Quantity	Sheet	Date	Signature	Date																																								
Chief Engineer	Mr. Morozov																																													
Deputy	T. Fuji																																													
Performer	R. Saito																																													
Checked by																																														
Scale	Sheet	Sheets																																												
1:100	3	5																																												
			S25-A-03 SCALE 1:100																																											

STAIRCASE DETAIL

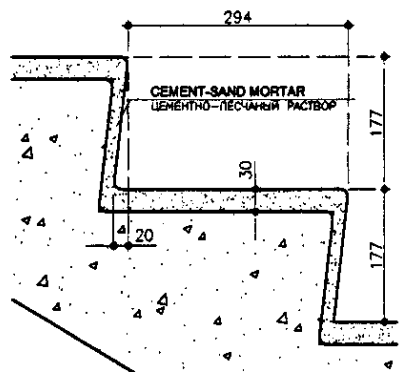
ДЕТАЛИ ЛЕСТНИЦ



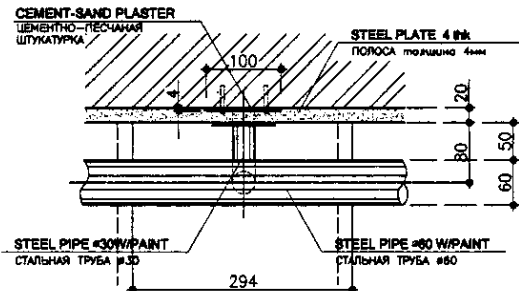
SECTION A-A SC. 1:50
РАЗРЕЗ А-А



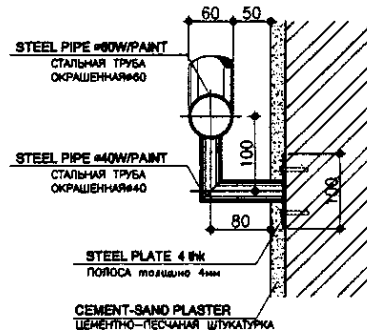
PLAN SC1:50
ПЛАН



DETAIL SECTION-a SC. 1:5
ДЕТАЛИ РАЗРЕЗА



DETAIL PLAN SC. 1:5
ДЕТАЛЬ ПЛАНА



DETAIL SECTION-b SC. 1:5
ДЕТАЛИ РАЗРЕЗА

NOTES

ПРИМЕЧАНИЯ

Approved/Согласовано
 Number of sheets/Количество листов
 Signature and Date/Подпись и дата

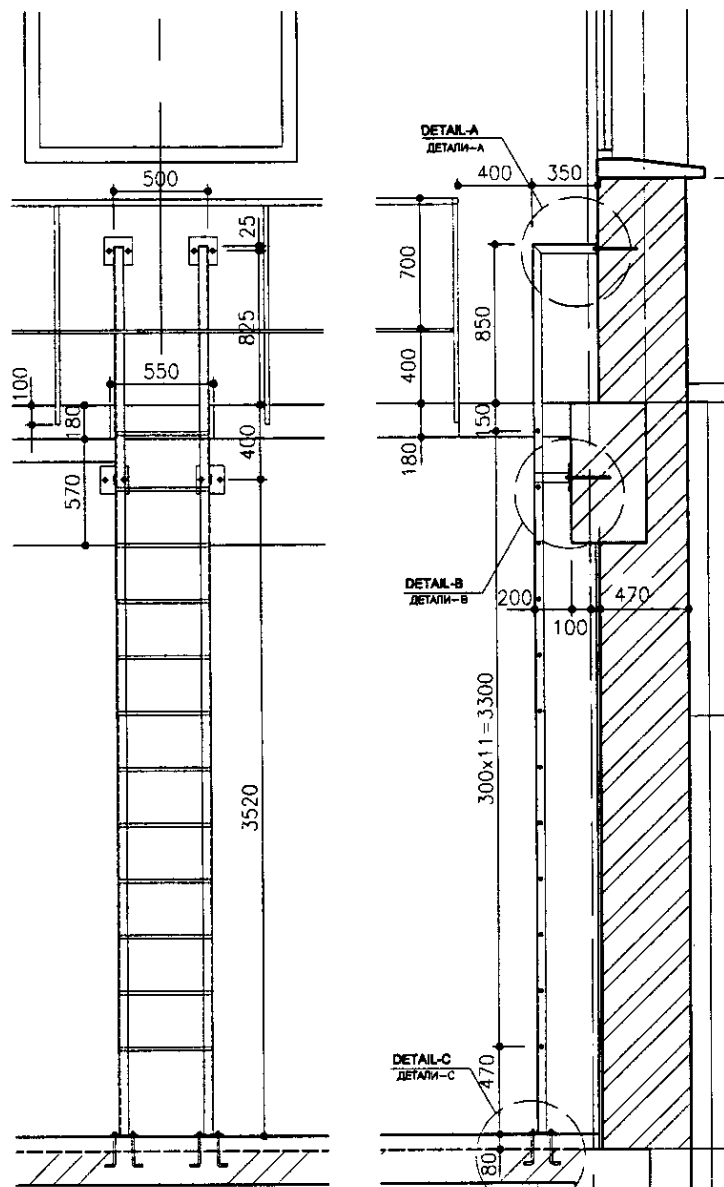
КОРПОРАЦИЯ РАЗВИТИЯ СТОЛИЦЫ
 JAPAN INTERNATIONAL COOPERATION AGENCY
 NJS CONSULTANTS CO.,LTD.-JAPAN
 NISON SUIDO CONSULTANTS CO.,LTD.-JAPAN

Change No.	Quantity	Sheet No.	Doc. No.	Signature	Date
Chief Engineer of the Project/Гл. Инженер Проекта	M. Morozov				
Deputy/Заместитель	T. Fuji				
Designed by/Проектировал	R. Sakaguchi				
Checked by/Проверил	R.P.				

ASTANA WATER SUPPLY AND SEWERAGE PROJECT		
ПРОЕКТ "ВОДОСНАБЖЕНИЕ И КАНАЛИЗАЦИЯ ГОРОДА АСТАНЫ"		
HOPPER HOUSE	Stage	Sheet
БУНКЕР	Страна	Лист
	4	5
STAIRCASE DETAIL	S25-A-04	
ДЕТАЛИ ЛЕСТНИЦ	SCALE 1:50, 1:5	

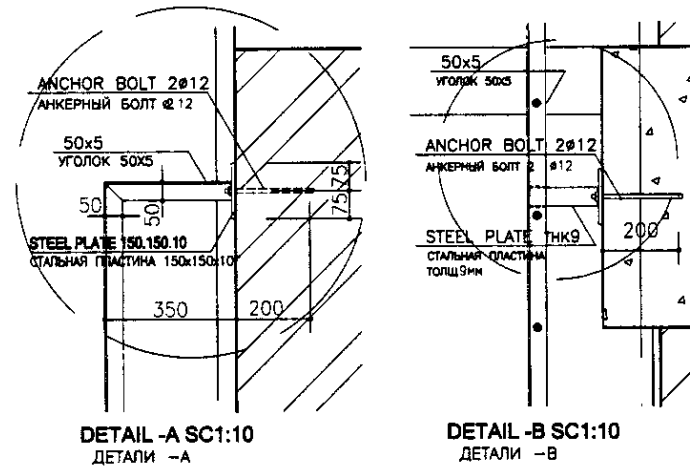
MISCELLANEOUS DETAIL РАЗНЫЕ ДЕТАЛИ

LADDER FOR CATWALK ЛЕСТНИЦА ДЛЯ РАБОЧЕЙ ПЛОЩАДКИ



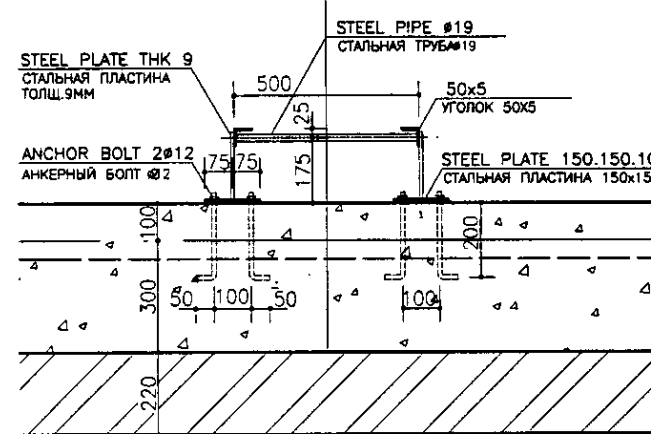
ELEVATION SC. 1:25
ВИД

SECTION A-A SC. 1:25
РАЗРЕЗ А-А

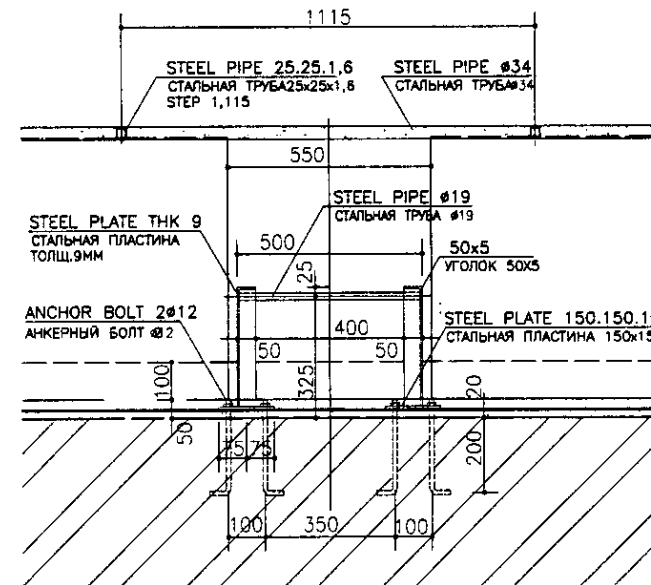


DETAIL -A SC1:10
ДЕТАЛИ -А

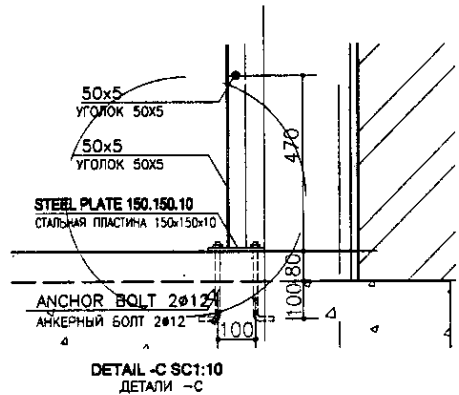
DETAIL -B SC1:10
ДЕТАЛИ -В



DETAIL PLAN-1 SC1:10
ДЕТАЛИ ПЛАНА-1



DETAIL PLAN-2 SC1:10
ДЕТАЛИ ПЛАНА-2



DETAIL -C SC1:10
ДЕТАЛИ -С

NOTES

1. ALL STEEL MATERIALS SHOULD BE PAINTED.

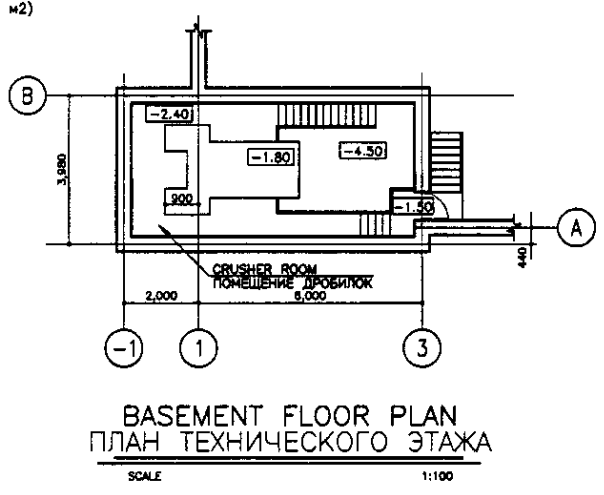
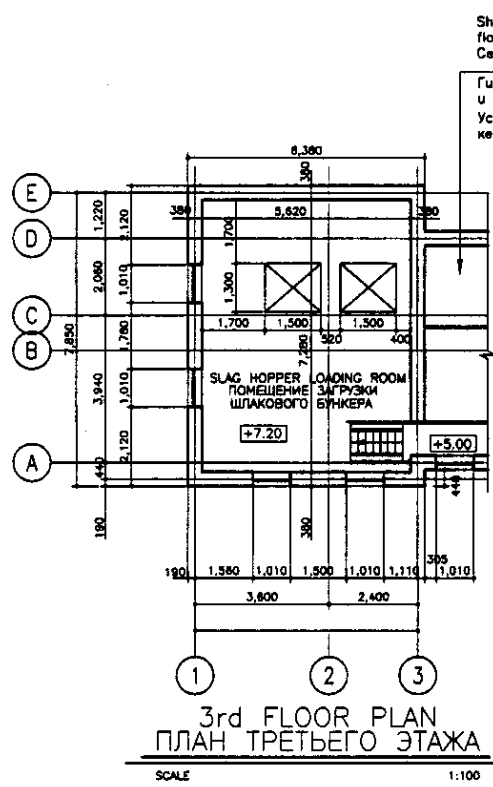
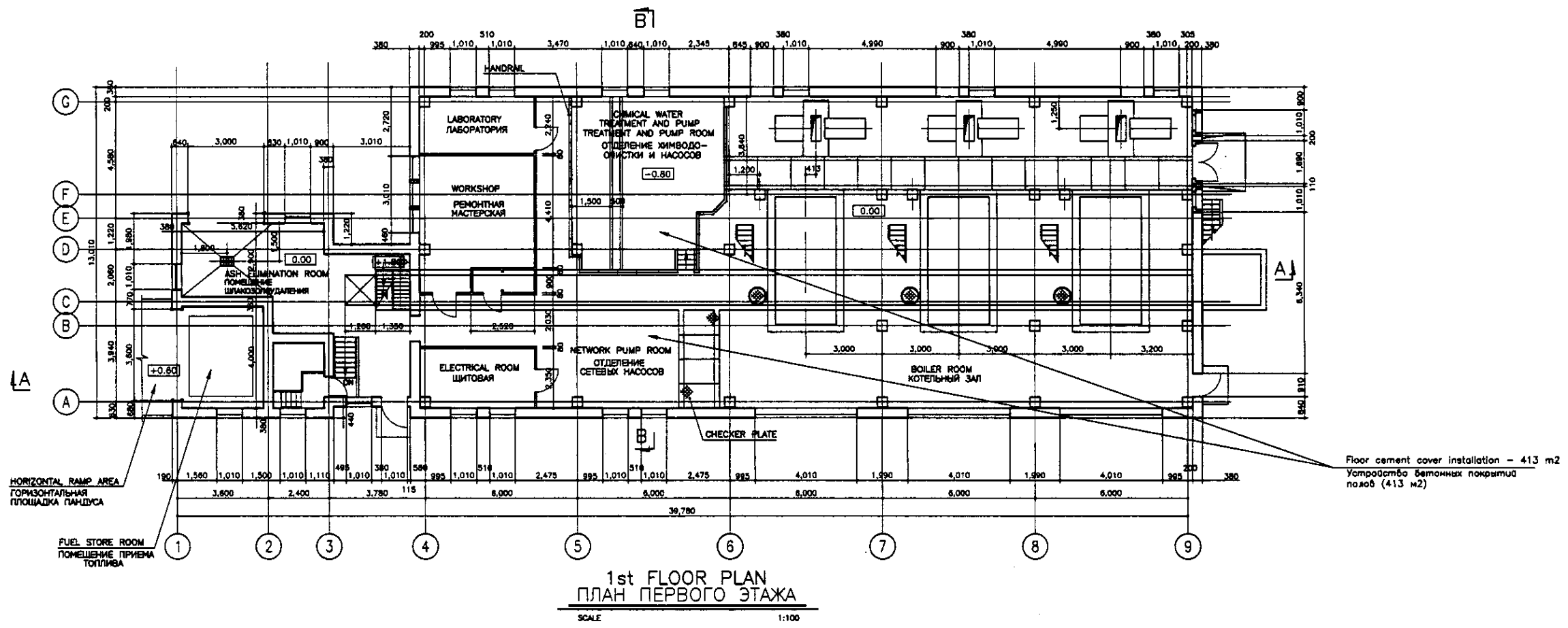
ПРИМЕЧАНИЯ

1. ВСЕ МЕТАЛЛИЧЕСКИЕ ДЕТАЛИ ДОЛЖНЫ БЫТЬ ОКРАШЕНЫ..

КОРПОРАЦИЯ РАЗВИТИЯ
СТОЛИЦЫ
 JICA
 JAPAN INTERNATIONAL
COOPERATION AGENCY
 NCS
 NJS CONSULTANTS
CO.,LTD.-JAPAN
 NIKON SUDO CONSULTANTS CO.,LTD.-JAPAN

Design/Rev.	Quantity	Sheet No.	Doc. No.	Signature	Date
01					
02					
03					
04					
05					

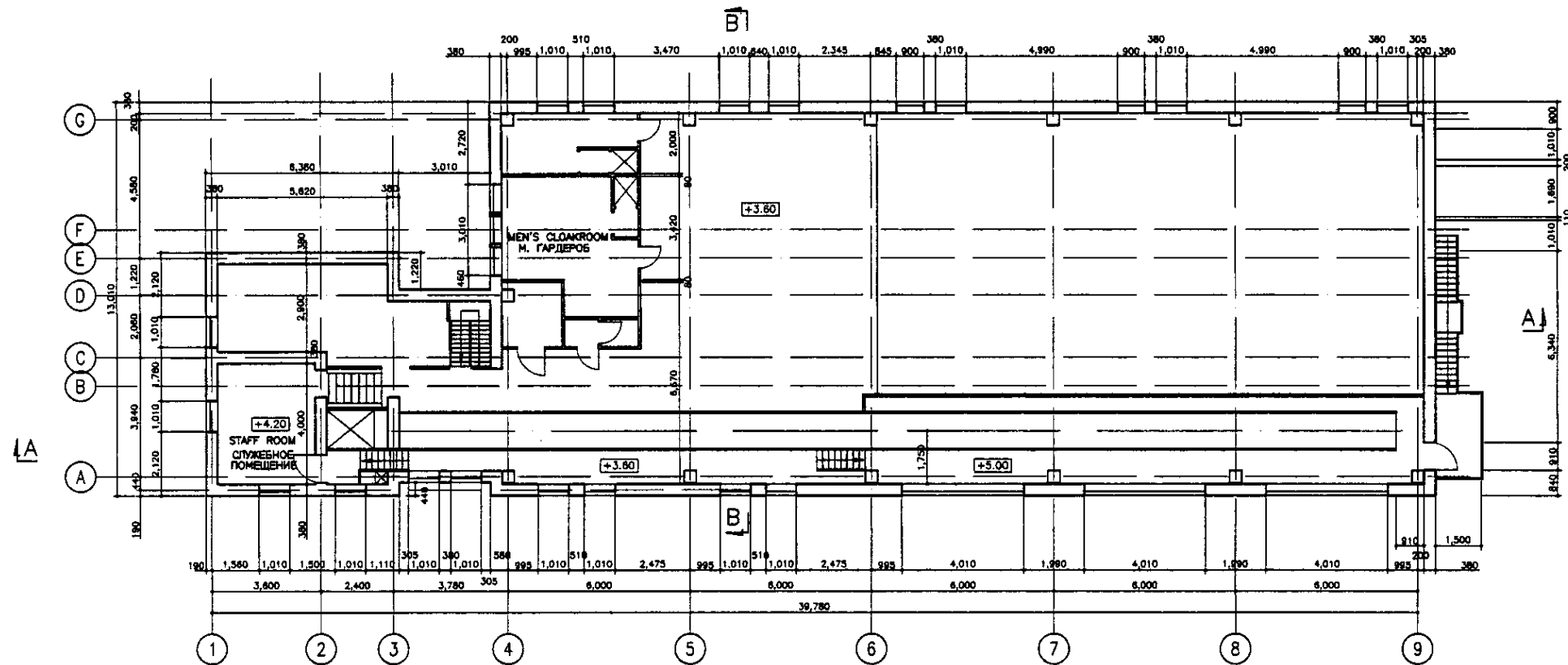
ASTANA WATER SUPPLY AND SEWERAGE PROJECT			
ПРОЕКТ "ВОДОСНАБЖЕНИЕ И КАНАЛИЗАЦИЯ ГОРОДА АСТАНЫ"			
Stage	Sheet	Sheets	
HOPPER HOUSE БУНКЕР	5	5	
MISCELLANEOUS DETAIL РАЗНЫЕ ДЕТАЛИ	S25-A-05	SCALE 1:25, 1:10	



№ проекта/Составлено	
№ листа/Исполнено	
№ документа/Дата	
№ документа/Дата	
№ документа/Дата	

ГИДРОЭКО Научно-производственный центр

	КОРПОРАЦИЯ РАЗВИТИЯ СТОЛИЦЫ	ASTANA WATER SUPPLY AND SEWERAGE PROJECT			
	JAPAN INTERNATIONAL COOPERATION AGENCY	ПРОЕКТ "ВОДОСНАБЖЕНИЕ И КАНАЛИЗАЦИЯ ГОРОДА АСТАНЫ"			
	NJS CONSULTANTS CO., LTD. - JAPAN	REHABILITATION OF BOILER HOUSE РЕКОНСТРУКЦИЯ КОТЕЛЬНОЙ	Stage Этап	Sheet Лист	Sheets Листов
	NINON SUIDO CONSULTANTS CO., LTD. - JAPAN	BASEMENT, 1st, 3rd FLOOR PLAN ТЕХНИЧЕСКИЙ, ПЕРВЫЙ, ТРЕТИЙ ЭТАЖИ	1	4	
		Designed by R. Sakauchi	Checked by R. Sakauchi	S27-A-01 SCALE 1:100	

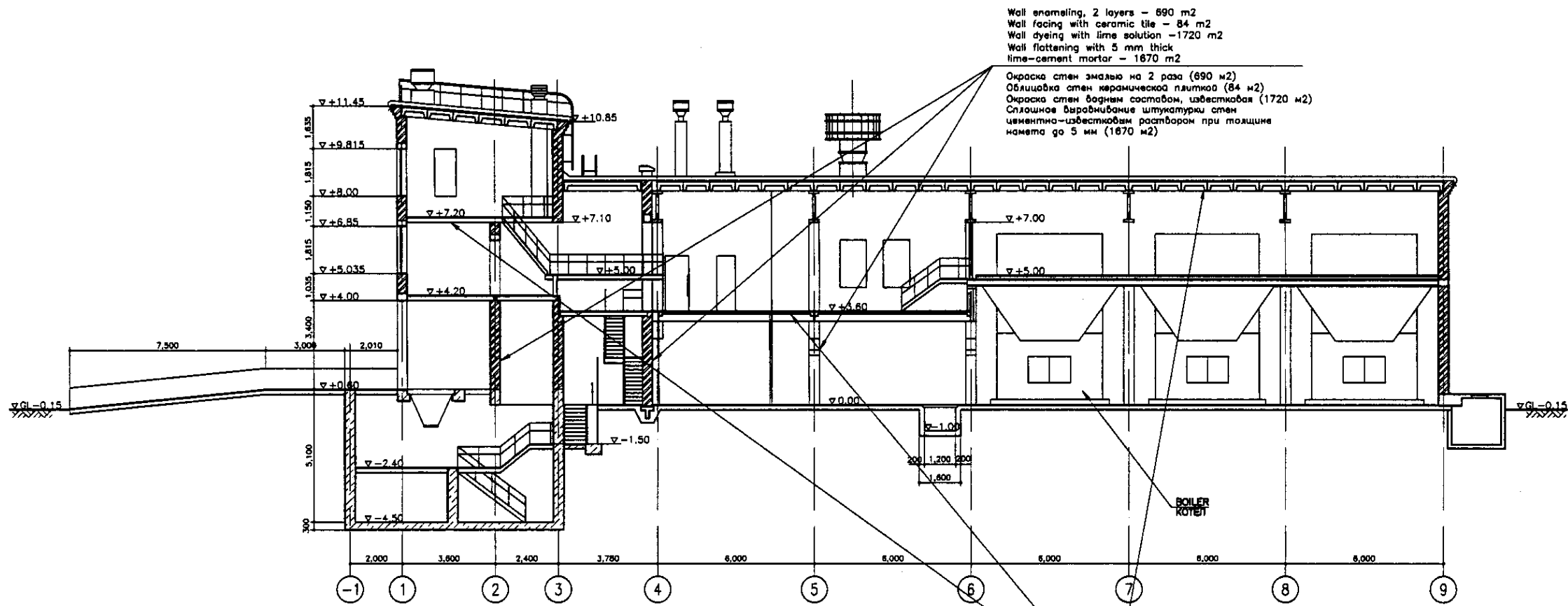


2nd FLOOR PLAN
 ПЛАН ВТОРОГО ЭТАЖА
 SCALE 1:100

Апробация/Согласование	
Подпись и дата	
Подпись и дата	
Подпись и дата	

ГИДРОЭКО Научно-производственный центр

	КОРПОРАЦИЯ РАЗВИТИЯ СТОЛИЦЫ JAPAN INTERNATIONAL COOPERATION AGENCY NJS CONSULTANTS CO.,LTD.-JAPAN NIHON SUIDO CONSULTANTS CO.,LTD.-JAPAN	ASTANA WATER SUPPLY AND SEWERAGE PROJECT ПРОЕКТ "ВОДОСНАБЖЕНИЕ И КАНАЛИЗАЦИЯ ГОРОДА АСТАНЫ" REHABILITATION OF BOILER HOUSE РЕКОНСТРУКЦИЯ КОТЕЛЬНОЙ	Stage Этап	Sheet Лист	Sheets Листов
	2nd FLOOR PLAN ПЛАН ВТОРОГО ЭТАЖА	S27-A-02 SCALE 1:100			



Wall enameling, 2 layers - 690 m²
 Wall facing with ceramic tile - 84 m²
 Wall dyeing with lime solution - 1720 m²
 Wall flattening with 5 mm thick
 lime-cement mortar - 1670 m²
 Окраска стен эмалью на 2 раза (690 м²)
 Облицовка стен керамической плиткой (84 м²)
 Окраска стен бодным составом, известковая (1720 м²)
 Сплошное выравнивание штукатурки стен
 цементно-известковым раствором при толщине
 намета до 5 мм (1670 м²)

SECTION A-A
 РАЗРЕЗ А-А
 SCALE 1:100

Ceiling flattening with 5 mm thick
 lime-cement mortar - 560 m²
 Ceiling dyeing with lime solution - 560 m²
 Сплошное выравнивание штукатурки
 потолка цементно-известковым
 раствором (560 м²)
 Окраска бодным составом, известковая
 (560 м²)

Approved/Согласовано	
Checked/Проверено	
Designed/Проектировано	
Executed/Исполнено	

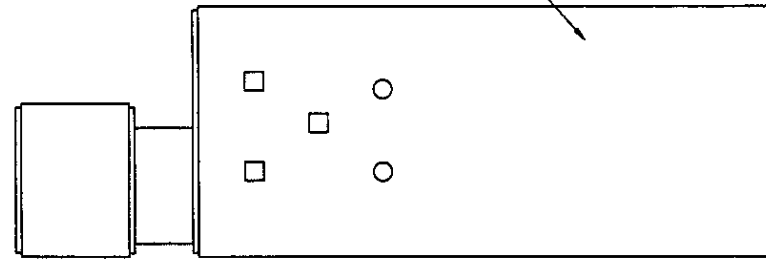
ГИДРОЭКО Научно-производственный центр

СЭ КОРПОРАЦИЯ РАЗВИТИЯ
 СТОЛИЦЫ
JIJA JAPAN INTERNATIONAL
 COOPERATION AGENCY
NSC NJS CONSULTANTS
 CO.,LTD.-JAPAN
 NIHON SUIDO CONSULTANTS
 CO.,LTD.-JAPAN

Order No.	Quantity	Sheet No.	Doc. No.	Signature	Date
Chief Engineer					
Deputy					
Checked by					
Approved					

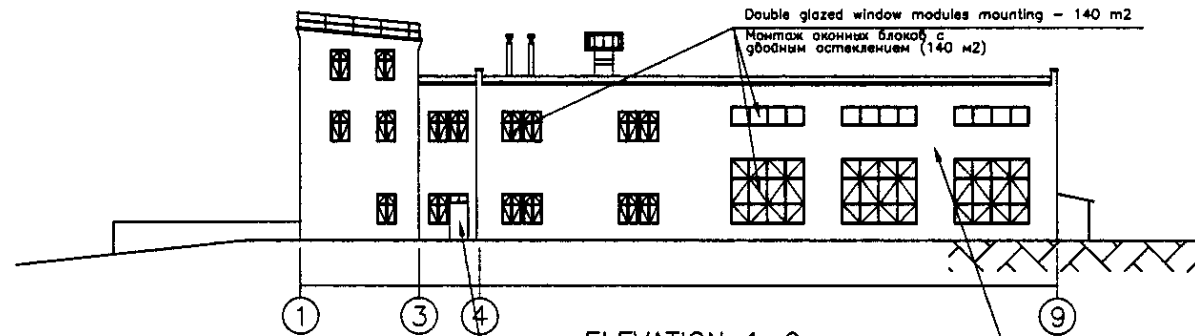
ASTANA WATER SUPPLY AND SEWERAGE PROJECT		
ПРОЕКТ "ВОДОСНАБЖЕНИЕ И КАНАЛИЗАЦИЯ ГОРОДА АСТАНЫ"		
REHABILITATION OF BOILER HOUSE РЕКОНСТРУКЦИЯ КОТЕЛЬНОЙ	Stage Этап	Sheet Лист
	3	4
SECTION A-A РАЗРЕЗ А-А	S27-A-03 SCALE 1:100	

ROOF REPAIR TYPE-R2 (W&S A-05)
РЕМОНТ КРОВЛИ ТИП-R2 (см. лист W&S A-05)



ROOF PLAN
ПЛАН КРОВЛИ

SCALE 1:200



ELEVATION 1-9
ФАСАД 1-9

SCALE 1:200

Double glazed window modules mounting - 140 m2
Монтаж оконных блоков с двойным остеклением (140 м2)

Door module mounting - 17 m2
Монтаж дверных блоков (17 м2)

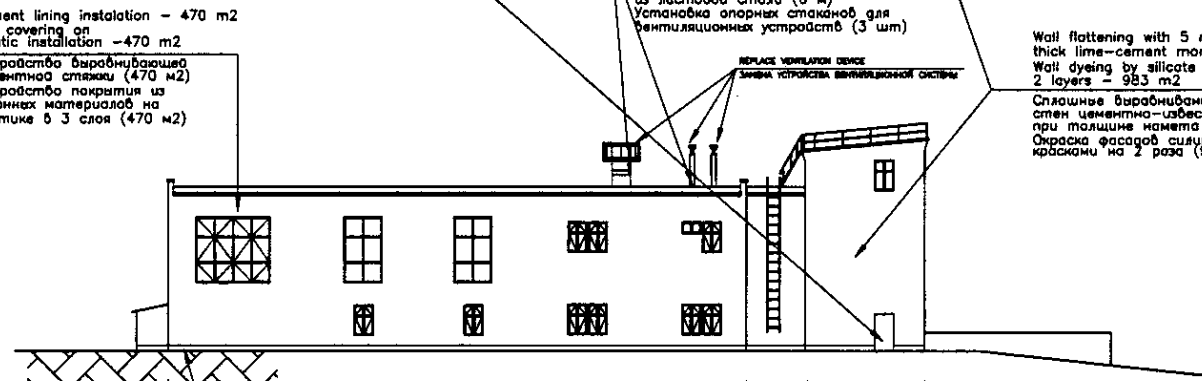
Steel plate adjustments installation for ventilation tubes - 8 m
Bearing shells installation for ventilation equipment - 3 pieces
Устройство примыкания к вентиляционным трубам из листового стали (8 м)
Установка опорных стоек для вентиляционных устройств (3 шт)

Cement lining installation - 470 m2
Rail covering or mastic installation - 470 m2
Устройство выровненной цементной стяжки (470 м2)
Устройство покрытия из рулонных материалов на мастике в 3 слоя (470 м2)

Wall flattening with 5 mm thick lime-cement mortar - 983 m2
Wall dyeing by silicate paint, 2 layers - 983 m2

Сплошное выравнивание штукатурки стен цементно-известковым раствором при толщине намета до 5 мм (983 м2)
Окраска фасадов силикатными красками на 2 раза (983 м2)

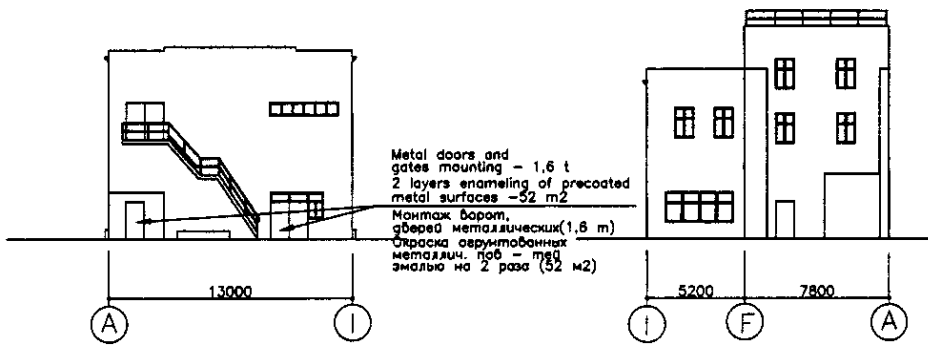
REPLACE VENTILATION DEVICE
Замена устройств вентиляционной системы



Basement facing with cement mortar - 53 m2
Наружная облицовка цоколя на цементном растворе (53 м2)

ELEVATION 9-1
ФАСАД 9-1

SCALE 1:200



ELEVATION A-1
ФАСАД A-1

SCALE 1:200

ELEVATION I-A
ФАСАД I-A

SCALE 1:200

Metal doors and gates mounting - 1,6 t
2 layers enameling of precasted metal surfaces - 52 m2
Монтаж ворот, дверей металлических (1,6 т)
Окраска оцинкованных металл. пов - твд эмалью на 2 раза (52 м2)

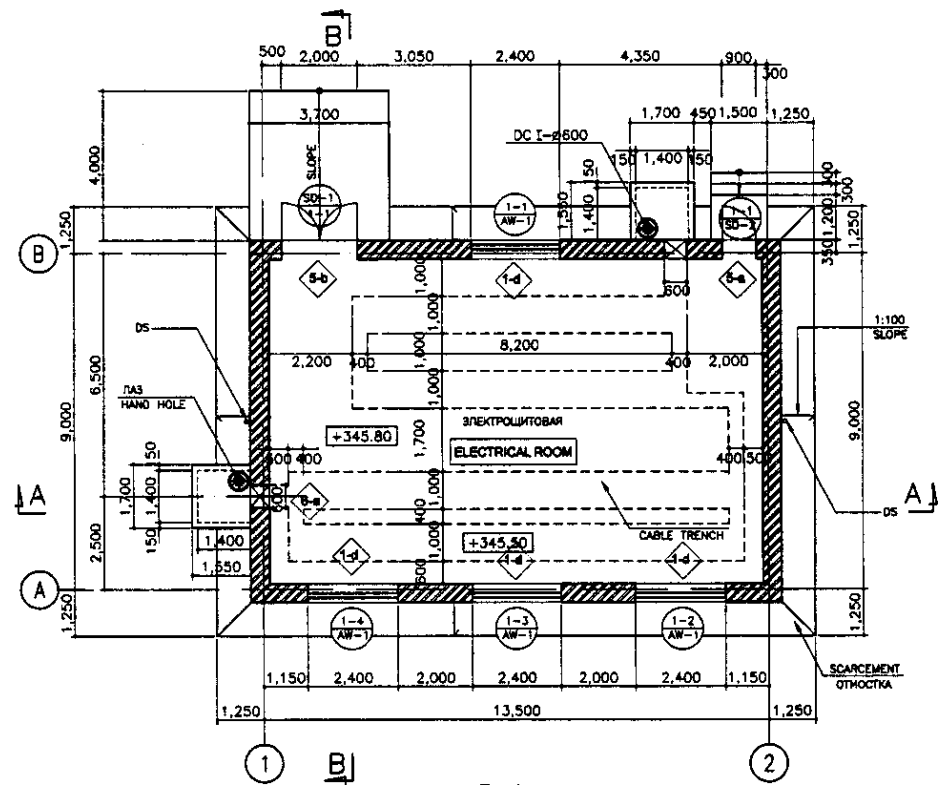
№ п/п	№ листа	Наименование	Дата

ГИДРОЭКО Научно-производственный центр

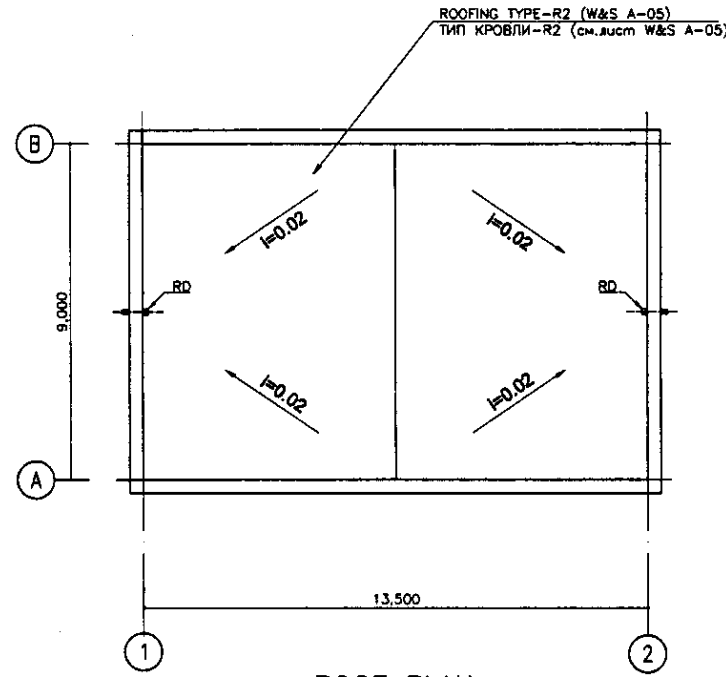
СЭ КОРПОРАЦИЯ РАЗВИТИЯ СТОЛИЦЫ
JIQA JAPAN INTERNATIONAL COOPERATION AGENCY
NSC NJS CONSULTANTS CO.,LTD.-JAPAN
NINON SUIDO CONSULTANTS CO.,LTD.-JAPAN

№	Имя	Фамилия	Подпись	Дата

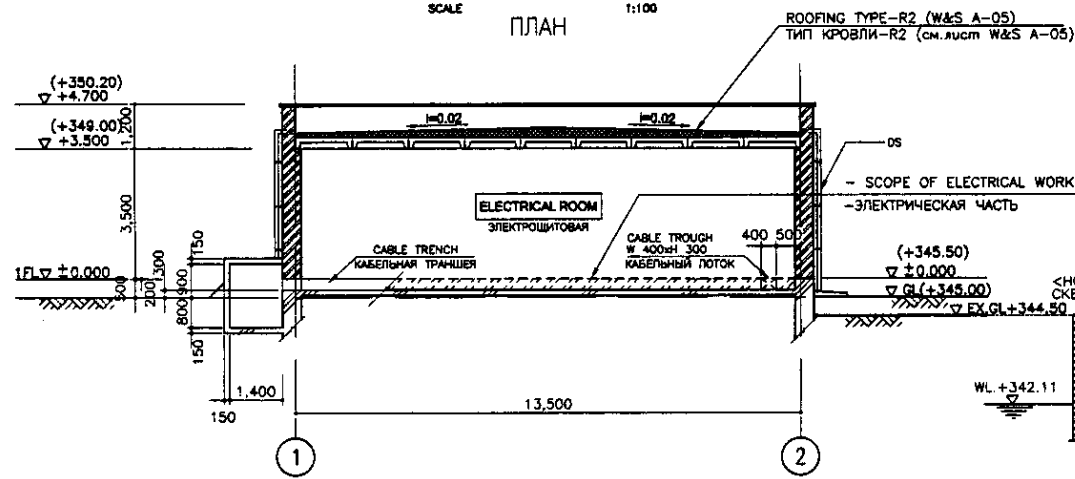
ASTANA WATER SUPPLY AND SEWERAGE PROJECT		
ПРОЕКТ "ВОДОСНАБЖЕНИЕ И КАНАЛИЗАЦИЯ ГОРОДА АСТАНЫ"		
REHABILITATION OF BOILER HOUSE	Sheet No.	Sheets
РЕКОНСТРУКЦИЯ КОТЕЛЬНОЙ	4	4
ROOF PLAN & ELEVATION ПЛАН КРОВЛИ И ФАСАД	S27-A-04 SCALE 1:200	



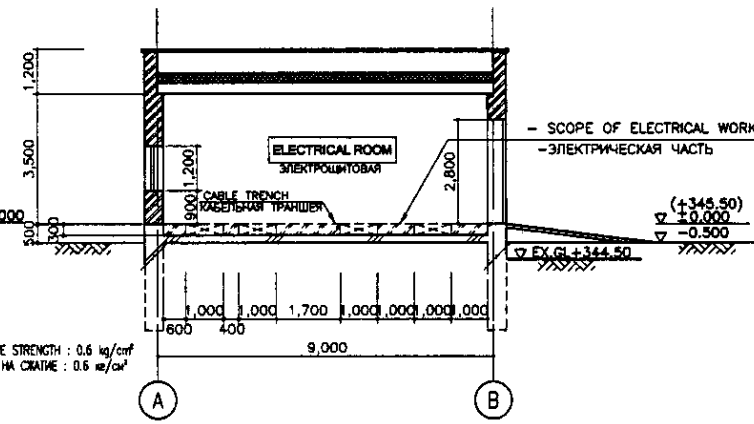
PLAN
SCALE 1:100
ПЛАН



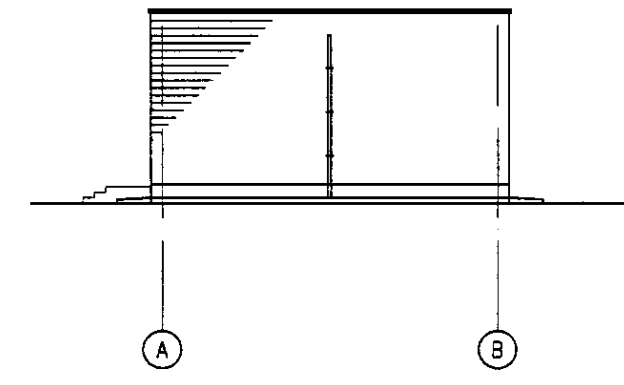
ROOF PLAN
SCALE 1:100
ПЛАН КРОВЛИ



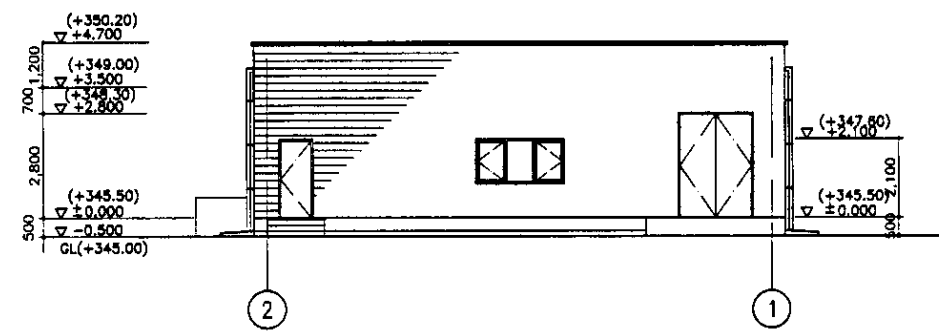
SECTION A-A
SCALE 1:100
РАЗРЕЗ A-A



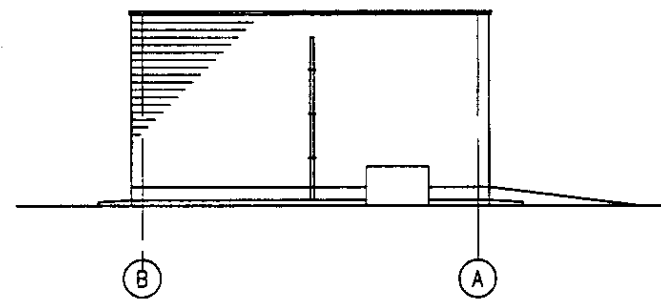
SECTION B-B
SCALE 1:100
РАЗРЕЗ B-B



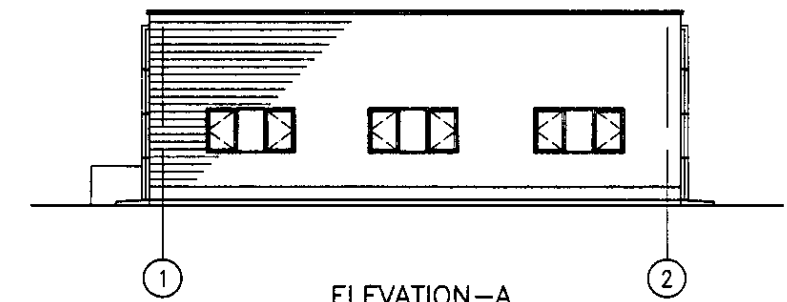
ELEVATION-D
SCALE 1:100
ФАСАД-D



ELEVATION-C
SCALE 1:100
ФАСАД-C



ELEVATION-B
SCALE 1:100
ФАСАД-B



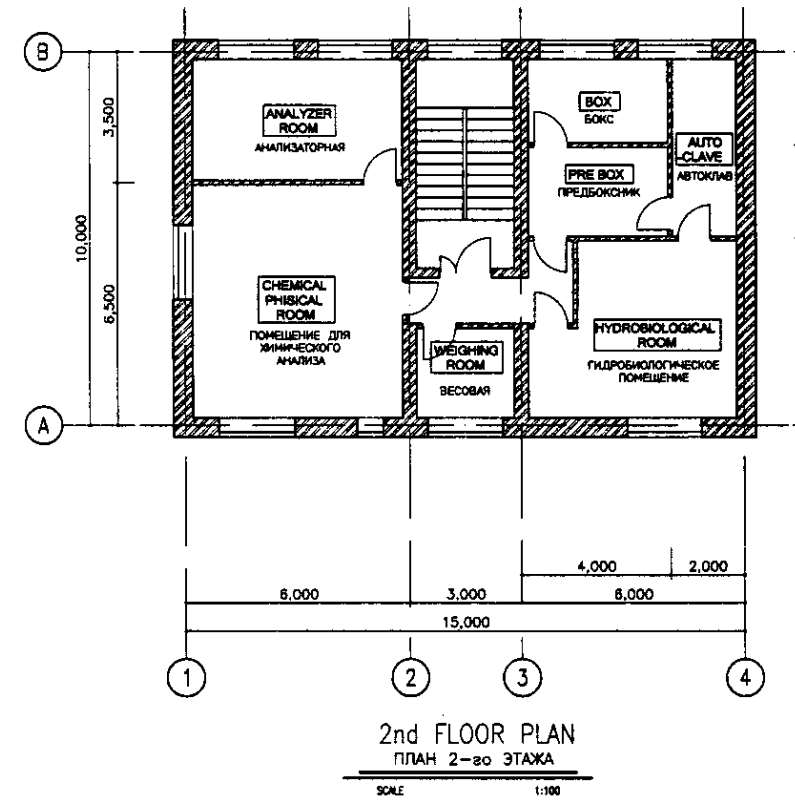
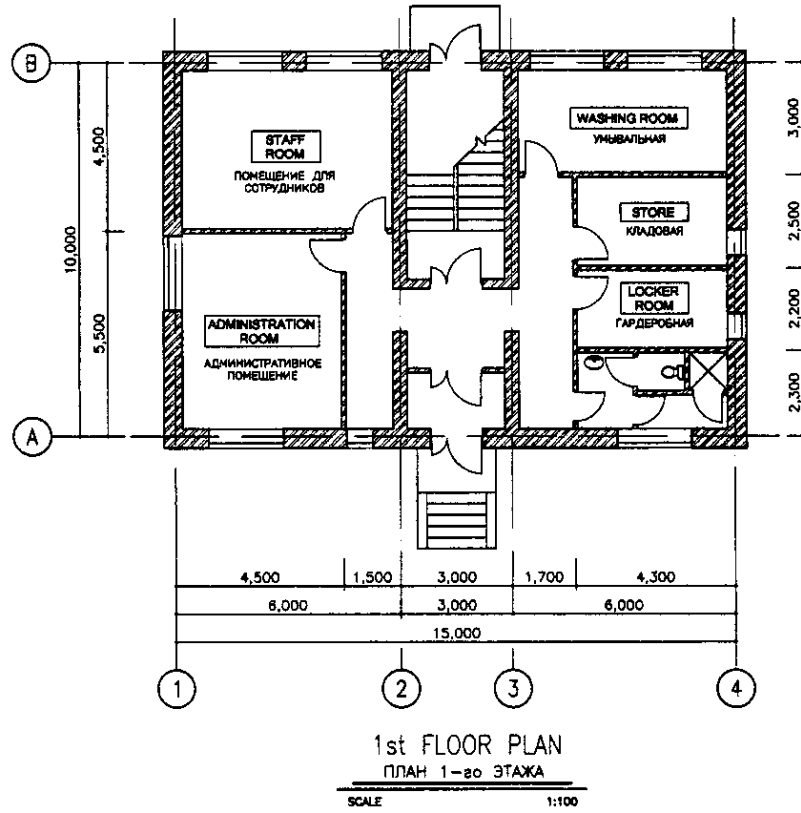
ELEVATION-A
SCALE 1:100
ФАСАД-A

Approved/Comments	
Checked/Date	
Designed/Date	
Drawn/Date	

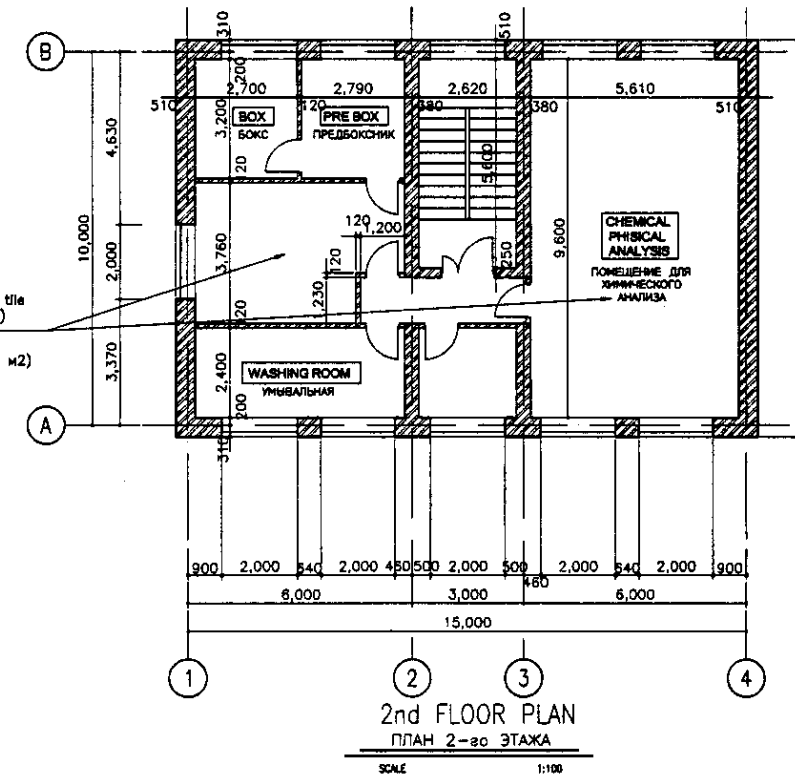
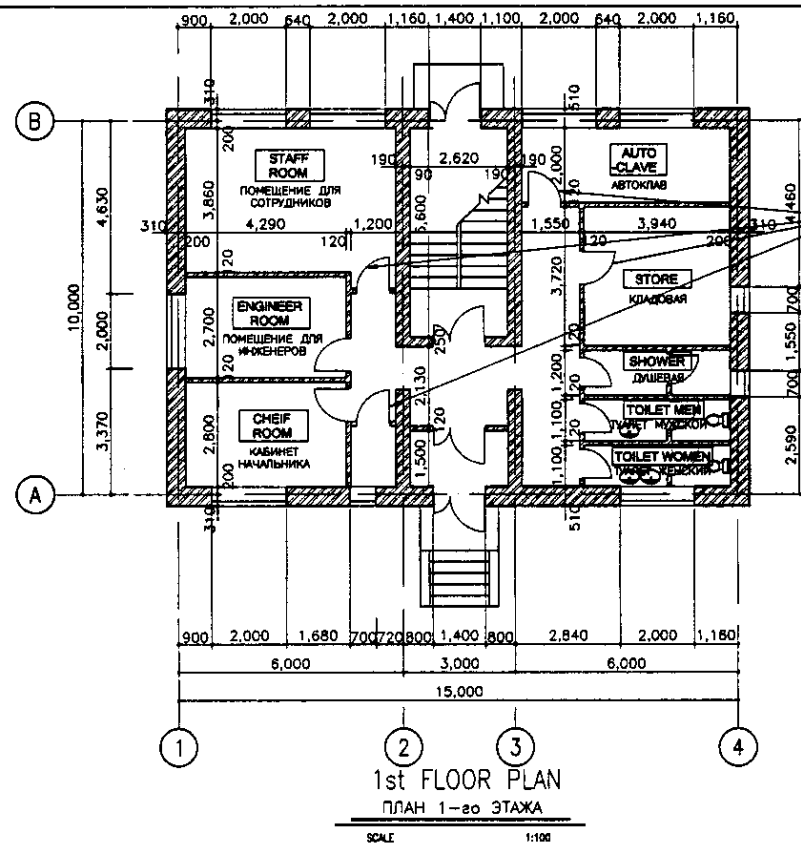
* EX.GL. - EXISTING GROUND LEVEL
* СУЩЕСТВУЮЩИЙ УРОВЕНЬ ЗЕМЛИ

	КОРПОРАЦИЯ РАЗВИТИЯ СТОЛИЦЫ	<table border="1"> <tr> <th>Sheet No.</th> <th>Scale</th> <th>Sheet No.</th> <th>Scale</th> <th>Sheet No.</th> <th>Scale</th> </tr> <tr> <td>1</td> <td>1:100</td> <td>1</td> <td>1:100</td> <td>1</td> <td>1:100</td> </tr> </table>	Sheet No.	Scale	Sheet No.	Scale	Sheet No.	Scale	1	1:100	1	1:100	1	1:100
	Sheet No.		Scale	Sheet No.	Scale	Sheet No.	Scale							
	1		1:100	1	1:100	1	1:100							
	JAPAN INTERNATIONAL COOPERATION AGENCY													
NJS CONSULTANTS CO.,LTD.-JAPAN														
	ASTANA WATER SUPPLY AND SEWERAGE PROJECT													
	ПРОЕКТ "ВОДОСНАБЖЕНИЕ И КАНАЛИЗАЦИЯ ГОРОДА АСТАНЫ"													
	ELECTRICAL HOUSE	Sheet No.												
	ЭЛЕКТРОЩИТОВАЯ	1												
	PLAN, SECTION & ELEVATION	S2B-A-01												
	ПЛАН, РАЗРЕЗЫ И ФАСАДЫ	SCALE 1:100												

EXISTING / СУЩЕСТВУЮЩЕЕ

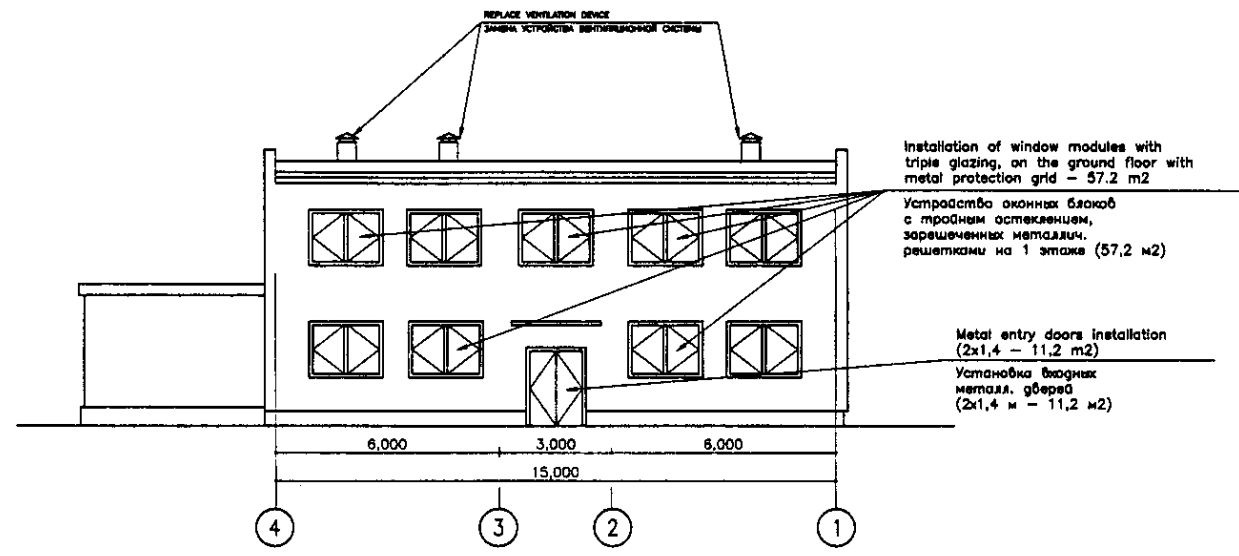


RENOVATION / РЕКОНСТРУКЦИЯ

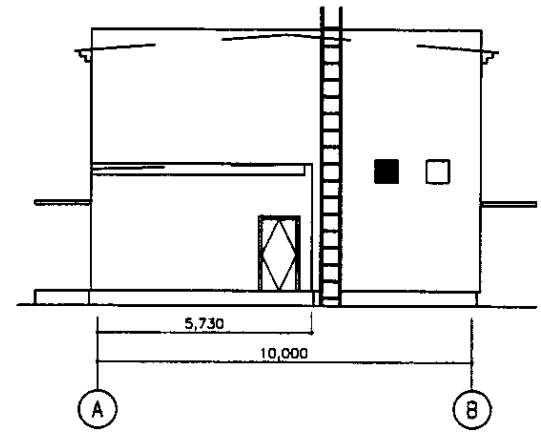


Approved / Согласовано	
Checked / Проверено	
Designed / Разработано	
Executed / Выполнено	

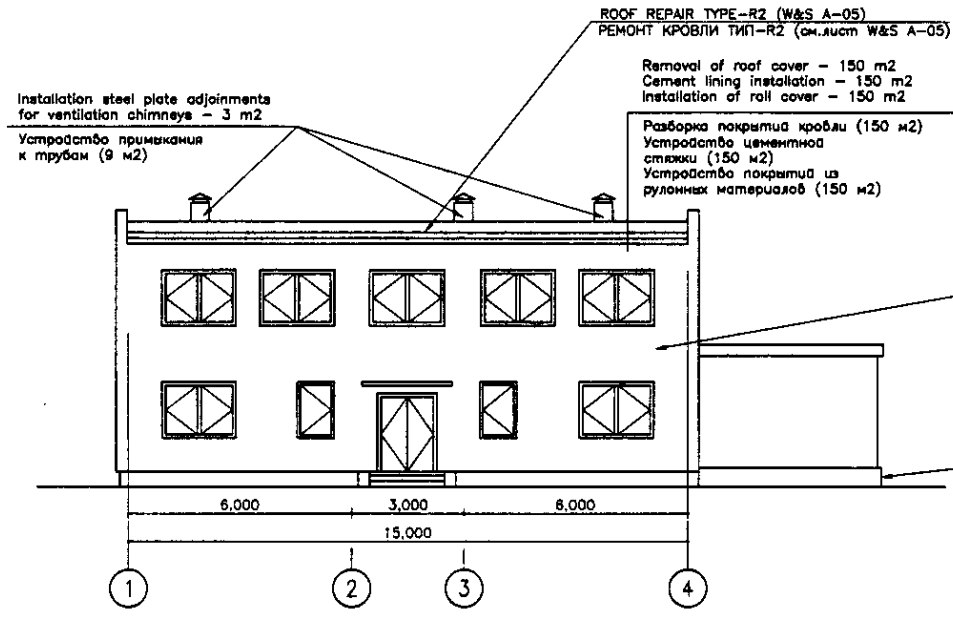
	КОРПОРАЦИЯ РАЗВИТИЯ СТОЛИЦЫ	<table border="1"> <tr> <th>Sheet No.</th> <th>Date</th> <th>Signature</th> <th>Date</th> </tr> <tr> <td>1</td> <td></td> <td></td> <td></td> </tr> </table>	Sheet No.	Date	Signature	Date	1				ASTANA WATER SUPPLY AND SEWERAGE PROJECT		
	Sheet No.		Date	Signature	Date								
	1												
	JAPAN INTERNATIONAL COOPERATION AGENCY		ПРОЕКТ "ВОДОСНАБЖЕНИЕ И КАНАЛИЗАЦИЯ ГОРОДА АСТАНЫ"										
NJS CONSULTANTS CO.,LTD.-JAPAN	REHABILITATION OF LABORATORY BUILDING												
NIHON SUIDO CONSULTANTS CO.,LTD.-JAPAN	ЗДАНИЕ ЛАБОРАТОРИИ - РЕКОНСТРУКЦИЯ			Stage: PLAN	Sheet: 1	Sheets: 2							
			PLAN			S29-A-01							
			SCALE 1:100										



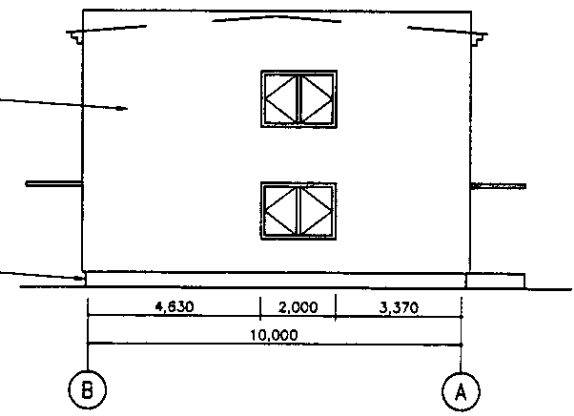
ELEVATION 4-1
ФАСАД 4-1
SCALE 1:100



ELEVATION A-B
ФАСАД A-B
SCALE 1:100



ELEVATION 1-4
ФАСАД 1-4
SCALE 1:100

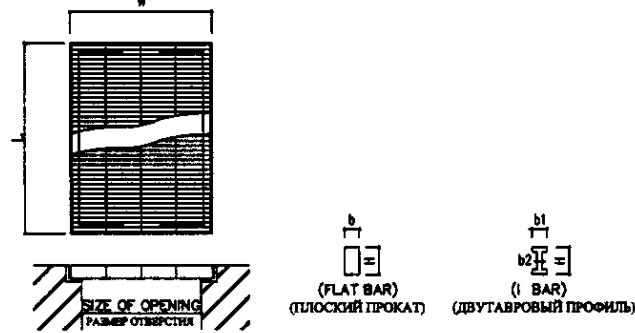
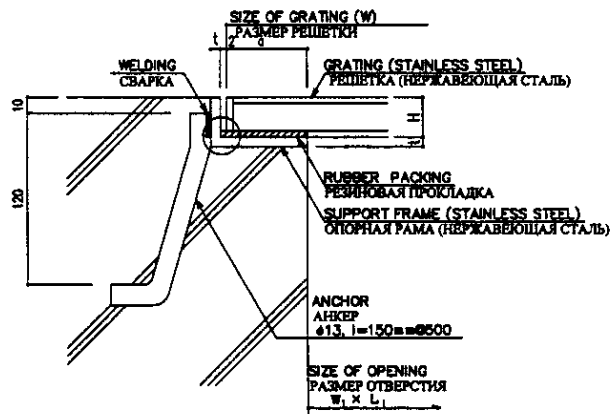


ELEVATION B-A
ФАСАД B-A
SCALE 1:100

Approved/Comments
 Checked/Date
 Prepared/Date
 Drawn/Date

ГИДРОЭКО Научно-производственный центр

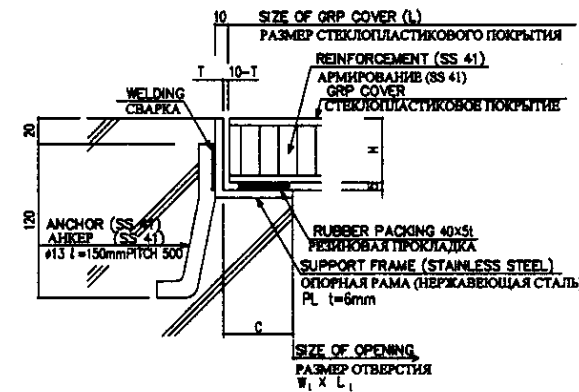
	КОРПОРАЦИЯ РАЗВИТИЯ СТОЛИЦЫ	ASTANA WATER SUPPLY AND SEWERAGE PROJECT		
	JAPAN INTERNATIONAL COOPERATION AGENCY	ПРОЕКТ "ВОДОСНАБЖЕНИЕ И КАНАЛИЗАЦИЯ ГОРОДА АСТАНЫ"		
NJS CONSULTANTS CO.,LTD.-JAPAN	REHABILITATION OF LABORATORY BUILDING	Scale	Sheet	Sheets
NIHON SUIDO CONSULTANTS CO.,LTD.-JAPAN	РЕКОНСТРУКЦИЯ ЗДАНИЯ ЛАБОРАТОРИИ	2	2	2
ELEVATION ФАСАД		529-A-02 SCALE 1:100		



GRATING STANDARD
ТИПОВАЯ РЕШЕТКА

L (mm)	PITCH (mm)	H (mm)	a (mm)	t (mm)	NOTE
~ 500	30	15	25	3	1. DESIGN LOAD: 3.5kN/m ² 2. ALLOWABLE DEFLECTION: W/300
501 ~ 900	30	20	25	3	ПРИМЕЧАНИЕ: 1. РАСЧЕТНАЯ НАГРУЗКА: 3.5kN/m ² 2. ДОПУСТИМЫЙ ПРОГИБ: W/300
901 ~ 1000	30	25	25	3	
1001 ~ 1500	26.5	32	25	3	
1501 ~ 1700	26.5	38	25	3	

GRATING DETAIL
ДЕТАЛЬ РЕШЕТКИ



NOTE
1. SUPPORT FRAME SHALL BE MADE BY RECESSING STEEL PLATE OR ANGLE STEEL. SUPPORT FRAME SHALL BE STICKED ANCHOR (#13mm) BY WELDING. STICKING SHALL BE DONE AT INTERVALS OF 500mm.
2. COVER SHALL BE EQUIPPED TWO HANDLES FOR ONE COVER.

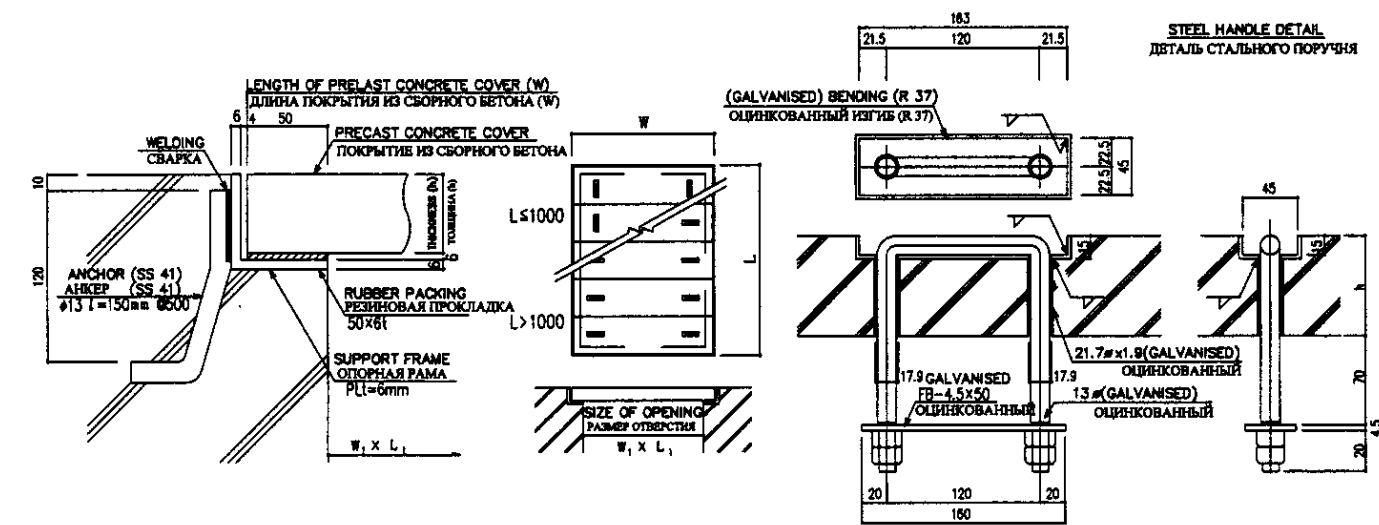
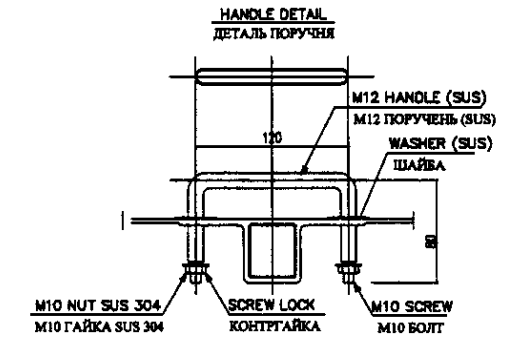
ПРИМЕЧАНИЕ
1. ОПОРНАЯ РАМА ДОЛЖНА БЫТЬ ИЗГОТОВЛЕНА ИЗ СТАЛЬНОЙ ПЛАСТИНЫ ИЛИ УГЛОВОЙ СТАЛИ. ОПОРНАЯ РАМА ДОЛЖНА КРЕПИТЬСЯ АНКЕРОМ ПРИ ПОМОЩИ СВАРКИ. КРЕПЛЕНИЕ ДОЛЖНО ВЫПОЛНЯТЬСЯ С ИНТЕРВАЛОМ В 500мм.
2. НА ПОКРЫТИИ ДОЛЖНЫ БЫТЬ РАСПОЛОЖЕНЫ ДВА ПОРУЧНЯ.

GRP COVER STANDARD (FOR REFERENCE)
ТИПОВОЕ СТЕКЛОПЛАСТИКОВОЕ ПОКРЫТИЕ (ДЛЯ ССЫЛКИ)

OPENING SIZE (L)	SIZE OF COVER	HEIGHT	WEIGHT	NOTE		
РАЗМЕР ОТВЕРСТИЯ (L) (mm)	РАЗМЕР ПОКРЫТИЯ (mm)	ПОДЪЕМ (mm)	МАССА (kg/m ²)			
~ 800	OPENING +80	30	40	3	12.5	NOTE 1. DESIGN LOAD: 3.5kN/m ² a). FOR SIDEWALK: LIVE LOAD FOR CAR AND DUMP TRUCK 2. ALLOWABLE DEFLECTION: L/200
~ 1000	OPENING +80	35	50	4	13.3	
1,001 ~ 1,300	OPENING +110	50	65	4	14.0	ПРИМЕЧАНИЕ: 1. РАСЧЕТНАЯ НАГРУЗКА: 3.5kN/m ² a). FOR SIDEWALK: LIVE LOAD b). ДЛЯ ПРОЕКЦИЙ ЧАСТИ: ВРЕМЕННАЯ НАГРУЗКА ДЛЯ АМ И САМОСВАЛОВ 2. ДОПУСТИМЫЙ ПРОГИБ: W/200
1,301 ~ 1,800	OPENING +150	75	85	5	15.5	
1,801 ~ 2,300	OPENING +150	75	85	5	20.5	
2,301 ~ 2,900	OPENING +150	75	85	5	28.5	

* REINFORCE SHALL BE NECESSARY
* АРМИРОВАНИЕ ЯВЛЯЕТСЯ ОБЯЗАТЕЛЬНЫМ

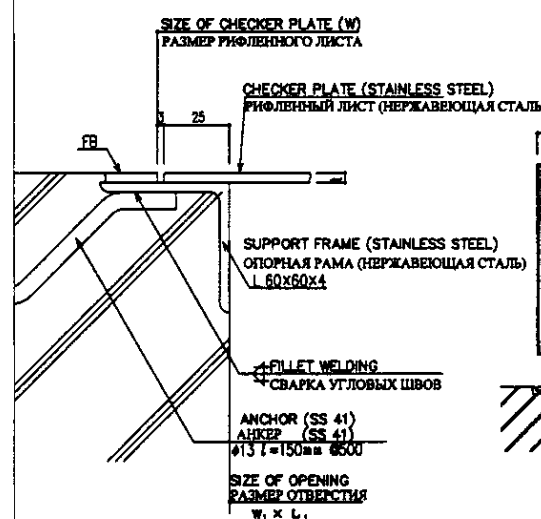
GRP COVER
СТЕКЛОПЛАСТИКОВОЕ ПОКРЫТИЕ



PC COVER STANDARD

W (mm)	h (mm)	REFERENCE WEIGHT (kg/m ²)	NOTE
~ 1,000	50 (40)	96	NOTE 1. DESIGN LOAD a). FOR WALKWALK: 3.5kN/m ² b). FOR ROADWAY: LIVE LOAD FOR CAR AND DUMP TRUCK 2. ALLOWABLE DEFLECTION: W/400
1,001 ~ 1,400	50 (40)	96	
1,401 ~ 1,800	50	120	ПРИМЕЧАНИЕ: 1. РАСЧЕТНАЯ НАГРУЗКА: a). FOR SIDEWALK: 3.5kN/m ² b). ДЛЯ ПРОЕКЦИЙ ЧАСТИ: ВРЕМЕННАЯ НАГРУЗКА ДЛЯ АМ И САМОСВАЛОВ 2. ДОПУСТИМЫЙ ПРОГИБ: W/400
1,801 ~ 2,100	60	144	
2,101 ~ 2,500	80	192	
2,501 ~ 3,000	80	192	

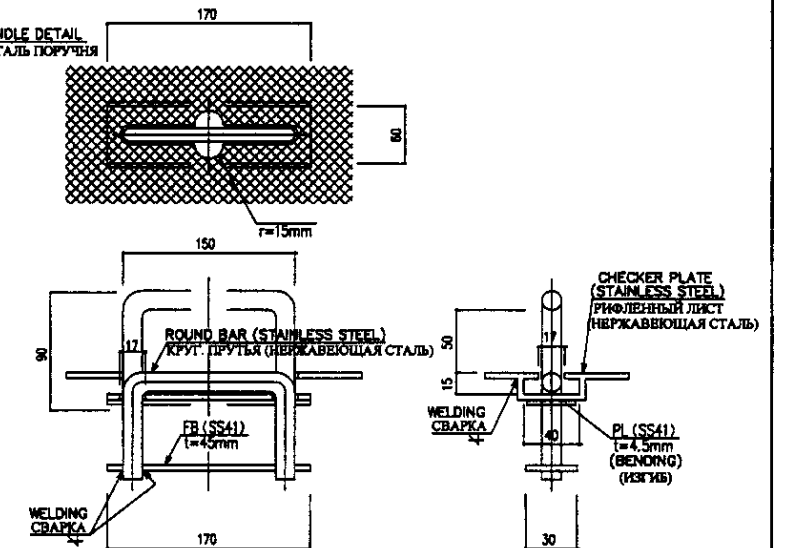
PRECAST CONCRETE (PC) COVER
ПОКРЫТИЕ ИЗ СБОРНОГО БЕТОНА



NOTE
1. SUPPORT FRAME SHALL BE MADE BY RECESSING STEEL PLATE OR ANGLE STEEL. SUPPORT FRAME SHALL BE STICKED ANCHOR (#13mm) BY WELDING. STICKING SHALL BE DONE AT INTERVALS OF 1.0m.
2. COVER SHALL BE EQUIPPED TWO HANDLES FOR ONE COVER.
3. STANDARD COVER THICKNESS IS 4.5~6.0mm
4. DESIGN LOAD: 3.5kN/m²
5. ALLOWABLE DEFLECTION: W/200

ПРИМЕЧАНИЕ
1. ОПОРНАЯ РАМА ДОЛЖНА БЫТЬ ИЗГОТОВЛЕНА ИЗ СТАЛЬНОЙ ПЛАСТИНЫ ИЛИ УГЛОВОЙ СТАЛИ. ОПОРНАЯ РАМА ДОЛЖНА КРЕПИТЬСЯ АНКЕРОМ ПРИ ПОМОЩИ СВАРКИ. КРЕПЛЕНИЕ ДОЛЖНО ВЫПОЛНЯТЬСЯ С ИНТЕРВАЛОМ В 1000мм.
2. НА ПОКРЫТИИ ДОЛЖНЫ БЫТЬ РАСПОЛОЖЕНЫ ДВА ПОРУЧНЯ.
3. СТАНДАРТНАЯ ТОЛЩИНА ПОКРЫТИЯ 4.5~6.0мм
4. РАСЧЕТНАЯ НАГРУЗКА: 3.5kN/m²
5. ДОПУСТИМЫЙ ПРОГИБ: W/200

CHECKER PLATE
РИФЛЕННЫЙ ЛИСТ

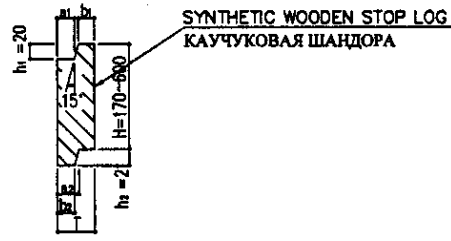
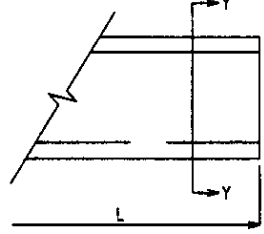


Approved/Согласовано
 Issued/Выпущено
 Date/Дата
 No. of sheets/Количество листов
 No. of sheets in this set/Количество листов в этом наборе

	КОРПОРАЦИЯ РАЗВИТИЯ СТОЛИЦЫ JICA JAPAN INTERNATIONAL COOPERATION AGENCY NUS CONSULTANTS CO.,LTD.-JAPAN NIHON SUIDO CONSULTANTS CO.,LTD.-JAPAN	ASTANA WATER SUPPLY AND SEWERAGE PROJECT ПРОЕКТ "ВОДОСНАБЖЕНИЕ И КАНАЛИЗАЦИЯ ГОРОДА АСТАНЫ" STANDARD DRAWING ТИПОВОЙ ЧЕРТЕЖ GRATING, GRP, PC COVER РЕШЕТКА, ВОЛОКНИТ, ПОКРЫТИЕ ИЗ СБОРНОГО БЕТОНА	Scale Масштаб 1:2 S30-STD-01 SCALE ---
	Chief Engineer of M. Momoev Director of JICA Chief Engineer of NUS Chief Engineer of NIS	Date Date Date	Sheet No. Лист 1 Total Sheets Всего листов 2

(1) THICKNESS $T \leq 50\text{mm}$ (TYPE-A)

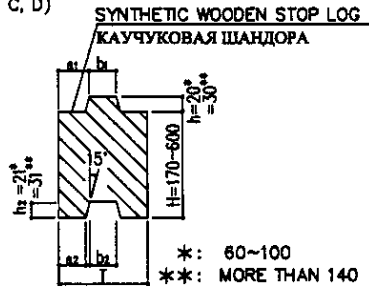
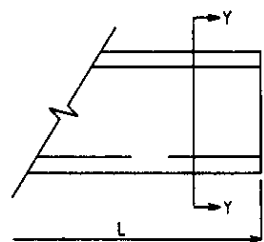
(1) ТОЛЩИНА $T \leq 50\text{mm}$ (ТИП-A)



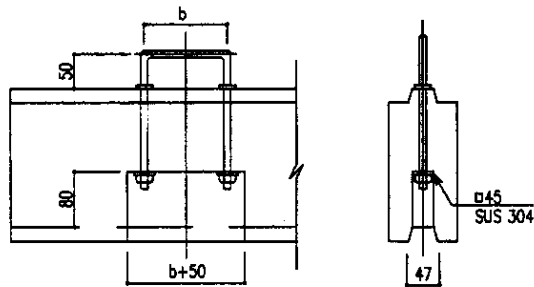
SECTION Y-Y DETAIL
РАЗРЕЗ Y-Y ДЕТАЛЬ

(2) THICKNESS $T > 70\text{mm}$ (TYPE-B, C, D)

(2) ТОЛЩИНА $T > 70\text{mm}$ (ТИП-B, C, D)



SECTION Y-Y DETAIL
РАЗРЕЗ Y-Y ДЕТАЛЬ



STOP LOG STANDARD
ТИПОВАЯ ШАНДОРА

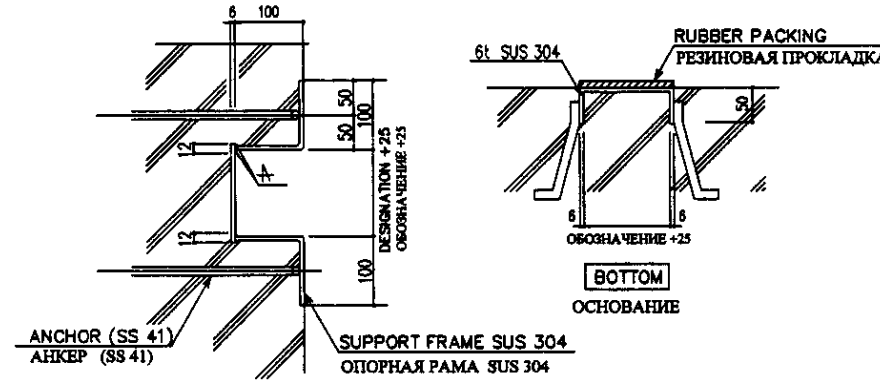
TYPE ТИП	DESIGNATION ОБОЗНАЧЕНИЕ	LOG THICKNESS (T) ТОЛЩИНА ШАНДОРЫ	AVAILABLE HEIGHT ДОПУСТИМАЯ ВЫСОТА	INSERT CHANNEL ВСТАВНОЙ КАНАЛ						REFERENCE WEIGHT ОПОРНАЯ МАССА (kg/m ³)	
				a1	a2	b1	b2	h1	h2	L	SPECIFIC GRAVITY УДЕЛЬНАЯ СРЕДНЯЯ ПЛОТНОСТЬ
A	50	50	170~600	28	28	-	-	20	21	25.0	50.0
B	70	70	170~600	25	25	20	20	20	21	35.0	70.0
C	100	98	170~600	34	34	30	30	20	21	49.0	98.0
	140	138	170~600	40	40	40	40	30	31	69.0	138.0
D	160	156	170~600	55.5	55.5	45	45	30	31	78.0	156.0
	200	195	170~600	67.5	67.5	60	60	30	31	97.5	195.0

NOTE

1. STOP LOG THICKNESS (T) SHALL BE DECIDED BY STOP LOG LENGTH (L) AND WATER DEPTH.
2. IN CASE OF ATTACHING STOP LOG, EPOXY RESIN SHALL BE USED.
3. REFERENCE WEIGHT DOES NOT INCLUDE HANDLE WEIGHT.

ПРИМЕЧАНИЕ

1. ТОЛЩИНА ШАНДОРЫ (T) ДОЛЖНА ОПРЕДЕЛЯТЬСЯ ПО ДЛИНЕ ШАНДОРЫ (L) И ГЛУБИНЕ ВОДЫ.
2. В СЛУЧАЕ ПРИКРЕПЛЕНИЯ ШАНДОРЫ НЕОБХОДИМО ПРИМЕНЯТЬ ЭПОКСИДНУЮ СМОЛУ.
3. ОПОРНАЯ МАССА НЕ ВКЛЮЧАЕТ В СЕБЯ МАССУ ПОРУЧНЯ.



SYNTHETIC WOODEN STOP LOG
КАУЧУКОВАЯ ШАНДОРА

Approved/Согласовано
 In behalf of Issued/Выдан
 Issued on/Выдан
 Signature and Date/Подпись и дата

	КОРПОРАЦИЯ РАЗВИТИЯ СТОЛИЦЫ JAPAN INTERNATIONAL COOPERATION AGENCY NJS CONSULTANTS CO.,LTD.-JAPAN NIHON SUIDO CONSULTANTS CO.,LTD.-JAPAN	ASTANA WATER SUPPLY AND SEWERAGE PROJECT ПРОЕКТ "ВОДОСНАБЖЕНИЕ И КАНАЛИЗАЦИЯ ГОРОДА АСТАНЫ" STANDARD DRAWING ТИПОВОЙ ЧЕРТЕЖ SYNTHETIC WOODEN STOP LOG КАУЧУКОВАЯ ШАНДОРА	Stage Этап 2	Sheet Лист 2	Sheets Листов 2
	S30-STD-02 SCALE ---				