

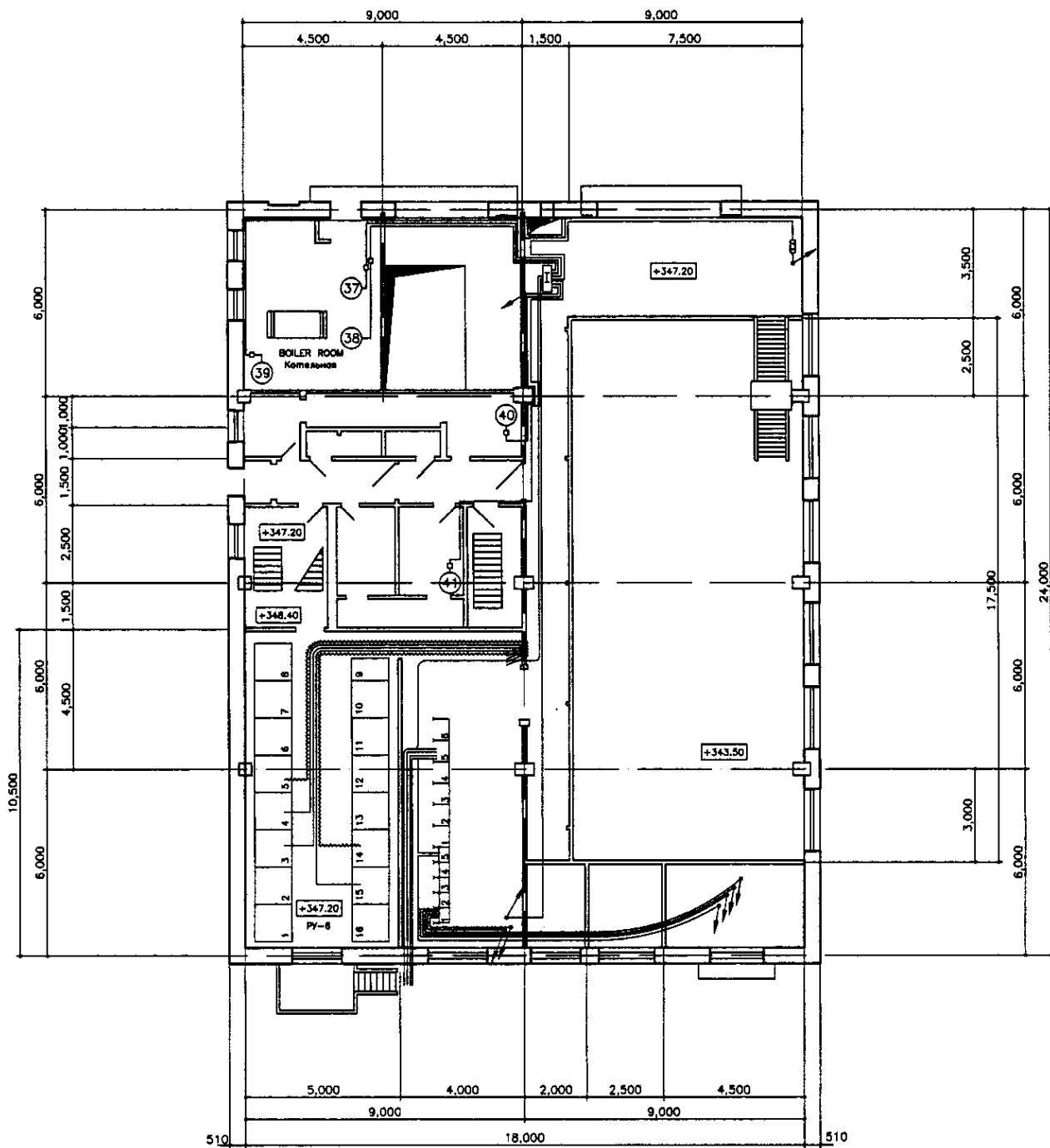
SECTION B-B
 РАЗРЕЗ В-В
 SCALE 1:100

SECTION C-C
 РАЗРЕЗ С-С
 SCALE 1:100

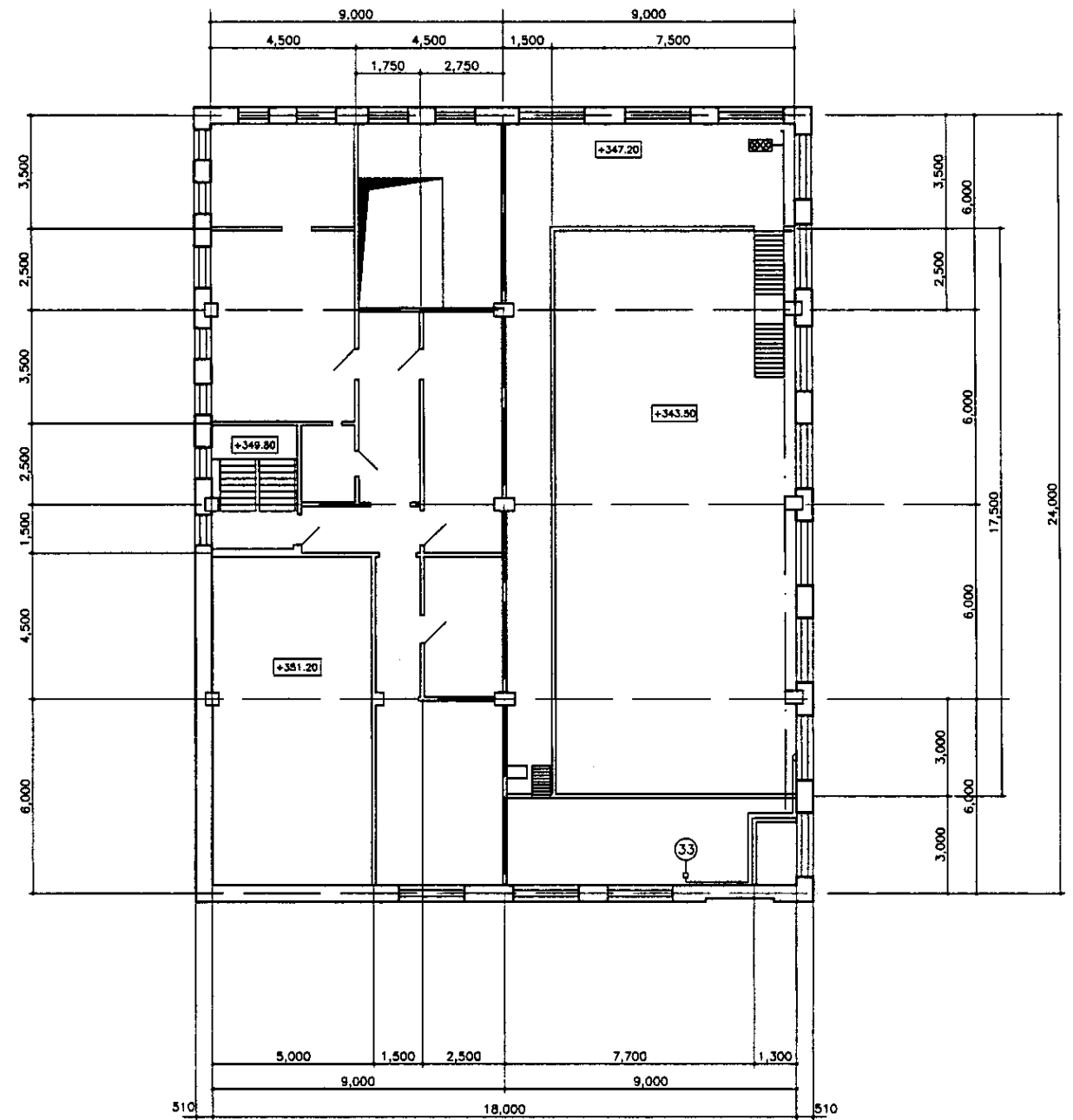
Approved/Согласовано	
Checked/Проверено	
Designed/Проектировано	
Executed/Исполнено	

ГИДРОЭКО Научно-производственный центр

	КОРПОРАЦИЯ РАЗВИТИЯ СТОЛИЦЫ	ASTANA WATER SUPPLY AND SEWERAGE PROJECT			
	JAPAN INTERNATIONAL COOPERATION AGENCY	ПРОЕКТ "ВОДОСНАБЖЕНИЕ И КАНАЛИЗАЦИЯ ГОРОДА АСТАНЫ"			
	NJS CONSULTANTS CO.,LTD.-JAPAN	REHABILITATION OF DISCHARGE PUMP STATION (KHC-13)			
	NIHON SUIDO CONSULTANTS CO.,LTD.-JAPAN	РЕКОНСТРУКЦИЯ Н.С. НА ВЕХОДЕ (KHC-13)			
Sheet No.	5	Stage	5	Sheet No.	5
SECTION B-B, C-C		РАЗРЕЗ В-В, С-С		S12-C-05	
SCALE 1:100					



1st FLOOR PLAN
ПЛАН ПЕРВОГО ЭТАЖА
SCALE 1:100

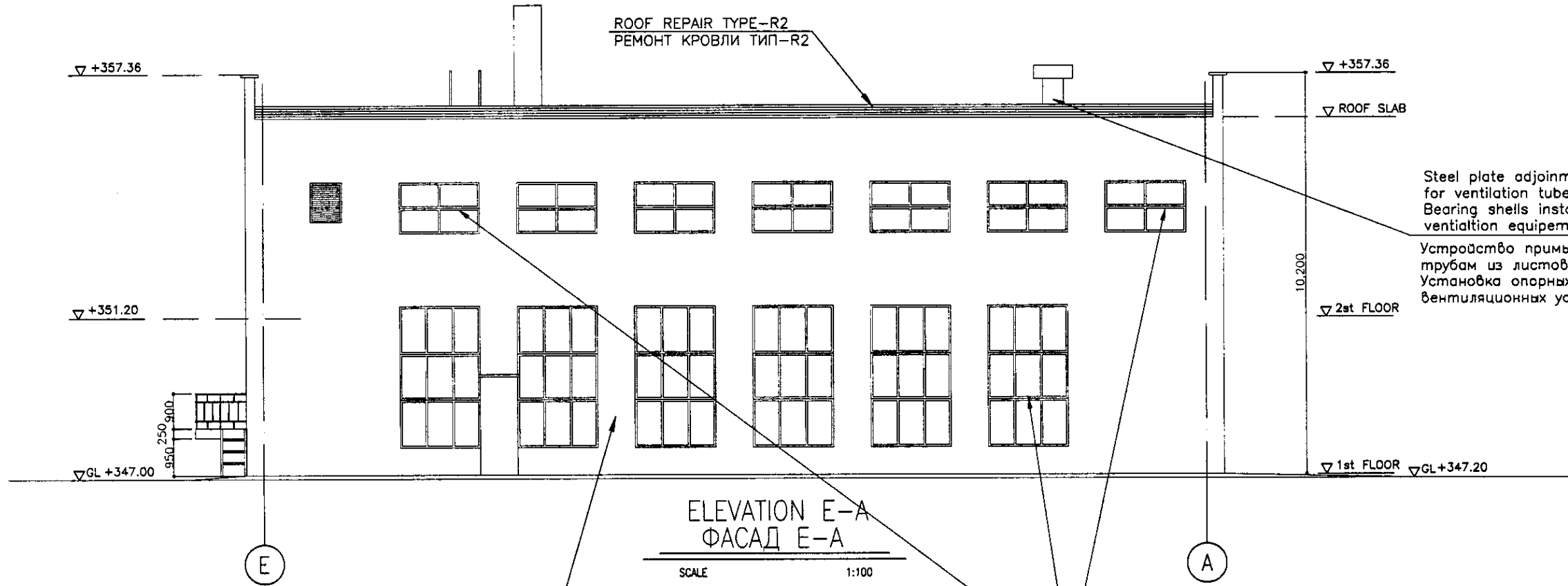


2nd FLOOR PLAN
ПЛАН ВТОРОГО ЭТАЖА
SCALE 1:100

Approved/Comments	
Signature and Date	
Initials	

ГИДРОЭКО Научно-производственный центр

	КОРПОРАЦИЯ РАЗВИТИЯ СТОЛИЦЫ	ASTANA WATER SUPPLY AND SEWERAGE PROJECT		
	JAPAN INTERNATIONAL COOPERATION AGENCY	ПРОЕКТ "ВОДОСНАБЖЕНИЕ И КАНАЛИЗАЦИЯ ГОРОДА АСТАНЫ"		
NJS CONSULTANTS CO.,LTD.-JAPAN	REHABILITATION OF DISCHARGE PUMP STATION (KHC-13)	Scale	Sheet	Sheet
NIHON SUIDO CONSULTANTS CO.,LTD.-JAPAN	Н.С. ОЧИЩЕННЫХ СТОЧНЫХ ВОД	1:100	1	3
	1st & 2nd Floor Plan	S12-A-01		
	ПЛАН ПЕРВОГО И ВТОРОГО ЭТАЖА	SCALE 1:100		



ROOF REPAIR TYPE-R2
РЕМОНТ КРОВЛИ ТИП-R2

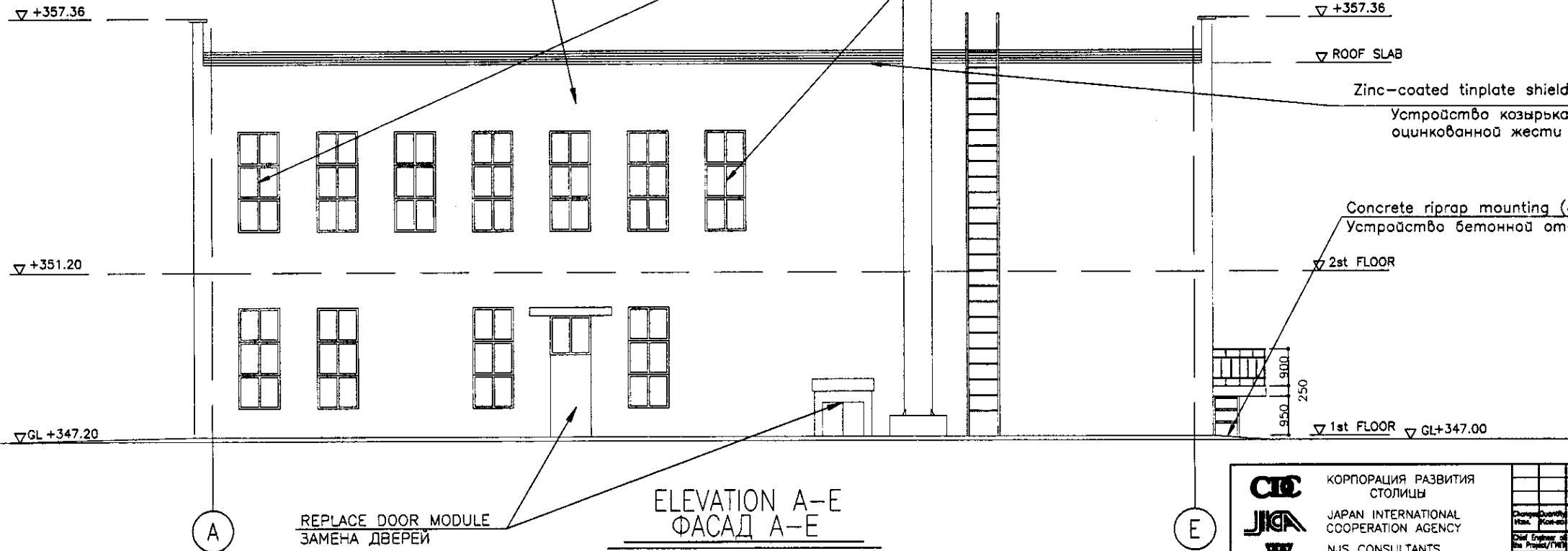
Steel plate adjointments installation
for ventilation tubes - 2 m
Bearing shells installation for
ventilation equipment - 1 piece
Устройство примыкания к вентиляционным
трубам из листовой стали (2 м)
Установка опорных стаканов для
вентиляционных устр - мв (1 шт)

ELEVATION E-A
ФАСАД E-A

SCALE 1:100

FASADE CERAMIC BRICK
ФАСАД ИЗ ОБЛИЦОВОЧНОГО КЕРАМИЧЕСКОГО КИРПИЧА

Double glazed window
modules installation - 115 m2
Монтаж оконных блоков
с двойным остеклением (115 м2)



Zinc-coated tinplate shield installation (24 m2)
Устройство козырька из
оцинкованной жести (24 м2)

Concrete riprap mounting (86 m2)
Устройство бетонной отмостки (86 м2)

ELEVATION A-E
ФАСАД A-E

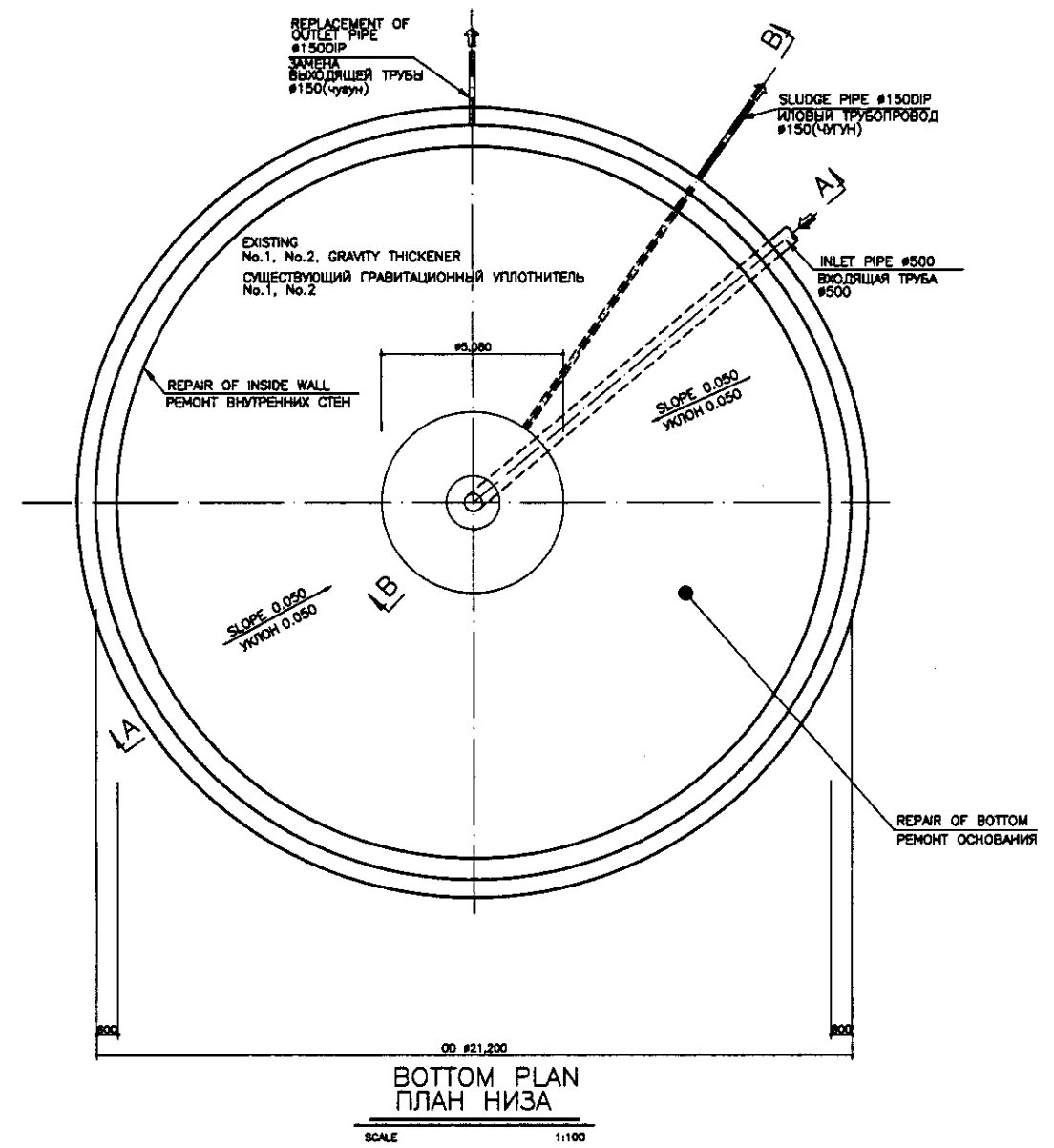
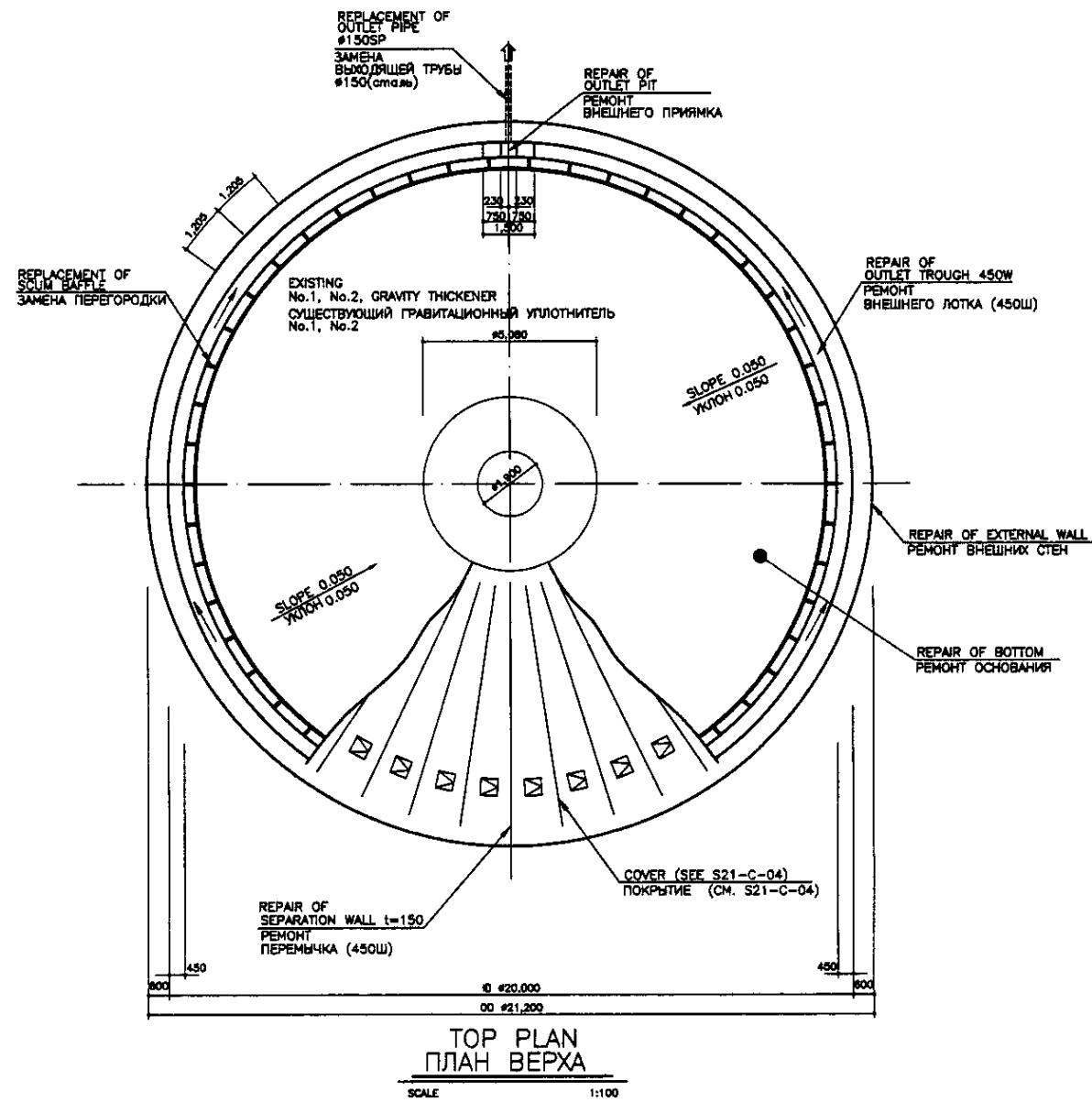
SCALE 1:100

REPLACE DOOR MODULE
ЗАМЕНА ДВЕРЕЙ

	КОРПОРАЦИЯ РАЗВИТИЯ СТОЛИЦЫ	ASTANA WATER SUPPLY AND SEWERAGE PROJECT ПРОЕКТ ПО ВОДОСНАБЖЕНИЮ И ВОДООТВЕДЕНИЮ В ГОРОДЕ АСТАНЕ
	JAPAN INTERNATIONAL COOPERATION AGENCY	
	NJS CONSULTANTS CO.,LTD.-JAPAN	REHABILITATION OF DISCHARGE PUMP STATION (KHC-13) РЕКОНСТРУКЦИЯ Н.С. ОЧИЩЕННЫХ СТОЧНЫХ ВОД
	NIHON SUIDO CONSULTANTS CO.,LTD.-JAPAN	
Changes/Изм. Quantity/Колич. Sheet/Лист Doc.No./Документ Signature/Подпись Date/Дата Chief Engineer of M. Morozov на Проект/И.М. Морозов Deputy/Заместитель T. Fuzumori Designed by R. Sakaguchi Проектирование P. Sanyalov Checked by P. Sanyalov	Stage/Этап Sheet/Лист Sheets/Листов	2 3
ELEVATION E-A, ELEVATION A-E ФАСАД E-A, ФАСАД A-E		S12-A-02 SCALE 1:100

ГИДРОЭКО Научно-производственный центр

Approved/Согласовано
 Signature and Date/Подпись и дата
 No. of original/Номер оригинала

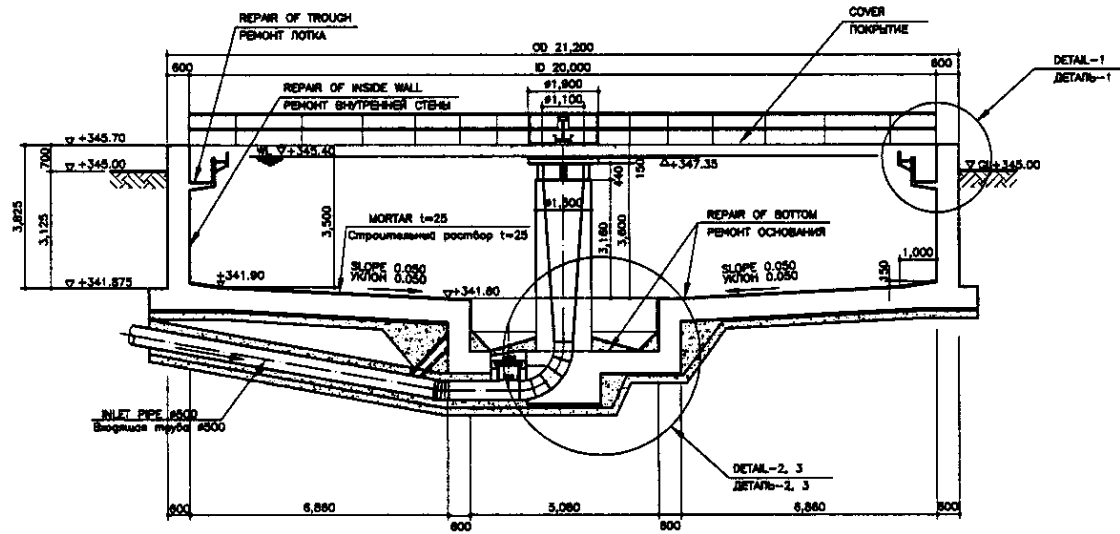


SPECIFICATION OF STRUCTURE REHABILITATION
Refer to the drawing No.S00-S-04.

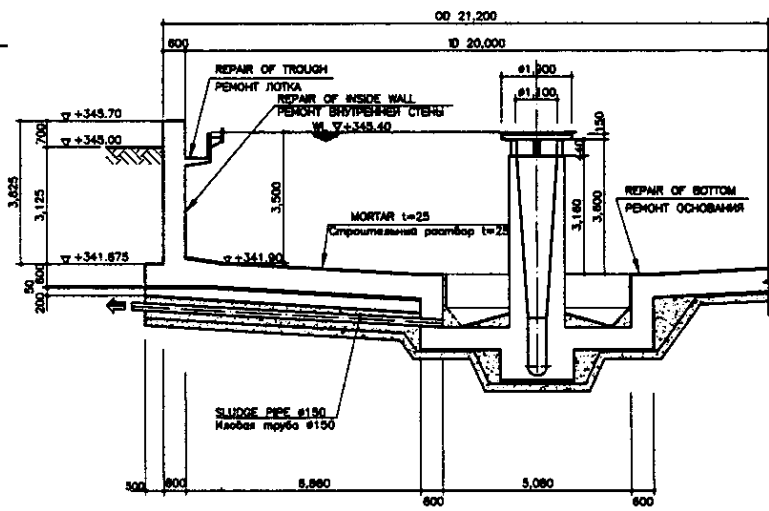
СПЕЦИФИКАЦИЯ РЕКОНСТРУКЦИИ СООРУЖЕНИЯ
См. чертёж No.S00-S-04

Approved/Commissioned	
Checked/Reviewed	
Designed/Drawn	
Checked/Reviewed	
Designed/Drawn	
Checked/Reviewed	

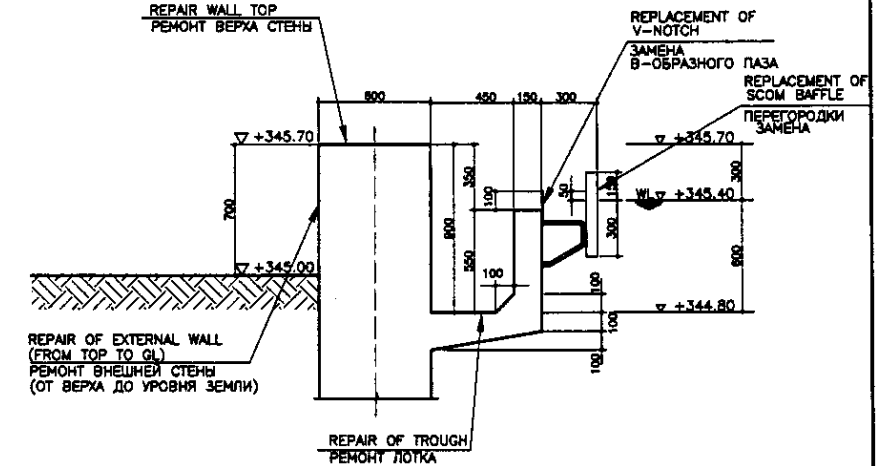
	КОРПОРАЦИЯ РАЗВИТИЯ СТОЛИЦЫ JAPAN INTERNATIONAL COOPERATION AGENCY NJS CONSULTANTS CO.,LTD.-JAPAN NISHIN SUIDO CONSULTANTS CO.,LTD.-JAPAN	<table border="1"> <tr> <th>Design/Изм.</th> <th>Quantity/Кол-во</th> <th>Sheet/Лист</th> <th>Doc.No./Док.№</th> <th>Signature/Подпись</th> <th>Date/Дата</th> </tr> <tr> <td></td> <td></td> <td></td> <td></td> <td></td> <td></td> </tr> </table>	Design/Изм.	Quantity/Кол-во	Sheet/Лист	Doc.No./Док.№	Signature/Подпись	Date/Дата							ASTANA WATER SUPPLY AND SEWERAGE PROJECT ПРОЕКТ "ВОДОСНАБЖЕНИЕ И КАНАЛИЗАЦИЯ ГОРОДА АСТАНЫ" REHABILITATION OF GRAVITY THICKENER РЕКОНСТРУКЦИЯ ГРАВИТАЦИОННОГО УПЛОТНИТЕЛЯ	<table border="1"> <tr> <th>Stage/Этап</th> <th>Sheet/Лист</th> <th>Sheets/Листы</th> </tr> <tr> <td></td> <td>1</td> <td>5</td> </tr> </table>	Stage/Этап	Sheet/Лист	Sheets/Листы		1	5
	Design/Изм.	Quantity/Кол-во	Sheet/Лист	Doc.No./Док.№	Signature/Подпись	Date/Дата																
Stage/Этап	Sheet/Лист	Sheets/Листы																				
	1	5																				
	TOP & BOTTOM PLAN ПЛАН ПОДЗЕМНОЙ И НАДЗЕМНОЙ ЧАСТИ	S21-C-01 SCALE 1:100																				



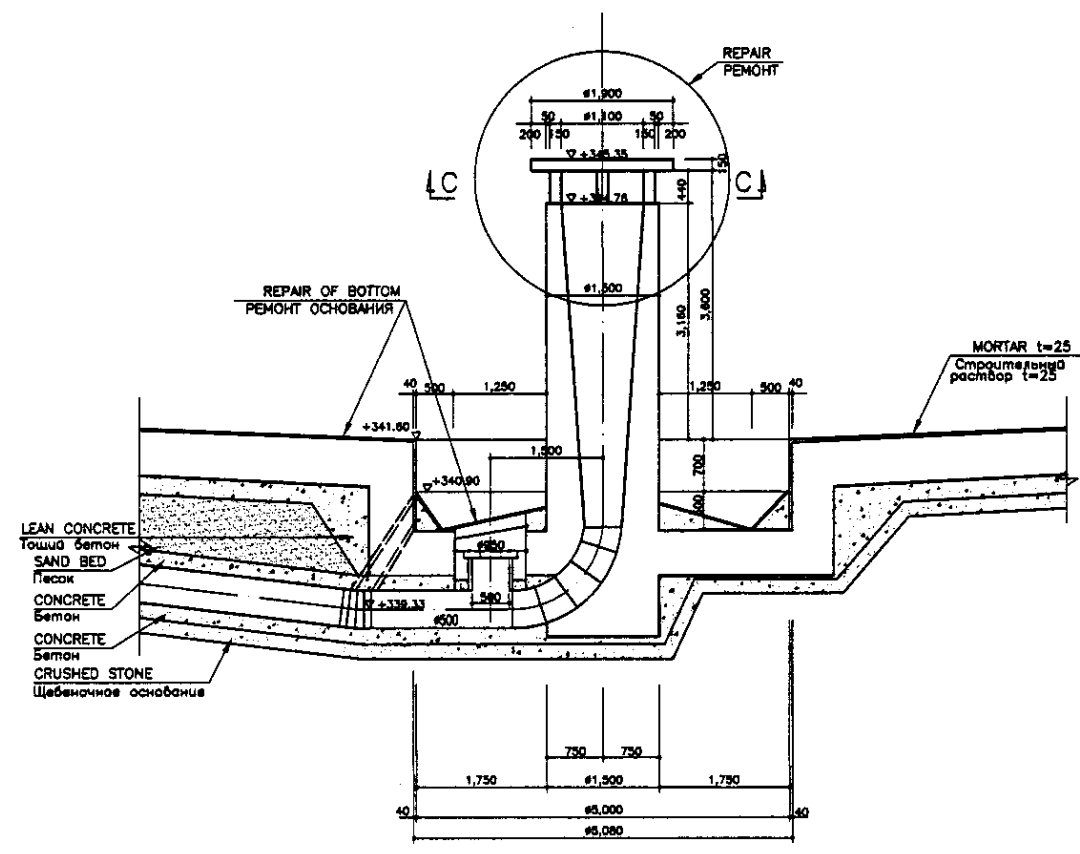
SECTION A-A
РАЗРЕЗ А-А
SCALE 1:100



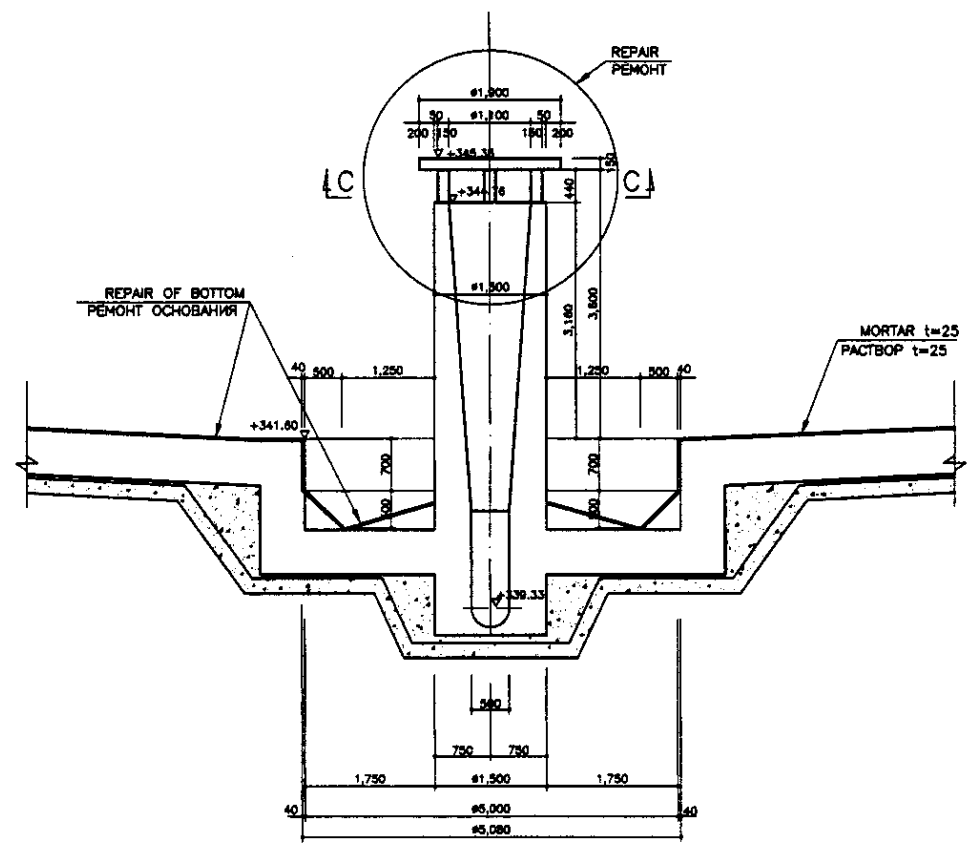
SECTION B-B
РАЗРЕЗ В-В
SCALE 1:100



DETAIL-1
ДЕТАЛЬ-1
SCALE 1:20



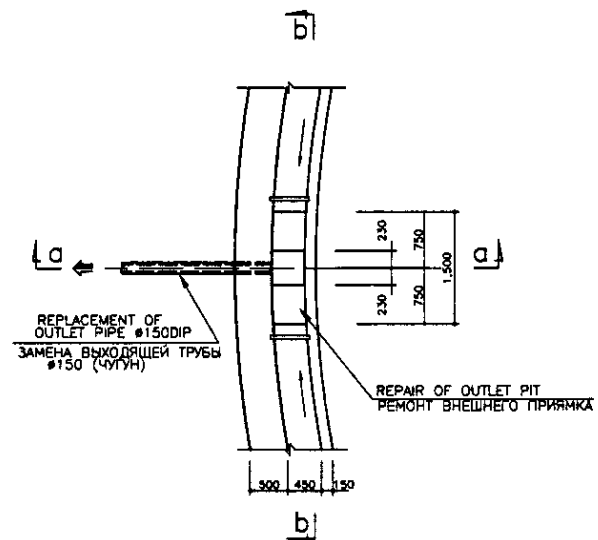
DETAIL-2
ДЕТАЛЬ-2
SCALE 1:50



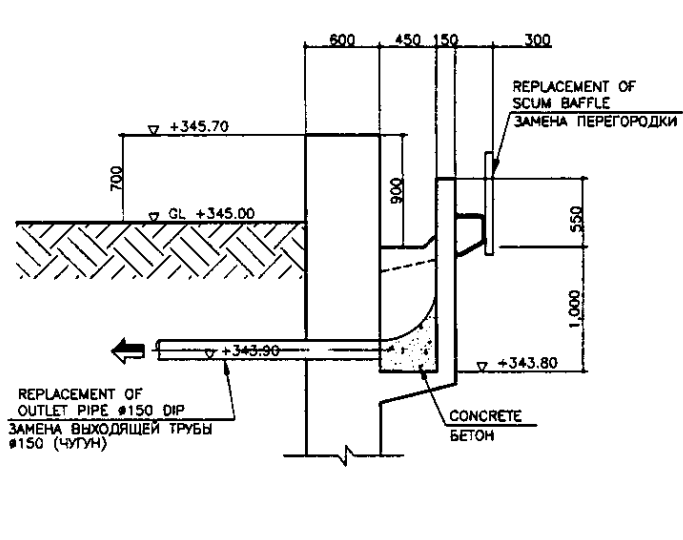
DETAIL-3
ДЕТАЛЬ-3
SCALE 1:50

Approved/Согласовано
 Checked/Проверено
 Designed/Проектировано
 Date/Дата

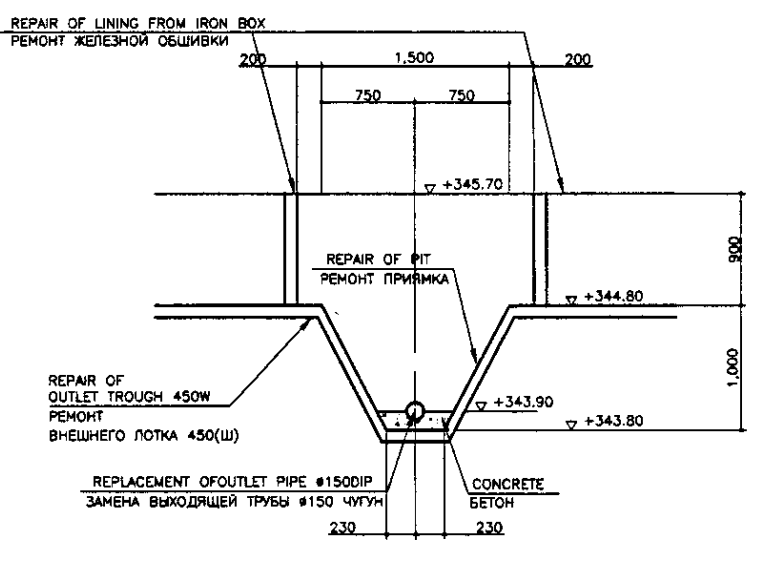
	КОРПОРАЦИЯ РАЗВИТИЯ СТОЛИЦЫ JAPAN INTERNATIONAL COOPERATION AGENCY NJS CONSULTANTS CO.,LTD.-JAPAN NIHON SUIDO CONSULTANTS CO.,LTD.-JAPAN	ASTANA WATER SUPPLY AND SEWERAGE PROJECT ПРОЕКТ "ВОДОСНАБЖЕНИЕ И КАНАЛИЗАЦИЯ ГОРОДА АСТАНЫ" RENEVATION OF GRAVITY THICKENERS РЕКОНСТРУКЦИЯ ГРАВИТАЦИОННОГО УЛОЧНИТЕЛЯ	Stage Этап 2	Sheet Лист 2	Sheets Листов 5
	Designed by Проектировано T.Yoz T.Pis	Checked by Проверено T.Pis	Date Дата 11.12	SECTION A-A, B-B & DETAILS РАЗРЕЗ А-А, В-В И ДЕТАЛИ S21-C-02 SCALE 1:100, 1:50, 1:20	



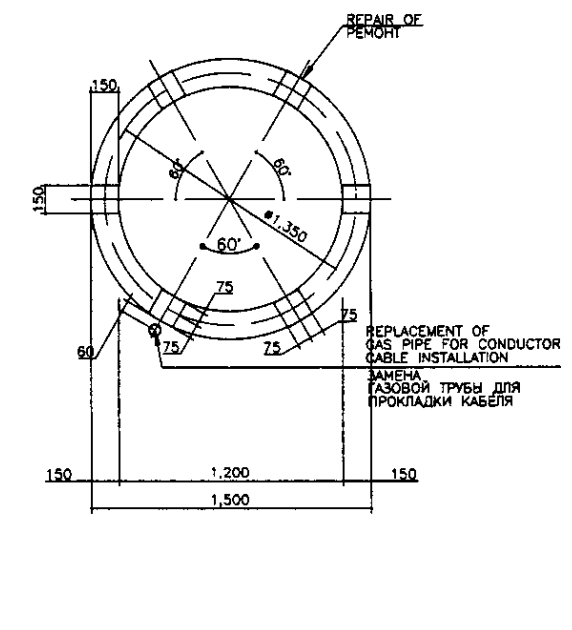
OUTLET PIT DETAIL
ДЕТАЛЬ ВЕРХНЕГО КРОНШТЕЙНА
SCALE 1:50



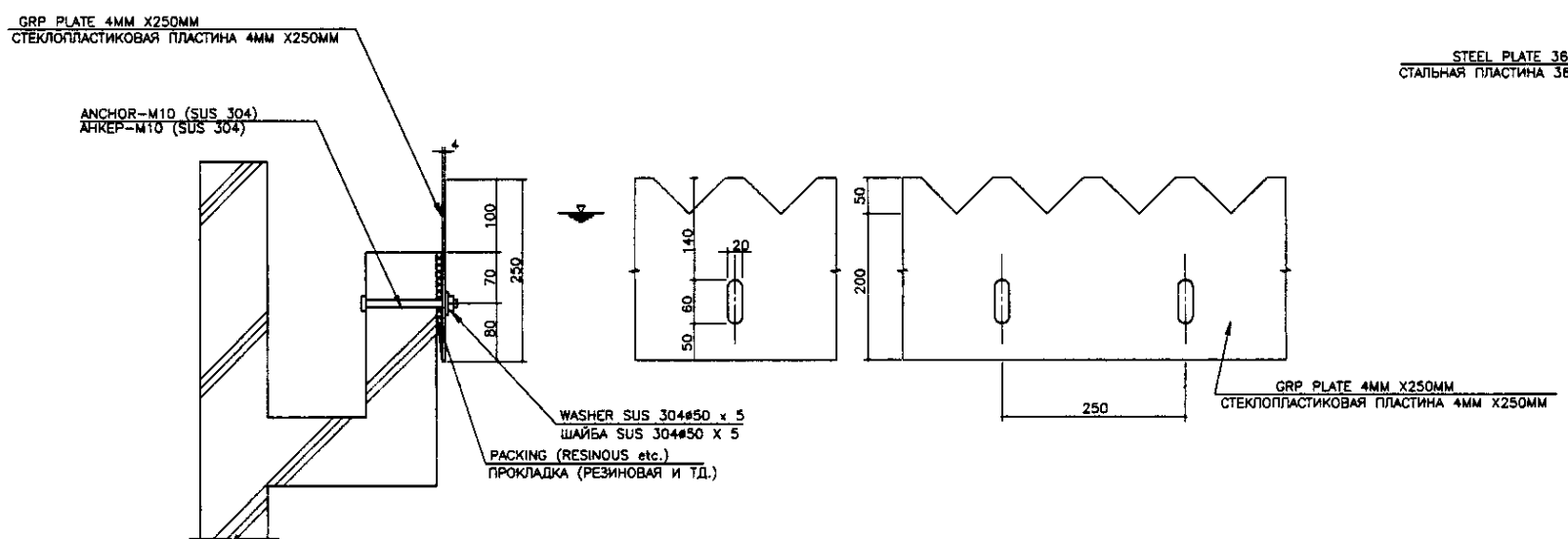
SECTION a-a
РАЗРЕЗ a-a
SCALE 1:30



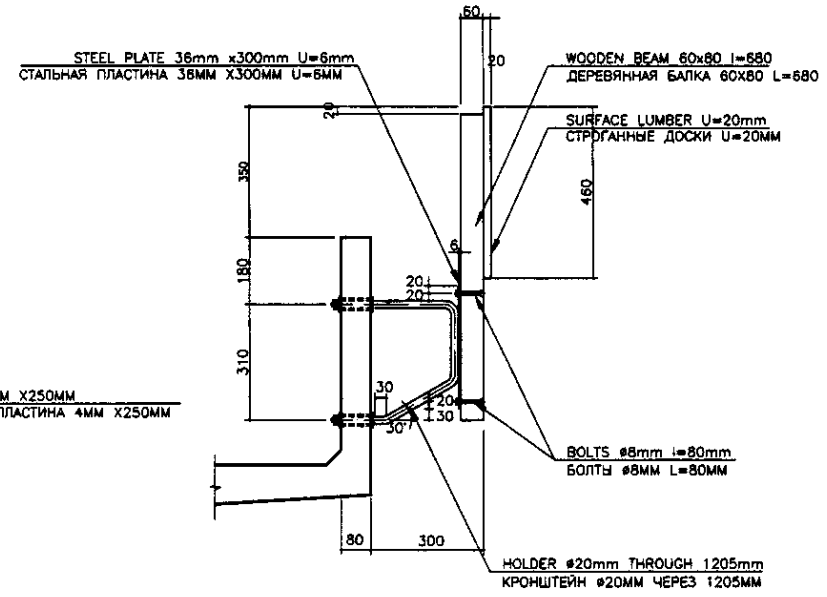
SECTION b-b
РАЗРЕЗ b-b
SCALE 1:30



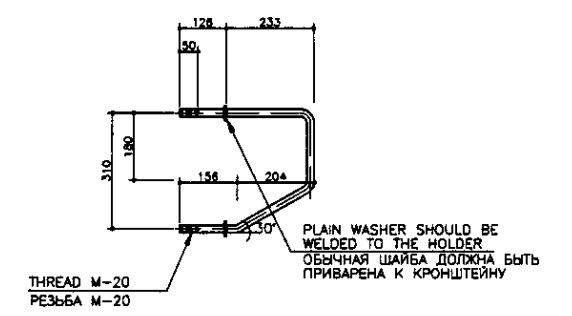
SECTION C-C
РАЗРЕЗ C-C
SCALE 1:20



V-NOTCH DETAIL
V-ОБРАЗНАЯ ДЕТАЛЬ ПАЗА
SCALE 1:5



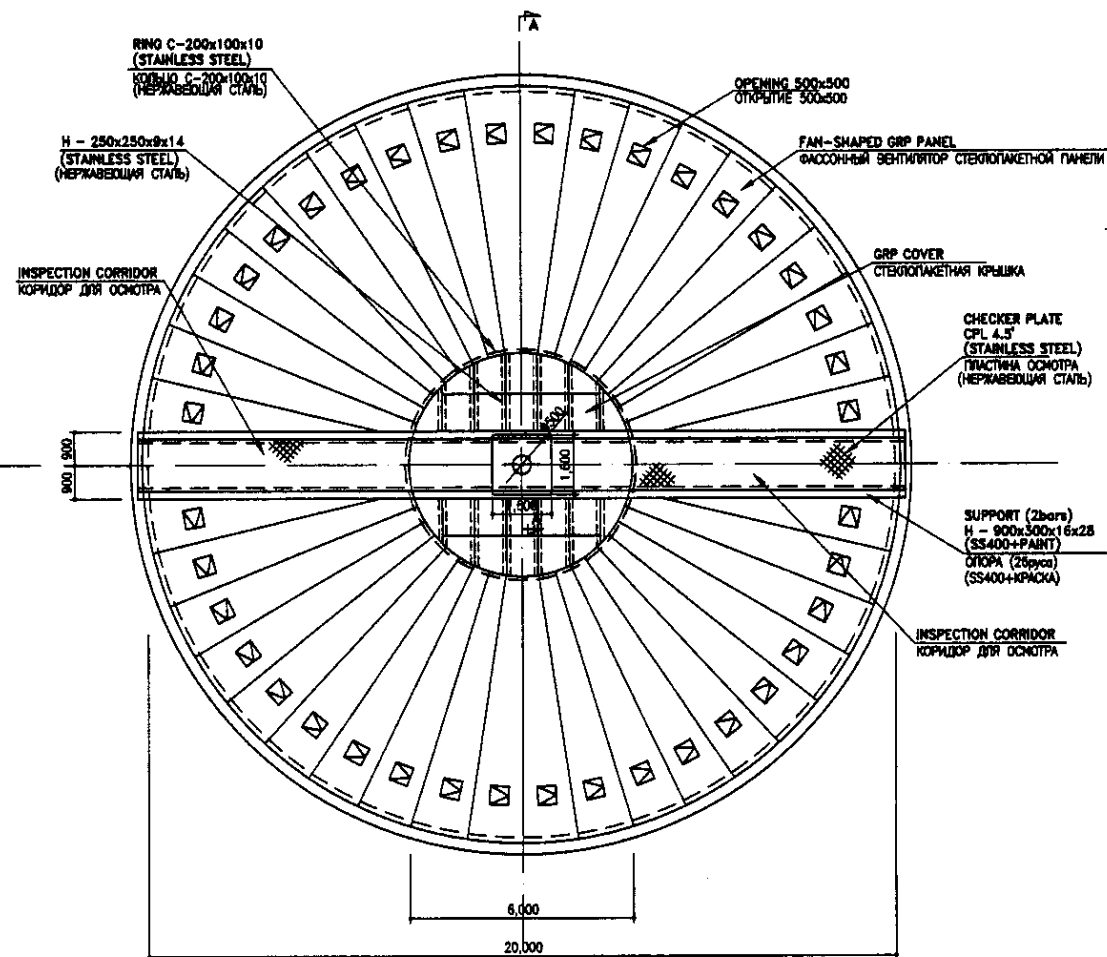
SCUM BAFFLE DETAIL
ДЕТАЛЬ ПЕРЕГОРОДКИ
SCALE 1:10



HOLDER DETAIL
ДЕТАЛЬ КРОНШТЕЙНА
SCALE 1:10

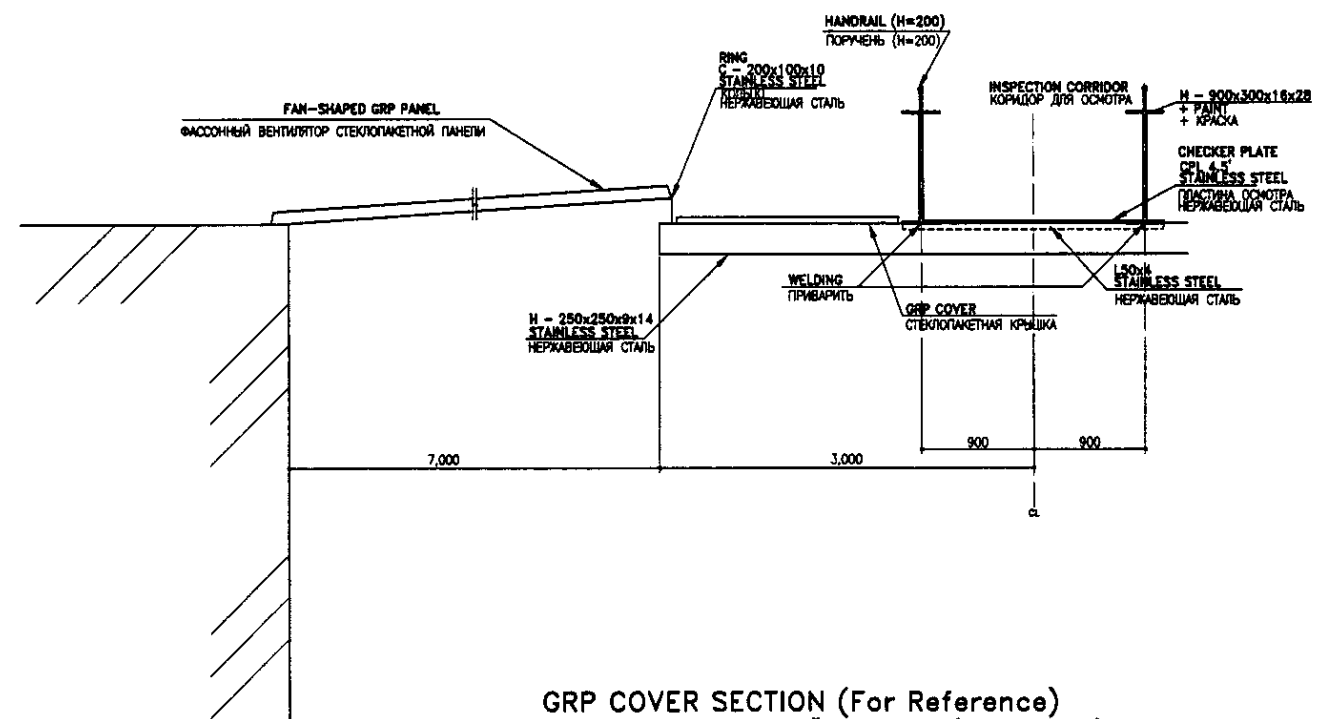
Approved/Comment	
Checked by/Date	
Designed by/Date	
Drawn by/Date	

	КОРПОРАЦИЯ РАЗВИТИЯ СТОЛИЦЫ JAPAN INTERNATIONAL COOPERATION AGENCY NJS CONSULTANTS CO.,LTD.-JAPAN NIHON SUIDO CONSULTANTS CO.,LTD.-JAPAN	ASTANA WATER SUPPLY AND SEWERAGE PROJECT ПРОЕКТ "ВОДОСНАБЖЕНИЕ И КАНАЛИЗАЦИЯ ГОРОДА АСТАНЫ" REHABILITATION OF GRAVITY THICKENER РЕКОНСТРУКЦИЯ ГРАВИТАЦИОННОГО УЛОТНИТЕЛЯ	Stage Стадия	Sheet Лист	Sheets Листов
	S21-C-03 SCALE 1:50, 1:30, 1:20, 1:10, 1:5				



GRP COVER PLAN (FOR REFERENCE)
ПЛАН СТЕКЛОПАКЕТНОЙ КРЫШКИ (ДЛЯ ССЫЛКИ)

SCALE 1:100

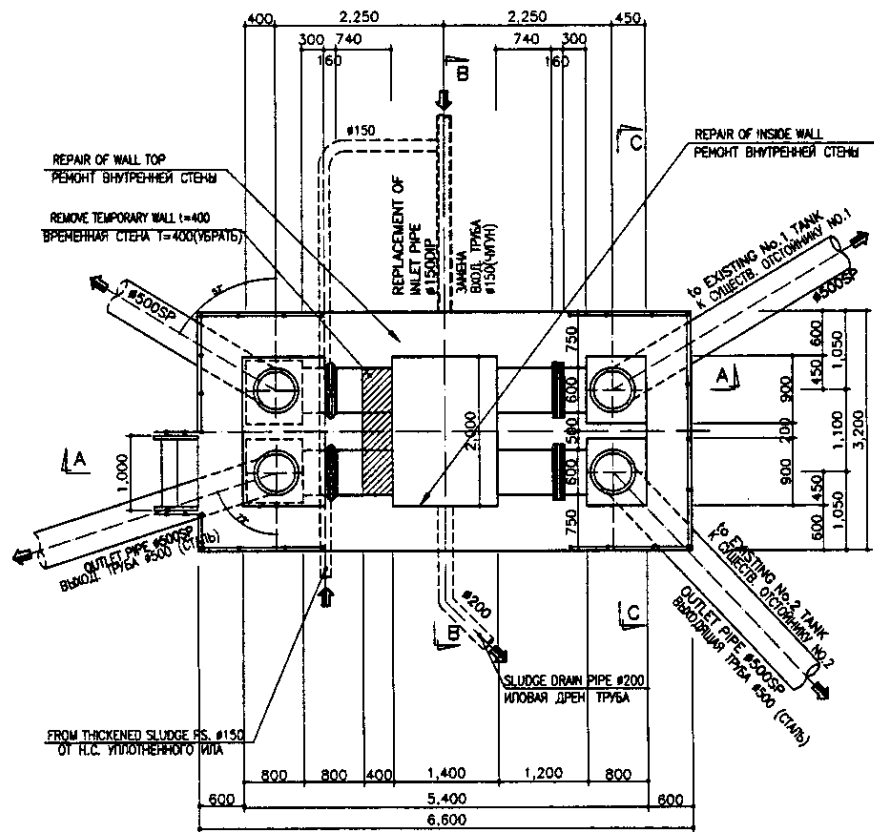


GRP COVER SECTION (For Reference)
РАЗРЕЗ СТЕКЛОПАКЕТНОЙ КРЫШКИ (ДЛЯ ССЫЛКИ)

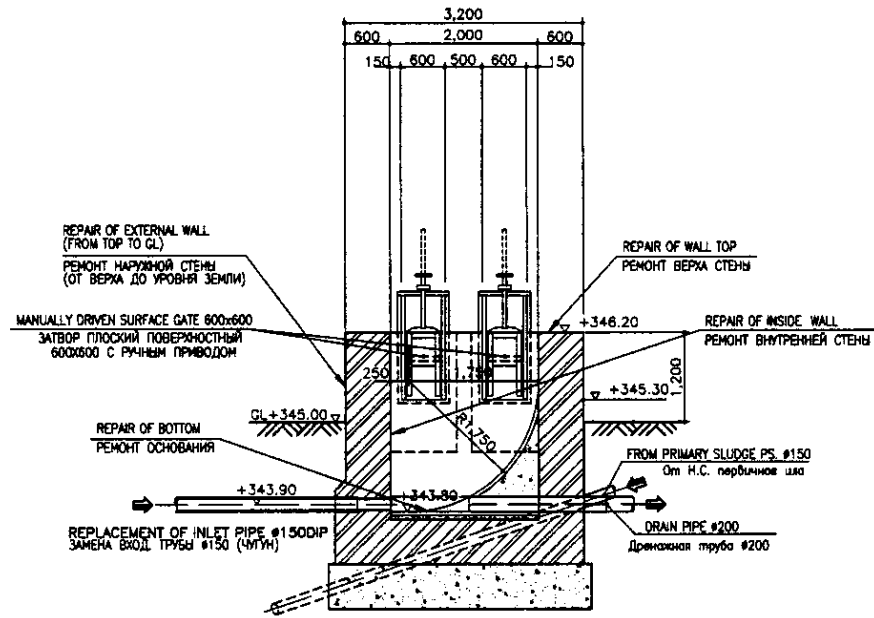
SCALE 1:30

Approved/Согласовано	
Checked/Проверено	
Designed/Проектировано	
Drawn/Нанесено	
Checked/Проверено	
Designed/Проектировано	
Drawn/Нанесено	
Checked/Проверено	
Designed/Проектировано	
Drawn/Нанесено	
Checked/Проверено	

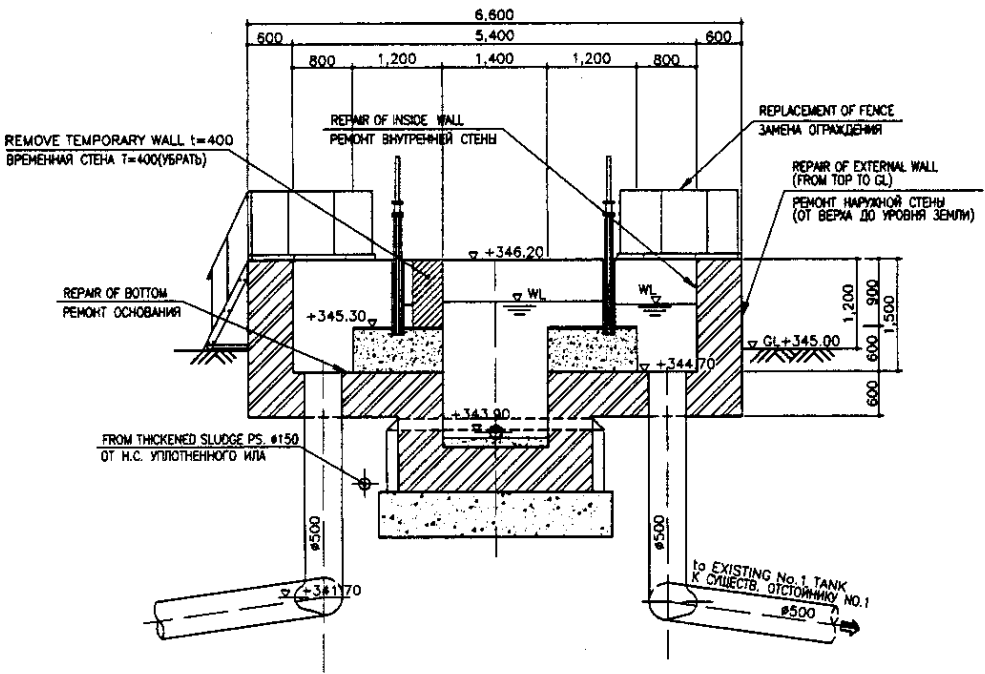
	КОРПОРАЦИЯ РАЗВИТИЯ СТОЛИЦЫ JAPAN INTERNATIONAL COOPERATION AGENCY NJS CONSULTANTS CO.,LTD.-JAPAN NIHON SUIDO CONSULTANTS CO.,LTD.-JAPAN	Sheet No. / Лист Date / Дата	ASTANA WATER SUPPLY AND SEWERAGE PROJECT ПРОЕКТ "ВОДОСНАБЖЕНИЕ И КАНАЛИЗАЦИЯ ГОРОДА АСТАНЫ" REHABILITATION OF GRAVITY THICKENER Реконструкция гравитационного уплотнителя	Stage / Этап Sheet / Лист Sheets / Листов
	Chief Engineer of the Project / Главный инженер проекта Deputy / Заместитель Performer / Исполнитель Checked by / Проверено	M. Mamonov / М. Мамонов T. Fuji / Т. Фудзи T. Terai / Т. Тэрай	Date / Дата Signature / Подпись Date / Дата	COVER DETAIL (FOR REFERENCE) Детализация покрытия (Для ссылки)



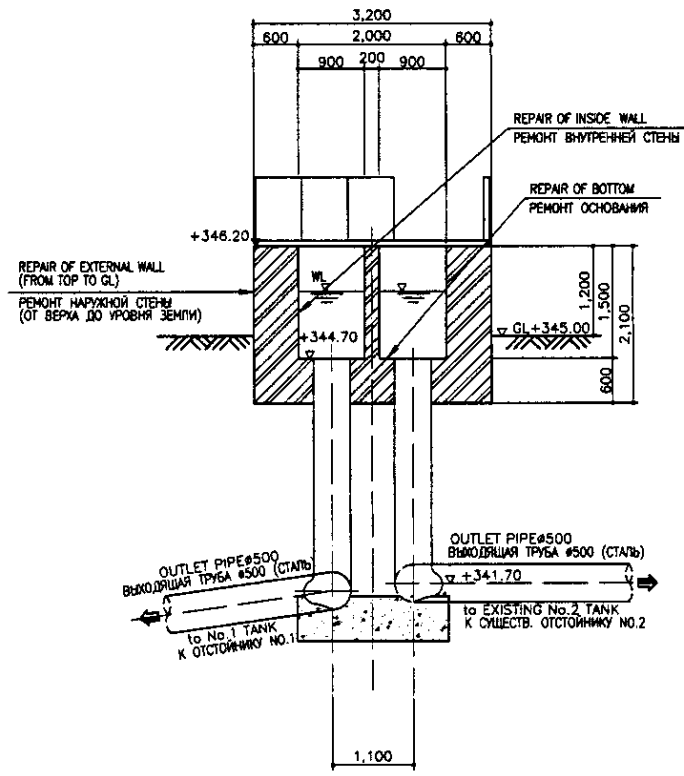
ПЛАН
SCALE 1:50



SECTION B-B
РАЗРЕЗ В-В
SCALE 1:50



SECTION A-A
РАЗРЕЗ А-А
SCALE 1:50



SECTION C-C
РАЗРЕЗ С-С
SCALE 1:50

TAR EPOXY RESIN SHALL BE APPLIED FOR FOLLOWINGS:
1. TOP SLAB FACING TO THE WATER SURFACE
2. WALL: TOP TO 50CM BELOW THE LOW WATER LEVEL

SPECIFICATION FOLLOW TO BE THE SPECIFICATION SHOWN IN S01-C-01 DRAWING

НЕОБХОДИМО ПРИМЕНИТЬ ЭПОКСИДНУЮ СМОЛУ К СЛЕДУЮЩЕМУ:
1. ПОВЕРХНОСТЬ ВЕРХНЕЙ ПЛИТЫ КОНТАКТИРУЮЩАЯ С ВОДОЙ
2. СТЕНА: ВЕРХ ДО 50СМ НИЖЕ МИНИМАЛЬНОГО УРОВНЯ ВОДЫ

СПЕЦИФИКАЦИЯ СМ. СПЕЦИФИКАЦИЮ, УКАЗАННУЮ НА ЧЕРТЕЖЕ S01-C-01

Approved/Согласовано
Checked/Проверено
Designed/Проектировано
Drawn/Выполнено
Checked/Проверено
Designed/Проектировано
Drawn/Выполнено

CDC КОРПОРАЦИЯ РАЗВИТИЯ СТОЛИЦЫ
JICA JAPAN INTERNATIONAL COOPERATION AGENCY
NJS NJS CONSULTANTS CO.,LTD.-JAPAN
NSC NIHON SUIDO CONSULTANTS CO.,LTD.-JAPAN

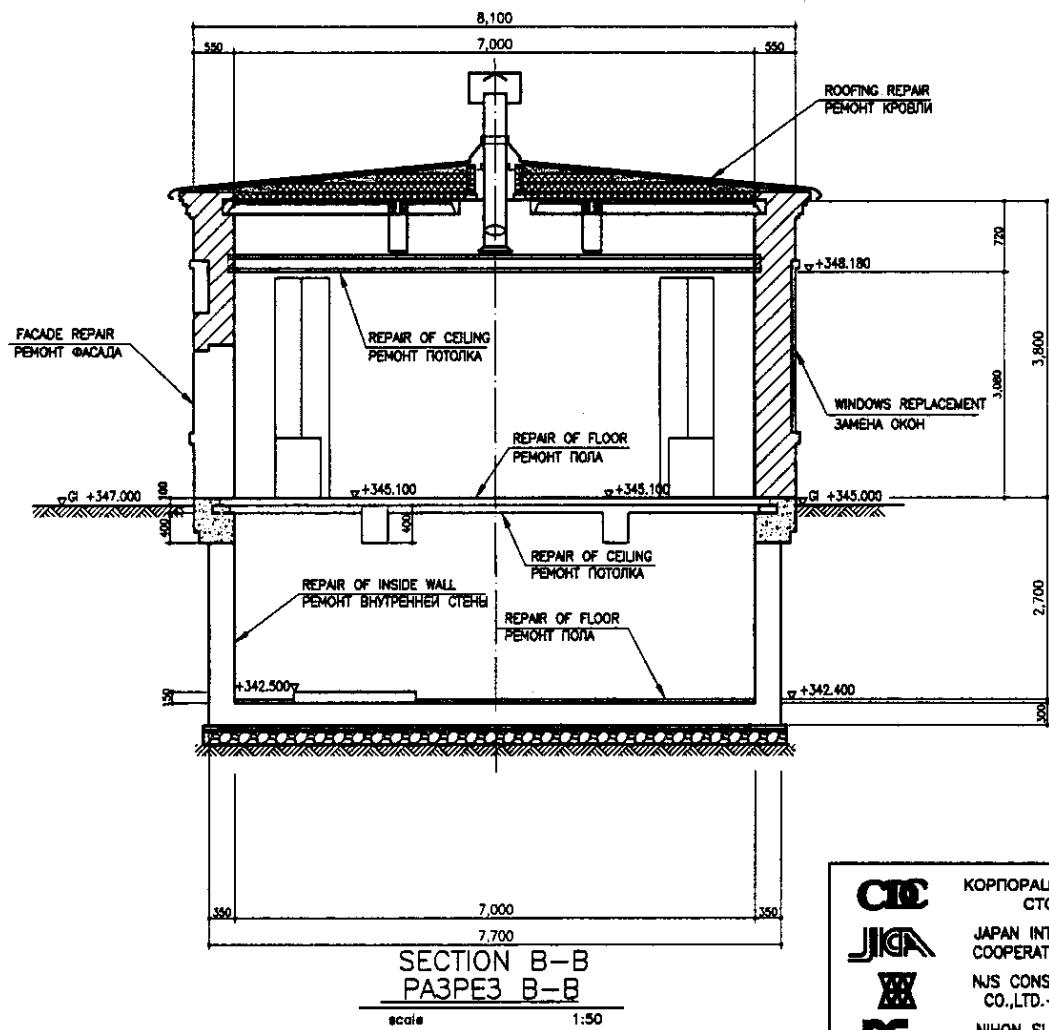
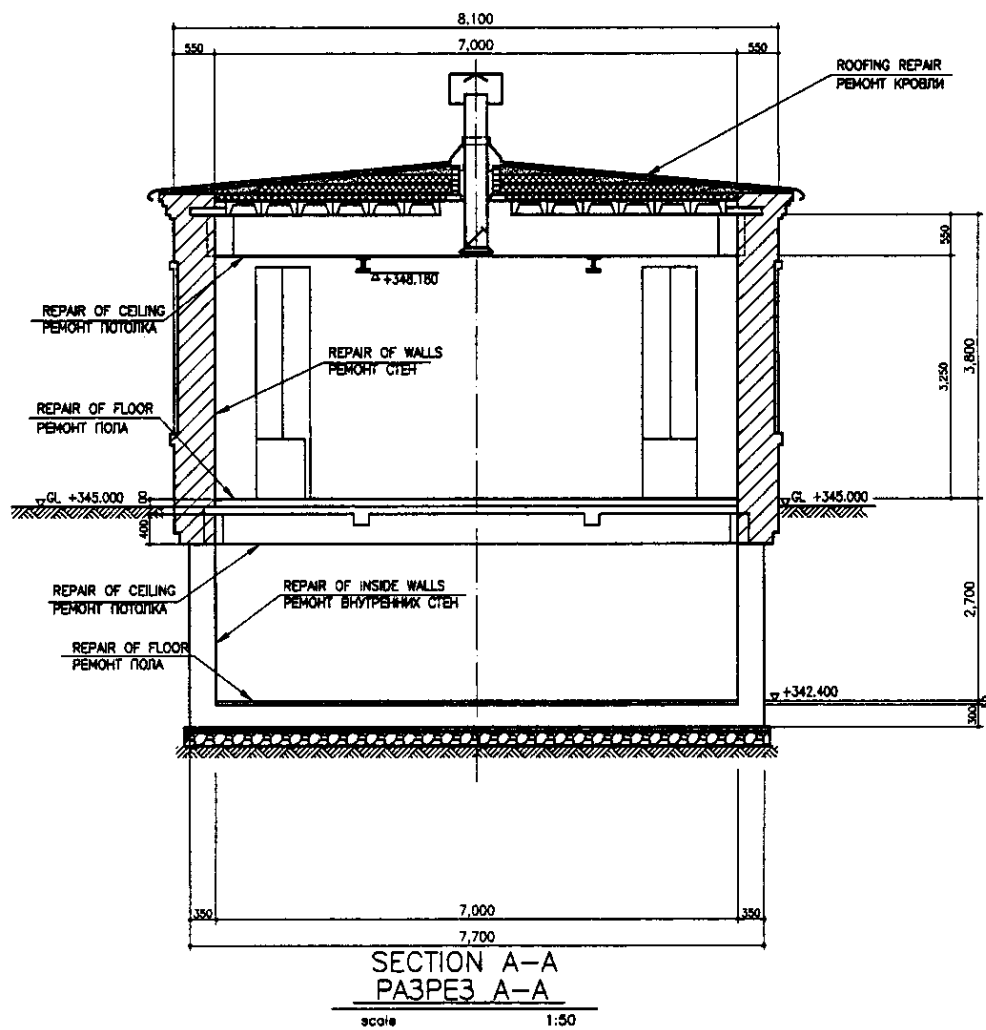
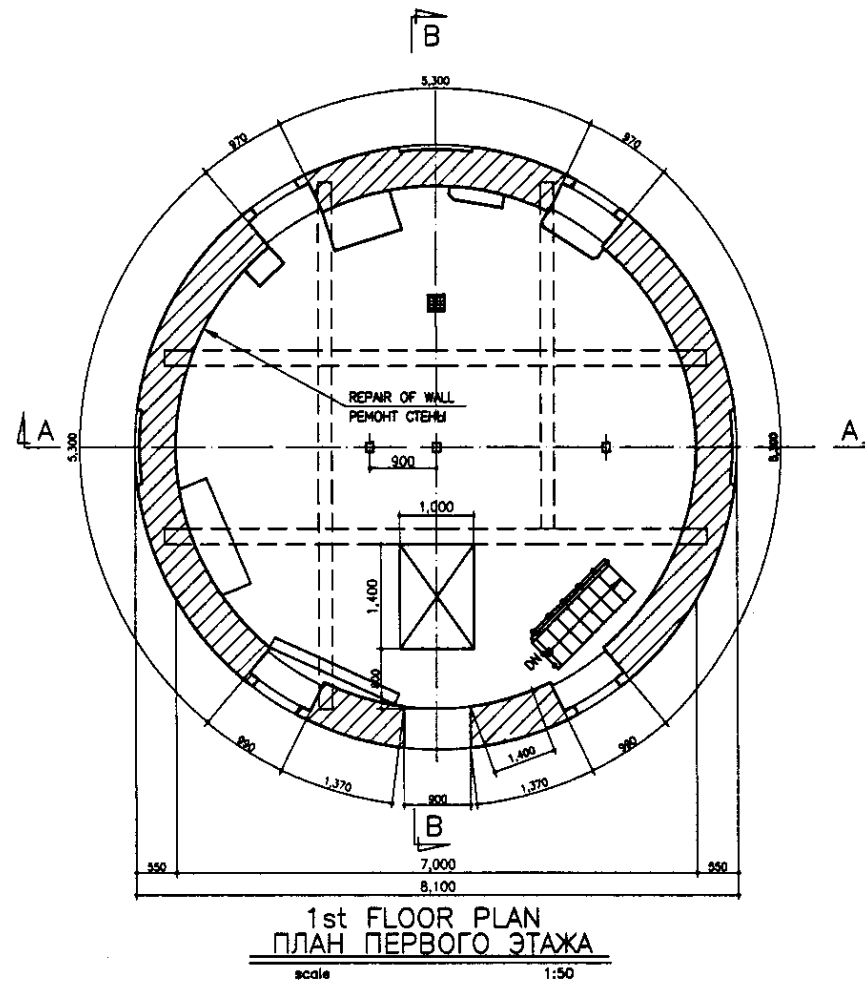
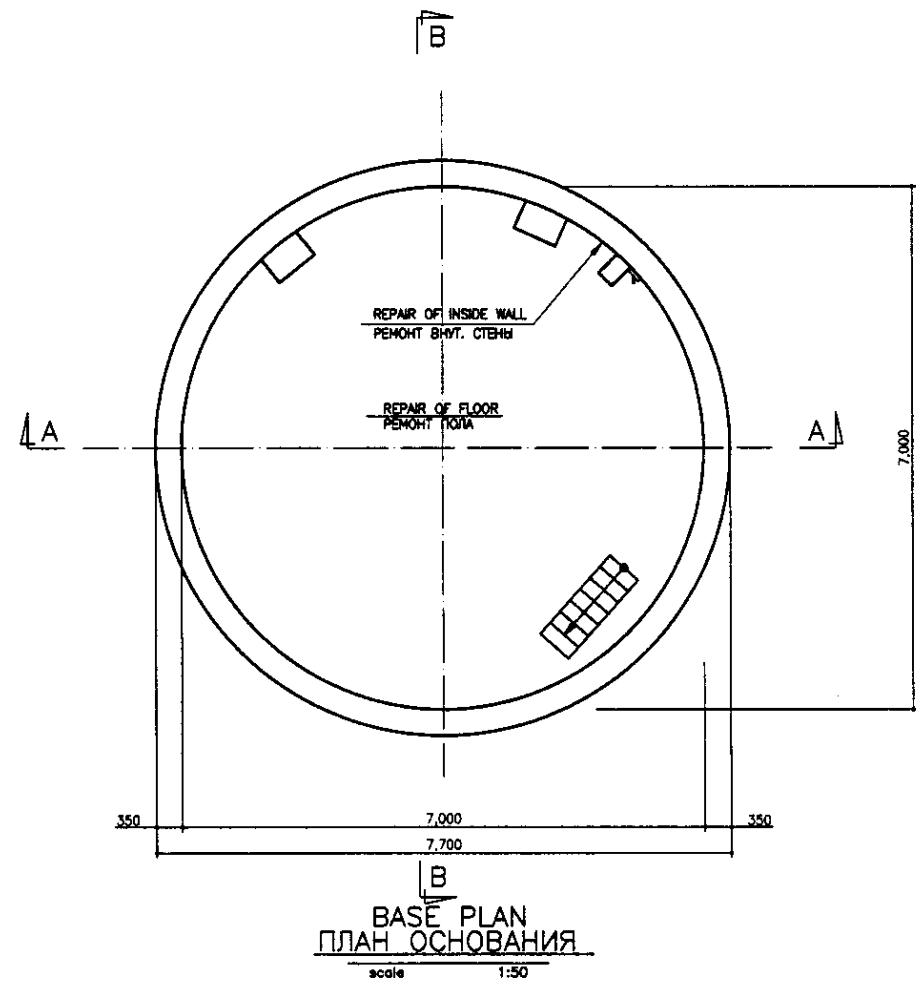
Sheet No.	Rev.	Date	Signature

ASTANA WATER SUPPLY AND SEWERAGE PROJECT
ПРОЕКТ "ВОДОСНАБЖЕНИЕ И КАНАЛИЗАЦИЯ ГОРОДА АСТАНЫ"

REHABILITATION OF Q/T DISTRIBUTION TANK
РЕКОНСТРУКЦИЯ РАСПРЕДЕЛИТЕЛЬНОЙ КАМЕРЫ НА ГРАВИТ. УПЛОТНЕНИЕ

PLAN & SECTION A-A, B-B, C-C
ПЛАН И РАЗРЕЗЫ А-А, В-В, С-С

Scale: 1:50

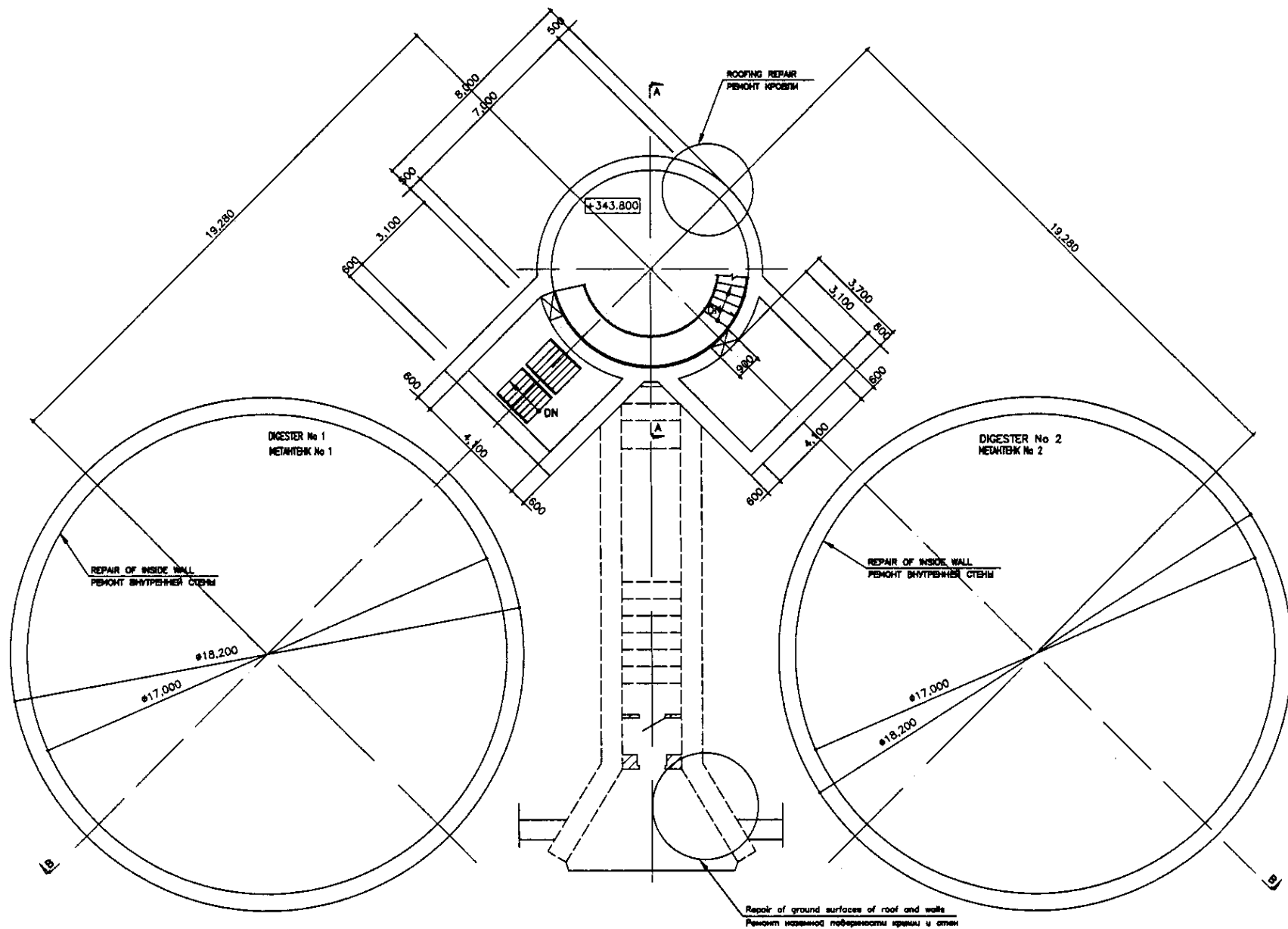


LEGEND
ЛЕГЕНДА

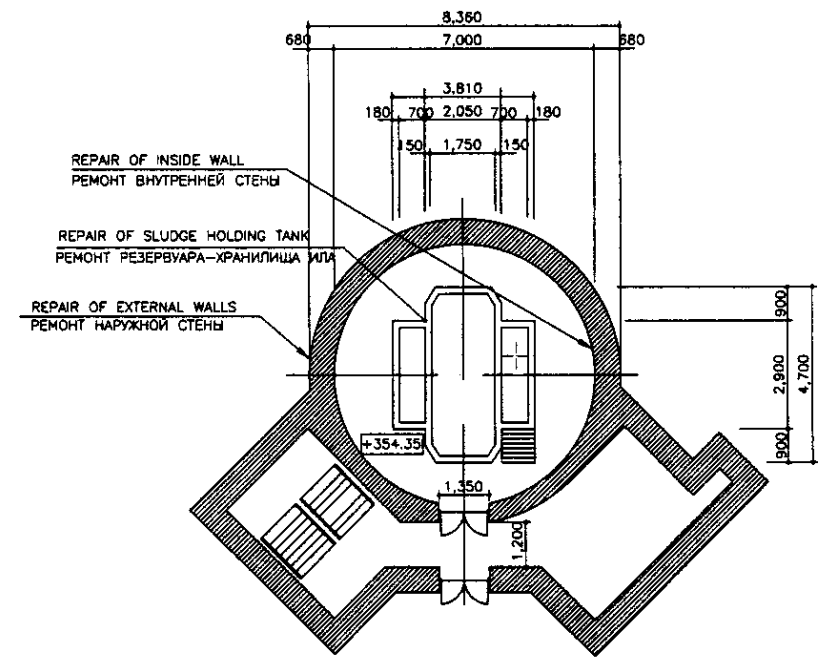
- BRICK
-КИРПИЧ
- CONCRETE
-БЕТОН
- CEMENT COVERING
-ЦЕМЕНТНАЯ СТЯЖКА
- SLAG
-ШЛАК
- GROUND LEVEL
-УРОВЕНЬ ЗЕМЛИ
- GRAVEL
-ГРАВИЙ

Approved/Согласовано
 Prepared/Подготовлено
 Checked/Проверено
 Date/Дата

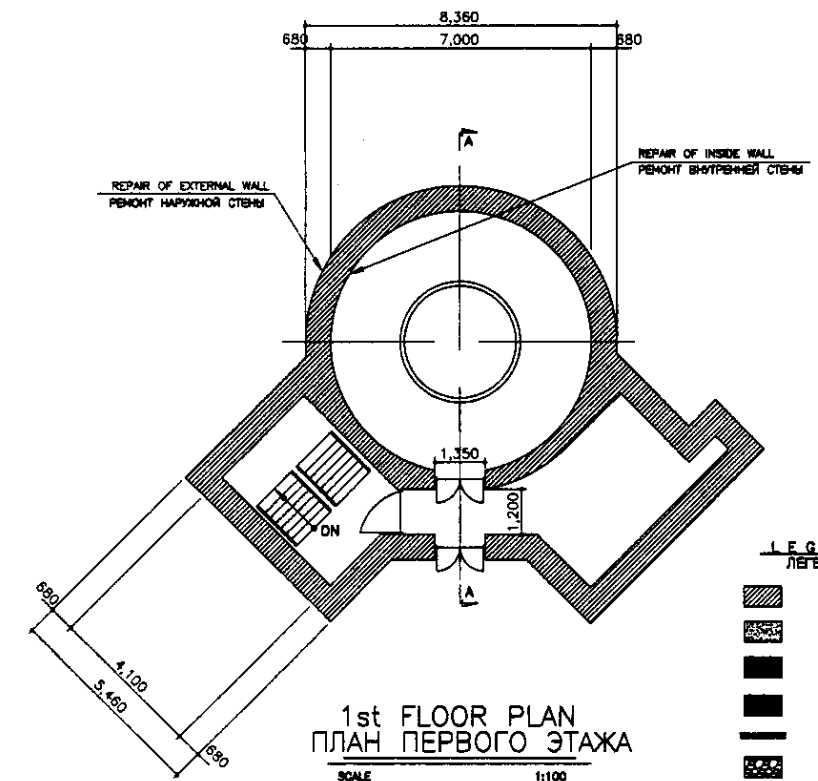
КОРПОРАЦИЯ РАЗВИТИЯ СТОЛИЦЫ JAPAN INTERNATIONAL COOPERATION AGENCY NJS CONSULTANTS CO.,LTD.-JAPAN NIHON SUIDO CONSULTANTS CO.,LTD.-JAPAN	ASTANA WATER SUPPLY AND SEWERAGE PROJECT ПРОЕКТ "ВОДОСНАБЖЕНИЕ И КАНАЛИЗАЦИЯ ГОРОДА АСТАНЫ"				
	Design/Разработано Checked/Проверено Date/Дата	Sheet/Лист No./№	Doc.No./Документ № Date/Дата	Signature/Подпись Date/Дата	THICKENED SLUDGE PUMP HOUSE РЕКОНСТРУКЦИЯ ПЕРВИЧНОЙ НАСОСНОЙ СТАНЦИИ
	Chief Engineer/Главный инженер проекта Deputy Chief Engineer/Заместитель главного инженера проекта Designer/Проектировщик Checked by/Проверено	M. Morozov T. Fuji T. Yagi	M. Morozov T. Fuji T. Yagi	[Signatures]	BASE, FIRST FLOOR PLAN, SECTION A-A, B-B ПЛАНЫ, РАЗРЕЗЫ A-A, B-B
	Scale/Масштаб Sheet/Лист No./№	1 1	S22-C-01 SCALE 1:50	1 1	1 1



B1 FLOOR PLAN
ПЛАН ОСНОВАНИЯ
SCALE 1:100



2nd FLOOR PLAN
ПЛАН ВТОРОГО ЭТАЖА
SCALE 1:100



1st FLOOR PLAN
ПЛАН ПЕРВОГО ЭТАЖА
SCALE 1:100

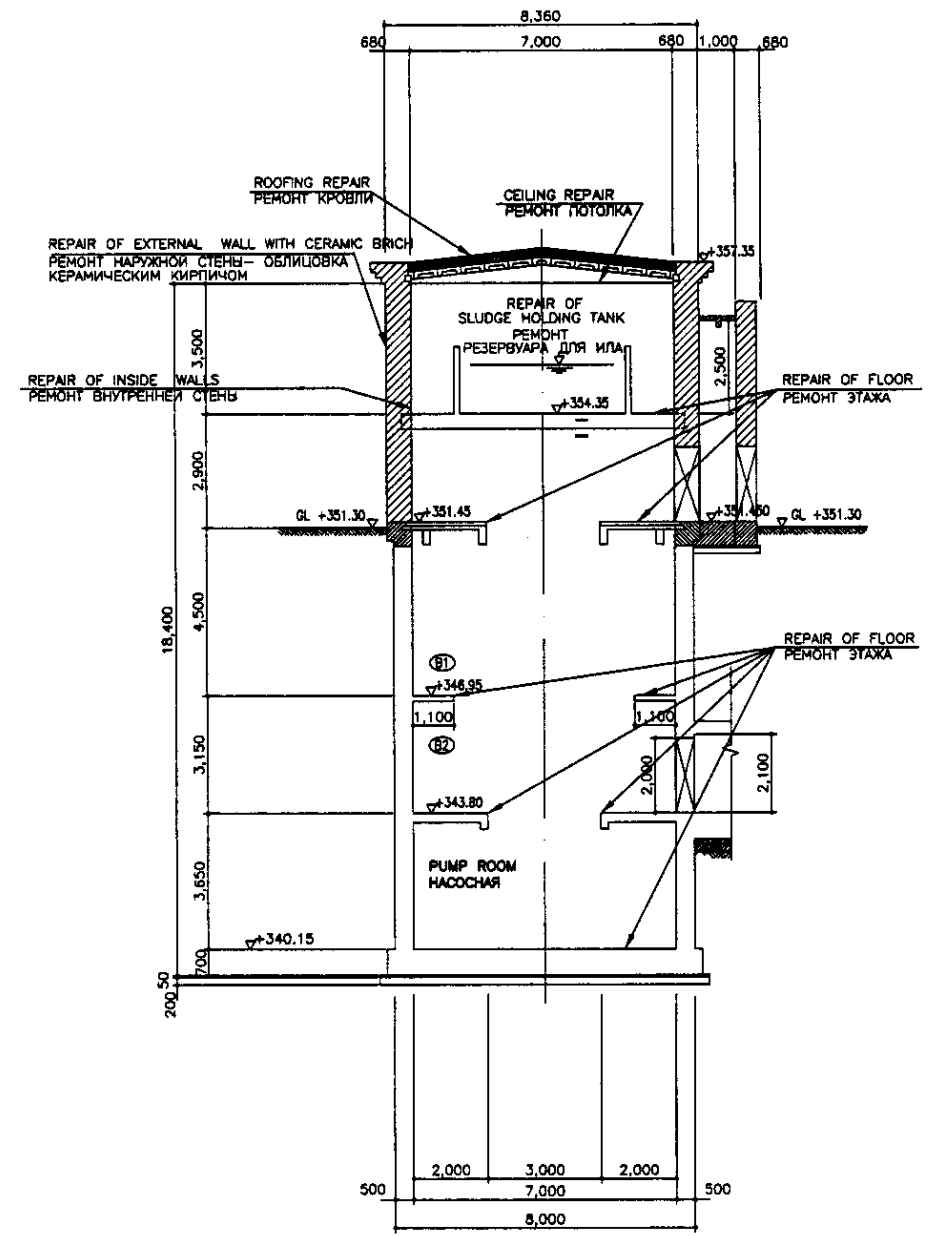
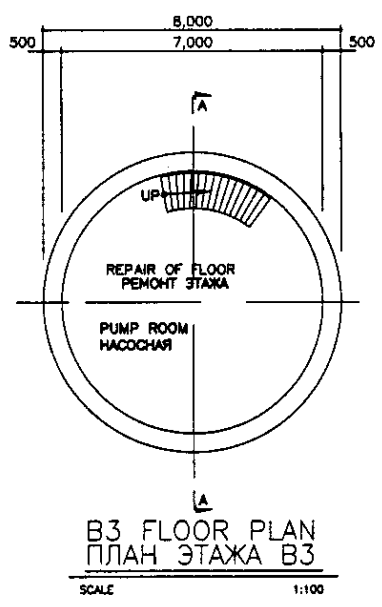
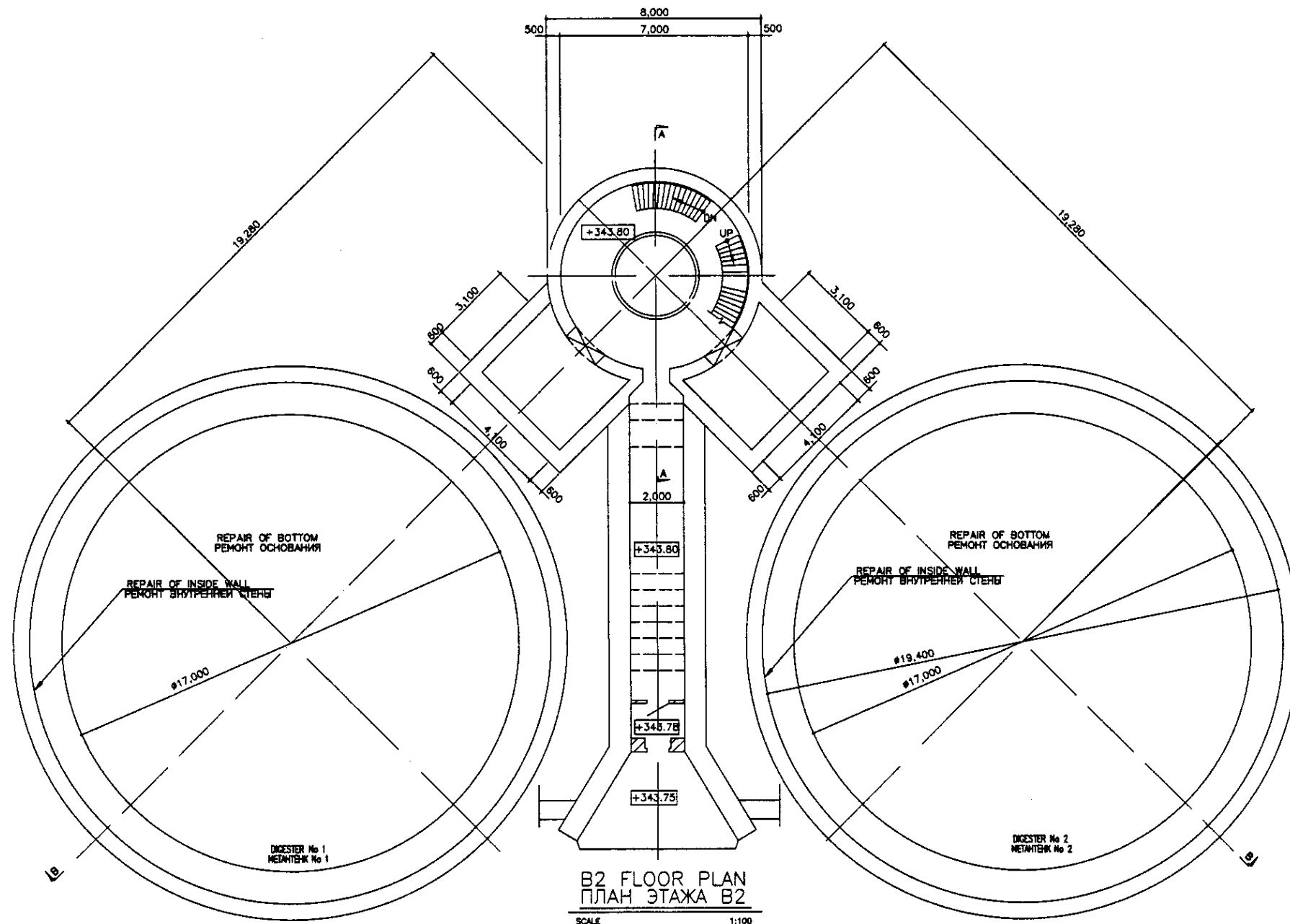
- LEGEND
ЛЕГЕНДА
- BRICK / КИРПИЧ
 - CONCRETE / БЕТОН
 - CEMENT COVERING / ЦЕМЕНТНАЯ СТОЛКА
 - SLAG / ШЛАК
 - GROUND LEVEL / ПОВЕРХЬ ЗЕМЛИ
 - GRAVEL / ГРАВИЙ

SPECIFICATION OF STRUCTURE REHABILITATION
Refer to the drawing No.S00-S-04.

СПЕЦИФИКАЦИЯ РЕКОНСТРУКЦИИ СООРУЖЕНИЯ
См. чертежи No.S00-S-04

КОРПОРАЦИЯ РАЗВИТИЯ СТОЛИЦЫ JAPAN INTERNATIONAL COOPERATION AGENCY NJS CONSULTANTS CO.,LTD.-JAPAN NIHON SUIDO CONSULTANTS CO.,LTD.-JAPAN	ASTANA WATER SUPPLY AND SEWERAGE PROJECT ПРОЕКТ "ВОДОСНАБЖЕНИЕ И КАНАЛИЗАЦИЯ ГОРОДА АСТАНЫ"			
	REHABILITATION OF DIGESTER & DIGESTER PUMP HOUSE РЕКОНСТРУКЦИЯ МЕТАНТЕНКА И Н.С. МЕТАНТЕНКА			
Chief Engineer of the Project / И.О. Начальник Проекта Deputy Superintendent / Заместитель Начальника Designed by / Разработано Checked by / Проверено	Sheet No. / Лист Date / Дата	Signature / Подпись Date / Дата	Stage / Этап Sheet No. / Лист Sheets / Листов	S23-C-01 SCALE 1:100

Approved / Сопровождение	
Checked / Проверено	
Designed / Разработано	
Drawn / Выполнил	
Scale / Масштаб	
Sheet No. / Лист	
Total Sheets / Всего листов	

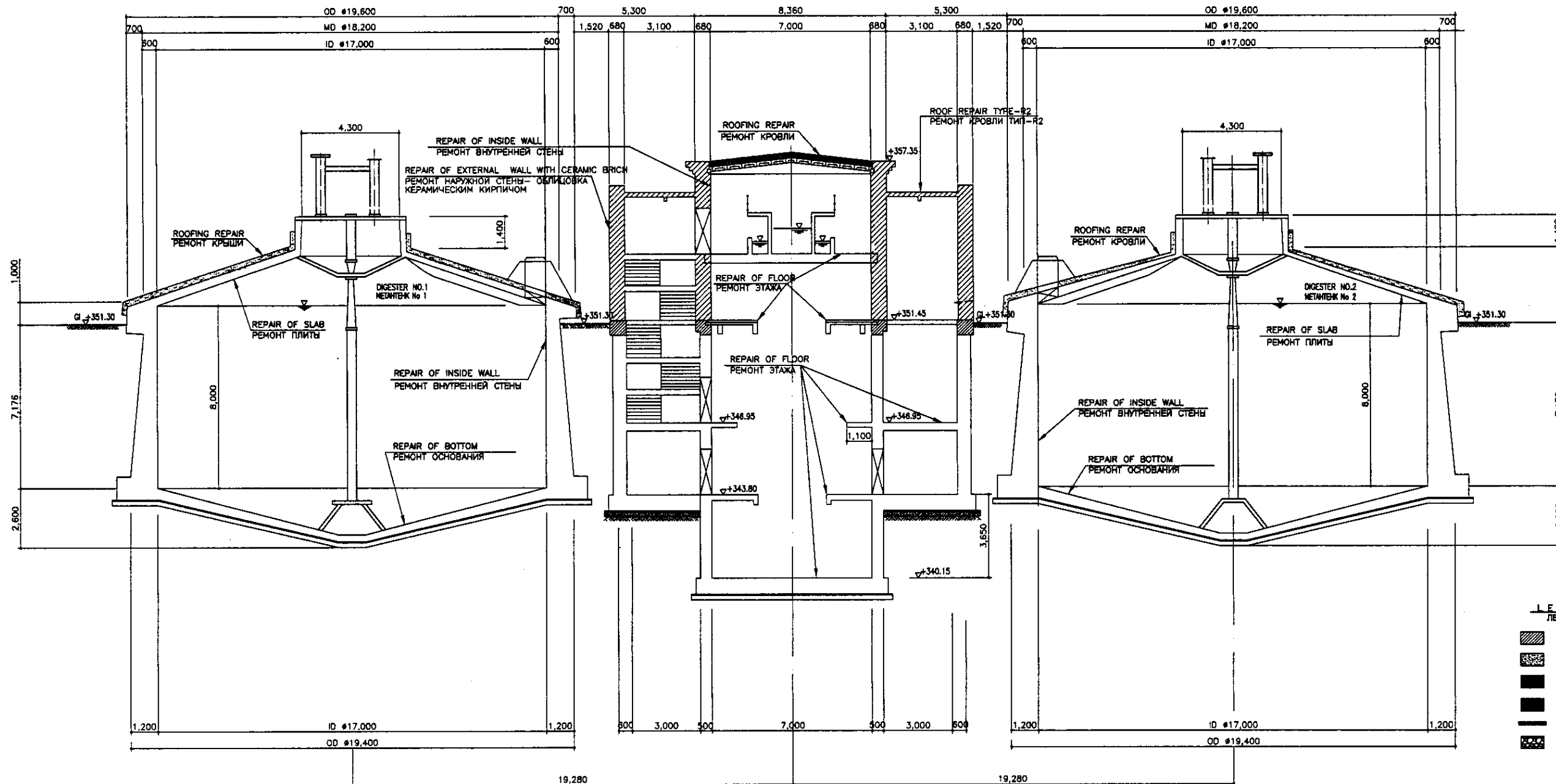


LEGEND
ЛЕГЕНДА

	-BRICK -КИРПИЧ
	-CONCRETE -БЕТОН
	-CEMENT COVERING -ЦЕМЕНТНАЯ СТРОКА
	-SLAG -ШЛАК
	-GROUND LEVEL -УРОВЕНЬ ЗЕМЛИ
	-GRAVEL -ГРАВИЙ

Approved/Согласовано
 Signature and Date
 Подпись и дата

	КОРПОРАЦИЯ РАЗВИТИЯ СТОЛИЦЫ JAPAN INTERNATIONAL COOPERATION AGENCY NJS CONSULTANTS CO.,LTD.-JAPAN NIHON SUIDO CONSULTANTS CO.,LTD.-JAPAN	<table border="1"> <tr> <th>Design/Имя</th> <th>Drawn/Начертил</th> <th>Sheet/Лист</th> <th>Doc.No/Номер документа</th> <th>Signature/Подпись</th> <th>Date/Дата</th> </tr> <tr> <td></td> <td></td> <td></td> <td></td> <td></td> <td></td> </tr> </table>	Design/Имя	Drawn/Начертил	Sheet/Лист	Doc.No/Номер документа	Signature/Подпись	Date/Дата							ASTANA WATER SUPPLY AND SEWERAGE PROJECT ПРОЕКТ "ВОДОСНАБЖЕНИЕ И КАНАЛИЗАЦИЯ ГОРОДА АСТАНЫ" REHABILITATION OF DIGESTER & DIGESTER PUMP HOUSE МЕТАНТЕНКА И К.С. МЕТАНТЕНКА	<table border="1"> <tr> <th>Stage/Этап</th> <th>Sheet/Лист</th> <th>Sheets/Листов</th> </tr> <tr> <td></td> <td>2</td> <td>3</td> </tr> </table>	Stage/Этап	Sheet/Лист	Sheets/Листов		2	3
	Design/Имя	Drawn/Начертил	Sheet/Лист	Doc.No/Номер документа	Signature/Подпись	Date/Дата																
	Stage/Этап	Sheet/Лист	Sheets/Листов																			
	2	3																				
S23-C-02 SCALE 1:100	B2 & B3 FLOOR PLAN, SECTION A-A ПЛАН B2 И B3, РАЗРЕЗ A-A	Scale/Масштаб: 1:100	Sheet/Лист: 2																			
Checked by/Проверено:	T.Yagi T.Yagi	Date/Дата:	Scale/Масштаб: 1:100																			
Design/Имя:	M.Morose M.Morose	Sheet/Лист:	Date/Дата:																			

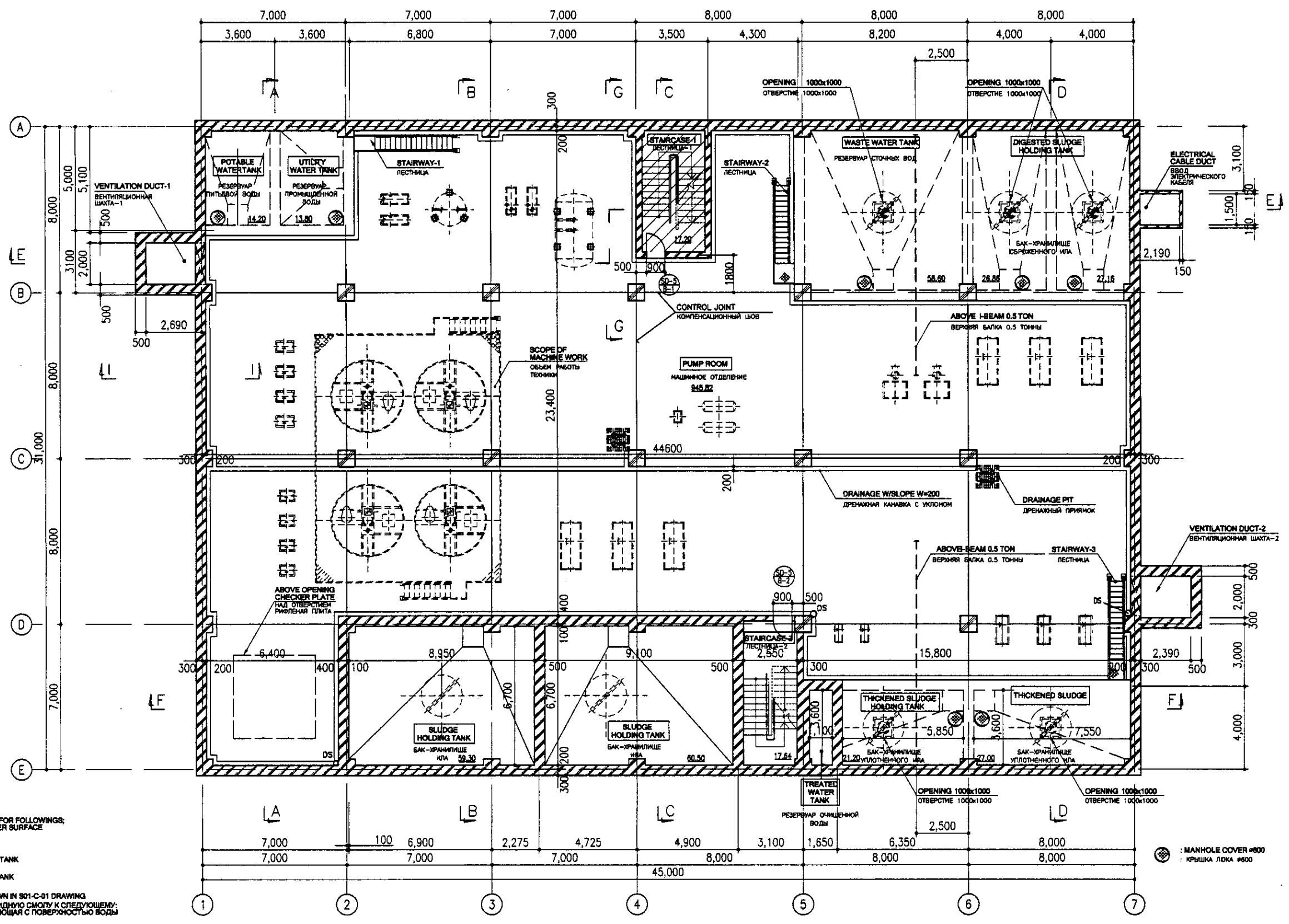


SECTION B-B
 РАЗРЕЗ В-В
 SCALE 1:100

- LEGEND
 ЛЕГЕНДА
- BRICK - КИРПИЧ
 - CONCRETE - БЕТОН
 - CEMENT COVERING - ЦЕМЕНТНАЯ СТЫЛКА
 - SLAB - СЛАБ
 - GROUND LEVEL - УРОВЕНЬ ЗЕМЛИ
 - GRAVEL - ГРАВИЙ

Approved/Согласовано
 Checked/Проверено
 Design/Проектирование
 Date/Дата

КОРПОРАЦИЯ РАЗВИТИЯ СТОЛИЦЫ JAPAN INTERNATIONAL COOPERATION AGENCY NJS CONSULTANTS CO.,LTD.-JAPAN NIHON SUIDO CONSULTANTS CO.,LTD.-JAPAN	ASTANA WATER SUPPLY AND SEWERAGE PROJECT ПРОЕКТ "ВОДОСНАБЖЕНИЕ И КАНАЛИЗАЦИЯ ГОРОДА АСТАНЫ"		
	REHABILITATION OF DIGESTER & DIGESTER PUMP HOUSE РЕКОНСТРУКЦИЯ МЕТАНТЕНКА И Н.С. МЕТАНТЕНКА		
	Design/Проектирование: T.Yagi / Т.Яги Checked/Проверено: [Signature]	Sheet/Лист: 3 Scale/Масштаб: 1:100	Sheets/Листов: 3
	SECTION B-B РАЗРЕЗ В-В		S23-C-03 SCALE 1:100



B1 FLOOR PLAN

SCALE 1:100
ПЛАН ПОДВАЛА

TAR EPOXY RESIN SHALL BE APPLIED FOR FOLLOWINGS;
 1. TOP SLAB FACING TO THE WATER SURFACE
 2. INNER WALL OF THE TANK
 3. TANK BOTTOM

FOR ① SLUDGE HOLDING TANK
 ② THICKENED SLUDGE HOLDING TANK
 ③ WASTE WATER TANK
 ④ DIGESTED SLUDGE HOLDING TANK

SPECIFICATION
 FOLLOW TO THE SPECIFICATION SHOWN IN S01-C-01 DRAWING
 НЕОБХОДИМО ПРИМЕНИТЬ ЭПОКСИДНУЮ СМОЛУ К СЛЕДУЮЩЕМУ:
 1. ВЕРХНЯЯ ПЛИТА КОНТАКТИРУЮЩАЯ С ПОВЕРХНОСТЬЮ ВОДЫ
 2. ВНУТРЕННЯЯ СТЕНА КАМЕРЫ
 3. ОСНОВАНИЕ КАМЕРЫ

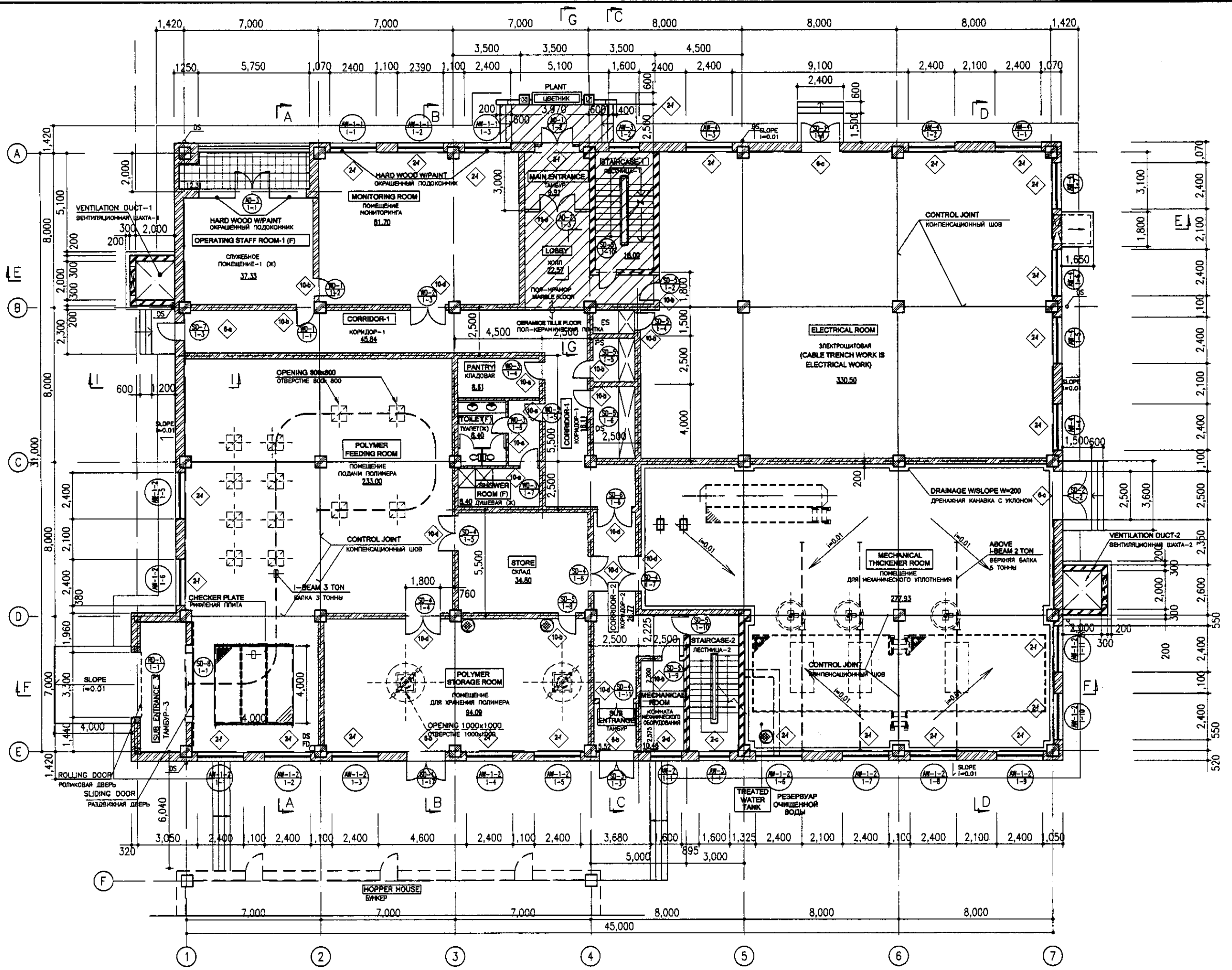
ДЛЯ ① ИЛОВОГО РЕЗЕРВУАРА
 ② КАМЕРЫ УПЛОТНЕННОГО ИЛА
 ③ КАМЕРЫ СТОЧНЫХ ВОД
 ④ КАМЕРЫ СБРОЖЕННОГО ИЛА

СПЕЦИФИКАЦИЯ
 СМ. СПЕЦИФИКАЦИЮ УКАЗАННУЮ НА ЧЕРТЕЖЕ S01-C-01

NOTES	ПРИМЕЧАНИЯ

NOTES	ПРИМЕЧАНИЯ

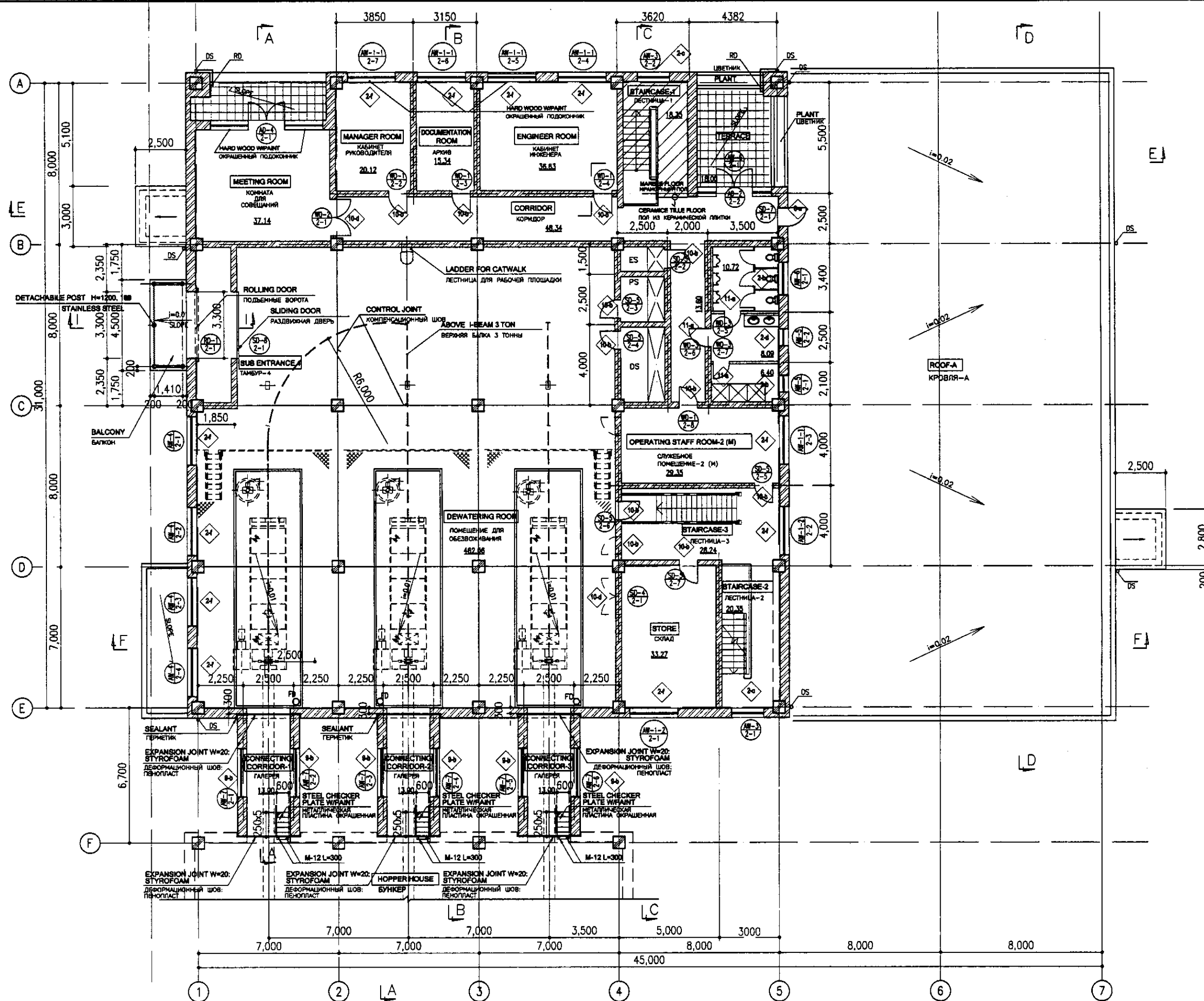
	КОРПОРАЦИЯ РАЗВИТИЯ СТОЛИЦЫ JAPAN INTERNATIONAL COOPERATION AGENCY NUS CONSULTANTS CO.,LTD.-JAPAN NISON SUIDO CONSULTANTS CO.,LTD.-JAPAN	<table border="1"> <tr> <th>Имя</th> <th>Фамилия</th> <th>Должность</th> <th>Дата</th> </tr> <tr> <td> </td> <td> </td> <td> </td> <td> </td> </tr> </table>	Имя	Фамилия	Должность	Дата					ASTANA WATER SUPPLY AND SEWERAGE PROJECT ПРОЕКТ "ВОДОСНАБЖЕНИЕ И КАНАЛИЗАЦИЯ ГОРОДА АСТАНЫ" SLUDGE TREATMENT BUILDING СООРУЖЕНИЕ ПО ОЧИСТКЕ ИЛА B1 FLOOR PLAN ПЛАН ПОДВАЛА	<table border="1"> <tr> <th>Лист</th> <th>Всего листов</th> </tr> <tr> <td>1</td> <td>19</td> </tr> </table>	Лист	Всего листов	1	19
	Имя	Фамилия	Должность	Дата												
	Лист	Всего листов														
1	19															
S 24-A-01 SCALE 1:100																



1st FLOOR PLAN
SCALE 1:100
ПЛАН 1-ГО ЭТАЖА

	КОРПОРАЦИЯ РАЗВИТИЯ СТОЛИЦЫ JICA JAPAN INTERNATIONAL COOPERATION AGENCY NUS CONSULTANTS CO., LTD. - JAPAN NIHON SUIDO CONSULTANTS CO., LTD. - JAPAN	<table border="1"> <tr> <th>Sheet No.</th> <th>Quantity</th> <th>Sheet</th> <th>Date/No.</th> <th>Signature</th> <th>Date</th> </tr> <tr> <td> </td> <td> </td> <td> </td> <td> </td> <td> </td> <td> </td> </tr> </table>	Sheet No.	Quantity	Sheet	Date/No.	Signature	Date							ASTANA WATER SUPPLY AND SEWERAGE PROJECT ПРОЕКТ "ВОДОСНАБЖЕНИЕ И КАНАЛИЗАЦИЯ ГОРОДА АСТАНЫ" SLUDGE TREATMENT BUILDING СООРУЖЕНИЕ ПО ОЧИСТКЕ ИЛА 1st FLOOR PLAN ПЛАН 1 ЭТАЖА	<table border="1"> <tr> <th>Stage</th> <th>Sheet</th> <th>Sheet</th> </tr> <tr> <td> </td> <td> </td> <td> </td> </tr> <tr> <td> </td> <td>2</td> <td>19</td> </tr> </table>	Stage	Sheet	Sheet					2	19
	Sheet No.	Quantity	Sheet	Date/No.	Signature	Date																			
	Stage	Sheet	Sheet																						
	2	19																							
Chief Engineer of the Project/PM Designer Checked by	M. Mamonov T. Fujita B. Yamaguchi R.P.	Date Done 11.08.02 11.08.02 11.08.02	S 24-A-02 SCALE 1:100																						

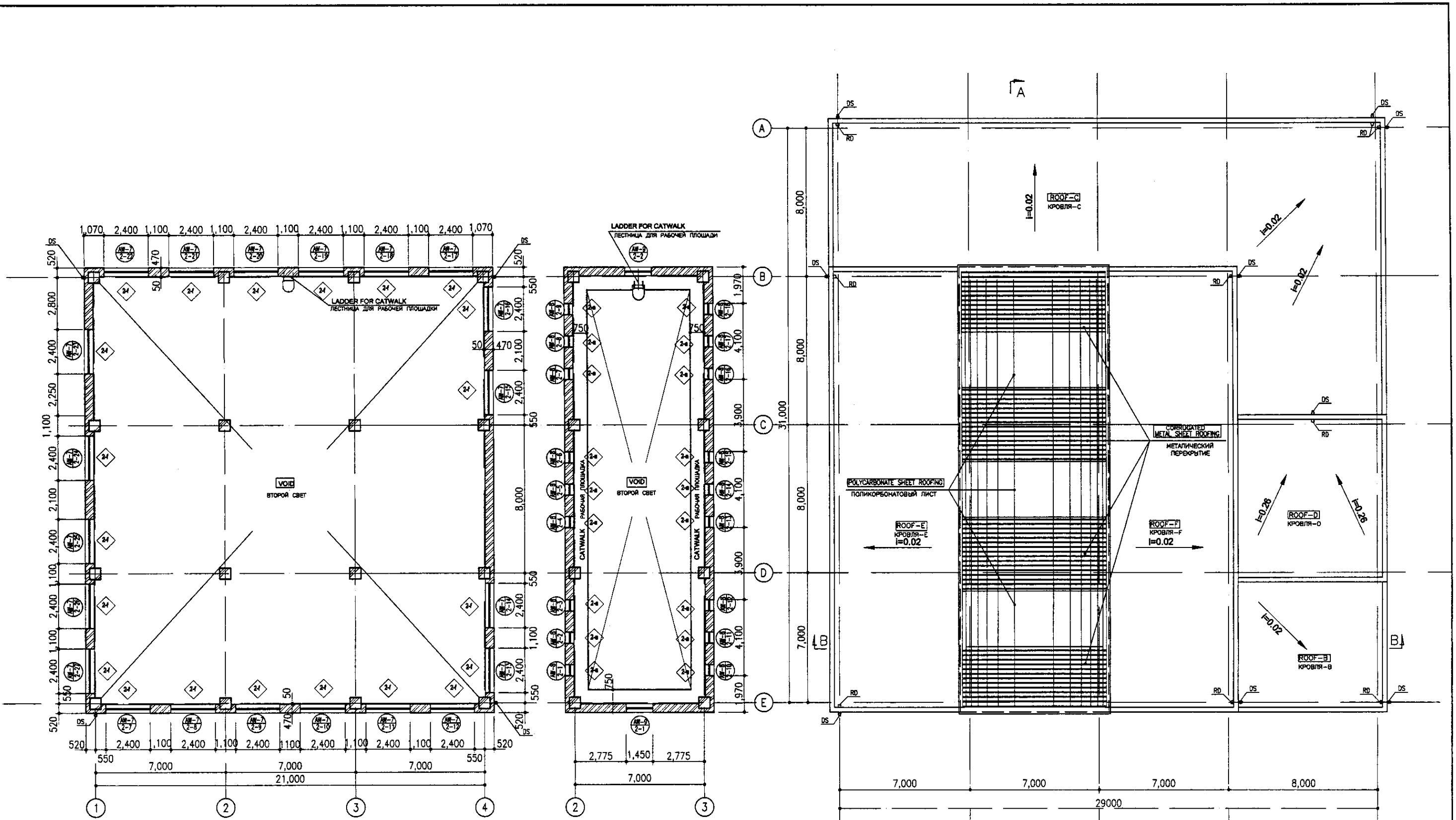
Agreed/Consent
 Signature and Date
 Initial of the
 Designer
 Initial of original
 Author, sign



2nd FLOOR PLAN
SCALE 1:100
ПЛАН 2-ГО ЭТАЖА

Agreed/Consent
 Signature and Date
 No. of original
 No. of copies

	КОРПОРАЦИЯ РАЗВИТИЯ СТОЛИЦЫ JAPAN INTERNATIONAL COOPERATION AGENCY NJS CONSULTANTS CO., LTD. - JAPAN NIPON SUIDO CONSULTANTS CO., LTD. - JAPAN	<table border="1"> <tr> <th>Создан</th> <th>Проверен</th> <th>Лист</th> <th>Док. №</th> <th>Подпись</th> <th>Дата</th> </tr> <tr> <td> </td> <td> </td> <td> </td> <td> </td> <td> </td> <td> </td> </tr> </table>	Создан	Проверен	Лист	Док. №	Подпись	Дата							ASTANA WATER SUPPLY AND SEWERAGE PROJECT ПРОЕКТ "ВОДОСНАБЖЕНИЕ И КАНАЛИЗАЦИЯ ГОРОДА АСТАНЫ" SLUDGE TREATMENT BUILDING СООРУЖЕНИЕ ПО ОЧИСТКЕ ИЛА 2nd FLOOR PLAN ПЛАН 2 ЭТАЖА	<table border="1"> <tr> <th>Лист</th> <th>Всего листов</th> <th>Листов</th> </tr> <tr> <td>3</td> <td>3</td> <td>19</td> </tr> </table>	Лист	Всего листов	Листов	3	3	19
	Создан	Проверен	Лист	Док. №	Подпись	Дата																
	Лист	Всего листов	Листов																			
3	3	19																				
Chief Engineer of the Project/TVE Designer Checked by	M. M. M. M. T. F. F. F. R. S. S. S.	Date Date Date	S 24-A-03 SCALE 1:100																			



**2nd FLOOR PLAN
UPPER PART-1**

SCALE 1:100
ПЛАН НАД 2-М ЭТАЖОМ-1

**2nd FLOOR PLAN
UPPER PART-2**

SCALE 1:100
ПЛАН НАД 2-М ЭТАЖОМ-2

ROOF PLAN

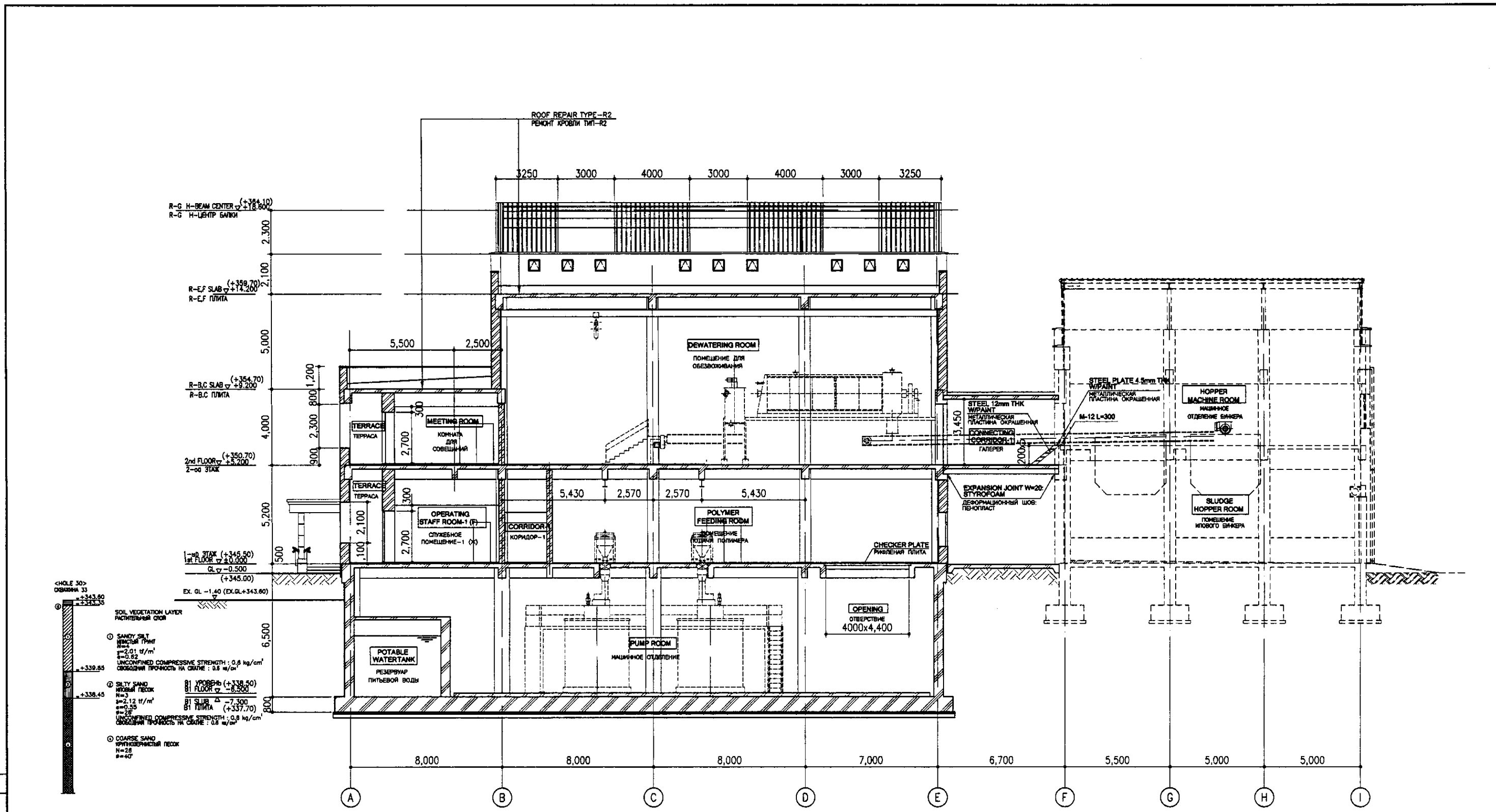
SCALE 1:100
ПЛАН КРОВЛИ

Approved/Consentation
 Signature and Date
 No. of original
 No. of copies

NOTES	ПРИМЕЧАНИЯ

КОРПОРАЦИЯ РАЗВИТИЯ
СТОЛИЦЫ
 JAPAN INTERNATIONAL
COOPERATION AGENCY
 NUS CONSULTANTS
CO., LTD. - JAPAN
 NIHON SUDO CONSULTANTS CO., LTD. - JAPAN

ASTANA WATER SUPPLY AND SEWERAGE PROJECT ПРОЕКТ "ВОДОСНАБЖЕНИЕ И КАНАЛИЗАЦИЯ ГОРОДА АСТАНЫ"					
Sheet No.	Quantity	Sheet No.	Quantity	Signature	Date
Chief Engineer of the Project/ГЛАВНЫЙ ИНЖЕНЕР ПРОЕКТА Checked by/Проверено 2nd FLOOR(UPPER PART) & ROOF PLAN 2d ЭТАЖ(ВЕРХ. ЧАСТЬ) И ПЛАН КРОВЛИ					
S 24-A-04				SCALE 1:100	



SECTION A-A
SCALE 1:100
РАЗРЕЗ А-А

EX. GL - EXISTING GROUND LEVEL
СУЩЕСТВУЮЩАЯ ОТМЕТКА ЗЕМЛИ

Approved / Сопровождение	
Checked / Проверено	
Designed / Разработано	
Drawn / Вычеркнуто	
Scale / Масштаб	
Sheet No. / Номер листа	
Total Sheets / Общее количество листов	

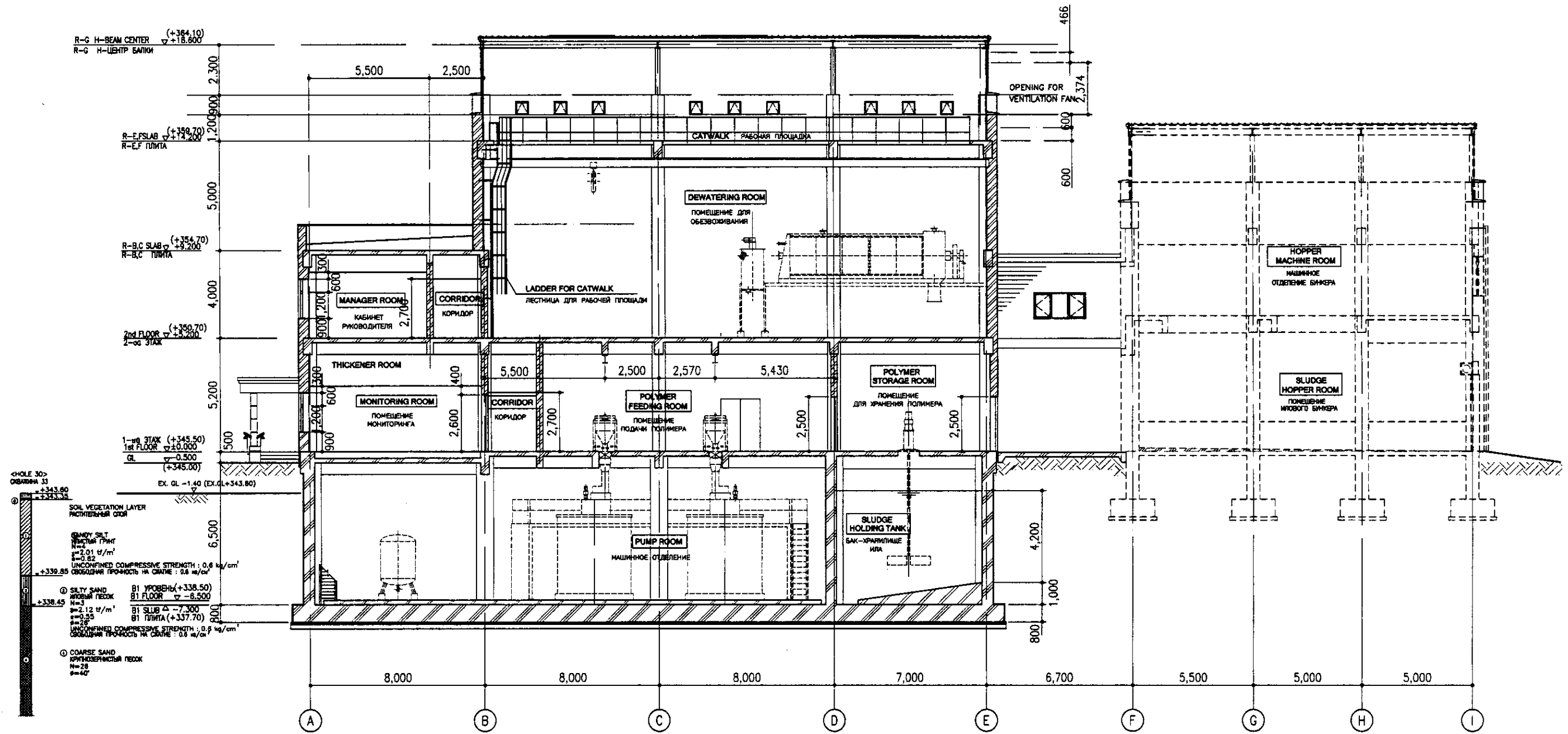
NOTES	ПРИМЕЧАНИЯ

--	--	--	--	--	--	--	--	--	--

СЭС КОРПОРАЦИЯ РАЗВИТИЯ СТОЛИЦЫ
JICA JAPAN INTERNATIONAL COOPERATION AGENCY
NSC NJS CONSULTANTS CO., LTD. - JAPAN
 NISON SUIDO CONSULTANTS CO., LTD. - JAPAN

Создан / Created	Проверен / Checked	Доработан / Revised	Согласован / Approved	Дата / Date

ASTANA WATER SUPPLY AND SEWERAGE PROJECT
ПРОЕКТ "ВОДОСНАБЖЕНИЕ И КАНАЛИЗАЦИЯ ГОРОДА АСТАНЫ"
 SLUDGE TREATMENT BUILDING
 СООРУЖЕНИЕ ПО ОЧИСТКЕ ИЛА
 SECTION A-A
 РАЗРЕЗ А-А
 S 24-A-05
 SCALE 1:100



SECTION B-B

SCALE 1:100

РАЗРЕЗ В-В

EX.GL - EXISTING GROUND LEVEL
СУЩЕСТВУЮЩАЯ ОТМЕТКА ЗЕМЛИ

ROOF REPAIR TYPE-R2
РЕМОНТ КРОВЛИ ТИП-R2

NOTES

ПРИМЕЧАНИЯ

СОО КОРПОРАЦИЯ РАЗВИТИЯ
СТОЛИЦЫ
JICA JAPAN INTERNATIONAL
COOPERATION AGENCY
NJS NJS CONSULTANTS
CO.,LTD.-JAPAN
NSC NIPPON SUIDO CONSULTANTS CO.,LTD.-JAPAN

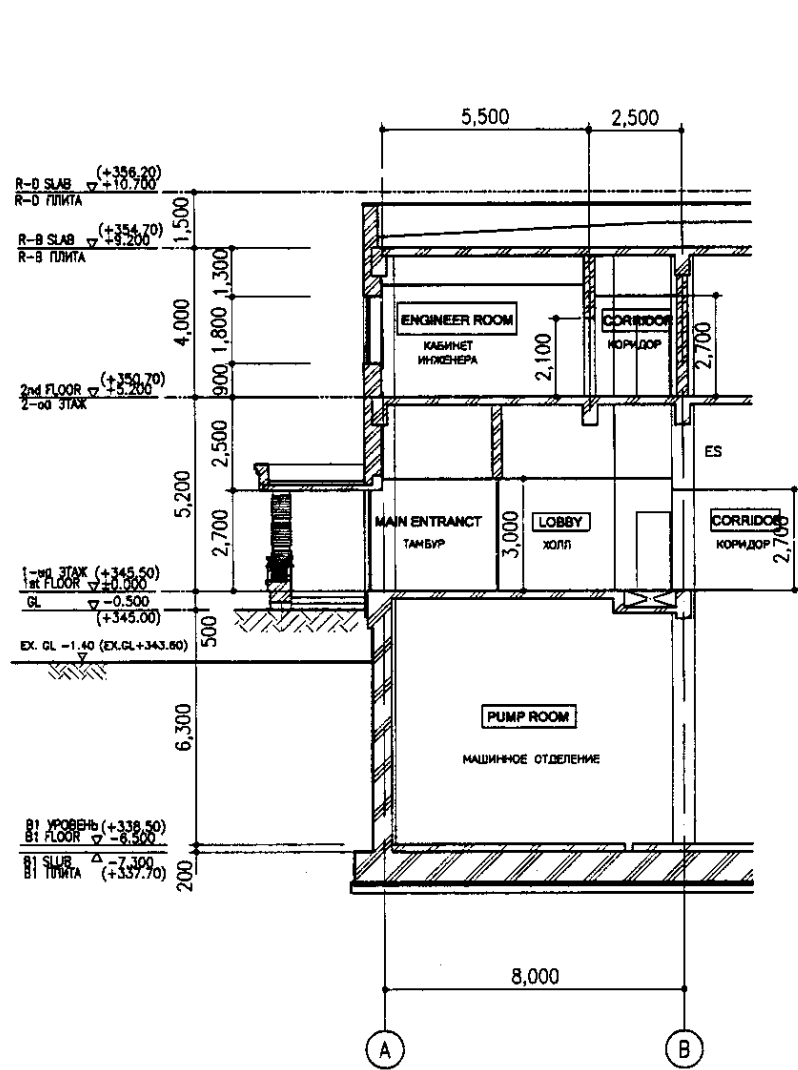
Sheet No.	Rev.	Sheet Title	Date
1	1	SECTION B-B	2008.08.28

ASTANA WATER SUPPLY AND SEWERAGE PROJECT
ПРОЕКТ "ВОДОСНАБЖЕНИЕ И
КАНАЛИЗАЦИЯ ГОРОДА АСТАНЫ"

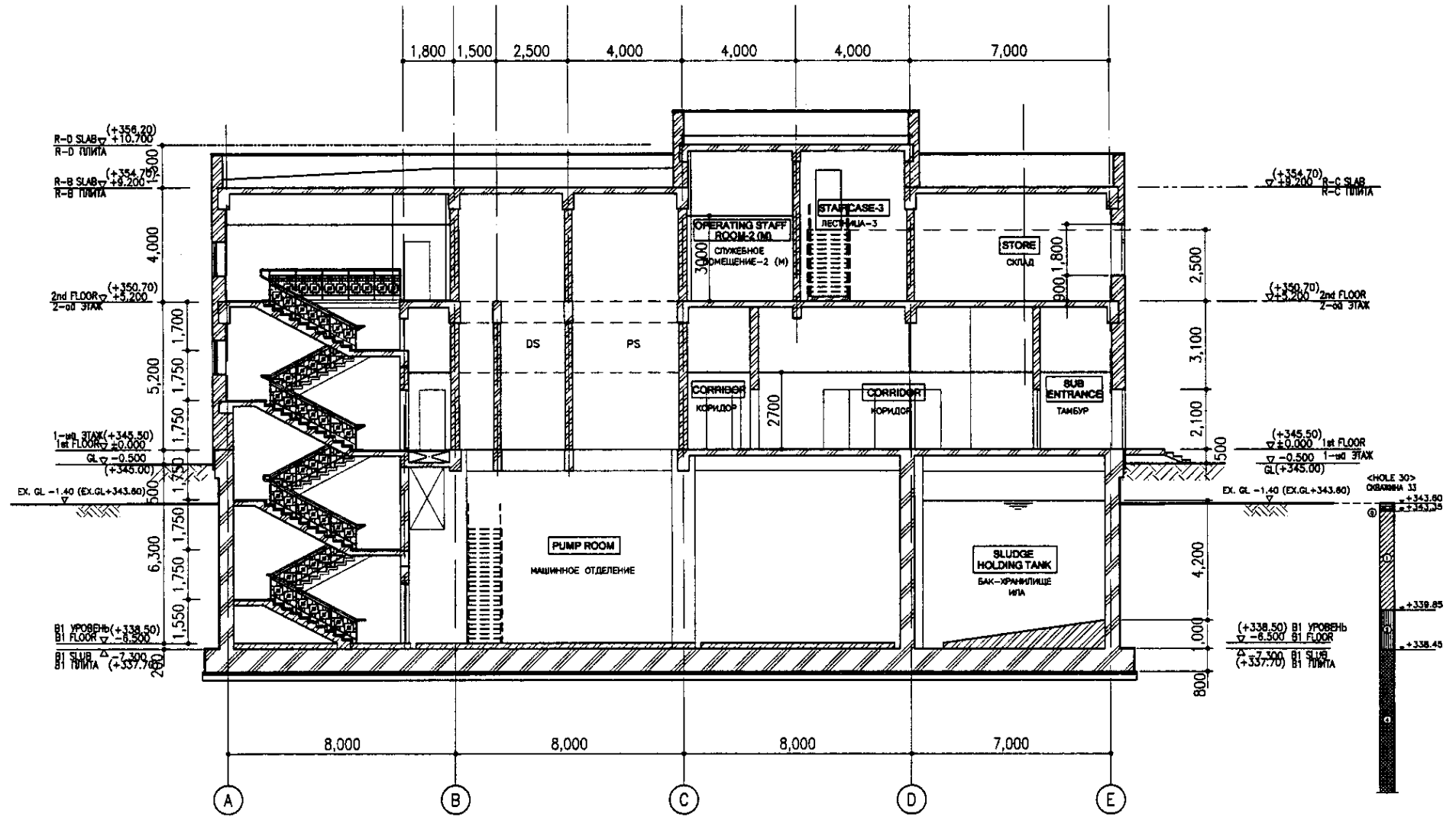
SLUDGE TREATMENT BUILDING
СООРУЖЕНИЕ ПО ОЧИСТКЕ ИЛА

SECTION B-B
РАЗРЕЗ В-В

Scale: 1:100



SECTION G-G
SCALE 1:100
РАЗРЕЗ G-G



SECTION C-C
SCALE 1:100
РАЗРЕЗ C-C

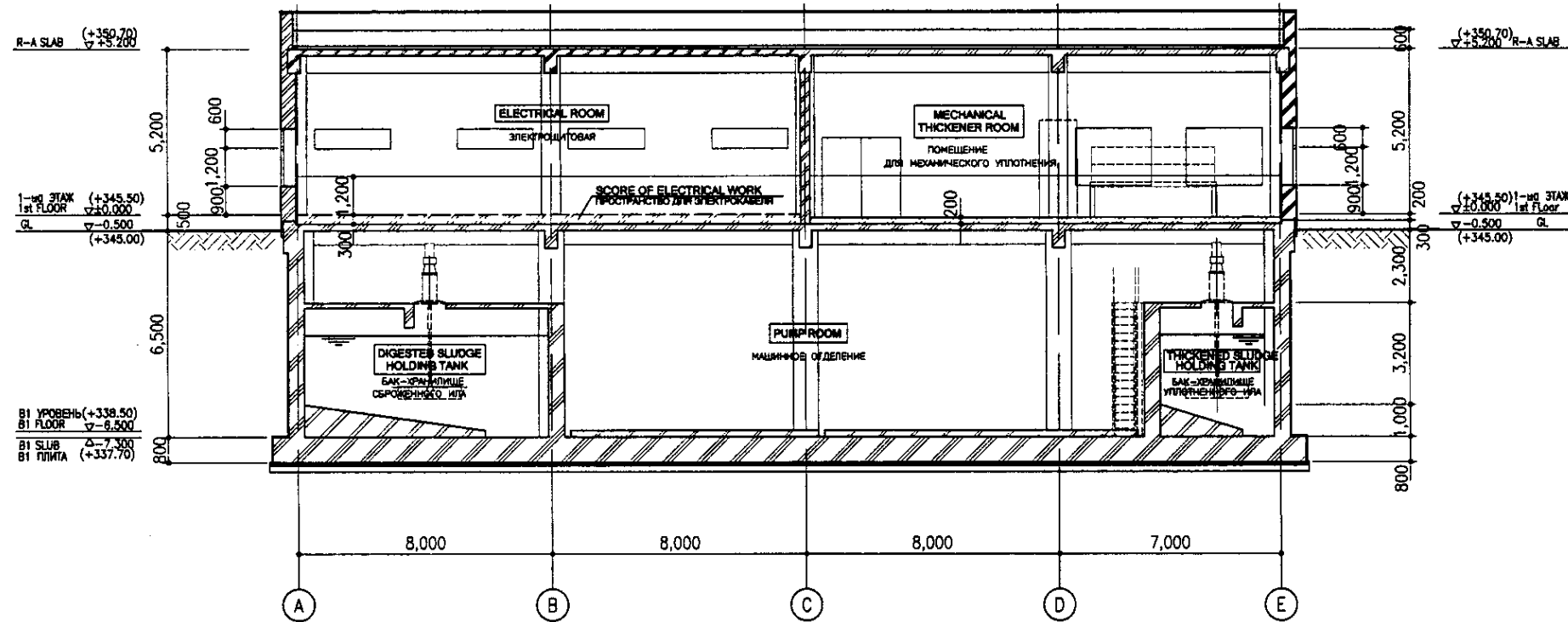
EX. GL - EXISTING GROUND LEVEL
СУЩЕСТВУЮЩАЯ ОТМЕТКА ЗЕМЛИ

No. of original sheets, copies
 Signature and Date
 Checked and Date
 Approved/Consentation

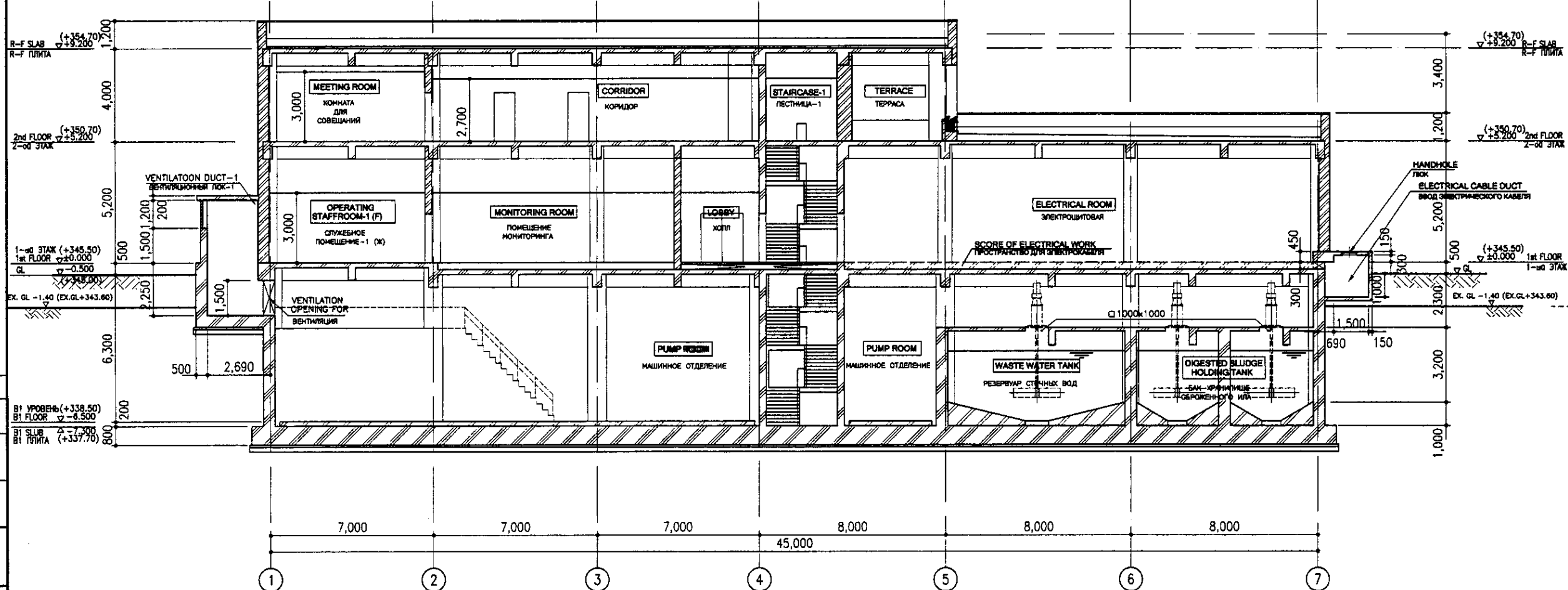
NOTES	ПРИМЕЧАНИЯ

КОРПОРАЦИЯ РАЗВИТИЯ СТОЛИЦЫ
 JAPAN INTERNATIONAL COOPERATION AGENCY
 NJS CONSULTANTS CO., LTD. - JAPAN
 НИХОН СУИДО КОНСУЛТАНТС СО., ЛТД. - JAPAN

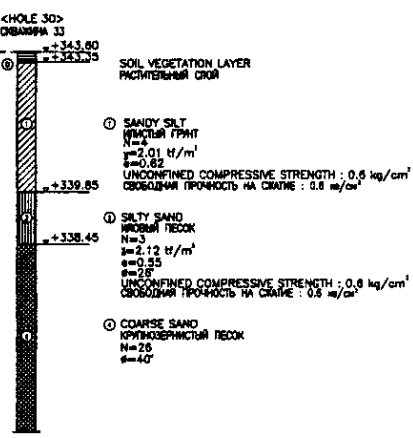
ASTANA WATER SUPPLY AND SEWERAGE PROJECT ПРОЕКТ "ВОДОСНАБЖЕНИЕ И КАНАЛИЗАЦИЯ ГОРОДА АСТАНЫ"			
Chief Engineer of M. Ministry of Project / ГИИ Н. Министр Deputy / Заместитель Designed by / Разработано Checked by / Проверено	Sheet / Лист No. / No. 7	Sheet / Лист No. / No. 19	S 24-A-07 SCALE 1:100



SECTION D-D
SCALE 1:100
РАЗРЕЗ D-D



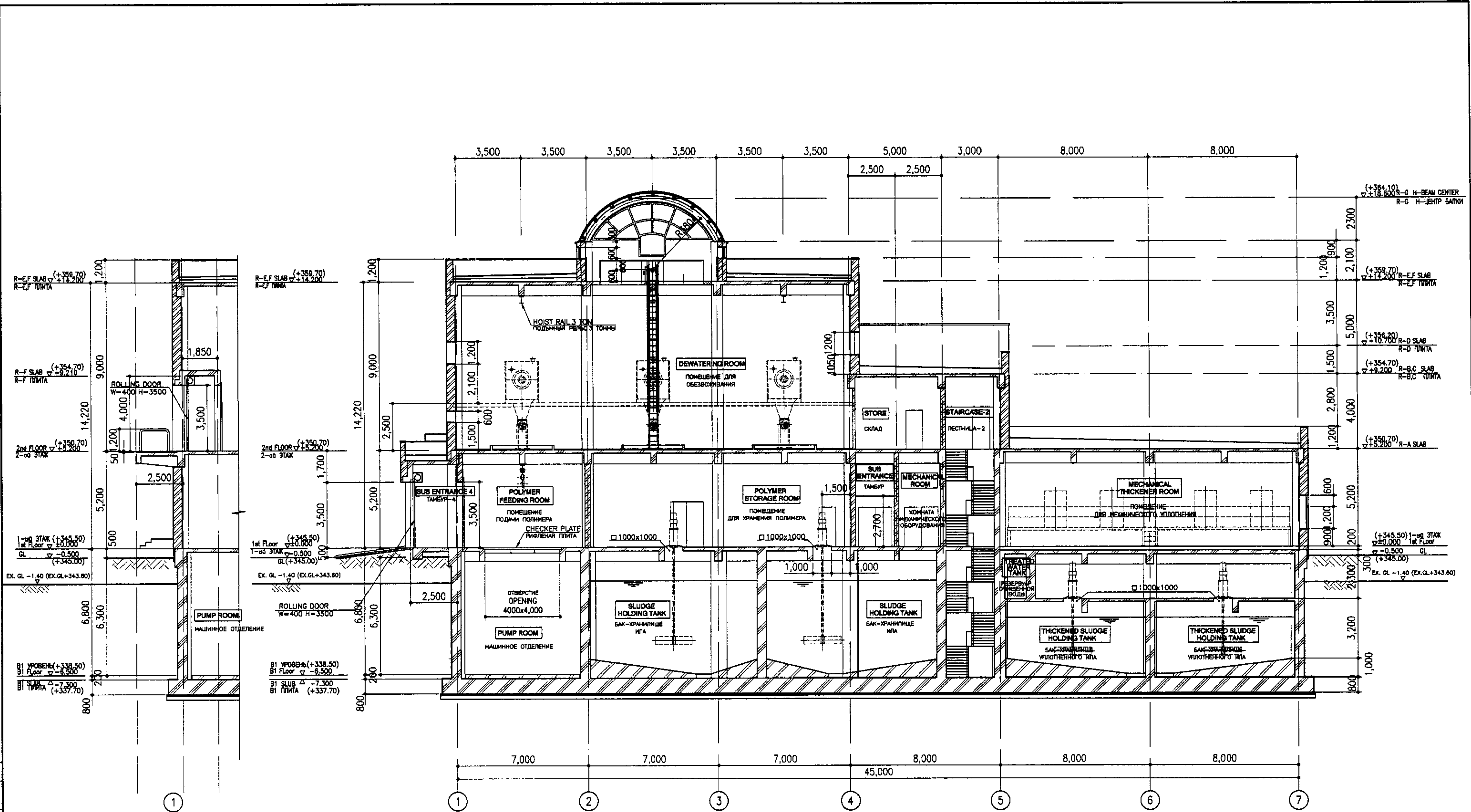
SECTION E-E
SCALE 1:100
РАЗРЕЗ E-E



EX.GL - EXISTING GROUND LEVEL
СУЩЕСТВУЮЩАЯ ОТМЕТКА ЗЕМЛИ

Approved/Согласовано	
Checked/Проверено	
Designed/Проектировано	
Drawn/Нанесено	

	КОРПОРАЦИЯ РАЗВИТИЯ СТОЛИЦЫ JAPAN INTERNATIONAL COOPERATION AGENCY NIS CONSULTANTS CO.,LTD.-JAPAN NIPPON SUIDO CONSULTANTS CO.,LTD.-JAPAN	<table border="1"> <tr> <th>Design/Проект</th> <th>Checked/Проверено</th> <th>Drawn/Нанесено</th> <th>Date/Дата</th> </tr> <tr> <td></td> <td></td> <td></td> <td></td> </tr> </table>	Design/Проект	Checked/Проверено	Drawn/Нанесено	Date/Дата					ASTANA WATER SUPPLY AND SEWERAGE PROJECT ПРОЕКТ "ВОДОСНАБЖЕНИЕ И КАНАЛИЗАЦИЯ ГОРОДА АСТАНЫ"
	Design/Проект	Checked/Проверено	Drawn/Нанесено	Date/Дата							
Sludge Treatment Building Сооружение по очистке ила	Sheet No./Лист 8	Sheet Count/Листов 19	S 24-A-08 SCALE 1:100								



SECTION I-I

SCALE 1:100

РАЗРЕЗ I-I

SECTION F-F

SCALE 1:100

РАЗРЕЗ F-F

EX. GL. - EXISTING GROUND LEVEL
СУЩЕСТВУЮЩАЯ ОТМЕТКА ЗЕМЛИ

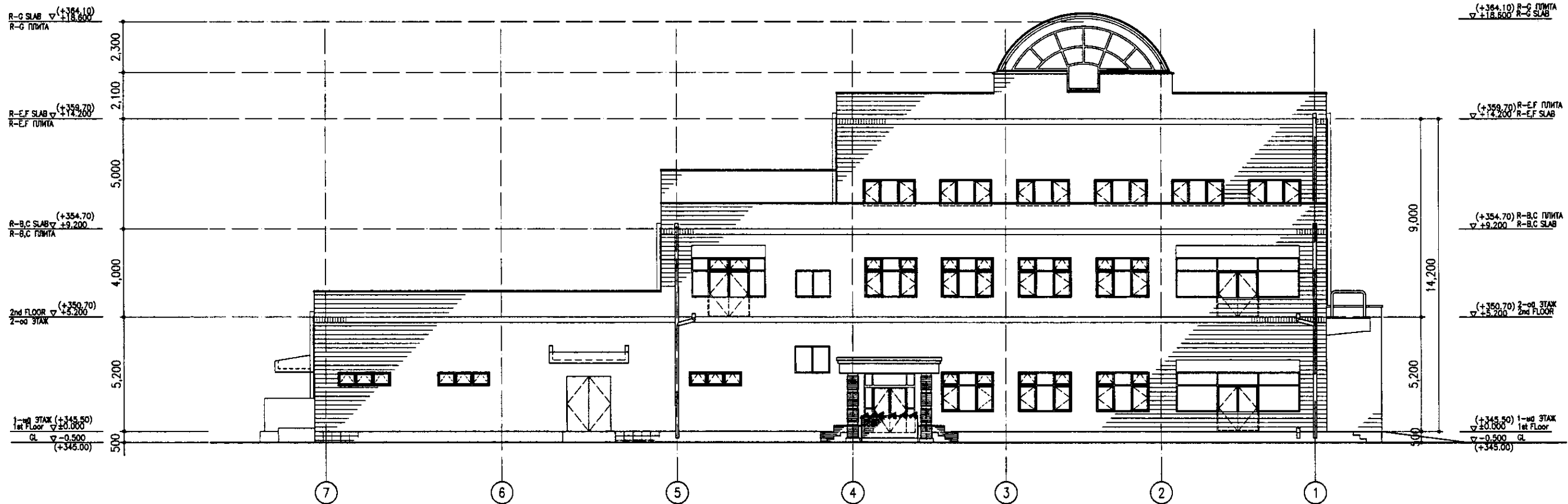
NOTES

ПРИМЕЧАНИЯ

САО КОРПОРАЦИЯ РАЗВИТИЯ
СТОЛИЦЫ
JIICA JAPAN INTERNATIONAL
COOPERATION AGENCY
NSC NJS CONSULTANTS
CO., LTD. - JAPAN
NIHON SUIDO CONSULTANTS CO., LTD. - JAPAN

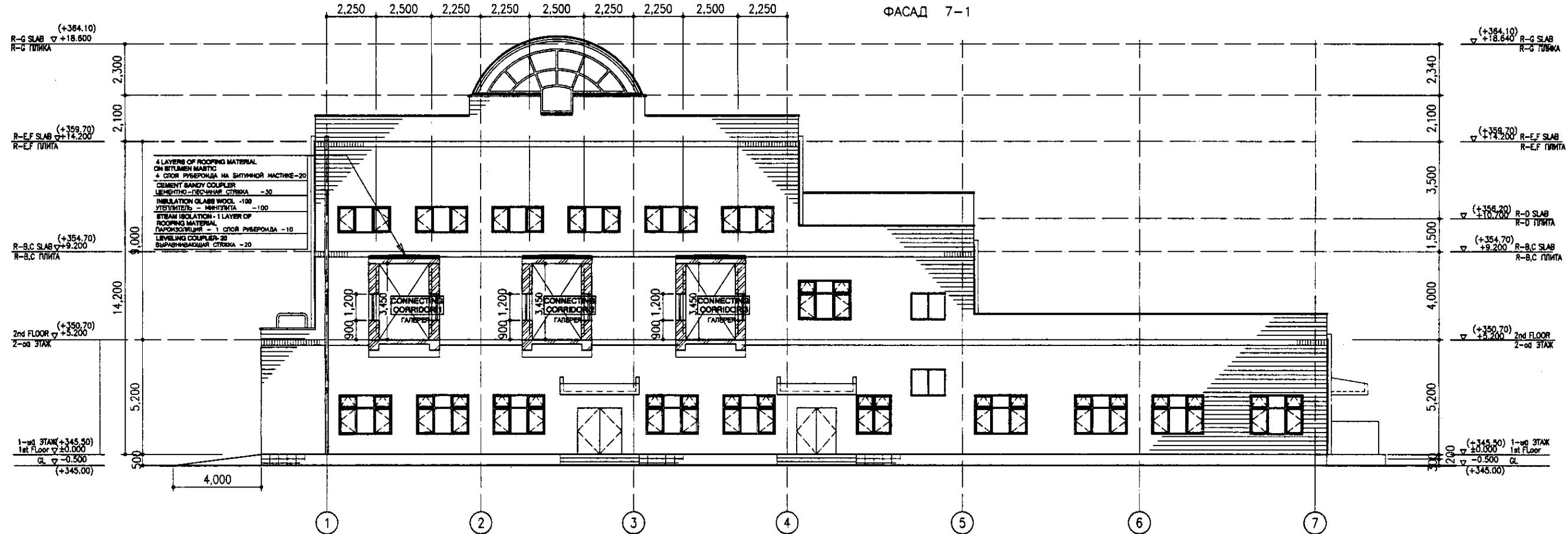
Design	Checked	Scale	Date	Signature	Date
Chief Engineer of the Project / Гл. Инженер Проекта	M. Ito	1:100	10/10/09	<i>M. Ito</i>	
Design / Проектирование	T. Fuji			<i>T. Fuji</i>	
Designed by / Разработано	R. Sawaguchi			<i>R. Sawaguchi</i>	
Checked by / Проверено	P. Sawaguchi			<i>P. Sawaguchi</i>	

ASTANA WATER SUPPLY AND SEWERAGE PROJECT ПРОЕКТ "ВОДОСНАБЖЕНИЕ И КАНАЛИЗАЦИЯ ГОРОДА АСТАНЫ"		
Sludge Treatment Building / Сооружение по очистке ила	Sheet No. / Лист	9
SECTION F-F, SECTION I-I РАЗРЕЗ F-F, РАЗРЕЗ I-I	Sheet No. / Лист	19
	Scale / Масштаб	S 24-A-09 SCALE 1:100



ELEVATION 7-1

SCALE 1:100
ФАСАД 7-1

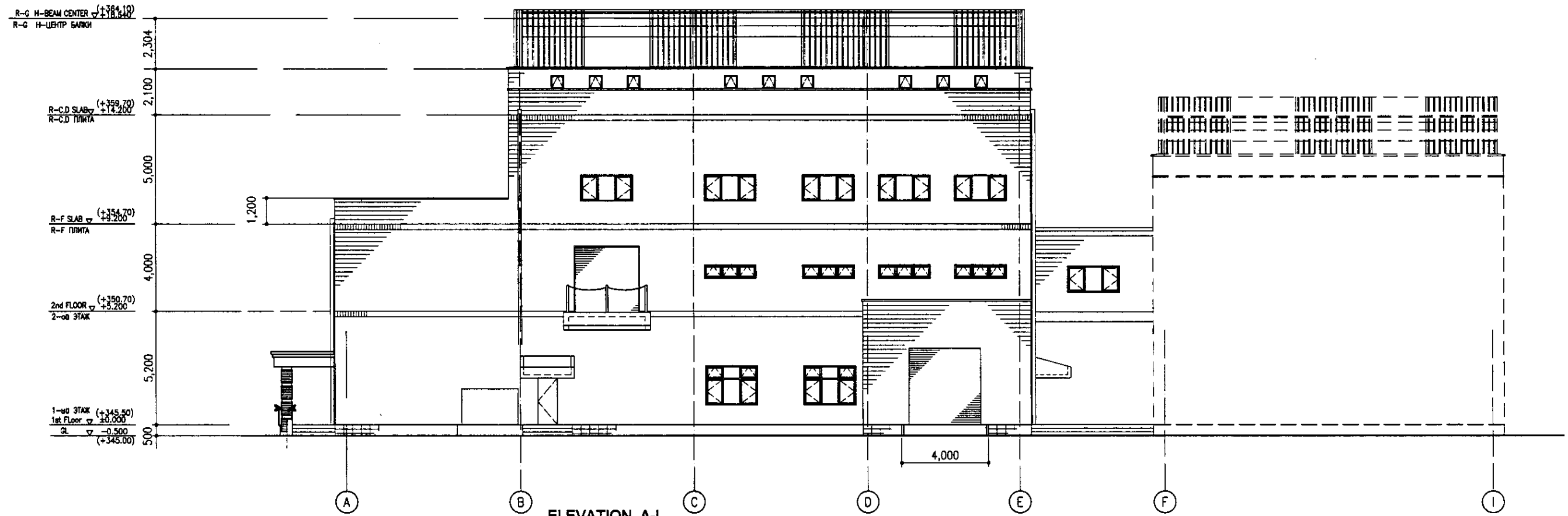


ELEVATION 1-7

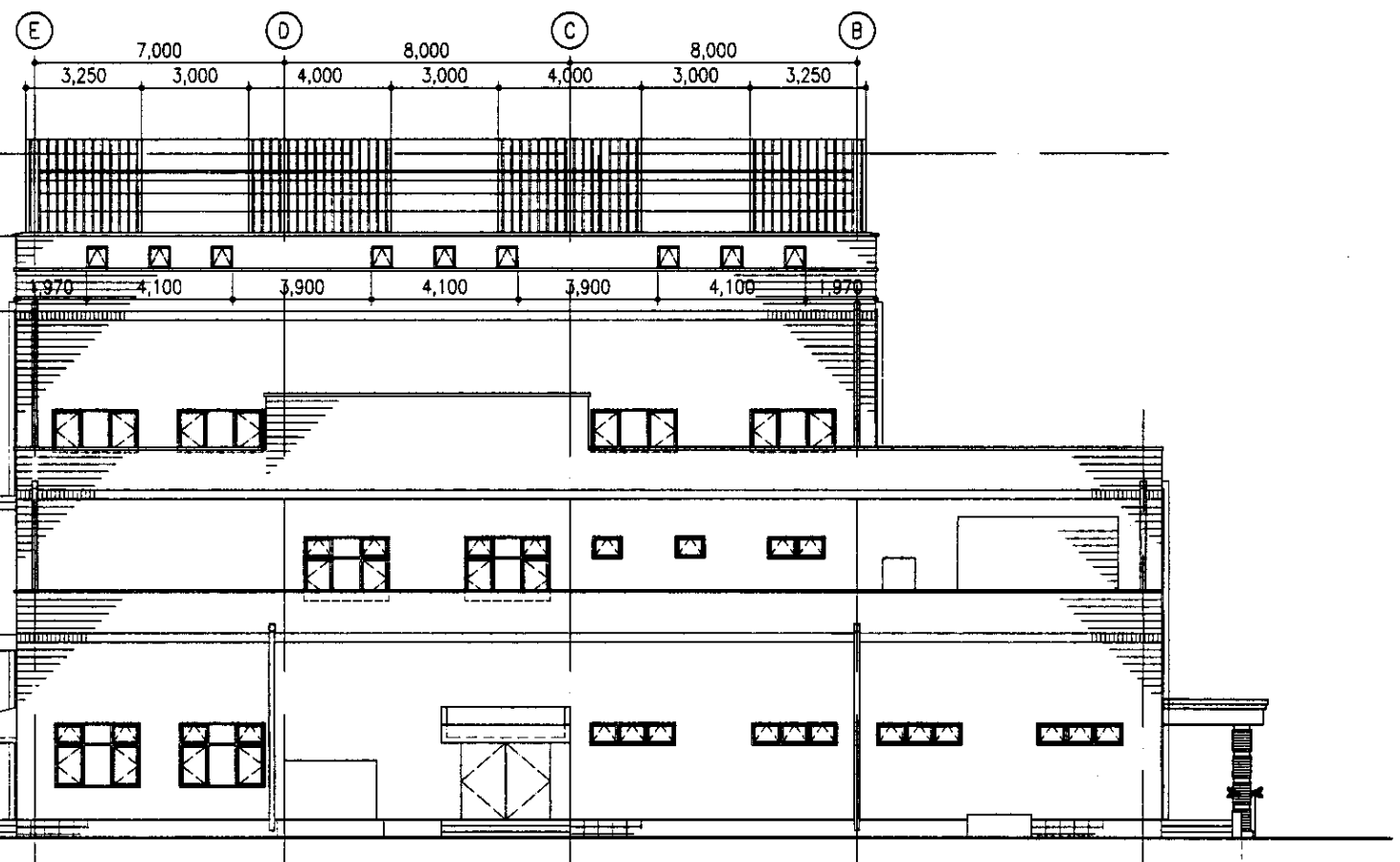
SCALE 1:100
ФАСАД 1-7

No. of original sheets
 No. of sheets
 Signature and Date
 Approved/Comments

	КОРПОРАЦИЯ РАЗВИТИЯ СТОЛИЦЫ JAPAN INTERNATIONAL COOPERATION AGENCY NJS CONSULTANTS CO.,LTD. - JAPAN NIPPON SUIDO CONSULTANTS CO.,LTD. - JAPAN	<table border="1"> <tr> <th>Sheet No.</th> <th>Scale</th> <th>Doc. No.</th> <th>Signature</th> <th>Date</th> </tr> <tr> <td> </td> <td> </td> <td> </td> <td> </td> <td> </td> </tr> </table>	Sheet No.	Scale	Doc. No.	Signature	Date						ASTANA WATER SUPPLY AND SEWERAGE PROJECT ПРОЕКТ "ВОДОСНАБЖЕНИЕ И КАНАЛИЗАЦИЯ ГОРОДА АСТАНЫ"
	Sheet No.	Scale	Doc. No.	Signature	Date								
	Chief Engineer of the Project/ГЛАВНЫЙ ИНЖЕНЕР ПРОЕКТА Deputy/Заместитель Designed by/Проектировал Checked by/Проверил	M. Murova T. Oyuna R. Saitbayev P. Cokpeev	<table border="1"> <tr> <th>Sheet No.</th> <th>Street Name</th> <th>Sheet No.</th> </tr> <tr> <td> </td> <td> </td> <td> </td> </tr> </table>	Sheet No.	Street Name	Sheet No.				SLUDGE TREATMENT BUILDING СООРУЖЕНИЕ ПО ОЧИСТКЕ ИЛ			
Sheet No.	Street Name	Sheet No.											
ELEVATION 7-1, 1-7 ФАСАД 7-1, 1-7	S 24-A-10 SCALE 1:100	<table border="1"> <tr> <th>Sheet No.</th> <th>Street Name</th> <th>Sheet No.</th> </tr> <tr> <td> </td> <td> </td> <td> </td> </tr> </table>	Sheet No.	Street Name	Sheet No.				SLUDGE TREATMENT BUILDING СООРУЖЕНИЕ ПО ОЧИСТКЕ ИЛ				
Sheet No.	Street Name	Sheet No.											
ELEVATION 7-1, 1-7 ФАСАД 7-1, 1-7	S 24-A-10 SCALE 1:100	<table border="1"> <tr> <th>Sheet No.</th> <th>Street Name</th> <th>Sheet No.</th> </tr> <tr> <td> </td> <td> </td> <td> </td> </tr> </table>	Sheet No.	Street Name	Sheet No.				SLUDGE TREATMENT BUILDING СООРУЖЕНИЕ ПО ОЧИСТКЕ ИЛ				
Sheet No.	Street Name	Sheet No.											



ELEVATION A-I
SCALE 1:100
ФАСАД А-I



ELEVATION I-A
SCALE 1:100
ФАСАД I-A

Approved/Comments	
Checked by/Date	
Designed by/Date	
Drawn by/Date	

КОРПОРАЦИЯ РАЗВИТИЯ СТОЛИЦЫ
JICA
JAPAN INTERNATIONAL COOPERATION AGENCY
NJS CONSULTANTS CO., LTD. - JAPAN

NIHON SUIDO CONSULTANTS CO., LTD. - JAPAN

Change No.	Quantity	Sheet No.	Date	Signature	Date

ASTANA WATER SUPPLY AND SEWERAGE PROJECT ПРОЕКТ "ВОДОСНАБЖЕНИЕ И КАНАЛИЗАЦИЯ ГОРОДА АСТАНЫ"		
SLUDGE TREATMENT BUILDING СООРУЖЕНИЕ ПО ОЧИСТКЕ ИЛ	Sheet No. 11	Sheet Count 19
ELEVATION A-1, I-A ФАСАД А-I, I-A	S 24-A-11 SCALE 1:100	