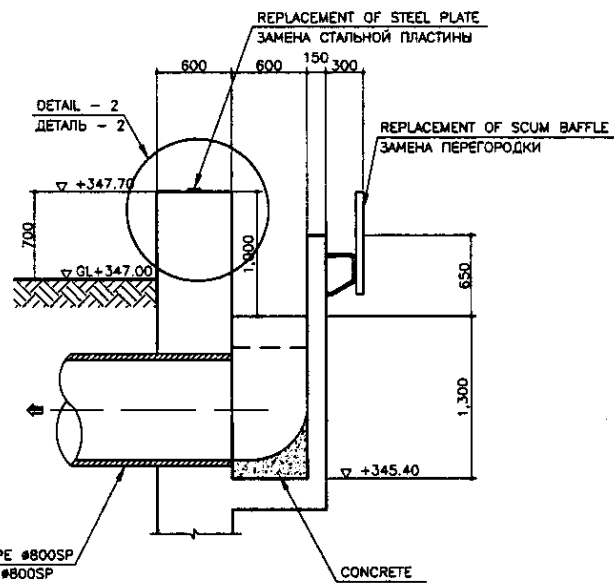
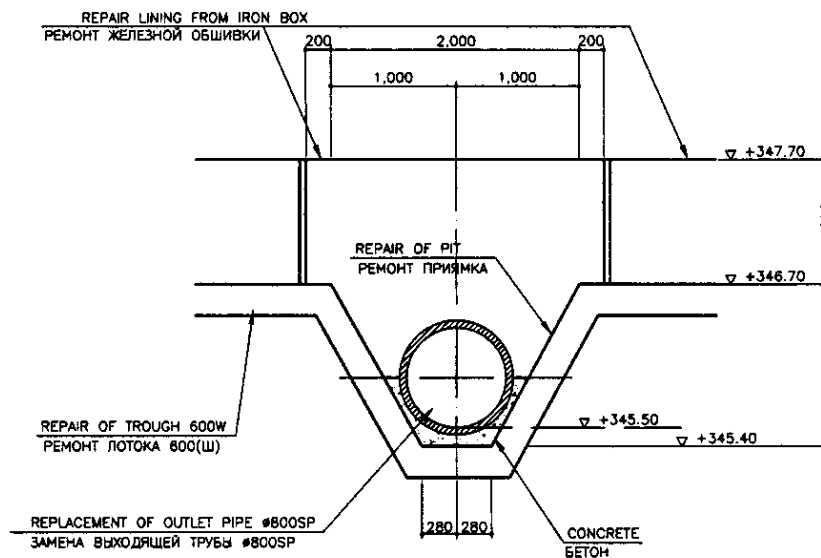


SECTION C-C  
РАЗРЕЗ C-C  
SCALE 1:20

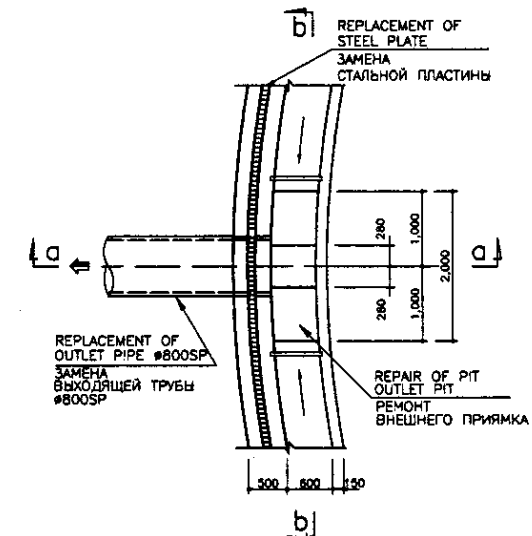


REPLACEMENT OF OUTLET PIPE #800SP  
ЗАМЕНА ВЫХОДЯЩЕЙ ТРУБЫ #800SP

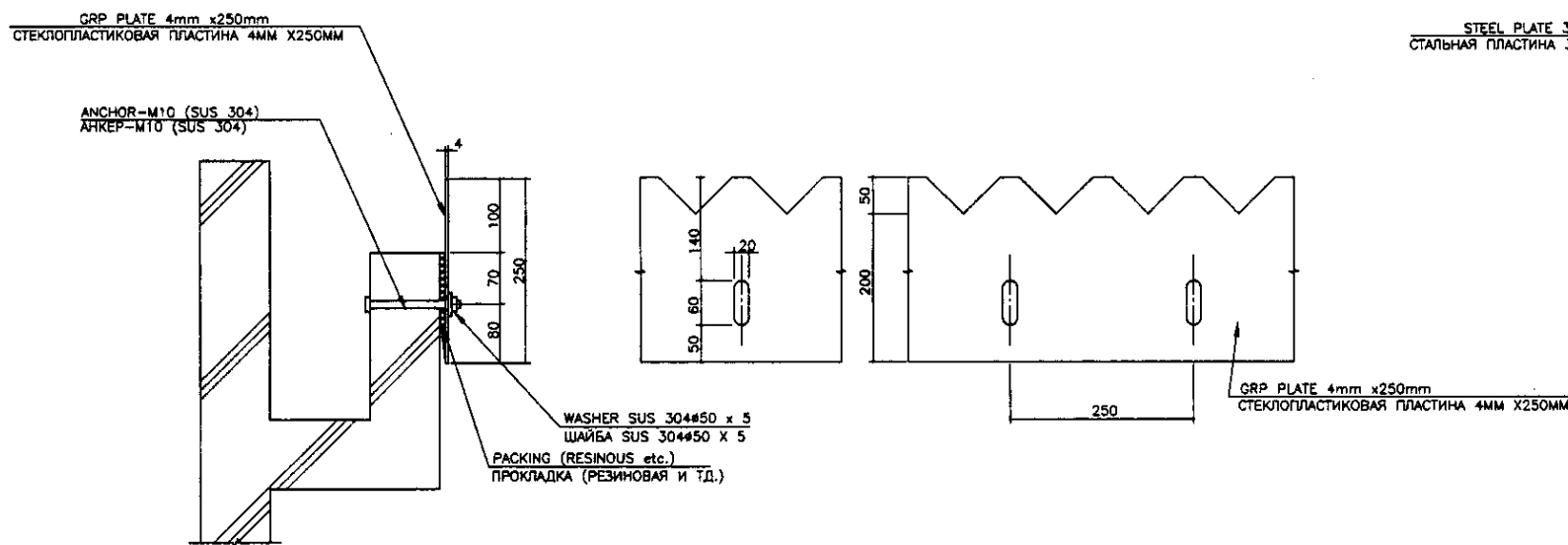
SECTION a-a  
РАЗРЕЗ a-a  
SCALE 1:30



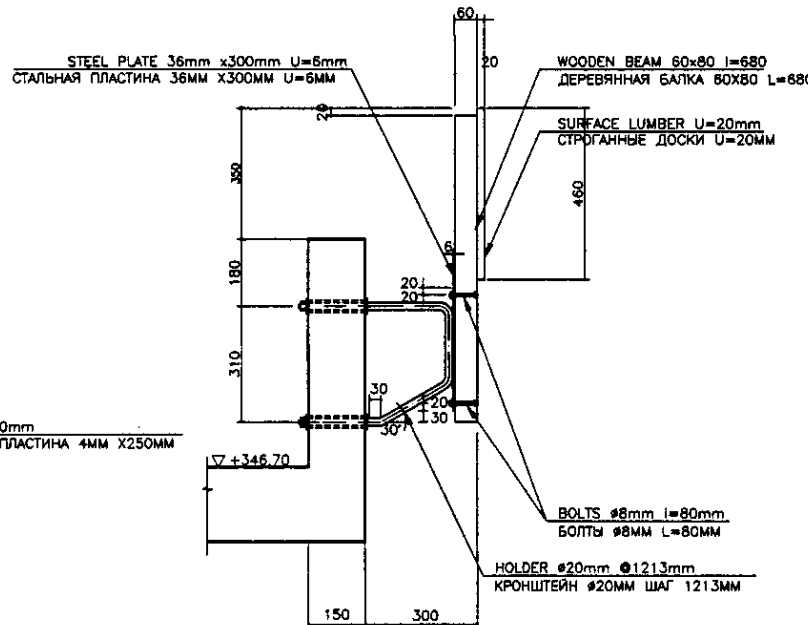
SECTION b-b  
РАЗРЕЗ b-b  
SCALE 1:30



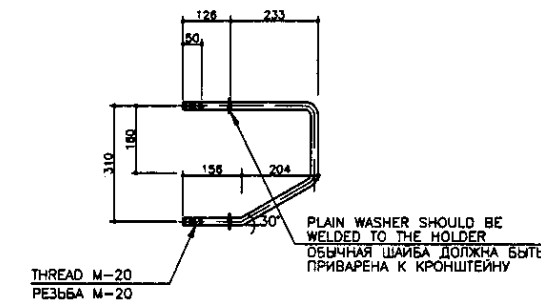
OUTLET PIT DETAIL  
ДЕТАЛЬ ВЕРХНЕГО КРОНШТЕЙНА  
SCALE 1:50



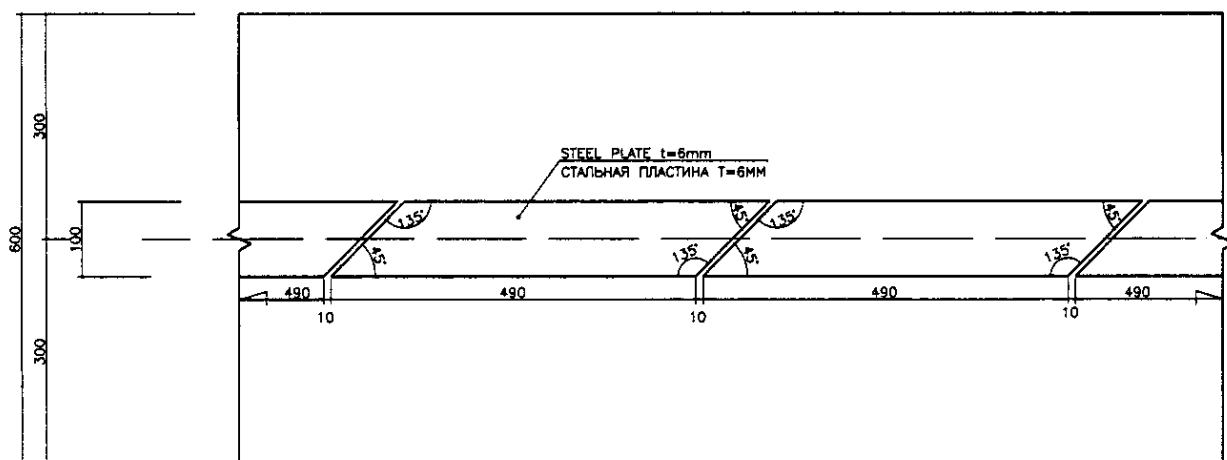
V-NOTCH DETAIL  
ДЕТАЛЬ V-ОБРАЗНОГО ПАЗА  
SCALE 1:5



SCUM BAFFLE DETAIL  
ДЕТАЛЬ ПЕРЕГОРОДКИ  
SCALE 1:10



HOLDER DETAIL  
ДЕТАЛЬ КРОНШТЕЙНА  
SCALE 1:10

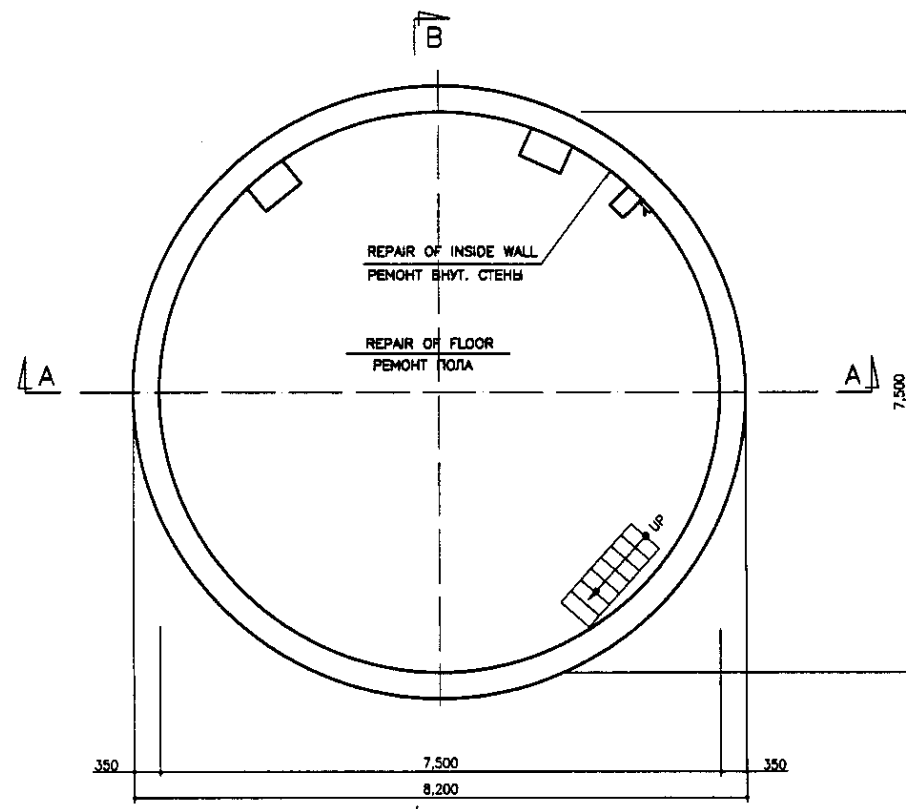


DETAIL - 4  
ДЕТАЛЬ - 4  
SCALE 1:5

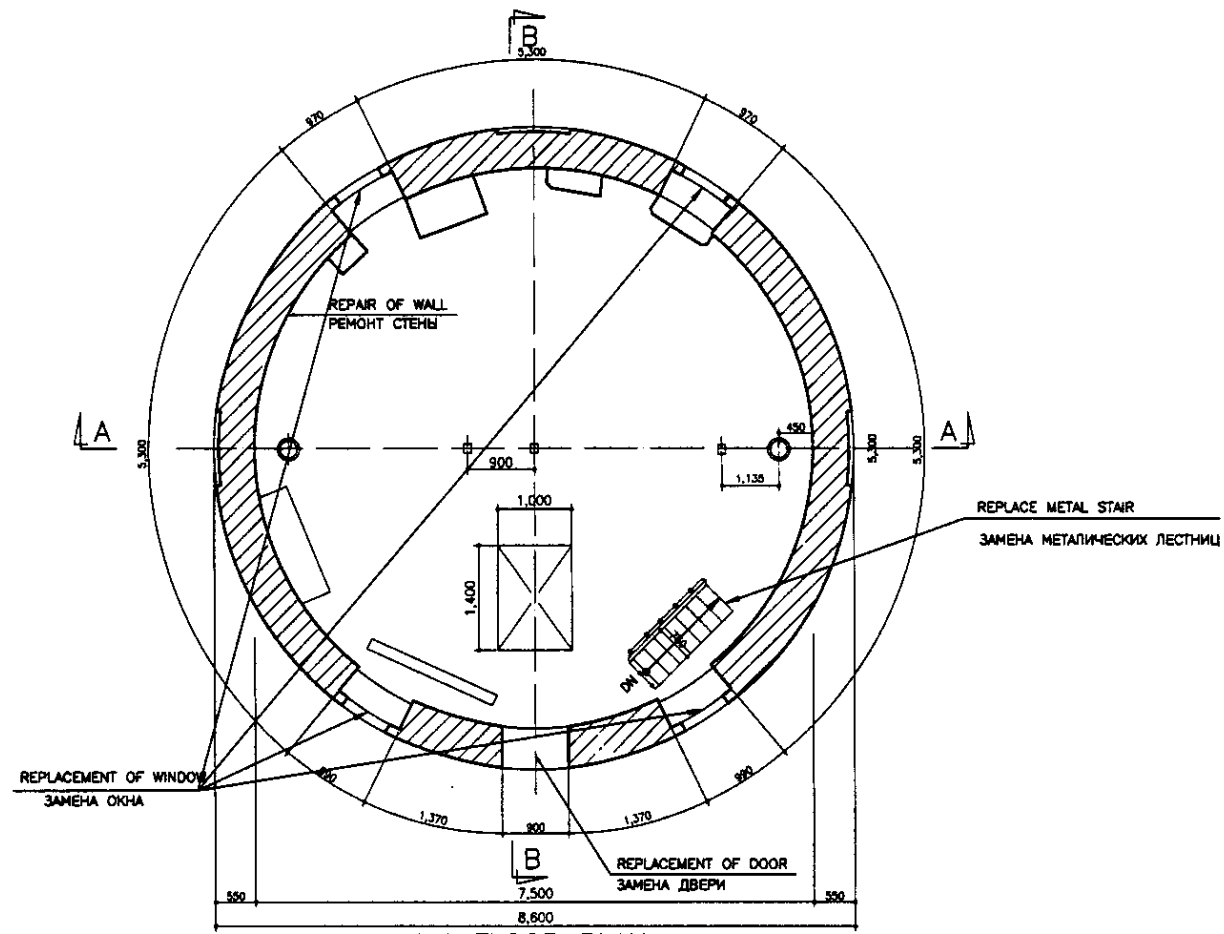
Approved/Согласовано	
Checked/Проверено	
Designed/Проектировано	
Checked/Проверено	

	КОРПОРАЦИЯ РАЗВИТИЯ СТОЛИЦЫ	ASTANA WATER SUPPLY AND SEWERAGE PROJECT																										
	JAPAN INTERNATIONAL COOPERATION AGENCY	ПРОЕКТ "ВОДОСНАБЖЕНИЕ И КАНАЛИЗАЦИЯ ГОРОДА АСТАНЫ"																										
	NJS CONSULTANTS CO.,LTD.-JAPAN	<table border="1"> <tr> <th>Rev.</th> <th>Quantity</th> <th>Sheet No.</th> <th>Doc. No.</th> <th>Signature</th> <th>Date</th> </tr> <tr> <td>1</td> <td></td> <td></td> <td></td> <td></td> <td></td> </tr> </table>	Rev.	Quantity	Sheet No.	Doc. No.	Signature	Date	1						REHABILITATION OF PRIMARY SEDIMENTATION TANK													
	Rev.	Quantity	Sheet No.	Doc. No.	Signature	Date																						
1																												
NISON SUIDO CONSULTANTS CO.,LTD.-JAPAN	<table border="1"> <tr> <td>Chief Engineer of the Project/Главный Инженер Проекта</td> <td>M. Morozov</td> <td></td> <td></td> <td></td> <td></td> </tr> <tr> <td>Deputy/Заместитель</td> <td>T. Fuji</td> <td></td> <td></td> <td></td> <td></td> </tr> <tr> <td>Designed by/Проектировано</td> <td>T. Yag</td> <td></td> <td></td> <td></td> <td></td> </tr> <tr> <td>Checked by/Проверено</td> <td>T. Fuji</td> <td></td> <td></td> <td></td> <td></td> </tr> </table>	Chief Engineer of the Project/Главный Инженер Проекта	M. Morozov					Deputy/Заместитель	T. Fuji					Designed by/Проектировано	T. Yag					Checked by/Проверено	T. Fuji					Scale/Масштаб	Sheet/Лист	Sheets/Листов
Chief Engineer of the Project/Главный Инженер Проекта	M. Morozov																											
Deputy/Заместитель	T. Fuji																											
Designed by/Проектировано	T. Yag																											
Checked by/Проверено	T. Fuji																											
						3	3																					

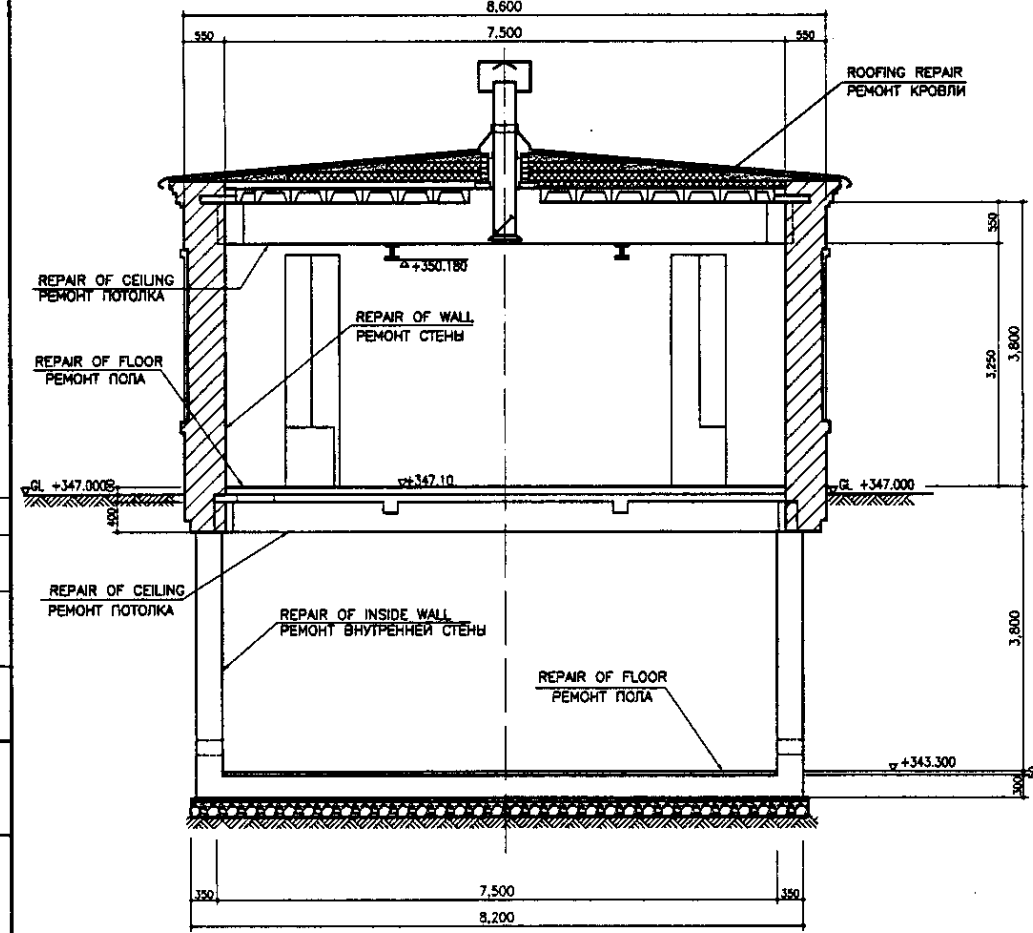
SECTION E-E & DETAILS  
РАЗРЕЗ E-E И ДЕТАЛИ  
SCALE 1:50, 1:30, 1:20, 1:10, 1:5



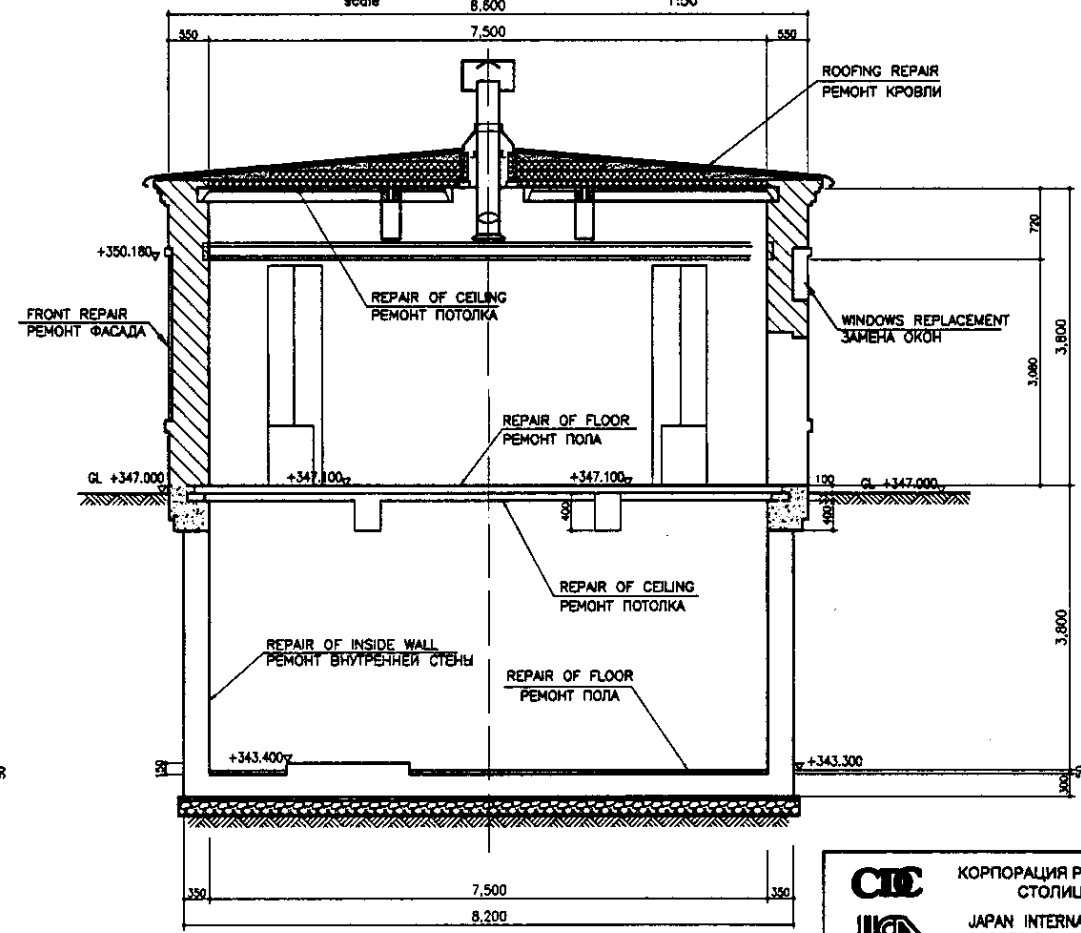
BASE PLAN  
ПЛАН ОСНОВАНИЯ  
scale 1:50



1st FLOOR PLAN  
ПЛАН ПЕРВОГО ЭТАЖА  
scale 1:50



SECTION A-A  
РАЗРЕЗ А-А  
scale 1:50



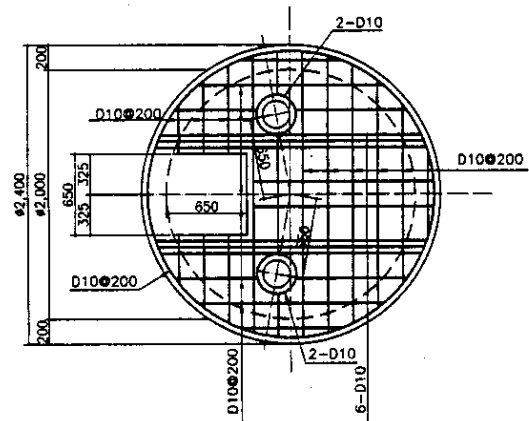
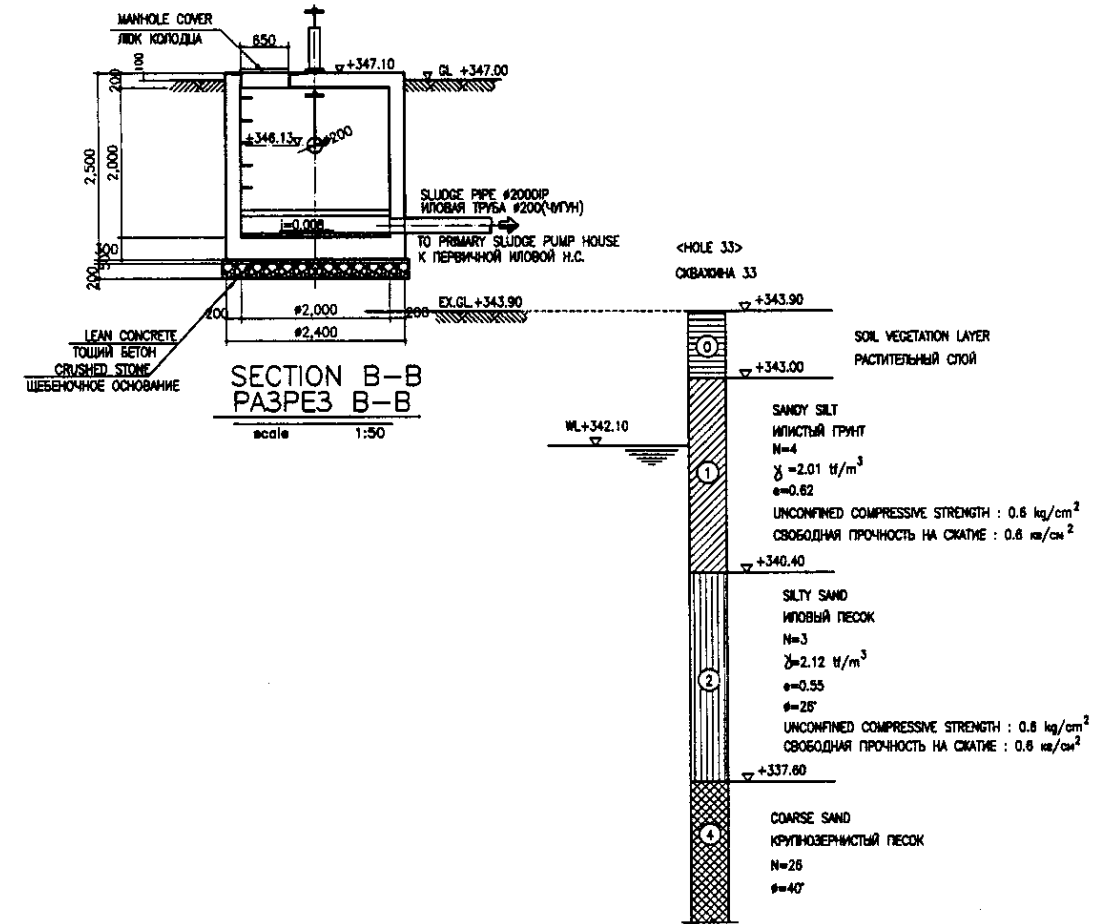
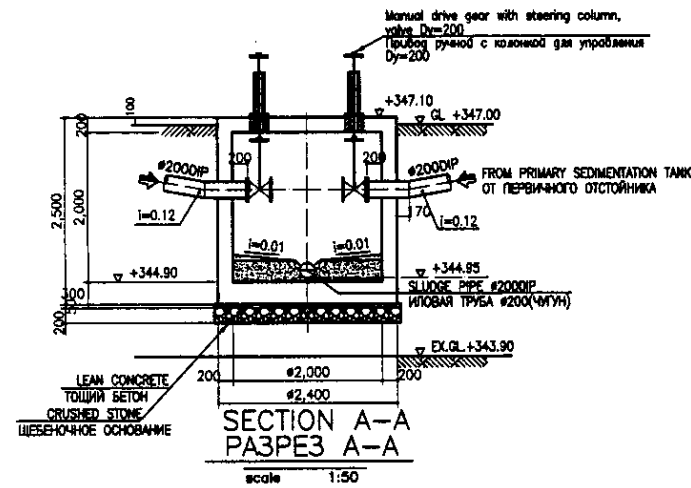
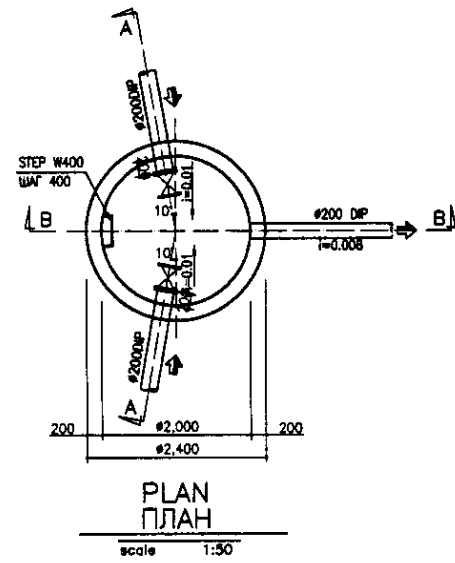
SECTION B-B  
РАЗРЕЗ В-В  
scale 1:50

LEGEND  
ЛЕГЕНДА

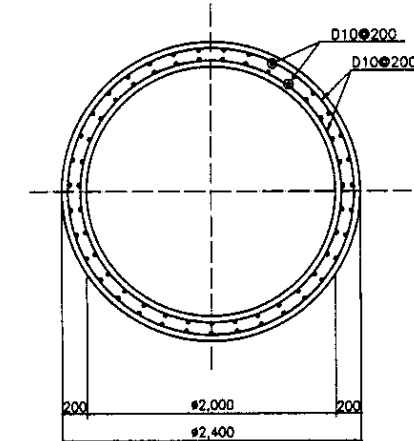
- BRICK / - КИРПИЧ
- CONCRETE / - БЕТОН
- CEMENT COVERING / - ЦЕМЕНТНАЯ СТЯЖКА
- SLAG / - ШЛАК
- GRAVEL / - ГРАВИЙ
- GROUND LEVEL / - УРОВЕНЬ ЗЕМЛИ

Approved/Commentary	
Checked by/Date	
Designed by/Date	

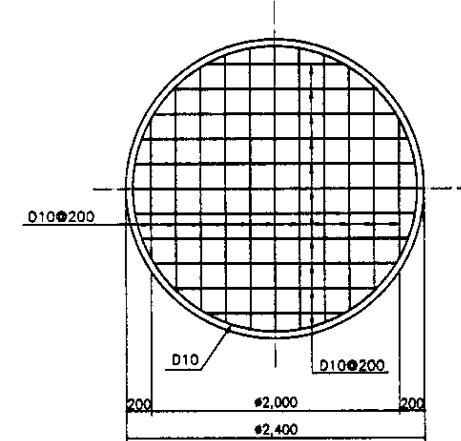
КОРПОРАЦИЯ РАЗВИТИЯ СТОЛИЦЫ JAPAN INTERNATIONAL COOPERATION AGENCY NJS CONSULTANTS CO., LTD. - JAPAN NIHON SUIDO CONSULTANTS CO., LTD. - JAPAN	ASTANA WATER SUPPLY AND SEWERAGE PROJECT		
	ПРОЕКТ "ВОДОСНАБЖЕНИЕ И КАНАЛИЗАЦИЯ ГОРОДА АСТАНЫ"		
	REHABILITATION OF PRIMARY SLUDGE PUMP HOUSE РЕКОНСТРУКЦИЯ ПЕРВИЧНОЙ НАСОСНОЙ СТАНЦИИ	Stage: 1	Sheet: 2
	BASE, 1st FLOOR PLAN, SECTION A-A, B-B ПЛАНЫ, РАЗРЕЗЫ А-А, В-В	S08-C-01 SCALE 1:50	



REBAR ARRANGEMENT OF TOP PLAN  
ПЛАН АРМАТУРНОЙ СЕТКИ ВЕРХА  
scale 1:30



REBAR ARRANGEMENT OF WALL PLAN  
ПЛАН АРМАТУРНОЙ СЕТКИ СТЕНЫ  
scale 1:30



REBAR ARRANGEMENT OF BOTTOM PLAN  
ПЛАН АРМАТУРНОЙ СЕТКИ ОСНОВАНИЯ  
scale 1:30

Tar Epoxy Resin shall be applied for followings:  
1. Top slab facing to the water surface  
2. Inner wall of the tank  
3. Tank bottom

Specification  
Follow to be the specification shown in S01-C-01 Drawing

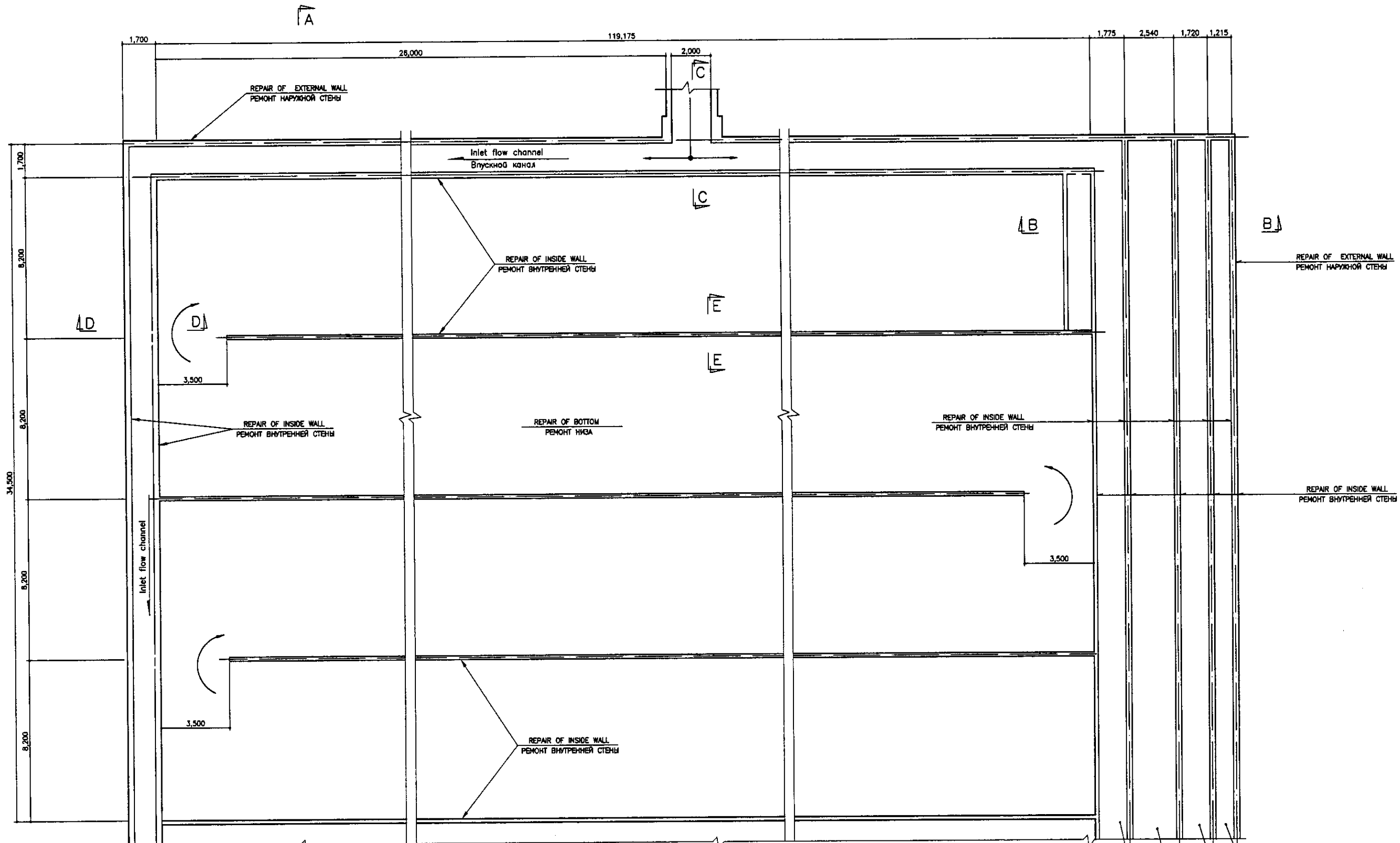
Необходимо применить эпоксидную смолу к следующему:  
1. Поверхность верхней плиты контактирующая с водой  
2. Внутренняя стена камеры  
3. Дно камеры

Спецификация  
См. спецификацию, указанную на чертеже S01-C-01

EX. GL - PROPOSED AND EXISTING GROUND LEVEL  
СУЩЕСТВУЮЩИЙ УРОВЕНЬ ЗЕМЛИ

Approved/Согласовано  
Checked/Проверено  
Designed/Проектировано  
Drawn/Выполнено

	КОРПОРАЦИЯ РАЗВИТИЯ СТОЛИЦЫ JICA JAPAN INTERNATIONAL COOPERATION AGENCY NJS CONSULTANTS CO.,LTD.-JAPAN NISHIN SUIDO CONSULTANTS CO.,LTD.-JAPAN	<table border="1"> <tr> <th>Sheet No.</th> <th>Disc. No.</th> <th>Signature</th> <th>Date</th> </tr> <tr> <td>2</td> <td></td> <td></td> <td></td> </tr> </table>	Sheet No.	Disc. No.	Signature	Date	2				ASTANA WATER SUPPLY AND SEWERAGE PROJECT ПРОЕКТ "ВОДОСНАБЖЕНИЕ И КАНАЛИЗАЦИЯ ГОРОДА АСТАНЫ" SCUM PIT ГРЯЗЕВОЙ ПРИЯМОК PLAN, SECTION A-A, B-B & REBAR АРМАЗОНДЫ ПЛАН, РАЗРЕЗ А-А, В-В И АРМАТУРНАЯ СЕТКА	<table border="1"> <tr> <th>Stage</th> <th>Sheet</th> <th>Sheets</th> </tr> <tr> <td>2</td> <td>2</td> <td>2</td> </tr> </table>	Stage	Sheet	Sheets	2	2	2
	Sheet No.	Disc. No.	Signature	Date														
2																		
Stage	Sheet	Sheets																
2	2	2																
			S06-C-02 SCALE 1:50, 1:30															

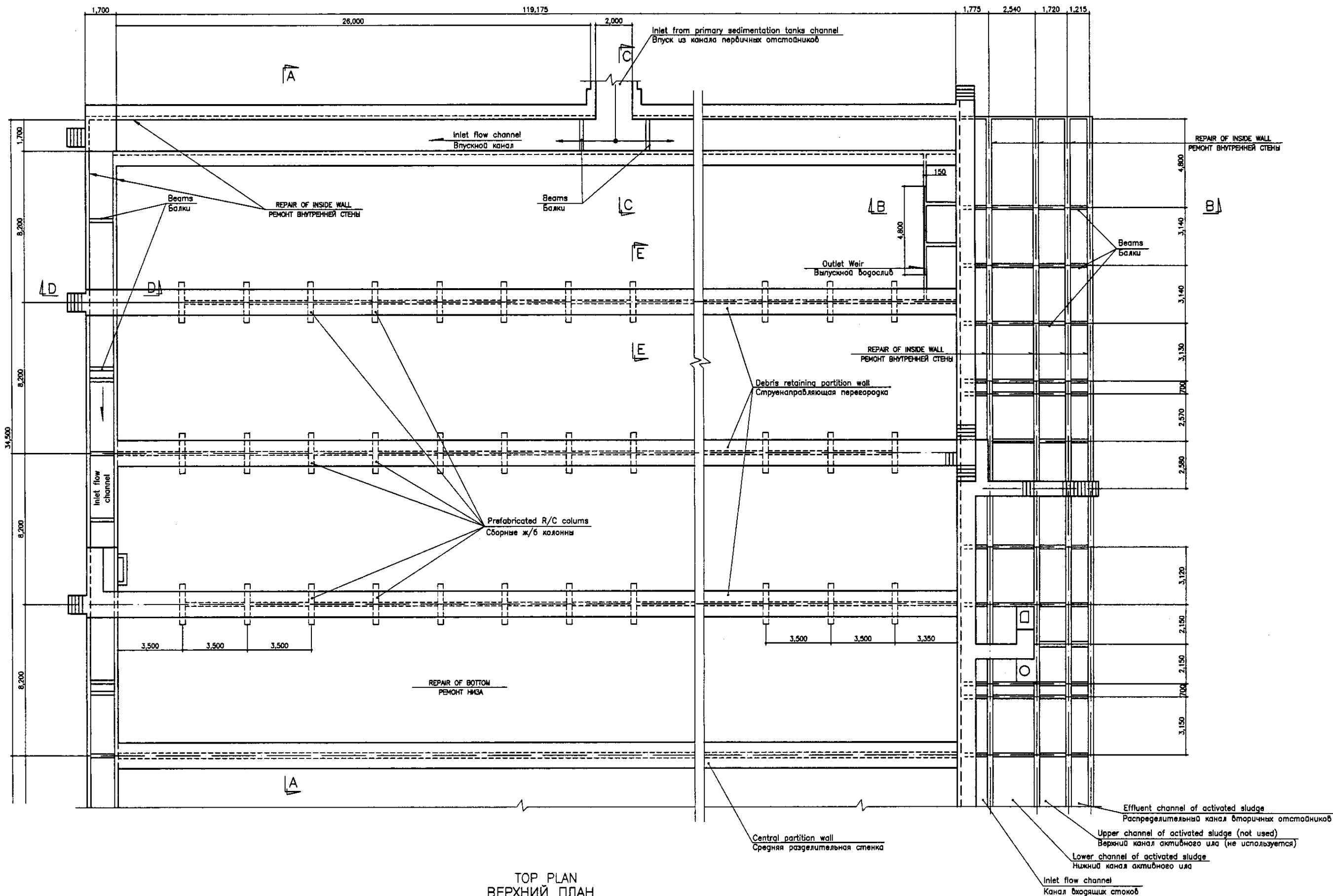


BASE PLAN  
ПЛАН ОСНОВАНИЯ  
SCALE 1:100

Effluent channel of activated sludge  
Канал выхода активированного ила  
Upper channel of activated sludge (not used)  
Верхний канал активированного ила (не используется)  
Lower channel of activated sludge  
Нижний канал активированного ила  
Inlet flow channel  
Канал входящих стоков

Agreed/Consent	
Signature and Date	
Initials	
Number of sheets	
Number of sheets	

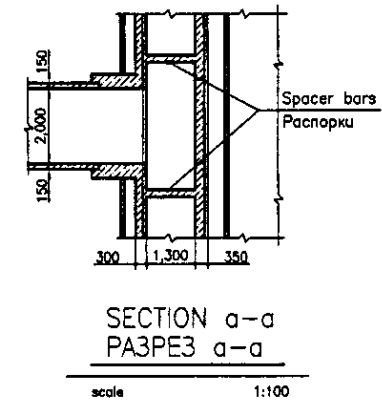
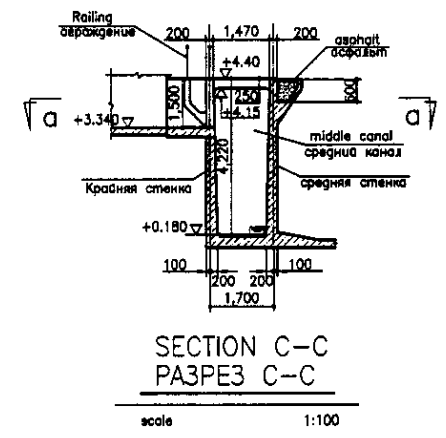
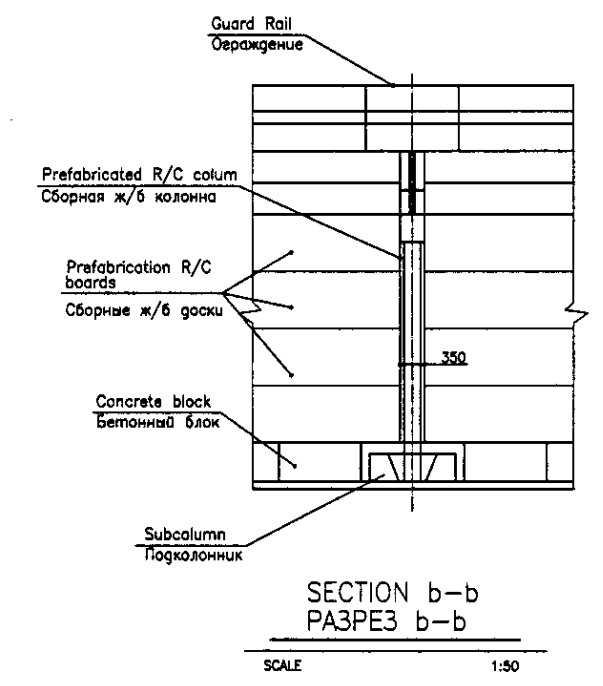
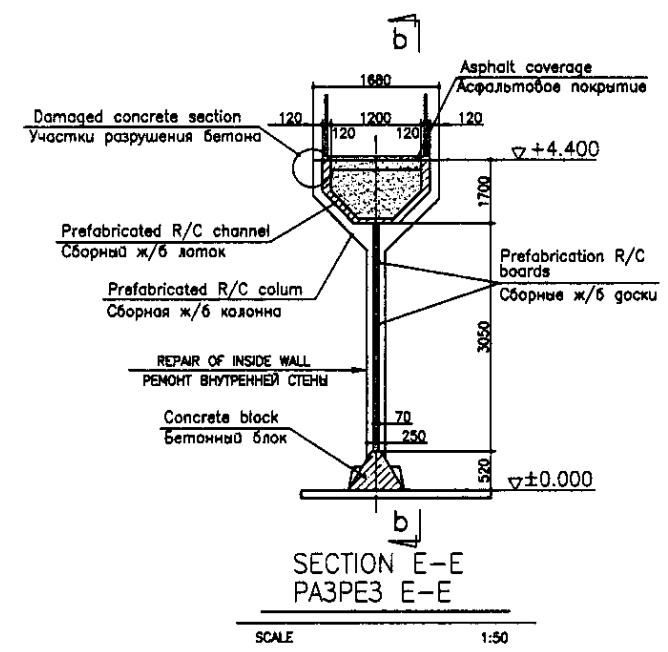
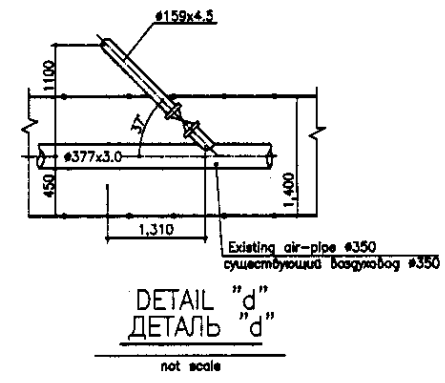
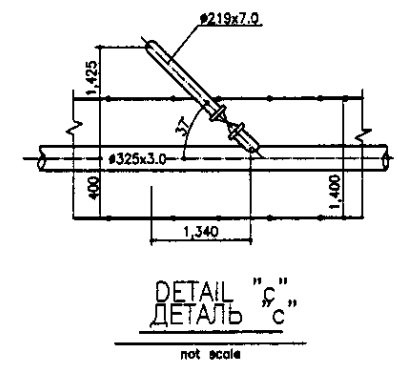
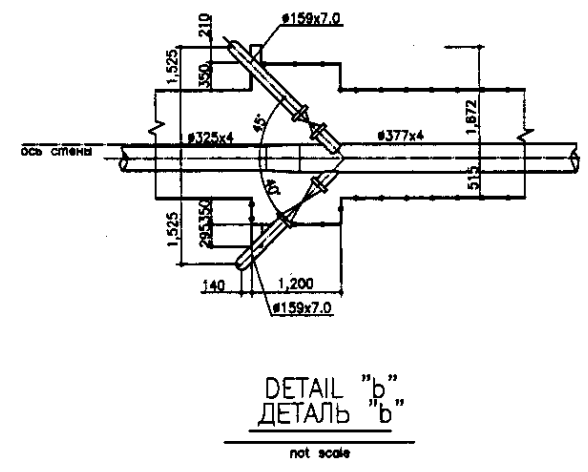
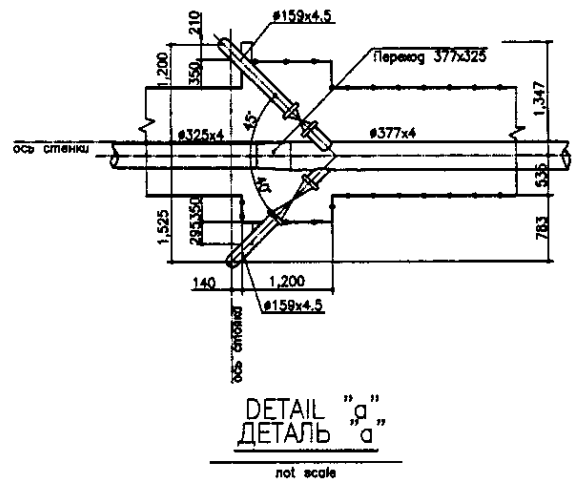
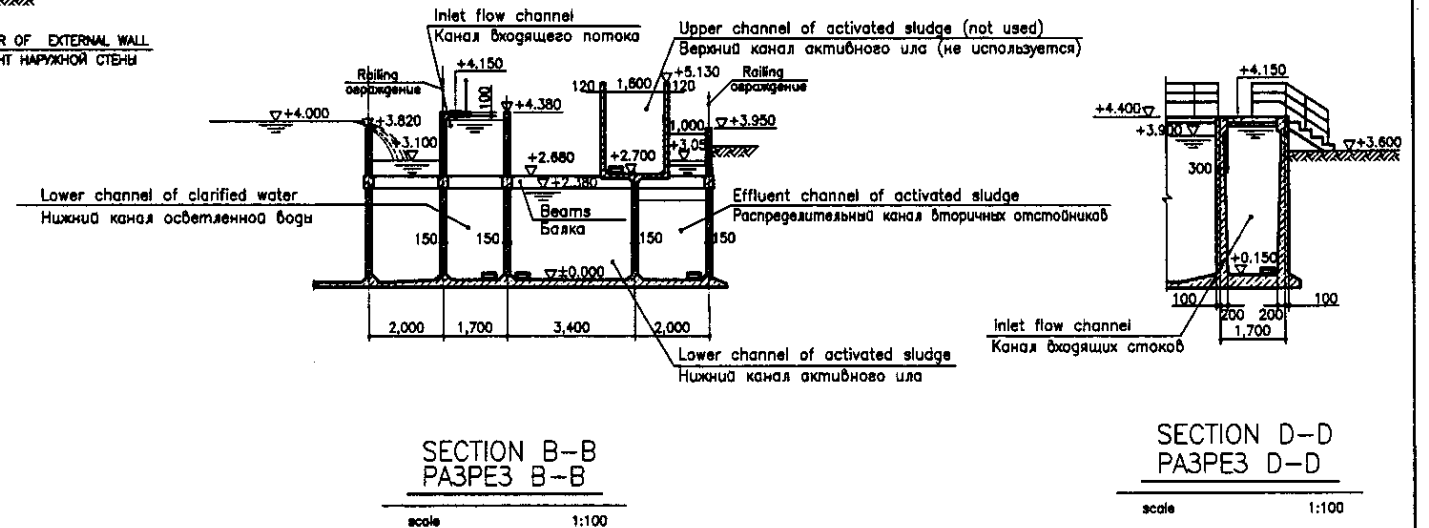
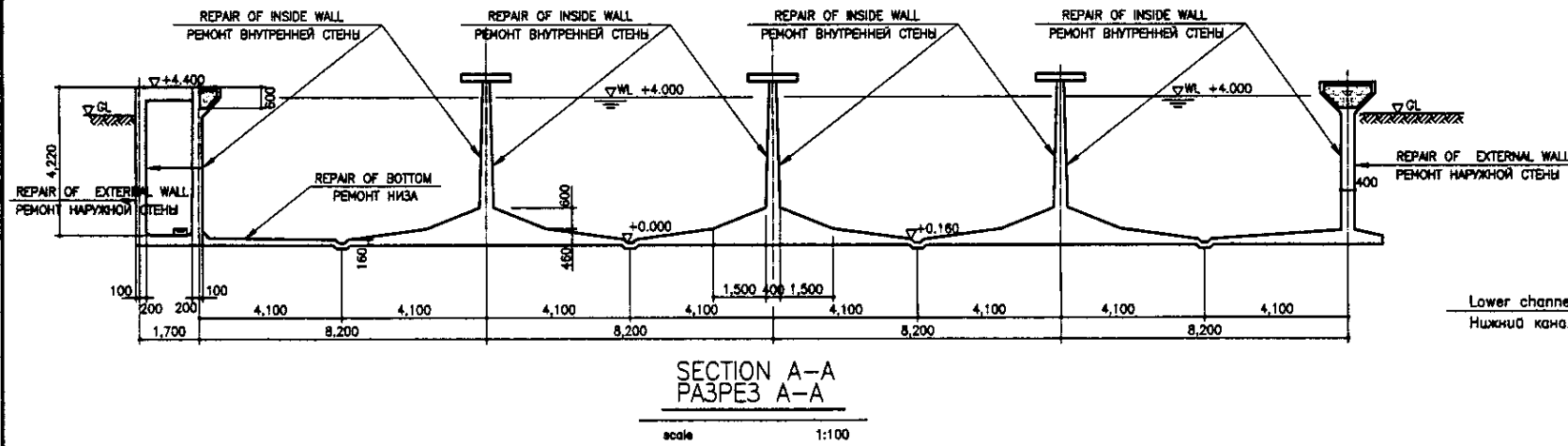
	КОРПОРАЦИЯ РАЗВИТИЯ СТОЛИЦЫ	ASTANA WATER SUPPLY AND SEWERAGE PROJECT		
	JAPAN INTERNATIONAL COOPERATION AGENCY	ПРОЕКТ "ВОДОСНАБЖЕНИЕ И КАНАЛИЗАЦИЯ ГОРОДА АСТАНЫ"		
	NJS CONSULTANTS CO.,LTD.-JAPAN	REHABILITATION OF AERATION TANK		
	NIHON SUIDO CONSULTANTS CO.,LTD.-JAPAN	РЕКОНСТРУКЦИЯ АЭРОТЕНКОВ		
		Stage	Sheet	Sheets
			1	3
		BASE PLAN		S07-C-01
		ПЛАН ОСНОВАНИЯ		Scale 1:100



TOP PLAN  
 ВЕРХНИЙ ПЛАН  
 SCALE 1:100

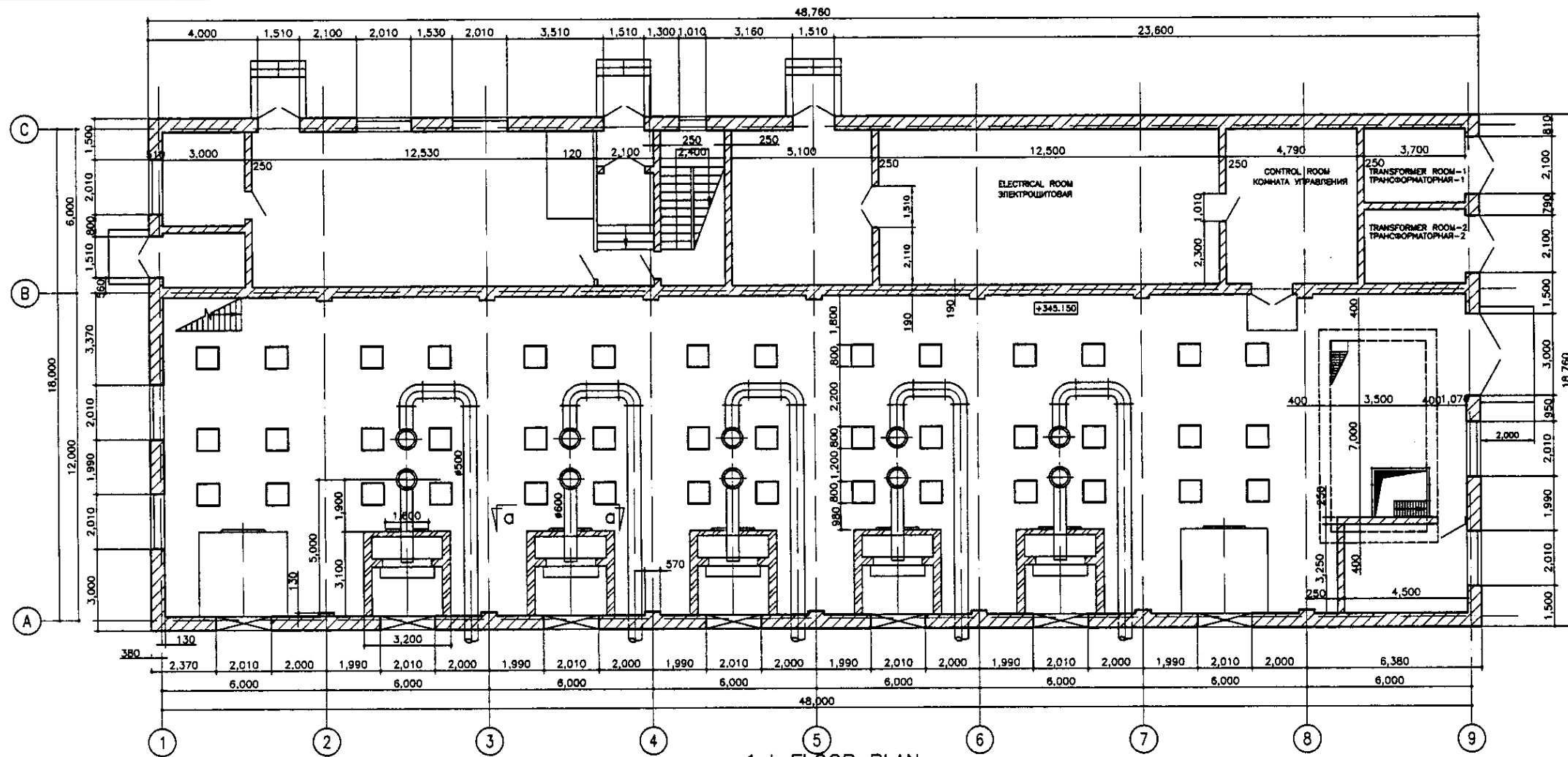
Approved/Согласовано	
Checked/Проверено	
Designed/Проектировано	
Drawn/Нанесено	
Signature and Date/Подпись и дата	
Scale/Масштаб	

	КОРПОРАЦИЯ РАЗВИТИЯ СТОЛИЦЫ JICA JAPAN INTERNATIONAL COOPERATION AGENCY NJS CONSULTANTS CO.,LTD.-JAPAN NIKON SUIDO CONSULTANTS CO.,LTD.-JAPAN	ASTANA WATER SUPPLY AND SEWERAGE PROJECT ПРОЕКТ "ВОДОСНАБЖЕНИЕ И КАНАЛИЗАЦИЯ ГОРОДА АСТАНЫ" REHABILITATION OF AERATION TANK РЕКОНСТРУКЦИЯ АЭРОТЕНКОВ TOP PLAN ПЛАН НАДЗЕМНОЙ ЧАСТИ	<table border="1"> <tr> <th>Design/Проект</th> <th>Checked/Проверено</th> <th>Sheet/Лист</th> <th>Date/Дата</th> </tr> <tr> <td></td> <td></td> <td>2</td> <td></td> </tr> </table>	Design/Проект	Checked/Проверено	Sheet/Лист	Date/Дата			2					
	Design/Проект	Checked/Проверено	Sheet/Лист	Date/Дата											
			2												
	<table border="1"> <tr> <th>Design/Проект</th> <th>Checked/Проверено</th> <th>Signature/Подпись</th> <th>Date/Дата</th> </tr> <tr> <td></td> <td></td> <td></td> <td></td> </tr> </table>	Design/Проект	Checked/Проверено	Signature/Подпись	Date/Дата					<table border="1"> <tr> <th>Stage/Этап</th> <th>Sheet/Лист</th> <th>Sheets/Листов</th> </tr> <tr> <td></td> <td>2</td> <td>3</td> </tr> </table>	Stage/Этап	Sheet/Лист	Sheets/Листов		2
Design/Проект	Checked/Проверено	Signature/Подпись	Date/Дата												
Stage/Этап	Sheet/Лист	Sheets/Листов													
	2	3													
S07-C-02 Scale 1:100															



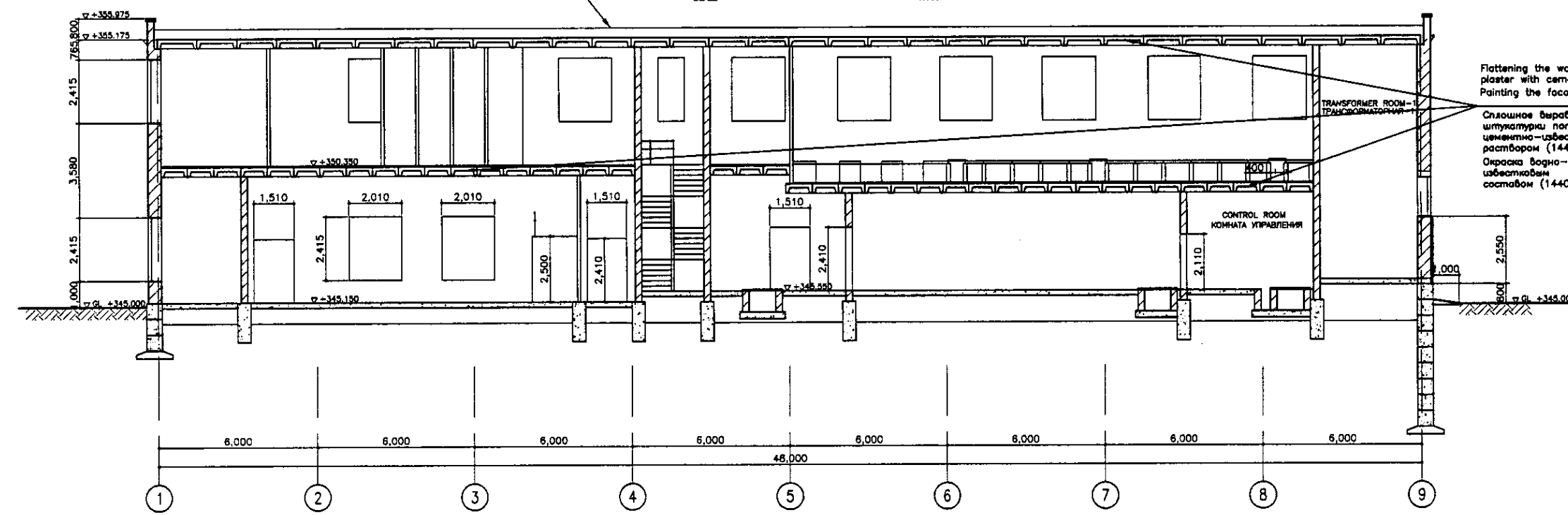
Legend/Символы  
 Scale of original drawing/Масштаб оригинала  
 Signature and Date/Подпись и дата

	КОРПОРАЦИЯ РАЗВИТИЯ СТОЛИЦЫ	ASTANA WATER SUPPLY AND SEWERAGE PROJECT		
	JAPAN INTERNATIONAL COOPERATION AGENCY	ПРОЕКТ "ВОДОСНАБЖЕНИЕ И КАНАЛИЗАЦИЯ ГОРОДА АСТАНЫ"		
	NIS CONSULTANTS CO.,LTD.-JAPAN	REHABILITATION OF AERATION TANK	Stage	Sheet
	NIHON SUIDO CONSULTANTS CO.,LTD.-JAPAN	РЕКОНСТРУКЦИЯ АЭРОТЕНКОВ	3	3
		SECTION & DETAIL	S07-C-03	
		РАЗРЕЗ И ДЕТАЛЬ	Scale 1:100, 50	



1st FLOOR PLAN  
ПЛАН ПЕРВОГО ЭТАЖА  
SCALE 1:100

ROOF REPAIR TYPE-R2 (W&S A-05)  
РЕМОНТ КРОВЛИ ТИП-R2 (см.участ W&S A-05)



SECTION A-A  
РАЗРЕЗ А-А  
SCALE 1:100

Flattening the wall of the wall facing plaster with cement-lime mortar - 1440 m2  
Painting the facade with silicate paint - 1440 m2  
Сплошное выравнивание штукатурки потолков цементно-известковым раствором (1440 м2)  
Окраска водно-известковым составом (1440 м2)

Signature/Сопровождающие  
 Initials of the No.  
 Sheet No. / Лист  
 Date / Дата

ГИДРОЭКО Научно-производственный центр

КОРПОРАЦИЯ РАЗВИТИЯ СТОЛИЦЫ  
 JICA JAPAN INTERNATIONAL COOPERATION AGENCY  
 NJS CONSULTANTS CO.,LTD.-JAPAN  
 NIHON SUIDO CONSULTANTS CO.,LTD.-JAPAN

ASTANA WATER SUPPLY AND SEWERAGE PROJECT						ПРОЕКТ "ВОДОСНАБЖЕНИЕ И КАНАЛИЗАЦИЯ ГОРОДА АСТАНЫ"		
Design/Проект	Drawn/Выполн.	Sheet/Лист	Doc.No./Док.№	Signature/Подпись	Date/Дата	REHABILITATION OF BLOWER HOUSE РЕКОНСТРУКЦИЯ ЗДАНИЯ ВОЗДУХОДУВКА		
Chief Engineer/Глав. Инженер	M. Murova/М. Мурова					Stage/Этап	Sheet/Лист	Sheets/Листов
Deputy/Заместитель	T. Fuji/Т. Фудзи					1	4	
Designed by/Проектировал	K. Suleymova/К. Сулеймова					1st FLOOR PLAN, SECTION A-A, a-a ПЛАН 1 ЭТАЖА, РАЗРЕЗ А-А, а-а		
Checked by/Проверил	P. Camayeva/Р. Камаяева					S08-A-01 SCALE 1:100		

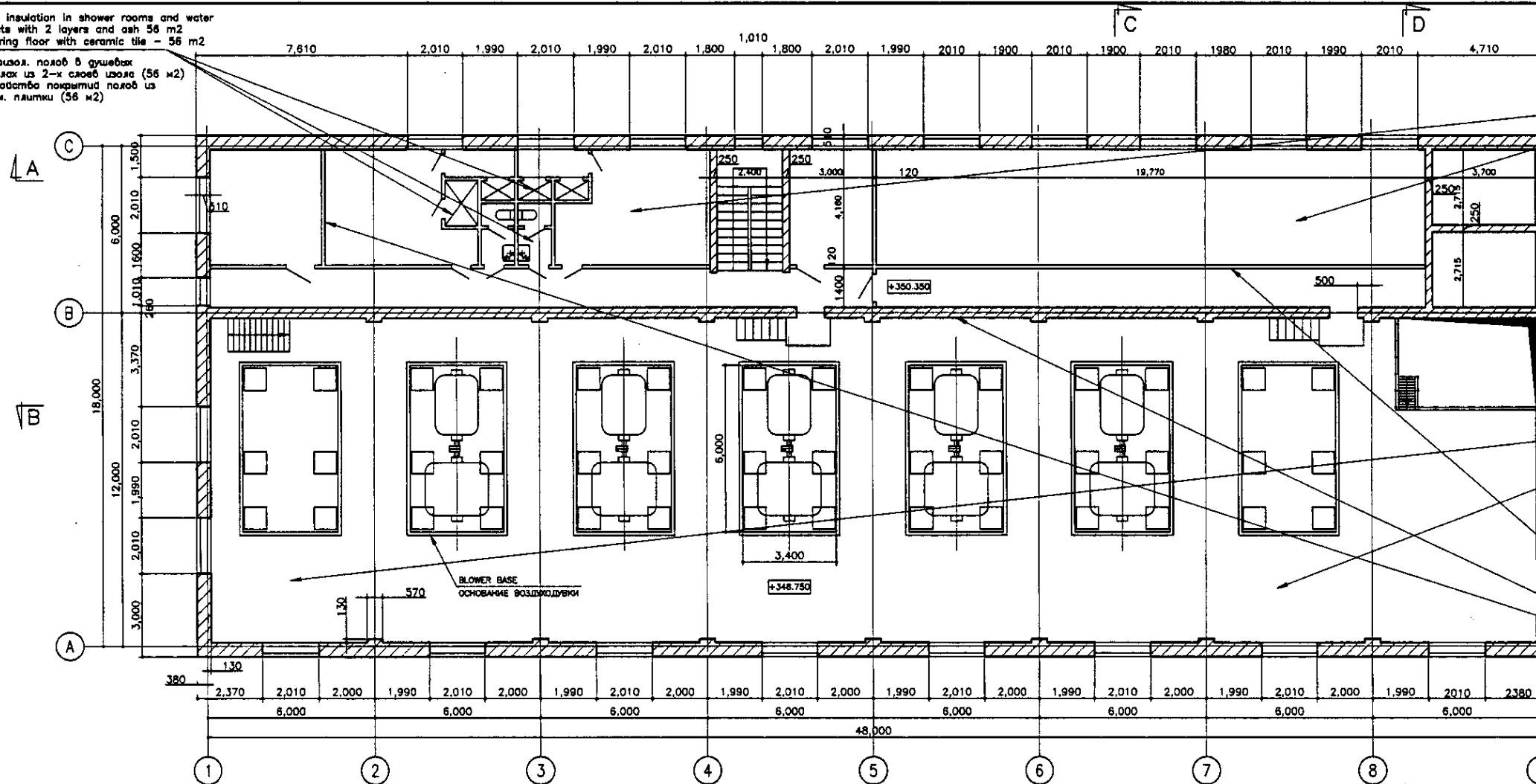
Floor insulation in shower rooms and water closets with 2 layers and ash 56 m<sup>2</sup>  
 Covering floor with ceramic tile - 56 m<sup>2</sup>  
 Гидроизол. полах в душевых санузлах из 2-х слоев цемента (56 м<sup>2</sup>)  
 Устройство покрытия полах из керам. плитки (56 м<sup>2</sup>)

Installing linoleum floor cover - 29 m<sup>2</sup>  
 Устройство покрытия на клею линолеума (29 м<sup>2</sup>)

Concrete floor cover installation 56 m<sup>2</sup>  
 Covering floor with ceramic tile - 144 m<sup>2</sup>  
 Устройство бетонного покрытия полах (56 м<sup>2</sup>)  
 Устройство покрытия полах из керам. плитки (144 м<sup>2</sup>)

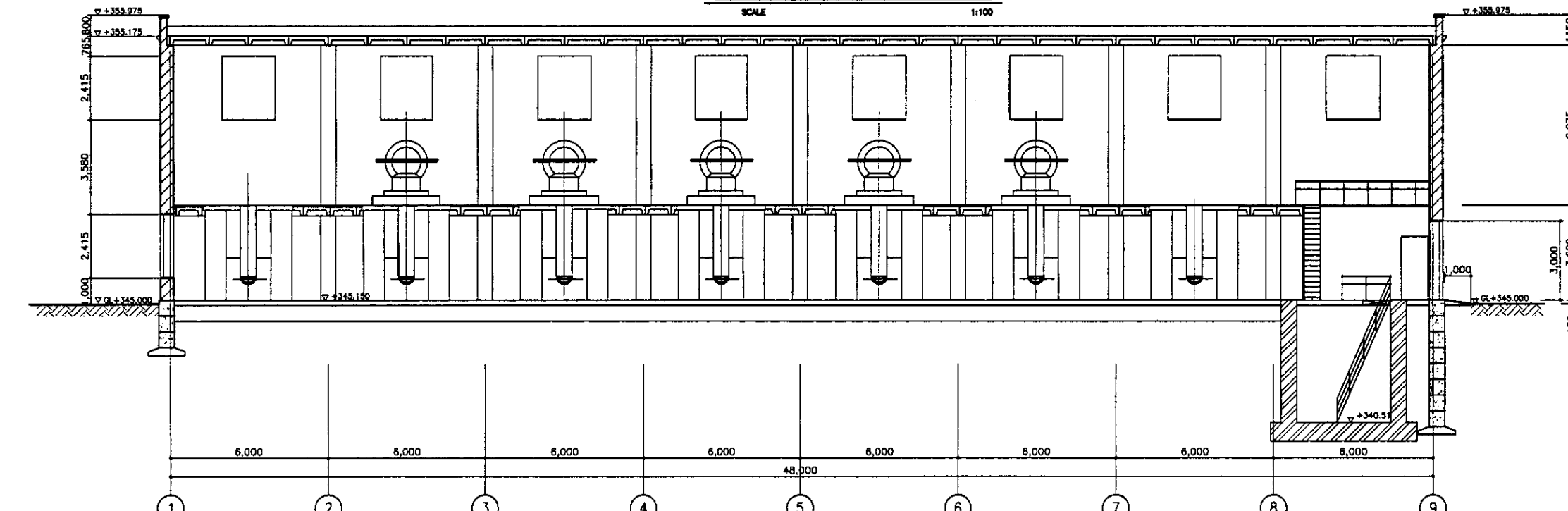
Flattening the wall of the wall facing plaster with cement-lime mortar - 3858 m<sup>2</sup>  
 Walls dyeing with water-lime solution - 2690 m<sup>2</sup>  
 Facing walls with ceramic tile - 324 m<sup>2</sup>  
 2 layers enameling of walls - 1169 m<sup>2</sup>

Сплошное выравнивание штукатурки стен цементно-известковым раствором (3858 м<sup>2</sup>)  
 Окраска стен водным составом, известковая (2690 м<sup>2</sup>)  
 Облицовка стен керам. плиткой (324 м<sup>2</sup>)  
 Окраска стен эмалью на 2 раза (1169 м<sup>2</sup>)



2nd FLOOR PLAN  
 ПЛАН ВТОРОГО ЭТАЖА

SCALE 1:100



SECTION B-B  
 РАЗРЕЗ В-В

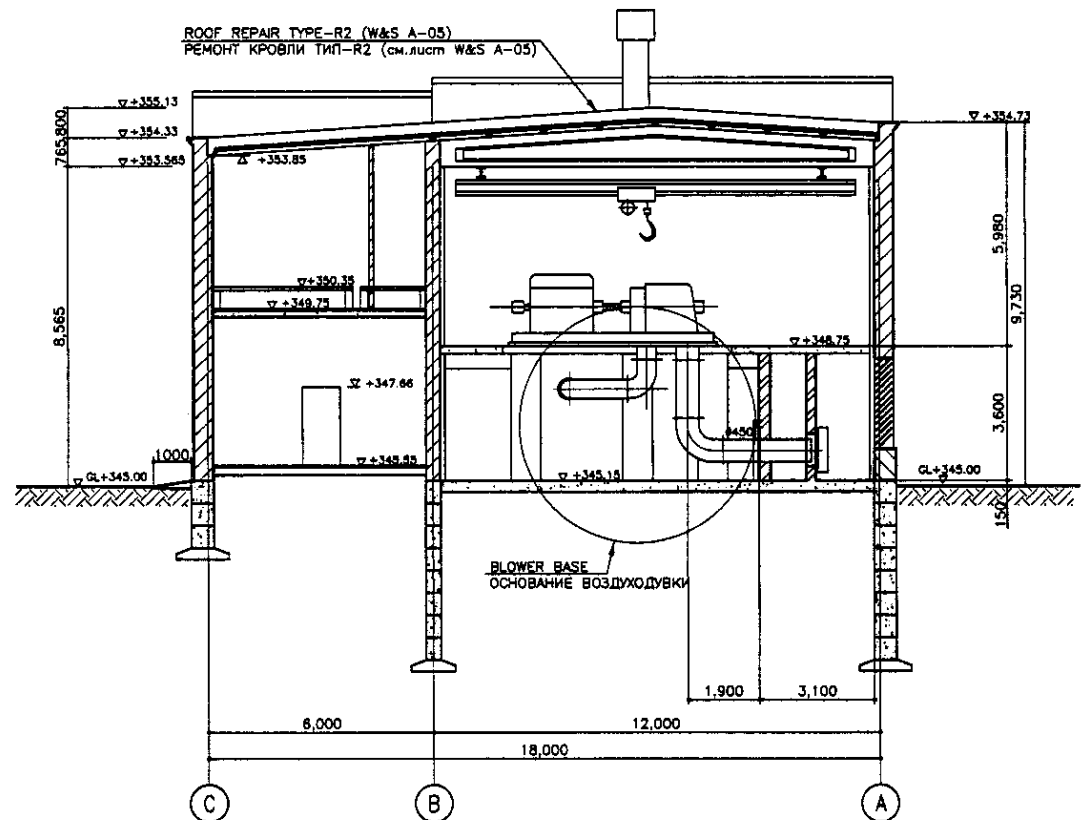
SCALE 1:100

Адрес/Составлено	
Исполнитель работ	
М.П. и подп.	
Составитель	
Проверен	
Дата	

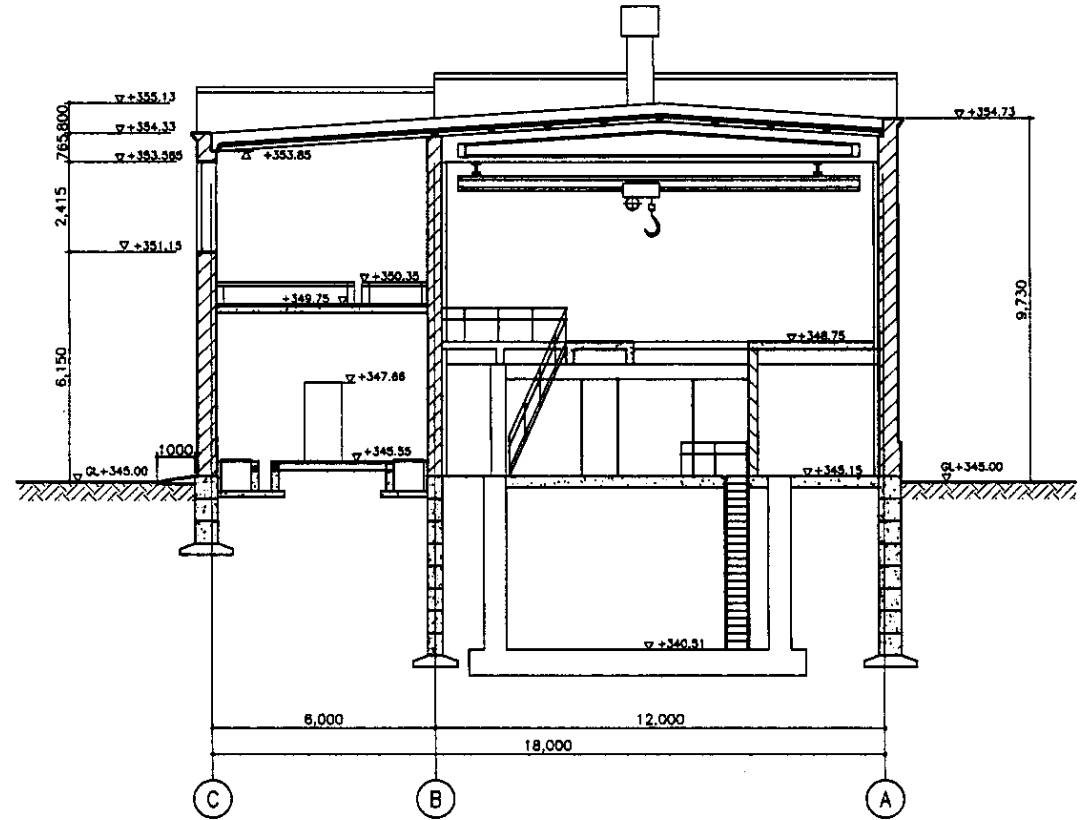
ГИДРОЭКО Научно-производственный центр

	КОРПОРАЦИЯ РАЗВИТИЯ СТОЛИЦЫ	ASTANA WATER SUPPLY AND SEWERAGE PROJECT																	
	JAPAN INTERNATIONAL COOPERATION AGENCY	ПРОЕКТ "ВОДОСНАБЖЕНИЕ И КАНАЛИЗАЦИЯ ГОРОДА АСТАНЫ"																	
	NJS CONSULTANTS CO., LTD. - JAPAN	РЕКОНСТРУКЦИЯ ЗДАНИЯ ВОЗДУХОДВОК																	
	NIHON SUIDO CONSULTANTS CO., LTD. - JAPAN	2nd FLOOR PLAN, SECTION B-B ПЛАН ВТОРОГО ЭТАЖА И РАЗРЕЗ В-В																	
<table border="1"> <thead> <tr> <th>Design/Изм.</th> <th>Quantity/Кол-во</th> <th>Sheet/Лист</th> <th>Doc.No./Док.№</th> <th>Signature/Подпись</th> <th>Date/Дата</th> </tr> </thead> <tbody> <tr> <td>01</td> <td>1</td> <td>2</td> <td>01</td> <td>[Signature]</td> <td></td> </tr> </tbody> </table>	Design/Изм.	Quantity/Кол-во	Sheet/Лист	Doc.No./Док.№	Signature/Подпись	Date/Дата	01	1	2	01	[Signature]		<table border="1"> <thead> <tr> <th>Stage/Этап</th> <th>Sheet/Лист</th> <th>Sheets/Листов</th> </tr> </thead> <tbody> <tr> <td>2</td> <td>2</td> <td>4</td> </tr> </tbody> </table>	Stage/Этап	Sheet/Лист	Sheets/Листов	2	2	4
Design/Изм.	Quantity/Кол-во	Sheet/Лист	Doc.No./Док.№	Signature/Подпись	Date/Дата														
01	1	2	01	[Signature]															
Stage/Этап	Sheet/Лист	Sheets/Листов																	
2	2	4																	
508-A-02 SCALE 1:100																			

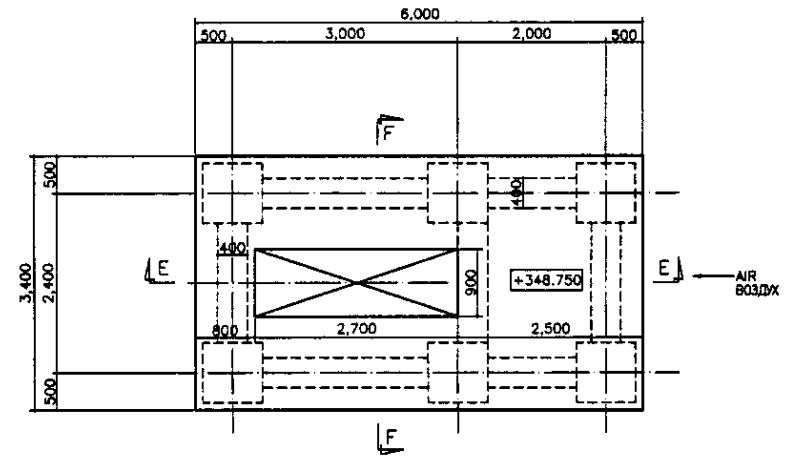




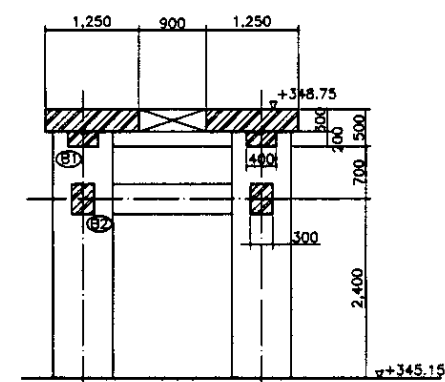
SECTION C-C  
PAZPEZ D-D  
SCALE 1:100



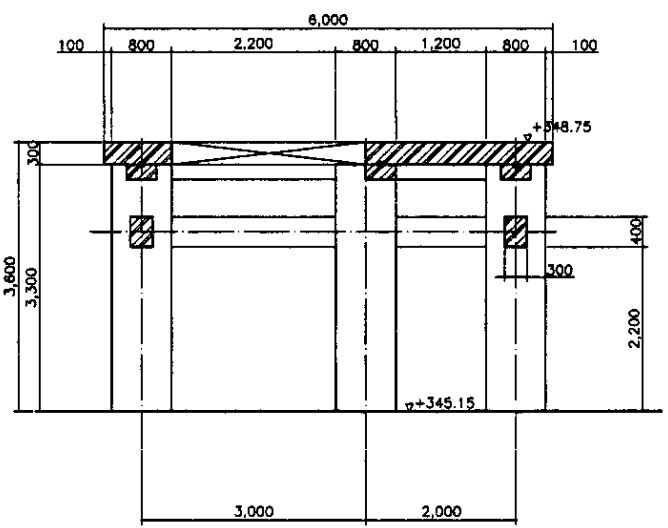
SECTION D-D  
PAZPEZ D-D  
SCALE 1:100



BLOWER BASE PLAN  
ПЛАН ОСНОВАНИЯ ВОЗДУХОДУВКИ  
SCALE 1:50



SECTION F-F  
PAZPEZ F-F  
SCALE 1:50



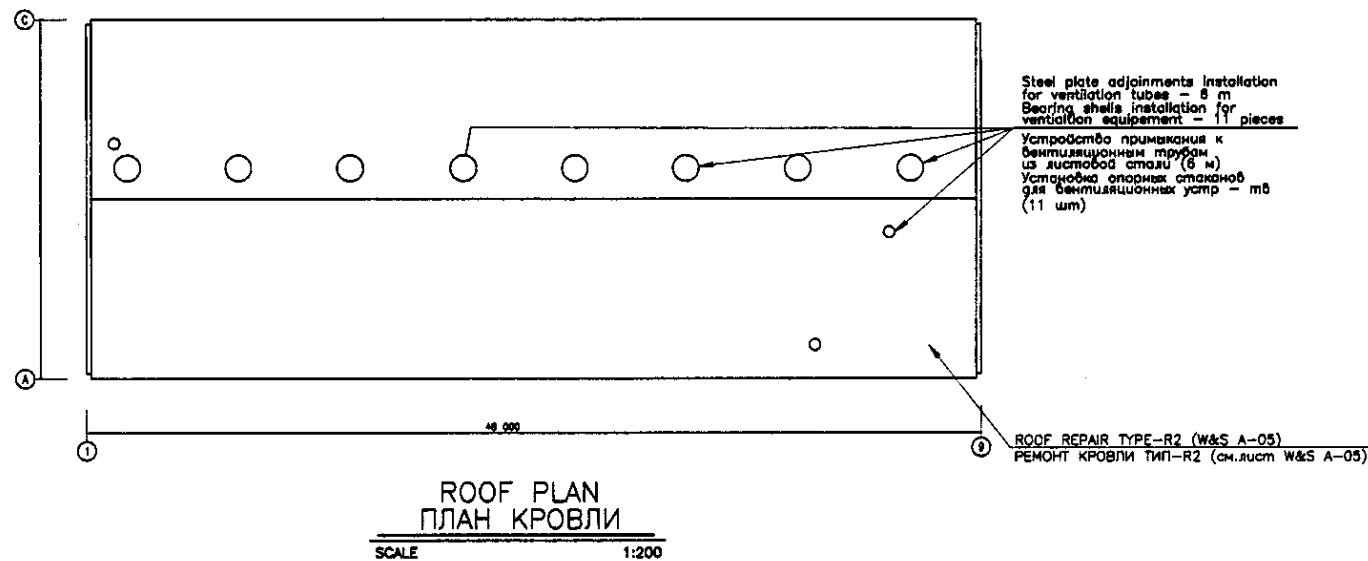
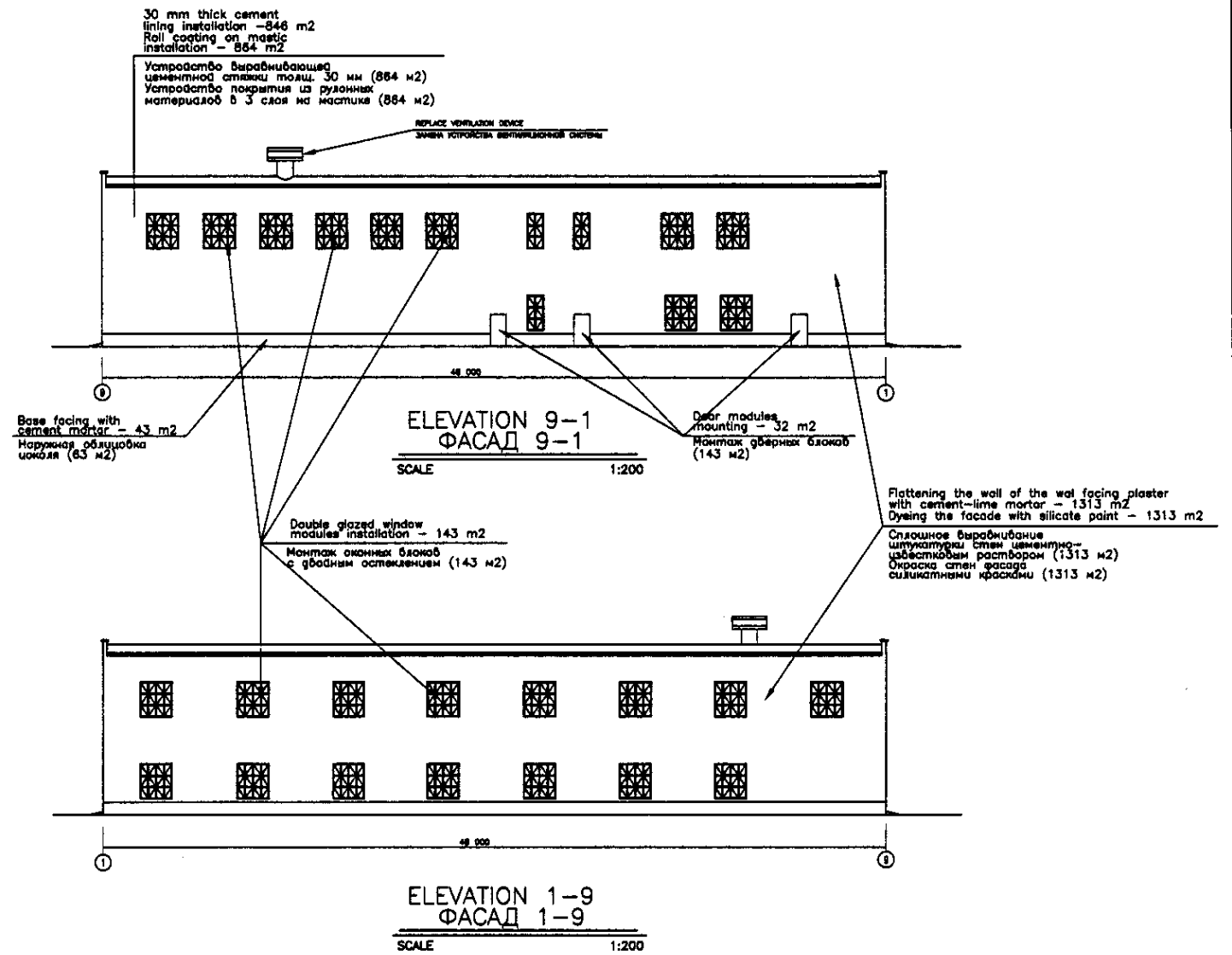
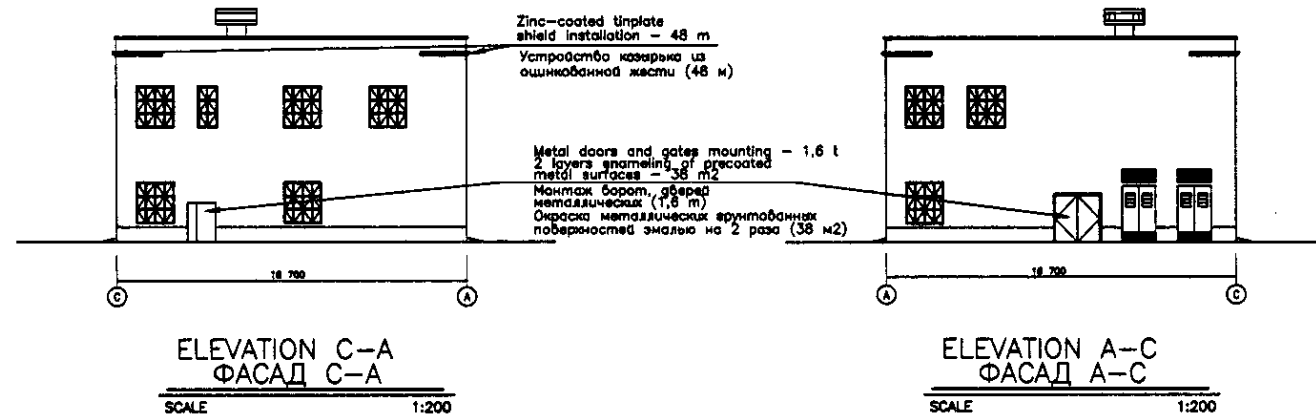
SECTION E-E  
PAZPEZ E-E  
SCALE 1:50

NOTE: 5 EXISTING BLOWER BASES ABOVE THE LEVEL OF +345.15m SHALL BE REMOVED AND RESTORED ACCORDING TO THE DRAWING ABOVE

ПРИМЕЧАНИЯ: 5 СУЩЕСТВУЮЩИХ ОСНОВАНИЙ ВОЗДУХОДУВКИ НАД УРОВНЕМ +345.15м ДОЛЖНЫ БЫТЬ ЛИКВИДИРОВАНЫ И ВОССТАНОВЛЕНЫ СОГЛАСНО ЧЕРТЕЖУ ВЫШЕ

ГИДРОЭКО  
Научно-производственный центр

	КОРПОРАЦИЯ РАЗВИТИЯ СТОЛИЦЫ		ASTANA WATER SUPPLY AND SEWERAGE PROJECT			
	JAPAN INTERNATIONAL COOPERATION AGENCY		ПРОЕКТ "ВОДОСНАБЖЕНИЕ И КАНАЛИЗАЦИЯ ГОРОДА АСТАНЫ"			
	NJS CONSULTANTS CO.,LTD.-JAPAN		REHABILITATION OF BLOWER HOUSE			
	NIHON SUIDO CONSULTANTS CO.,LTD.-JAPAN		РЕКОНСТРУКЦИЯ ЗДАНИЯ ВОЗДУХОДУВКИ			
Designed by	M. Morozov	Signature	Date	Stage	Sheet	Sheets
Checked by	T. Fujita	Signature	Date	3	4	
Designed by	R. Saito	Signature	Date	SDB-A-03		
Checked by	P. Saito	Signature	Date	SCALE 1:100, 1:50		

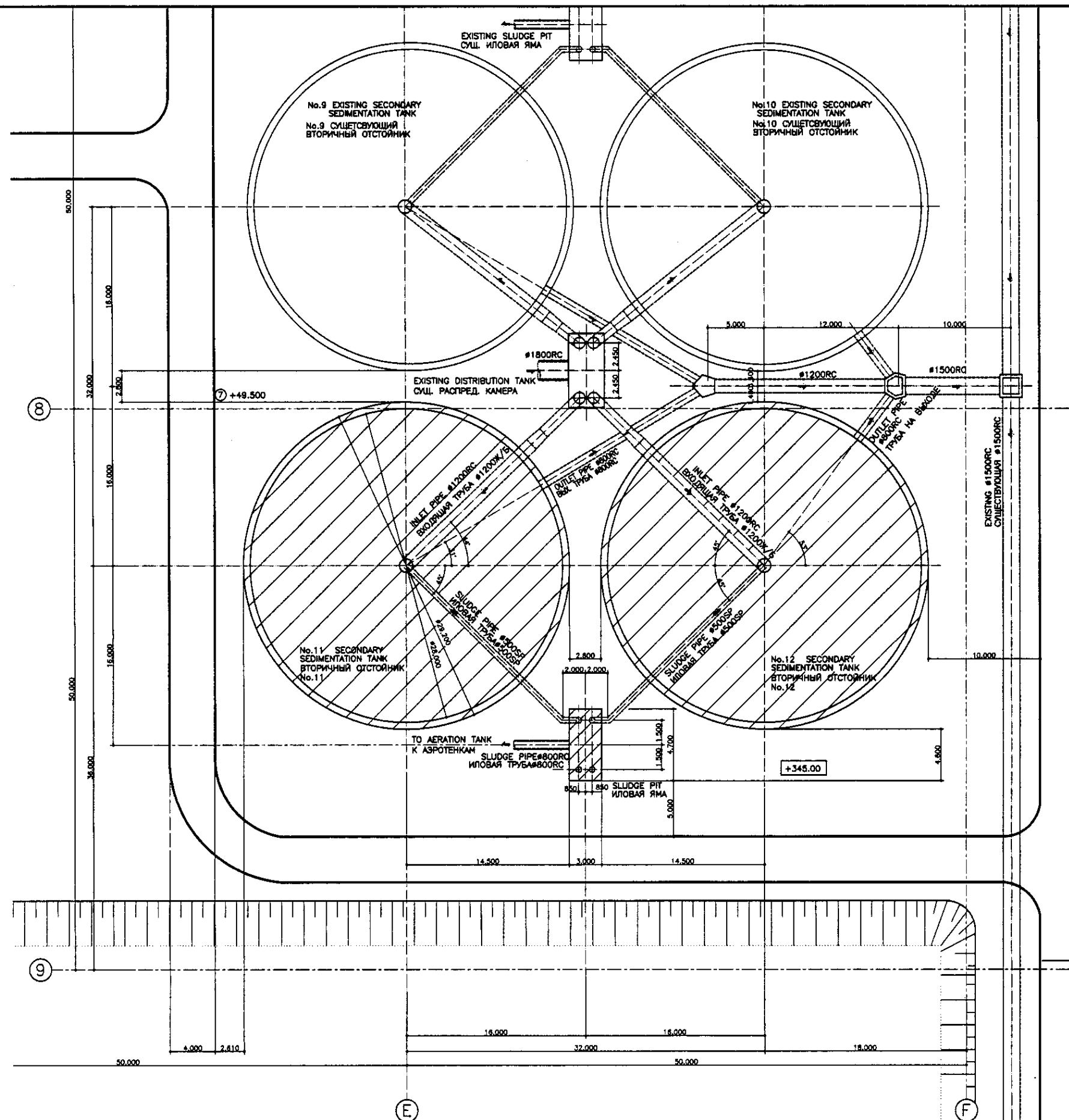


No. of original sheets and date of issue  
 No. of copies  
 Signature and date  
 No. of sheets  
 No. of sheets

ГИДРОЭКО Научно-производственный центр

	КОРПОРАЦИЯ РАЗВИТИЯ СТОЛИЦЫ		ASTANA WATER SUPPLY AND SEWERAGE PROJECT																				
	JAPAN INTERNATIONAL COOPERATION AGENCY		ПРОЕКТ "ВОДОСНАБЖЕНИЕ И КАНАЛИЗАЦИЯ ГОРОДА АСТАНЫ"																				
	NJS CONSULTANTS CO.,LTD.-JAPAN		REHABILITATION OF BLOWER HOUSE РЕКОНСТРУКЦИЯ ЗДАНИЯ ВОЗДУХОДУВКА																				
	NIHON SUIDO CONSULTANTS CO.,LTD.-JAPAN		ROOF PLAN & ELEVATION ПЛАН КРОВЛИ И ФАСАД																				
<table border="1"> <tr> <th>Design/Issued</th> <th>Checked</th> <th>Sheet No.</th> <th>Doc. No.</th> <th>Signature</th> <th>Date</th> </tr> <tr> <td></td> <td></td> <td></td> <td></td> <td></td> <td></td> </tr> </table>	Design/Issued	Checked	Sheet No.	Doc. No.	Signature	Date							<table border="1"> <tr> <th>Scale</th> <th>Sheet No.</th> <th>Sheets</th> </tr> <tr> <td></td> <td>4</td> <td>4</td> </tr> </table>		Scale	Sheet No.	Sheets		4	4	SOB-A-04 SCALE 1:200		
Design/Issued	Checked	Sheet No.	Doc. No.	Signature	Date																		
Scale	Sheet No.	Sheets																					
	4	4																					





**LEGEND**

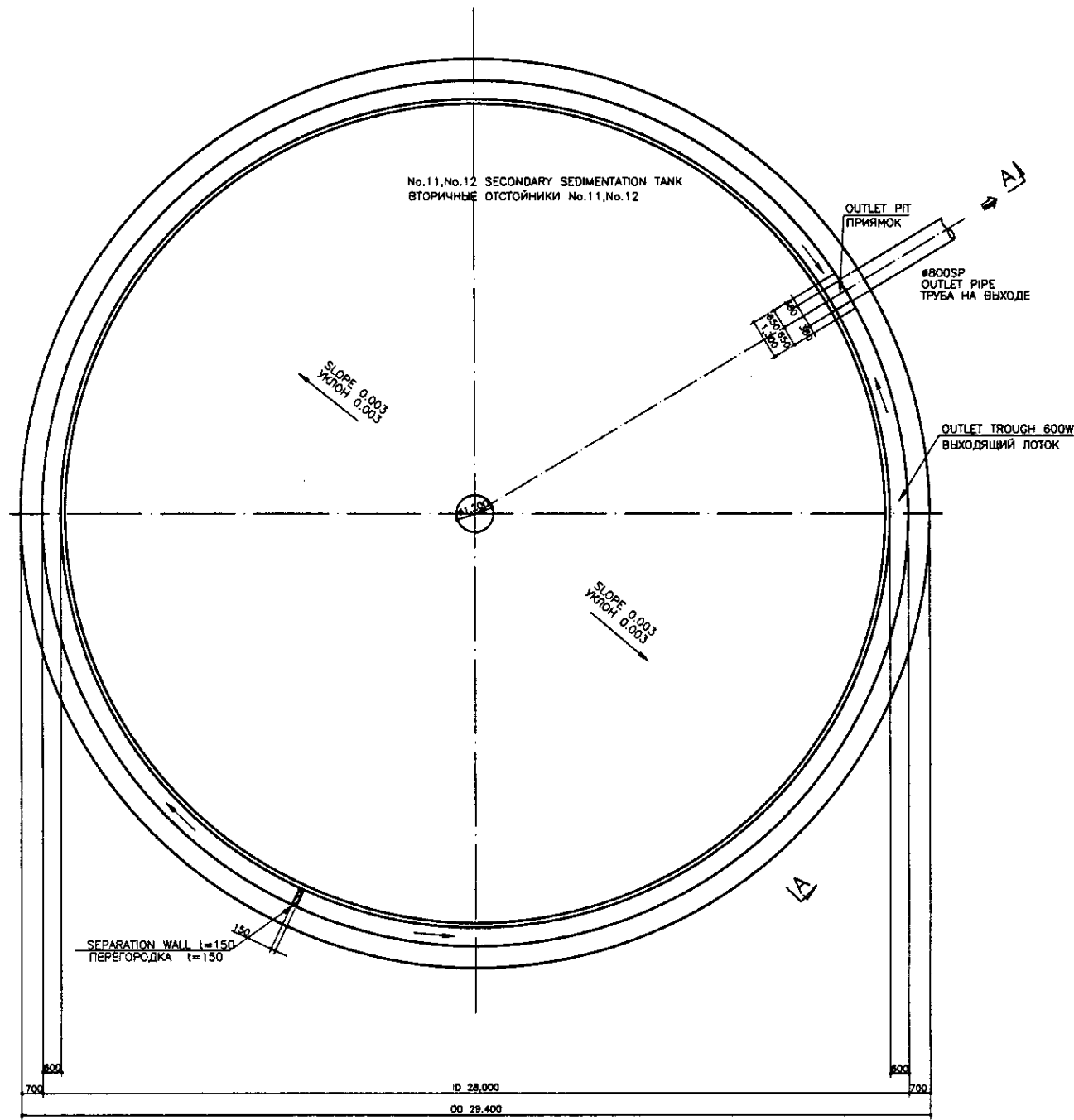
: NEWLY CONSTRUCTION  
 : НОВОЕ СТРОИТЕЛЬСТВО

**SECONDARY SEDIMENTATION TANK & SLUDGE PIT LAYOUT**  
**ГЕН. ПЛАН ВТОРИЧНЫХ ОТСТОЙНИКОВ И РАСПРЕДЕЛИТЕЛЬНОЙ КАМЕРЫ**

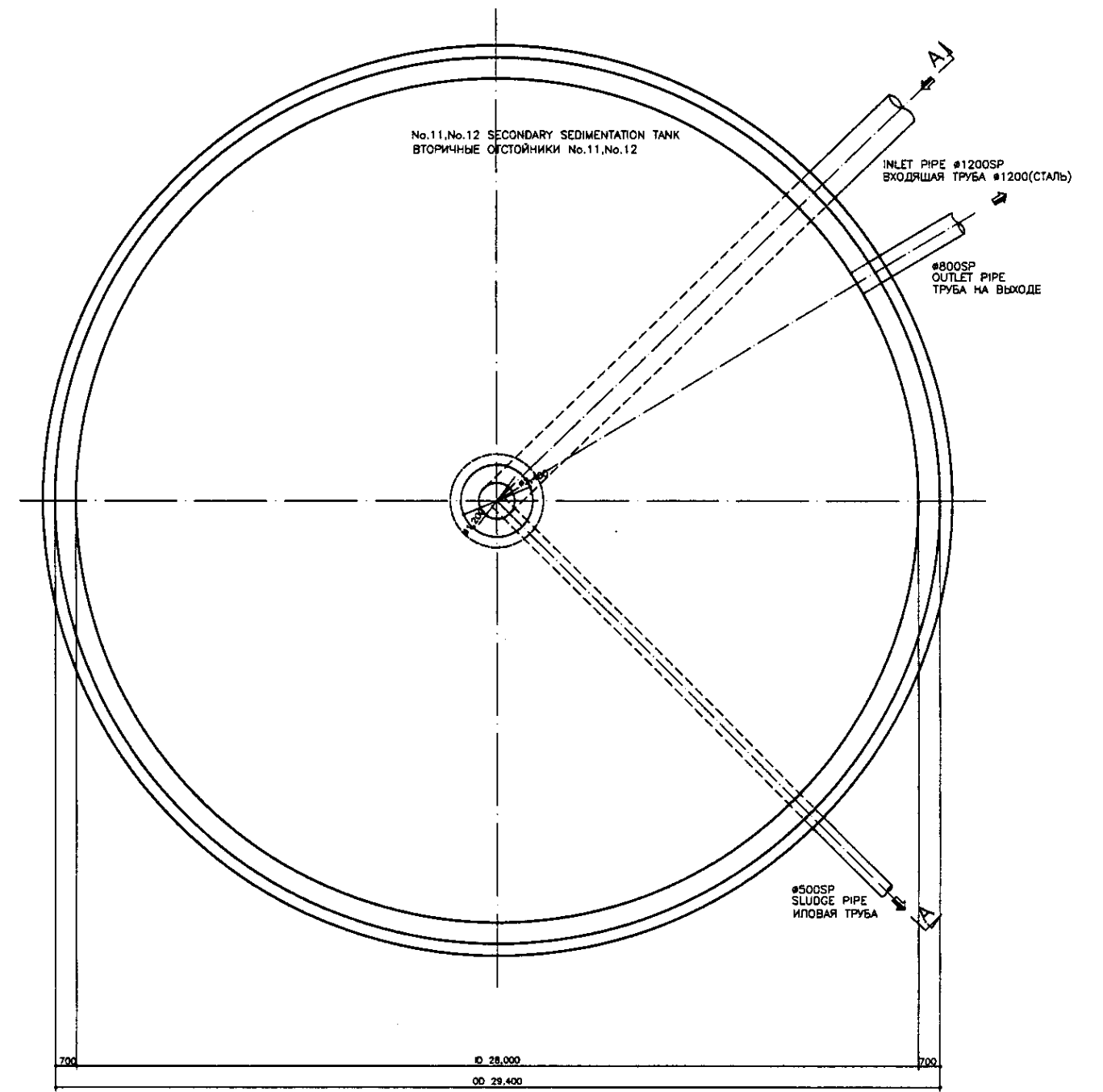
SCALE 1:200

	КОРПОРАЦИЯ РАЗВИТИЯ СТОЛИЦЫ	ASTANA WATER SUPPLY AND SEWERAGE PROJECT ПРОЕКТ "ВОДОСНАБЖЕНИЕ И КАНАЛИЗАЦИЯ ГОРОДА АСТАНЫ"		
	JAPAN INTERNATIONAL COOPERATION AGENCY	Sheet No. 1	Sheet Size 1	Sheet No. 1
	NJS CONSULTANTS CO.,LTD.-JAPAN	SECONDARY SEDIMENTATION TANK & SLUDGE PIT LAYOUT СХЕМА РАСПОЛОЖЕНИЯ ВТ. ОТСТОЙНИКА И ИЛОВОГО ПИЛОНА		
	NIHON SUIDO CONSULTANTS CO.,LTD.-JAPAN	S10-G-01 SCALE 1:200		

Approved / Commissioned  
 Checked / Date  
 Design / Date  
 No. of sheets / Total sheets



TOP PLAN  
ПЛАН ВЕРХА  
SCALE 1:100



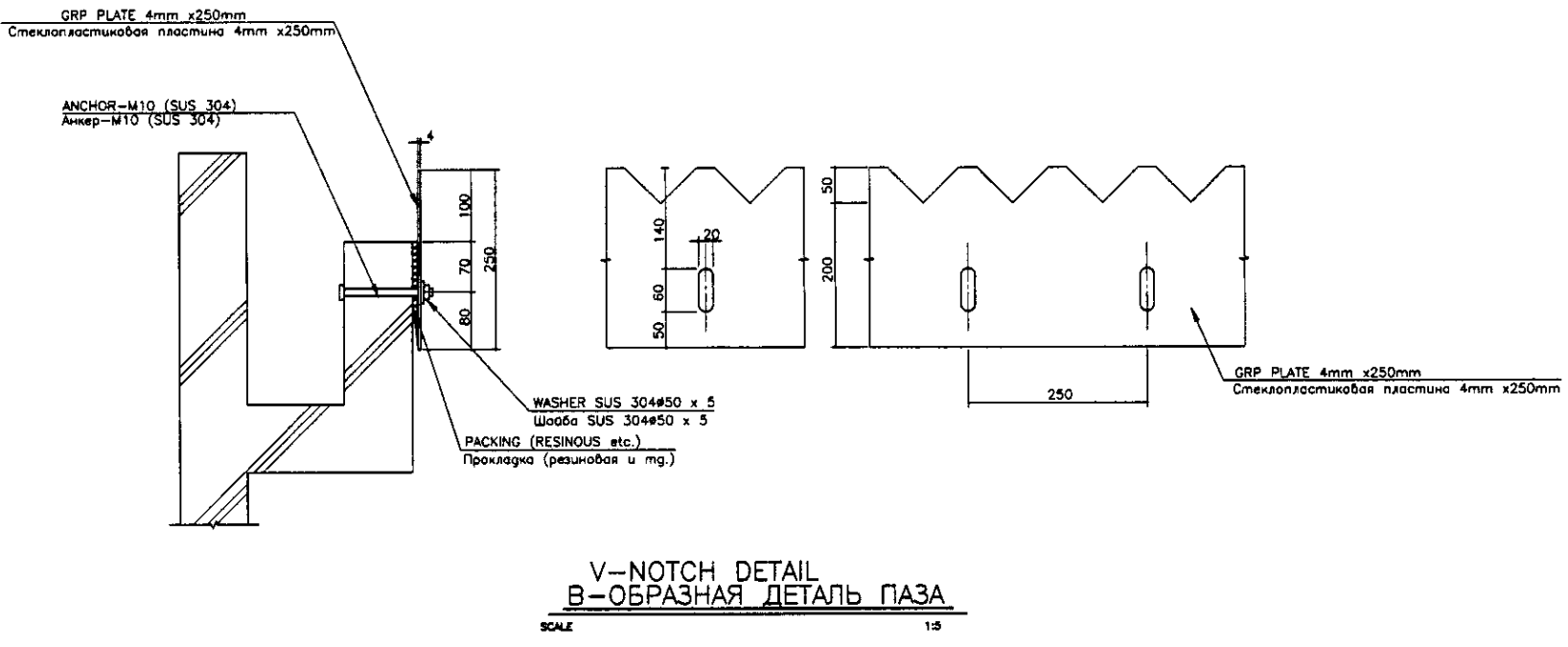
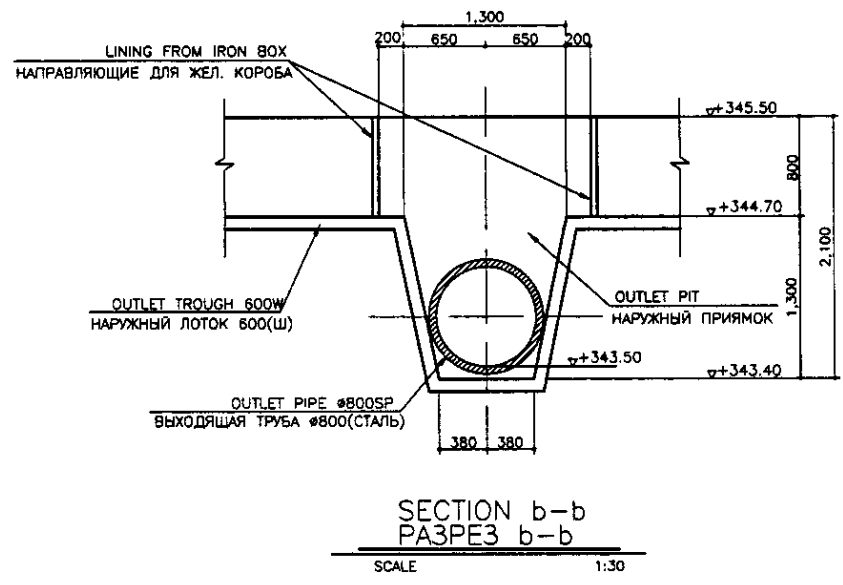
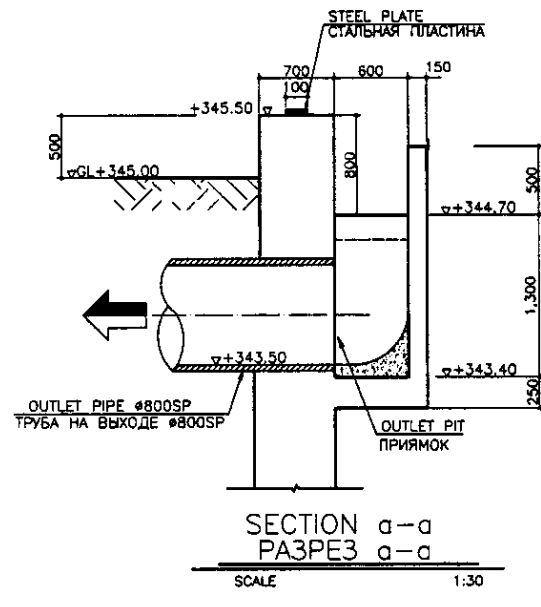
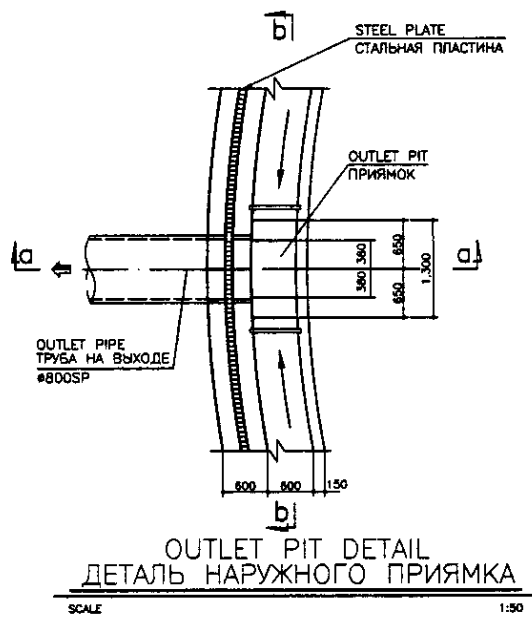
BOTTOM PLAN  
ПЛАН ОСНОВАНИЯ  
SCALE 1:100

	No. 11 TANK	No. 12 TANK
INLET PIPE (α") ТРУБА НА ВХОДЕ	44"	135"
OUTLET PIPE (β") ТРУБА НА ВЫХОДЕ	31"	53"
SLUDGE PIPE (γ") ИЛОВАЯ ТРУБА	45"	135"

Approved/Comments  
 Checked by  
 Designated by  
 Date

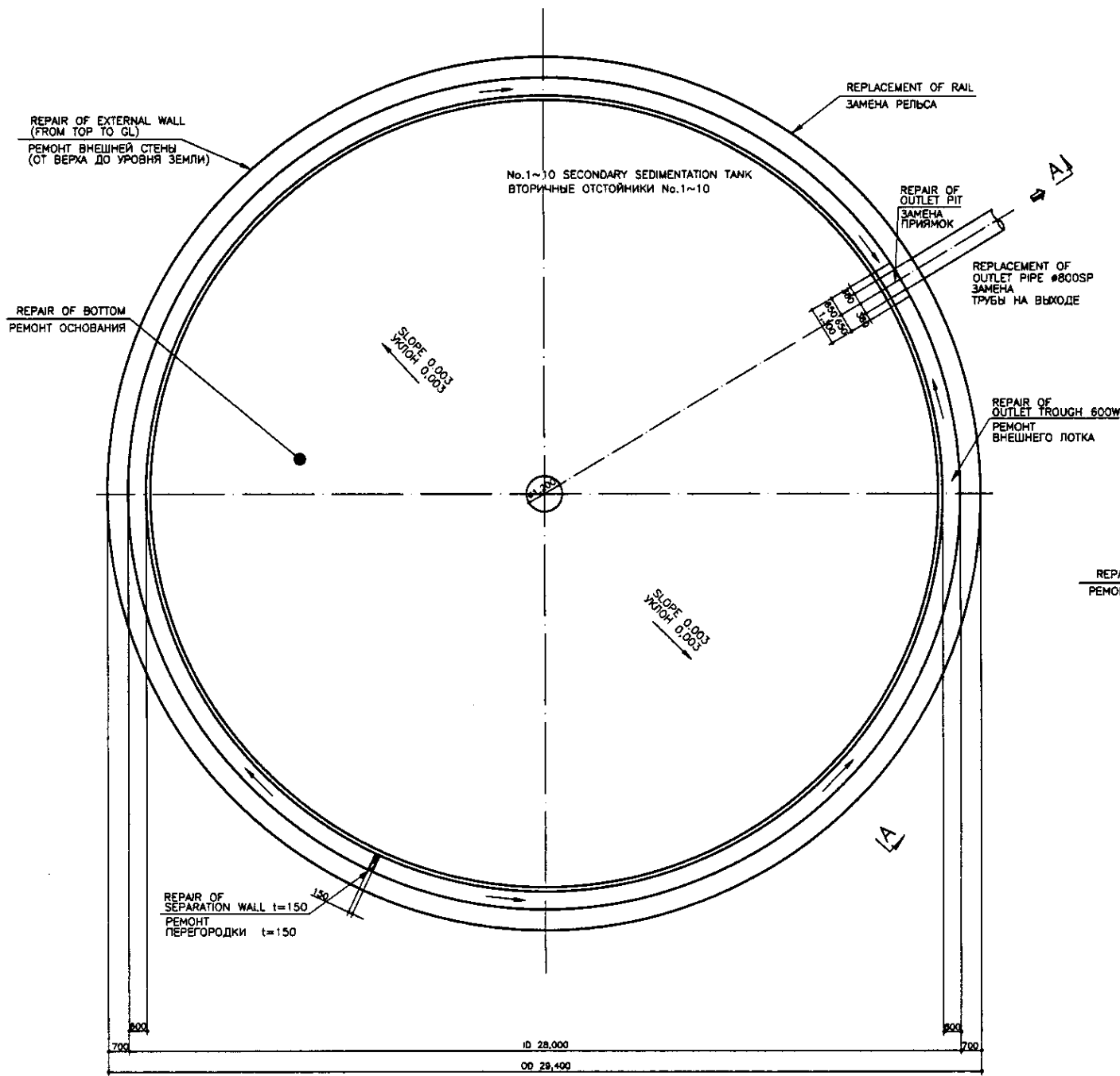
	КОРПОРАЦИЯ РАЗВИТИЯ СТОЛИЦЫ JAPAN INTERNATIONAL COOPERATION AGENCY NJS CONSULTANTS CO.,LTD.-JAPAN NIHON SUIDO CONSULTANTS CO.,LTD.-JAPAN	<table border="1"> <tr> <th>Sheet No.</th> <th>Rev.</th> <th>Structure</th> <th>Date</th> </tr> <tr> <td> </td> <td> </td> <td> </td> <td> </td> </tr> </table>	Sheet No.	Rev.	Structure	Date					ASTANA WATER SUPPLY AND SEWERAGE PROJECT ПРОЕКТ "ВОДОСНАБЖЕНИЕ И КАНАЛИЗАЦИЯ ГОРОДА АСТАНЫ" SECONDARY SEDIMENTATION TANK ВТОРИЧНЫЙ ОТСТОЙНИК	<table border="1"> <tr> <th>Sheet No.</th> <th>Rev.</th> <th>Structure</th> <th>Date</th> </tr> <tr> <td> </td> <td> </td> <td> </td> <td> </td> </tr> </table>	Sheet No.	Rev.	Structure	Date				
	Sheet No.	Rev.	Structure	Date																
	Sheet No.	Rev.	Structure	Date																
Designated by Checked by	T.Yogi T. Ito	T. Fujita T. Ito	No. 11 TANK No. 12 TANK TOP, BOTTOM PLAN ПЛАН ВЕРХА И ОСНОВАНИЯ	Sheet No. 1 Sheet No. 3 S10-1-C-01 SCALE 1:100																





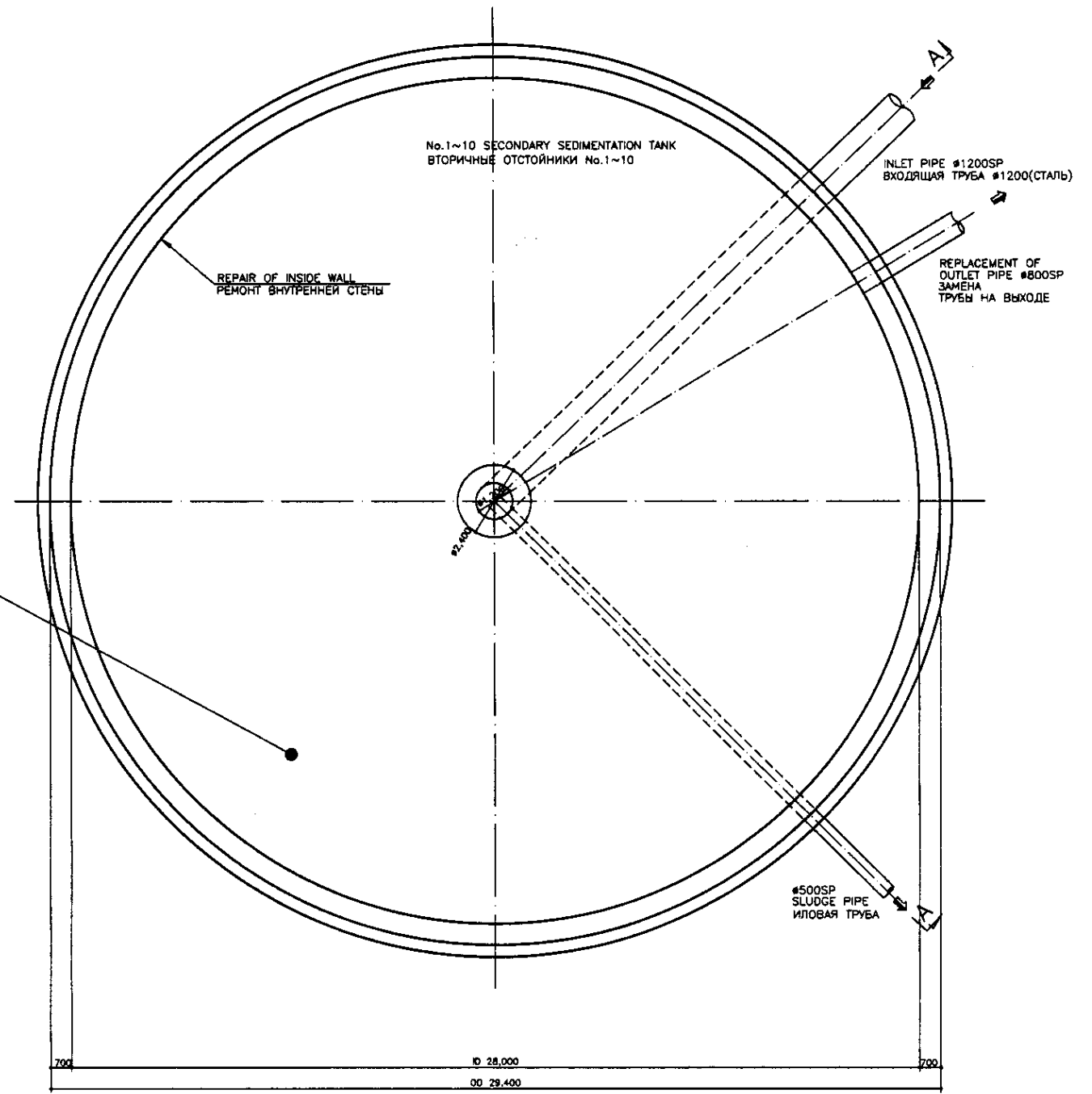
Approved/Составлено  
 Checked/Проверено  
 Designed/Проектировано  
 Drawn/Нарисовано  
 Date/Дата

	КОРПОРАЦИЯ РАЗВИТИЯ СТОЛИЦЫ JAPAN INTERNATIONAL COOPERATION AGENCY NJS CONSULTANTS CO.,LTD.-JAPAN NISON SUIDO CONSULTANTS CO.,LTD.-JAPAN	Design/Проект Drawn/Нарисовано Checked/Проверено Date/Дата	Design/Проект Drawn/Нарисовано Checked/Проверено Date/Дата	Design/Проект Drawn/Нарисовано Checked/Проверено Date/Дата	Design/Проект Drawn/Нарисовано Checked/Проверено Date/Дата	ASTANA WATER SUPPLY AND SEWERAGE PROJECT ПРОЕКТ "ВОДОСНАБЖЕНИЕ И КАНАЛИЗАЦИЯ ГОРОДА АСТАНЫ"
	Secondary Sedimentation Tank ВТОРИЧНЫЙ ОТСТОЙНИК	Stage/Этап 3	Sheet/Лист 3	Sheet/Лист 3	S10-1-C-03 SCALE 1:50, 1:30, 1:5	DETAILS ДЕТАЛИ



TOP PLAN  
ПЛАН ВЕРХА

SCALE 1:100



BOTTOM PLAN  
ПЛАН ОСНОВАНИЯ

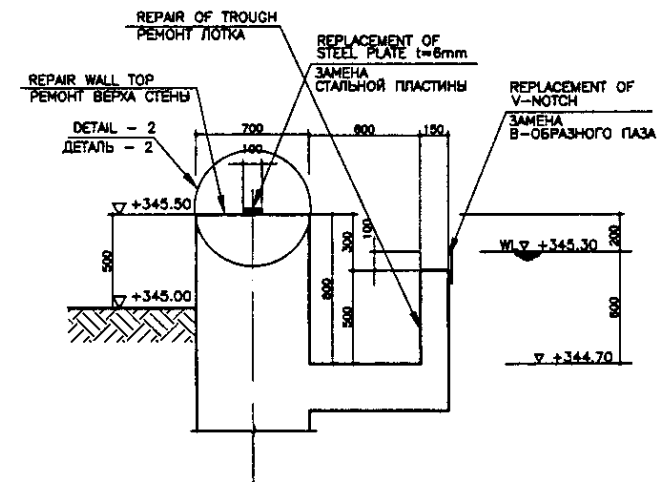
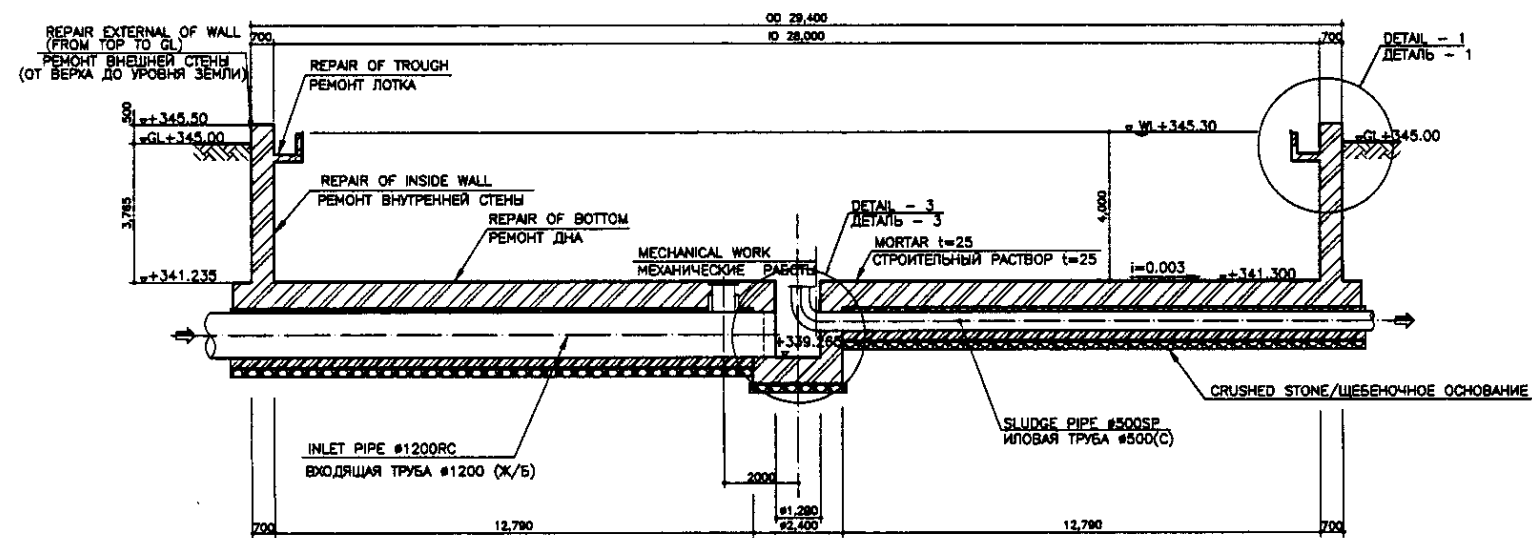
SCALE 1:100

SPECIFICATION OF STRUCTURE REHABILITATION  
Refer to the drawing No.S00-S-04.  
СПЕЦИФИКАЦИЯ РЕКОНСТРУКЦИИ СООРУЖЕНИЯ  
См. чертёж No.S00-S-04

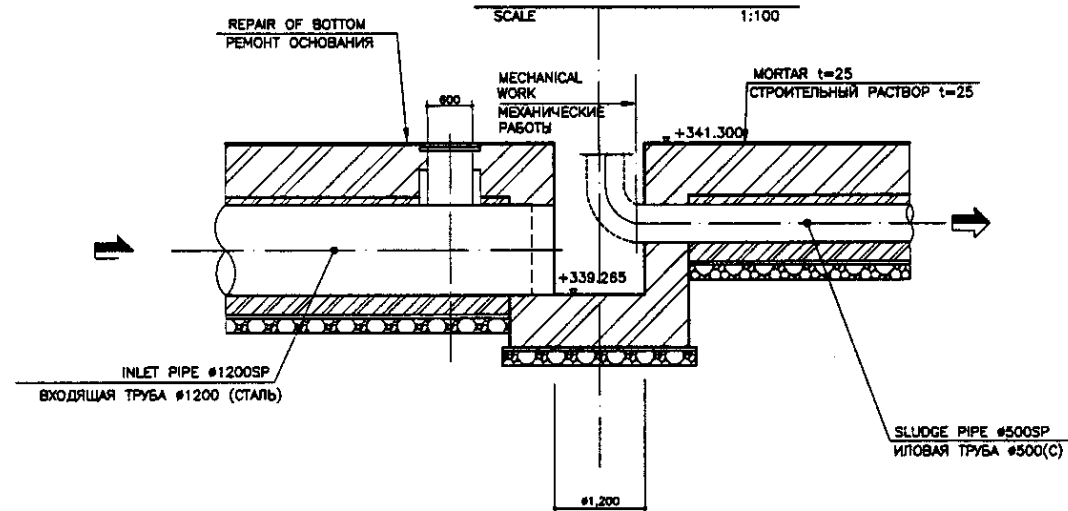
Approved/Согласовано	
Checked/Проверено	
Designed/Проектировано	
Checked/Проверено	

	КОРПОРАЦИЯ РАЗВИТИЯ СТОЛИЦЫ	ASTANA WATER SUPPLY AND SEWERAGE PROJECT		
	JAPAN INTERNATIONAL COOPERATION AGENCY	ПРОЕКТ "ВОДОСНАБЖЕНИЕ И КАНАЛИЗАЦИЯ ГОРОДА АСТАНЫ"		
	NJS CONSULTANTS CO.,LTD.-JAPAN	REHABILITATION OF SECONDARY SEDIMENTATION TANK		
	NIHON SUIDO CONSULTANTS CO.,LTD.-JAPAN	РЕКОНСТРУКЦИЯ ВТОРИЧНОГО ОТСТОЙНИКА		
Designed by T. Fuji	Checked by T. Fuji	Scale	Sheet Лист	Sheets Листов
			1	3
TOP PLAN, BOTTOM PLAN ПЛАН ВЕРХА И ОСНОВАНИЯ		S10-2-C-01 SCALE 1:100		



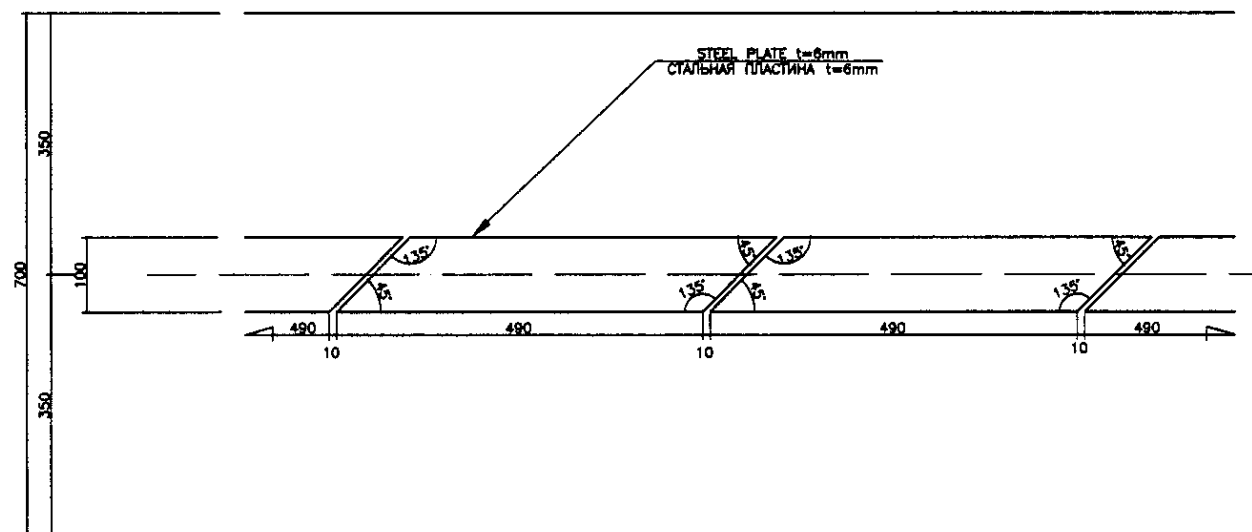


SECTION A-A  
РАЗРЕЗ А-А



DETAIL - 3  
ДЕТАЛЬ - 3

SCALE 1:50



DETAIL - 2  
ДЕТАЛЬ - 2

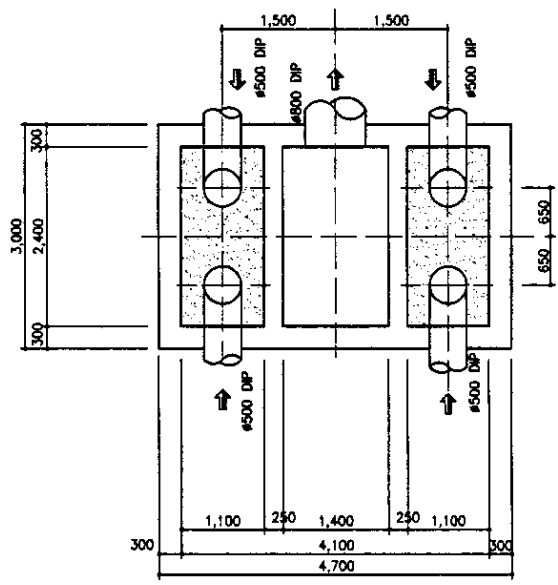
SCALE 1:5

№ п/п	Имя/Степень	Подпись	Дата
1	Инженер		
2	Проектировщик		
3	Проверенный		
4	Специалист		
5	Инженер		
6	Проектировщик		
7	Проверенный		
8	Специалист		
9	Инженер		
10	Проектировщик		

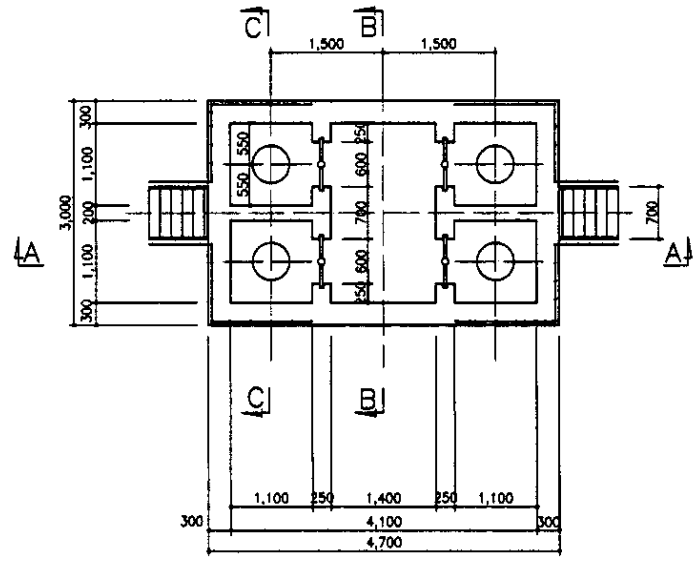
	КОРПОРАЦИЯ РАЗВИТИЯ СТОЛИЦЫ	ASTANA WATER SUPPLY AND SEWERAGE PROJECT														
	JAPAN INTERNATIONAL COOPERATION AGENCY	ПРОЕКТ "ВОДОСНАБЖЕНИЕ И КАНАЛИЗАЦИЯ ГОРОДА АСТАНЫ"														
	NJS CONSULTANTS CO.,LTD.-JAPAN	<table border="1"> <tr> <th>Designed</th> <th>Sheet</th> <th>Doc.No</th> <th>Signature</th> <th>Date</th> </tr> <tr> <td>Имя</td> <td>Код-лист</td> <td>Док.№</td> <td>Подпись</td> <td>Дата</td> </tr> </table>	Designed	Sheet	Doc.No	Signature	Date	Имя	Код-лист	Док.№	Подпись	Дата	REHABILITATION OF SECONDARY SEDIMENTATION TANK	Slope	Sheet	Sheets
	Designed	Sheet	Doc.No	Signature	Date											
Имя	Код-лист	Док.№	Подпись	Дата												
NIHON SUIDO CONSULTANTS CO.,LTD.-JAPAN	<table border="1"> <tr> <th>Deputy</th> <th>Checked</th> <th>By</th> <th>Date</th> </tr> <tr> <td>Заместитель</td> <td>Проверенный</td> <td>Имя</td> <td>Дата</td> </tr> </table>	Deputy	Checked	By	Date	Заместитель	Проверенный	Имя	Дата	РЕКОНСТРУКЦИЯ ВТОРИЧНОГО ОТСТОЙНИКА	2	3				
Deputy	Checked	By	Date													
Заместитель	Проверенный	Имя	Дата													

SECTION A-A & DETAILS  
РАЗРЕЗ А-А И ДЕТАЛИ  
SCALE 1:100, 1:50, 1:20

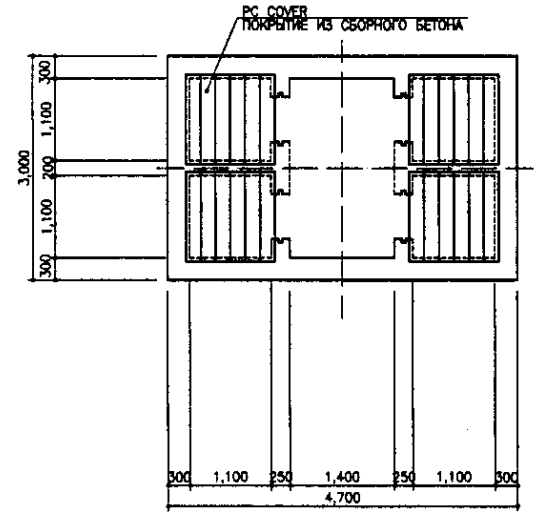




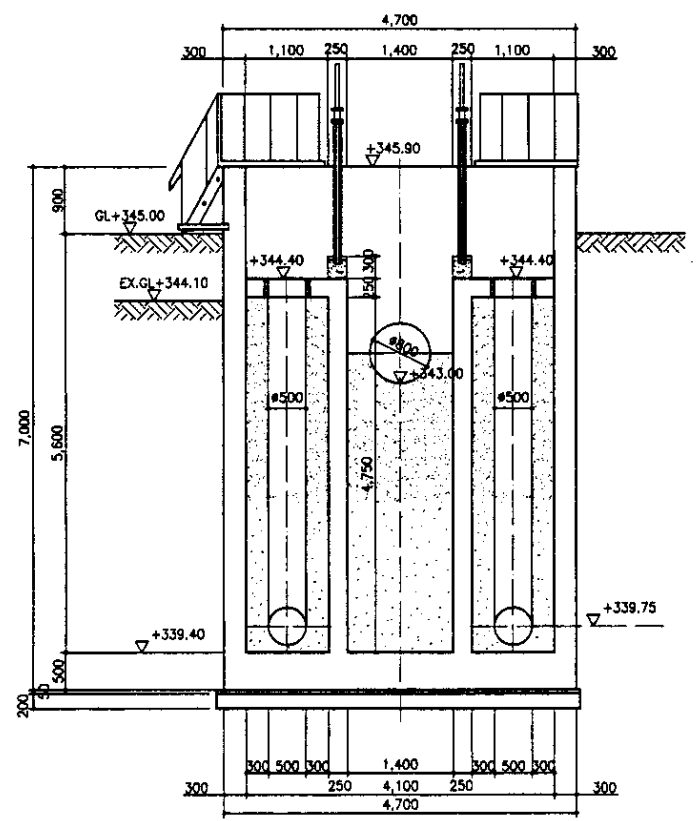
BASE PLAN  
ПЛАН ОСНОВАНИЯ  
scale 1:50



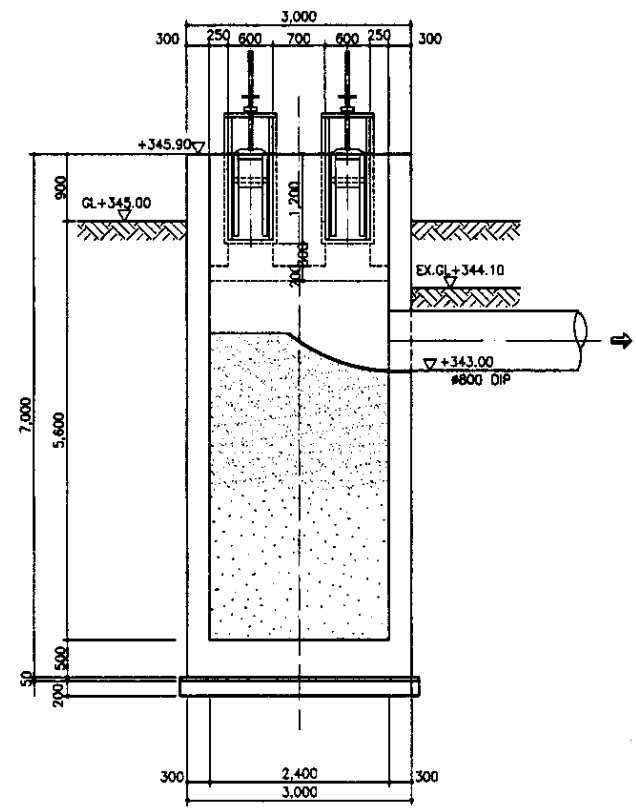
MIDDLE PLAN  
ПЛАН СРЕДНЕЙ ЧАСТИ  
scale 1:50



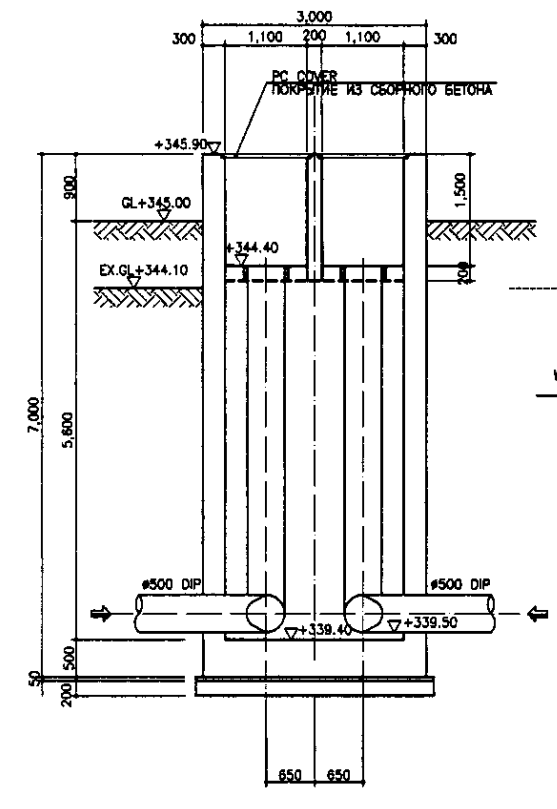
TOP PLAN  
ВЕРХНИЙ ПЛАН  
scale 1:50



SECTION A-A  
РАЗРЕЗ A-A  
scale 1:50



SECTION B-B  
РАЗРЕЗ B-B  
scale 1:50



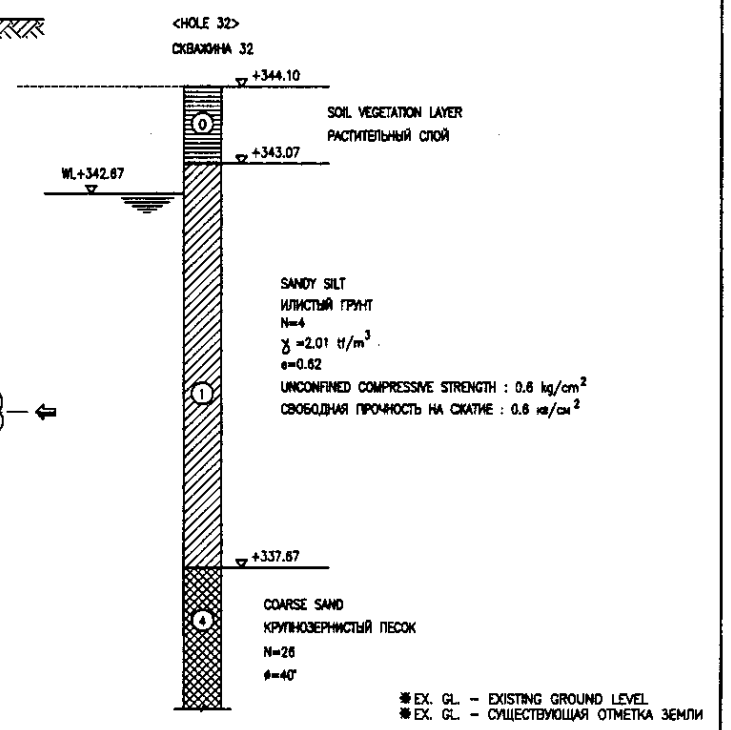
SECTION C-C  
РАЗРЕЗ C-C  
scale 1:50

Tar Epoxy Resin shall be applied for followings:  
 1. Top slab facing to the water surface  
 2. Inner wall of the tank  
 3. Tank bottom

Specification  
 Follow to be the specification shown in S01-C-01 Drawing

Необходимо применить эпоксидную смолу к следующему:  
 1. Поверхность верхней плиты контактирующая с водой  
 2. Внутренняя стена камеры  
 3. Дно камеры

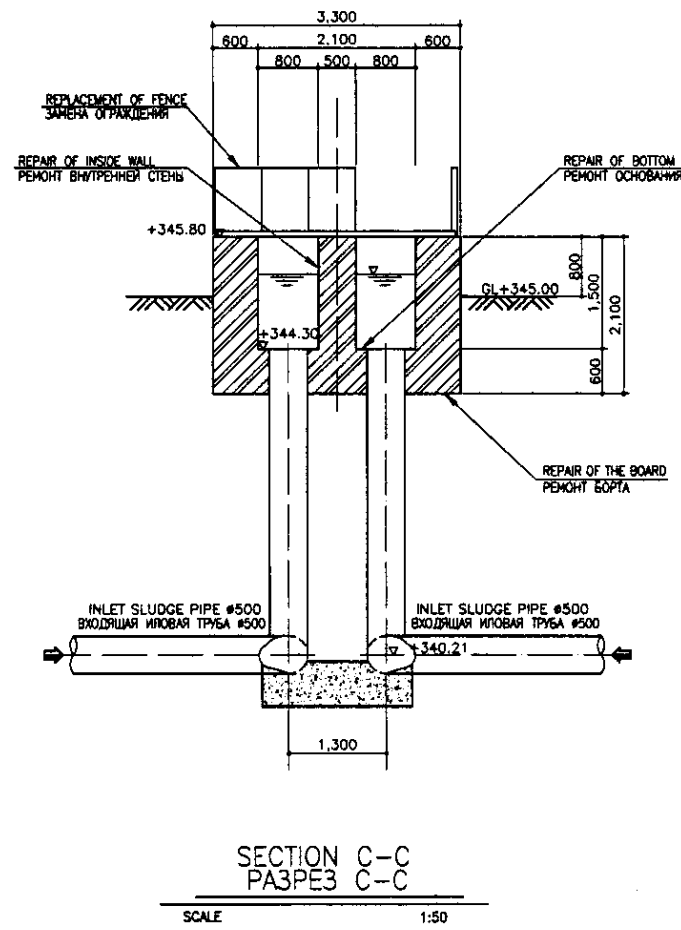
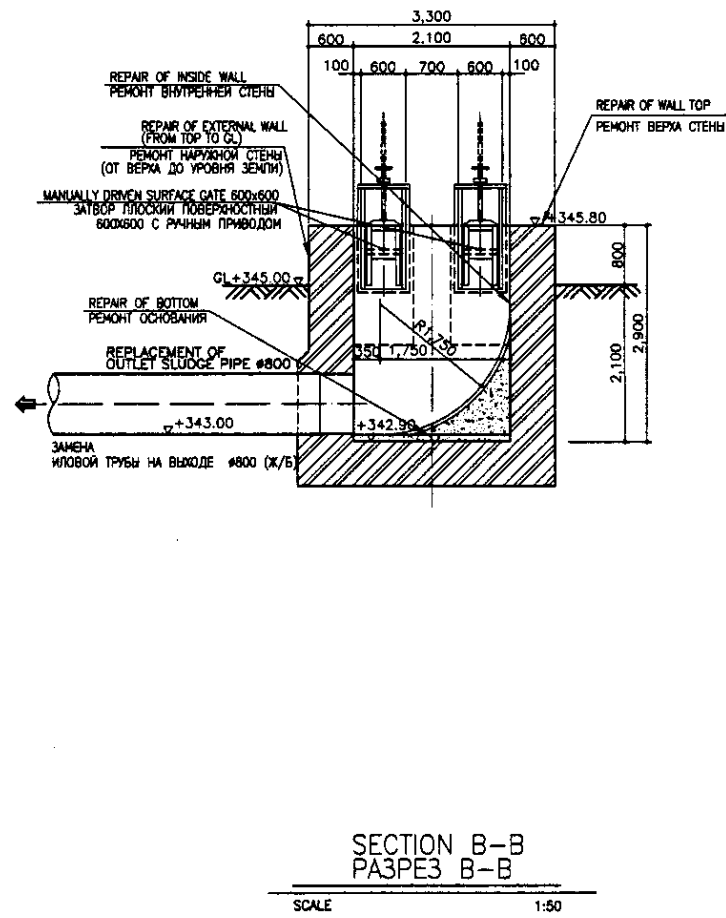
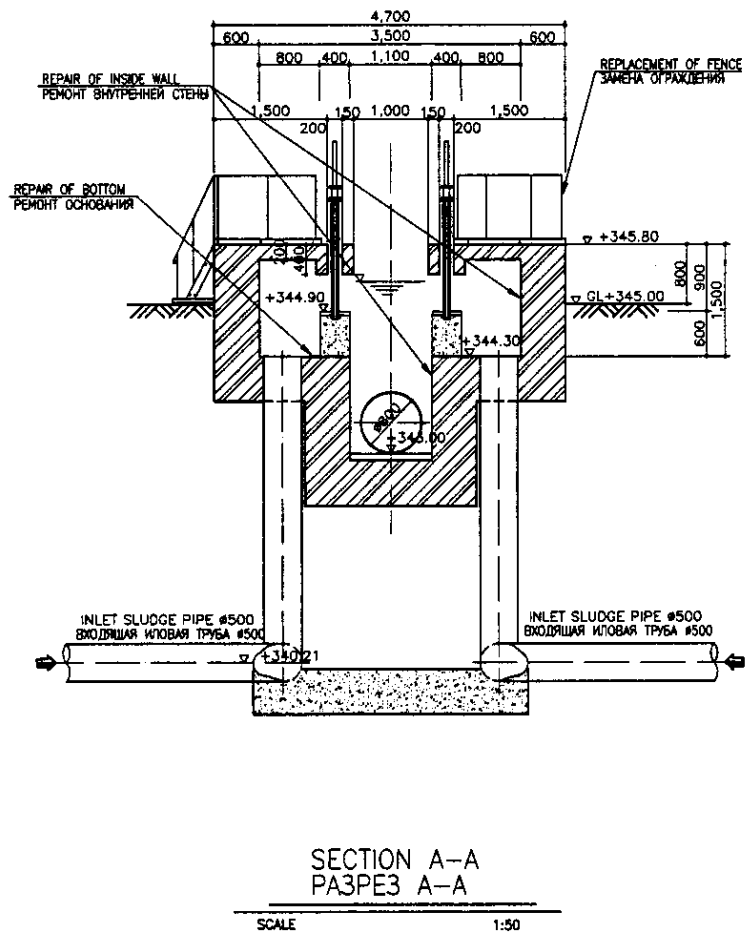
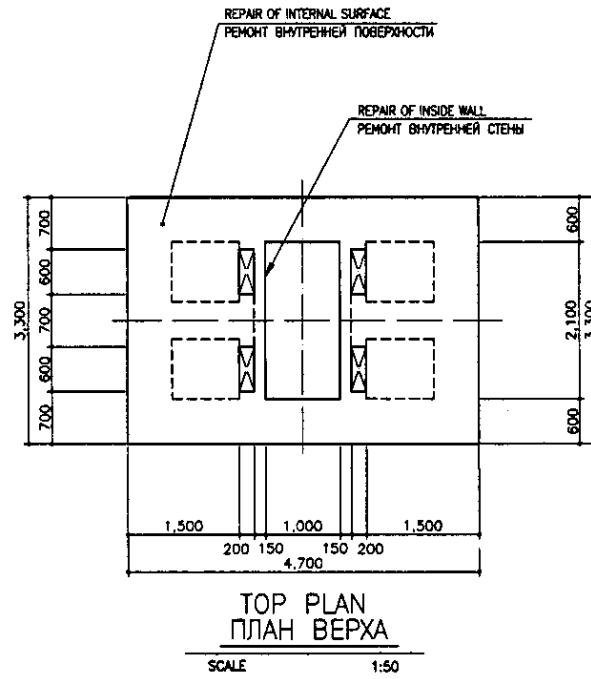
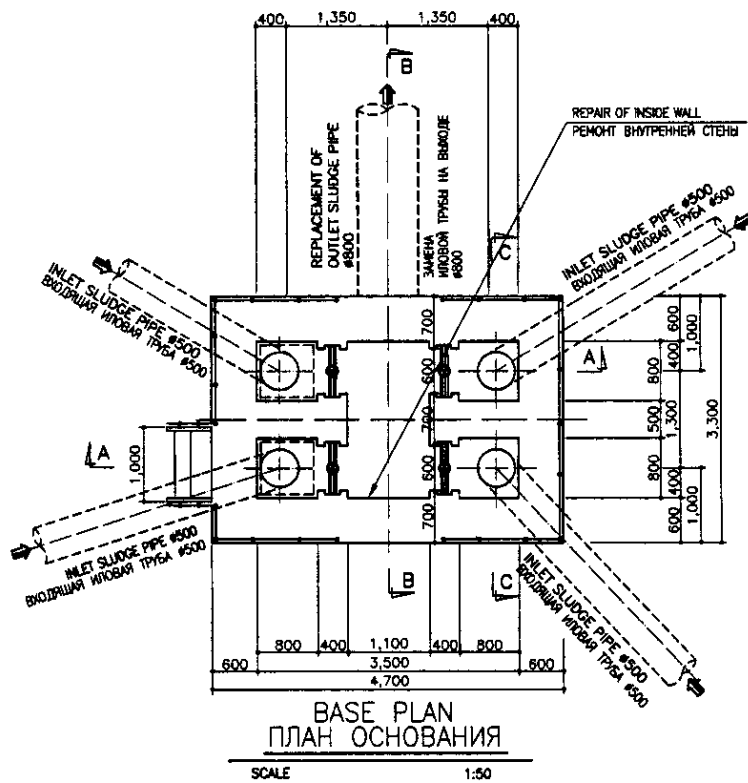
Спецификация  
 См. спецификацию, указанную на чертеже S01-C-01



\* EX. GL. - EXISTING GROUND LEVEL  
 \* EX. GL. - СУЩЕСТВУЮЩАЯ ОТМЕТКА ЗЕМЛИ

Approved/Checked	
Designed by	
Checked by	
Scale	

	КОРПОРАЦИЯ РАЗВИТИЯ СТОЛИЦЫ JAPAN INTERNATIONAL COOPERATION AGENCY NJS CONSULTANTS CO.,LTD.-JAPAN NIHON SUIDO CONSULTANTS CO.,LTD.-JAPAN	ASTANA WATER SUPPLY AND SEWERAGE PROJECT ПРОЕКТ "ВОДОСНАБЖЕНИЕ И КАНАЛИЗАЦИЯ ГОРОДА АСТАНЫ" SLUDGE PIT ИЛОВЫЙ ПРИИМОК PLANS & SECTIONS ПЛАНЫ И РАЗРЕЗЫ	Sheet No. 1 of 3
	S11-C-01 SCALE 1:50		



TAR EPOXY RESIN SHALL BE APPLIED FOR FOLLOWINGS:  
 1. TOP SLAB FACING TO THE WATER SURFACE  
 2. INNER WALL OF THE TANK  
 3. TANK BOTTOM

SPECIFICATION  
 FOLLOW TO BE THE SPECIFICATION SHOWN IN S01-C-01 DRAWING

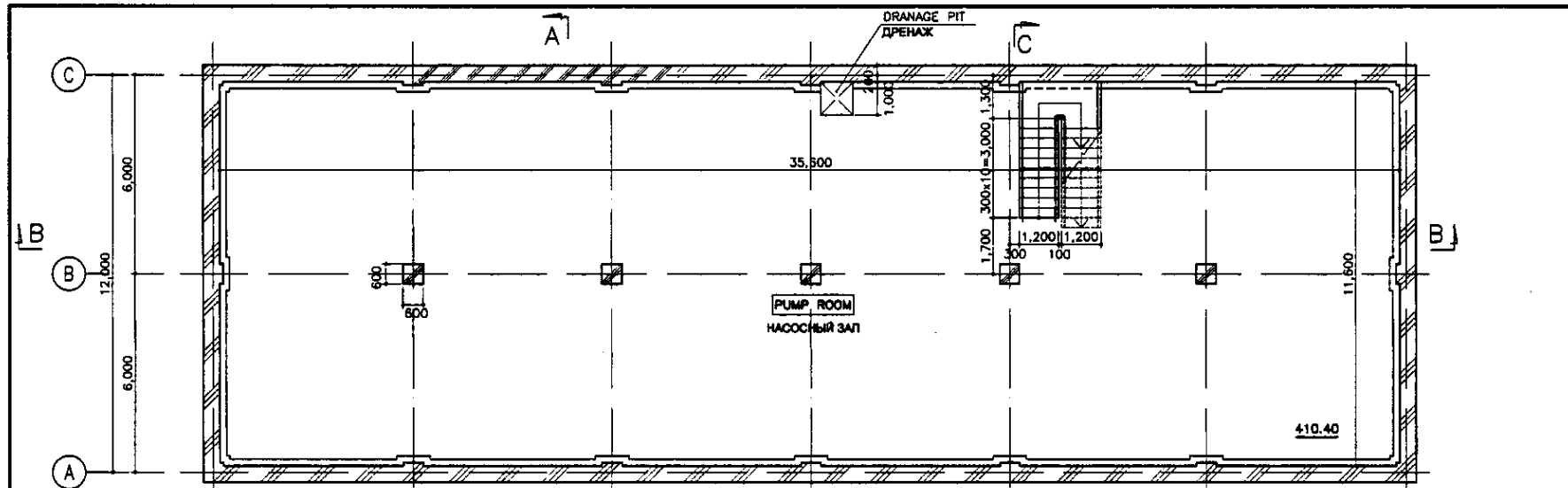
НЕОБХОДИМО ПРИМЕНИТЬ ЭПОКСИДНУЮ СМОЛУ К СЛЕДУЮЩЕМУ:  
 1. ПОВЕРХНОСТЬ ВЕРХНЕЙ ПЛИТЫ КОНТАКТИРУЮЩАЯ С ВОДОЙ  
 2. ВНУТРЕННЯЯ СТЕНЫ КАМЕРЫ  
 3. ДНО КАМЕРЫ

СПЕЦИФИКАЦИЯ  
 СМ. СПЕЦИФИКАЦИЮ, УКАЗАННУЮ НА ЧЕРТЕЖЕ S01-C-01

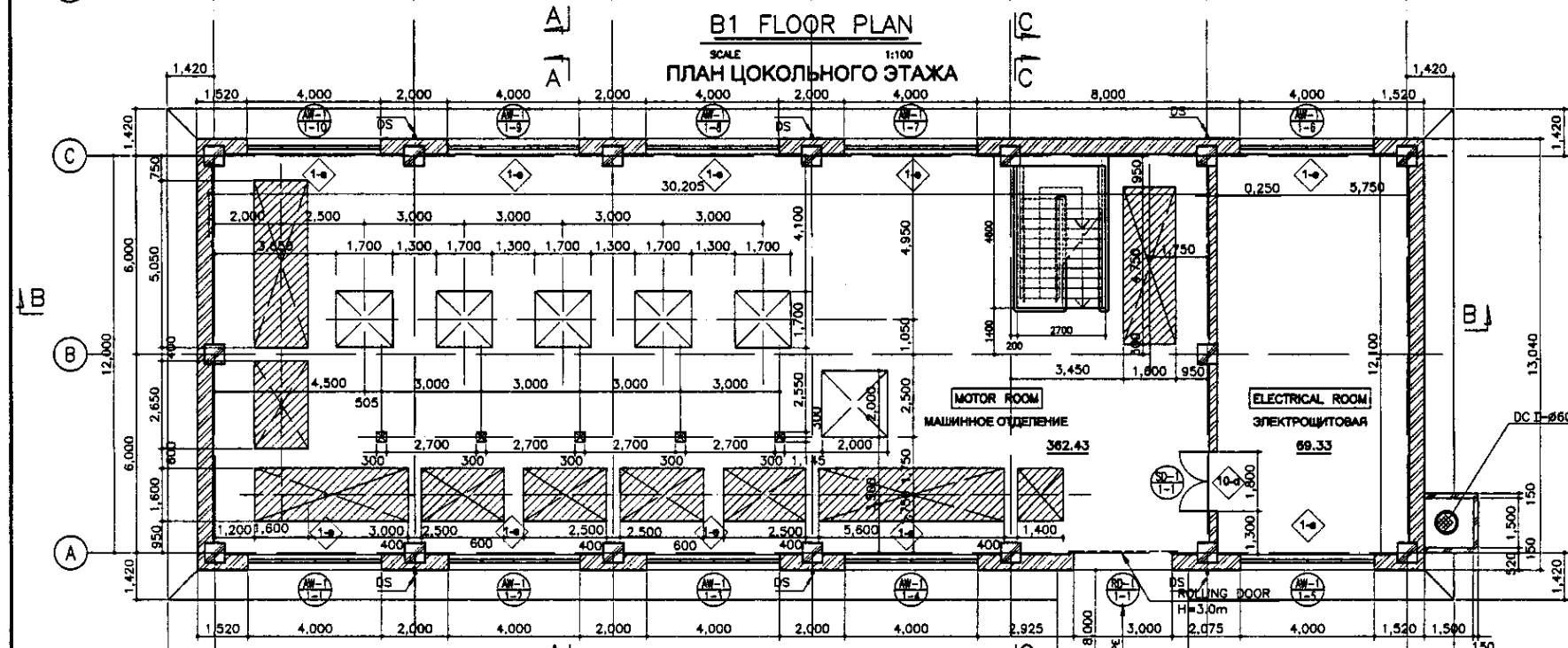
Approved/Согласовано  
 Signature and Date  
 Подпись и дата  
 No. of original  
 Количество оригиналов

	КОРПОРАЦИЯ РАЗВИТИЯ СТОЛИЦЫ JAPAN INTERNATIONAL COOPERATION AGENCY NJS CONSULTANTS CO.,LTD.-JAPAN NIHON SUIDO CONSULTANTS CO.,LTD.-JAPAN	ASTANA WATER SUPPLY AND SEWERAGE PROJECT ПРОЕКТ "ВОДОСНАБЖЕНИЕ И КАНАЛИЗАЦИЯ ГОРОДА АСТАНЫ" REHABILITATION OF SLUDGE PIT РЕКОНСТРУКЦИЯ ИЛОВОГО ПРЯМКА TOP, BASE PLAN & SECTION A-A, B-B, C-C ПЛАН ВЕРХА И ОСНОВАНИЯ, РАЗРЕЗЫ А-А, В-В, С-С	Stage Этап 2	Sheet Лист 2	Sheets Листы 3	
	Date Дата 11.05.2011	Designer Проектировщик T. Fuzayev	Checker Проверенный N. S.	Scale Масштаб 1:50	Drawing No. Номер чертежа S11-C-02	Date Дата 11.05.2011
	Chief Engineer Главный инженер M. M.	Deputy Chief Engineer Заместитель главного инженера T. Fuzayev	Performer Исполнитель T. Fuzayev	Checked by Проверенный N. S.	Project No. Номер проекта S11-C-02	Date Дата 11.05.2011
	Director Директор M. M.	Deputy Director Заместитель директора T. Fuzayev	Checked by Проверенный N. S.	Scale Масштаб 1:50	Drawing No. Номер чертежа S11-C-02	Date Дата 11.05.2011

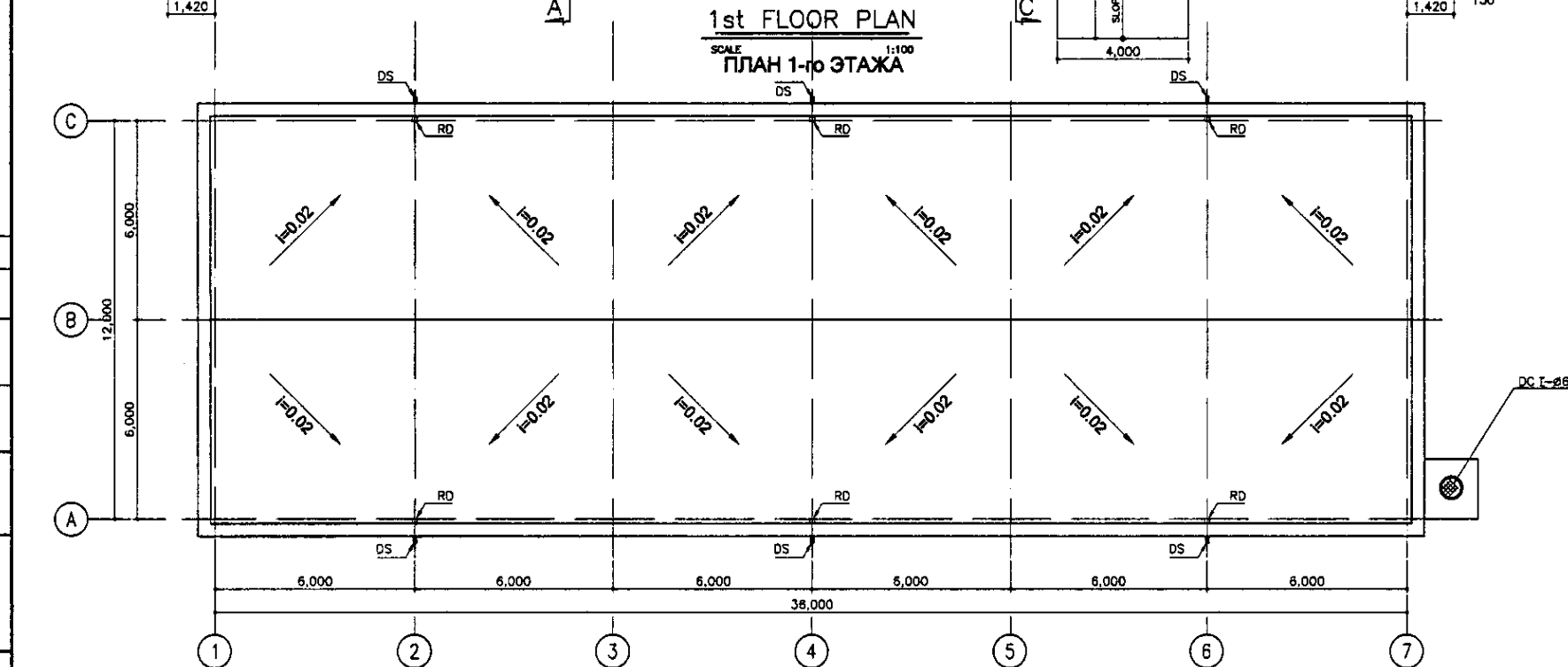




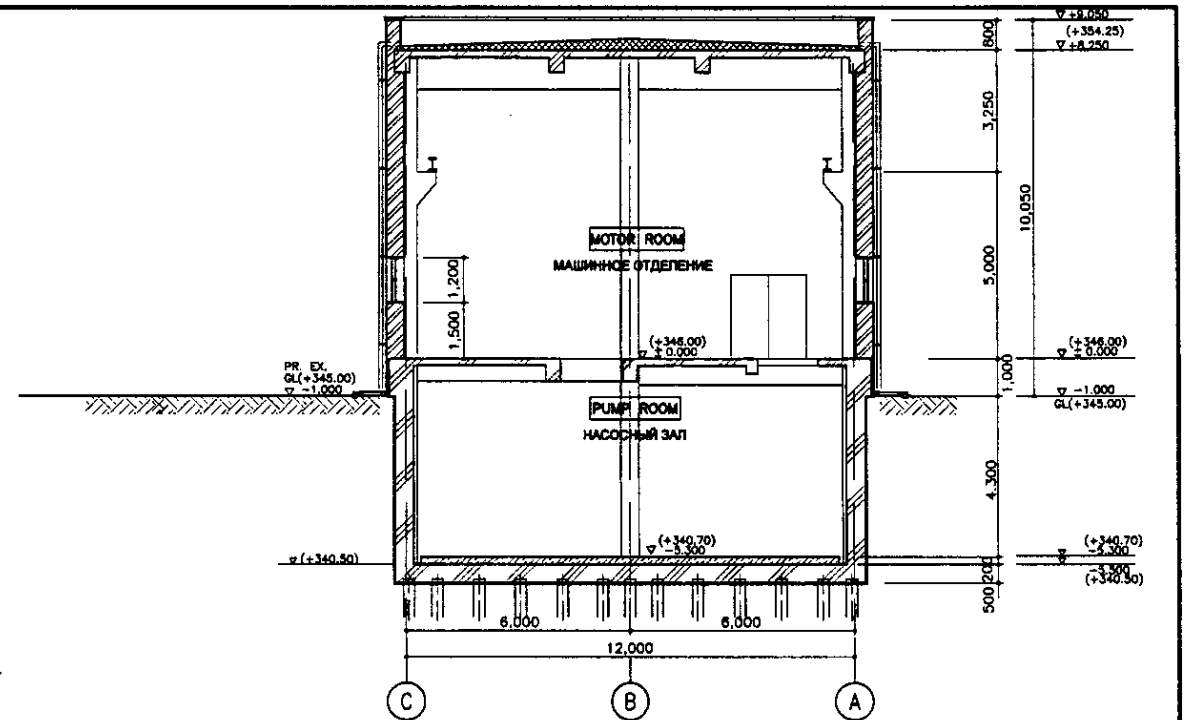
**B1 FLOOR PLAN**  
SCALE 1:100  
**ПЛАН ЦОКОЛЬНОГО ЭТАЖА**



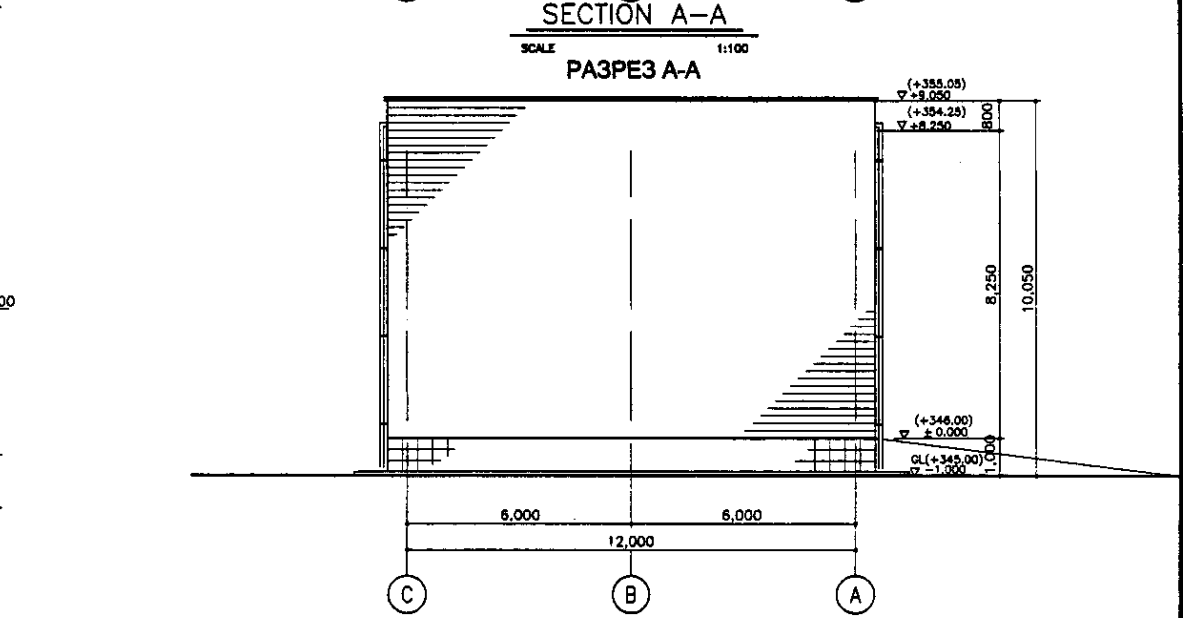
**1st FLOOR PLAN**  
SCALE 1:100  
**ПЛАН 1-го ЭТАЖА**



**ROOF PLAN**  
SCALE 1:100  
**ПЛАН КРОВЛИ**



**SECTION A-A**  
SCALE 1:100  
**РАЗРЕЗ А-А**

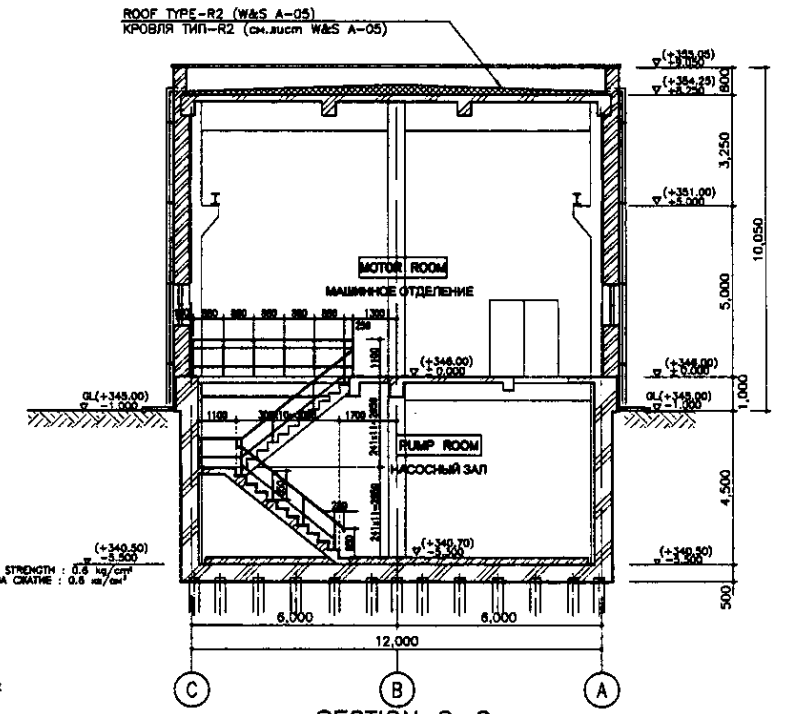
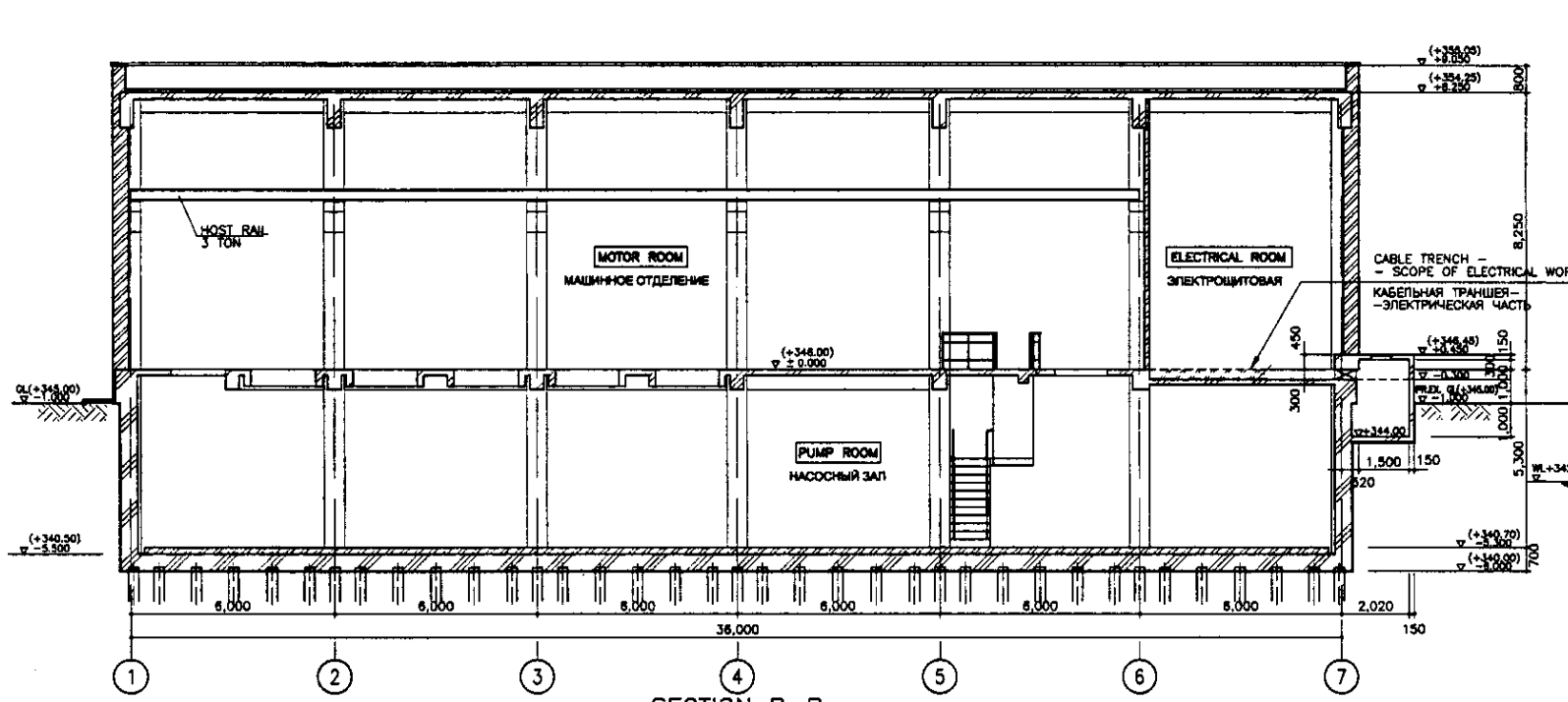


**ELEVATION A-A**  
SCALE 1:100  
**ФАСАД С-А**

- : COLORED OPENINGS ARE COVERED BY GRP COVER  
: ЦВЕТНЫЕ ОТВЕРСТИЯ ПОКРЫВАЮТСЯ СТЕКЛОПЛАСТИКОМ
- PR. EX. GL. - PROPOSED EXISTING GROUND LEVEL.  
● PR. EX. GL. - ПРЕДЛАГАЕМЫЙ СУЩЕСТВУЮЩИЙ УРОВЕНЬ ЗЕМЛИ

Approved/Согласовано  
 Issued of title/Выдана копия  
 Signature and Date/Подпись и дата  
 No. of original/Номер оригинала

	КОРПОРАЦИЯ РАЗВИТИЯ СТОЛИЦЫ JAPAN INTERNATIONAL COOPERATION AGENCY NJS CONSULTANTS CO.,LTD.-JAPAN NIHON SUIDO CONSULTANTS CO.,LTD.-JAPAN	<table border="1"> <tr> <th>Sheet No.</th> <th>Sheet Title</th> <th>Signature</th> <th>Date</th> </tr> <tr> <td> </td> <td> </td> <td> </td> <td> </td> </tr> </table>	Sheet No.	Sheet Title	Signature	Date					<b>ASTANA WATER SUPPLY AND SEWERAGE PROJECT</b> <b>ПРОЕКТ "ВОДОСНАБЖЕНИЕ И КАНАЛИЗАЦИЯ ГОРОДА АСТАНЫ"</b>
	Sheet No.	Sheet Title	Signature	Date							
RETURN SLUDGE PUMP HOUSE НАСОСНАЯ СТАНЦИЯ ВОЗВРАТНОГО ИЛА	Stage: Sheet: 1 Sheets: 3	Designed by: R. Sokolovskiy Checked by: Scale: 1:100	S11-A-01 SCALE 1:100								

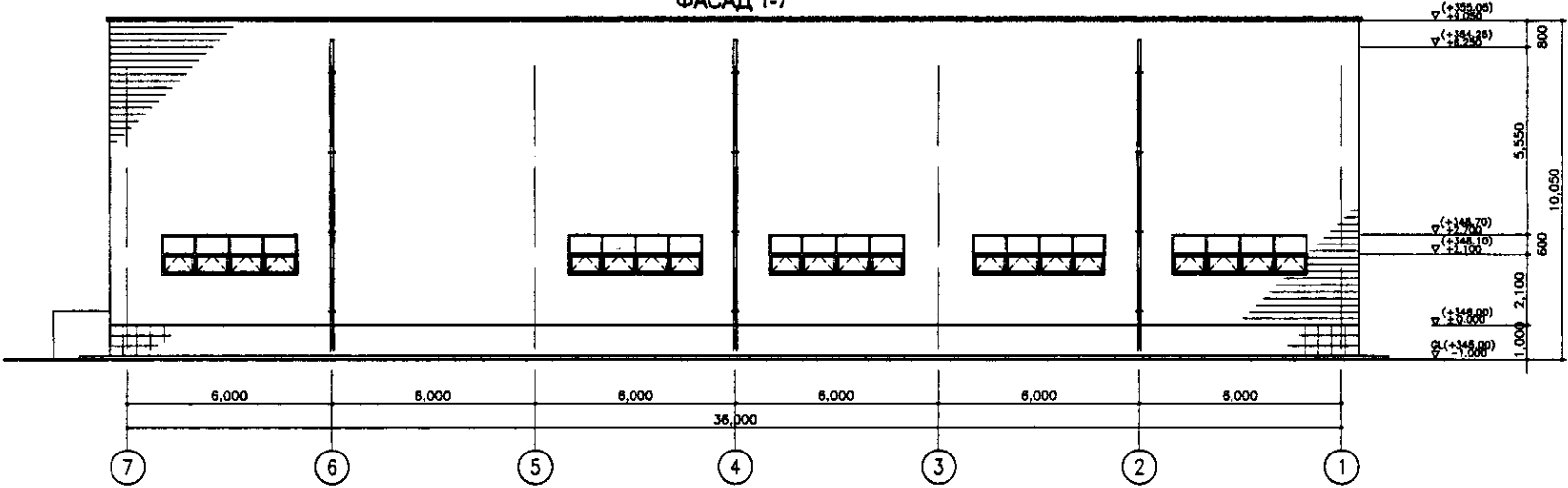
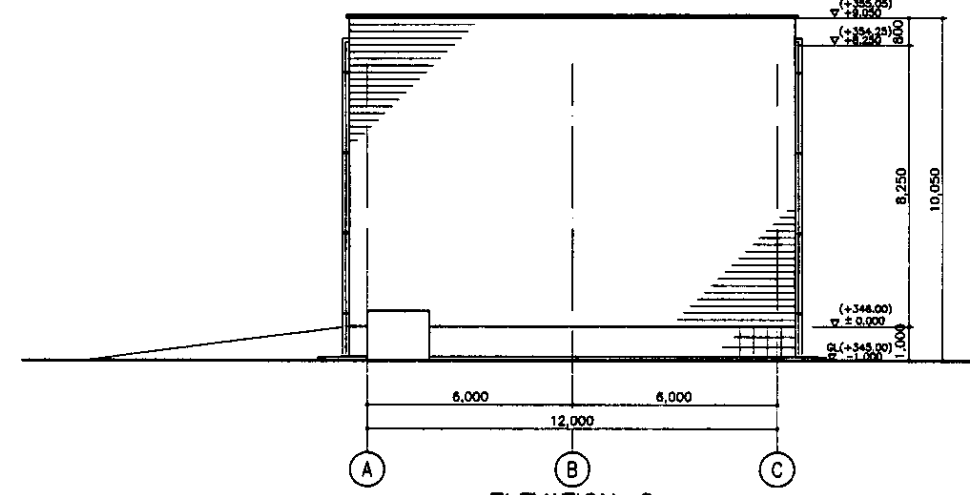
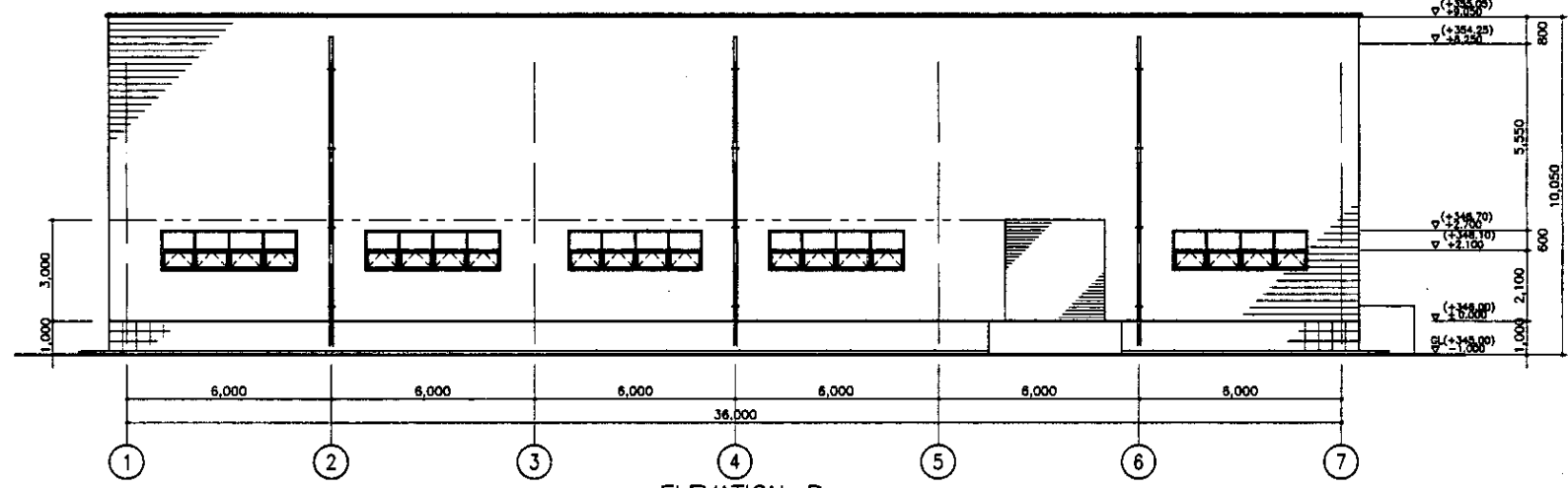


ROOF TYPE-R2 (W&S A-05)  
КРОВЛЯ ТИП-R2 (см.участ W&S A-05)

SOIL VEGETATION LAYER  
РАСПУШТЫМЫЙ СЛОЙ

SANDY SILT  
ПЕСЧАТЫЙ ГЛИНИСТЫЙ ГРУНТ  
 $\rho = 2.01 \text{ t/m}^3$   
UNCONSOLIDATED COMPRESSIVE STRENGTH: 0.6 kg/cm<sup>2</sup>  
ОБЪЕМНАЯ ПРочНОСТЬ НА СЖАТИЕ: 0.6 кг/см<sup>2</sup>

COARSE SAND  
КРУТКОЗЕРНИСТАЯ ПЕСОК  
N=28  
P=40

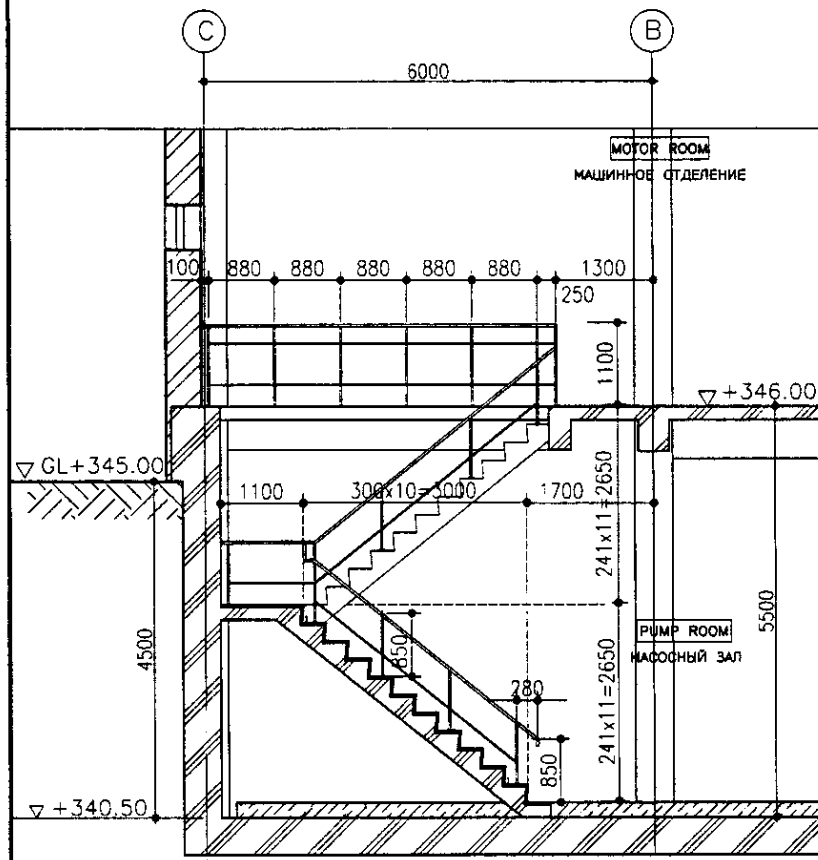


PR. EX. GL. - PROPOSED EXISTING GROUND LEVEL  
ПР. ЭК. ГЛ. - ПРЕДЛАГАЕМЫЙ СУЩЕСТВУЮЩИЙ УРОВЕНЬ ЗЕМЛИ

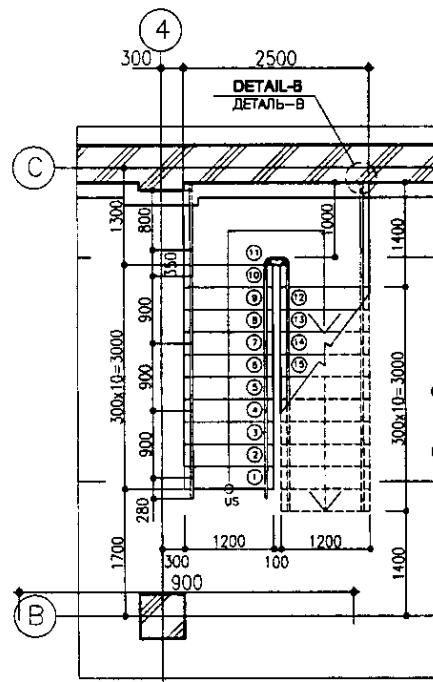
Approved/Согласовано  
 Checked/Проверено  
 Designed/Проектировано  
 Date/Дата

	КОРПОРАЦИЯ РАЗВИТИЯ СТОЛИЦЫ JAPAN INTERNATIONAL COOPERATION AGENCY NJS CONSULTANTS CO.,LTD.-JAPAN NIHON SUIDO CONSULTANTS CO.,LTD.-JAPAN	<table border="1"> <tr> <th>Дизайнер/Author</th> <th>Лист/Sheet</th> <th>Дата/Date</th> <th>Подпись/Signature</th> <th>Дата/Date</th> </tr> <tr> <td>И.Мотомо</td> <td></td> <td></td> <td></td> <td></td> </tr> <tr> <td>Т.Фуэси</td> <td></td> <td></td> <td></td> <td></td> </tr> <tr> <td>Р.Сологучи</td> <td></td> <td></td> <td></td> <td></td> </tr> </table>	Дизайнер/Author	Лист/Sheet	Дата/Date	Подпись/Signature	Дата/Date	И.Мотомо					Т.Фуэси					Р.Сологучи					ASTANA WATER SUPPLY AND SEWERAGE PROJECT ПРОЕКТ "ВОДОСНАБЖЕНИЕ И КАНАЛИЗАЦИЯ ГОРОДА АСТАНЫ" RETURN SLUDGE PUMP HOUSE НАСОСНАЯ СТАНЦИЯ ВОЗВРАТНОГО ИЛА SECTION & ELEVATION РАЗРЕЗЫ И ФАСАДЫ	<table border="1"> <tr> <th>Stage/Этап</th> <th>Sheet/Лист</th> <th>Sheets/Листы</th> </tr> <tr> <td></td> <td>2</td> <td>3</td> </tr> </table>	Stage/Этап	Sheet/Лист	Sheets/Листы		2	3
	Дизайнер/Author	Лист/Sheet	Дата/Date	Подпись/Signature	Дата/Date																									
	И.Мотомо																													
	Т.Фуэси																													
Р.Сологучи																														
Stage/Этап	Sheet/Лист	Sheets/Листы																												
	2	3																												
S11-A-02			SCALE 1:100																											

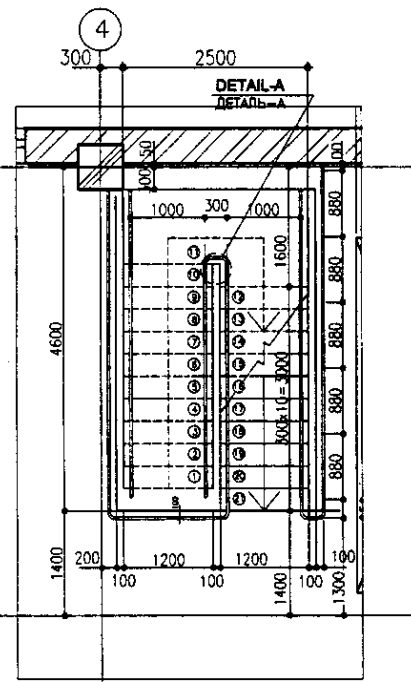
STAIRCASE DETAIL ДЕТАЛИ ЛЕСТНИЦ



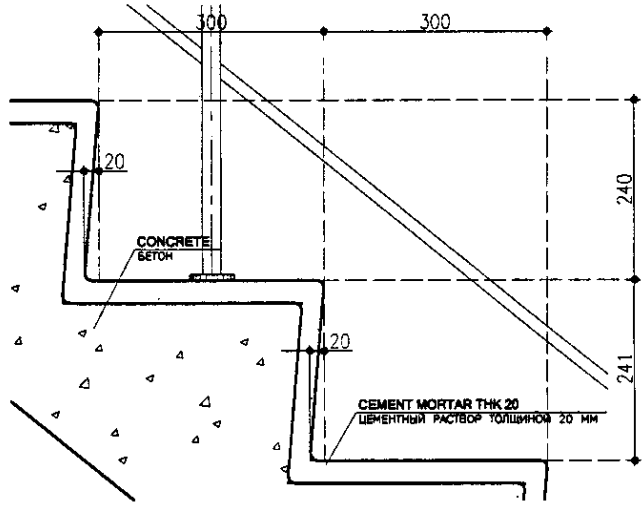
SECTION A-A SC. 1:50 РАЗРЕЗ А-А



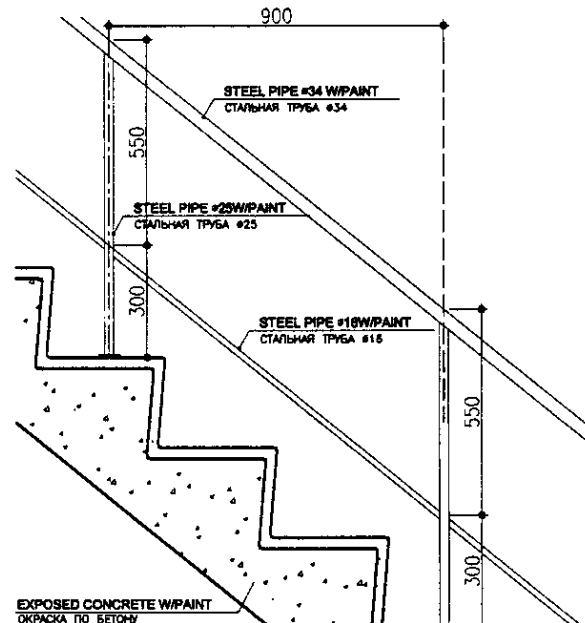
B1 FLOOR PLAN SC. 1:50  
B1 ПЛАН ПОДВАЛА



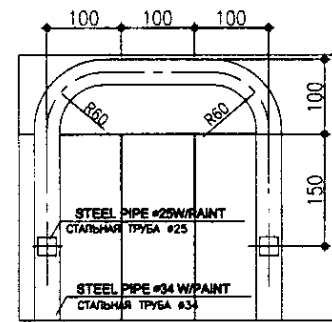
1st FLOOR PLAN SC. 1:50  
ПЛАН 1 ЭТАЖА



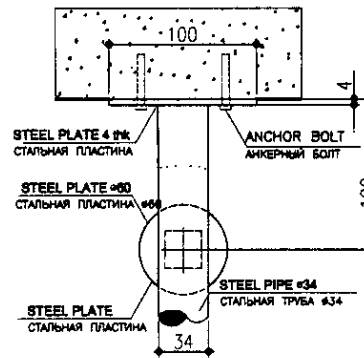
DETAIL SECTION-a SC. 1:5 ДЕТАЛЬ РАЗРЕЗА-а



DETAIL SECTION-b SC. 1:10 ДЕТАЛЬ РАЗРЕЗА-б



DETAIL-A SC. 1:5 ДЕТАЛЬ-А



DETAIL-B SC. 1:2.5 ДЕТАЛЬ-В

GENERAL NOTES

1. ALL STEEL MATERIALS SHOULD BE PAINTED.

ПРИМЕЧАНИЯ

1. ВСЕ МЕТАЛЛИЧЕСКИЕ ДЕТАЛИ ДОЛЖНЫ БЫТЬ ОКРАШЕНЫ..

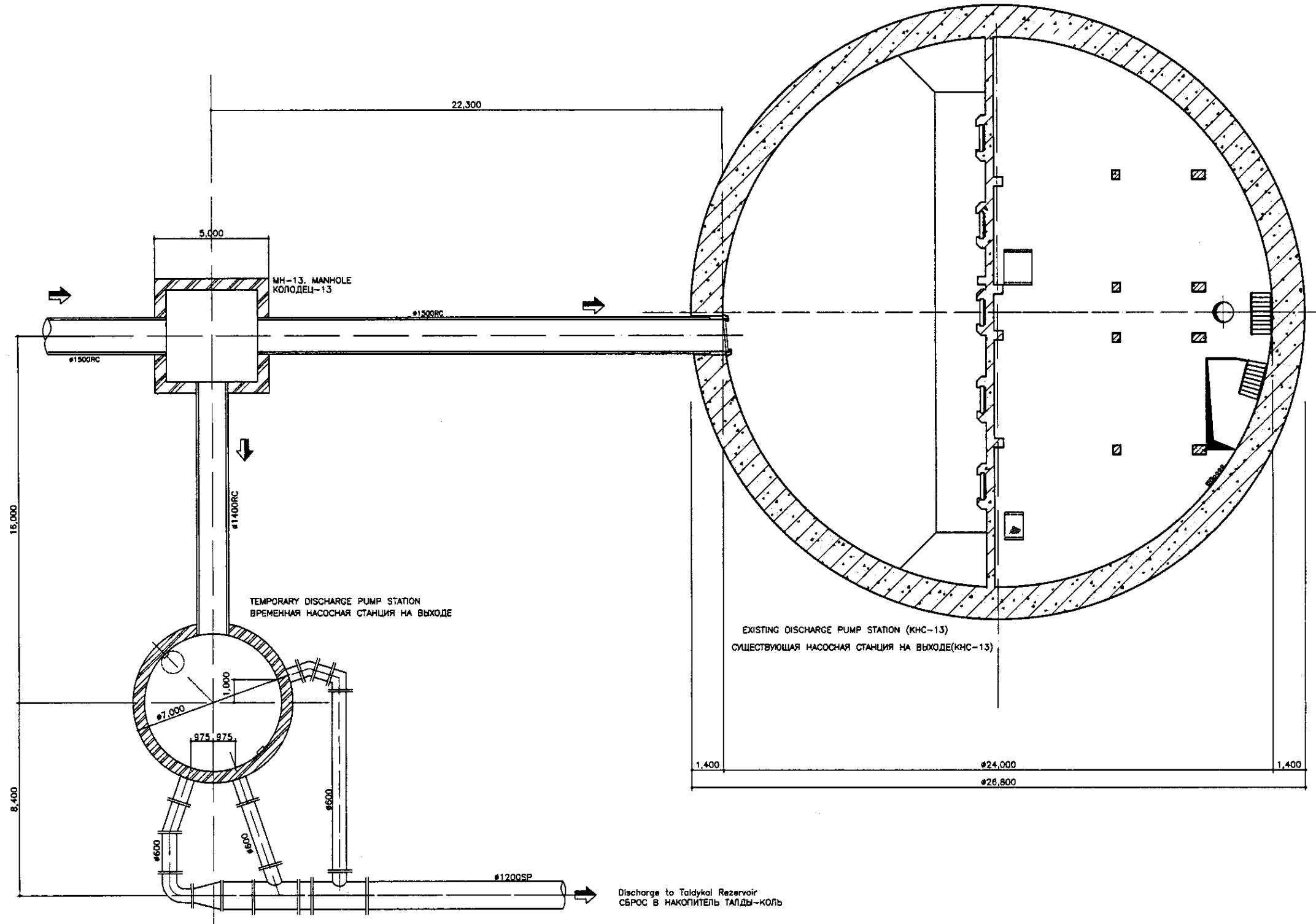


КОРПОРАЦИЯ РАЗВИТИЯ  
СТОЛИЦЫ  
JAPAN INTERNATIONAL  
COOPERATION AGENCY  
NJS CONSULTANTS  
CO.,LTD.-JAPAN  
NIHON SUIDO CONSULTANTS CO.,LTD.-JAPAN

Sheet No.	Doc. No.	Signature	Date
Chief Designer Проектировщик M. Morozov М. Морозов		[Signature]	
Deputy Designer Зам. проектировщика T. Fujii Т. Фудзи		[Signature]	
Designed by Разработчик R. Sakaguchi Р. Сакагучи		[Signature]	
Checked by Проверенный			

ASTANA WATER SUPPLY AND SEWERAGE PROJECT ПРОЕКТ "ВОДОСНАБЖЕНИЕ И КАНАЛИЗАЦИЯ ГОРОДА АСТАНЫ"			
RETURN SLUDGE PUMP HOUSE НАСОСНАЯ СТАНЦИЯ ВОЗВРАТНОГО ИЛА	Stage Этаж	Sheet Лист	Sheets Листов
STAIRCASE ДЕТАЛИ		S11-A-03	3 3
SCALE 1:50, 1:10, 1:5, 1:2.5			

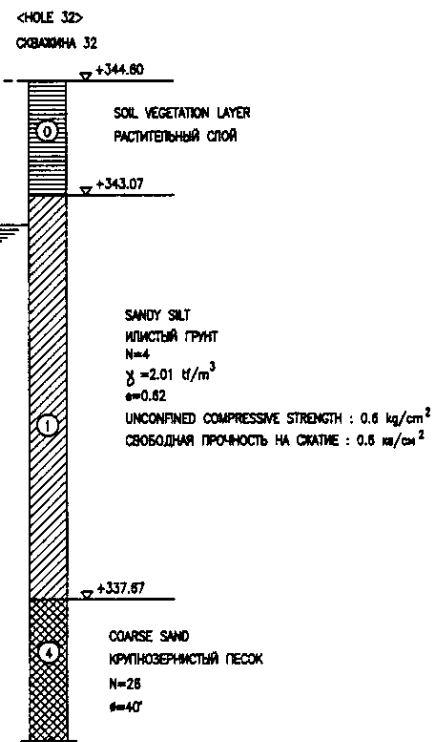
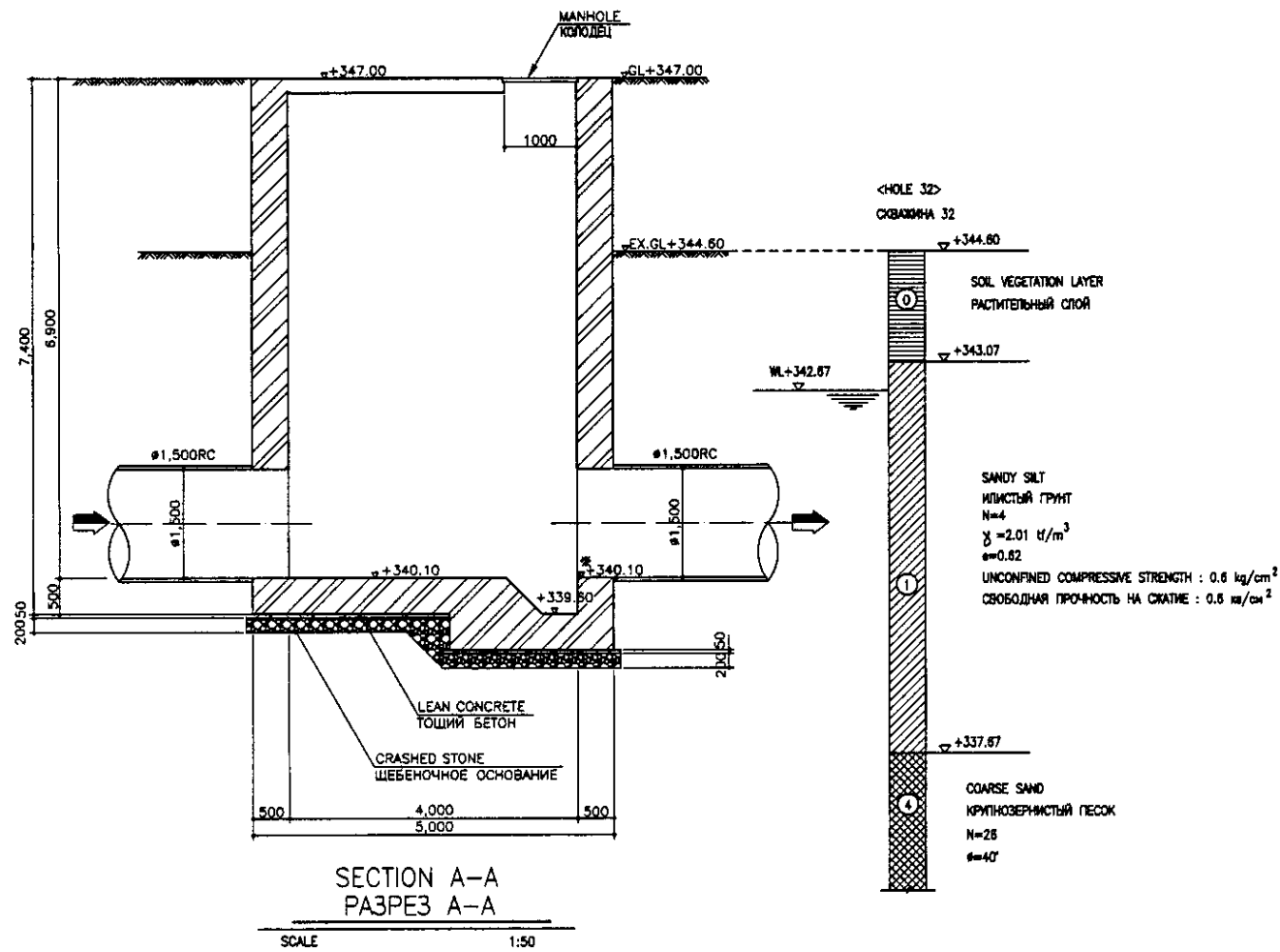
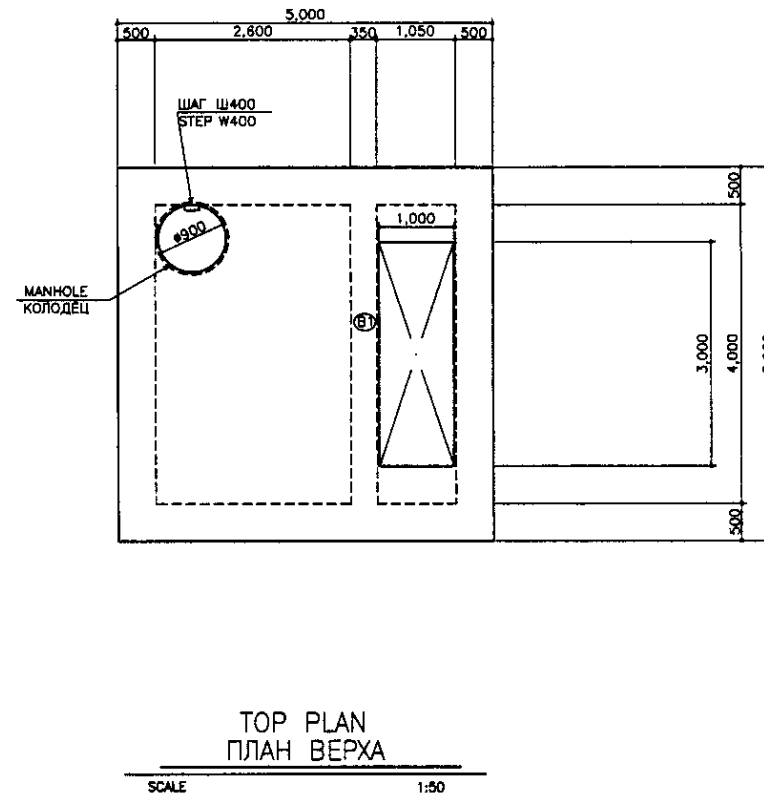
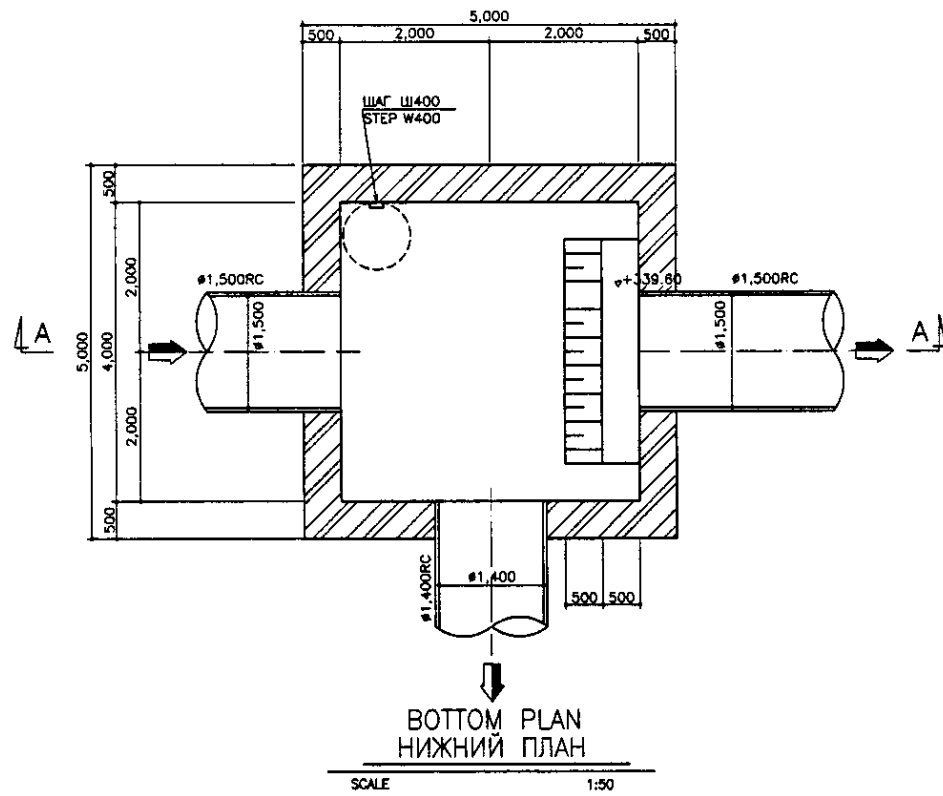




DISCHARGE PUMP FACILITY LAYOUT  
 ГЕН. ПЛАН СООРУЖЕНИЙ Н.С. НА ВЫХОДЕ  
 SCALE 1:100

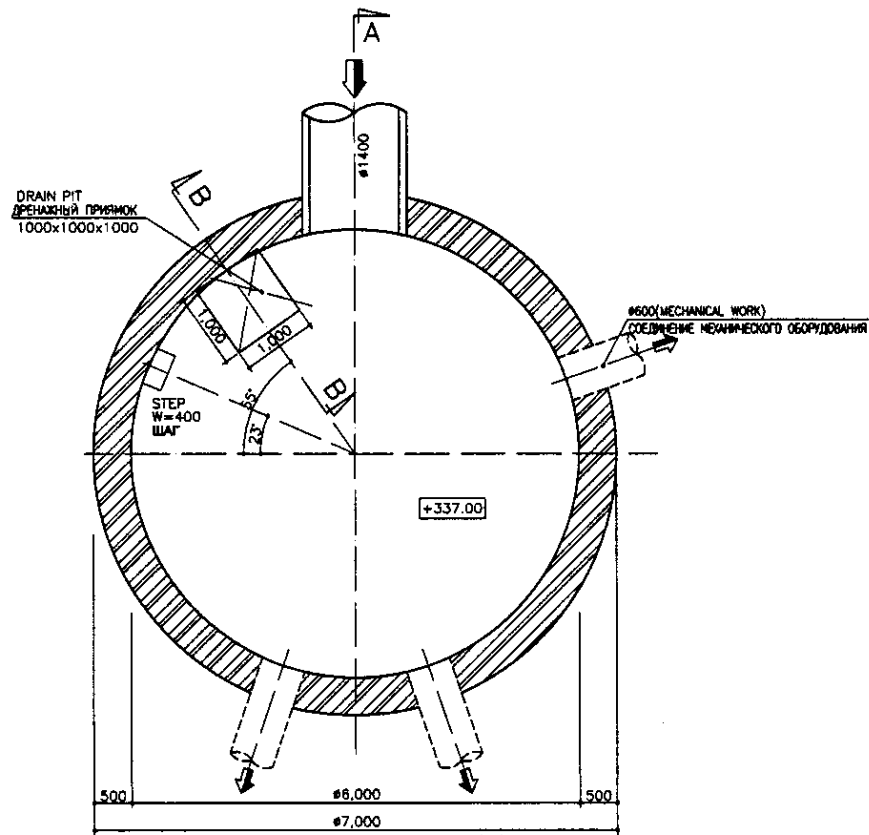
Approved/Comments	
Initial of work/Date	
Signature and Date	
Initial of work/Date	

	КОРПОРАЦИЯ РАЗВИТИЯ СТОЛИЦЫ JAPAN INTERNATIONAL COOPERATION AGENCY NJS CONSULTANTS CO.,LTD.-JAPAN NIHON SUIDO CONSULTANTS CO.,LTD.-JAPAN	<table border="1"> <tr> <th>Sheet No.</th> <th>Doc No.</th> <th>Signature</th> <th>Date</th> </tr> <tr> <td>1</td> <td>1</td> <td></td> <td></td> </tr> </table>	Sheet No.	Doc No.	Signature	Date	1	1			ASTANA WATER SUPPLY AND SEWERAGE PROJECT ПРОЕКТ "ВОДОСНАБЖЕНИЕ И КАНАЛИЗАЦИЯ ГОРОДА АСТАНЫ"
	Sheet No.	Doc No.	Signature	Date							
	1	1									
	Discharge to Taldykol Reservoir СБРОС В НАКОПИТЕЛЬ ТАЛДЫ-КОЛЬ	<table border="1"> <tr> <th>Design</th> <th>Checked</th> <th>Scale</th> </tr> <tr> <td>T. Fuji</td> <td></td> <td>1:100</td> </tr> </table>	Design	Checked	Scale	T. Fuji		1:100	DISCHARGE PUMP FACILITY LAYOUT ГЕН. ПЛАН СООРУЖЕНИЙ Н.С. НА ВЫХОДЕ		
Design	Checked	Scale									
T. Fuji		1:100									
Discharge to Taldykol Reservoir СБРОС В НАКОПИТЕЛЬ ТАЛДЫ-КОЛЬ	<table border="1"> <tr> <th>Stage</th> <th>Sheet</th> <th>Sheet</th> </tr> <tr> <td>1</td> <td>1</td> <td>1</td> </tr> </table>	Stage	Sheet	Sheet	1	1	1	DISCHARGE PUMP FACILITY LAYOUT ГЕН. ПЛАН СООРУЖЕНИЙ Н.С. НА ВЫХОДЕ			
Stage	Sheet	Sheet									
1	1	1									
		S12-G-01 SCALE 1:100									



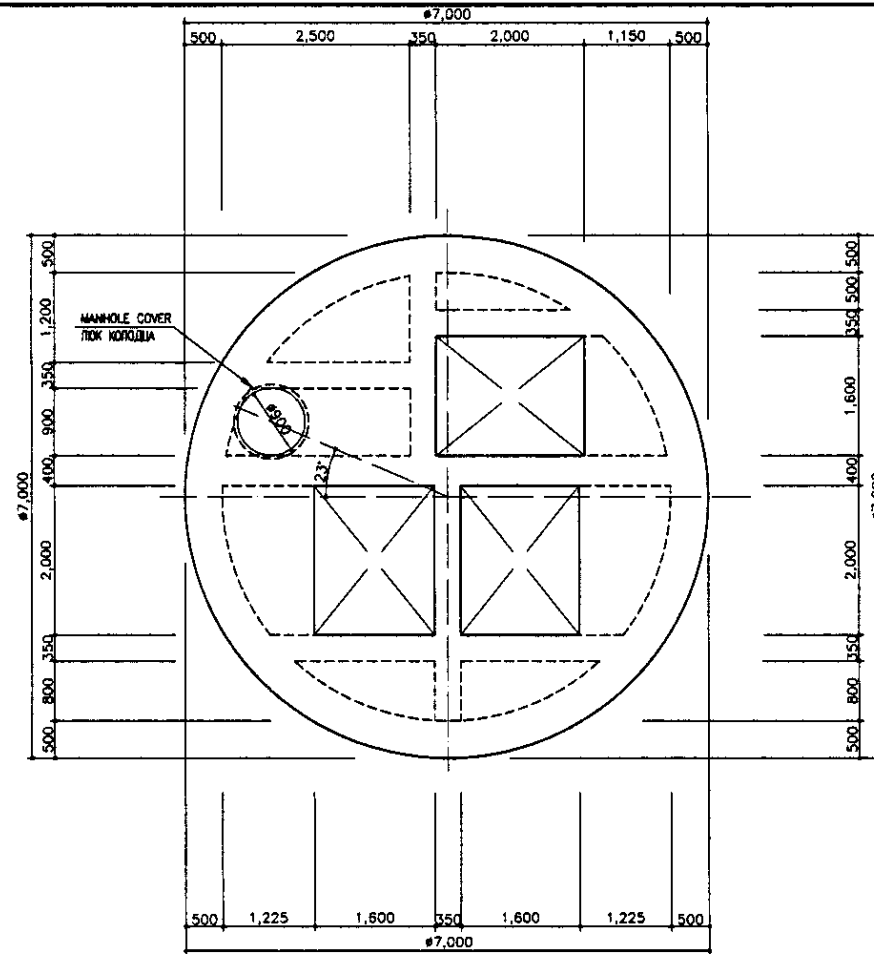
- \* INVERT LEVEL SHALL BE CHANGED TO CONNECT EXISTING RC #1500mm EXISTING PIPE.
- \* НЕОБХОДИМО ИЗМЕНИТЬ ГЛУБИНЫ ЗАЛОЖЕНИЯ ДЛЯ СОЕДИНЕНИЯ С СУЩЕСТВУЮЩИМ Ж/Б ТРУБОПРОВОДОМ #1500.
- \* OPENING SHALL BE COVERED BY GRP COVER
- \* ОТВЕРСТИЕ НЕОБХОДИМО ПОКРЫТЬ СТЕКЛОПЛАСТИКОМ
- \* REBAR ARRANGEMENT SHALL BE REFERRED TO DRAWING S01-S-02
- \* АРМАТУРНУЮ СЕТКУ СМ. ЧЕРТЕЖ S01-S-02

		КОРПОРАЦИЯ РАЗВИТИЯ СТОЛИЦЫ JICA JAPAN INTERNATIONAL COOPERATION AGENCY NJS CONSULTANTS CO.,LTD.-JAPAN NIHON SUIDO CONSULTANTS CO.,LTD.-JAPAN		ASTANA WATER SUPPLY AND SEWERAGE PROJECT ПРОЕКТ "ВОДОСНАБЖЕНИЕ И КАНАЛИЗАЦИЯ ГОРОДА АСТАНЫ"	
Chief Engineer of the Project / Руководитель Проекта Deputy / Заместитель Performer / Исполнитель Checked by / Проверен	M. Murovov / М. Муровов T. Fuji / Т. Фудзи T. Toji / Т. Тоидзи	Sheet No. / Лист Doc. No. / Док. № Signature / Подпись Date / Дата	Date / Дата	Scale / Масштаб Sheet / Лист Sheets / Листы	S12-C-01 SCALE 1:50
MANHOLE КОЛОДЕЦ - 13			Scale / Масштаб Sheet / Лист Sheets / Листы	1 5	BOTTOM, TOP PLAN & SECTION A-A НИЖНИЙ ПЛАН, ПЛАН ВЕРХНЕЙ ПЛИТЫ РАЗРЕЗ А-А



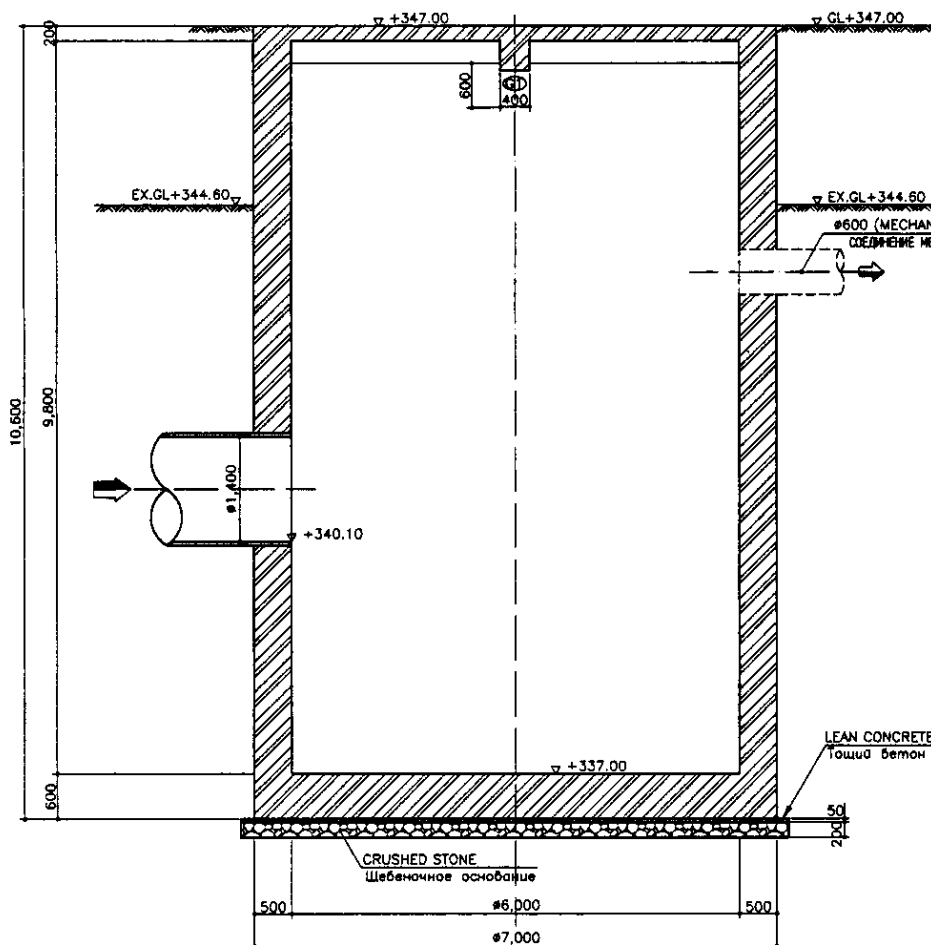
BOTTOM PLAN  
ПЛАН ОСНОВАНИЯ

SCALE 1:50



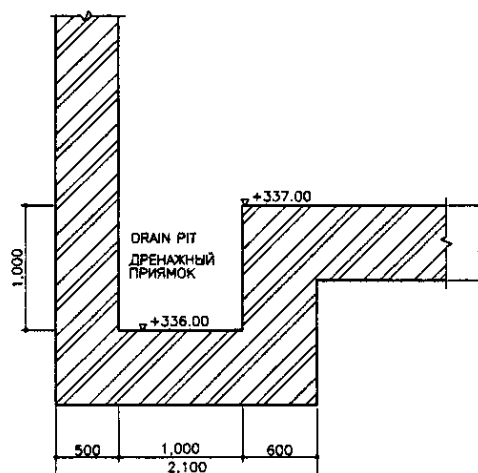
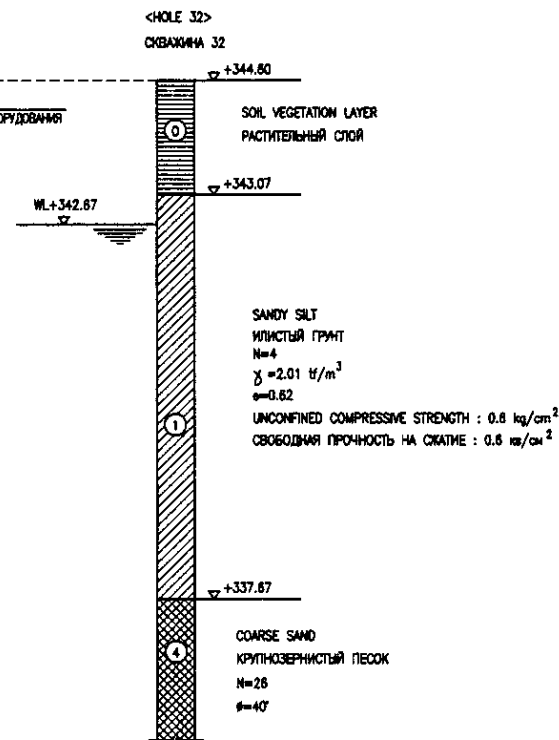
TOP SLAB PLAN  
ПЛАН ВЕРХНЕЙ ПЛИТЫ

SCALE 1:50



SECTION A-A  
РАЗРЕЗ A-A

SCALE 1:50



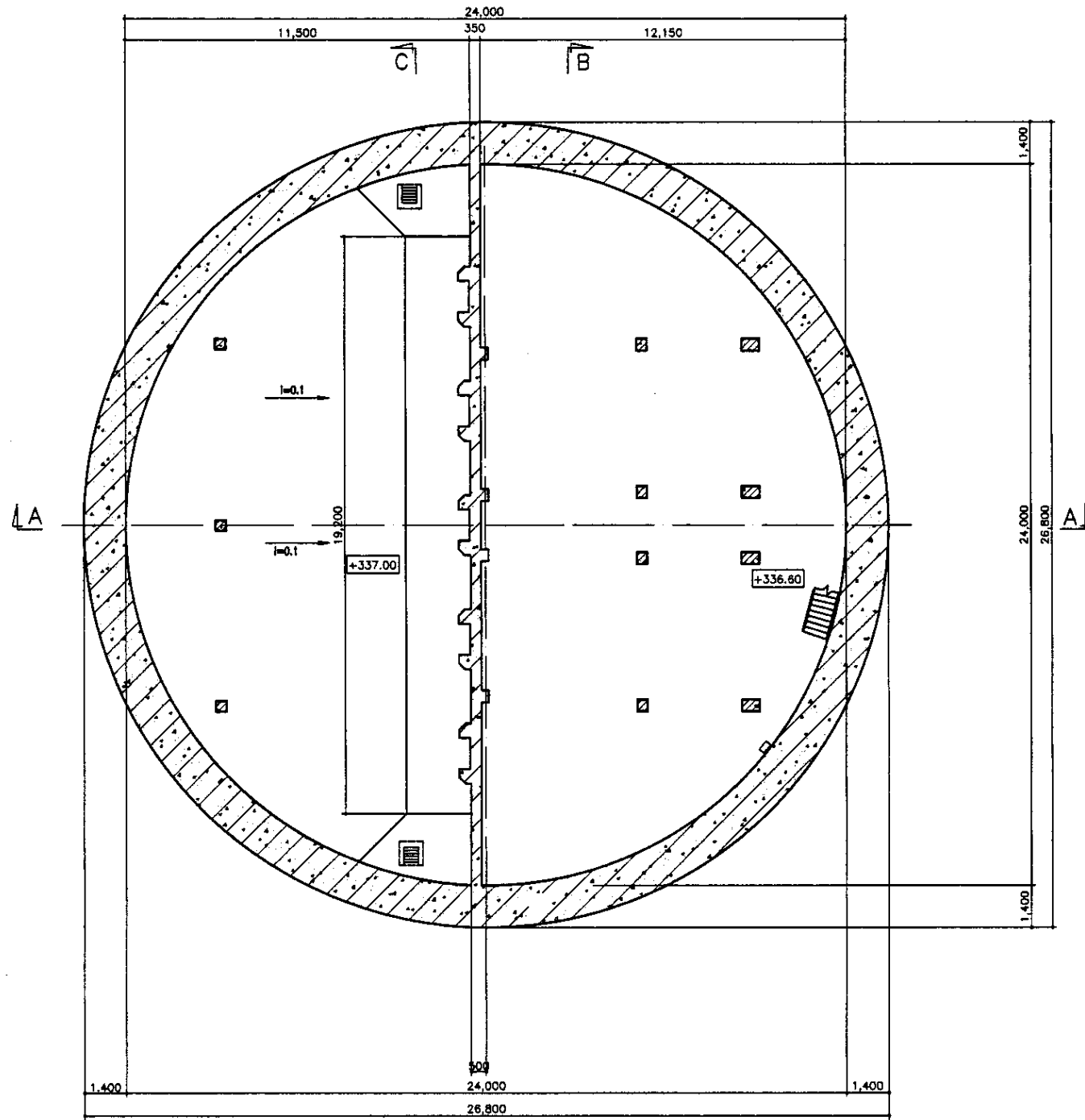
SECTION B-B  
РАЗРЕЗ B-B

SCALE 1:30

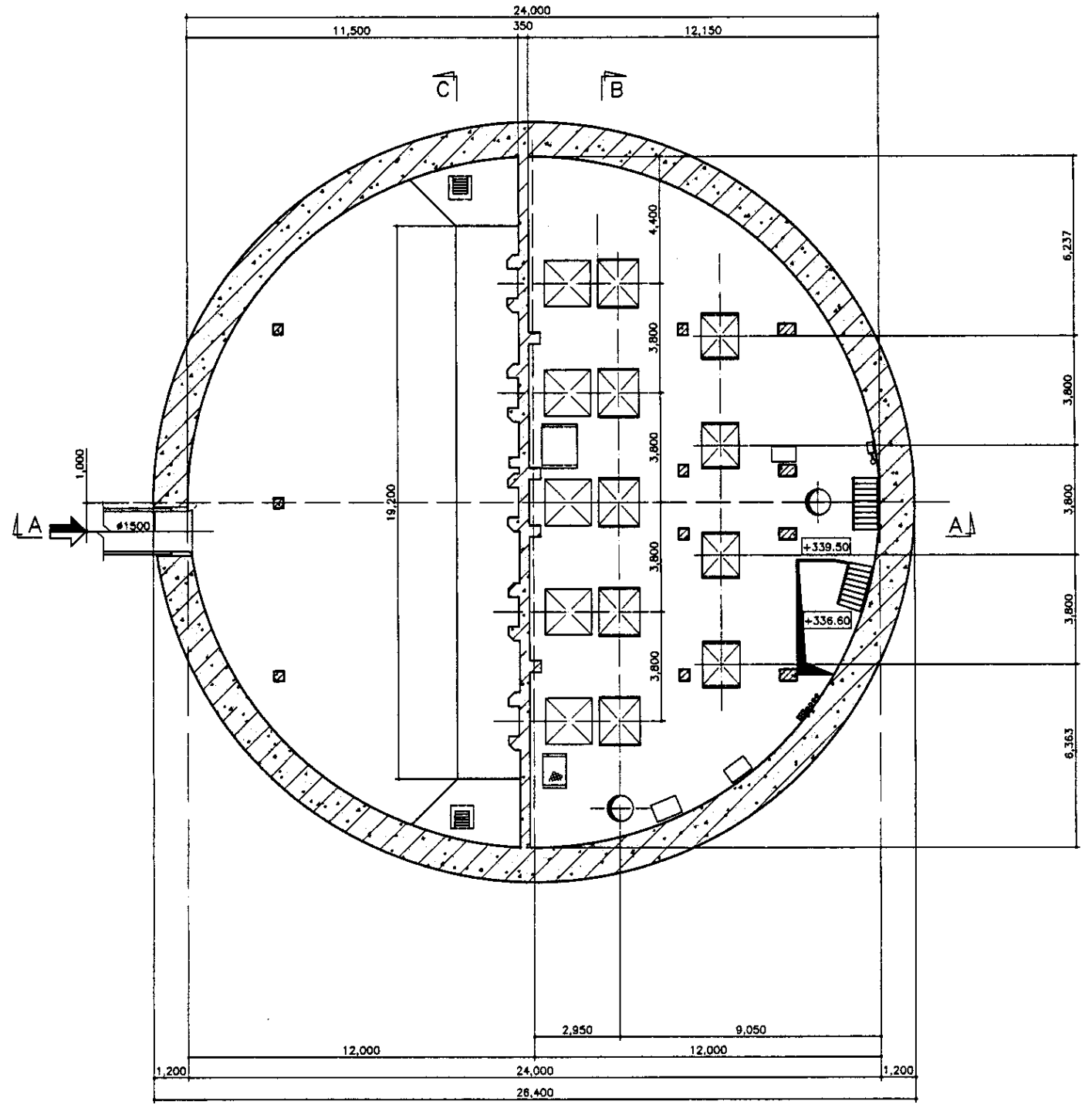
- \* EX.GL. - EXISTING GROUND LEVEL
- \* СУЩЕСТВУЮЩИЙ УРОВЕНЬ ЗЕМЛИ
- \* OPENING SHALL BE COVERED BY GRP COVER
- \* ОТВЕРСТИЕ НЕОБХОДИМО ПОКРЫТЬ СТЕКЛОПЛАСТИКОМ

Approved/Checked	
Checked	
Designed	
Drawn	
Scale	
Date	
Sheet No.	
Total Sheets	

	КОРПОРАЦИЯ РАЗВИТИЯ СТОЛИЦЫ JAPAN INTERNATIONAL COOPERATION AGENCY NUS CONSULTANTS CO.,LTD.-JAPAN NIHON SUIDO CONSULTANTS CO.,LTD.-JAPAN	<table border="1"> <tr> <th>Sheet No.</th> <th>Rev.</th> <th>Date</th> <th>Signature</th> <th>Date</th> </tr> <tr> <td>1</td> <td></td> <td></td> <td></td> <td></td> </tr> </table>	Sheet No.	Rev.	Date	Signature	Date	1					ASTANA WATER SUPPLY AND SEWERAGE PROJECT ПРОЕКТ "ВОДОСНАБЖЕНИЕ И КАНАЛИЗАЦИЯ ГОРОДА АСТАНЫ" TEMPORARY DISCHARGE PUMP STATION ВРЕМЕННАЯ Н.С. НА ВЫХОДЕ	<table border="1"> <tr> <th>Slope</th> <th>Sheet</th> <th>Sheets</th> </tr> <tr> <td></td> <td>2</td> <td>5</td> </tr> </table>	Slope	Sheet	Sheets		2	5
	Sheet No.	Rev.	Date	Signature	Date															
	1																			
	Slope	Sheet	Sheets																	
	2	5																		
		<table border="1"> <tr> <th>Scale</th> </tr> <tr> <td>1:50, 1:30</td> </tr> </table>	Scale	1:50, 1:30																
Scale																				
1:50, 1:30																				
		S12-C-02																		
		BOTTOM, TOP SLAB PLAN & SECTION A-A, B-B НИЖНИЙ И ВЕРХНИЙ ПЛАНЫ ПЛИТЫ И РАЗРЕЗЫ А-А, В-В																		



B3 FLOOR PLAN (SECTION 3-3)  
 ПЛАН ЭТАЖА В3 (РАЗРЕЗ 3-3)  
 SCALE 1:100



B2 FLOOR PLAN (SECTION 2-2)  
 ПЛАН ЭТАЖА В2 (РАЗРЕЗ 2-2)  
 SCALE 1:100

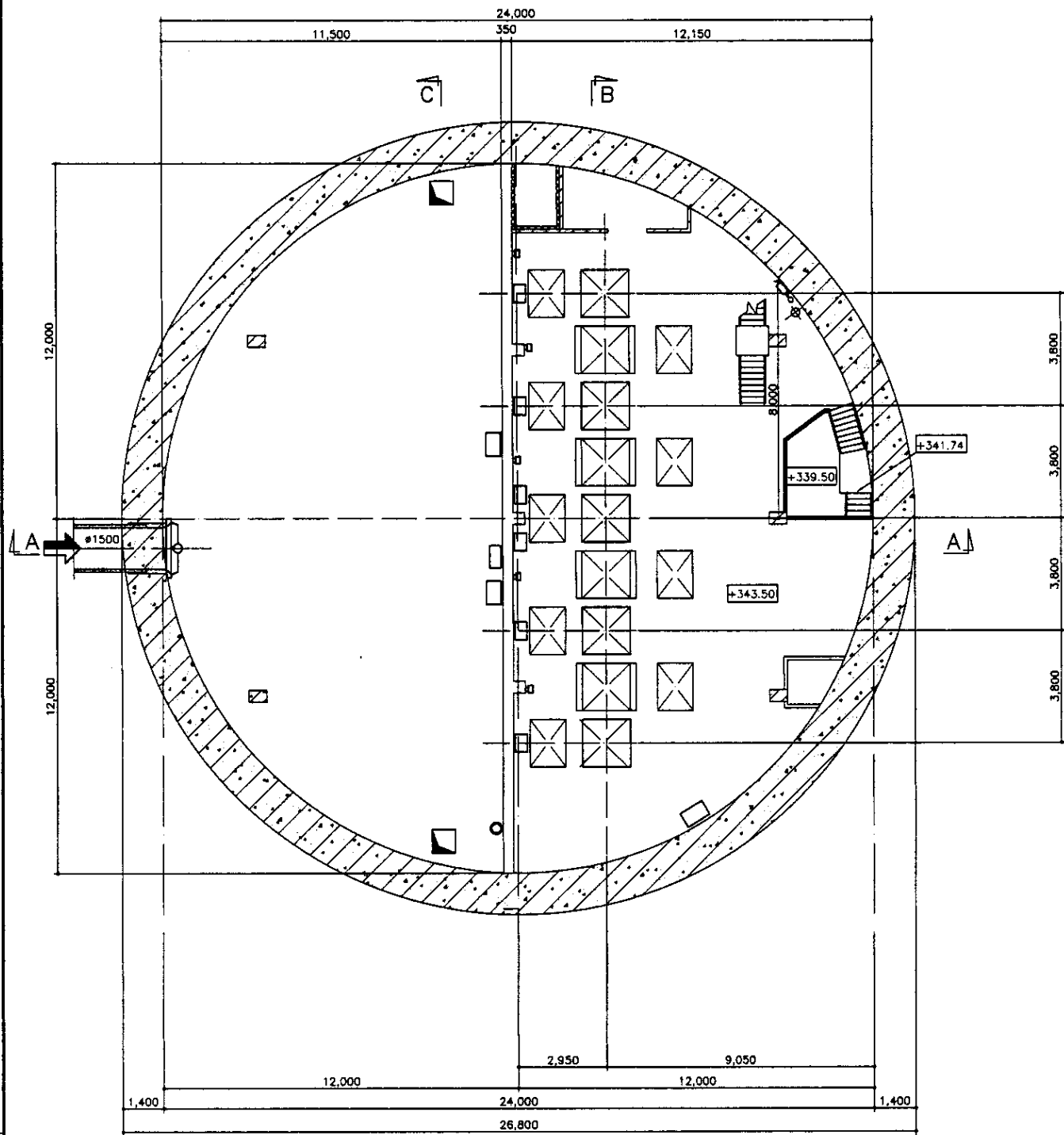
Approved/Comments	
Checked by	
Designed by	
Drawn by	
Date	

**ГИДРОЭКО** Научно-производственный центр

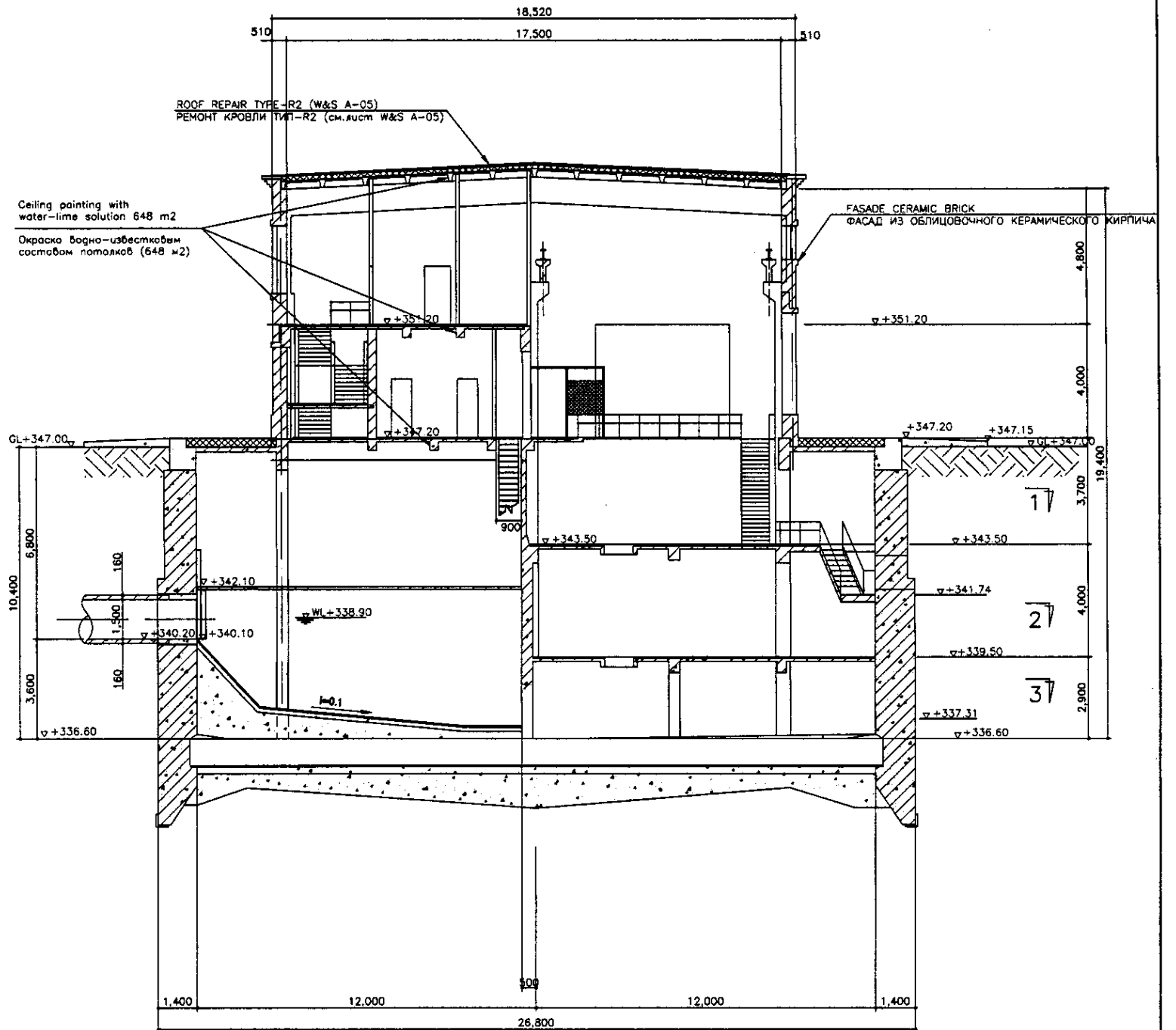
**СКС** КОРПОРАЦИЯ РАЗВИТИЯ СТОЛИЦЫ  
**JICA** JAPAN INTERNATIONAL COOPERATION AGENCY  
**NJS** NJS CONSULTANTS CO.,LTD.-JAPAN  
**NSC** NIPPON SUIDO CONSULTANTS CO.,LTD.-JAPAN

№	Имя	Фамилия	Подпись	Дата
Chief Engineer of the Project/Глав. Инженер Проекта	M. Momoeda	M. Momoeda	<i>[Signature]</i>	
Deputy Chief Engineer/Зам. Глав. Инженера Проекта	T. Fujii	T. Fujii	<i>[Signature]</i>	
Performer/Исполнитель	T. Yagi	T. Yagi	<i>[Signature]</i>	
Checked by/Проверено				

ASTANA WATER SUPPLY AND SEWERAGE PROJECT			
ПРОЕКТ "ВОДОСНАБЖЕНИЕ И КАНАЛИЗАЦИЯ ГОРОДА АСТАНЫ"			
REHABILITATION OF DISCHARGE PUMP STATION (KHC-13)	Slope	Sheet	Spreads
РЕКОНСТРУКЦИЯ Н.С. НА ВЫХОДЕ (КНС-13)	Страна	Лист	Листов
B3, B2 FLOOR PLAN		3	5
ПЛАН ЭТАЖА В3, В2			
		S12-C-03	
		SCALE 1:100	



В1 FLOOR PLAN (SECTION 1-1)  
 ПЛАН ЭТАЖА В1 (РАЗРЕЗ А-А)  
 SCALE 1:100



SECTION A-A  
 РАЗРЕЗ А-А  
 SCALE 1:100

Approved/Согласовано	
Checked/Проверено	
Designed/Проектировано	
Drawn/Выполнено	
Signature and Date	
Name of staff	

ГИДРОЭКО Научно-производственный центр

	КОРПОРАЦИЯ РАЗВИТИЯ СТОЛИЦЫ	ASTANA WATER SUPPLY AND SEWERAGE PROJECT			
	JAPAN INTERNATIONAL COOPERATION AGENCY	ПРОЕКТ "ВОДОСНАБЖЕНИЕ И КАНАЛИЗАЦИЯ ГОРОДА АСТАНЫ"			
NJS CONSULTANTS CO.,LTD.-JAPAN		Sheet No.	Doc.No.	Signature	Date
NIHON SUIDO CONSULTANTS CO.,LTD.-JAPAN		Chief Engineer of the Project/Гл. Инженер Проекта	M. Murosova	<i>[Signature]</i>	
		Deputy Chief Engineer/Зам. Глав. Инженера	T. Fujii	<i>[Signature]</i>	
		Performer/Исполнитель	F. Yagi	<i>[Signature]</i>	
		Checked by/Проверено			
		REHABILITATION OF DISCHARGE PUMP STATION (КНС-13)	Stage/Этап	Sheet No./Лист	Sheets/Листов
		РЕКОНСТРУКЦИЯ Н.С. НА ВЫХОДЕ (КНС-13)	4	5	
		B1 FLOOR FLOOR & SECTION A-A	S12-C-04		
		ПЛАН ЭТАЖА В1 И РАЗРЕЗ А-А	SCALE 1:100		