



LEGEND

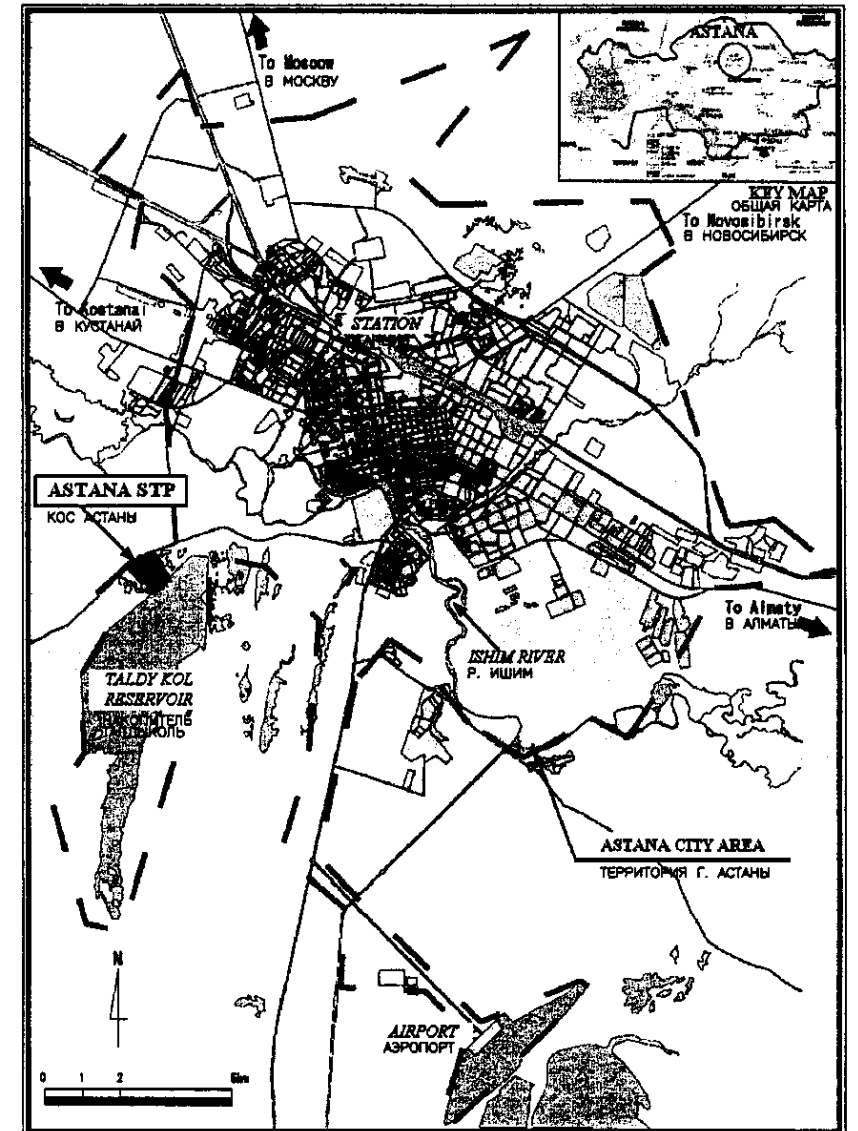
-  Newly Construction
Новое строительство
-  Replacement/Rehabilitation
Замена/Реконструкция



TALDY KOL RESERVOIR
ОЗЕРО-НАКОПИТЕЛЬ ТАЛДЫ-КОЛЬ

PLANT LAYOUT
ПЛАН КОС


SCALE 1:2000



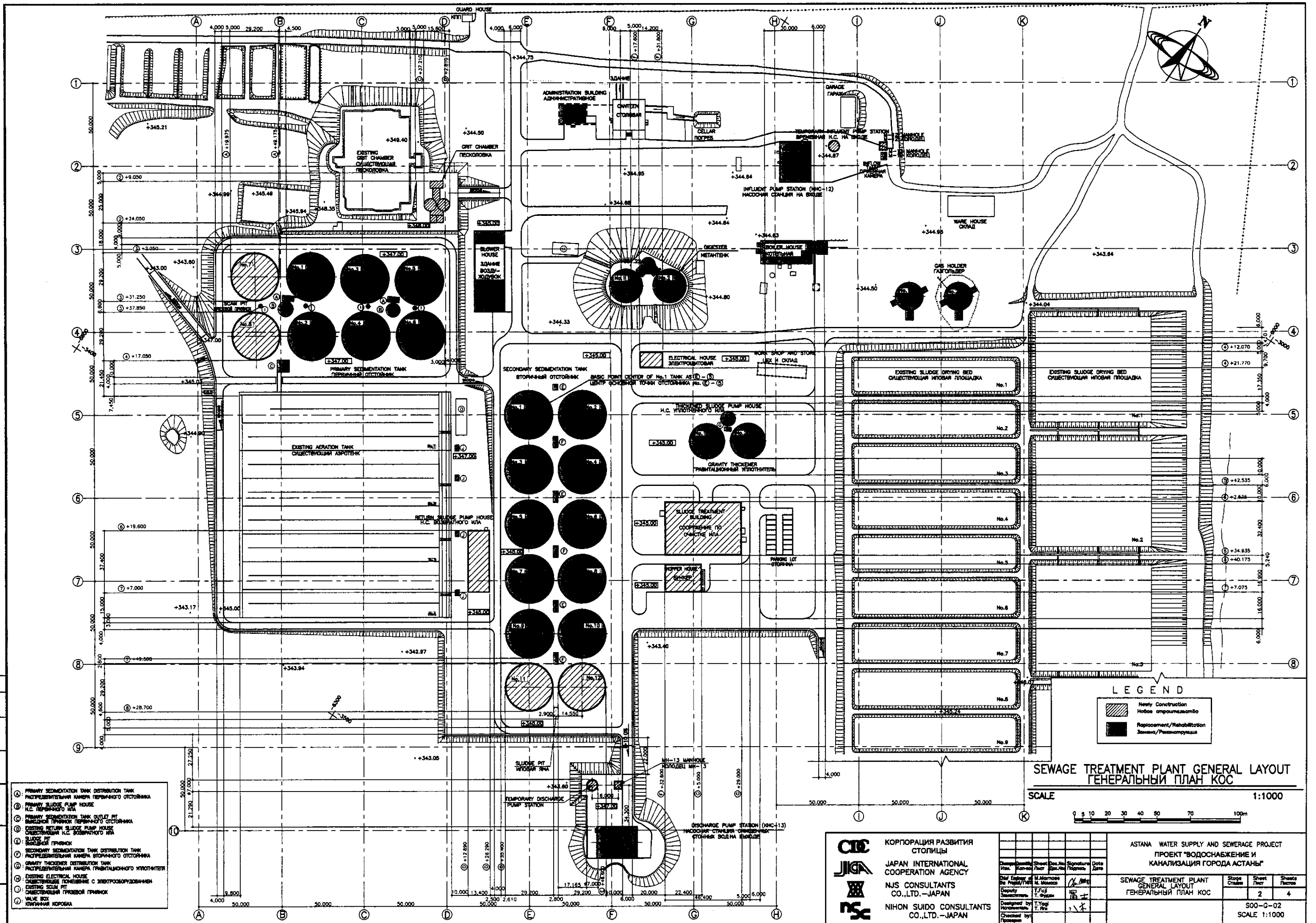
LOCATION MAP
КАРТА РАЗМЕЩЕНИЯ

SCALE 1:100 000

Approved/Согласовано	
Checked/Проверено	
Signature and Date/Подпись и дата	
Issue No./Выпуск №	

	КОРПОРАЦИЯ РАЗВИТИЯ СТОЛИЦЫ	ASTANA WATER SUPPLY AND SEWERAGE PROJECT																
	JAPAN INTERNATIONAL COOPERATION AGENCY	ПРОЕКТ "ВОДОСНАБЖЕНИЕ И КАНАЛИЗАЦИЯ ГОРОДА АСТАНЫ"																
	NJS CONSULTANTS CO.,LTD.-JAPAN	<table border="1"> <tr> <th>Drawn</th> <th>Quantity</th> <th>Sheet</th> <th>Doc. No.</th> <th>Signature</th> <th>Date</th> </tr> <tr> <td></td> <td></td> <td></td> <td></td> <td></td> <td></td> </tr> </table>	Drawn	Quantity	Sheet	Doc. No.	Signature	Date							LOCATION MAP & PLANT LAYOUT	Stage	Sheet	Sheets
	Drawn	Quantity	Sheet	Doc. No.	Signature	Date												
NIHON SUIDO CONSULTANTS CO.,LTD.-JAPAN	<table border="1"> <tr> <th>Chief Engineer of the Project/ГЛ. Инженер проекта</th> <th>Deputy Chief Engineer/Зам. Гл. Инженера</th> <th>Designed by/Проектировал</th> <th>Checked by/Проверено</th> </tr> <tr> <td>M. Morozov</td> <td>T. Fujii</td> <td>T. Yoda</td> <td>T. Aoi</td> </tr> </table>	Chief Engineer of the Project/ГЛ. Инженер проекта	Deputy Chief Engineer/Зам. Гл. Инженера	Designed by/Проектировал	Checked by/Проверено	M. Morozov	T. Fujii	T. Yoda	T. Aoi	СХЕМА РАЗМЕЩЕНИЯ И ПЛАН КОС	1	4						
Chief Engineer of the Project/ГЛ. Инженер проекта	Deputy Chief Engineer/Зам. Гл. Инженера	Designed by/Проектировал	Checked by/Проверено															
M. Morozov	T. Fujii	T. Yoda	T. Aoi															

S00-G-01
SCALE 1:2000, 1:100000



LEGEND

- Newly Construction
Новое строительство
- Replacement/Rehabilitation
Замена/Реставрация

**SEWAGE TREATMENT PLANT GENERAL LAYOUT
ГЕНЕРАЛЬНЫЙ ПЛАН КОС**

SCALE 1:1000



- ① PRIMARY SEDIMENTATION TANK DISTRIBUTION TANK
РАСПРЕДЕЛИТЕЛЬНАЯ КАМЕРА ПЕРВАНЧНОГО ОТСТОЙНИКА
- ② PRIMARY SLUDGE PUMP HOUSE
Н.С. ПЕРВАНЧНОГО ИЛЛ
- ③ PRIMARY SEDIMENTATION TANK OUTLET PIT
ВЫХОДНОЙ ПРИНЧОК ПЕРВАНЧНОГО ОТСТОЙНИКА
- ④ EXISTING RETURN SLUDGE PUMP HOUSE
СУЩЕСТВУЮЩАЯ Н.С. ВОЗВРАТНОГО ИЛЛ
- ⑤ SLUDGE PIT
ИЛОУЛОВИТЕЛЬ
- ⑥ SECONDARY SEDIMENTATION TANK DISTRIBUTION TANK
РАСПРЕДЕЛИТЕЛЬНАЯ КАМЕРА ВТОРИЧНОГО ОТСТОЙНИКА
- ⑦ GRAVITY THICKENER DISTRIBUTION TANK
РАСПРЕДЕЛИТЕЛЬНАЯ КАМЕРА ГРАВИТАЦИОННОГО УЛОТНИТЕЛЯ
- ⑧ EXISTING ELECTRICAL HOUSE
СУЩЕСТВУЮЩЕЕ ПОМЕЩЕНИЕ С ЭЛЕКТРООБОРУДОВАНИЕМ
- ⑨ EXISTING SCUM PIT
СУЩЕСТВУЮЩАЯ ПРЯЗОВАЯ ПРИЧОК
- ⑩ VALVE BOX
КЛАПАННЫЙ КОРПУС

	КОРПОРАЦИЯ РАЗВИТИЯ СТОЛИЦЫ	ASTANA WATER SUPPLY AND SEWERAGE PROJECT ПРОЕКТ "ВОДОСНАБЖЕНИЕ И КАНАЛИЗАЦИЯ ГОРОДА АСТАНЫ"			
	JAPAN INTERNATIONAL COOPERATION AGENCY	SEWAGE TREATMENT PLANT GENERAL LAYOUT ГЕНЕРАЛЬНЫЙ ПЛАН КОС			
	NJS CONSULTANTS CO.,LTD.-JAPAN	Scale	Sheet	Page	Sheets
NIHON SUIDO CONSULTANTS CO.,LTD.-JAPAN		1:1000	2	4	4
Checked by: [Signature] Checked by: [Signature]		S00-G-02 SCALE 1:1000			

INFLUENT PUMP STATION
Н.С. НА ВХОДЕ

GRIT CHAMBER
ПЕСКОЛОВКА

P/ST DISTRIBUTION TANK
РАСПРЕД. КАМЕРА (ДЛЯ П.О.)

PRIMARY SEDIMENTATION TANK
ПЕРВИЧНЫЙ ОТСТОЙНИК

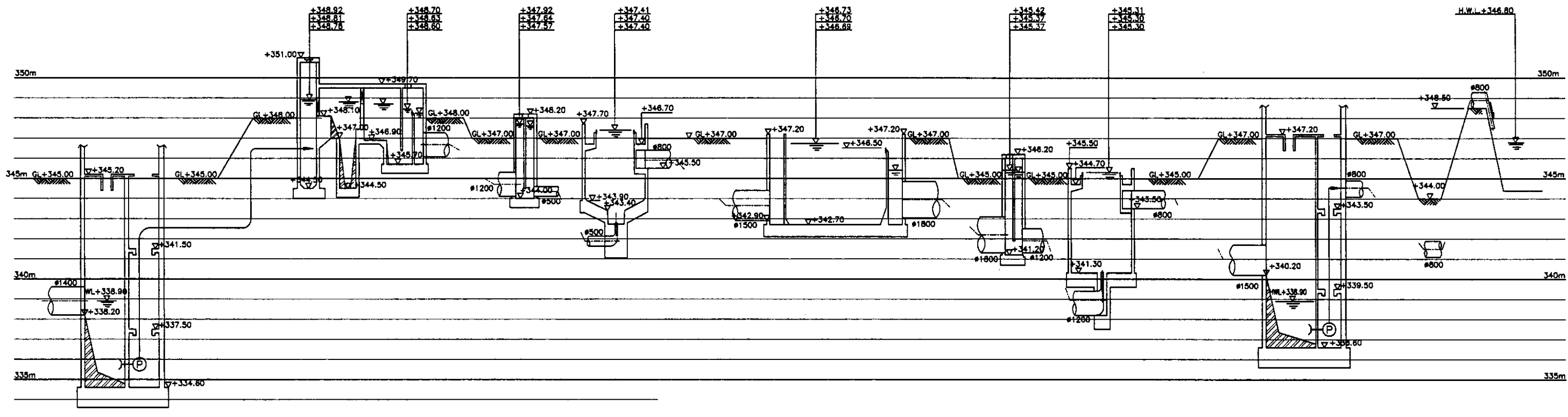
AERATION TANK
АЭРОТЕНК

S/ST DISTRIBUTION TANK
РАСПРЕД. КАМЕРА (ДЛЯ В.О.)

SECONDARY SEDIMENTATION TANK
ВТОРИЧНЫЙ ОТСТОЙНИК

DISCHARGE PUMP STATION
Н.С. НА ВЫХОДЕ

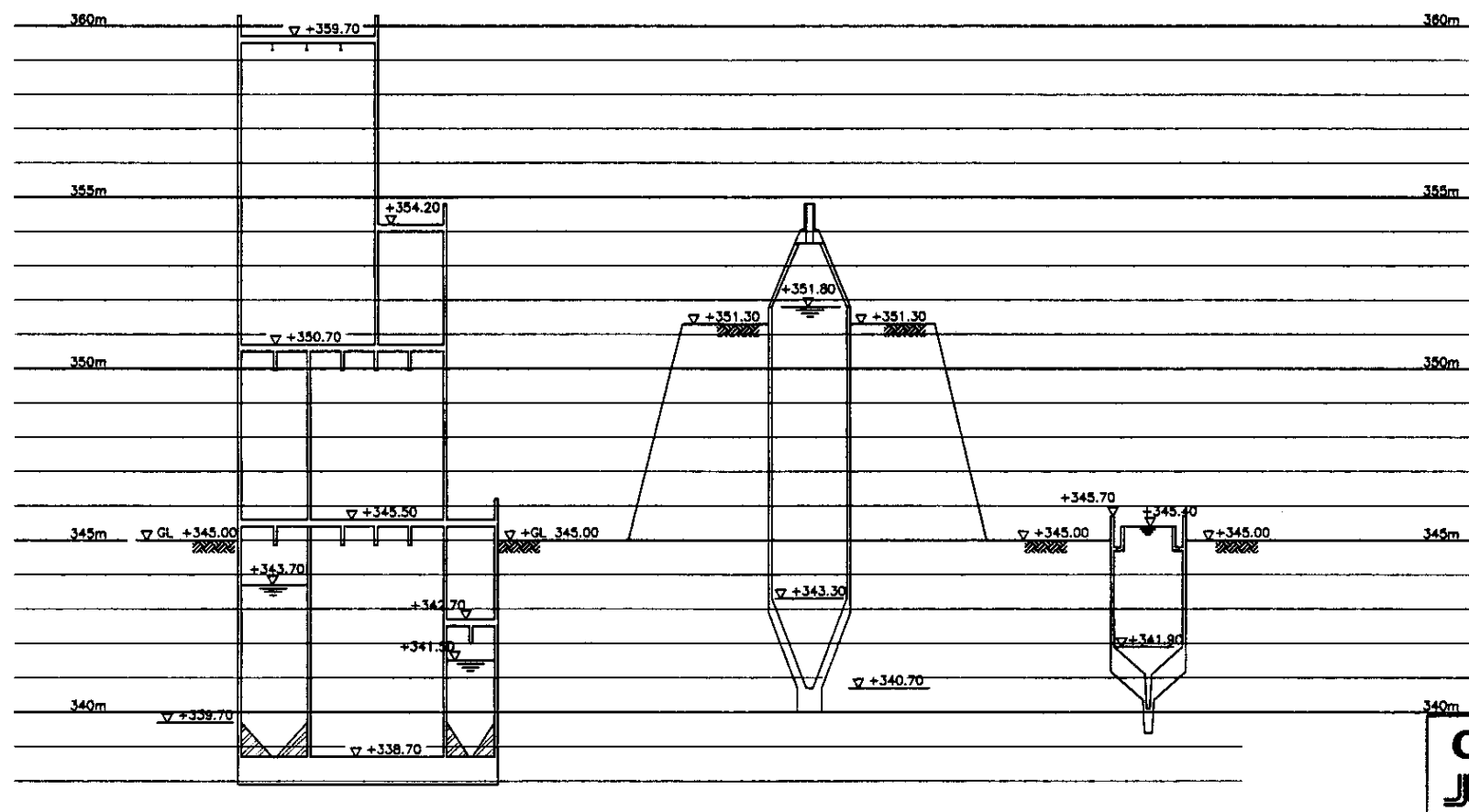
TALDY KOL RESERVOIR
ОЗЕРО ТАЛДЫ-КОЛЬ



SLUDGE TREATMENT BUILDING
ЗДАНИЕ ИЛОВОЙ ОЧИСТКИ

DIGESTER
МЕТАНТЕНК

GRAVITY THICKENER
ГРАВИТАЦИОННЫЙ УПЛОТНИТЕЛЬ



LEGEND
УСЛ. ОБОЗНАЧЕНИЕ

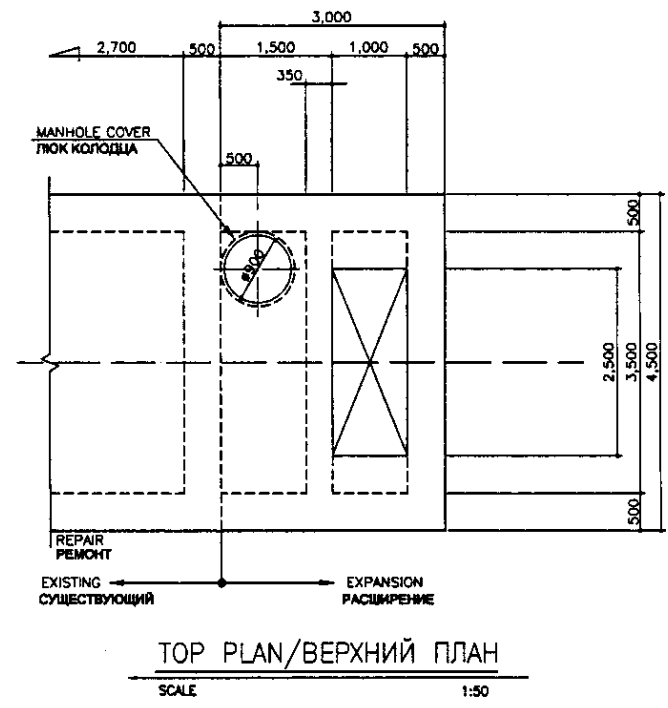
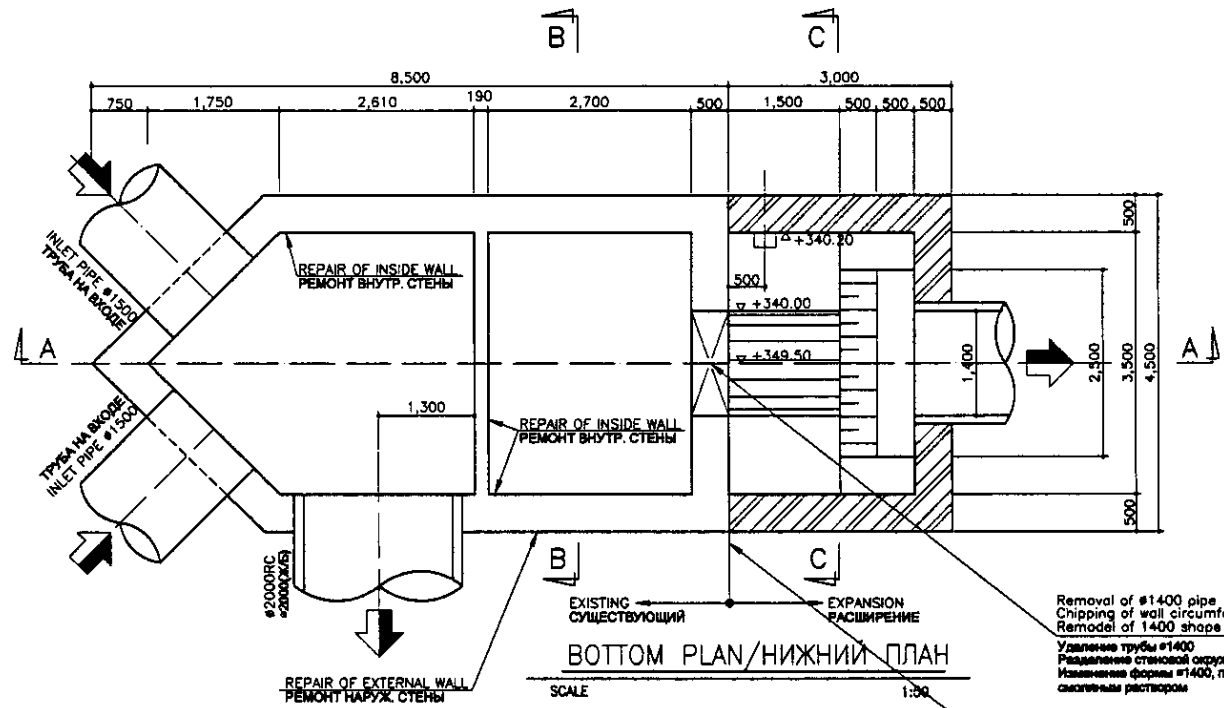
MAXIMUM FLOW	МАКСИМАЛЬНЫЙ РАСХОД
DESIGN DAILY FLOW	РАСЧЕТНЫЙ СУТОЧНЫЙ РАСХОД
DAILY AVERAGE FLOW	СРЕДНЕСУТОЧНЫЙ РАСХОД

Approved/Commissio...
 Signature and Date
 Initials
 Date

КОРПОРАЦИЯ РАЗВИТИЯ
 СТОЛИЦЫ
 JAPAN INTERNATIONAL
 COOPERATION AGENCY
 NJS CONSULTANTS
 CO.,LTD.-JAPAN
 NINON SUIDO CONSULTANTS
 CO.,LTD.-JAPAN

Design/Drawn	Sheet No.	Doc. No.	Signature	Date
T. Fujii	4		[Signature]	
T. Fujii			[Signature]	

ASTANA WATER SUPPLY AND SEWERAGE PROJECT ПРОЕКТ "ВОДОСНАБЖЕНИЕ И КАНАЛИЗАЦИЯ ГОРОДА АСТАНЫ"		
ГИДРАВЛИЧЕСКИЙ ПРОФИЛЬ		
Stage	Sheet	Sheets
4	4	4
S00-G-04 SCALE 1:100		

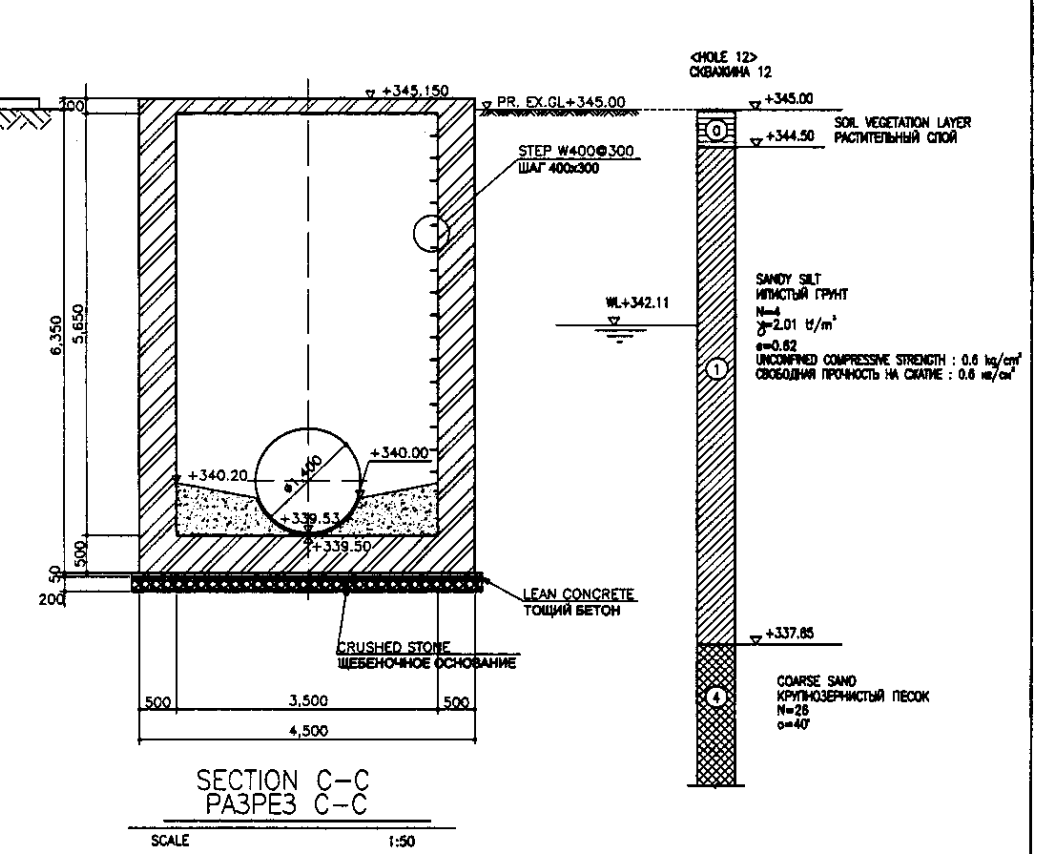
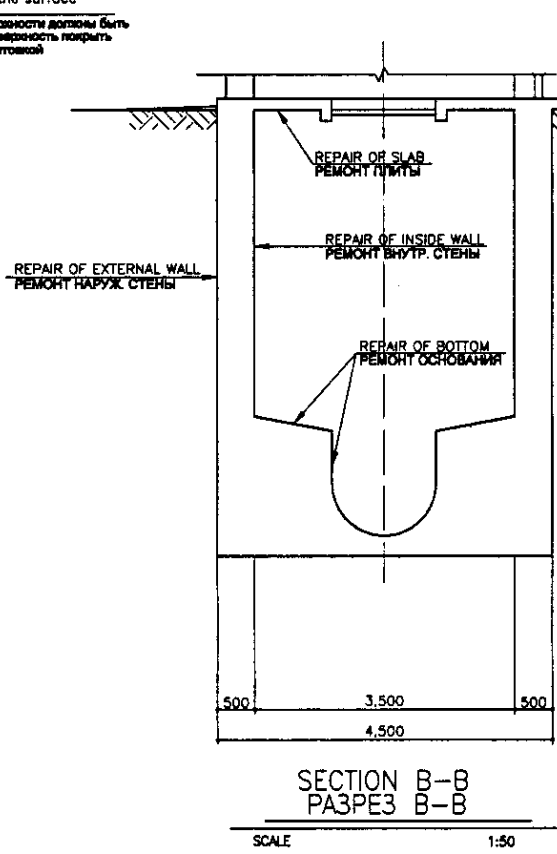
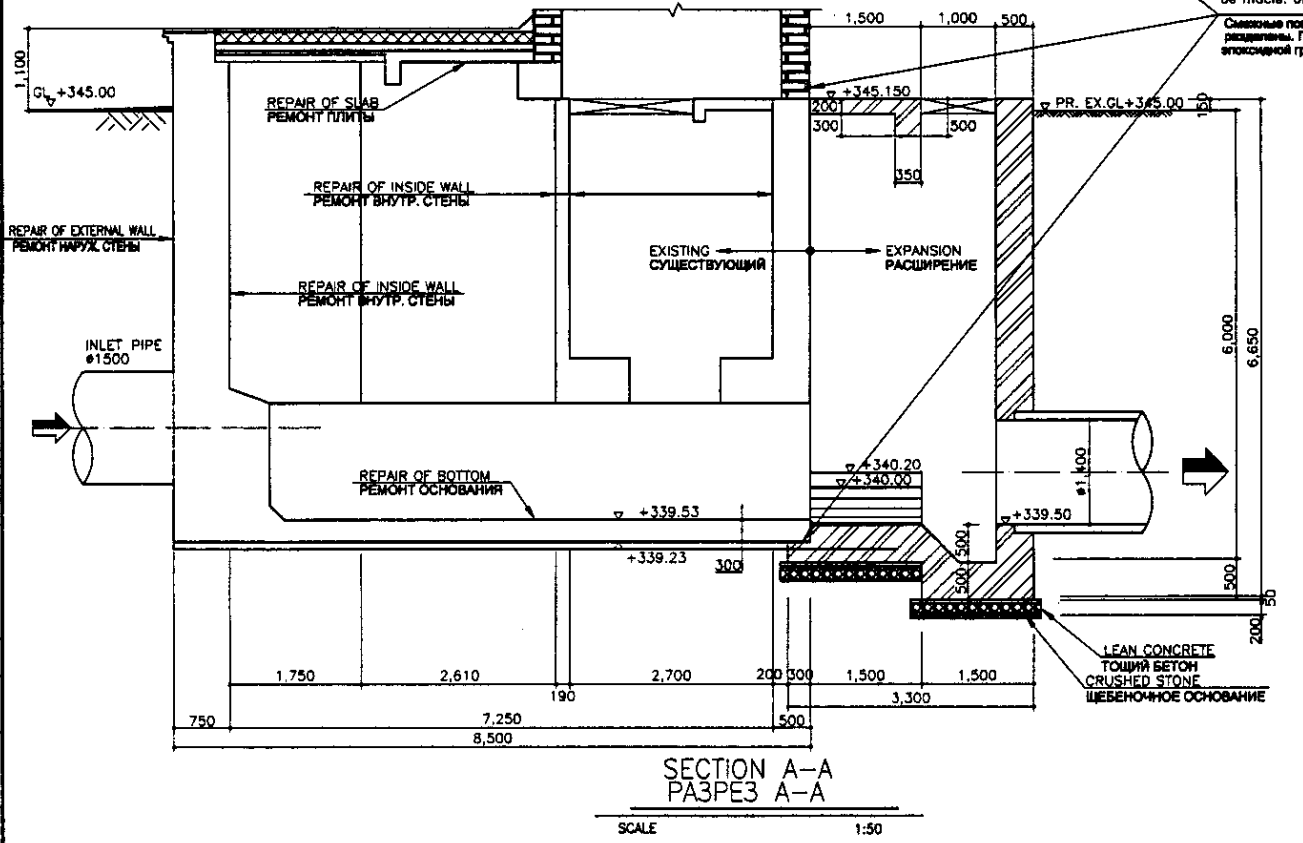


Tar Epoxy Resin shall be applied for followings:
 1. Top slab facing to the water surface
 2. Inner wall of the tank
 3. Tank bottom

Specification
 (1) Coating Material
 Tar Epoxy Resin Coating
 (2) Quantity
 0.2kg/m² x 3 times
 (3) Thickness
 More than 0.2mm for 3 times coating
 (4) Application Method
 After curing, roller finishing shall be executed

Необходимо применить эпоксидную смолу к следующему:
 1. Поверхность верхней плиты контактирующая с водой
 2. Внутренняя стена камеры
 3. Дно камеры

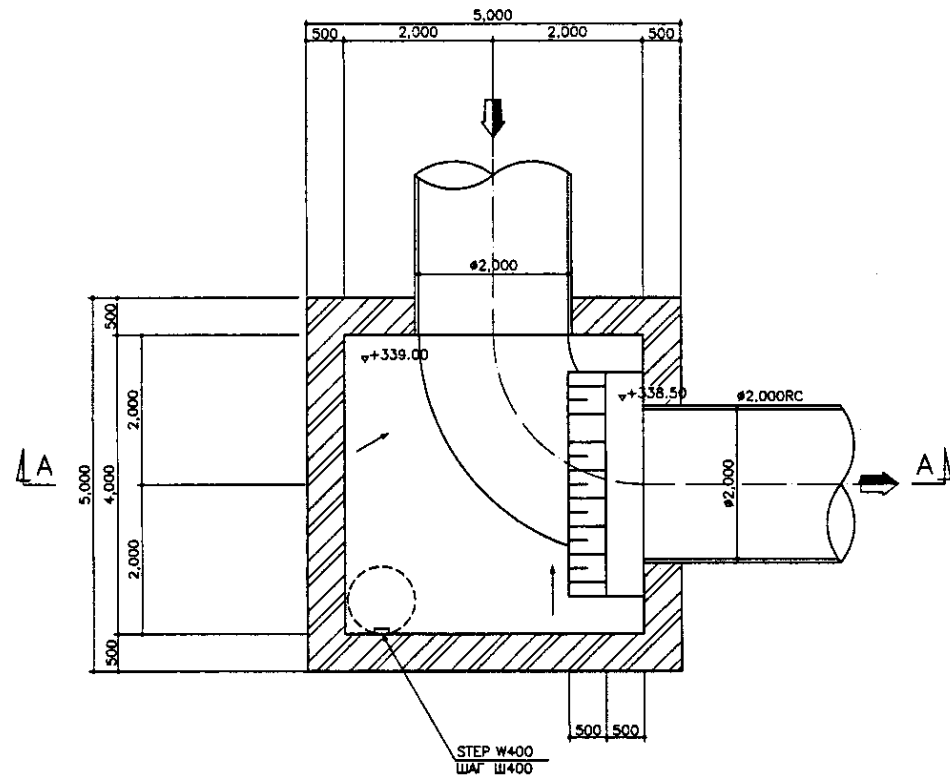
Спецификация
 (1) Материал покрытия
 Эпоксидная смола
 (2) Количество
 0.2kg/m² x 3 раза
 (3) Толщина
 Более 0.2mm на 3 слоя покрытия
 (4) Метод применения
 После отверждения, необходимо применить обработку валиком



* PR. EX. GL - PROPOSED AND EXISTING GROUND LEVEL
 * ПРЕДЛАГАЕМЫЙ И СУЩЕСТВУЮЩИЙ УРОВЕНЬ ЗЕМЛИ

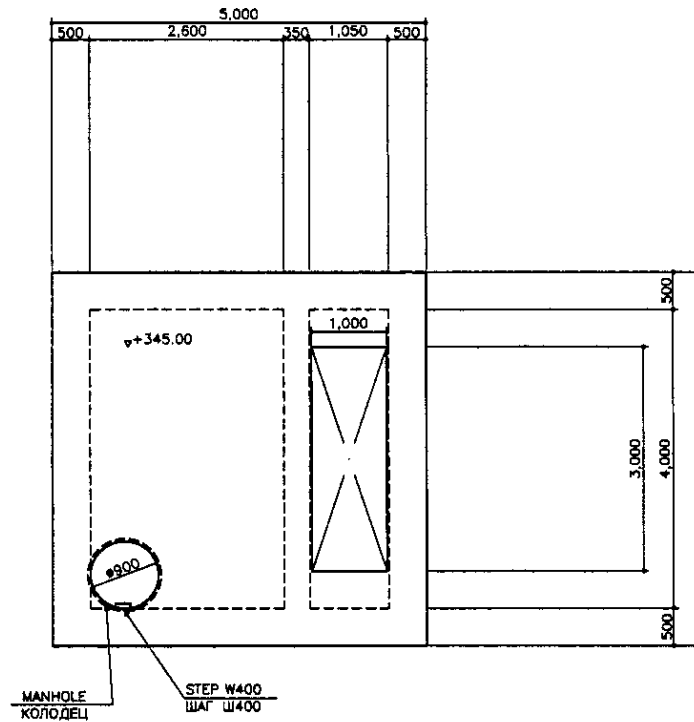
Approved/Согласовано	
Checked/Проверено	
Signature and Date/Подпись и Дата	
Initial of original/Инициалы оригинала	

	КОРПОРАЦИЯ РАЗВИТИЯ СТОЛИЦЫ JAPAN INTERNATIONAL COOPERATION AGENCY NJS CONSULTANTS CO.,LTD.-JAPAN NIHON SUIDO CONSULTANTS CO.,LTD.-JAPAN	<table border="1"> <tr> <th>Check/Проверено</th> <th>Sheet/Лист</th> <th>Doc.No./Документ №</th> <th>Signature/Подпись</th> <th>Date/Дата</th> </tr> <tr> <td></td> <td></td> <td></td> <td></td> <td></td> </tr> </table>	Check/Проверено	Sheet/Лист	Doc.No./Документ №	Signature/Подпись	Date/Дата						ASTANA WATER SUPPLY AND SEWERAGE PROJECT ПРОЕКТ "ВОДОСНАБЖЕНИЕ И КАНАЛИЗАЦИЯ ГОРОДА АСТАНЫ" EXPANSION OF INFLOW TANK РАСШИРЕНИЕ ПРИЕМНОЙ КАМЕРЫ	<table border="1"> <tr> <th>Stage/Этап</th> <th>Sheet/Лист</th> <th>Sheets/Листы</th> </tr> <tr> <td></td> <td>1</td> <td>2</td> </tr> </table>	Stage/Этап	Sheet/Лист	Sheets/Листы		1	2
	Check/Проверено	Sheet/Лист	Doc.No./Документ №	Signature/Подпись	Date/Дата															
	Stage/Этап	Sheet/Лист	Sheets/Листы																	
	1	2																		
Designed by/Проектировал Checked by/Проверено	BOTTOM PLAN, TOP PLAN & SECTION A-A-B-B ПЛАН НАДВЕННОЙ, ПОДВЕННОЙ ЧАСТИ И РАЗРЕЗ A-A, B-B	S01-C-01 SCALE 1:50																		



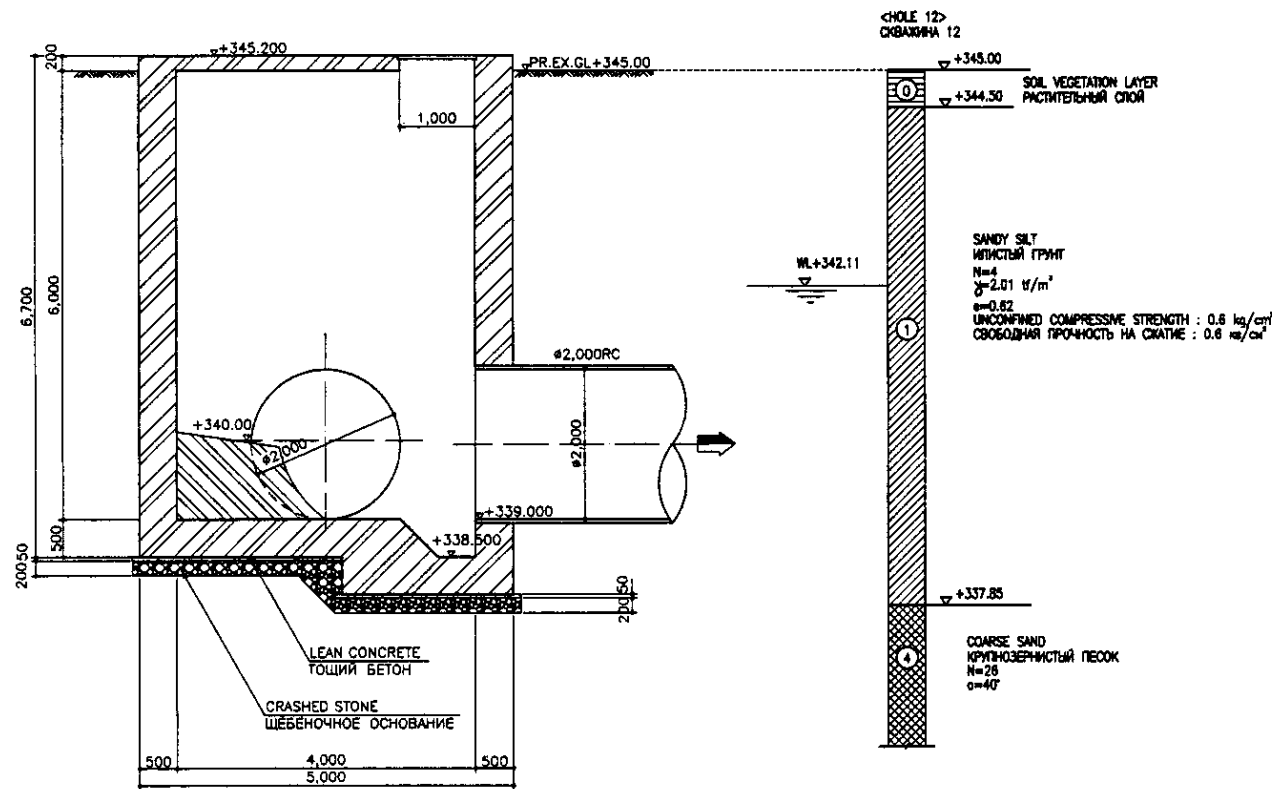
BOTTOM PLAN
НИЖНИЙ ПЛАН

SCALE 1:50



TOP SLAB PLAN
ПЛАН ВЕРХНЕЙ ПЛИТЫ

SCALE 1:50



SECTION A-A
РАЗРЕЗ А-А

SCALE 1:50

Tar Epoxy Resin shall be applied for followings:

1. Top slab facing to the water surface
2. Inner wall of the tank
3. Tank bottom

Specification

Follow to be the specification shown in S01-C-01 Drawing

Необходимо применить эпоксидную смолу к следующему:

1. Поверхность верхней плиты контактирующая с водой
2. Внутренняя стена камеры
3. Дно камеры

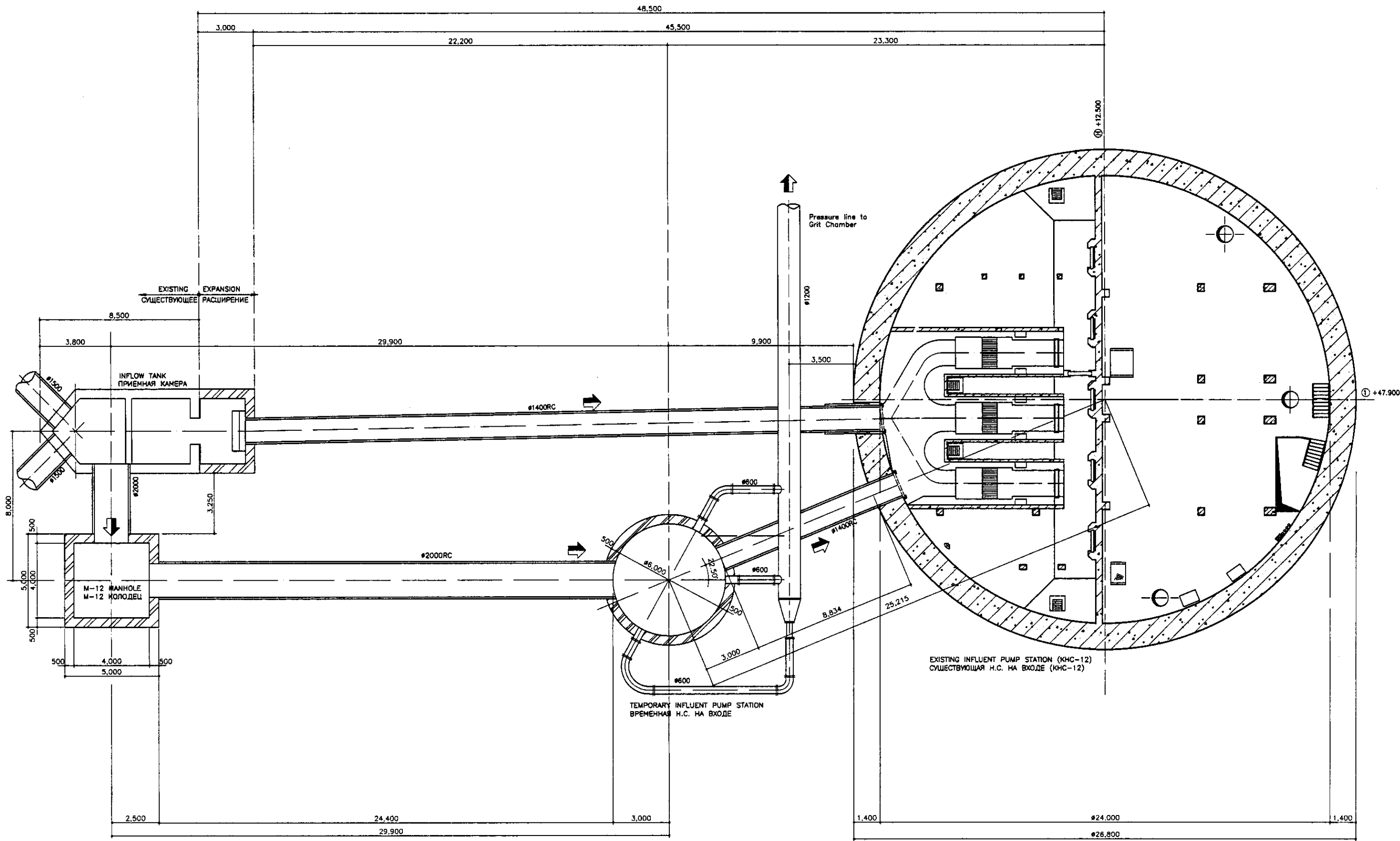
Спецификация

См. спецификацию, указанную на чертеже S01-C-01

- * PR. EX. GL - PROPOSED AND EXISTING GROUND LEVEL
* ПРЕДЛАГАЕМЫЙ И СУЩЕСТВУЮЩИЙ УРОВЕНЬ ЗЕМЛИ
- * OPENING SHALL BE COVERED BY GRP COVER
* ОТВЕРСТИЕ НЕОБХОДИМО ПОКРЫТЬ СТЕКЛОПЛАСТИКОМ

Approved/Согласовано	
Checked/Проверено	
Designed/Проектировано	
Drawn/Нарисовано	
Checked and Date/Проверено и Дата	
Checked and Date/Проверено и Дата	

	КОРПОРАЦИЯ РАЗВИТИЯ СТОЛИЦЫ JAPAN INTERNATIONAL COOPERATION AGENCY NJS CONSULTANTS CO., LTD. - JAPAN NIHON SUIDO CONSULTANTS CO., LTD. - JAPAN	ASTANA WATER SUPPLY AND SEWERAGE PROJECT ПРОЕКТ "ВОДОСНАБЖЕНИЕ И КАНАЛИЗАЦИЯ ГОРОДА АСТАНЫ"	Sheet No. 2	Total Sheets 2
	CHOLE 12 СВЯЖИНА - 12	BOTTOM PLAN, TOP PLAN & SECTION A-A ПЛАН НАДВЕННОЙ, ПОДВЕННОЙ ЧАСТИ И РАЗРЕЗ А-А	S01-C-02 SCALE 1:50	

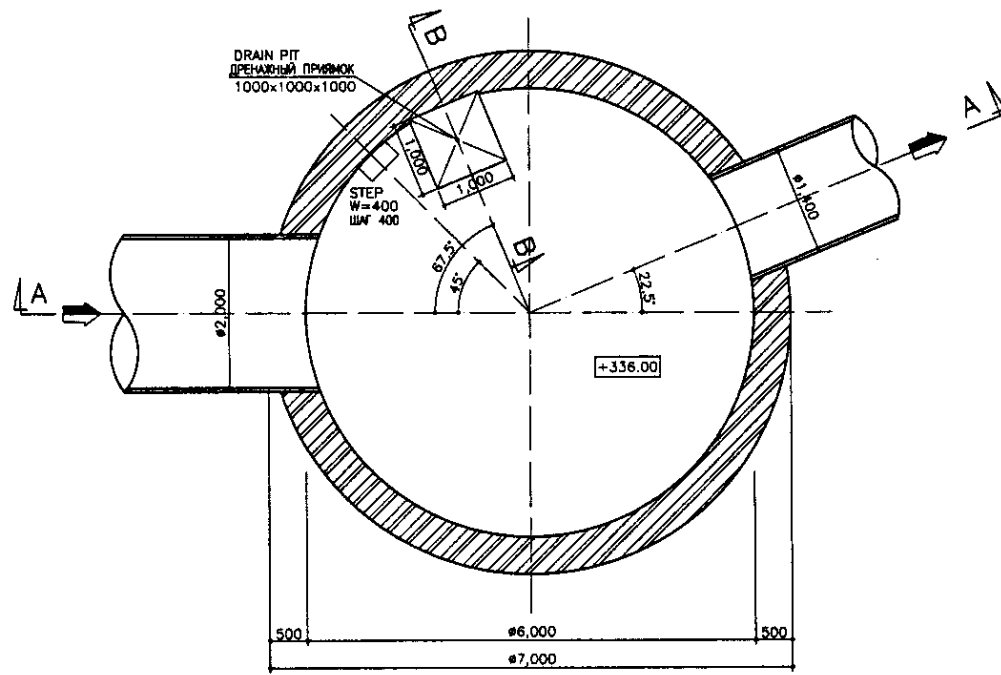


INFLUENT PUMP FACILITY LAYOUT
 СХЕМА РАСПОЛОЖЕНИЯ Н.С. НА ВХОДЕ

SCALE 1:100

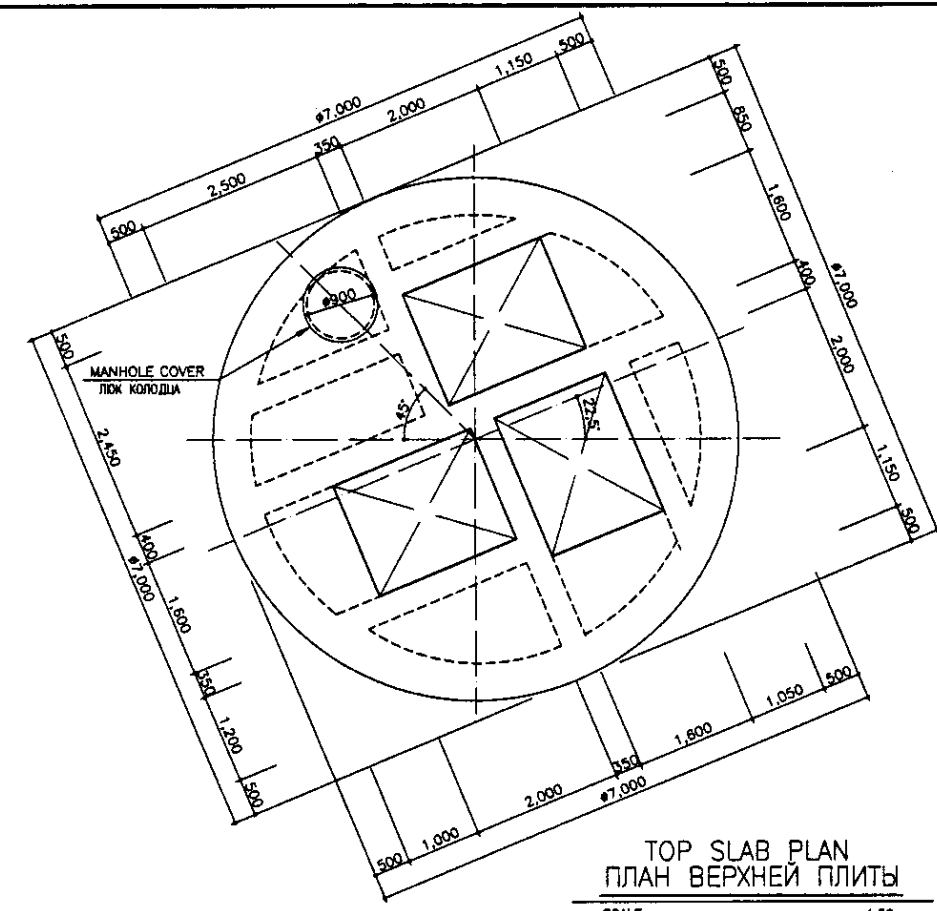
Agreed/Согласовано	
Prepared and Date	
Checked and Date	
Number of sheets	
Number of sheets	

	КОРПОРАЦИЯ РАЗВИТИЯ СТОЛИЦЫ JAPAN INTERNATIONAL COOPERATION AGENCY NJS CONSULTANTS CO.,LTD.-JAPAN NIHON SUIDO CONSULTANTS CO.,LTD.-JAPAN	ASTANA WATER SUPPLY AND SEWERAGE PROJECT ПРОЕКТ "ВОДОСНАБЖЕНИЕ И КАНАЛИЗАЦИЯ ГОРОДА АСТАНЫ" INFLUENT PUMP FACILITY LAYOUT СХЕМА РАСПОЛОЖЕНИЯ Н.С. НА ВХОДЕ	Stage Sheet Sheets	
	Chief Engineer of the Project/Т.С. Мамбеков Deputy Chief Engineer/Т. Фулди Designed by/Т. Юппи Checked by/Т. Юппи	Doc.No./Doc.No. Sheet No./Sheet No. Date/Date Signature/Подпись Date/Дата	1 1 1	1 1 1
	S02-G-01 SCALE 1:100			



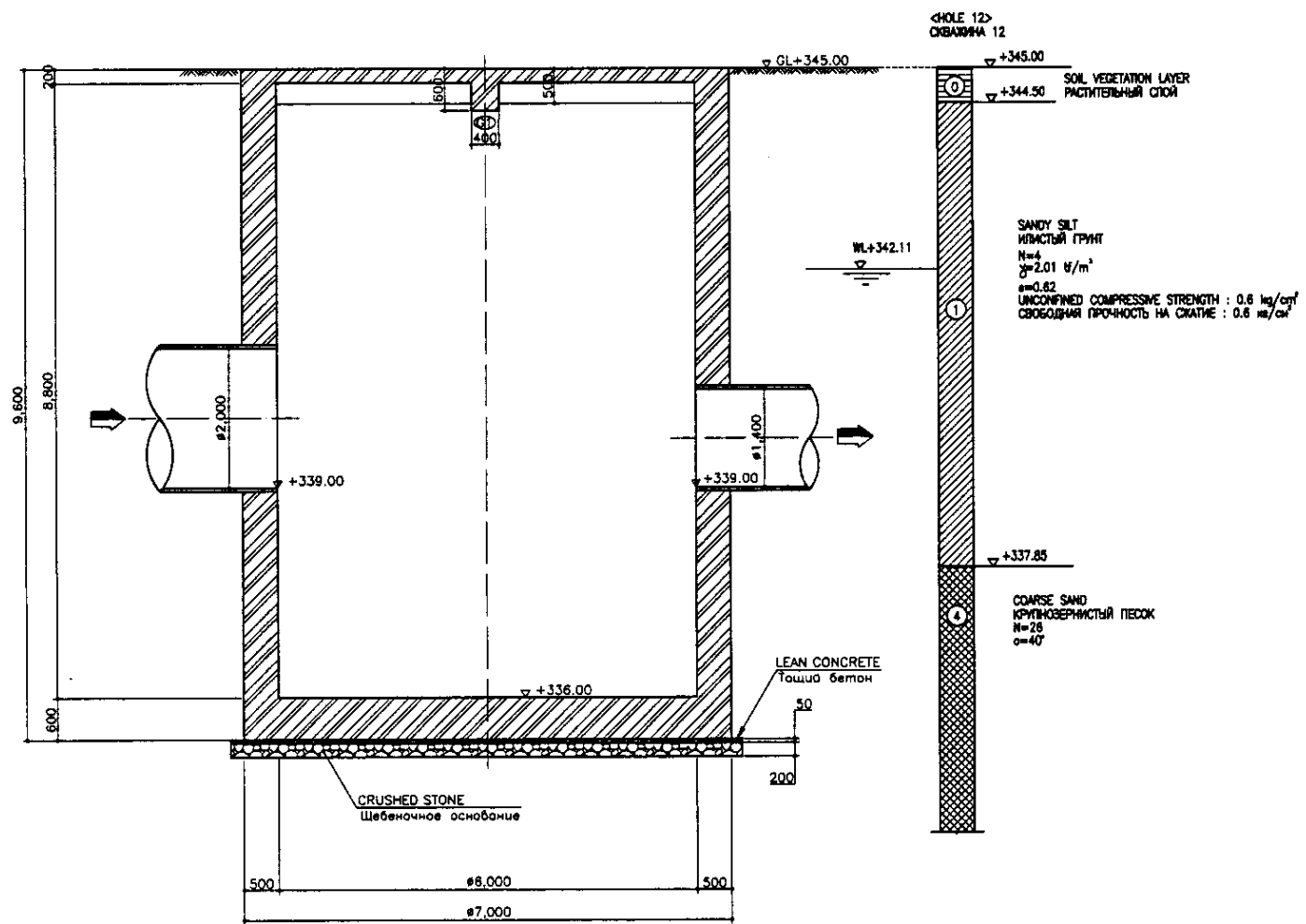
BOTTOM PLAN
НИЖНИЙ ПЛАН

SCALE 1:50



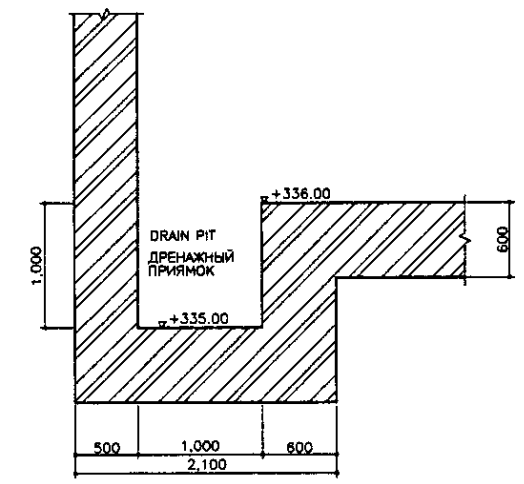
TOP SLAB PLAN
ПЛАН ВЕРХНЕЙ ПЛИТЫ

SCALE 1:50



SECTION A-A
РАЗРЕЗ A-A

SCALE 1:50



SECTION B-B
РАЗРЕЗ B-B

SCALE 1:30

Tar Epoxy Resin shall be applied for followings:
1. Top slab facing to the water surface
2. Wall: Top to 50cm below the low water level

Specification
Follow to be the specification shown in S01-C-01 Drawing

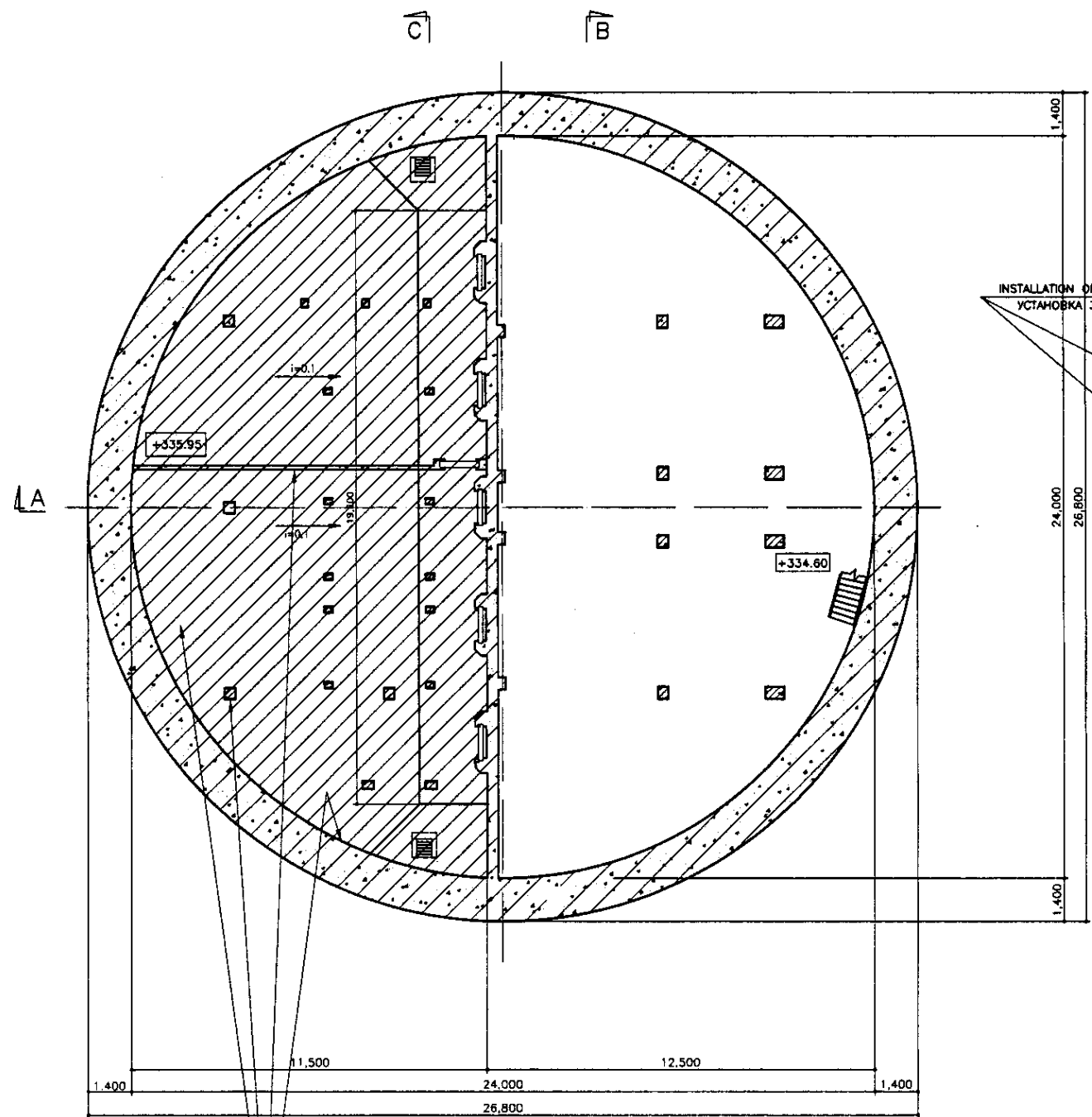
Необходимо применить эпоксидную смолу к следующему:
1. Поверхность верхней плиты контактирующая с водой
2. Стена: верх до 50см ниже минимального уровня воды

Спецификация
См. спецификацию, указанную на чертеже S01-C-01

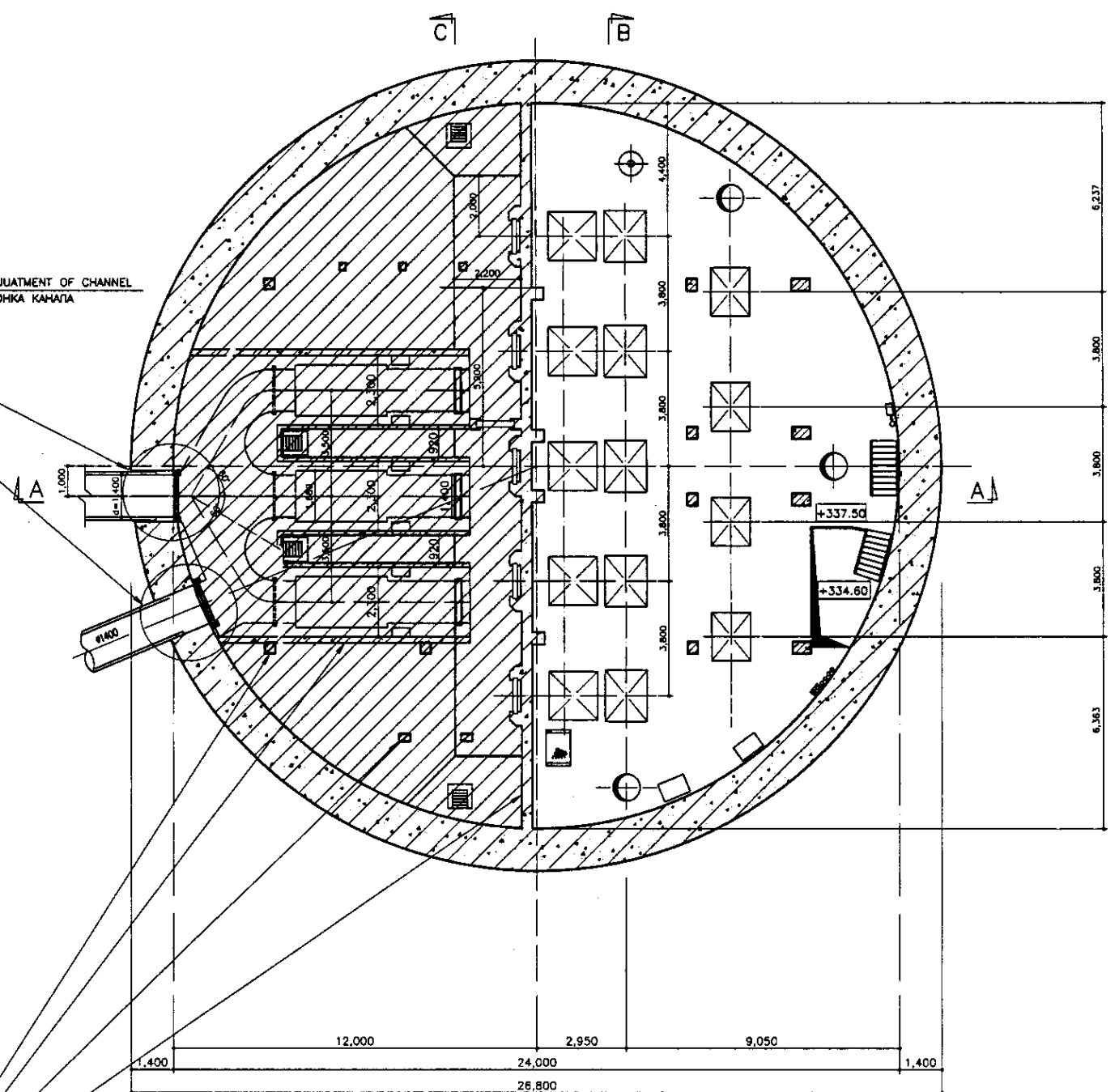
- * PR. EX.GL - PROPOSED AND EXISTING GROUND LEVEL
- * ПРЕДЛАГАЕМЫЙ И СУЩЕСТВУЮЩИЙ УРОВЕНЬ ЗЕМЛИ
- * OPENING SHALL BE COVERED BY GRP COVER
- * ОТВЕРСТИЕ НЕОБХОДИМО ПОКРЫТЬ СТЕКЛОПЛАСТИКОМ

Approved/Comment	
Checked by/Date	
Drawn by/Date	
Design by/Date	

	КОРПОРАЦИЯ РАЗВИТИЯ СТОЛИЦЫ JICA JAPAN INTERNATIONAL COOPERATION AGENCY NJS CONSULTANTS CO.,LTD.-JAPAN NIHON SUIDO CONSULTANTS CO.,LTD.-JAPAN	<table border="1"> <tr> <th>Order/Sheet No.</th> <th>Rev.</th> <th>Sheet No.</th> <th>Date</th> <th>Signature</th> <th>Date</th> </tr> <tr> <td></td> <td></td> <td></td> <td></td> <td></td> <td></td> </tr> </table>	Order/Sheet No.	Rev.	Sheet No.	Date	Signature	Date							ASTANA WATER SUPPLY AND SEWERAGE PROJECT ПРОЕКТ "ВОДОСНАБЖЕНИЕ И КАНАЛИЗАЦИЯ ГОРОДА АСТАНЫ"
	Order/Sheet No.	Rev.	Sheet No.	Date	Signature	Date									
		TEMPORARY INFLUENT PUMP STATION ВРЕМЕННАЯ Н.С. НА ВХОДЕ	<table border="1"> <tr> <th>Scale</th> <th>Sheet No.</th> <th>Sheets</th> </tr> <tr> <td></td> <td>1</td> <td>4</td> </tr> </table>	Scale	Sheet No.	Sheets		1	4						
Scale	Sheet No.	Sheets													
	1	4													
	BOTTOM, TOP SLAB PLAN & SECTION A-A, B-B ВЕРХНИЙ И НИЖНИЙ ПЛАН, РАЗРЕЗЫ A-A, B-B	S02-C-01 SCALE 1:50, 1:30													



INSTALLATION OF GATES AND READJUSTMENT OF CHANNEL
 УСТАНОВКА ЗАТВОРОВ И ПОДГОНКА КАНАЛА



REHABILITATION OF ALL THE WALL, COLUMN, BEAM AND SLAB INSIDE THE RESERVOIR THE DESCRIPTION OF DRAWING No. S00-S-04
 РЕКОНСТРУКЦИЯ ВСЕХ СТЕН, КОЛОН, БАЛОК И ПЛИТ ВНУТРИ РЕЗЕРВУАРА ДОЛЖНО БЫТЬ ВЫПОЛНЕНО СОГЛАСНО ЧЕРТЕЖУ No. S00-S04

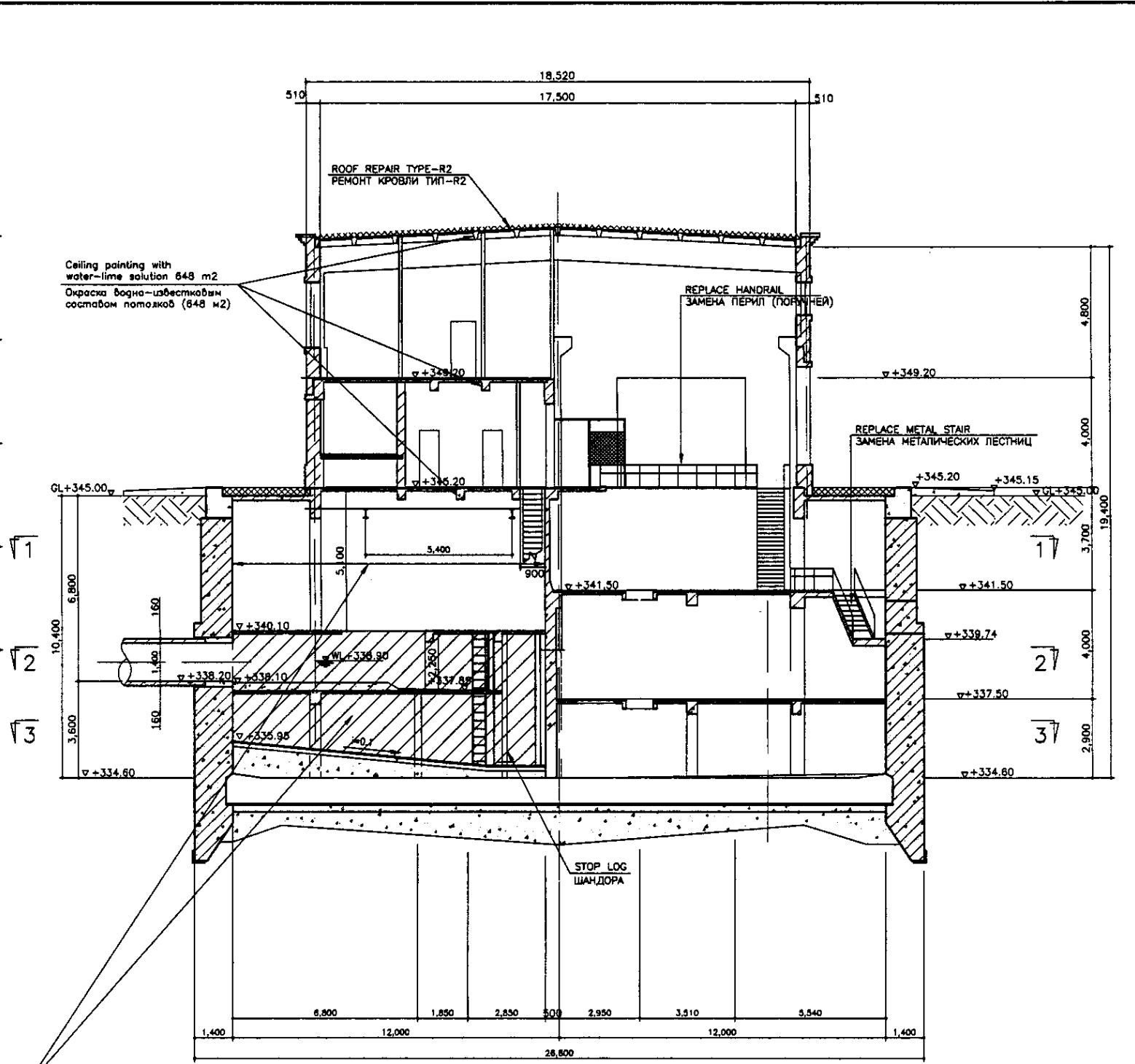
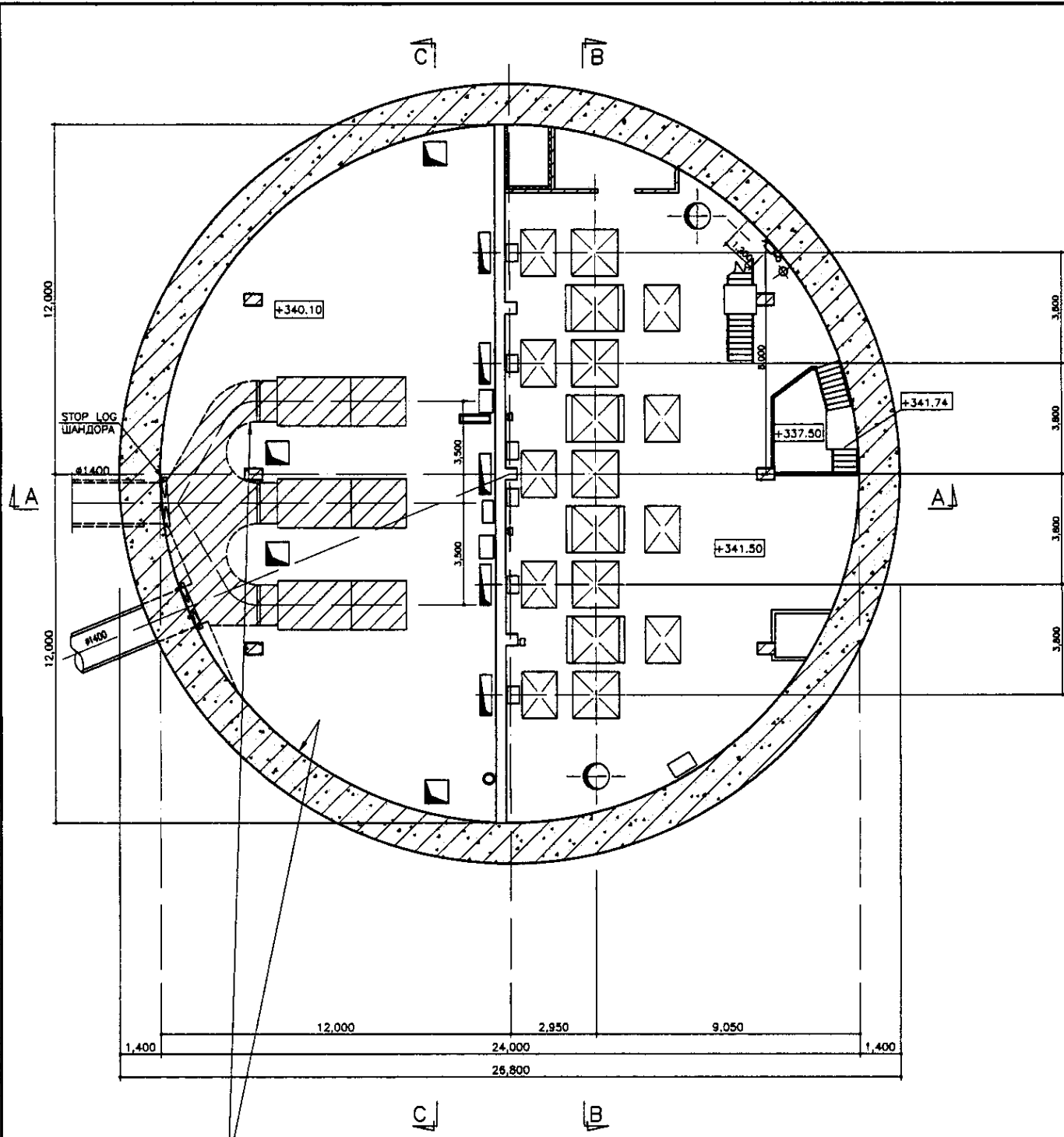
B3 FLOOR PLAN (SECTION 3-3)
 ПЛАН ЭТАЖА В3 (РАЗРЕЗ 3-3)
 SCALE 1:100

B2 FLOOR PLAN (SECTION 2-2)
 ПЛАН ЭТАЖА В2 (РАЗРЕЗ 2-2)
 SCALE 1:100

Approved/Comment	
Head of Dept.	
Signature and Date	
Head of Dept.	

ГИДРОЭКО Научно-производственный центр

	КОРПОРАЦИЯ РАЗВИТИЯ СТОЛИЦЫ JAPAN INTERNATIONAL COOPERATION AGENCY NJS CONSULTANTS CO.,LTD.-JAPAN NIHON SUIDO CONSULTANTS CO.,LTD.-JAPAN	<table border="1"> <tr> <th>Drawn</th> <th>Checked</th> <th>Sheet No.</th> <th>Scale</th> <th>Signature</th> <th>Date</th> </tr> <tr> <td></td> <td></td> <td></td> <td></td> <td></td> <td></td> </tr> </table>	Drawn	Checked	Sheet No.	Scale	Signature	Date							ASTANA WATER SUPPLY AND SEWERAGE PROJECT ПРОЕКТ "ВОДОСНАБЖЕНИЕ И КАНАЛИЗАЦИЯ ГОРОДА АСТАНЫ" REHABILITATION OF INFLUENT PUMP STATION (KHC-12) РЕКОНСТРУКЦИЯ НАСОСНОЙ СТАНЦИИ ЭКОЛОГИЧ. СТОЧН. ВОД. B3, B2 FLOOR PLAN ПЛАН ЭТАЖА В3, В2	<table border="1"> <tr> <th>Scale</th> <th>Sheet</th> <th>Sheets</th> </tr> <tr> <td></td> <td>2</td> <td>4</td> </tr> </table>	Scale	Sheet	Sheets		2	4
	Drawn	Checked	Sheet No.	Scale	Signature	Date																
Scale	Sheet	Sheets																				
	2	4																				
		<table border="1"> <tr> <th>Scale</th> <th>Sheet</th> <th>Sheets</th> </tr> <tr> <td></td> <td>S02-C-02</td> <td>SCALE 1:100</td> </tr> </table>	Scale	Sheet	Sheets		S02-C-02	SCALE 1:100														
Scale	Sheet	Sheets																				
	S02-C-02	SCALE 1:100																				



REHABILITATION OF ALL THE WALLS, CEILINGS AND BOTTOMS SHALL FOLLOW THE DRAWING No. S00-S-04
 РЕКОНСТРУКЦИЯ ВСЕХ СТЕН, ПОТОЛКОВ И ПОЛОВ ВНУТРИ РЕЗЕРВУАРА ДОЛЖНО БЫТЬ ВЫПОЛНЕНО СОГЛАСНО ЧЕРТЕЖУ No. S00-S-04

B1 FLOOR PLAN
ПЛАН ЭТАЖА В1
 SCALE 1:100

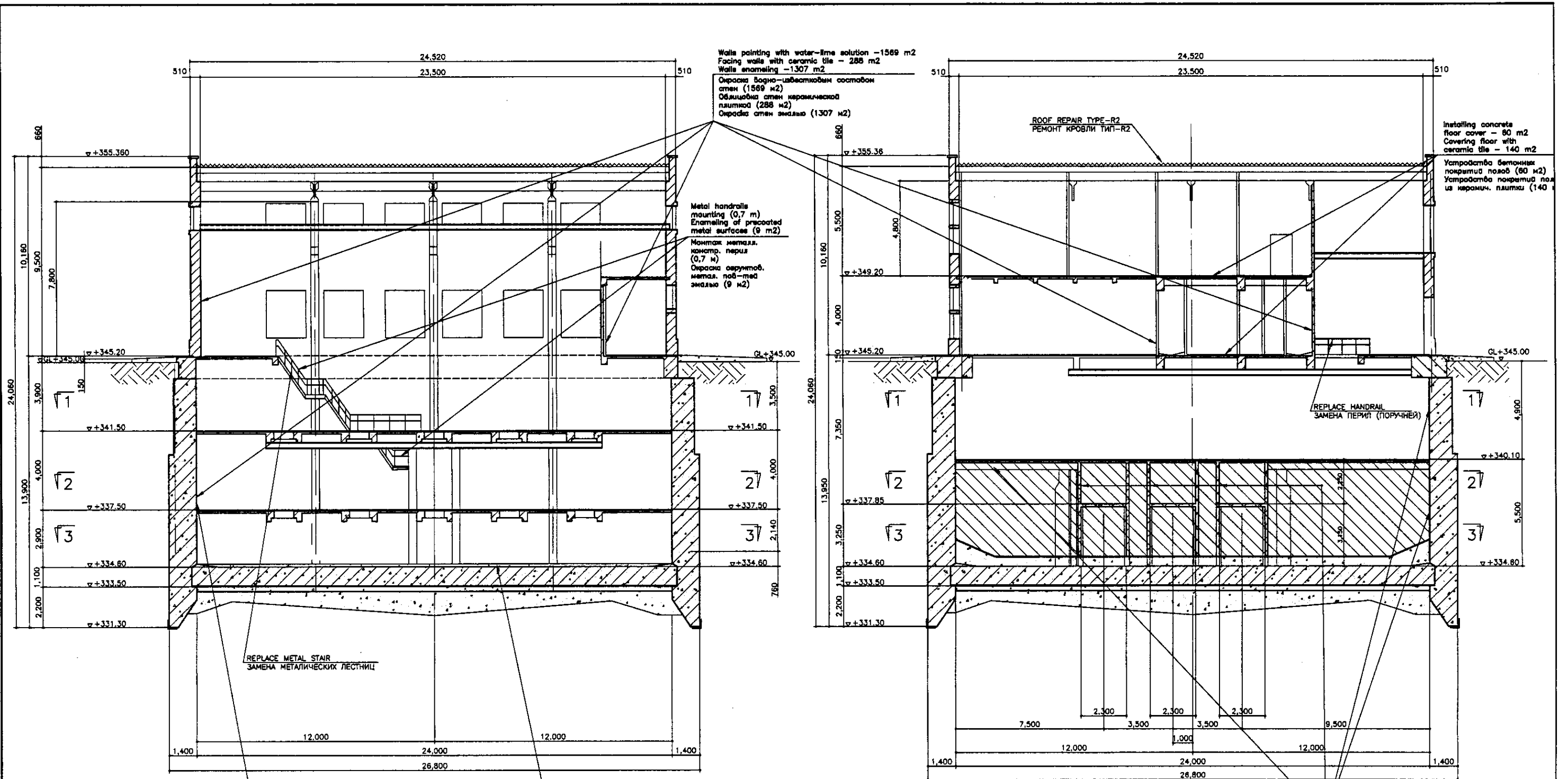
SECTION A-A
РАЗРЕЗ А-А
 SCALE 1:100

Specification of reservoir restoration
 Follow to be the specification shown in S00-S-04 Drawing
 Спецификация по восстановлению резервуара
 См. спецификацию, указанную на чертеже S00-S-04

Approved/Согласовано	
Signature and Date	
Task No.	

ГИДРОЭКО Научно-производственный центр

	КОРПОРАЦИЯ РАЗВИТИЯ СТОЛИЦЫ JAPAN INTERNATIONAL COOPERATION AGENCY NJS CONSULTANTS CO., LTD. - JAPAN NIHON SUIDO CONSULTANTS CO., LTD. - JAPAN	ASTANA WATER SUPPLY AND SEWERAGE PROJECT ПРОЕКТ "ВОДОСНАБЖЕНИЕ И КАНАЛИЗАЦИЯ ГОРОДА АСТАНЫ" РЕКОНСТРУКЦИЯ НАСОСНОЙ СТАНЦИИ ВХОДЯЩИХ СТОЧНЫХ ВОД B1 FLOOR PLAN & SECTION A-A ПЛАН ЭТАЖА В1, РАЗРЕЗ А-А	Stage 3	Sheet 3	Sheets 4
	S02-C-03 SCALE 1:100				



SECTION B-B
РАЗРЕЗ B-B
SCALE 1:100

SECTION C-C
РАЗРЕЗ C-C
SCALE 1:100

Facing walls with ceramic tile - 198 m²
Walls enameling - 592 m²
Облицовка стен керамической плиткой (198 м²)
Окраска стен эмалью (592 м²)

Covering floor with ceramic tile - 450 m²
Устройство покрытия полов из керам. плитки (450 м²)

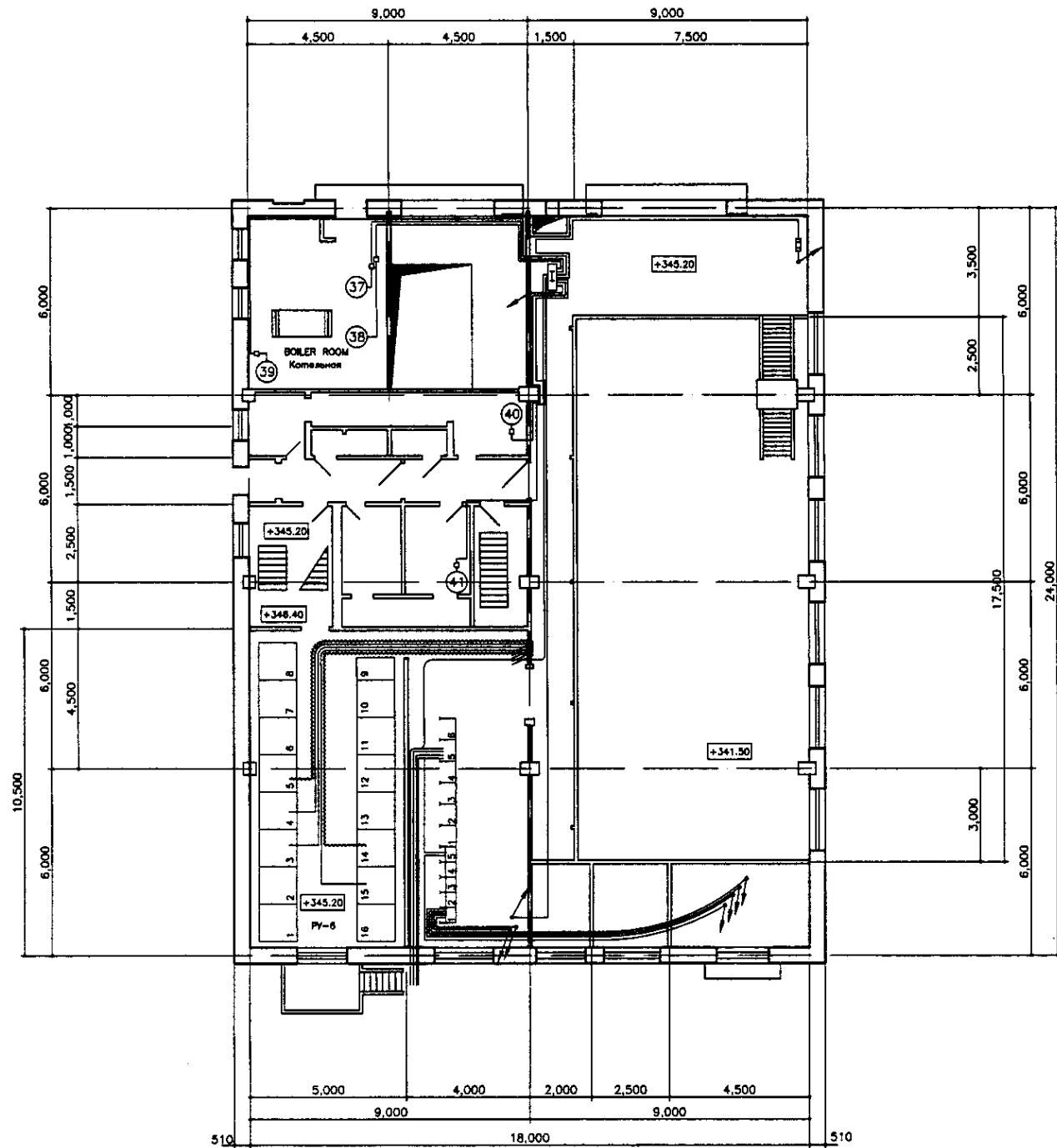
Ceiling painting with water-lime solution - 880 m²
Окраска потолка водно-известковым составом (880 м²)

Specification
Follow to be the specification shown in S00-S-04 Drawing
Необходимо применять эпоксидную смолу к следующему:
1. Поверхность веревка плиты контактирующая с водой
2. Стена: Верх до 50см ниже минимального уровня воды
Спецификация
См. спецификацию, указанную на чертеже S00-S-04

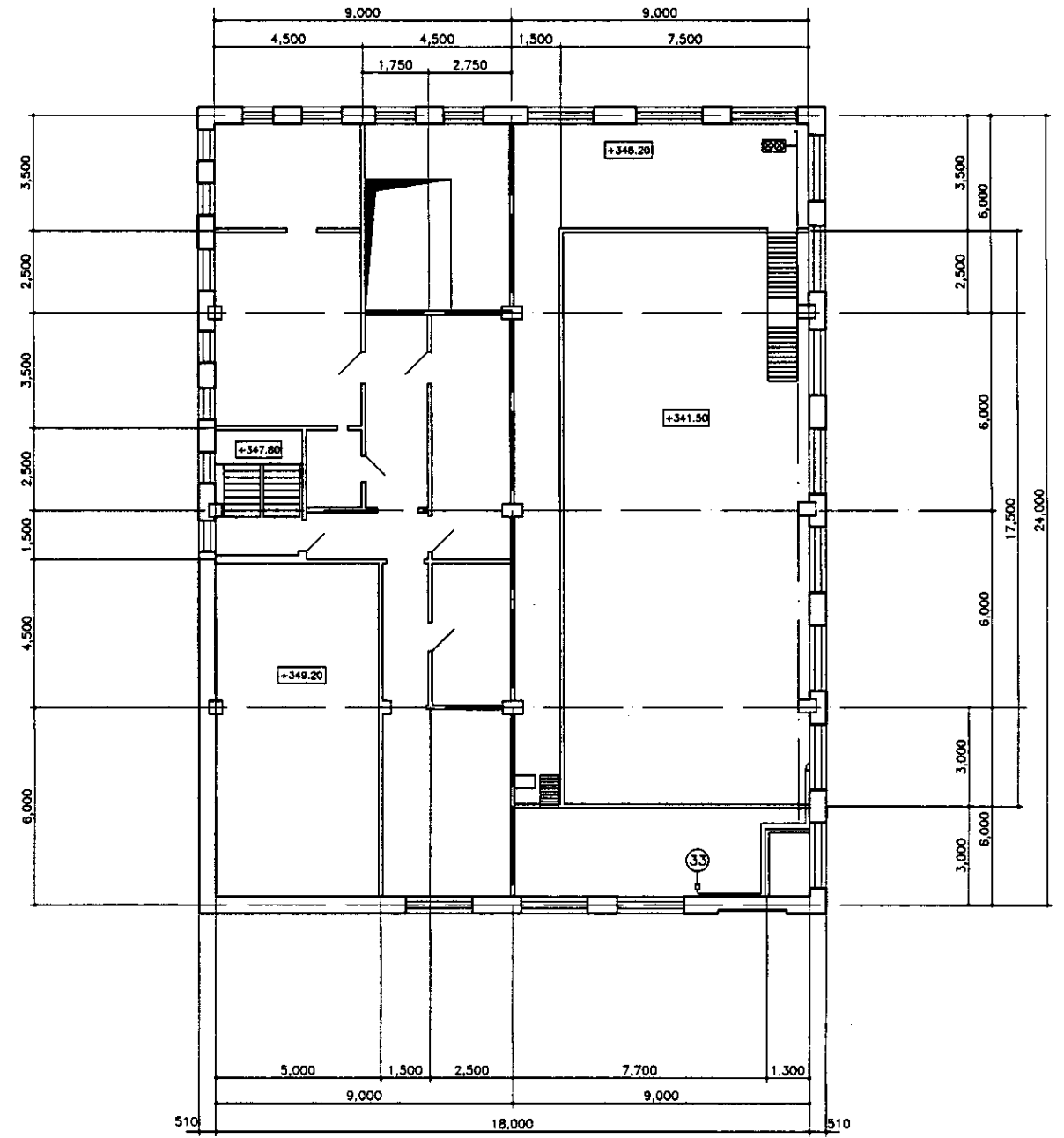
Approved/Согласовано	
Checked/Проверено	
Designed/Проектировано	
Drawing/Чертеж	
Executed/Исполнено	
Supervised/Надзор	
Reviewed/Проверено	
Stamp/Печать	

ГИДРОЭКО
Научно-производственный центр

	КОРПОРАЦИЯ РАЗВИТИЯ СТОЛИЦЫ JAPAN INTERNATIONAL COOPERATION AGENCY NJS CONSULTANTS CO.,LTD.-JAPAN NISON SUIDO CONSULTANTS CO.,LTD.-JAPAN	ASTANA WATER SUPPLY AND SEWERAGE PROJECT ПРОЕКТ "ВОДОСНАБЖЕНИЕ И КАНАЛИЗАЦИЯ ГОРОДА АСТАНЫ" REHABILITATION OF INFLUENT PUMP STATION (НС-12) РЕКОНСТРУКЦИЯ НАСОСНОЙ СТАНЦИИ ВХОДЯЩИХ СТОЧНЫХ ВОД	Stage Order 4	Sheet No. 4	Sheets Total 4	
	Chief Designer Designer Checker Performer Checked by	Sheet No. Date	Stage Order 4	Sheet No. 4	Sheets Total 4	
	Section B-B, C-C Разрез B-B, C-C	S02-C-04 SCALE 1:100				



1st FLOOR PLAN
План первого этажа
SCALE 1:100



2nd FLOOR PLAN
План второго этажа
SCALE 1:100

No. of sheets / Кол-во листов
 Date / Дата
 Signature / Подпись

ГИДРОЭКО

Научно-производственный центр

	КОРПОРАЦИЯ РАЗВИТИЯ СТОЛИЦЫ JICA JAPAN INTERNATIONAL COOPERATION AGENCY NJS CONSULTANTS CO.,LTD.-JAPAN NIHON SUIDO CONSULTANTS CO.,LTD.-JAPAN	<table border="1"> <tr> <th>Checked by / Проверено</th> <th>Checked by / Проверено</th> <th>Checked by / Проверено</th> <th>Checked by / Проверено</th> <th>Checked by / Проверено</th> <th>Checked by / Проверено</th> </tr> <tr> <td></td> <td></td> <td></td> <td></td> <td></td> <td></td> </tr> </table>	Checked by / Проверено	Checked by / Проверено	Checked by / Проверено	Checked by / Проверено	Checked by / Проверено	Checked by / Проверено							ASTANA WATER SUPPLY AND SEWERAGE PROJECT ПРОЕКТ "ВОДОСНАБЖЕНИЕ И КАНАЛИЗАЦИЯ ГОРОДА АСТАНЫ" REHABILITATION OF INFLUENT PUMP STATION (4HC-13) РЕКОНСТРУКЦИЯ НАСОСНОЙ СТАНЦИИ ВХОДЯЩИХ СТОЧНЫХ ВОД 1st & 2nd Floor Plan ПЛАН ПЕРВОГО И ВТОРОГО ЭТАЖА	<table border="1"> <tr> <th>Slope / Уклон</th> <th>Sheet / Лист</th> <th>Sheets / Листов</th> </tr> <tr> <td></td> <td>1</td> <td>4</td> </tr> </table>	Slope / Уклон	Sheet / Лист	Sheets / Листов		1	4
	Checked by / Проверено	Checked by / Проверено	Checked by / Проверено	Checked by / Проверено	Checked by / Проверено	Checked by / Проверено																
Slope / Уклон	Sheet / Лист	Sheets / Листов																				
	1	4																				
S02-A-01 SCALE 1:100																						

ROOF REPAIR TYPE-R2
РЕМОНТ КРОВЛИ ТИП-R2

▽ +355.36

▽ +355.36

▽ ROOF SLAB

▽ +349.20

▽ 2st FLOOR

▽ GL +345.00

▽ 1st FLOOR ▽ GL+345.20

Steel plate adjoinments installation
for ventilation tubes - 2 m
Bearing shells installation for
ventiation equipement - 1 piece
Устройство примыкания к вентиляционным
трубам из листовая стали (2 м)
Установка опорных стаканов для
вентиляционных устр - тв (1 шт)

10.200

9.50
250
900

ELEVATION E-A
ФАСАД E-A

SCALE 1:100

FASADE CERAMIC BRICK
ФАСАД ИЗ ОБЛИЦОВОЧНОГО КЕРАМИЧЕСКОГО КИРПИЧА

Double glazed window
modules installation - 115 m2

Монтаж оконных блоков
с двойным остеклением (115 м2)

Cement lining installation - 440 m2
Roll coating on mastic installation - 440 m2

Устройство выравнивающей цементной стяжки
(440 м2)
Устройство покрытия из рулонных материалов
на мастике в 3 слоя (440 м2)

▽ +355.36

▽ +355.36

▽ ROOF SLAB

▽ +349.20

▽ 2st FLOOR

▽ GL +345.20

▽ 1st FLOOR ▽ GL+345.00

Zinc-coated tinplate shield installation (24 m2)

Устройство козырька из
оцинкованной жести (24 м2)

Concrete base mounting (86 m2)

Устройство бетонного основания (86 м2)

9.50
250
900

REPLACE DOOR MODULE
ЗАМЕНА ДВЕРЕЙ

ELEVATION A-E
ФАСАД A-E

SCALE 1:100

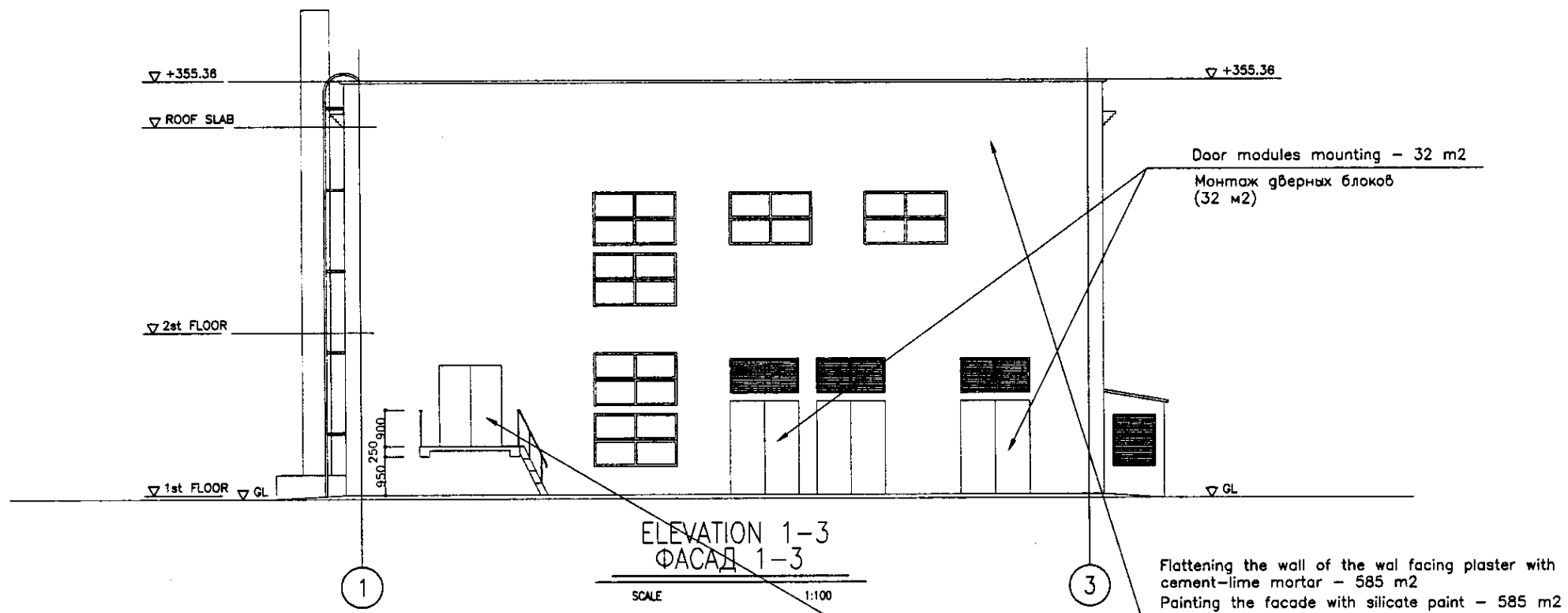
FASADE CERAMIC BRICK
ФАСАД ИЗ ОБЛИЦОВОЧНОГО КЕРАМИЧЕСКОГО КИРПИЧА

ГИДРО ЭКО

Научно-
производственный центр

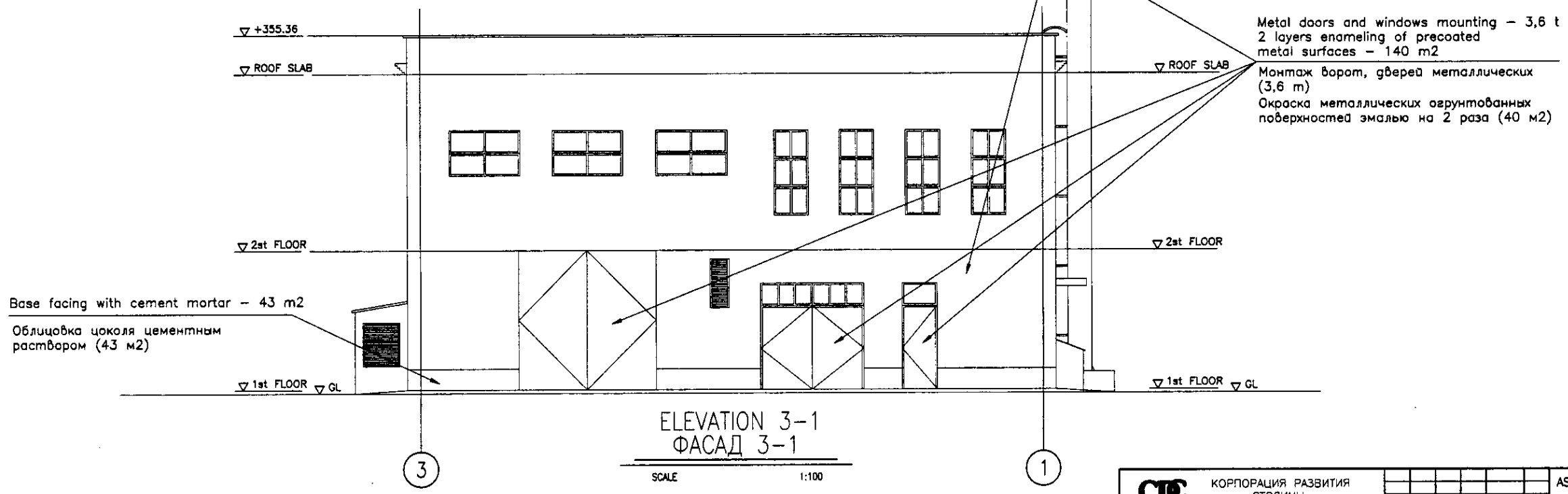
	КОРПОРАЦИЯ РАЗВИТИЯ СТОЛИЦЫ	ASTANA WATER SUPPLY AND SEWERAGE PROJECT			
	JAPAN INTERNATIONAL COOPERATION AGENCY	ПРОЕКТ "ВОДОСНАБЖЕНИЕ И КАНАЛИЗАЦИЯ ГОРОДА АСТАНЫ"			
	NJS CONSULTANTS CO.,LTD.-JAPAN	REHABILITATION OF INFLUENT PUMP STATION (КНС-12)			
	NIHON SUIDO CONSULTANTS CO.,LTD.-JAPAN	Н.С. ВХОДЯЩИХ СТОЧНЫХ ВОД			
Designed by R. Sakaguchi	Checked by P. Samuyev	Signature Date	Stage Order	Sheet No.	Sheets Total
				2	4
				S02-A-02 SCALE 1:100	

Signature and Date
 of the Designer
 and Date
 of the
 Approval
 No.



Door modules mounting - 32 m2
 Монтаж дверных блоков
 (32 м2)

Flattening the wall of the wal facing plaster with
 cement-lime mortar - 585 m2
 Painting the facade with silicate paint - 585 m2
 Сплошное выравнивание штукатурки стен
 цементно-известковым раствором (585,0 м2)
 Окраска фасадов силикатными красками
 (585 м2)



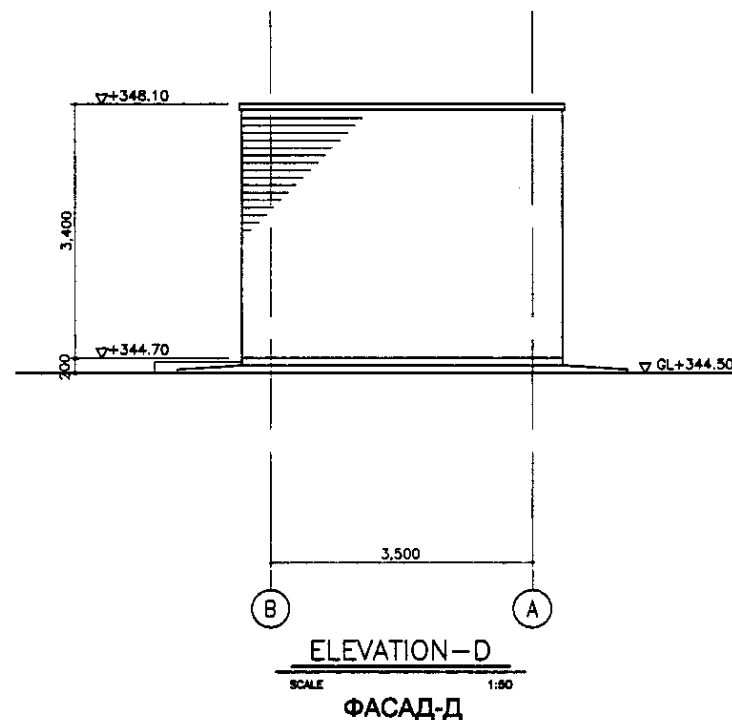
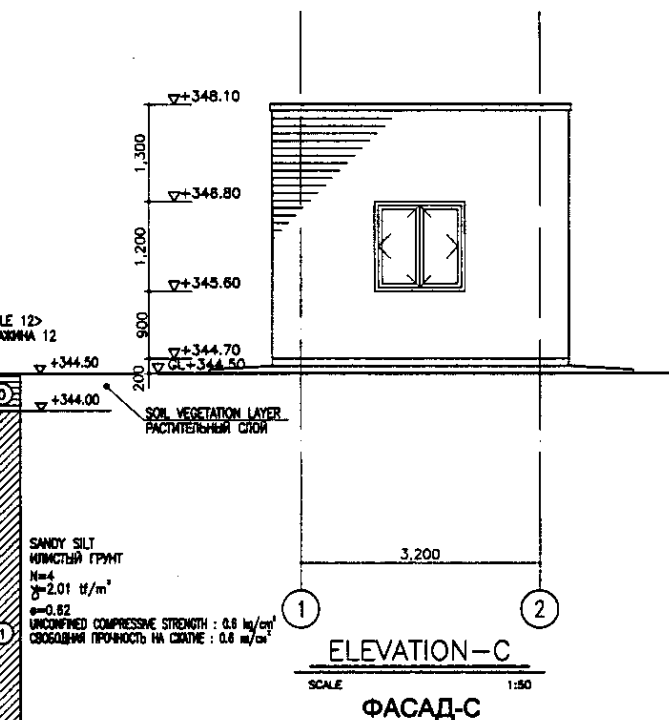
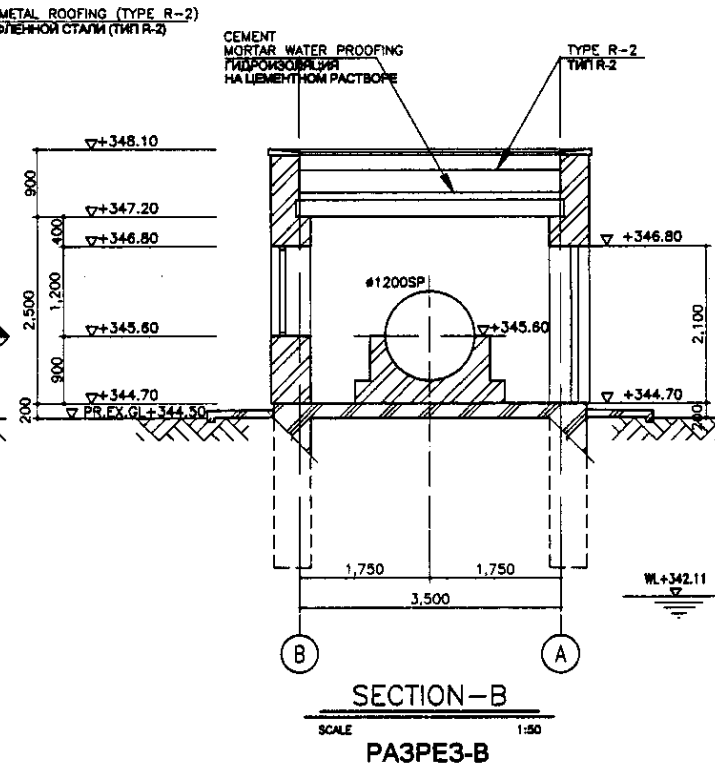
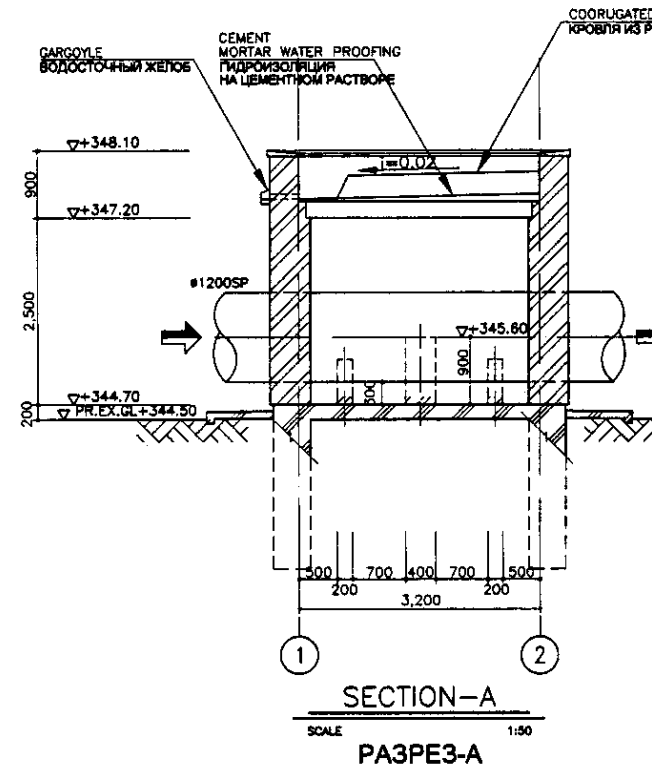
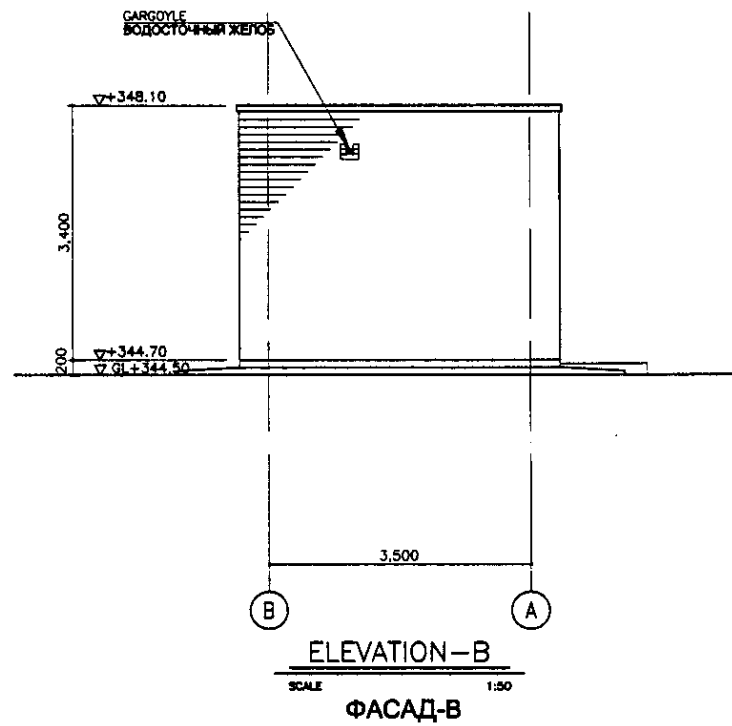
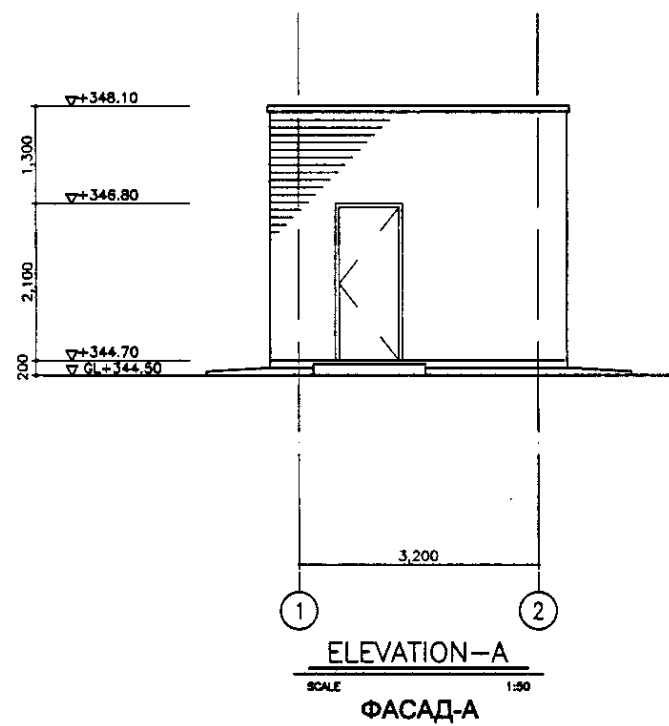
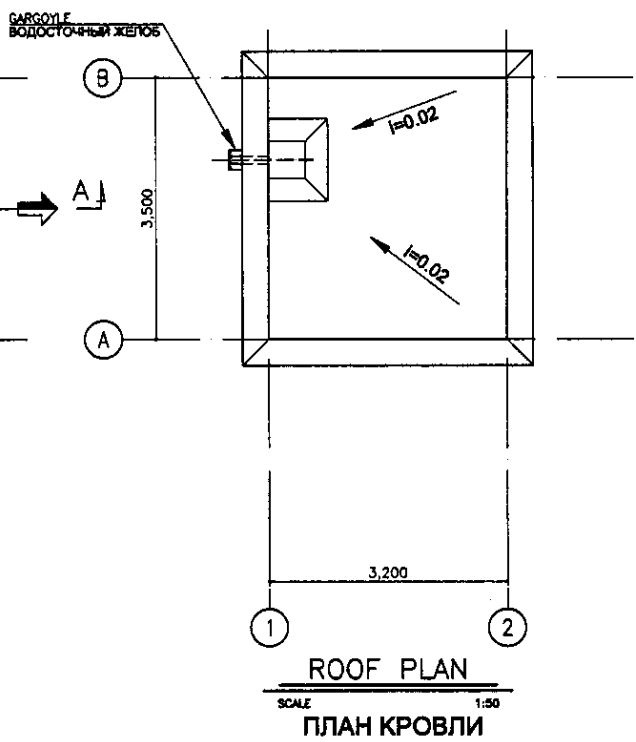
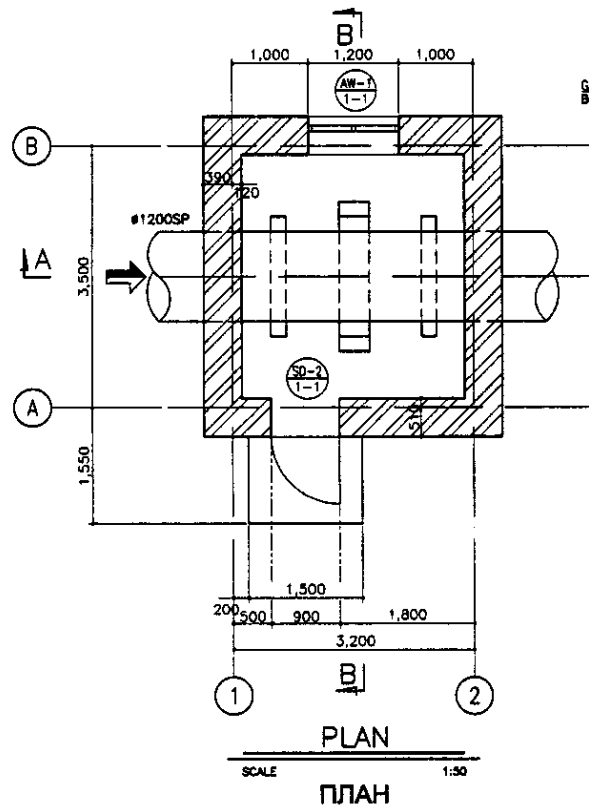
Base facing with cement mortar - 43 m2
 Облицовка цоколя цементным
 раствором (43 м2)

Metal doors and windows mounting - 3,6 t
 2 layers enameling of pre-coated
 metal surfaces - 140 m2
 Монтаж ворот, дверей металлических
 (3,6 т)
 Окраска металлических огрунтованных
 поверхностей эмалью на 2 раза (40 м2)

Approved/Составлено
 Checked/Проверено
 Signature and Date
 Подпись и дата
 No. of original
 Кол-во оригиналов

ГИДРОЭКО
 Научно-производственный центр

	КОРПОРАЦИЯ РАЗВИТИЯ СТОЛИЦЫ	ASTANA WATER SUPPLY AND SEWERAGE PROJECT ПРОЕКТ "ВОДОСНАБЖЕНИЕ И КАНАЛИЗАЦИЯ ГОРОДА АСТАНЫ"	REHABILITATION OF INFLUENT PUMP STATION (КНС-12) Н.С. ВХОДЯЩИХ СТОЧНЫХ ВОД	Stage	Sheet	Sheets
	JAPAN INTERNATIONAL COOPERATION AGENCY NJS CONSULTANTS CO.,LTD.-JAPAN NIHON SUIDO CONSULTANTS CO.,LTD.-JAPAN			3	4	
ELEVATION 3-1, ELEVATION 1-3 ФАСАД 3-1, ФАСАД 1-3		S02-A-03 SCALE 1:100				



SOIL VEGETATION LAYER
РАСТИТЕЛЬНЫЙ СЛОЙ

W.L. +342.11

SANDY SILT
ИЛЮВИСТЫЙ ГРУНТ
N=4
γ=2.01 t/m³
e=0.82
UNCONFINED COMPRESSIVE STRENGTH : 0.8 kg/cm²
СВОБОДНАЯ ПРОЧНОСТЬ НА СЖАТИЕ : 0.8 кг/см²

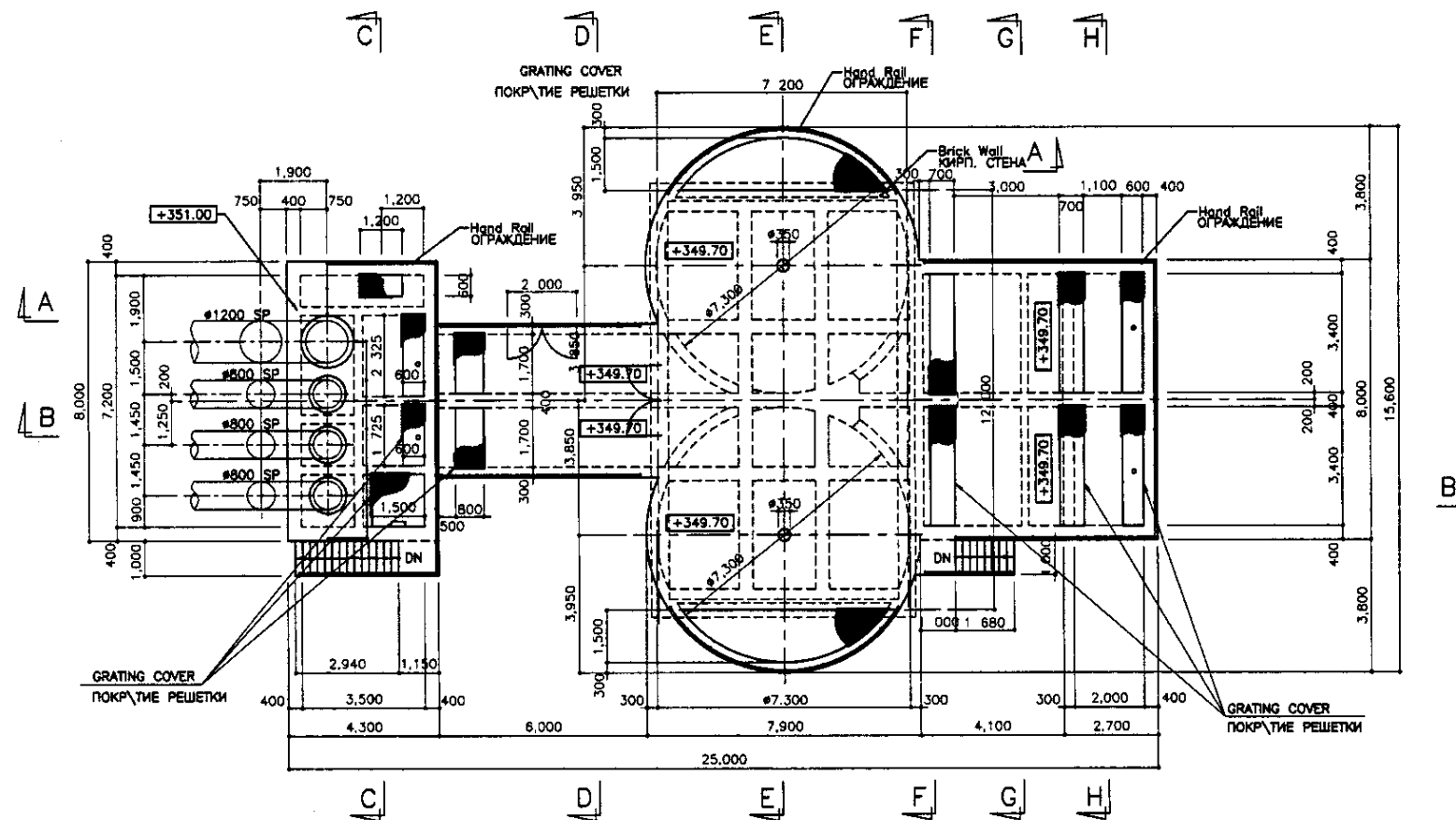
COARSE SAND
КРУТКОЗЕРНИСТЫЙ ПЕСОК
N=25
γ=40

* PR. EX. GL - PROPOSED AND EXISTING GROUND LEVEL
ПРЕДЛАГАЕМЫЙ И СУЩЕСТВУЮЩИЙ УРОВЕНЬ ЗЕМЛИ

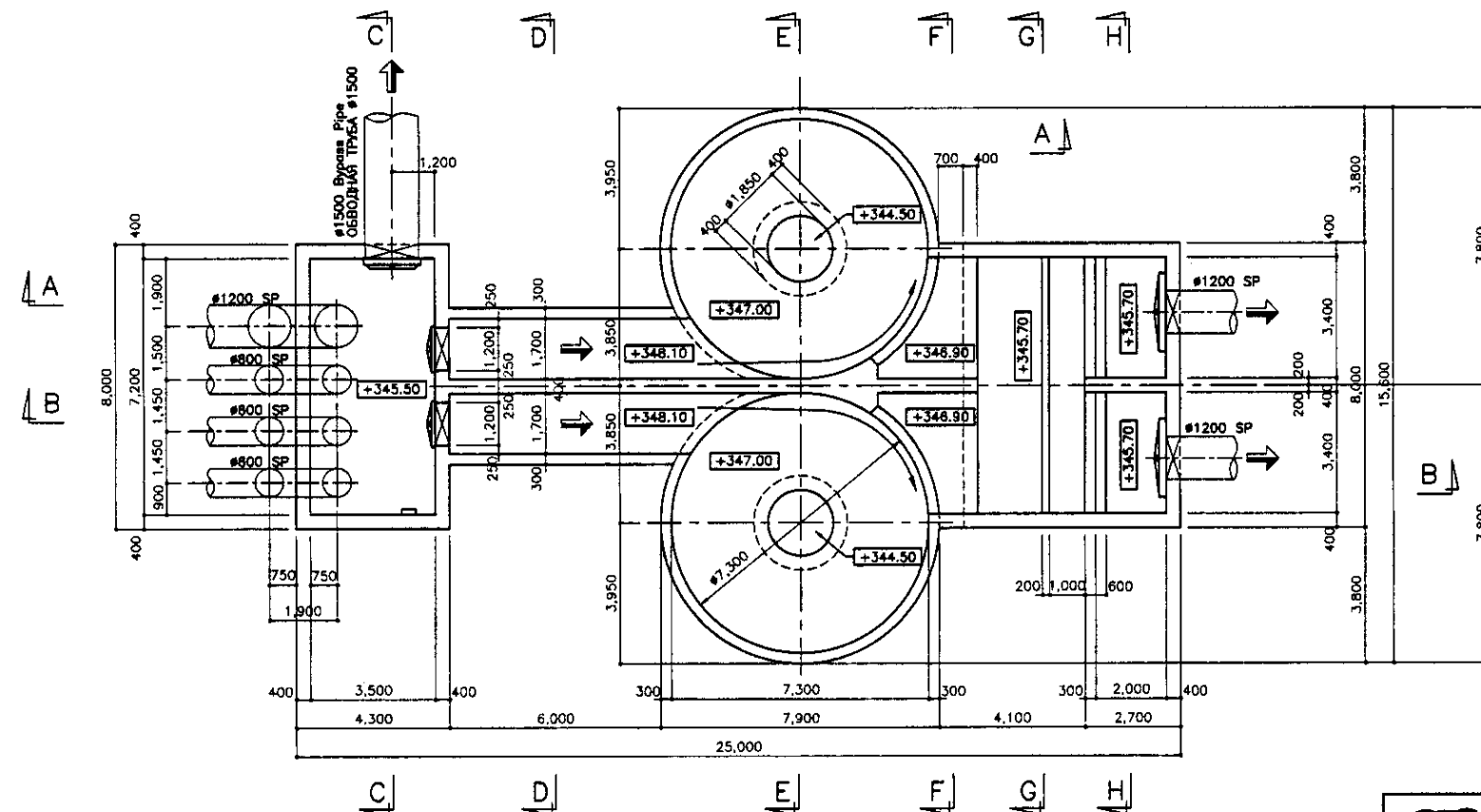
* REFER TO DRAWING No W&S-A-05 FOR THE DETAIL OF ROOF
СМОТРИ ЧЕРТЕЖ W&S-A-05 ДЛЯ ДЕТАЛИ КРОВЛИ

No. of original sheets and date
Число оригиналов листов и дата

	КОРПОРАЦИЯ РАЗВИТИЯ СТОЛИЦЫ JAPAN INTERNATIONAL COOPERATION AGENCY NJS CONSULTANTS CO.,LTD.-JAPAN NIHON SUIDO CONSULTANTS CO.,LTD.-JAPAN	ASTANA WATER SUPPLY AND SEWERAGE PROJECT ПРОЕКТ "ВОДОСНАБЖЕНИЕ И КАНАЛИЗАЦИЯ ГОРОДА АСТАНЫ" FLOW METER HOUSE КОРБКА ВОЗДУШМЕРА PLAN, SECTION, ELEVATION ПЛАНЫ, РАЗРЕЗЫ, ФАСАДЫ	Stage 4 Sheet 4 Sheets 4
	S02-A-04 SCALE 1:50		



TOP PLAN
ПЛАН ВЕРХА
SCALE 1:100



BASE PLAN
ПЛАН ОСНОВАНИЯ
SCALE 1:100

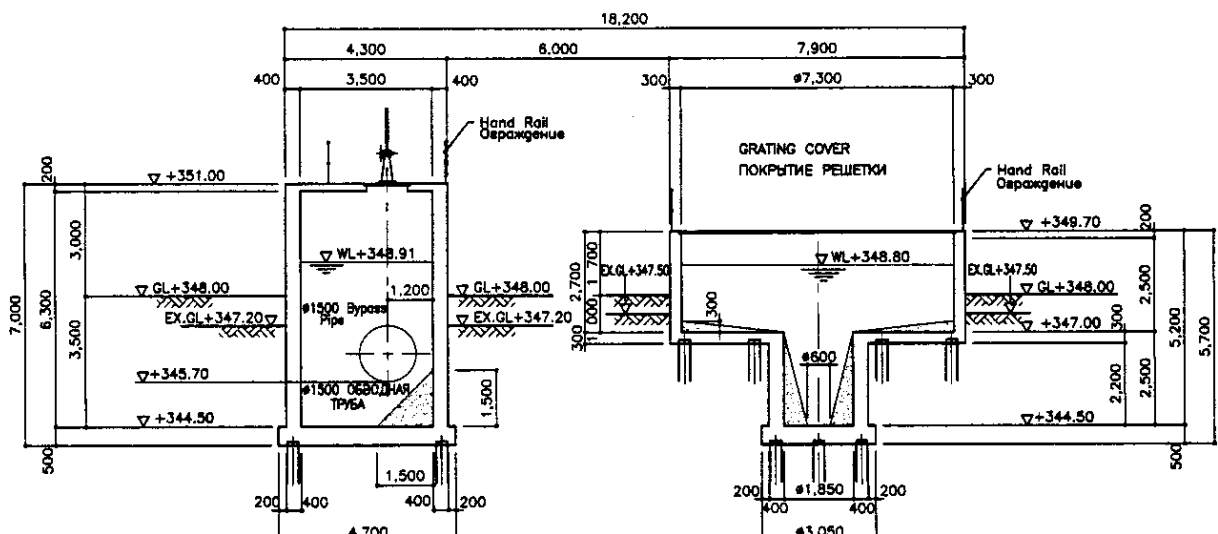
Tar Epoxy Resin shall be applied for followings:
 1. Top slab facing to the water surface
 2. Wall: Top to 50cm below the low water level

Specification
 Follow to be the specification shown in S01-C-01 Drawing

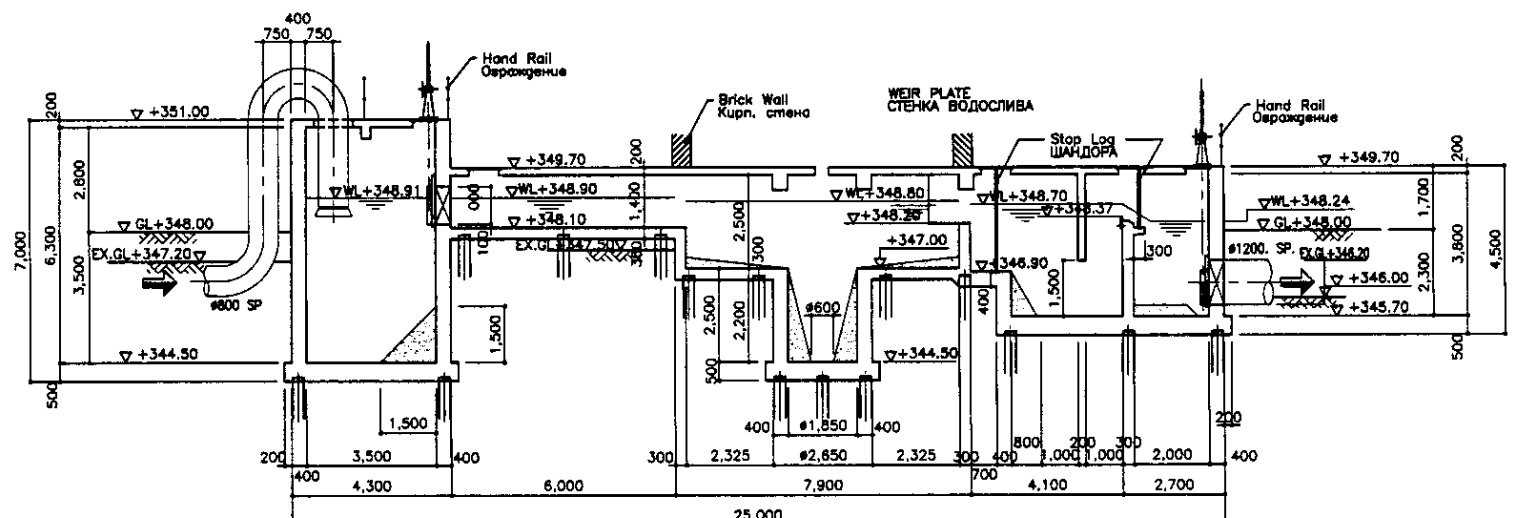
Необходимо применить эпоксидную смолу к следующему:
 1. Поверхность верхней плиты контактирующая с водой
 2. Стена: верх до 50см ниже минимального уровня воды
 Спецификация
 См. спецификацию, указанную на чертеже S01-C-01

Original/Comments	
No. of original	
Structure and Date	
Issue No.	

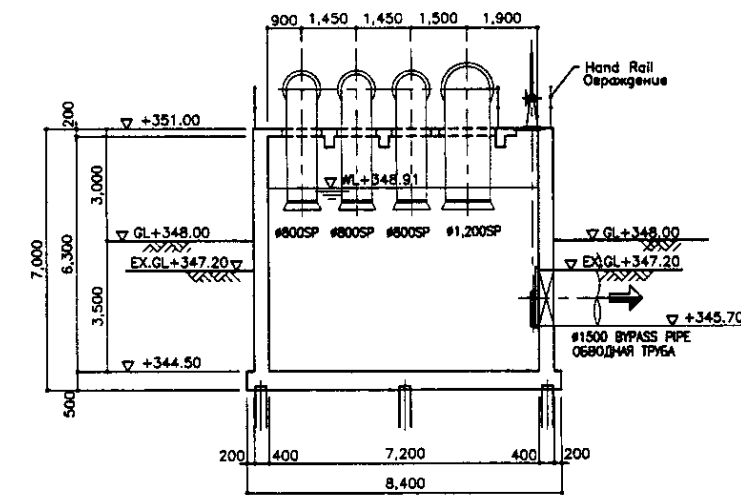
	КОРПОРАЦИЯ РАЗВИТИЯ СТОЛИЦЫ JAPAN INTERNATIONAL COOPERATION AGENCY NJS CONSULTANTS CO.,LTD.-JAPAN NIHON SUIDO CONSULTANTS CO.,LTD.-JAPAN	<table border="1"> <tr> <th>Checked/Drawn</th> <th>Sheet</th> <th>Doc.No</th> <th>Signature</th> <th>Date</th> </tr> <tr> <td></td> <td></td> <td></td> <td></td> <td></td> </tr> <tr> <td>Chief Engineer</td> <td></td> <td></td> <td></td> <td></td> </tr> <tr> <td>Deputy</td> <td></td> <td></td> <td></td> <td></td> </tr> <tr> <td>Performer</td> <td></td> <td></td> <td></td> <td></td> </tr> <tr> <td>Checked by</td> <td></td> <td></td> <td></td> <td></td> </tr> </table>	Checked/Drawn	Sheet	Doc.No	Signature	Date						Chief Engineer					Deputy					Performer					Checked by					ASTANA WATER SUPPLY AND SEWERAGE PROJECT ПРОЕКТ "ВОДОСНАБЖЕНИЕ И КАНАЛИЗАЦИЯ ГОРОДА АСТАНЫ" GRIT CHAMBER ПЕСКОЛОВКА TOP & BASE PLAN ПЛАН ВЕРХА И НИЗА	<table border="1"> <tr> <th>Stage</th> <th>Sheet</th> <th>Sheets</th> </tr> <tr> <td></td> <td>1</td> <td>2</td> </tr> </table>	Stage	Sheet	Sheets		1	2
	Checked/Drawn	Sheet	Doc.No	Signature	Date																																			
Chief Engineer																																								
Deputy																																								
Performer																																								
Checked by																																								
Stage	Sheet	Sheets																																						
	1	2																																						
			S03-C-01 SCALE 1:100																																					



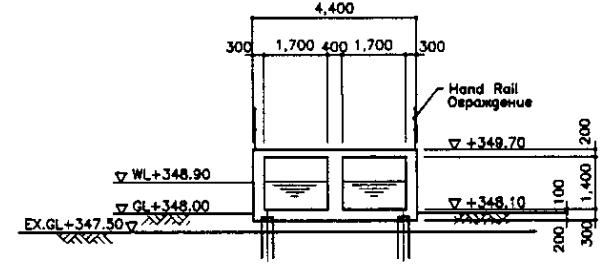
SECTION A-A
РАЗРЕЗ А-А
SCALE 1:100



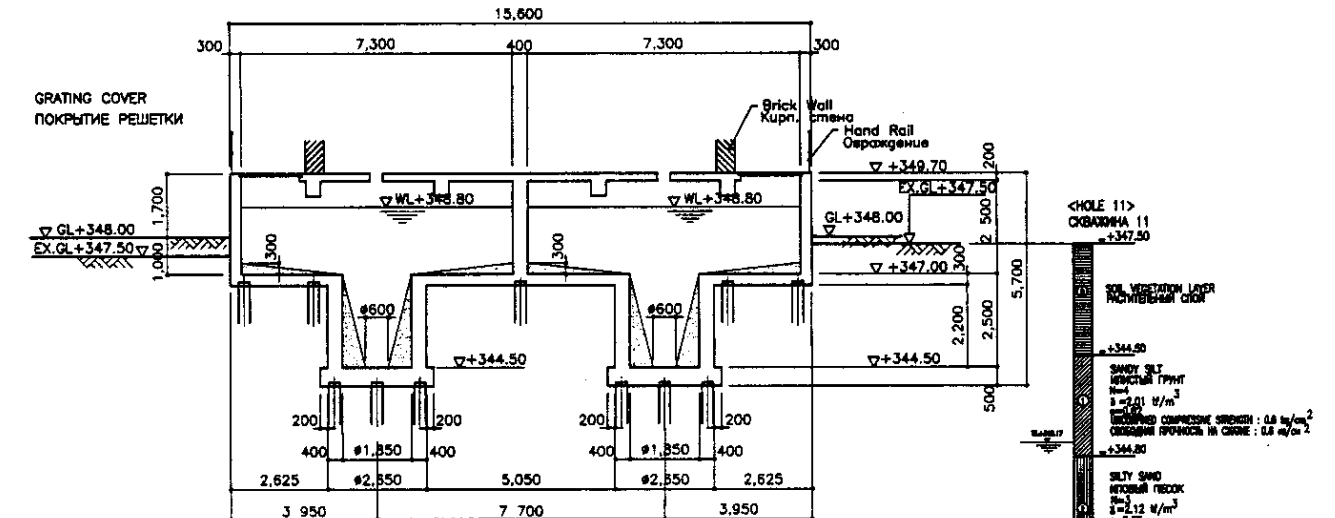
SECTION B-B
РАЗРЕЗ В-В
SCALE 1:100



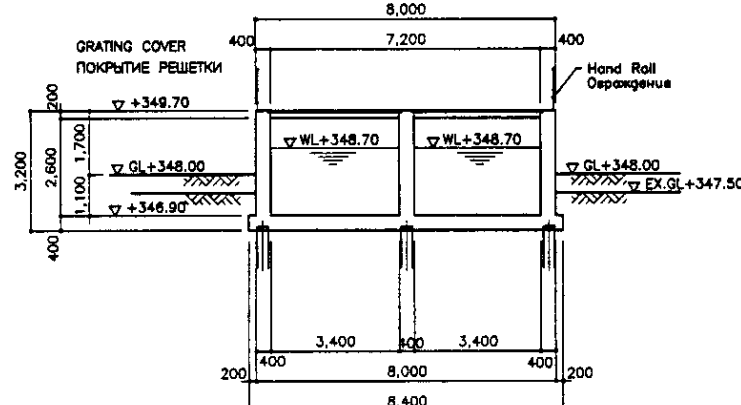
SECTION C-C
РАЗРЕЗ С-С
SCALE 1:100



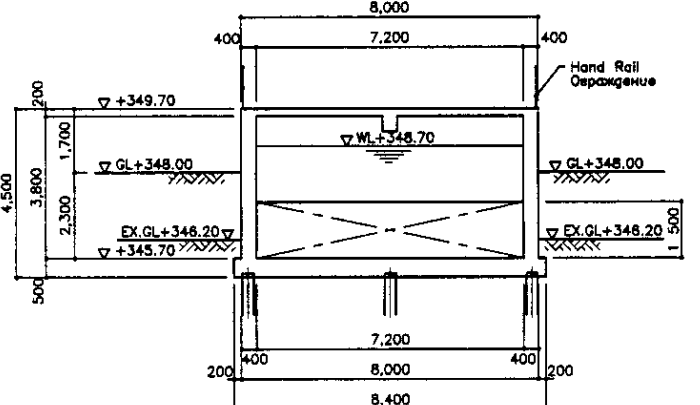
SECTION D-D
РАЗРЕЗ D-D
SCALE 1:100



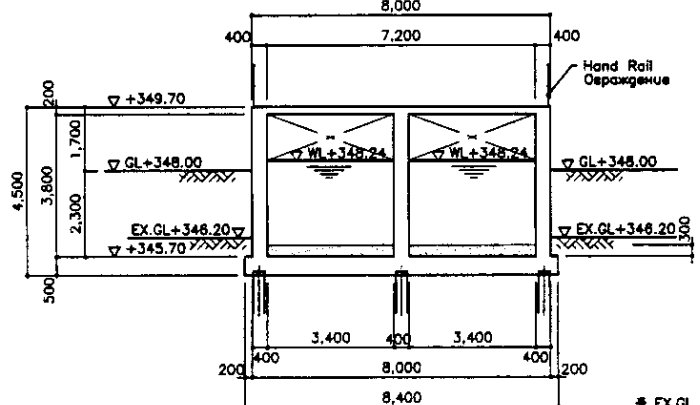
SECTION E-E
РАЗРЕЗ E-E
SCALE 1:100



SECTION F-F
РАЗРЕЗ F-F
SCALE 1:100



SECTION G-G
РАЗРЕЗ G-G
SCALE 1:100

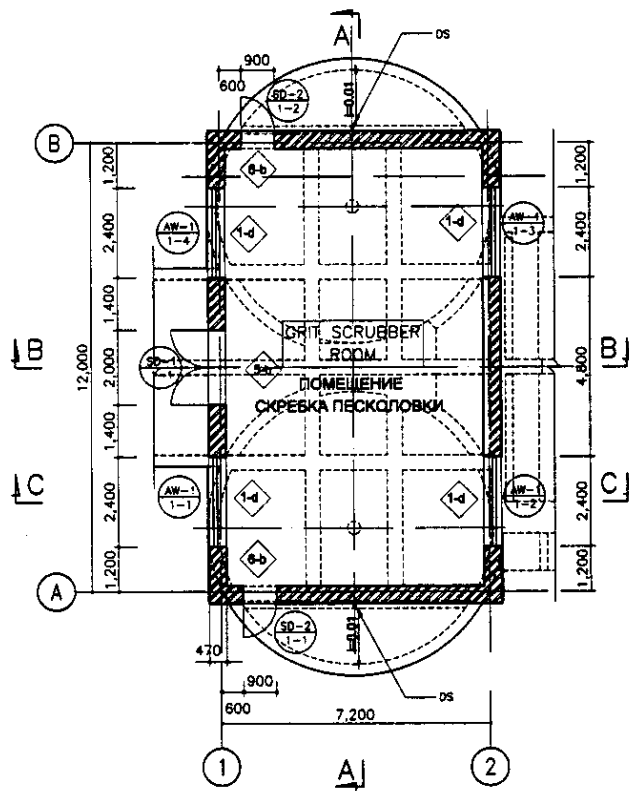


SECTION H-H
РАЗРЕЗ H-H
SCALE 1:100

* EX.GL - existing ground level - существующая отметка земли

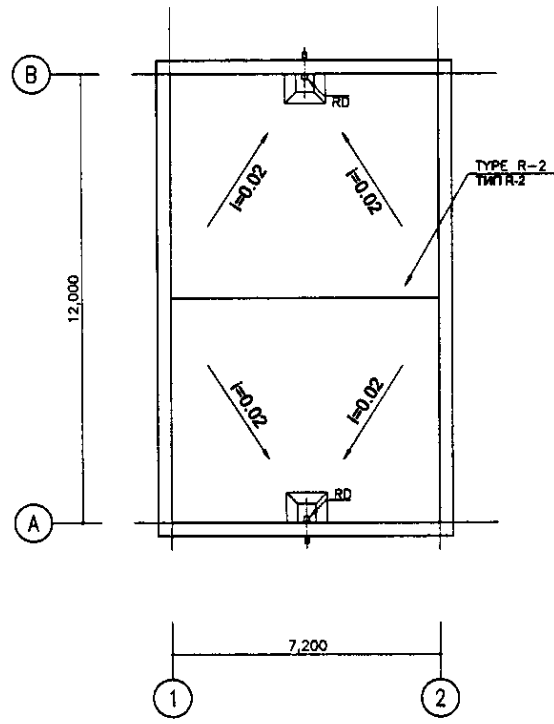
Approved/Согласовано	
Checked/Проверено	
Designed/Проектировано	
Drawn/Нанесено	

	КОРПОРАЦИЯ РАЗВИТИЯ СТОЛИЦЫ JAPAN INTERNATIONAL COOPERATION AGENCY NJS CONSULTANTS CO.,LTD.-JAPAN NIHON SUIDO CONSULTANTS CO.,LTD.-JAPAN	<table border="1"> <tr> <th>Drawn</th> <th>Checked</th> <th>Sheet</th> <th>Doc.No.</th> <th>Signature</th> <th>Date</th> </tr> <tr> <td></td> <td></td> <td></td> <td></td> <td></td> <td></td> </tr> <tr> <th>Chief Engineer</th> <th>Project/Task</th> <th>Scale</th> <th>Drawn</th> <th>Checked</th> <th>Date</th> </tr> <tr> <td></td> <td></td> <td></td> <td></td> <td></td> <td></td> </tr> <tr> <th>Deputy</th> <th>Scale</th> <th>Drawn</th> <th>Checked</th> <th>Date</th> <td></td> </tr> <tr> <td></td> <td></td> <td></td> <td></td> <td></td> <td></td> </tr> <tr> <th>Performer</th> <th>Scale</th> <th>Drawn</th> <th>Checked</th> <th>Date</th> <td></td> </tr> <tr> <td></td> <td></td> <td></td> <td></td> <td></td> <td></td> </tr> <tr> <th>Checked by</th> <th>Scale</th> <th>Drawn</th> <th>Checked</th> <th>Date</th> <td></td> </tr> <tr> <td></td> <td></td> <td></td> <td></td> <td></td> <td></td> </tr> </table>	Drawn	Checked	Sheet	Doc.No.	Signature	Date							Chief Engineer	Project/Task	Scale	Drawn	Checked	Date							Deputy	Scale	Drawn	Checked	Date								Performer	Scale	Drawn	Checked	Date								Checked by	Scale	Drawn	Checked	Date								ASTANA WATER SUPPLY AND SEWERAGE PROJECT ПРОЕКТ "ВОДОСНАБЖЕНИЕ И КАНАЛИЗАЦИЯ ГОРОДА АСТАНЫ" GRIT CHAMBER ПЕСКОЛОВКА SECTIONS РАЗРЕЗЫ Scale: 1:100 Sheet: 2 Sheets: 2 S03-C-02 SCALE 1:100
	Drawn	Checked	Sheet	Doc.No.	Signature	Date																																																									
Chief Engineer	Project/Task	Scale	Drawn	Checked	Date																																																										
Deputy	Scale	Drawn	Checked	Date																																																											
Performer	Scale	Drawn	Checked	Date																																																											
Checked by	Scale	Drawn	Checked	Date																																																											



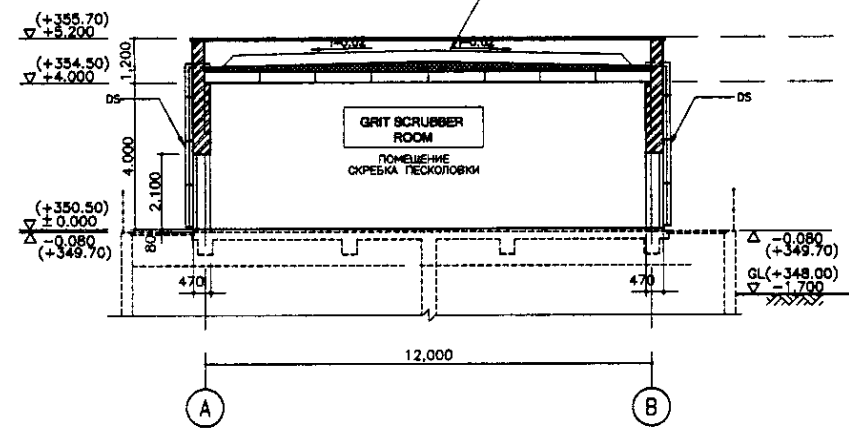
PLAN

SCALE 1:100
ПЛАН



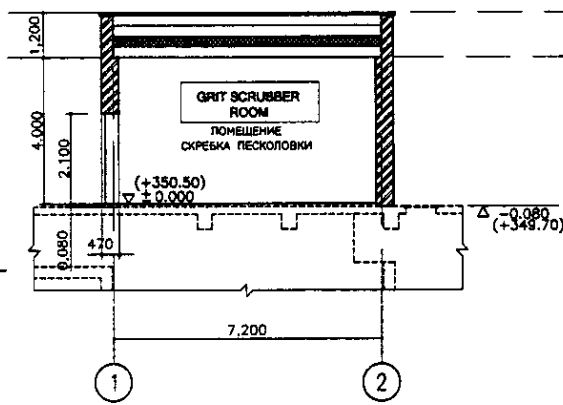
ROOF PLAN

SCALE 1:100
ПЛАН КРОВЛИ



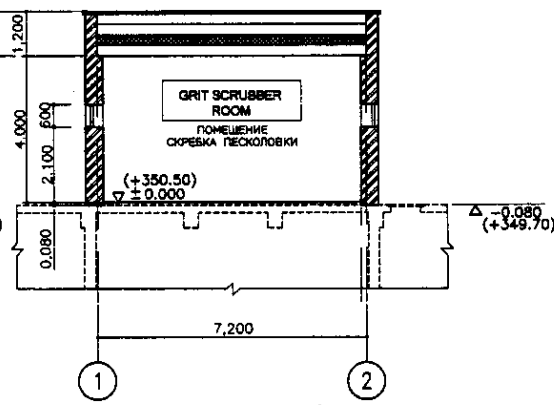
SECTION A-A

SCALE 1:100
РАЗРЕЗ A-A



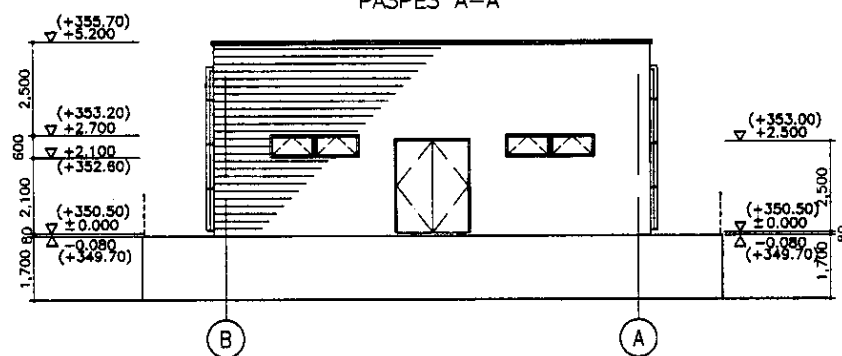
SECTION B-B

SCALE 1:100
РАЗРЕЗ B-B



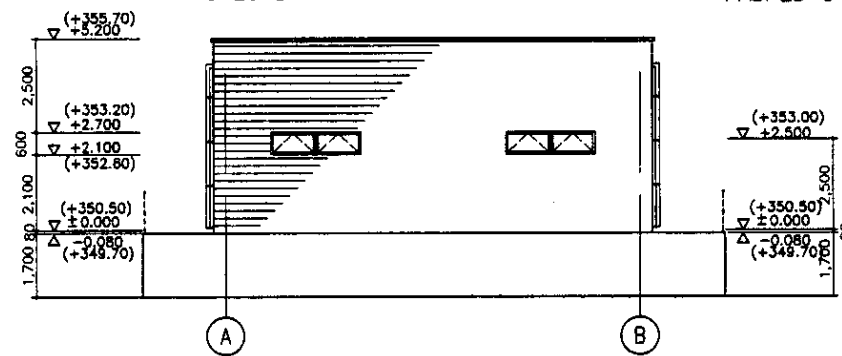
SECTION C-C

SCALE 1:100
РАЗРЕЗ C-C



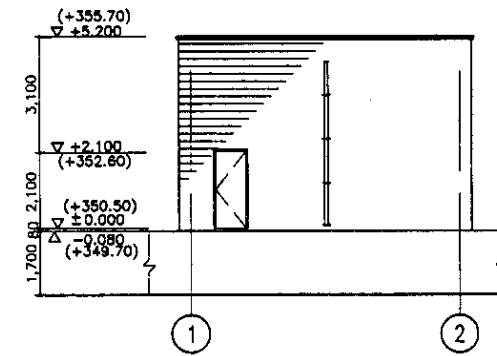
ELEVATION-A

SCALE 1:100
ФАСАД-A



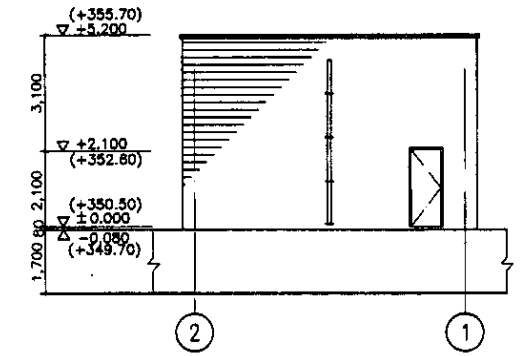
ELEVATION-B

SCALE 1:100
ФАСАД-B



ELEVATION-C

SCALE 1:100
ФАСАД-C



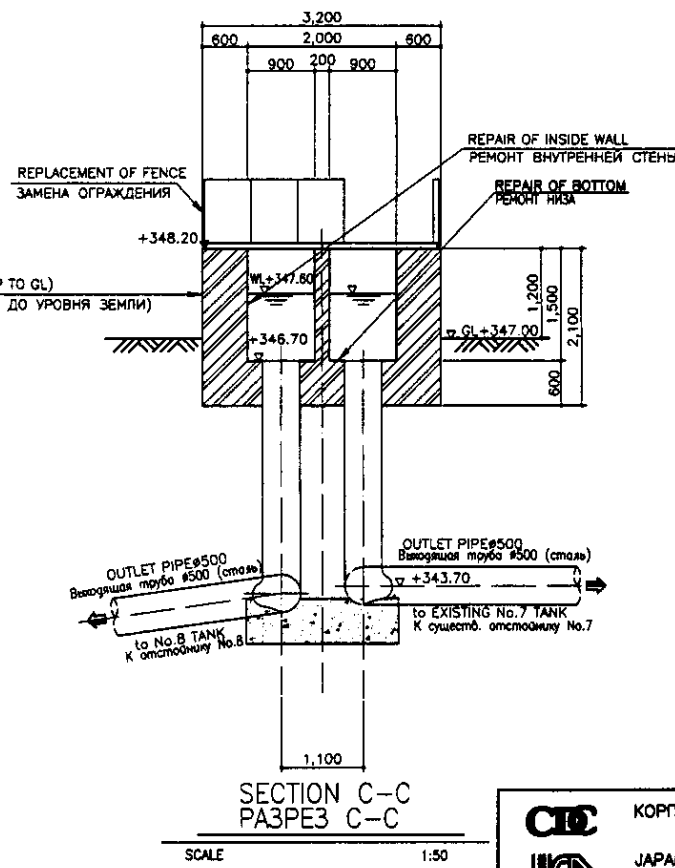
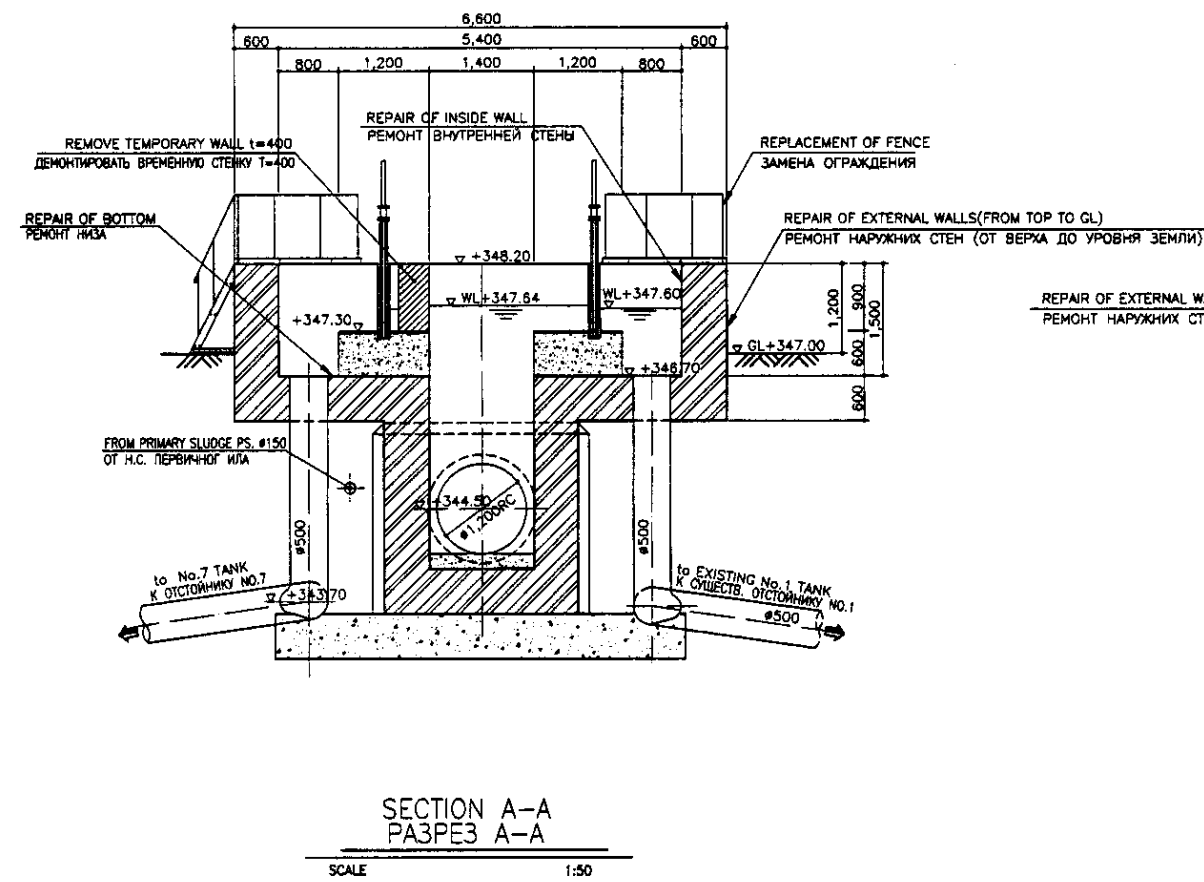
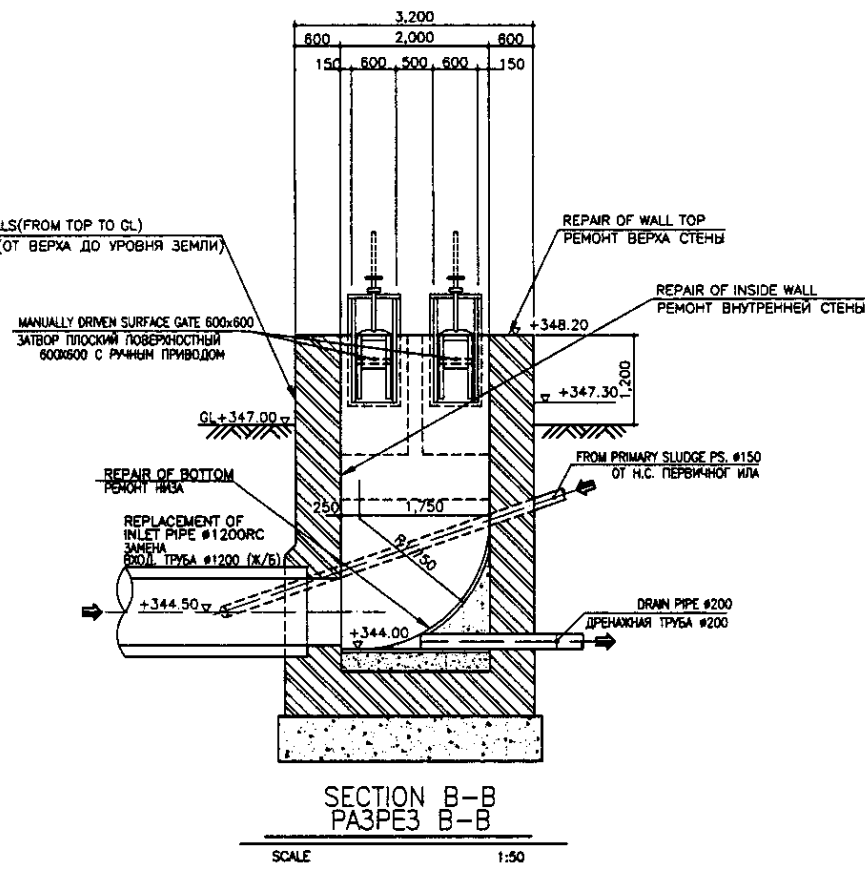
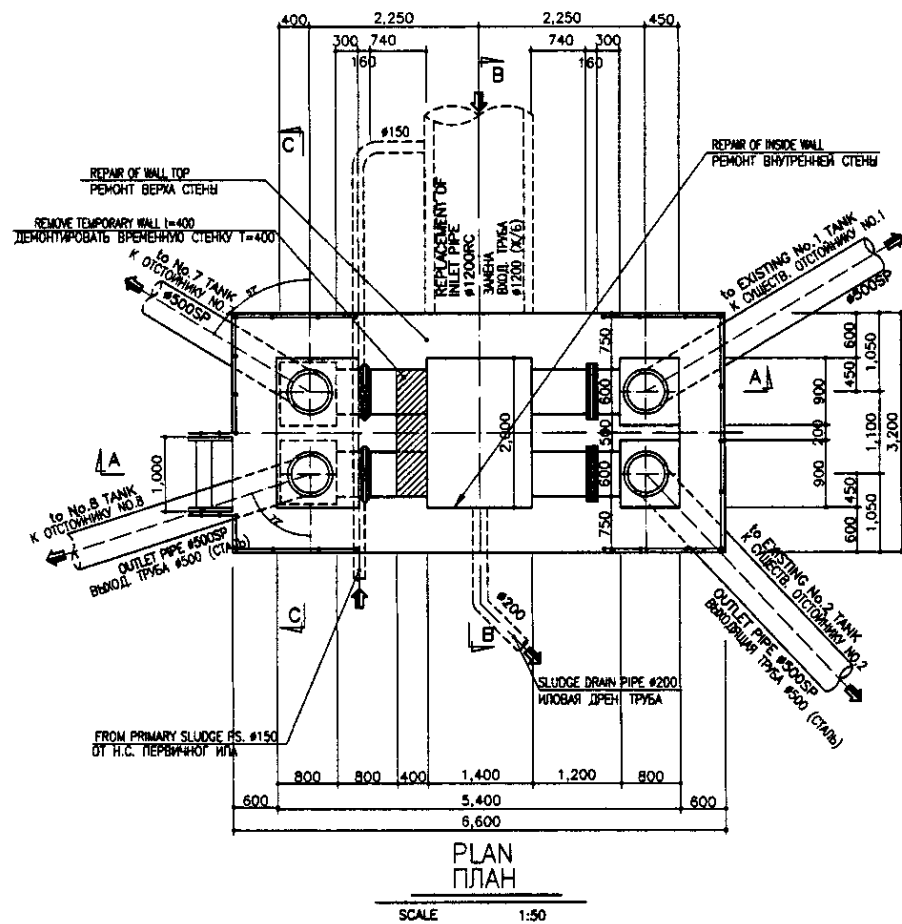
ELEVATION-D

SCALE 1:100
ФАСАД-D

* REFER TO DRAWING No W&S-A-05 FOR THE DETAIL OF ROOF
СМОТРИ ЧЕРТЕЖ W&S-A-05 ДЛЯ ДЕТАЛИ КРОВЛИ

Approved/Согласовано
Signature and Date
Подпись и дата
No. of original
Копия №

	КОРПОРАЦИЯ РАЗВИТИЯ СТОЛИЦЫ JICA JAPAN INTERNATIONAL COOPERATION AGENCY NJS CONSULTANTS CO.,LTD.-JAPAN NIHON SUIDO CONSULTANTS CO.,LTD.-JAPAN	<table border="1"> <tr> <th>Checked/Проверено</th> <th>Date/Дата</th> <th>Sheet No./Лист №</th> <th>Doc. No./Документ №</th> <th>Signature/Подпись</th> <th>Date/Дата</th> </tr> <tr> <td></td> <td></td> <td></td> <td></td> <td></td> <td></td> </tr> </table>	Checked/Проверено	Date/Дата	Sheet No./Лист №	Doc. No./Документ №	Signature/Подпись	Date/Дата							ASTANA WATER SUPPLY AND SEWERAGE PROJECT ПРОЕКТ "ВОДОСНАБЖЕНИЕ И КАНАЛИЗАЦИЯ ГОРОДА АСТАНЫ" GRIT CHAMBER ПЕСКОПЛОТКА
	Checked/Проверено	Date/Дата	Sheet No./Лист №	Doc. No./Документ №	Signature/Подпись	Date/Дата									
PLAN, SECTION, ELEVATION ПЛАН, РАЗРЕЗЫ, ФАСАДЫ	Stage/Этап Floor/Этаж Sheet No./Лист № Sheets/Листов	S03-A-01 SCALE 1:100													



TAR EPOXY RESIN SHALL BE APPLIED FOR FOLLOWINGS:
 1. TOP SLAB FACING TO THE WATER SURFACE
 2. WALL: TOP TO 50CM BELOW THE LOW WATER LEVEL

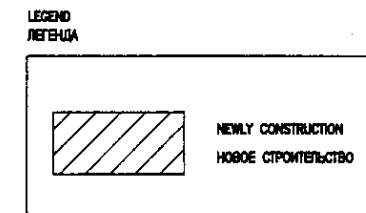
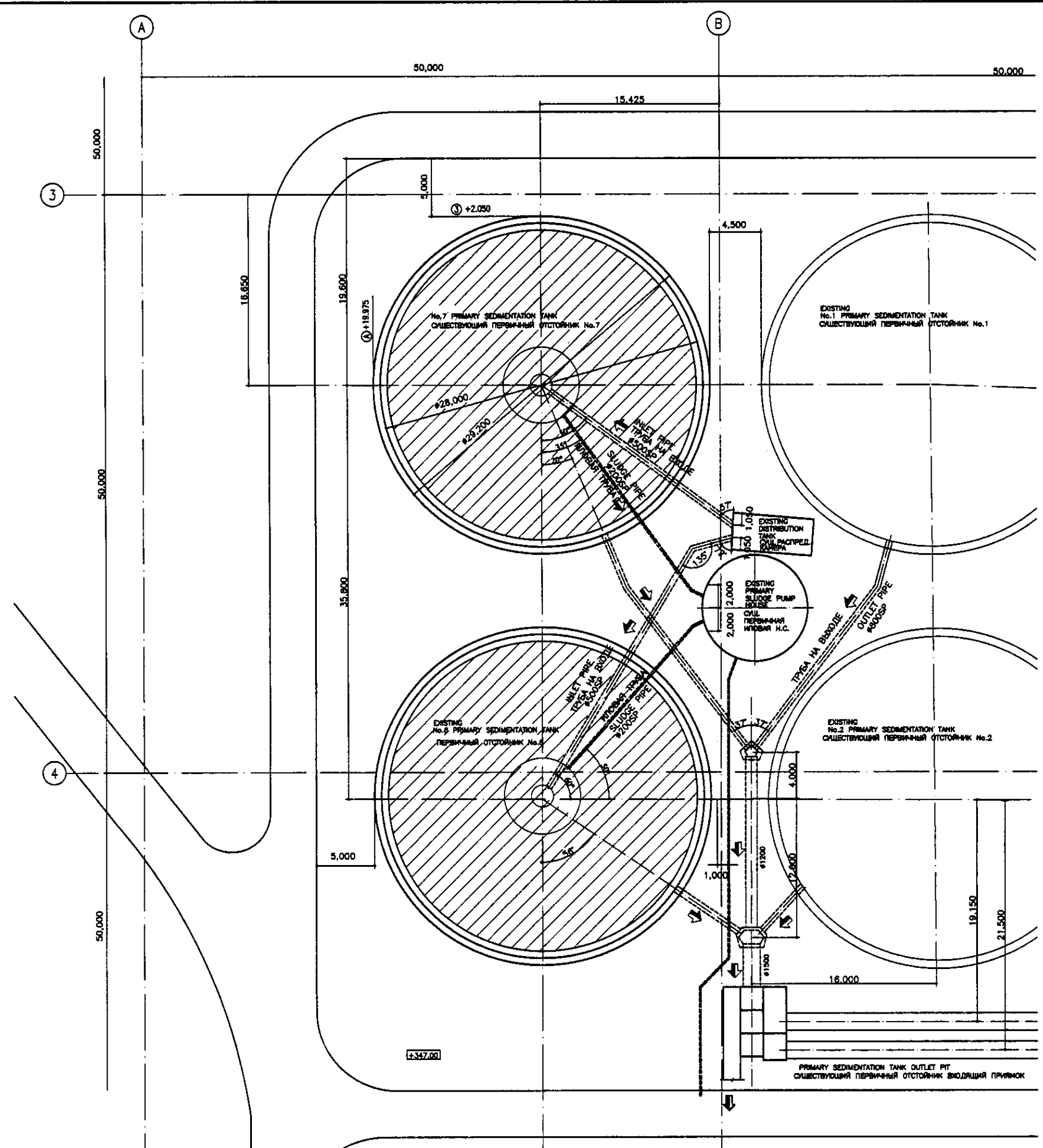
SPECIFICATION
 FOLLOW TO BE THE SPECIFICATION SHOWN IN S01-C-01 DRAWING

НЕОБХОДИМО ПРИМЕНИТЬ ЭПОКСИДНУЮ СМОЛУ К СЛЕДУЮЩЕМУ:
 1. ПОВЕРХНОСТЬ ВЕРХНЕЙ ПЛИТЫ КОНТАКТИРУЮЩАЯ С ВОДОЙ
 2. СТЕНА: ВЕРХ ДО 50СМ НИЖЕ МИНИМАЛЬНОГО УРОВНЯ ВОДЫ

СПЕЦИФИКАЦИЯ
 СМ. СПЕЦИФИКАЦИЮ, УКАЗАННУЮ НА ЧЕРТЕЖЕ S01-C-01

19
 No. of original sheets in set
 No. of copies
 Date of issue
 Issued by
 Checked by
 Approved by

	КОРПОРАЦИЯ РАЗВИТИЯ СТОЛИЦЫ JICA JAPAN INTERNATIONAL COOPERATION AGENCY NJS CONSULTANTS CO.,LTD.-JAPAN NIHON SUIDO CONSULTANTS CO.,LTD.-JAPAN	<table border="1"> <tr> <th>Drawn</th> <th>Checked</th> <th>Sheet No.</th> <th>Doc. No.</th> <th>Signature</th> <th>Date</th> </tr> <tr> <td></td> <td></td> <td></td> <td></td> <td></td> <td></td> </tr> <tr> <th>Design</th> <th>By</th> <th>Drawn</th> <th>Rev.</th> <th>Checked</th> <th>Date</th> </tr> <tr> <td></td> <td></td> <td></td> <td></td> <td></td> <td></td> </tr> <tr> <th>Deputy</th> <th>Checked</th> <th>By</th> <th>Rev.</th> <th>Checked</th> <th>Date</th> </tr> <tr> <td></td> <td></td> <td></td> <td></td> <td></td> <td></td> </tr> <tr> <th>Performer</th> <th>Checked</th> <th>By</th> <th>Rev.</th> <th>Checked</th> <th>Date</th> </tr> <tr> <td></td> <td></td> <td></td> <td></td> <td></td> <td></td> </tr> <tr> <th>Checked by</th> <th>Checked</th> <th>By</th> <th>Rev.</th> <th>Checked</th> <th>Date</th> </tr> <tr> <td></td> <td></td> <td></td> <td></td> <td></td> <td></td> </tr> </table>	Drawn	Checked	Sheet No.	Doc. No.	Signature	Date							Design	By	Drawn	Rev.	Checked	Date							Deputy	Checked	By	Rev.	Checked	Date							Performer	Checked	By	Rev.	Checked	Date							Checked by	Checked	By	Rev.	Checked	Date							ASTANA WATER SUPPLY AND SEWERAGE PROJECT ПРОЕКТ "ВОДОСНАБЖЕНИЕ И КАНАЛИЗАЦИЯ ГОРОДА АСТАНЫ" REHABILITATION OF P/ST DISTRIBUTION TANK РЕКОНСТРУКЦИЯ РАСПРЕДЕЛИТЕЛЬНОЙ ЕМКОСТИ НА Н.С. PLAN & SECTION A-A, B-B, C-C ПЛАН И РАЗРЕЗЫ A-A, B-B, C-C Stage: 1 Sheet: 1 Sheets: 1 S04-C-01 SCALE 1:50
	Drawn	Checked	Sheet No.	Doc. No.	Signature	Date																																																									
	Design	By	Drawn	Rev.	Checked	Date																																																									
Deputy	Checked	By	Rev.	Checked	Date																																																										
Performer	Checked	By	Rev.	Checked	Date																																																										
Checked by	Checked	By	Rev.	Checked	Date																																																										



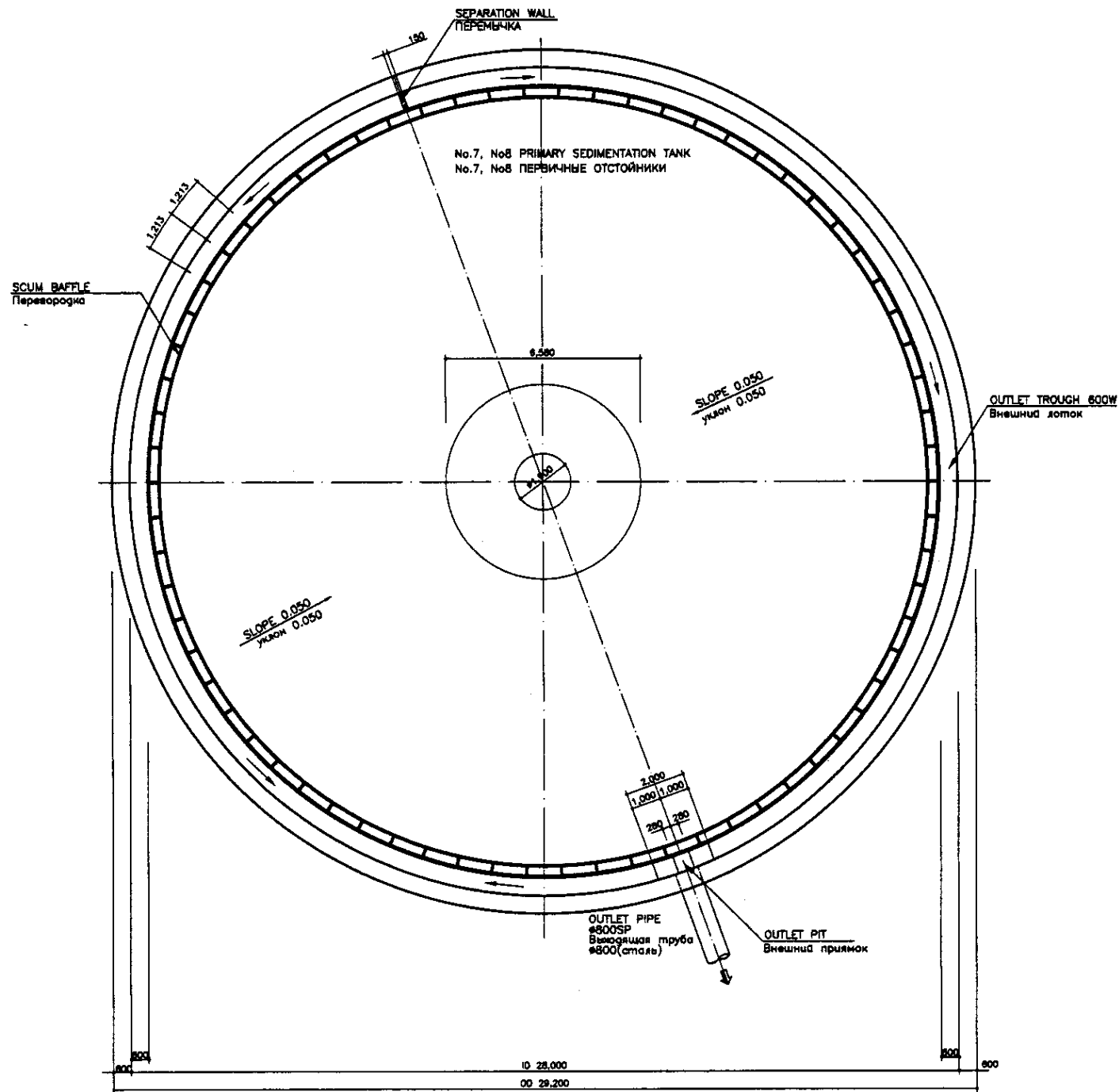
PRIMARY SEDIMENTATION TANK LAYOUT
РАСПОЛОЖЕНИЕ ПЕРВИЧНЫХ ОТСТОЙНИКОВ

SCALE 1:200

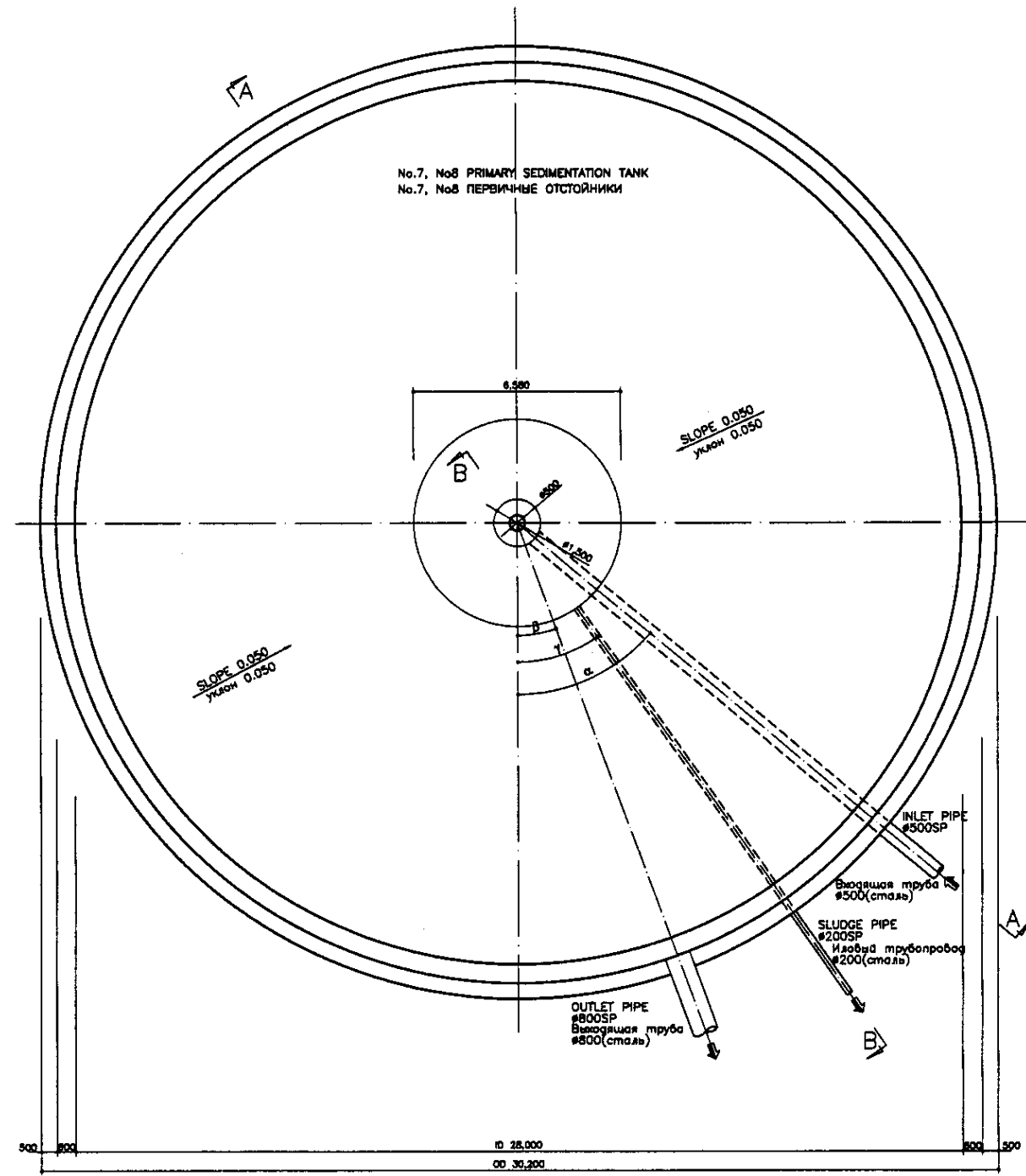
Approved/Comments	
Checked/Date	
Designed/Date	
Checked/Date	

	КОРПОРАЦИЯ РАЗВИТИЯ СТОЛИЦЫ	<table border="1"> <tr> <td>Designed/Author</td> <td>Sheet No.</td> <td>Doc. No.</td> <td>Signature</td> <td>Date</td> </tr> <tr> <td>Checked/Date</td> <td>1</td> <td>1</td> <td></td> <td></td> </tr> </table>	Designed/Author	Sheet No.	Doc. No.	Signature	Date	Checked/Date	1	1			ASTANA WATER SUPPLY AND SEWERAGE PROJECT ПРОЕКТ "ВОДОСНАБЖЕНИЕ И КАНАЛИЗАЦИЯ ГОРОДА АСТАНЬ"																
	Designed/Author		Sheet No.	Doc. No.	Signature	Date																							
Checked/Date	1	1																											
	JAPAN INTERNATIONAL COOPERATION AGENCY NJS CONSULTANTS CO.,LTD.-JAPAN NIHON SUIDO CONSULTANTS CO.,LTD.-JAPAN	<table border="1"> <tr> <td>Chief Engineer</td> <td>M. Morozov</td> <td></td> <td></td> <td></td> </tr> <tr> <td>Deputy</td> <td>T. Fujita</td> <td></td> <td></td> <td></td> </tr> <tr> <td>Designed by</td> <td>T. Yagi</td> <td></td> <td></td> <td></td> </tr> <tr> <td>Checked by</td> <td>T. Fuji</td> <td></td> <td></td> <td></td> </tr> </table>	Chief Engineer	M. Morozov				Deputy	T. Fujita				Designed by	T. Yagi				Checked by	T. Fuji				<table border="1"> <tr> <td>Scale</td> <td>Sheet</td> <td>Sheets</td> </tr> <tr> <td></td> <td>1</td> <td>1</td> </tr> </table>	Scale	Sheet	Sheets		1	1
Chief Engineer	M. Morozov																												
Deputy	T. Fujita																												
Designed by	T. Yagi																												
Checked by	T. Fuji																												
Scale	Sheet	Sheets																											
	1	1																											

S05-G-01
SCALE 1:200



TOP PLAN
ВЕРХНИЙ ПЛАН
SCALE 1:100



BOTTOM PLAN
НИЖНИЙ ПЛАН
SCALE 1:100

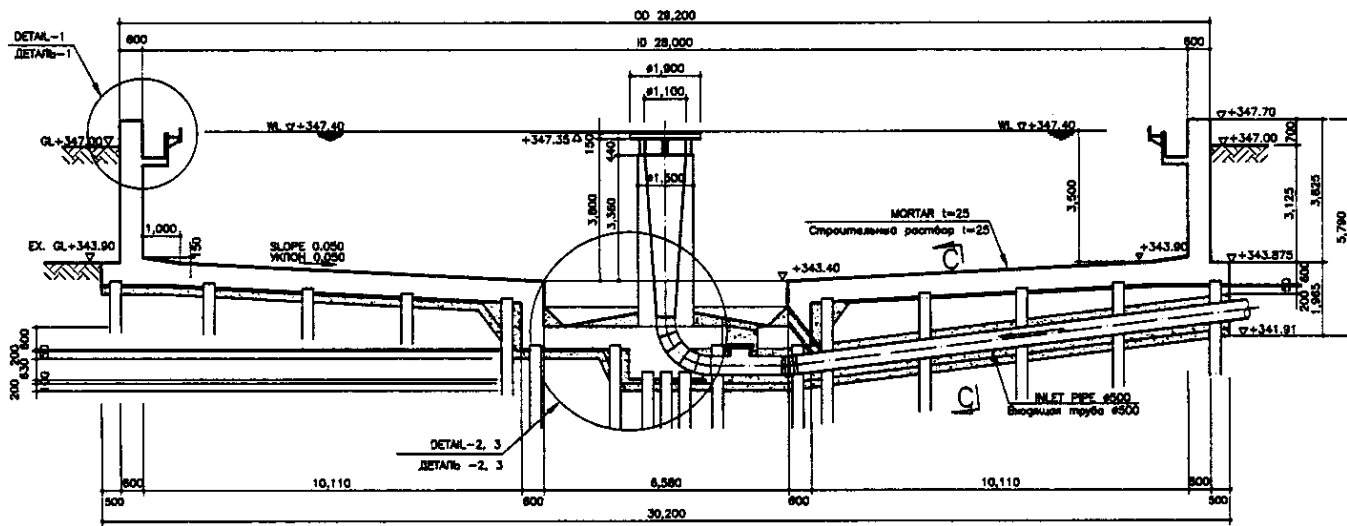
PIPE ANGLE
УГОЛ ПОВОРОТА ТРУБЫ

	No.7 TANK	No.8 TANK
INLET PIPE (α°) ТРУБА НА ВХОДЕ	30°	150°
OUTLET PIPE (β°) ТРУБА НА ВЫХОДЕ	20°	60°
SLUDGE PIPE (γ°) ИЛОВАЯ ТРУБА	33°	140°

Tar Epoxy Resin shall be applied for followings:
 1. Wall: Top to 50cm below the low water level
Specification
 Follow to be the specification shown in S01-C-01 Drawing
 Необходимо применить эпоксидную смолу к следующему:
 1. Стена: Верх до 50см ниже минимального уровня воды
Спецификация
 См. спецификацию, указанную на чертеже S01-C-01

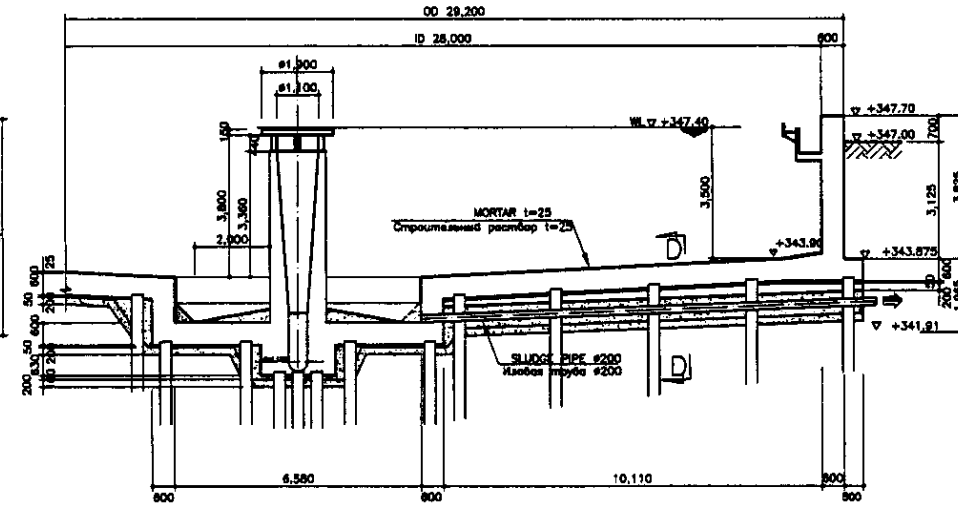
Approved/Согласовано	
Checked/Проверено	
Designed/Проектировано	
Scale/Масштаб	

	КОРПОРАЦИЯ РАЗВИТИЯ СТОЛИЦЫ JAPAN INTERNATIONAL COOPERATION AGENCY NJS CONSULTANTS CO.,LTD.-JAPAN NIHON SUIDO CONSULTANTS CO.,LTD.-JAPAN	ASTANA WATER SUPPLY AND SEWERAGE PROJECT ПРОЕКТ "ВОДОСНАБЖЕНИЕ И КАНАЛИЗАЦИЯ ГОРОДА АСТАНЫ"	Sheet No. 1 Date
	DESIGNED BY: T.Yagi CHECKED BY: T.Yagi	PRIMARY SEDIMENTATION TANK ПЕРВИЧНЫЙ ОТСТОЙНИК	Scale 1:100 Sheet No. 1 Total Sheets 3



SECTION A-A
PAZPEZ A-A

SCALE 1:100

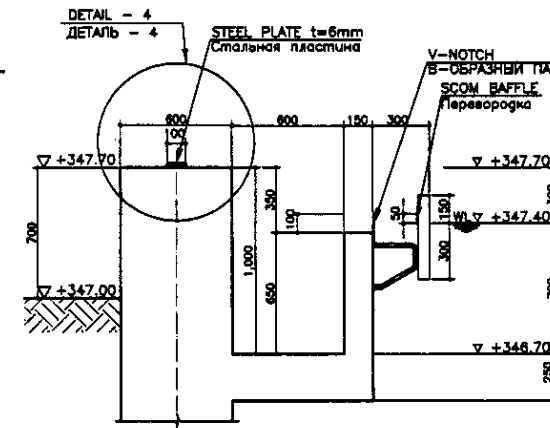


SECTION B-B
PAZPEZ B-B

SCALE 1:100

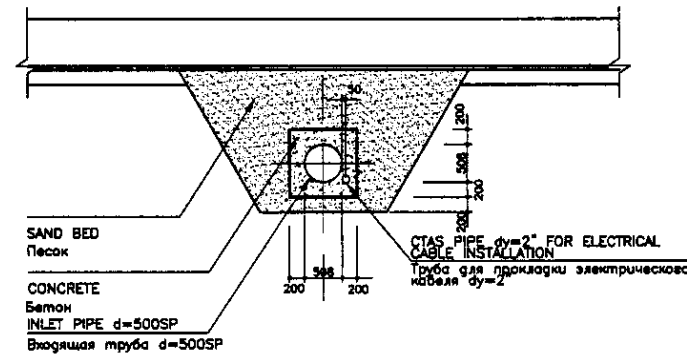
CHOLE 33-
СВЯЖЕНА 33

SOIL VEGETATION LAYER РАСТИТЕЛЬНЫЙ СЛОЙ	▽ +343.00
SANDY SILT ИЛЮВИЙ ГРУНТ N=3 I=2.01 t/m ³ UNCONSOLIDATED COMPRESSIVE STRENGTH : 0.8 kg/cm ² СВОБОДНАЯ ПРОЧНОСТЬ НА СЖАТИЕ : 0.8 кг/см ²	▽ +340.40
SILTY SAND ИЛЮВИЙ ПЕСОК N=3 I=2.12 t/m ³ UNCONSOLIDATED COMPRESSIVE STRENGTH : 0.8 kg/cm ² СВОБОДНАЯ ПРОЧНОСТЬ НА СЖАТИЕ : 0.8 кг/см ²	▽ +337.80
COARSE SAND КРУПНОЗЕРНИСТЫЙ ПЕСОК N=28 I=4.0	



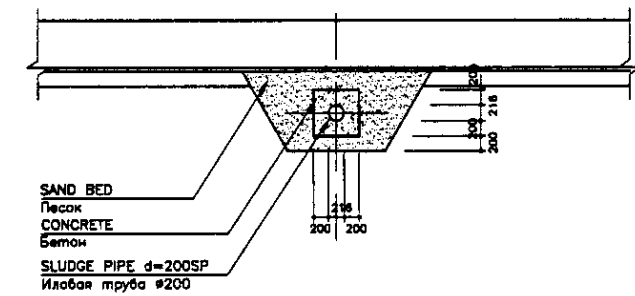
DETAIL-1
ДЕТАЛЬ-1

SCALE 1:20



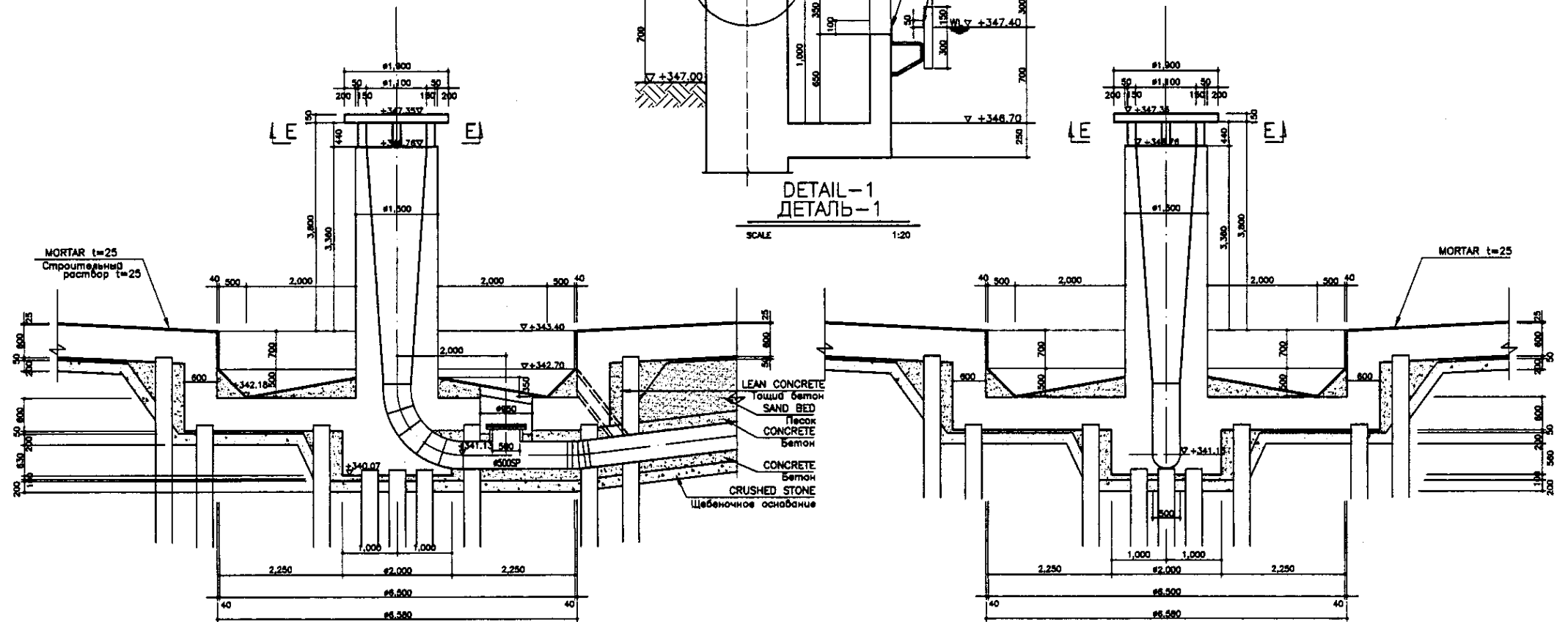
SECTION C-C

SCALE 1:50



SECTION D-D
PAZPEZ D-D

SCALE 1:50



DETAIL-2
ДЕТАЛЬ-2

SCALE 1:50

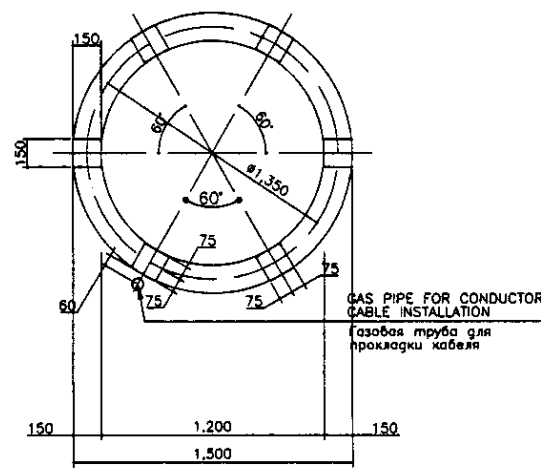
DETAIL-3
ДЕТАЛЬ-3

SCALE 1:50

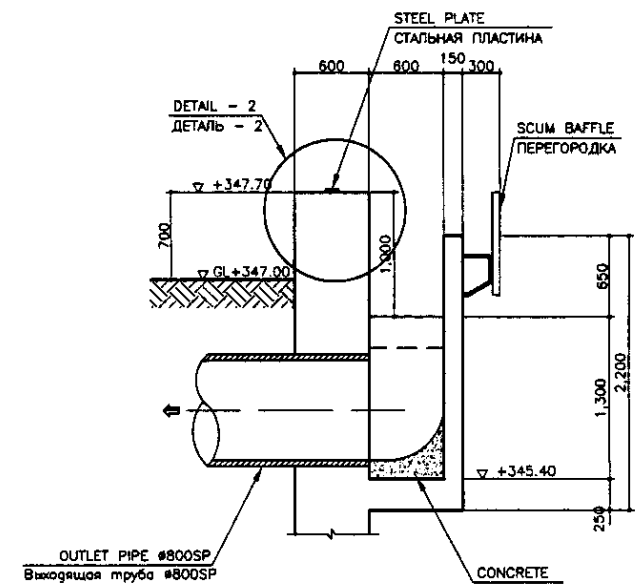
※ PR.EX.GL - PROPOSED EXISTING GROUND LEVEL
※ ПРЕДЛАГАЕМАЯ СУЩЕСТВУЮЩАЯ ОТМЕТКА ЗЕМЛИ

Approved/Согласовано
 Issued/Выпущено
 Date/Дата
 No. of sheets/Количество листов

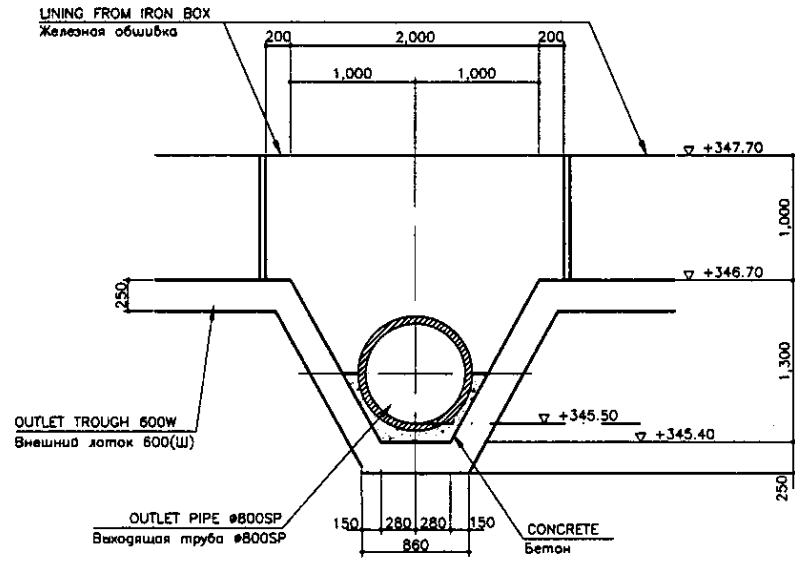
	КОРПОРАЦИЯ РАЗВИТИЯ СТОЛИЦЫ JAPAN INTERNATIONAL COOPERATION AGENCY NIS CONSULTANTS CO.,LTD.-JAPAN NISON SUIDO CONSULTANTS CO.,LTD.-JAPAN	ASTANA WATER SUPPLY AND SEWERAGE PROJECT ПРОЕКТ "ВОДОСНАБЖЕНИЕ И КАНАЛИЗАЦИЯ ГОРОДА АСТАНЫ"	Stage/Этап Sheet/Лист Sheets/Листов
	Designed by/Проектировал Checked by/Проверил	PRIMARY SEDIMENTATION TANK ПЕРВИЧНЫЙ ОТСТОЙНИК	2 3
	SECTION A-A, B-B, C-C, D-D & PAZPEZ A-A, B-B, C-C, D-D, DETAIL-1, 2, 3	S05-1-C-02 SCALE 1:100, 1:50, 1:20	



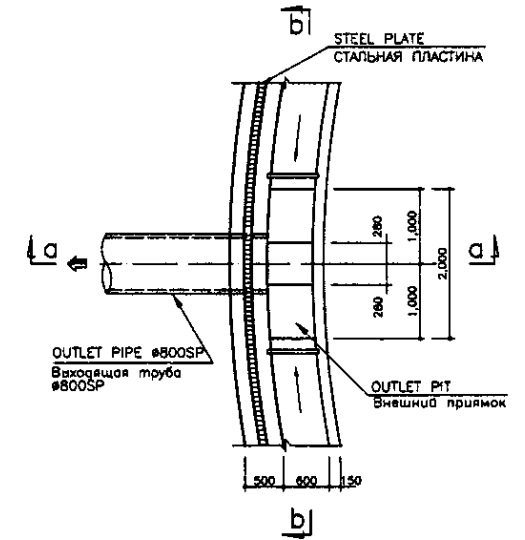
SECTION E-E
PAZPEZ E-E
SCALE 1:20



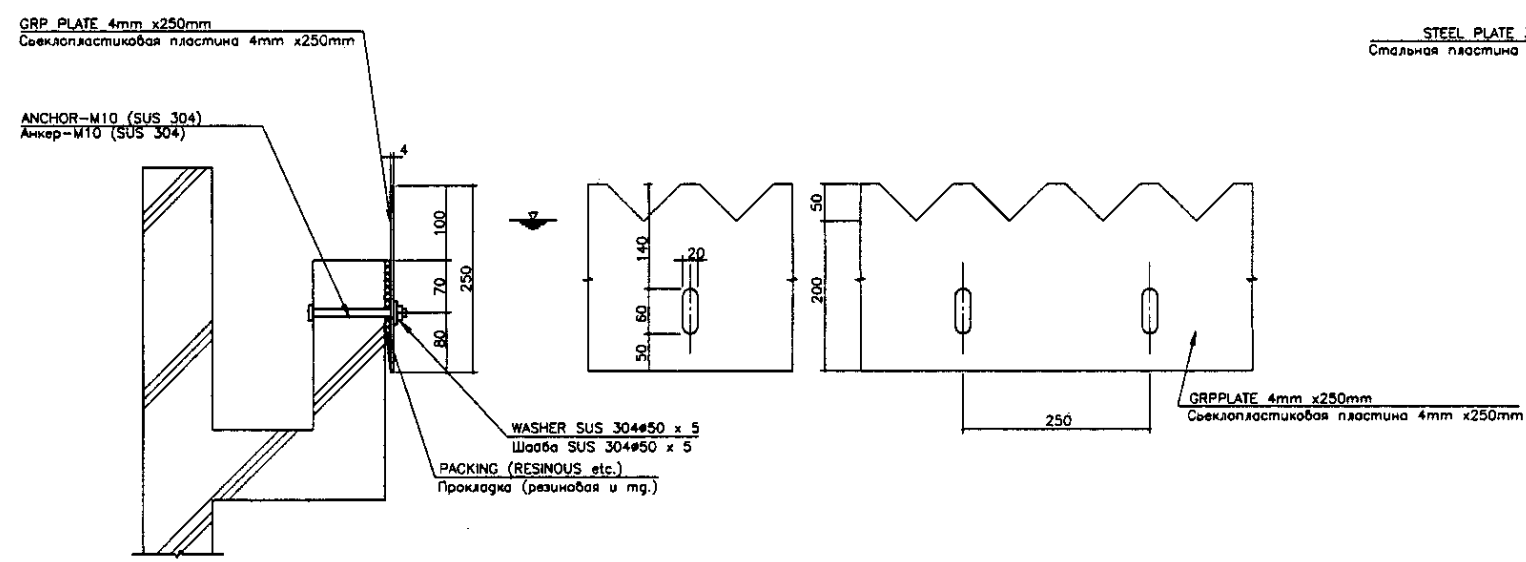
SECTION a-a
PAZPEZ a-a
SCALE 1:30



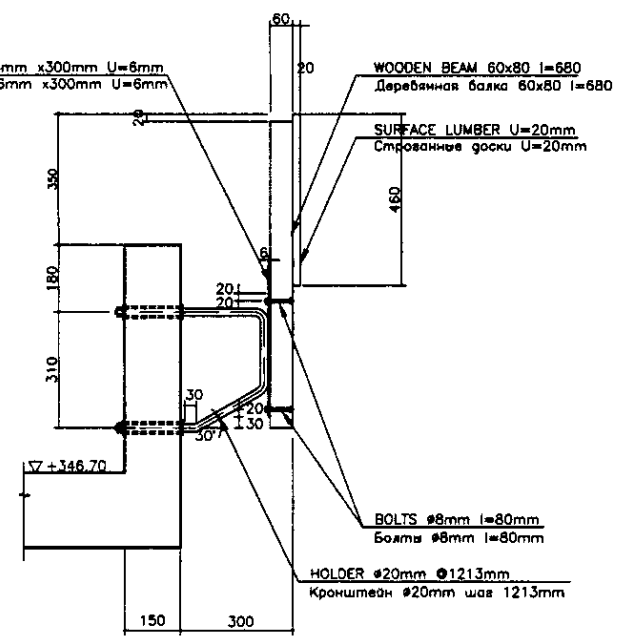
SECTION b-b
PAZPEZ b-b
SCALE 1:30



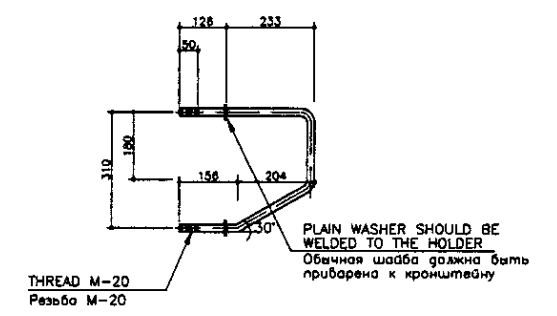
OUTLET PIT DETAIL
ДЕТАЛЬ ВЕРХНЕГО КРОНШТЕЙНА
SCALE 1:50



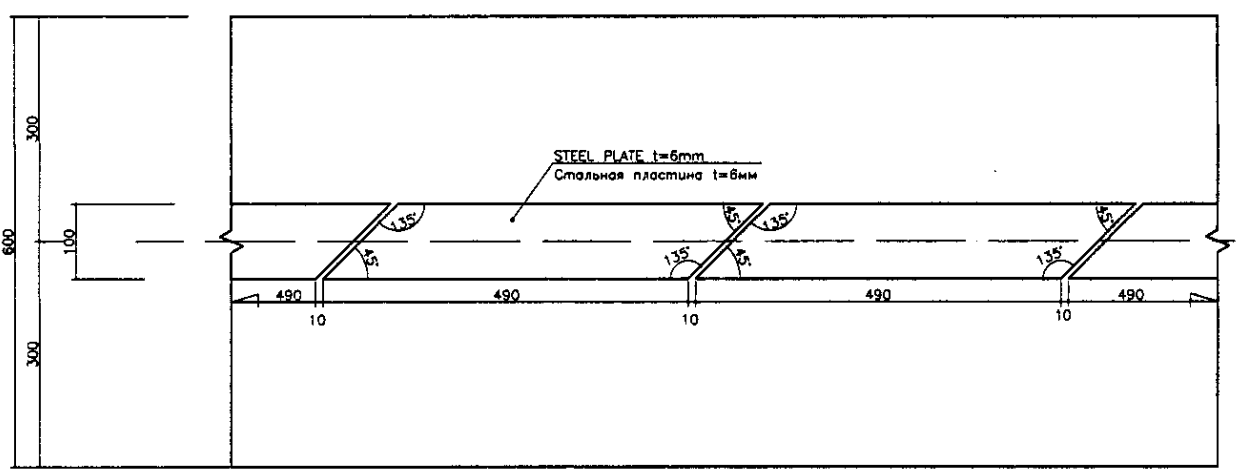
V-NOTCH DETAIL
ДЕТАЛЬ В-ОБРАЗНОГО ПАЗА
SCALE 1:5



SCUM BAFFLE DETAIL
ДЕТАЛЬ ПЕРЕГОРОДКИ
SCALE 1:10



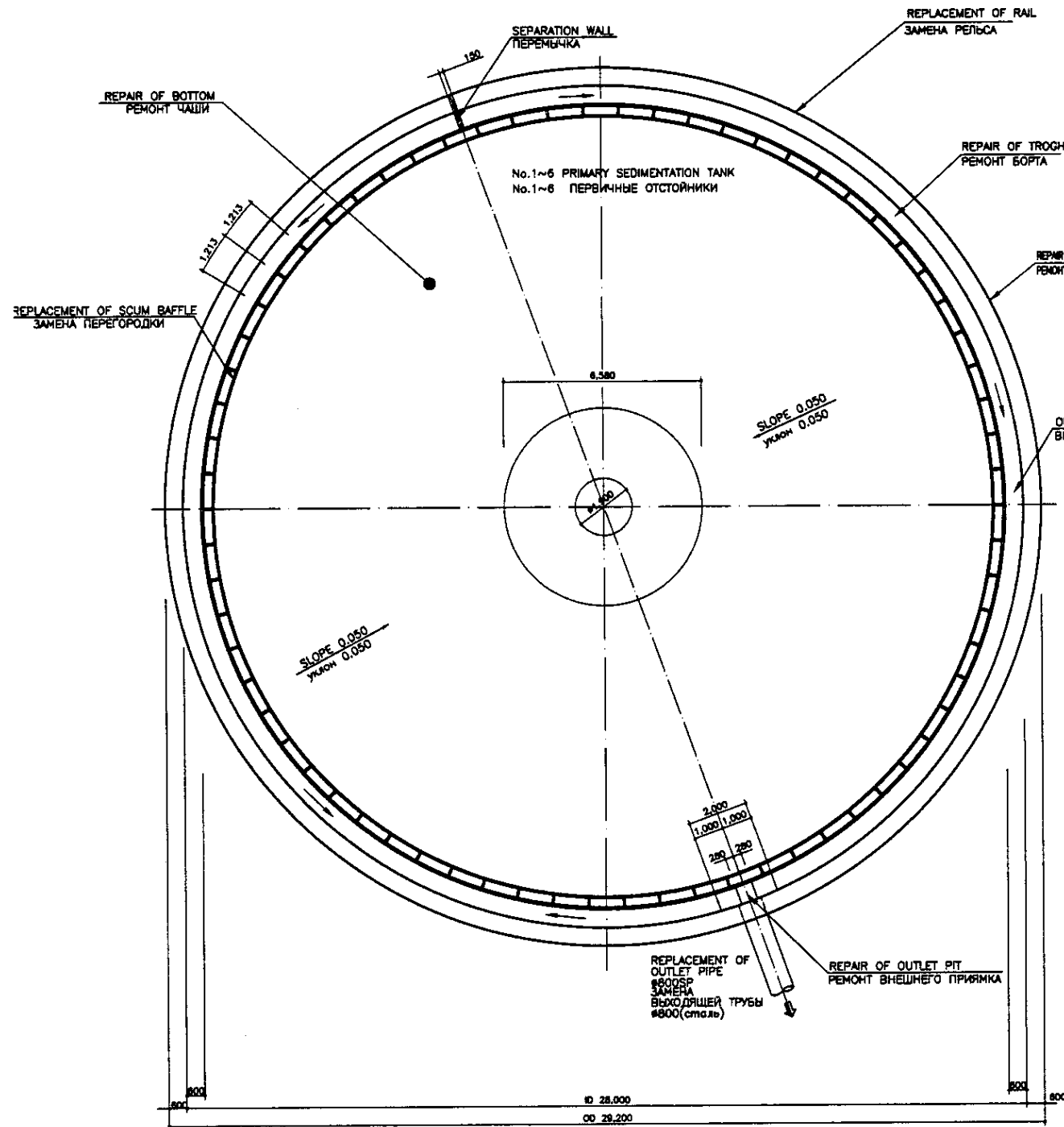
HOLDER DETAIL
ДЕТАЛЬ КРОНШТЕЙНА
SCALE 1:10



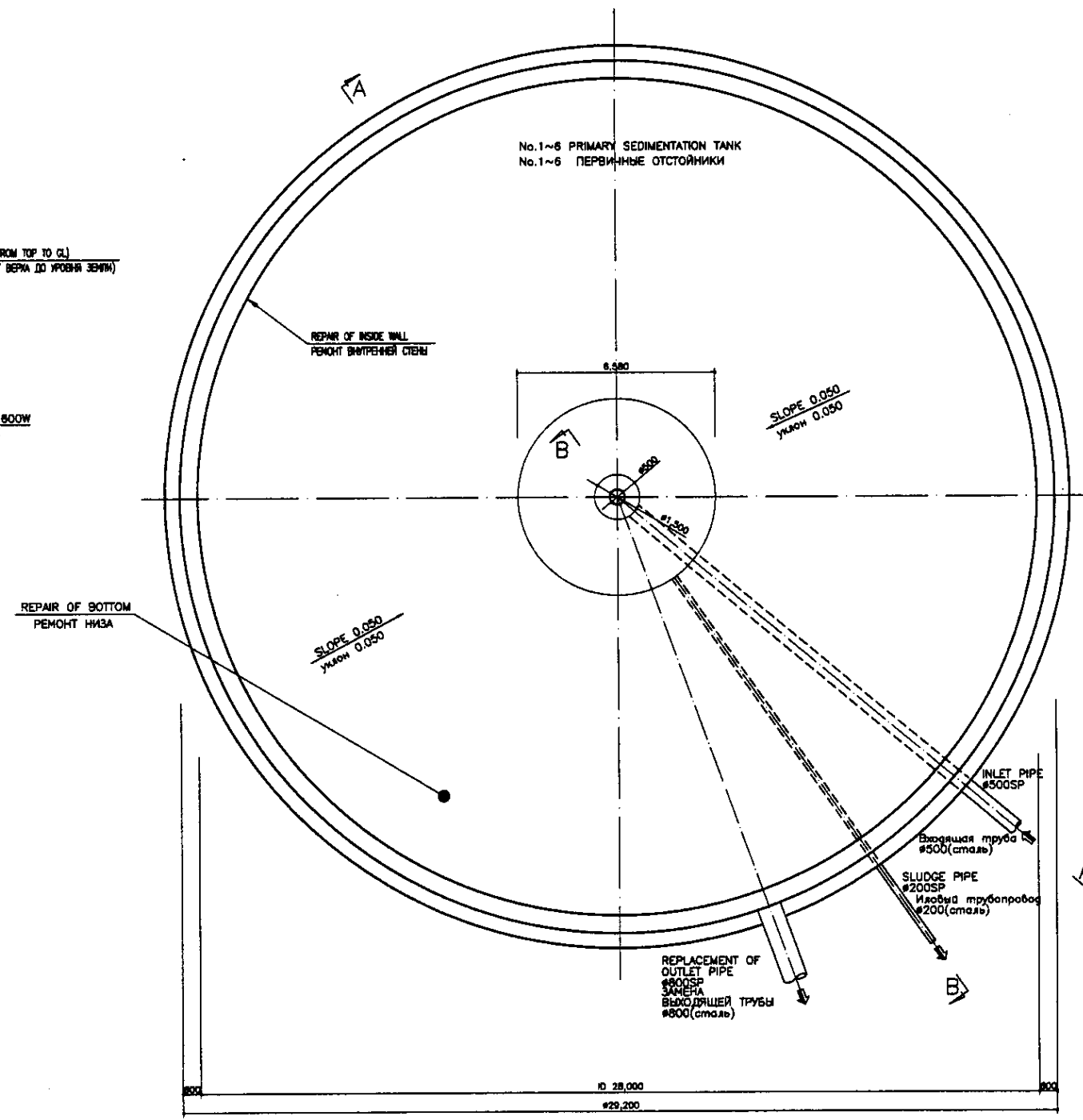
DETAIL - 4
ДЕТАЛЬ - 4
SCALE 1:5

1. Number of original sheets
 2. Number of sheets
 3. Date of issue
 4. Date of revision
 5. Date of approval
 6. Date of completion

	КОРПОРАЦИЯ РАЗВИТИЯ СТОЛИЦЫ JAPAN INTERNATIONAL COOPERATION AGENCY NJS CONSULTANTS CO.,LTD.-JAPAN NIHON SUIDO CONSULTANTS CO.,LTD.-JAPAN	ASTANA WATER SUPPLY AND SEWERAGE PROJECT ПРОЕКТ "ВОДОСНАБЖЕНИЕ И КАНАЛИЗАЦИЯ ГОРОДА АСТАНЫ"	PRIMARY SEDIMENTATION TANK ПЕРВИЧНЫЙ ОТСТОЙНИК	Stage Стadium	Sheet Лист	Sheets Листы
	S05-1-C-03 SECTION E-E & DETAILS ОАЗРЕЗ E-E И ДЕТАЛИ	3 3	3 3	SCALE 1:20, 1:30, 1:50, 1:10, 1:5		



TOP PLAN
 ВЕРХНИЙ ПЛАН
 SCALE 1:100

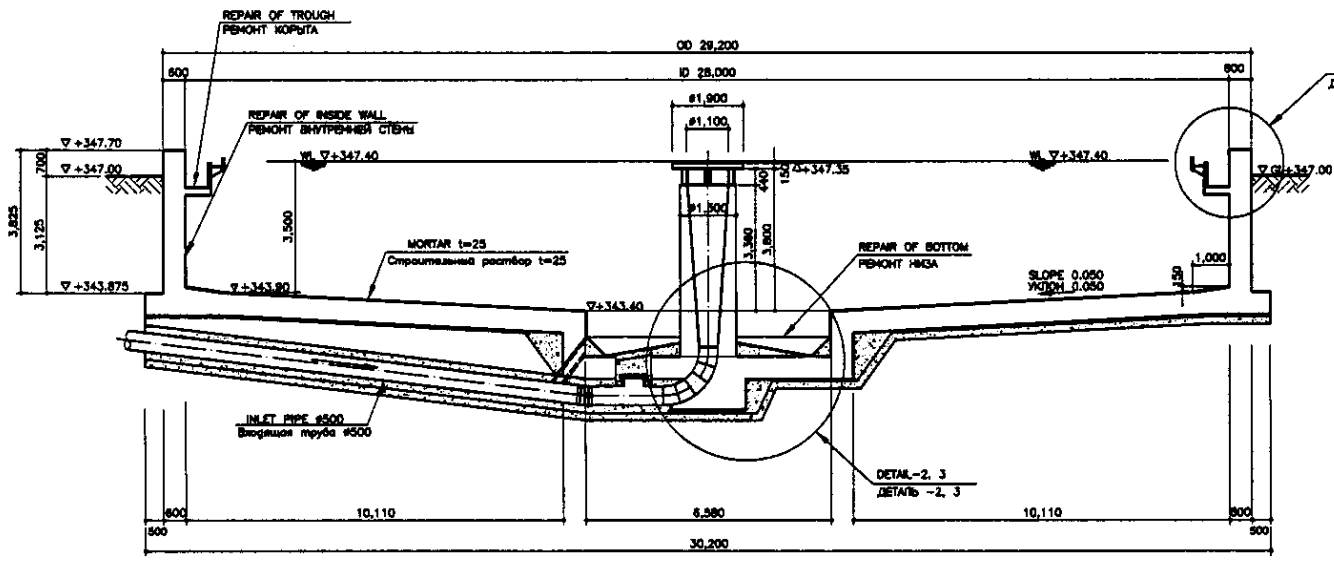


BOTTOM PLAN
 НИЖНИЙ ПЛАН
 SCALE 1:100

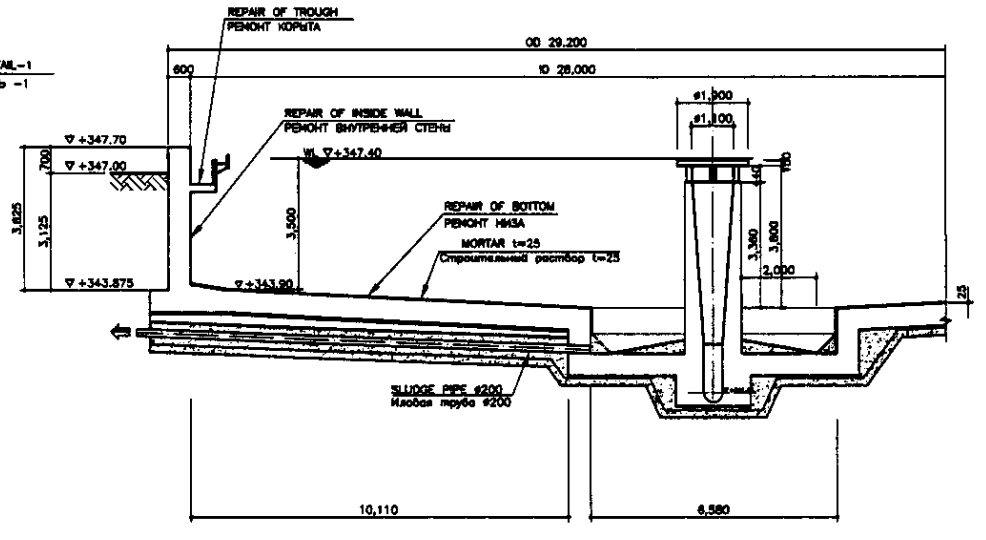
SPECIFICATION OF STRUCTURE REHABILITATION
 Refer to the drawing No.500-S-04.
 СПЕЦИФИКАЦИЯ РЕКОНСТРУКЦИИ СООРУЖЕНИЯ
 См. чертёж No.500-S-04

Approved/Согласовано	
Checked/Проверено	
Designed/Проектировано	
Drawn/Нанесено	

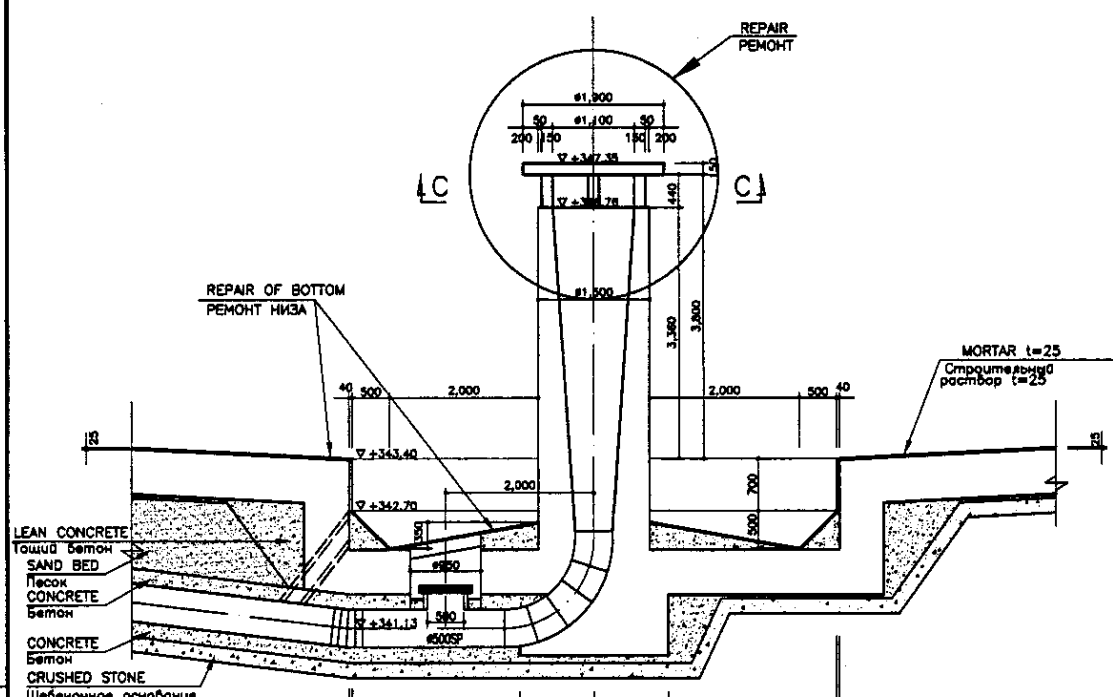
	КОРПОРАЦИЯ РАЗВИТИЯ СТОЛИЦЫ JICA JAPAN INTERNATIONAL COOPERATION AGENCY NJS CONSULTANTS CO.,LTD.-JAPAN NIHON SUIDO CONSULTANTS CO.,LTD.-JAPAN	<table border="1"> <tr> <th>Rev.</th> <th>Quantity</th> <th>Sheet</th> <th>Doc.No</th> <th>Signature</th> <th>Date</th> </tr> <tr> <td> </td> <td> </td> <td> </td> <td> </td> <td> </td> <td> </td> </tr> </table>	Rev.	Quantity	Sheet	Doc.No	Signature	Date							ASTANA WATER SUPPLY AND SEWERAGE PROJECT ПРОЕКТ "ВОДОСНАБЖЕНИЕ И КАНАЛИЗАЦИЯ ГОРОДА АСТАНЫ"
	Rev.	Quantity	Sheet	Doc.No	Signature	Date									
	Chief Engineer of the Project/Гл.Инженер Проекта Deputy/Заместитель Designed by/Проектировал Checked by/Проверено	M.Moskova T.Fuji T.Yagi T.Yagi	<table border="1"> <tr> <th>Scale</th> <th>Sheet</th> <th>Sheets</th> </tr> <tr> <td> </td> <td>1</td> <td>3</td> </tr> </table>	Scale	Sheet	Sheets		1	3	REHABILITATION OF PRIMARY SEDIMENTATION TANK РЕКОНСТРУКЦИЯ ПЕРВИЧНОГО ОТСТОЙНИКА					
Scale	Sheet	Sheets													
	1	3													
TOP & BOTTOM PLAN НИЖНИЙ И ВЕРХНИЙ ПЛАН	S05-2-C-01 SCALE 1:100														



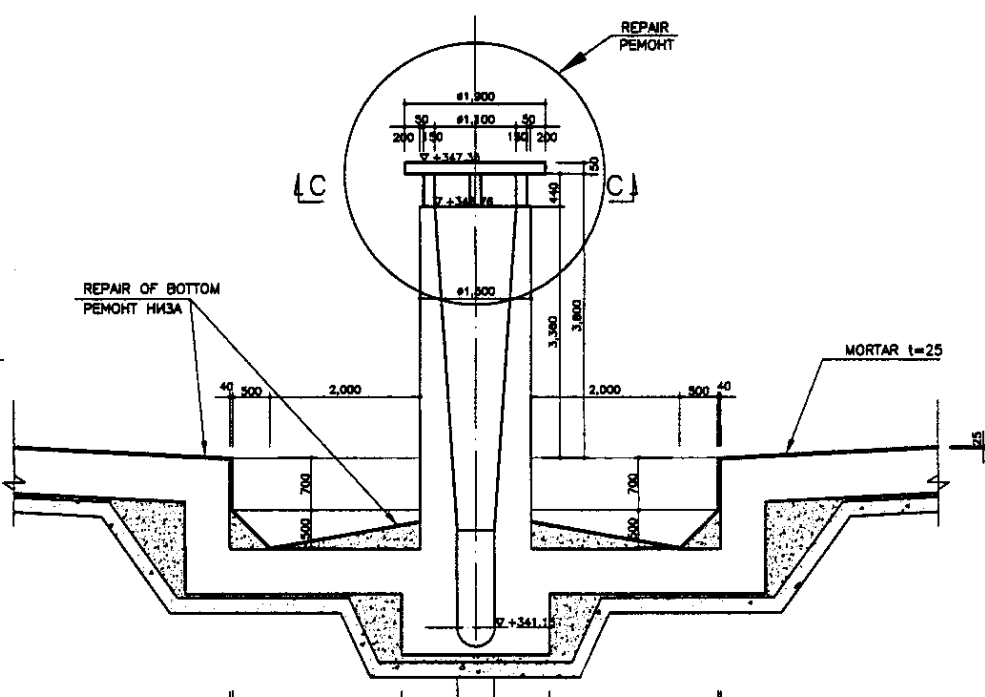
SECTION A-A
РАЗРЕЗ A-A
SCALE 1:100



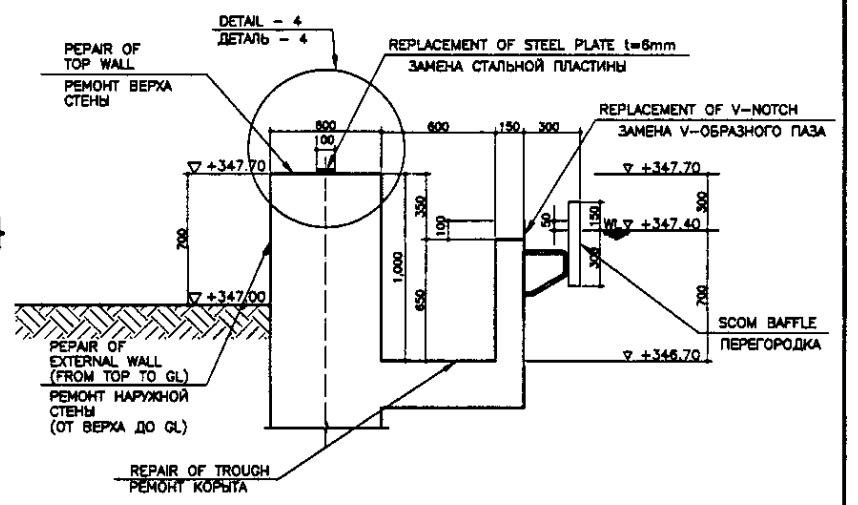
SECTION B-B
РАЗРЕЗ B-B
SCALE 1:100



DETAIL-2
ДЕТАЛЬ-2
SCALE 1:50



DETAIL-3
ДЕТАЛЬ-3
SCALE 1:50



DETAIL-4
ДЕТАЛЬ-4
SCALE 1:20

Исполнитель / Designer	
Проверенный / Checked	
Утвержденный / Approved	
Дата / Date	

	КОРПОРАЦИЯ РАЗВИТИЯ СТОЛИЦЫ JAPAN INTERNATIONAL COOPERATION AGENCY NJS CONSULTANTS CO.,LTD.-JAPAN NIHON SUIDO CONSULTANTS CO.,LTD.-JAPAN	ASTANA WATER SUPPLY AND SEWERAGE PROJECT ПРОЕКТ "ВОДОСНАБЖЕНИЕ И КАНАЛИЗАЦИЯ ГОРОДА АСТАНЫ" РЕКОНСТРУКЦИЯ ПЕРВИЧНЫЙ ОТСТОЯНИК SECTION A-A, B-B, DETAIL-1, 2, 3, DETAIL-4, B-C, D-D, DETAIL-1, 2, 3	Stage / Этап Sheet / Лист Sheets / Листы 2 3 SWS-2-C-02 SCALE 1:100, 1:50, 1:20
	Chief Engineer / Главный инженер Deputy / Заместитель Designed by / Проектировал Checked by / Проверил	M. Morozov / М. Морозов T. Fujita / Т. Фуджита T. Yoda / Т. Йода T. Niwa / Т. Нива	Signature / Подпись Date / Дата