

W11:INTAKE PUMP STATION
W11:НАСОСНАЯ СТАНЦИЯ 1 ПОДЪЕМА

W12:SURGE CONTROL HOUSE
W12:ЗДАНИЕ ПО КОНТРОЛЮ БОЛЬШОЙ ВОЛНЫ

W11:INTAKE PUMP STATION

W11:НАСОСНАЯ СТАНЦИЯ 1 ПОДЪЕМА

TAG NO./No модели	W11 HS 01to03	W11 MV 01to03	W11 MV 11to61	W11 HV 71to81	W11 RP 11to61	W11 MV 12to62	W11 HV 72to82	W11 MV 04/05	W11 MH 01/02
EQUIPMENT NAME: /Наименование оборуд.	Inflow Screen Решетка на входе	Inflow Valve Задвижка на входе	Suction Valve A Всасывающий клапан А	Suction Valve B Всасывающий клапан В	Raw Water Pump Насос сырой воды	Discharge Valve A Водовыпускной клапан А	Discharge Valve B Водовыпускной клапан В	Isolation Valve Запорный клапан	Overhead Hoist A Подвесная таль А
SPECIFICATIONS /Спецификация	Removable Screen Решетка для удаления мусора 2.2mWx2.2mH	Motorized Butterfly Valve Приводной дроссельный клапан 1500mm dia.	Motorized Butterfly Valve Приводной дроссельный клапан 500mm dia.	Manual Butterfly Valve Ручной дроссельный клапан 500mm dia.	Vertical Double Suction Valve Вертикальный двойной насос 36,5m³/min.x35.0m	Motorized Butterfly Valve Приводной дроссельный клапан 350mm dia.	Manual Butterfly Valve Ручной дроссельный клапан 350mm dia.	Motorized Butterfly Valve Приводной дроссельный клапан 1400mm dia.	Electrically Operated A Электроуправляемая А 5.0x25mH
POWER/Мощность	-	3.7	0.75	-	280	0.2	-	3.7	9+0.75
QUANTITY/Количество	3+(0)	3+(0)	4+(2)	2+(0)	4+(2)	4+(2)	2+(0)	2+(0)	2+(0)
REMARKS/Примечания									

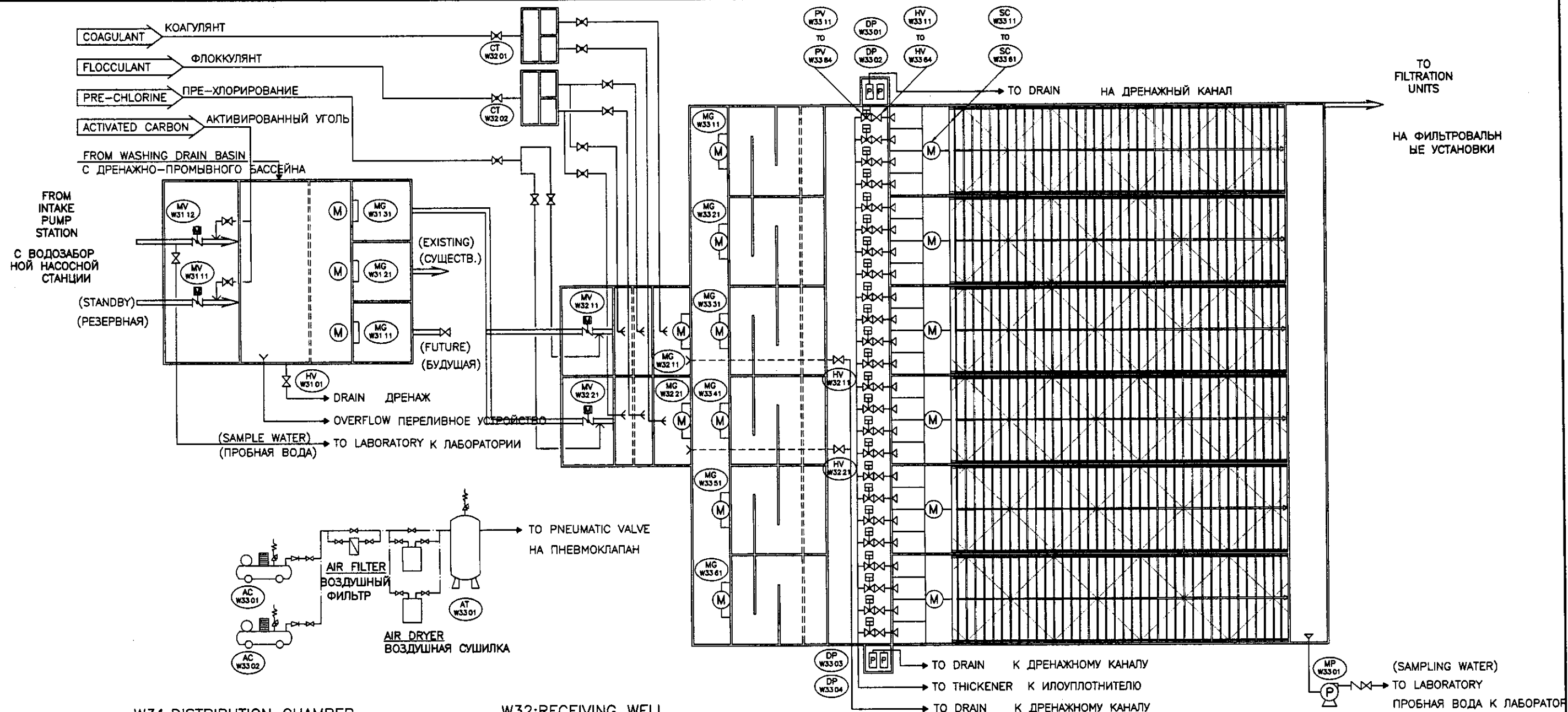
W12:SURGE CONTROL HOUSE

TAG NO./No модели	W11 MH 03	W11 DP 01/02
EQUIPMENT NAME: /Наименование оборуд.	Overhead Hoist B Подвесная таль В	Sampr Drainage Pump Грязевой Дренажный Насос
SPECIFICATIONS /Спецификация	Electrically Operated B Электроуправляемая В 5.0x7mH	Submersible Погружной 0.3m³/min.x25.0m
POWER/Мощность	9+0.75	5.5
QUANTITY/Количество	1+(0)	1+(1)
REMARKS/Примечания		

TAG NO./No модели	W12 ST 01/02	W12 AC 01/02	W12 AT 01	W12 MV 11
EQUIPMENT NAME: /Наименование оборуд.	Surge Tank Уравнительный Резервуар	Air Compressor Воздушный Компрессор	Air Tank Воздухосборник	Flow Control Valve Клапан Регулирования Потока
SPECIFICATIONS /Спецификация	Cylindrical Tank Цилиндрический 3.5mdia.x9.0mL	Reciprocating with tank Возвратно-поступат. с баком 400l/min.x0.68MPa,125l	Cylindrical Tank Цилиндрический бак 230lx0.97MPa	Toothed Motorized Butterfly Зубчат.приводн.дроссельн.клапан 1100mm dia.
POWER/Мощность	-	3.7	-	2.2
QUANTITY/Количество	2+(0)	1+(1)	1+(0)	1+(0)
REMARKS/Примечания				

	КОРПОРАЦИЯ РАЗВИТИЯ СТОЛИЦЫ	<table border="1"> <tr> <th>Design</th> <th>Quantity</th> <th>Sheet</th> <th>Doc.No.</th> <th>Signature</th> <th>Date</th> </tr> <tr> <td> </td> <td> </td> <td> </td> <td> </td> <td> </td> <td> </td> </tr> </table>	Design	Quantity	Sheet	Doc.No.	Signature	Date							ASTANA WATER SUPPLY AND SEWERAGE PROJECT ПРОЕКТ "ВОДОСНАБЖЕНИЕ И КАНАЛИЗАЦИЯ ГОРОДА АСТАНЫ"
	Design		Quantity	Sheet	Doc.No.	Signature	Date								
	JAPAN INTERNATIONAL COOPERATION AGENCY		NJS CONSULTANTS CO.,LTD.-JAPAN	FLOW DIAGRAM No.1 ТЕХНОЛОГИЧЕСКАЯ СХЕМА No.1	Sheet 1	Sheets 7									
NIHON SUIDO CONSULTANTS CO.,LTD.-JAPAN															

W00-M-01
NOT TO SCALE



W31:DISTRIBUTION CHAMBER
W31:РАСПРЕДЕЛИТЕЛЬНАЯ КАМЕРА

W32:RECEIVING WELL
W32:ПРИЕМНАЯ КАМЕРА

W33:FLOCCULATION BASIN & SEDIMENTATION BASIN
W33:КАМЕРА ХЛОПЬЕОБРАЗОВАНИЯ И ОТСТОЙНИК

W31:DISTRIBUTION CHAMBER

TAG NO./No модели	W31 MV 11/12	W31 MG 11to31
EQUIPMENT NAME: /Наименование оборуд.	Inflow Control Valve Регулирующий клапан на входе	Distribution Weir Распределительный водослуж
SPECIFICATIONS /Спецификация	Toothed Motorized Butterfly Valve Зубчат. приводн. дроссельн. клапан 1000mm dia.	Motorized Sluice Приводной затвор 3.0mWx0.5mS,L=1.5m
POWER/Мощность	2.2	1.5
QUANTITY/Количество	1+(1)	3+(0)
REMARKS/Примечания		

W32:RECEIVING WELL

TAG NO./No модели	W32 MV 11/21	W32 MG 11/21	W32 CT 01	W32 CT 02
EQUIPMENT NAME: /Наименование оборуд.	Inflow Valve Затворка на входе	Inflow Gate Затвор на входе	Coagulant Distribution Tank Распредел. бак коагулянта	Flocculant Distribution Tank Распредел. бак флокулянта
SPECIFICATIONS /Спецификация	Motorized Butterfly Valve Приводной дроссельный клапан 1200mm dia.	Manual Sluice Ручной затвор 1.0mWx1.0mH,L=5.6m	Stainless Steel Нержавеющая сталь 1.0mDia.x1.2mH	Stainless Steel Нержавеющая сталь 1.0mDia.x1.2mH
POWER/Мощность	2.2	0.75	-	-
QUANTITY/Количество	2+(0)	2+(0)	1+(0)	1+(0)
REMARKS/Примечания				

W33:FLOCCULATION BASIN & SEDIMENTATION BASIN

TAG NO./No модели	W33 MG 11to61	W33 SC 11to61	W33 PV 11to64	W33 AC 01to02	W33 AT 01	W33 DP 01to04	W33 MP 01
EQUIPMENT NAME: /Наименование оборуд.	Inflow Gate Затвор на входе	Sludge Collector Илосборник	De-sludge Valve Клапан отвода ила	Air Compressor Воздушный компрессор	Air Tank Воздухосборник	Sump Drainage Pump Грязевой дренажный насос	Sampling Pump Насос для взятия проб
SPECIFICATIONS /Спецификация	Motorized Sluice Приводной затвор 0.6mWx0.6mH,L=4.6m	Reciprocating Flight Возвратно-поступательный	Pneumatic Eccentric Пневматич. эксцентрический	Auto-unloader Type Типа авто-разгрузчик	Cylindrical Tank Цилиндрический бак	Submersible Поверхностной	Self-priming Pump Самовсасывающий насос
POWER/Мощность	0.4	1.5	-	1.5	-	1.5	1.5
QUANTITY/Количество	6+(0)	6+(0)	24+(0)	1+(1)	1+(0)	2+(2)	1+(0)
REMARKS/Примечания							

Checked by: [Signature]
 Designated by: [Signature]
 Checked by: [Signature]

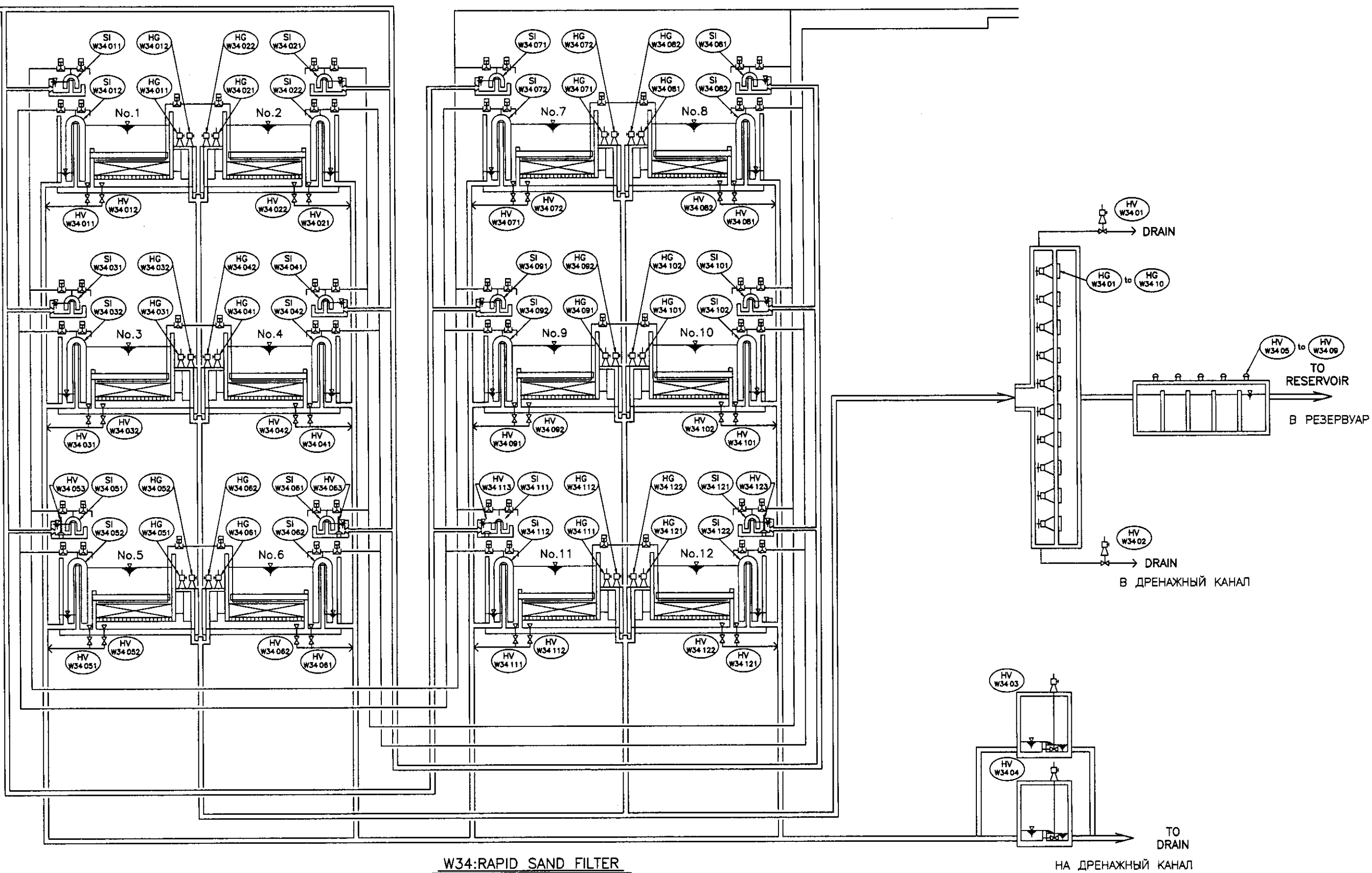
КОРПОРАЦИЯ РАЗВИТИЯ
СТОЛИЦЫ
JICA
JAPAN INTERNATIONAL
COOPERATION AGENCY
NJS CONSULTANTS
CO.,LTD.-JAPAN
NIHON SUIDO CONSULTANTS
CO.,LTD.-JAPAN

ASTANA WATER SUPPLY AND SEWERAGE PROJECT
ПРОЕКТ "ВОДОСНАБЖЕНИЕ И
КАНАЛИЗАЦИЯ ГОРОДА АСТАНЫ"

FLOW DIAGRAM No.2
ТЕХНОЛОГИЧЕСКАЯ СХЕМА No.2

Scale: 1:1000
Sheet: 2
Total Sheets: 7

W00-M-02
NOT TO SCALE



W34:RAPID SAND FILTER

W34:RAPID SAND FILTER W34:СКОРЫЙ ПЕСЧАНЫЙ ФИЛЬТР

TAG NO./No модели	W34 HG 011to122	W34 HV 011to122	W34 HV 011to02	W34 HV 031to04	W34 HG 01to10
EQUIPMENT NAME: /Наименование оборуд.	Effluent Isolation Gate Запорный затвор на выходе	Drain Valve Сливная задвижка	Drain Valve B Сливная задвижка B	Drain Valve C Сливная задвижка C	Effluent Weir Запорный затвор на выходе
SPECIFICATIONS /Спецификация	Manual Sluice Ручной затвор 0.6mWx0.6mH,L=3.4m	Manual Sluice Ручной затвор 100mm dia.,L=3.84m	Manual Sluice Ручной затвор 100mm dia.,L=3.84m	Manual Sluice Ручной затвор 100mm dia.,L=4.04m	Manual Sluice Ручной затвор 1.5mWx0.6mH,L=0.9m
POWER/Мощность	-	-	-	-	-
QUANTITY/Количество	24+(0)	24+(0)	2+(0)	2+(0)	10+(0)
REMARKS/Примечания					

КОРПОРАЦИЯ РАЗВИТИЯ
СТОЛИЦЫ
 JICA
 JAPAN INTERNATIONAL
COOPERATION AGENCY
 NCS
 NIS CONSULTANTS
CO.,LTD.-JAPAN
 NIHON SUIDO CONSULTANTS
CO.,LTD.-JAPAN

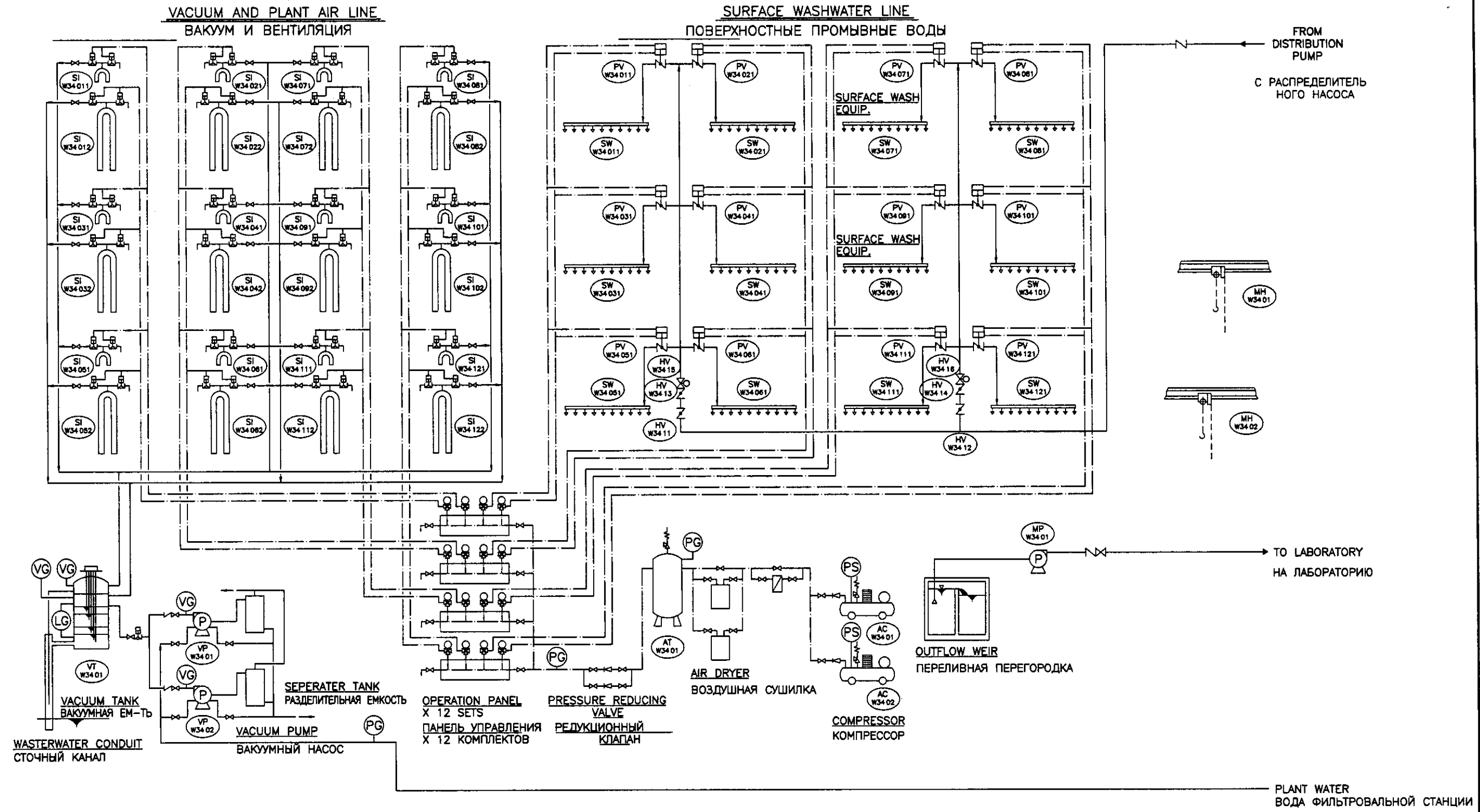
Design/Проект	Sheet/Лист	Doc.No./Документ	Signature/Подпись	Date/Дата
Chief Engineer/Главный инженер проекта M. Morozov			<i>M. Morozov</i>	
Deputy/Заместитель T. Kiyuchi			<i>T. Kiyuchi</i>	
Designed by/Проектировал S. Ozawa			<i>S. Ozawa</i>	
Checked by/Проверил G. Ozawa			<i>G. Ozawa</i>	

ASTANA WATER SUPPLY AND SEWERAGE PROJECT
 ПРОЕКТ "ВОДОСНАБЖЕНИЕ И
КАНАЛИЗАЦИЯ ГОРОДА АСТАНЫ"
 FLOW DIAGRAM No.3
 ТЕХНОЛОГИЧЕСКАЯ СХЕМА No.3

Stage/Этап	Sheet/Лист	Sheet/Лист
	3	7

W00-M-03
 NOT TO SCALE

No. of copies/Количество копий
 No. of sheets/Количество листов
 Date/Дата
 Signature/Подпись



W34:RAPID SAND FILTER

W34:RAPID SAND FILTER W34:СКОРЫЙ ПЕСЧАНЫЙ ФИЛЬТР

TAG NO./No модели	W34 SI 011to121	W34 SI 012to122	W34 PV 011to121	W34 SW 011to121	W34 MH 01/02	W34 VP 01/02	W34 VT 01	W34 AC 01/02
EQUIPMENT NAME: /Наименование оборуд.	Inflow Siphon Дюкер на входе	Wash Siphon Промывной дюкер	Surface Wash Valve Клапан поверхностной промывки	Surface Wash Piping Труба поверхностной промывки	Overhead Hoist Подвесная таль	Vacuum Pump Вакуумный насос	Vacuum Tank Вакуумный бак	Air Compressor Воздушный компрессор
SPECIFICATIONS /Спецификация	Siphon Дюкер 0.65mWx0.3mH	Siphon Дюкер 1.0mWx0.75mH	Pneumatic Butterfly Пневматич.гроссельный	Piping/Sprays Трубопровод/распылители Stainless Steel,300mm dia.	Electrically Operated Электроуправляемая 3.0tx8mH	Water Seal Type Тупа водяной затвор 3.0m ³ /min.x600mmHG	Cylindrical Tank Цилиндрический 1.6mdia.x2.7mH	Pressure Switch Type Мембранный переключатель 235NI/min.x0.83MPa
POWER/Мощность	-	-	-	-	9+0.75	7.5	-	2.2
QUANTITY/Количество	12+(0)	12+(0)	12+(0)	12+(0)	2+(0)	1+(1)	1+(0)	1+(1)
REMARKS/Примечания								

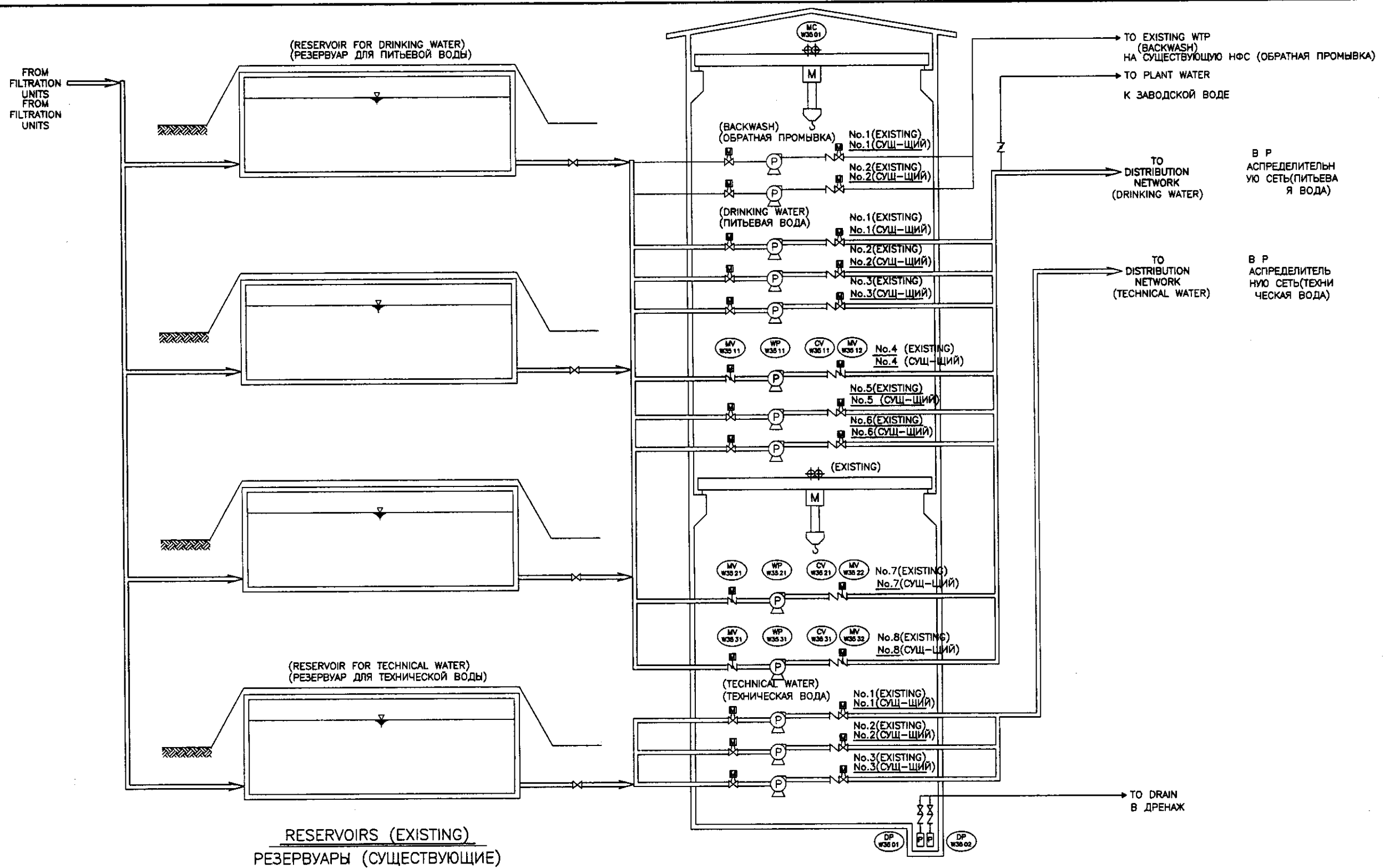
TAG NO./No модели	W34 AT 01	W34 MP 01	W34 HV 15 to 16
EQUIPMENT NAME: /Наименование оборуд.	Air Tank Воздухосборник	Sampling Pump Насос для взятия проб	Flow Control Valve Расходный клапан
SPECIFICATIONS /Спецификация	Cylindrical Tank Цилиндрический 500lx0.97MPa	Manual Sluice Ручной затвор 0.1m ³ /min.x15.0m	Manual Variable Orifice Немеханизированное переменное сопло 350 mm
POWER/Мощность	-	1.5	-
QUANTITY/Количество	1+(0)	1+(0)	2+(0)
REMARKS/Примечания			

КОРПОРАЦИЯ РАЗВИТИЯ
СТОЛИЦЫ
JAPAN INTERNATIONAL
COOPERATION AGENCY
NUS CONSULTANTS
CO.,LTD.-JAPAN
NIHON SUIDO CONSULTANTS
CO.,LTD.-JAPAN

ASTANA WATER SUPPLY AND SEWERAGE PROJECT
ПРОЕКТ "ВОДОСНАБЖЕНИЕ И
КАНАЛИЗАЦИЯ ГОРОДА АСТАНЫ"

FLOW DIAGRAM No.4
ТЕХНОЛОГИЧЕСКАЯ СХЕМА No.4

Scale: 4/7
Sheet: 4/7
W00-M-04
NOT TO SCALE



RESERVOIRS (EXISTING)
РЕЗЕРВУАРЫ (СУЩЕСТВУЮЩИЕ)

W35:DISTRIBUTION PUMP STATION (EXISTING)
W35:РАСПРЕДЕЛИТЕЛЬНАЯ НАСОСНАЯ СТАНЦИЯ (СУЩЕСТВУЮЩАЯ)

W35:DISTRIBUTION PUMP STATION
W35:РАСПРЕДЕЛИТЕЛЬНАЯ НАСОСНАЯ СТАНЦИЯ

TAG NO./No модели	W35 WP 11	W35 MV 11	W35 MV 12	W35 WP 21	W35 MV 21	W35 MV 22	W35 WP 31	W35 MV 31	W35 MV 32
EQUIPMENT NAME: /Наименование оборуд.	Distribution Pump No.4 Распределительный насос No.4	Suction Valve No.4 Всасывающий клапан No.4	Discharge Valve No.4 Выпускной клапан No.4	Distribution Pump No.7 Распределительный насос No.7	Suction Valve No.7 Всасывающий клапан No.7	Discharge Valve No.7 Выпускной клапан No.7	Distribution Pump No.8 Распределительный насос No.8	Suction Valve No.8 Всасывающий клапан No.8	Discharge Valve No.8 Выпускной клапан No.8
SPECIFICATIONS /Спецификация	Horizontal Centrifugal Горизонтальный центробежный 66.67m ³ /min.x55m	Motorized Butterfly Приводной дроссельный 800mm dia.	Motorized Butterfly Приводной дроссельный 700mm dia.	Horizontal Centrifugal Горизонтальный центробежный 66.67m ³ /min.x55m	Motorized Butterfly Приводной дроссельный 800mm dia.	Motorized Butterfly Приводной дроссельный 700mm dia.	Horizontal Centrifugal Горизонтальный центробежный 41.67m ³ /min.x55m	Motorized Butterfly Приводной дроссельный 800mm dia.	Motorized Butterfly Приводной дроссельный 600mm dia.
POWER/Мощность	800	0.75	0.75	800	0.75	0.75	520	0.75	0.75
QUANTITY/Количество	1+(0)	1+(0)	1+(0)	1+(0)	1+(0)	1+(0)	1+(0)	1+(0)	1+(0)
REMARKS/Примечания									

TAG NO./No модели	W35 DP 01/02	W35 MC 01	W35 HV 08
EQUIPMENT NAME: /Наименование оборуд.	Sump Drainage Pump Грязевой Дренажный Насос	Overhead Crane Мостовой кран	Pressure Control Valve Клапан регулировки давления
SPECIFICATIONS /Спецификация	Submersible Погружной 0.5m ³ /min.x12.0m	Electrically Operated Электроуправляемая 5.0tх9.0mW	Hydraulically Operated С гидравлическим приводом 450 mm
POWER/Мощность	2.2	9+0.75+0.75x2	-
QUANTITY/Количество	1+(1)	1+(0)	1+(0)
REMARKS/Примечания			

	КОРПОРАЦИЯ РАЗВИТИЯ СТОЛИЦЫ	<table border="1"> <tr> <td>Design</td> <td>Quantity</td> <td>Sheet</td> <td>Doc.No</td> <td>Signature</td> <td>Date</td> </tr> <tr> <td>1</td> <td>1</td> <td>1</td> <td></td> <td></td> <td></td> </tr> </table>	Design	Quantity	Sheet	Doc.No	Signature	Date	1	1	1				ASTANA WATER SUPPLY AND SEWERAGE PROJECT ПРОЕКТ "ВОДОСНАБЖЕНИЕ И КАНАЛИЗАЦИЯ ГОРОДА АСТАНЫ"
	Design		Quantity	Sheet	Doc.No	Signature	Date								
	1		1	1											
	JAPAN INTERNATIONAL COOPERATION AGENCY		Chief Engineer of the Project/И.М.Морозов Deputy/Т.Кигули Designed by/С.Савва Checked by/Проверен	FLOW DIAGRAM No.5 ТЕХНОЛОГИЧЕСКАЯ СХЕМА No.5											
NJS CONSULTANTS CO.,LTD.-JAPAN		Slope 5 Sheet 5 Sheets 7													
NIHON SUIDO CONSULTANTS CO.,LTD.-JAPAN		W00-M-05 NOT TO SCALE													

FROM SEDIMENTATION TANK (NEW)
С ОТСТОЙНИКА (НОВЫЙ)
TO DISTRIBUTION CHAMBER
В РАСПРЕДЕЛИТЕЛЬНУЮ КАМЕРУ

FROM FILTER
(EXISTING)
С ФИЛЬТРА (СУЩЕСТВУЮЩЕГО)

W36: WASHING DRAIN BASIN
W36: ДРЕНАЖНО-ПРОМЫВНОЙ БАСЕЙН

W37: SLUDGE THICKENER
W37: ИЛОУПЛОТНИТЕЛЬ

W38: SLUDGE DRYING BED

W40: DISCHARGE POOL
W40: НАКОПИТЕЛЬНЫЙ РЕЗЕРВУАР

TO DRAINAGE SYSTEM
В ДРЕНАЖНУЮ СИСТЕМУ

TO DRAINAGE CHANNEL
В ДРЕНАЖНЫЙ КАНАЛ

W36: WASHING DRAIN BASIN

TAG NO./No модели	W36 HV 11/21	W36 FU 11/21	W36 BP 11to31	W36 SP 11/21	W36 DP 01/02
EQUIPMENT NAME: /Наименование оборуд.	Inlet Valve Впускной клапан	Flood Suction Unit Поплачковый всасывающий элемент	Backwash Recovery Pump Эксплуатационный насос обр. промывки	Sludge Pump Иловый насос	Sump Drainage Pump Грязевой дренажный насос
SPECIFICATIONS /Спецификация	Manual Butler Fix Ручной затвор 1000mm dia.	Rectangular Float Прямоугольный поплавок 2mLx0.5mW, 500mm dia.	Horizontal Slurry Горизонтальный шламовый 11.0m ³ /min.x17.0m	Horizontal Slurry Горизонтальный шламовый 2.2m ³ /min.x6.0m	Submersible Погружной 0.3m ³ /min.x15.0m
POWER/Мощность	-	-	55	5.5	1.5
QUANTITY/Количество	2+(0)	2+(0)	2+(1)	1+(1)	1+(1)
REMARKS/Примечания					

W37: SLUDGE THICKENER

TAG NO./No модели	W37 SS 11to21	W37 SP 11to21	W37 DP 01/02
EQUIPMENT NAME: /Наименование оборуд.	Sludge Thickener Илоуплотнитель	Sludge Pump Иловый насос	Sump Drainage Pump Грязевой дренажный насос
SPECIFICATIONS /Спецификация	Central Drive with Picket Fence Центр.-привод с оградой из шпалетника Central Drive, 18m dia.x3.2mD	Horizontal Slurry Горизонтальный шламовый 1.3m ³ /min.x6.0m	Submersible Погружной 0.3m ³ /min.x15.0m
POWER/Мощность	1.5	3.7	1.5
QUANTITY/Количество	2+(0)	1+(1)	1+(1)
REMARKS/Примечания			

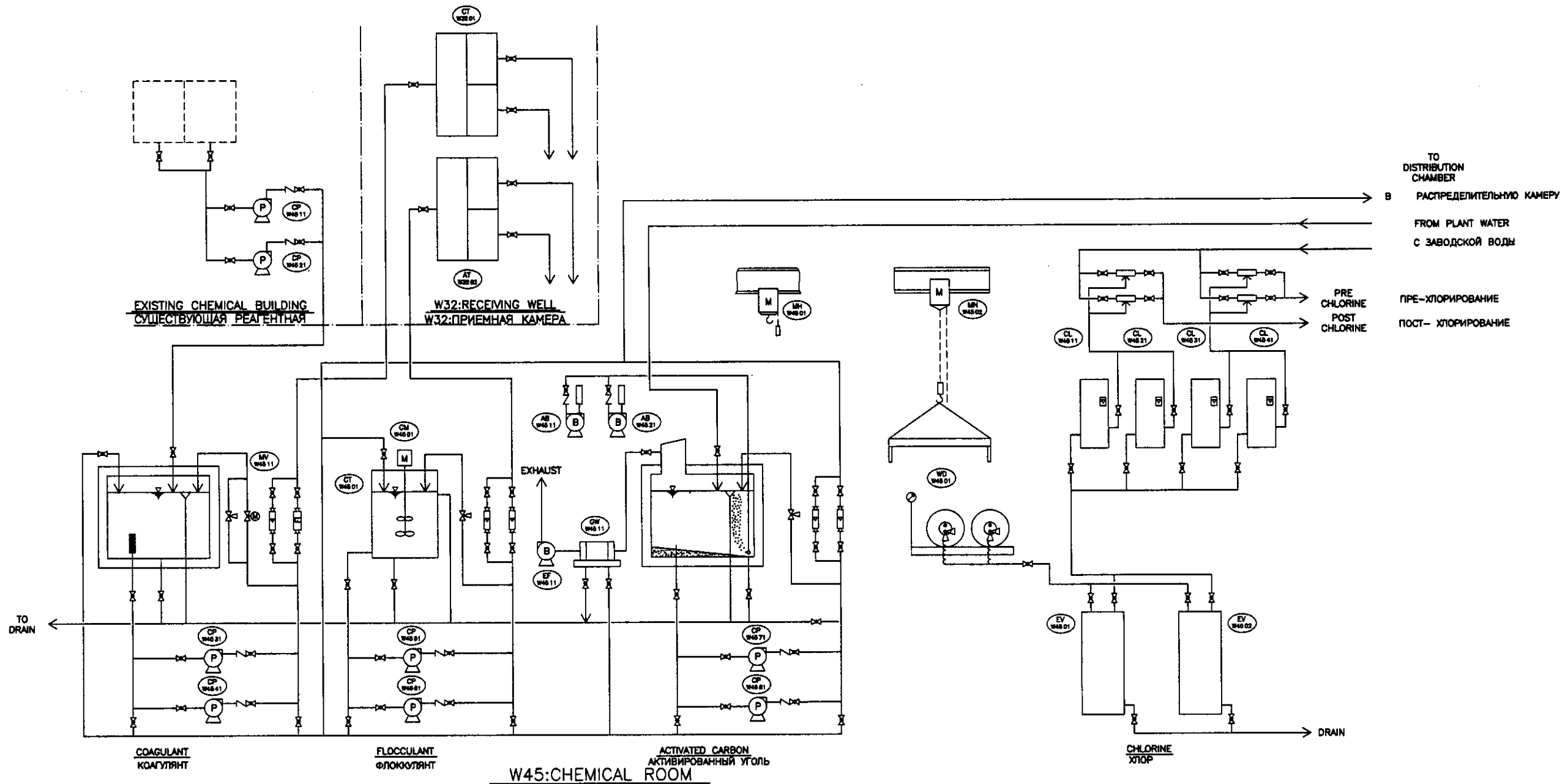
W38: SLUDGE DRYING BED

TAG NO./No модели	W38 HV 11to62	W38 HV 12to62
EQUIPMENT NAME: /Наименование оборуд.	Inlet Valve Впускной клапан	Outlet Valve Выпускной клапан
SPECIFICATIONS /Спецификация	Manual Sluice Ручной затвор 200mm dia.x1.1m	Manual Sluice Ручной затвор 200mm dia.x2.15m
POWER/Мощность	-	-
QUANTITY/Количество	12+(0)	12+(0)
REMARKS/Примечания		

W40: DISCHARGE POOL

TAG NO./No модели	W40 HV 11/21	W40 HV 12/22	W40 SP 11/21	W40 DP 11/21
EQUIPMENT NAME: /Наименование оборуд.	Inlet Valve A(Thickener) Впускной клапан-А(уплотн.)	Inlet Valve B(Drying Bed) Впускной клапан-В(илова площадка)	Wastewater Discharge Pump Отливной насос сточных вод	Sump Drainage Pump Грязевой дренажный насос
SPECIFICATIONS /Спецификация	Manual Sluice Ручной затвор 250mm dia.x2.2m	Manual Sluice Ручной затвор 200mm dia.x2.8m	Horizontal Slurry Горизонтальный шламовый 1.3m ³ /min.x6.0m	Submersible Погружной 0.3m ³ /min.x15.0m
POWER/Мощность	-	-	3.7	1.5
QUANTITY/Количество	2+(0)	2+(0)	1+(1)	1+(1)
REMARKS/Примечания				

	КОРПОРАЦИЯ РАЗВИТИЯ СТОЛИЦЫ	Sheet No. / Лист Date / Дата Signature / Подпись Date / Дата	ASTANA WATER SUPPLY AND SEWERAGE PROJECT ПРОЕКТ "ВОДОСНАБЖЕНИЕ И КАНАЛИЗАЦИЯ ГОРОДА АСТАНЫ"	
	JAPAN INTERNATIONAL COOPERATION AGENCY			Flow Diagram No. 6 / Технологическая схема No. 6
	NJS CONSULTANTS CO., LTD. - JAPAN			Scale / Масштаб: 6
	NIHON SUIDO CONSULTANTS CO., LTD. - JAPAN			Sheet No. / Лист: 7
W40-M-06 NOT TO SCALE				



W45:CHEMICAL ROOM

COAGULANT DOSING SYSTEM(ALUM)

FLOCCULANT DOSING SYSTEM(POLIMER)

ACTIVATED CARBON DOSING SYSTEM

TAG NO./No модели	W45 CP 11/21	W45 CP 31/41	W45 MV 11	W45 CT 01	W45 CM 01	W45 CP 51/61	W45 AB 11/21	W45 CP 71/81	W45 MH 01
EQUIPMENT NAME: /Наименование оборуд.	Coagulant Transfer Pump Насос перекачки коагулянта	Coagulant Pump Насос подачи коагулянта	Flow Control Valve Клапан регулирования потока	Flocculant Tank Флокуляционный бак	Flocculant Tank Mixer Бак для смешения коагулянта	Flocculant Pump Флокуляционный насос	Activated Carbon Blower Воздуходувка для активированного угля	Activated Carbon Pump Насос активированного угля	Chemical Hoist Подъемник для химикатов
SPECIFICATIONS /Спецификация	Rubber-lined Centrifugal Pump Гуммированный центробежный 200l/min.x15m	Rubber-lined Centrifugal Pump Гуммированный центробежный 30l/min.x10m	Motorized Needle Valve Игольчатая задвижка на приводе 10-30l/min	FRP Cylindrical Стеклопластиковый цилиндр 1.5m dia.x1.2mH	Vertical Вертикальный (1.5m dia.x1.2mH)	Rubber-lined Centrifugal Pump Гуммированный центробежный 5 l/min.x10m	Rotary,Positive Displacement Ротационная,нагнетательная 3.6Nm ³ /min.x0.35kPa	Rubber-lined Centrifugal Pump Гуммированный центробежный 150 l/min.x10m	Motorized with Trolley Приводной с тележкой 2.0t
POWER/Мощность	5.5	2.2	0.4	-	1.5	2.2	5.5	2.2	1.8+0.4
QUANTITY/Количество	1+(1)	1+(1)	1+(0)	1+(0)	1+(0)	1+(1)	1+(1)	1+(1)	1+(0)
REMARKS/Примечания									

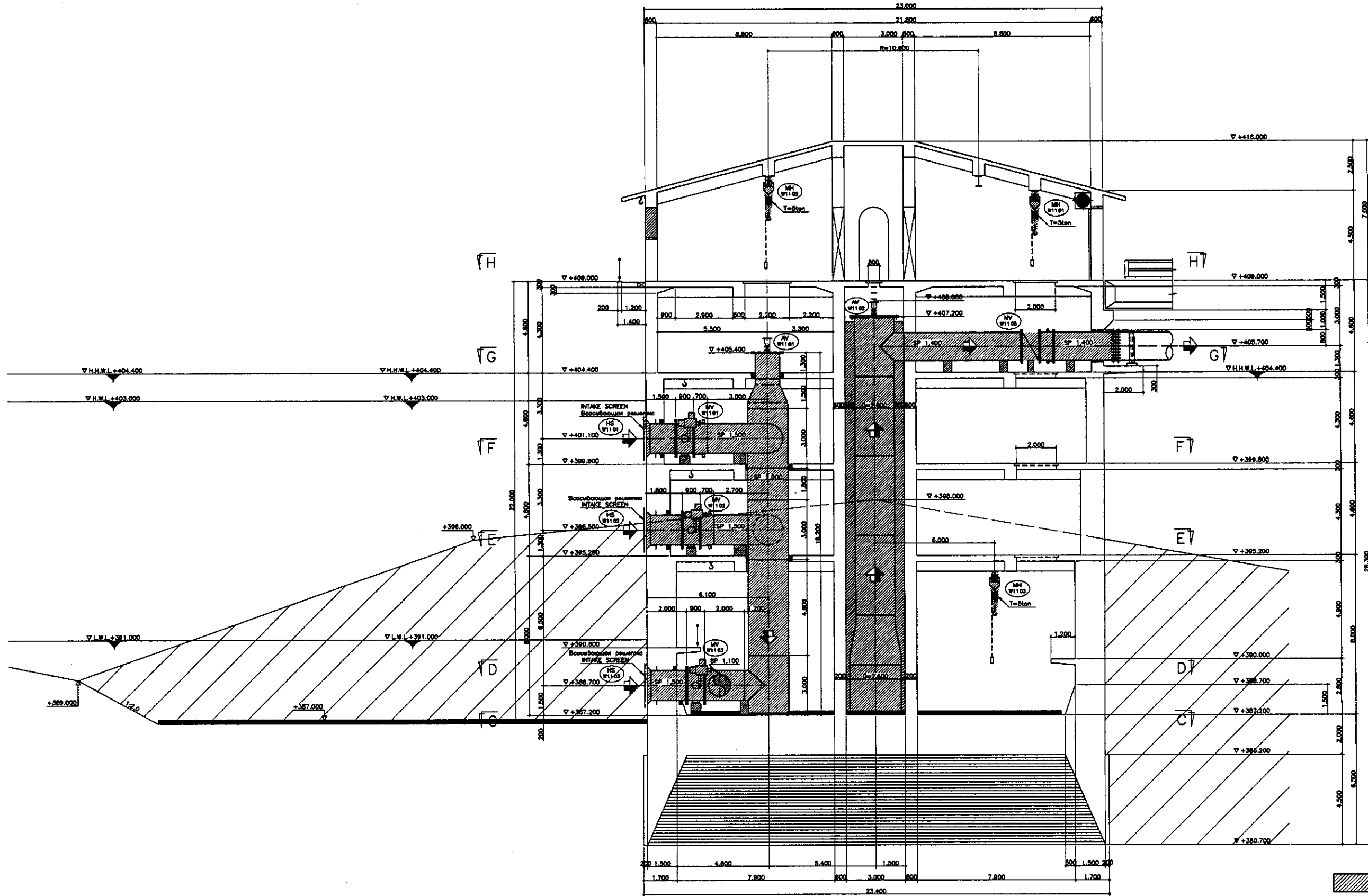
ACTIVATED CARBON DOSING SYSTEM

CHLORINATION SYSTEM

TAG NO./No модели	W45 EF 11	W45 GW 11	W45 WD 01	W45 EV 01/02	W45 CL 11/21	W45 CL 31/41	W45 MH 02	W45 EF 01/02
EQUIPMENT NAME: /Наименование оборуд.	Dust Extraction Fan Пылеулавливающий вентилятор	Dust Extraction Tank Пылеуловительный бак	Weighing Scale Товарные весы	Evaporator Испаритель	Chlorination-Pre Предварительный хлоратор	Chlorination-Post Пост-хлоратор	Chlorine Hoist Подъемник для хлора	Exhaust Fan Вытяжной вентилятор
SPECIFICATIONS /Спецификация	Multiblade Fan Многолопастный вентилятор 10m /min.x50mmAq	Water Spray Разбрызгивание воды 0.4mWx1.8mLx0.4mH	Load Cell Динамометрический элемент 4.0t	Electrically Heated Электро-подогреваемый 80kg/hr	Self-Stand Vacuum Отдельно стоящий вакуумный 12kg/hr.	Self-Stand Vacuum Отдельно стоящий вакуумный 7kg/hr.	Motorized with Trolley Приводной с тележкой 2.0t	Wall Mounted Монтируемый на стену 70Nm ³ /min.x5mmAq
POWER/Мощность	0.75	-	-	12	0.025	0.025	1.8+0.4	0.4
QUANTITY/Количество	1+(0)	1+(0)	2+(0)	1+(1)	1+(1)	1+(1)	1+(0)	2+(0)
REMARKS/Примечания								

Approved/Согласовано
 Issued at the site/Выпущено на месте
 Signature and Date/Подпись и дата

	КОРПОРАЦИЯ РАЗВИТИЯ СТОЛИЦЫ	ASTANA WATER SUPPLY AND SEWERAGE PROJECT ПРОЕКТ "ВОДОСНАБЖЕНИЕ И КАНАЛИЗАЦИЯ ГОРОДА АСТАНЫ"	FLOW DIAGRAM No.7 ТЕХНОЛОГИЧЕСКАЯ СХЕМА No.7	Slope Crabs 7	Sheet List 7	Sheets 7
	JAPAN INTERNATIONAL COOPERATION AGENCY					
	NJS CONSULTANTS CO.,LTD.-JAPAN					
	NIHON SUIDO CONSULTANTS CO.,LTD.-JAPAN					
Chief Engineer of the Project/Гл.Инженер проекта Design/Проектирование Checked by/Проверено		Date/Дата Signature/Подпись M. Morozov T. Kiyoshi S. Ozeki		W00-M-07 NOT TO SCALE		



SECTION A-A
РАЗРЕЗ А-А

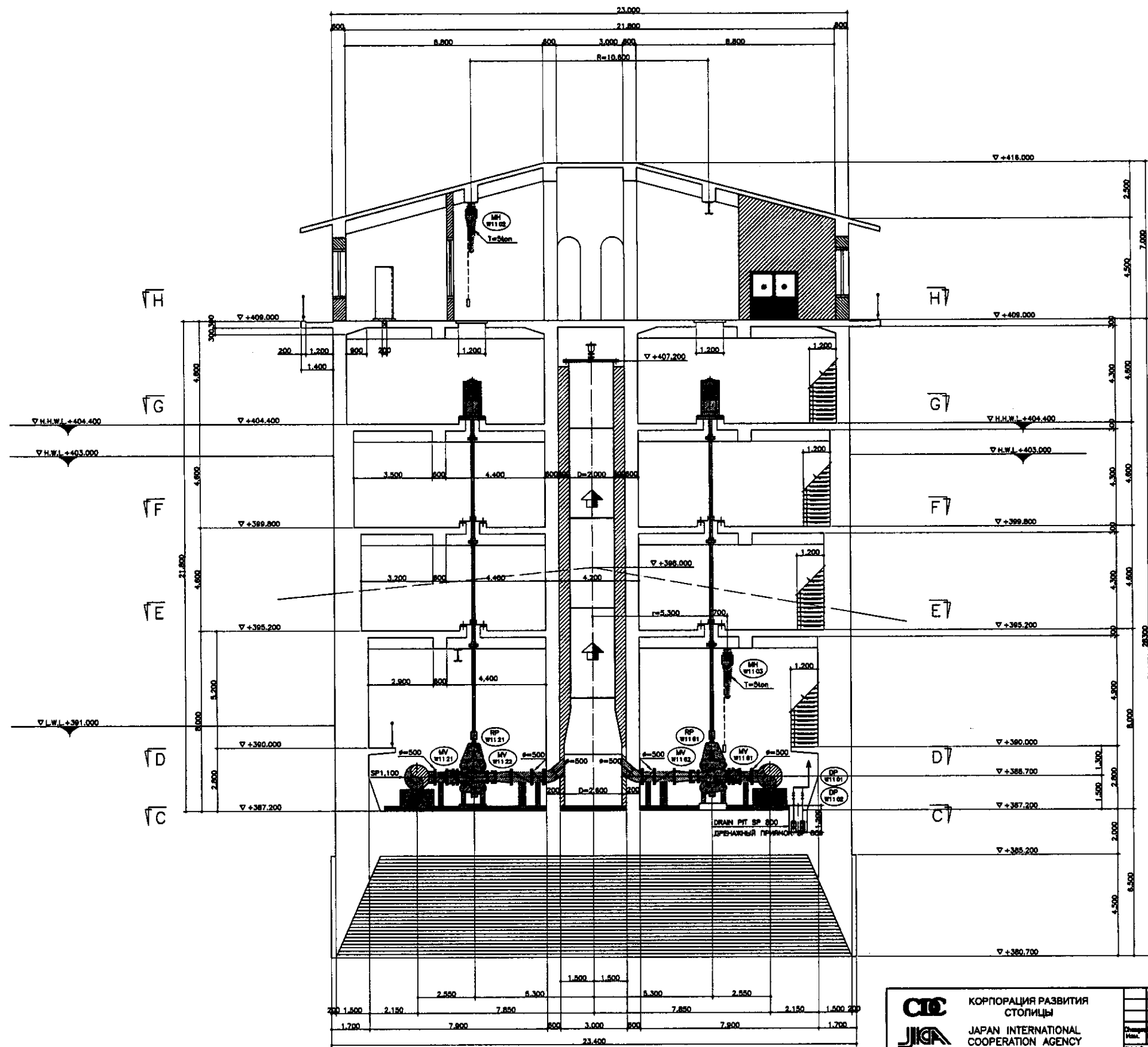
LEGEND
 MECHANICAL WORK
 МЕХАНИЧЕСКИЕ РАБОТЫ

Approved/Comments	
Checked/Date	
Signature and Date	
Initials/Date	

КОРПОРАЦИЯ РАЗВИТИЯ СТОЛИЦЫ
 JAPAN INTERNATIONAL COOPERATION AGENCY
 NJS CONSULTANTS CO.,LTD.-JAPAN
 NIHON SUIDO CONSULTANTS CO.,LTD.-JAPAN

Design/Drawn	Sheet No.	Doc. No.	Signature	Date
M. Morozov	1		<i>[Signature]</i>	
T. Ryuguchi			<i>[Signature]</i>	
S. Ozeki			<i>[Signature]</i>	

ASTANA WATER SUPPLY AND SEWERAGE PROJECT ПРОЕКТ "ВОДОСНАБЖЕНИЕ И КАНАЛИЗАЦИЯ ГОРОДА АСТАНЫ"		
INTAKE PUMP STATION НАСОСНАЯ СТАНЦИЯ ПЕРВОГО ПОДЪЕМА	Sheet No. Лист	Sheets Листов
SECTION A-A РАЗРЕЗ А-А	1	5
	W11-M-01 SCALE 1:100	

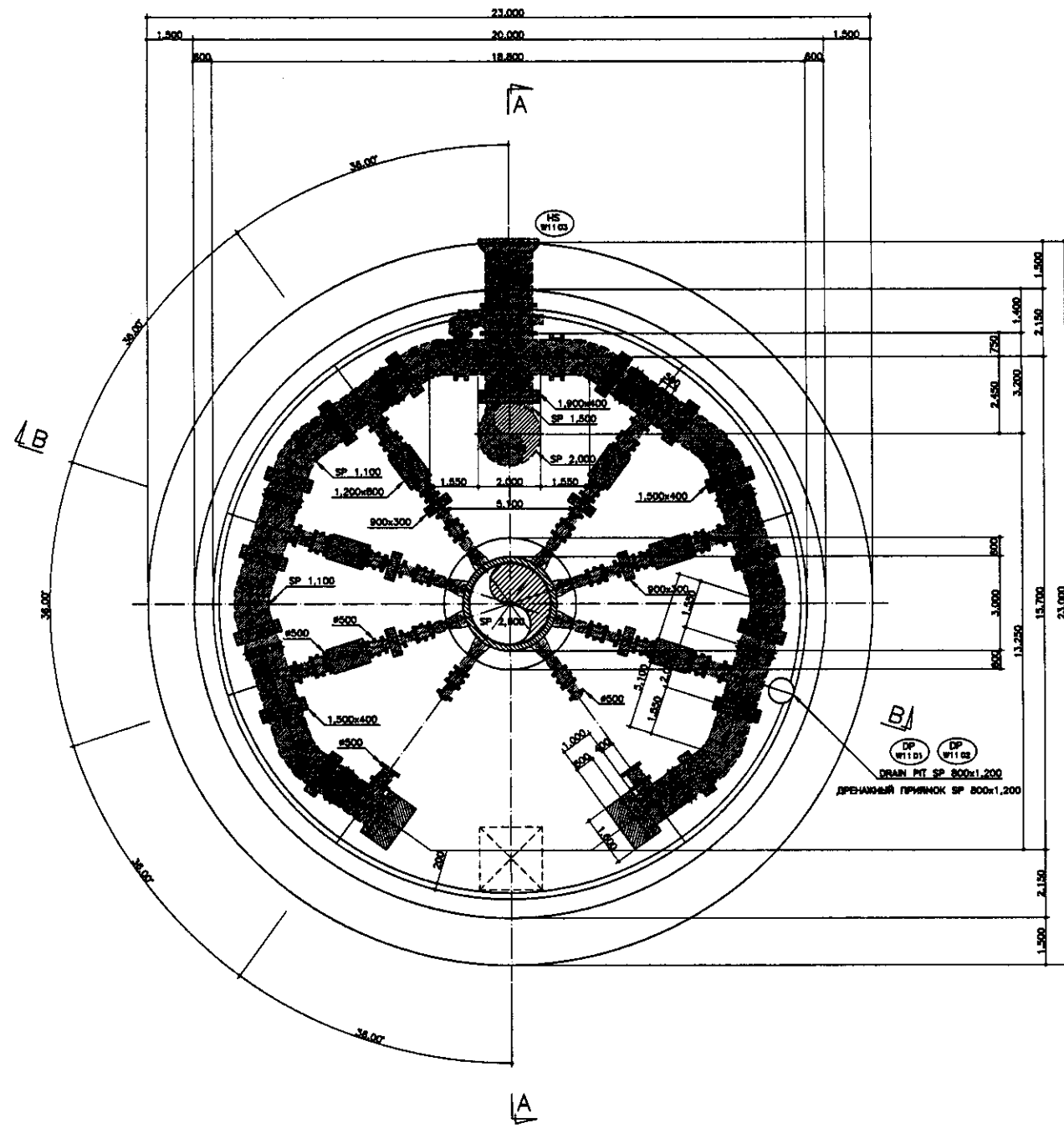


SECTION B-B
РАЗРЕЗ В-В

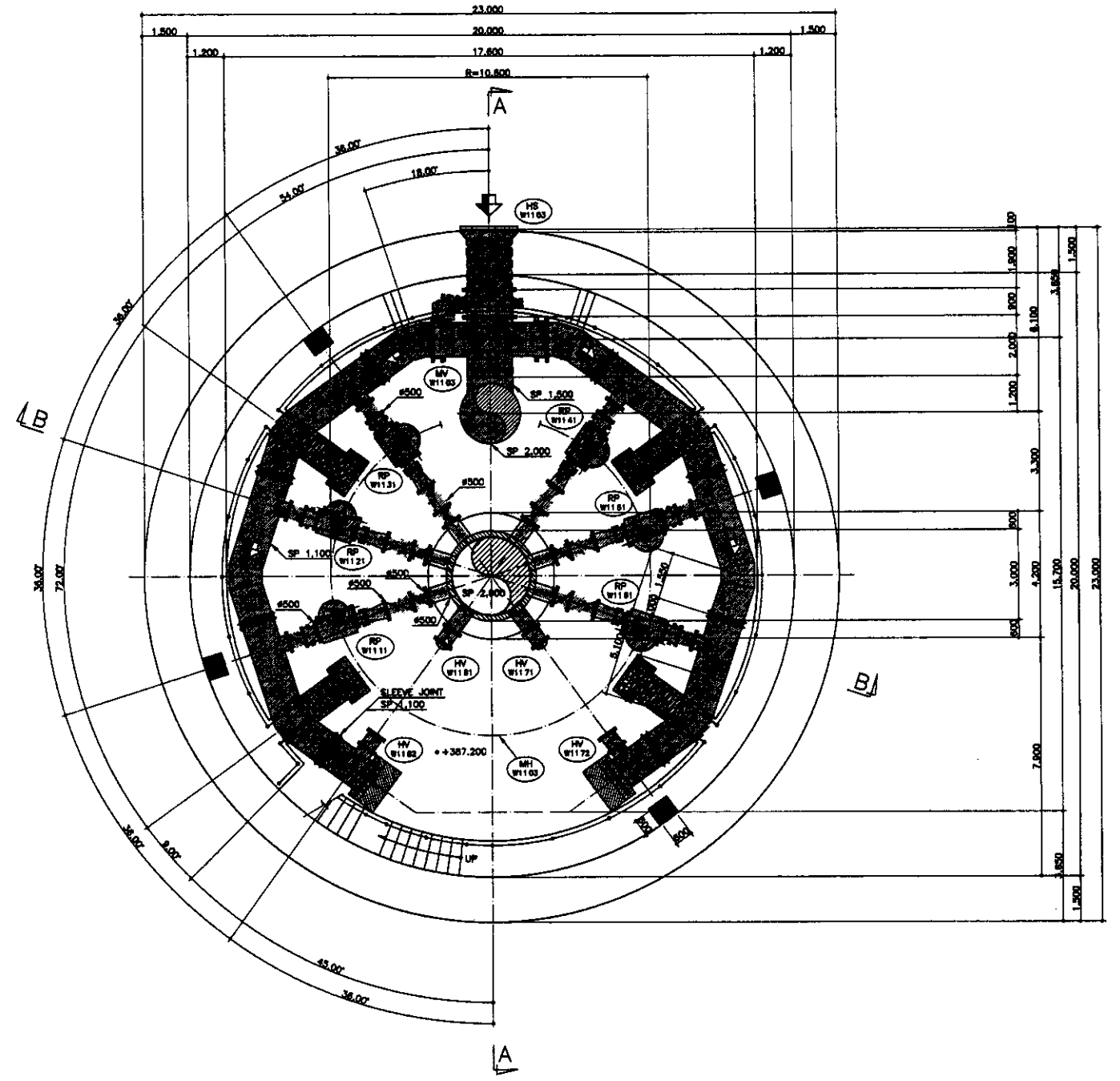
LEGEND
 MECHANICAL WORK
 МЕХАНИЧЕСКИЕ РАБОТЫ

Approved/Согласовано
 Initial of In-Chief/Инициалы
 Signature and Date/Подпись и дата
 Initial of original/Инициалы оригинала

КОРПОРАЦИЯ РАЗВИТИЯ СТОЛИЦЫ JAPAN INTERNATIONAL COOPERATION AGENCY NJS CONSULTANTS CO.,LTD.-JAPAN NIHON SUIDO CONSULTANTS CO.,LTD.-JAPAN	Sheet No. / Лист №: 2 Doc. No. / Док. №: W11-M-02 Date / Дата: 02/05/02	ASTANA WATER SUPPLY AND SEWERAGE PROJECT ПРОЕКТ "ВОДОСНАБЖЕНИЕ И КАНАЛИЗАЦИЯ ГОРОДА АСТАНЫ" INTAKE PUMP STATION НАСОСНАЯ СТАНЦИЯ ПЕРВОГО ПОДЪЕМА	Stage / Этап: 2 Sheet / Лист: 2 Sheets / Листы: 5
	Design Engineer / Проектировщик: M. Morozov / М. Морозов Deputy / Заместитель: T. Kiyoshi / Т. Кийоси Designed by / Разработано: S. Otsuka / С. Оцука Checked by / Проверено: C. Otsuka / С. Оцука	Section B-B РАЗРЕЗ В-В	W11-M-02 SCALE 1:100



SECTION C-C
РАЗРЕЗ C-C

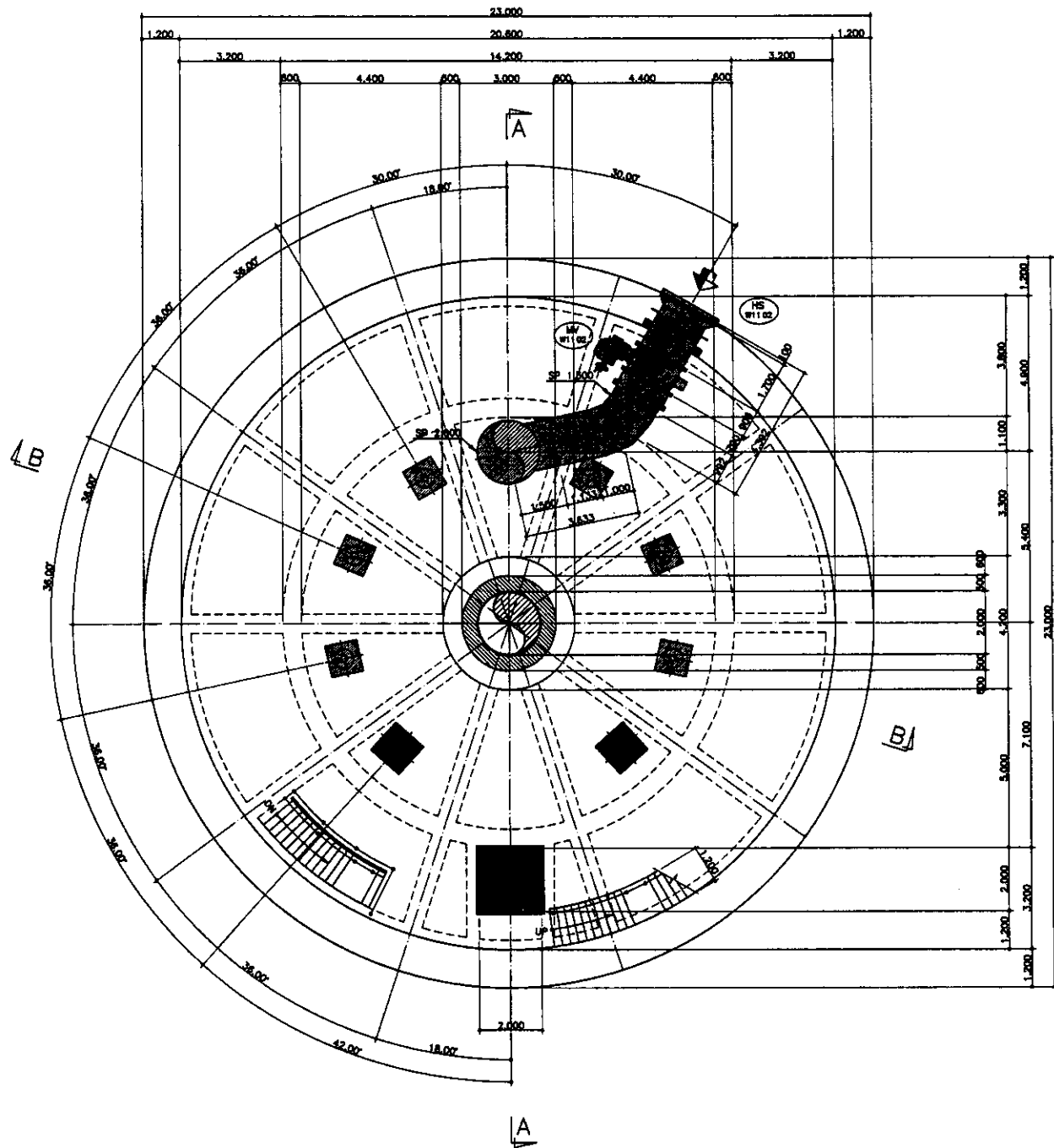


SECTION D-D
РАЗРЕЗ D-D

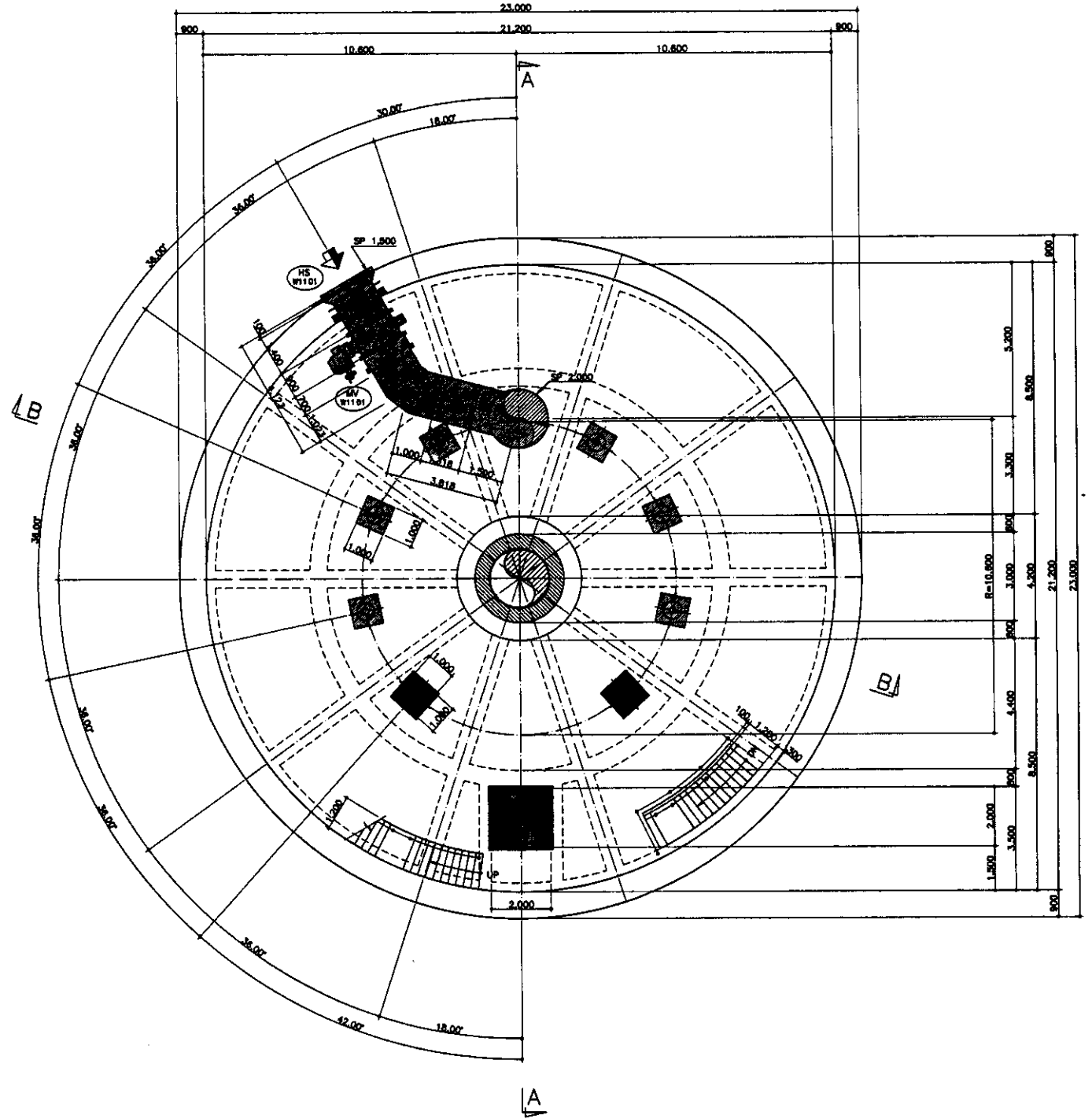
LEGEND
 MECHANICAL WORK
 МЕХАНИЧЕСКИЕ РАБОТЫ

No. of original
 Signatures and Date
 (in Russian)

КОРПОРАЦИЯ РАЗВИТИЯ СТОЛИЦЫ JAPAN INTERNATIONAL COOPERATION AGENCY NJS CONSULTANTS CO.,LTD.-JAPAN NIHON SUIDO CONSULTANTS CO.,LTD.-JAPAN	Design No. 100-00	Sheet No. 3	Date 10/03	Signature 	Date 10/03	ASTANA WATER SUPPLY AND SEWERAGE PROJECT ПРОЕКТ "ВОДОСНАБЖЕНИЕ И КАНАЛИЗАЦИЯ ГОРОДА АСТАНЫ" INTAKE PUMP STATION НАСОСНАЯ СТАНЦИЯ ПЕРВОГО ПОДЪЕМА SECTION C-C,D-D РАЗРЕЗЫ C-C,D-D	Slope 3	Sheet 3	Sheets 5
	Chief Engineer of the Project/Т/М T. Kiyuchi Deputy S. Ozawa Designed by S. Ozawa Checked by T. Kiyuchi				Scale 1:100				



SECTION E-E
РАЗРЕЗ E-E

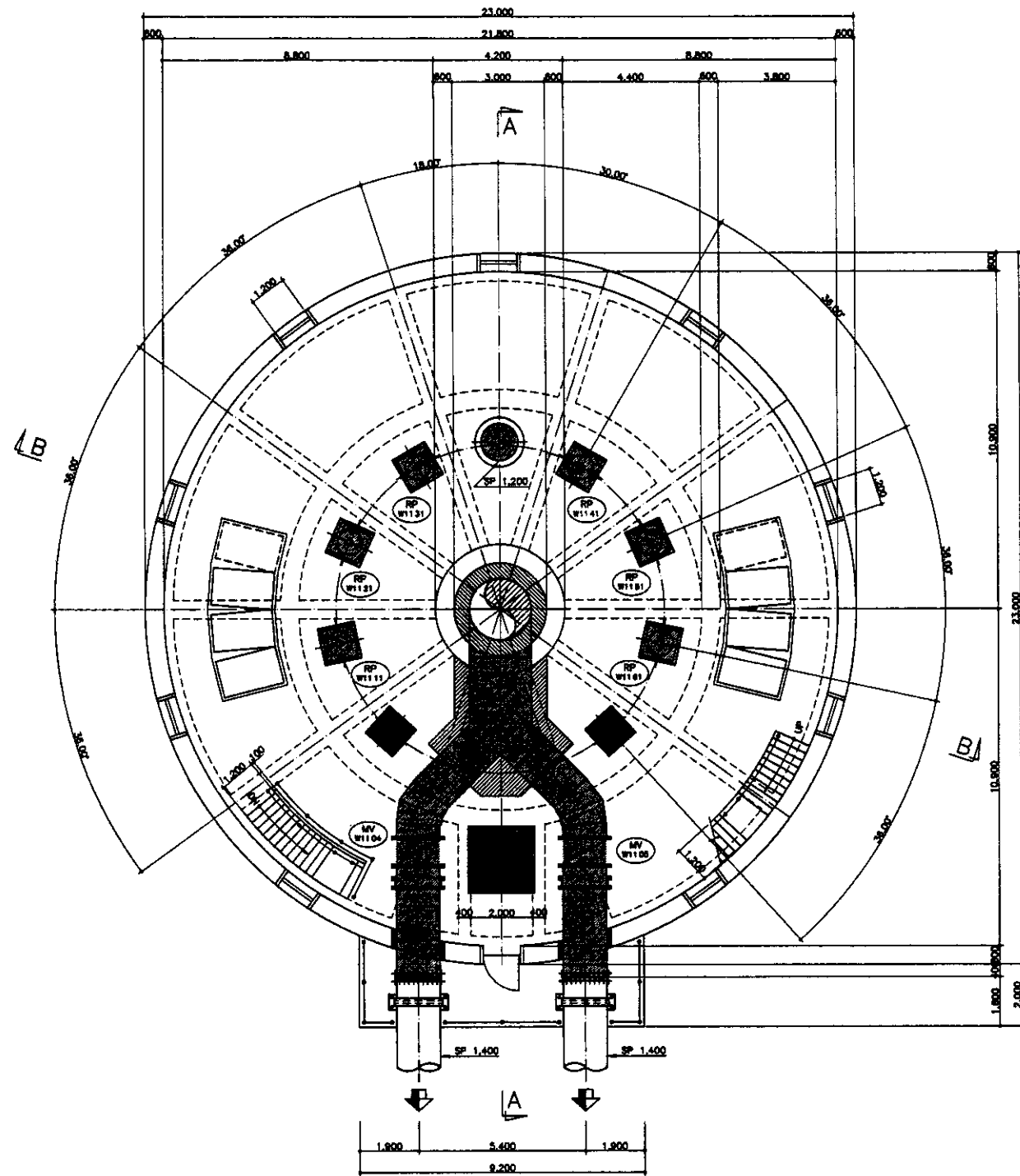


SECTION F-F
РАЗРЕЗ F-F

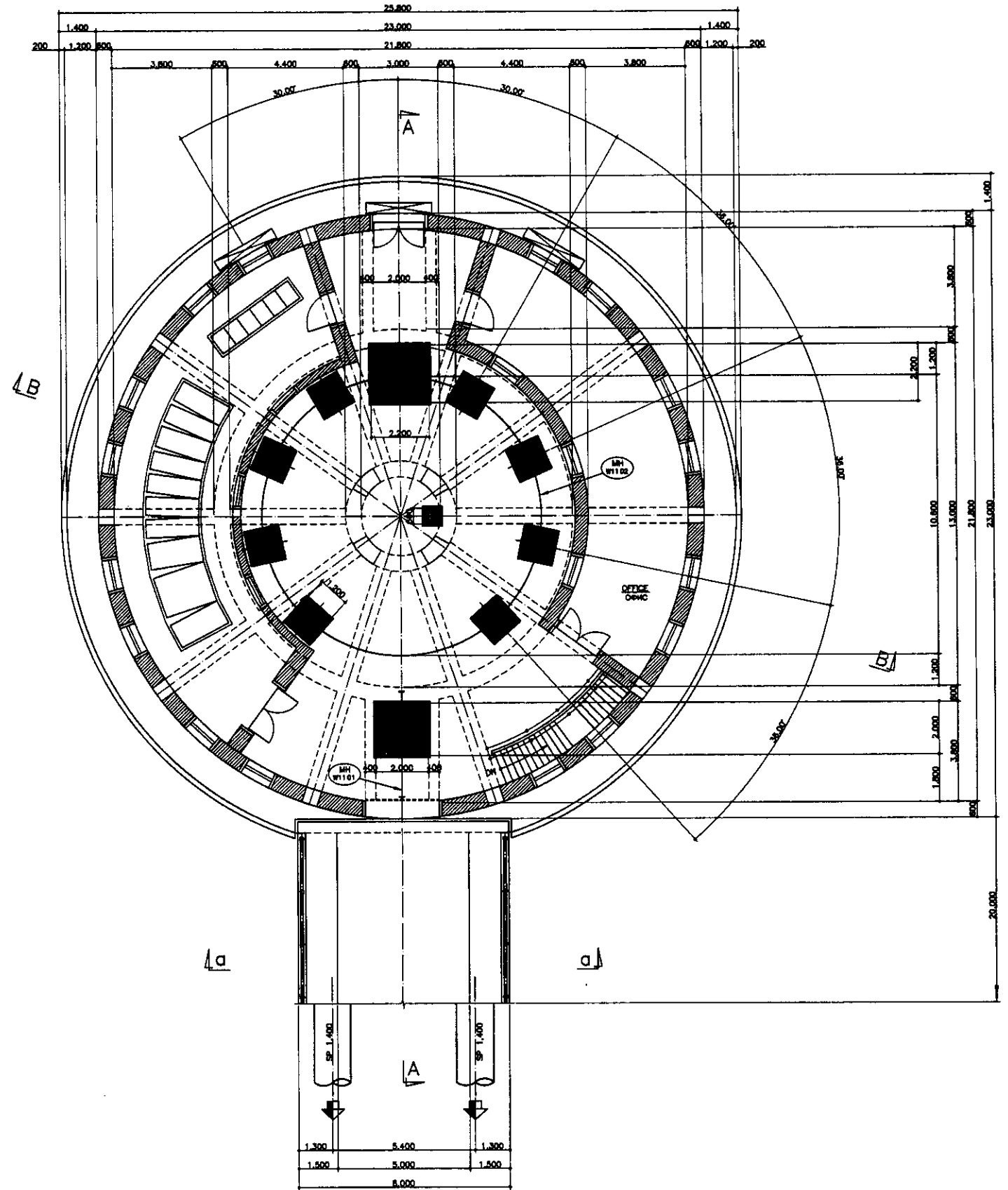
LEGEND
 MECHANICAL WORK
 МЕХАНИЧЕСКИЕ РАБОТЫ

Approved/Comments
 Signature and Date
 Date of original
 Issue No.

КОРПОРАЦИЯ РАЗВИТИЯ СТОЛИЦЫ JAPAN INTERNATIONAL COOPERATION AGENCY NJS CONSULTANTS CO.,LTD.-JAPAN NIHON SUIDO CONSULTANTS CO.,LTD.-JAPAN	Design M. Morose	Sheet 4	Date 10/10/04	ASTANA WATER SUPPLY AND SEWERAGE PROJECT ПРОЕКТ "ВОДОСНАБЖЕНИЕ И КАНАЛИЗАЦИЯ ГОРОДА АСТАНЫ" INTAKE PUMP STATION НАСОСНАЯ СТАНЦИЯ ПЕРВОГО ПОДЪЕМА SECTION E-E,F-F РАЗРЕЗЫ E-E,F-F	Stage 4	Sheet 4	Sheets 5
	Checked by T. Kiguchi C. Ooba	Date 10/10/04	Scale 1:100		Sheet No. W11-M-04		







SECTION G-G
РАЗРЕЗ G-G

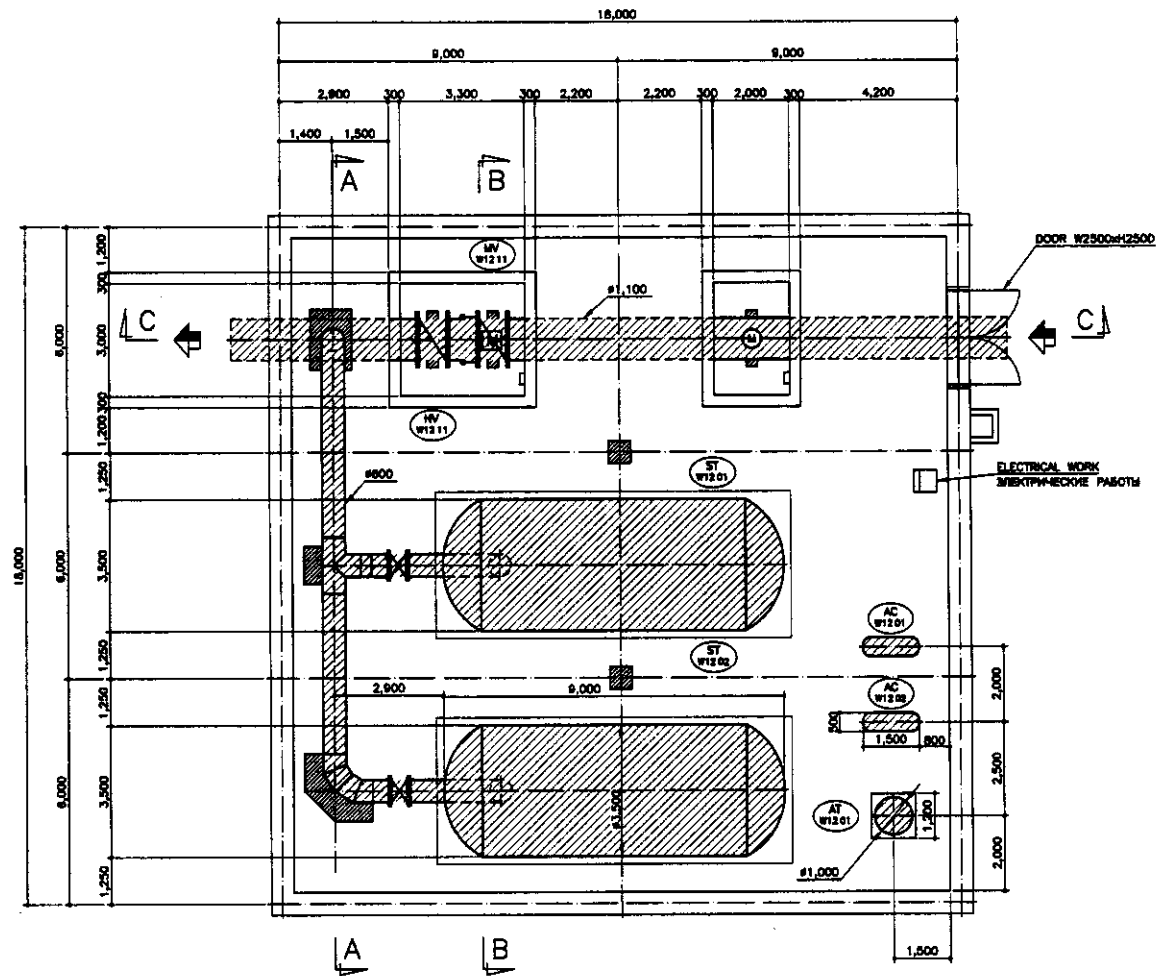


SECTION H-H
РАЗРЕЗ H-H

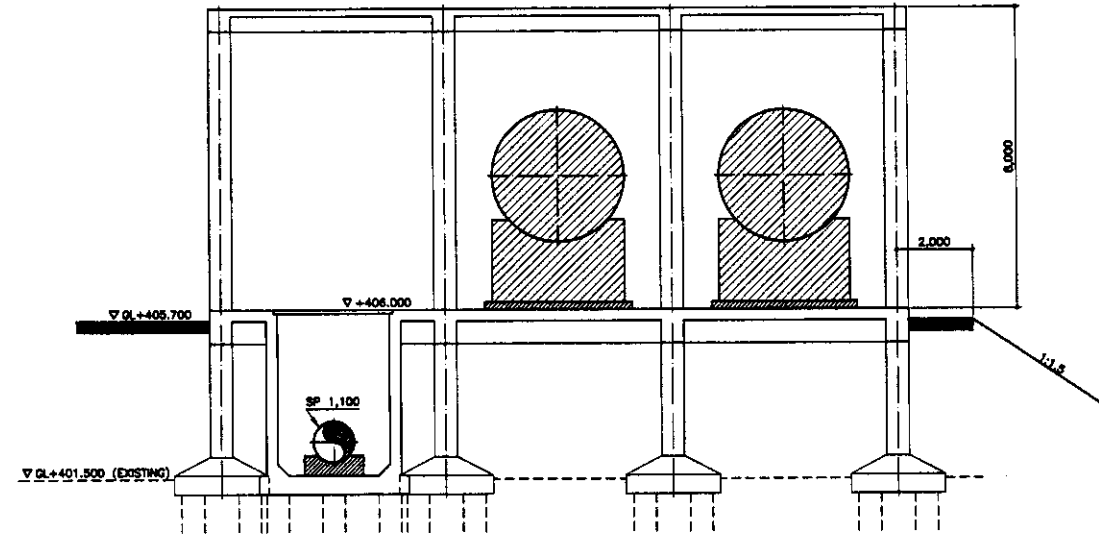
LEGEND
 MECHANICAL WORK
 МЕХАНИЧЕСКИЕ РАБОТЫ

 КОРПОРАЦИЯ РАЗВИТИЯ СТОЛИЦЫ  JAPAN INTERNATIONAL COOPERATION AGENCY  NJS CONSULTANTS CO.,LTD.-JAPAN  NIHON SUIDO CONSULTANTS CO.,LTD.-JAPAN	ASTANA WATER SUPPLY AND SEWERAGE PROJECT ПРОЕКТ "ВОДОСНАБЖЕНИЕ И КАНАЛИЗАЦИЯ ГОРОДА АСТАНЫ"			
	INTAKE PUMP STATION НАСОСНАЯ СТАНЦИЯ ПЕРВОГО ПОДЪЕМА	Stage Этаж	Sheet Лист	Sheets Листов
Designed by Проектировал Checked by Проверил	M. Morose Т. Kiguchi S. Dozaki C. Obara	Date Дата	W11-M-05 SCALE 1:100	

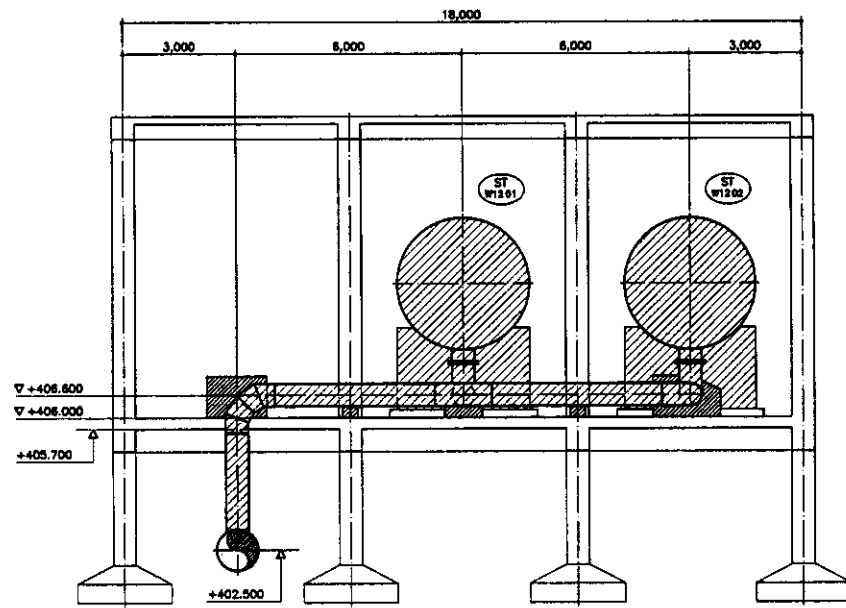
Approved/Comments
 Checked by/Date
 Checked by/Date
 Checked by/Date



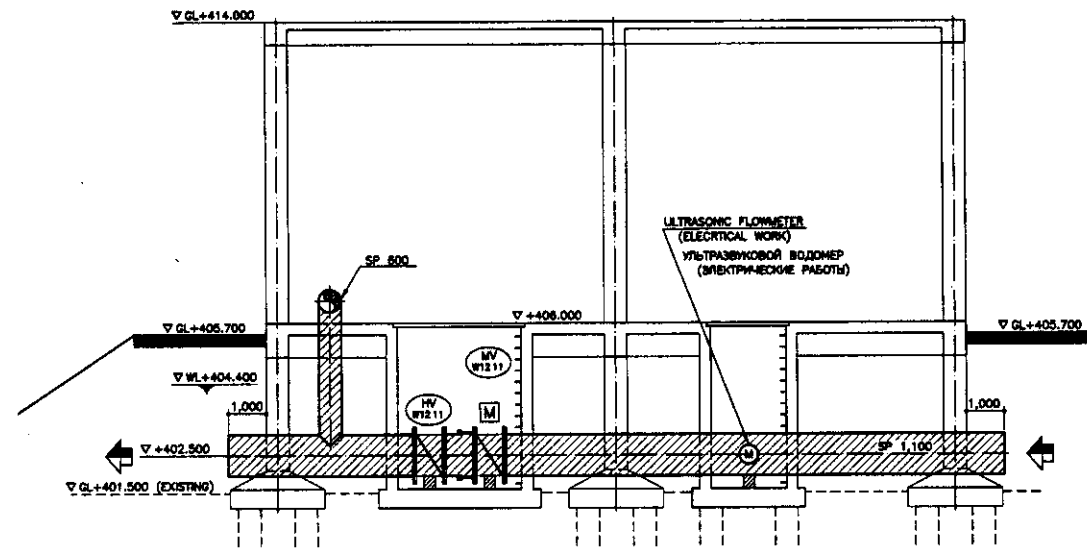
TOP PLAN
SCALE 1:100



SECTION B-B
SCALE 1:100



SECTION A-A
SCALE 1:100

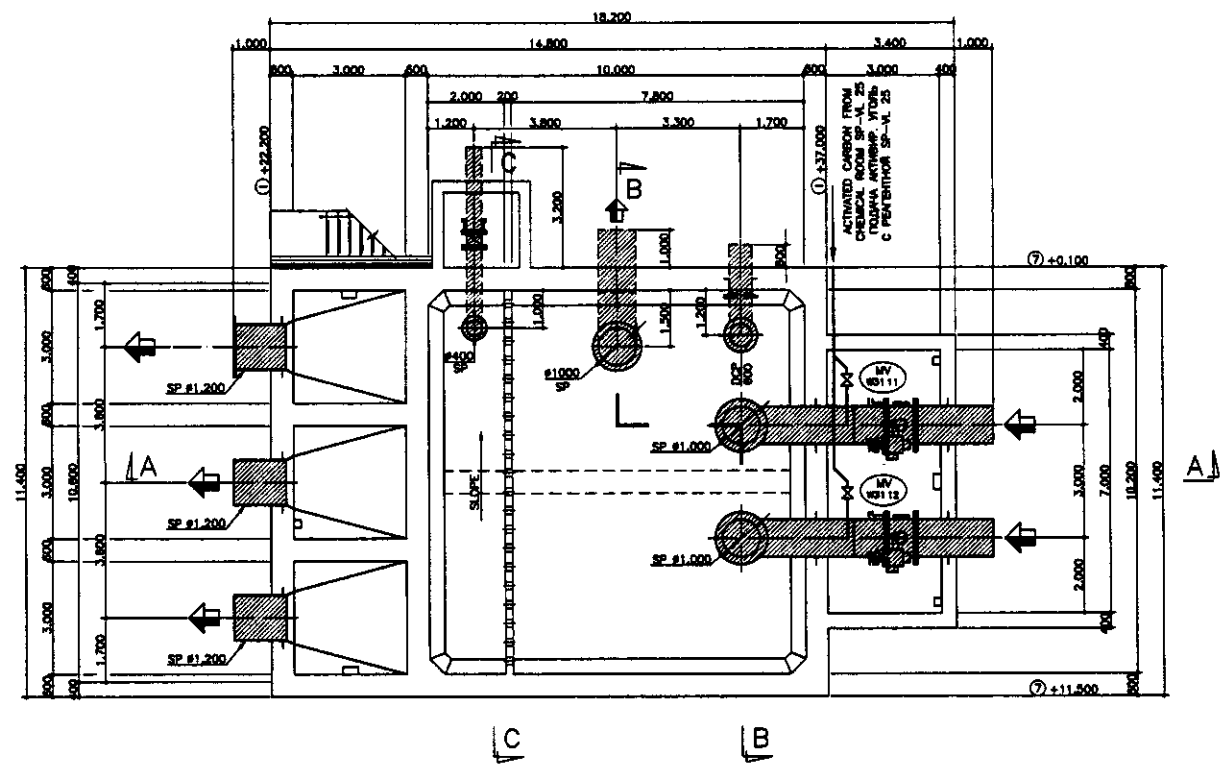


SECTION C-C
SCALE 1:100

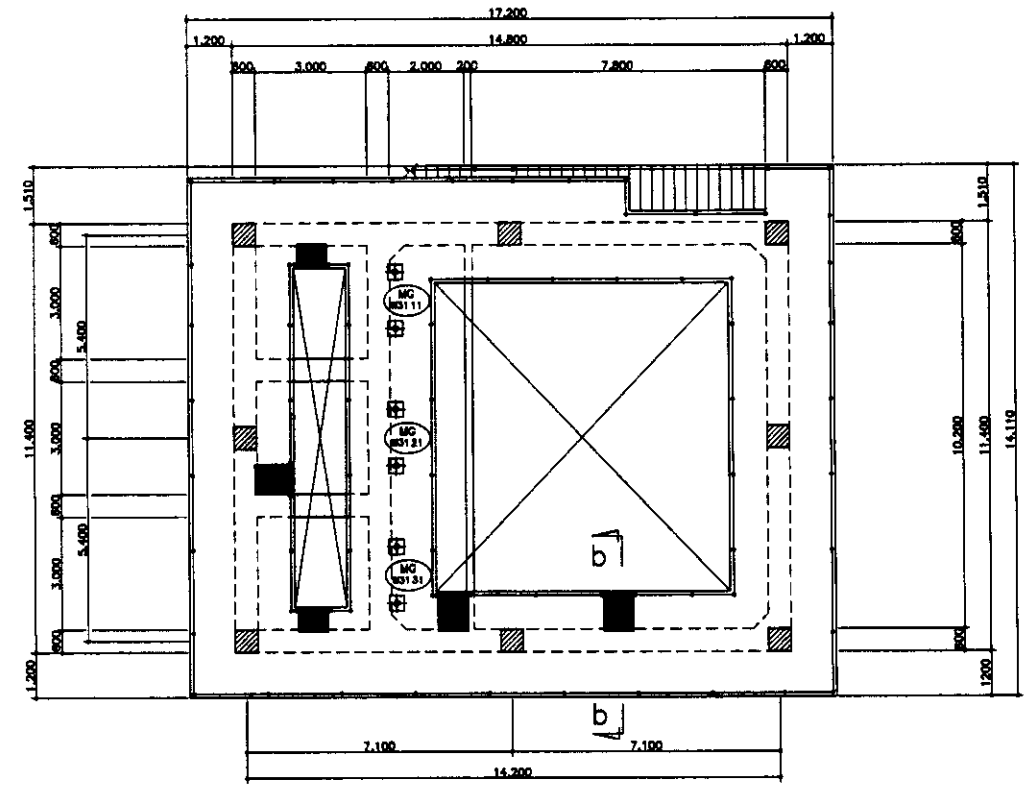
LEGEND
 MECHANICAL EQUIPMENT
 МЕХАНИЧЕСКИЕ РАБОТЫ

Approved/Commented
 Checked by
 Drawn by
 Designated by
 Checked by
 Date

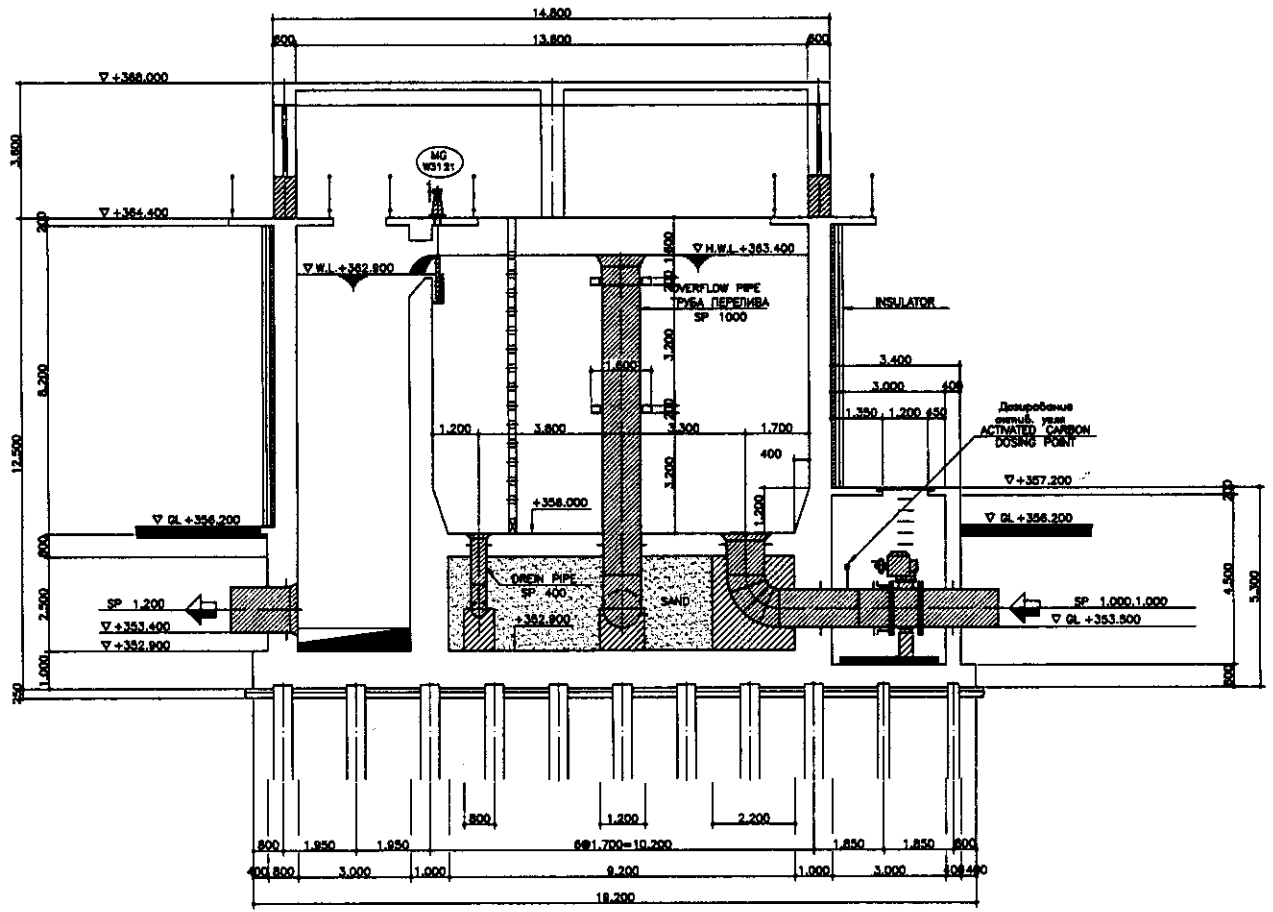
КОРПОРАЦИЯ РАЗВИТИЯ СТОЛИЦЫ JAPAN INTERNATIONAL COOPERATION AGENCY NJS CONSULTANTS CO.,LTD.-JAPAN NIHON SUIDO CONSULTANTS CO.,LTD.-JAPAN	Sheet No. 1 Date 14.08.2008	Signature 	Date 14.08.2008	ASTANA WATER SUPPLY AND SEWERAGE PROJECT ПРОЕКТ "ВОДОСНАБЖЕНИЕ И КАНАЛИЗАЦИЯ ГОРОДА АСТАНЫ"	Sheet No. 1 Date 14.08.2008
	Chief Engineer M. Morozov	Deputy T. Kulybayev	Designer S. Ozolska C. Ozolska	Checked by P. Osipov	SURGE CONTROL HOUSE СООРУЖЕНИЕ РЕГУЛИРОВАНИЯ БОЛЬШОЙ ВОЛНЫ PLAN, SECTION ПЛАН, РАЗРЕЗ



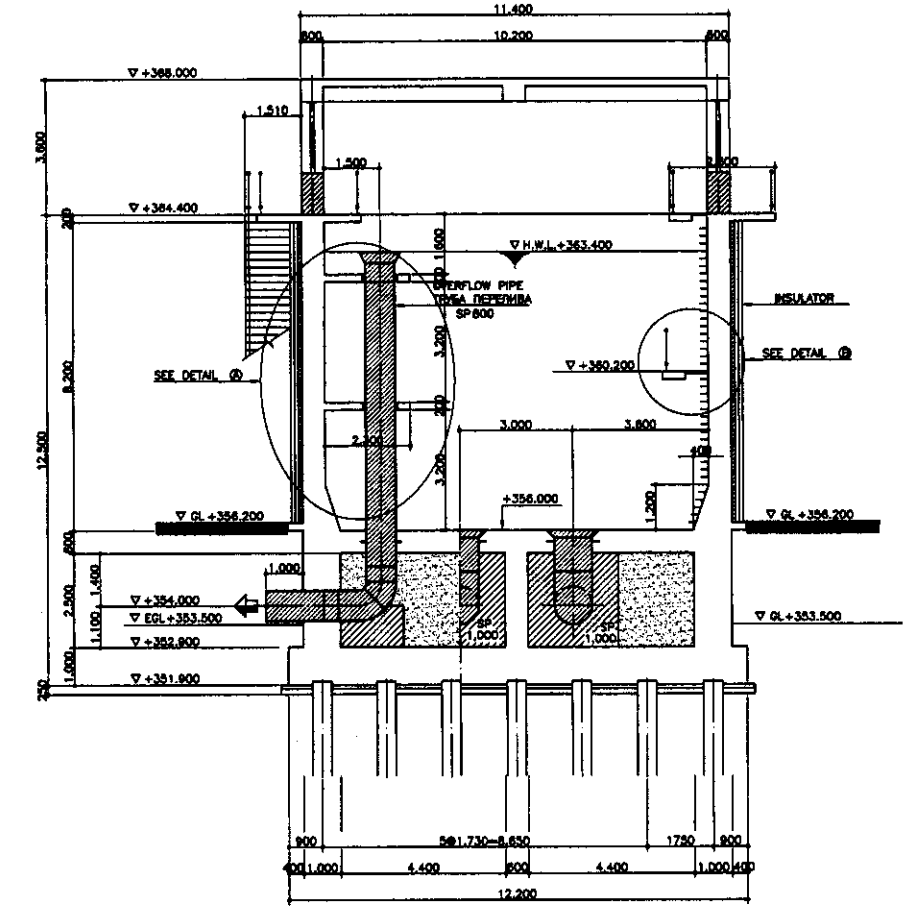
БОТТОМ ПЛАН ПЛАН ВЕРХНЕЙ ЧАСТИ
SCALE 1:100



TOP PLAN TOP PLAN
SCALE 1:100



SECTION A-A
SCALE 1:100



SECTION B-B
SCALE 1:100

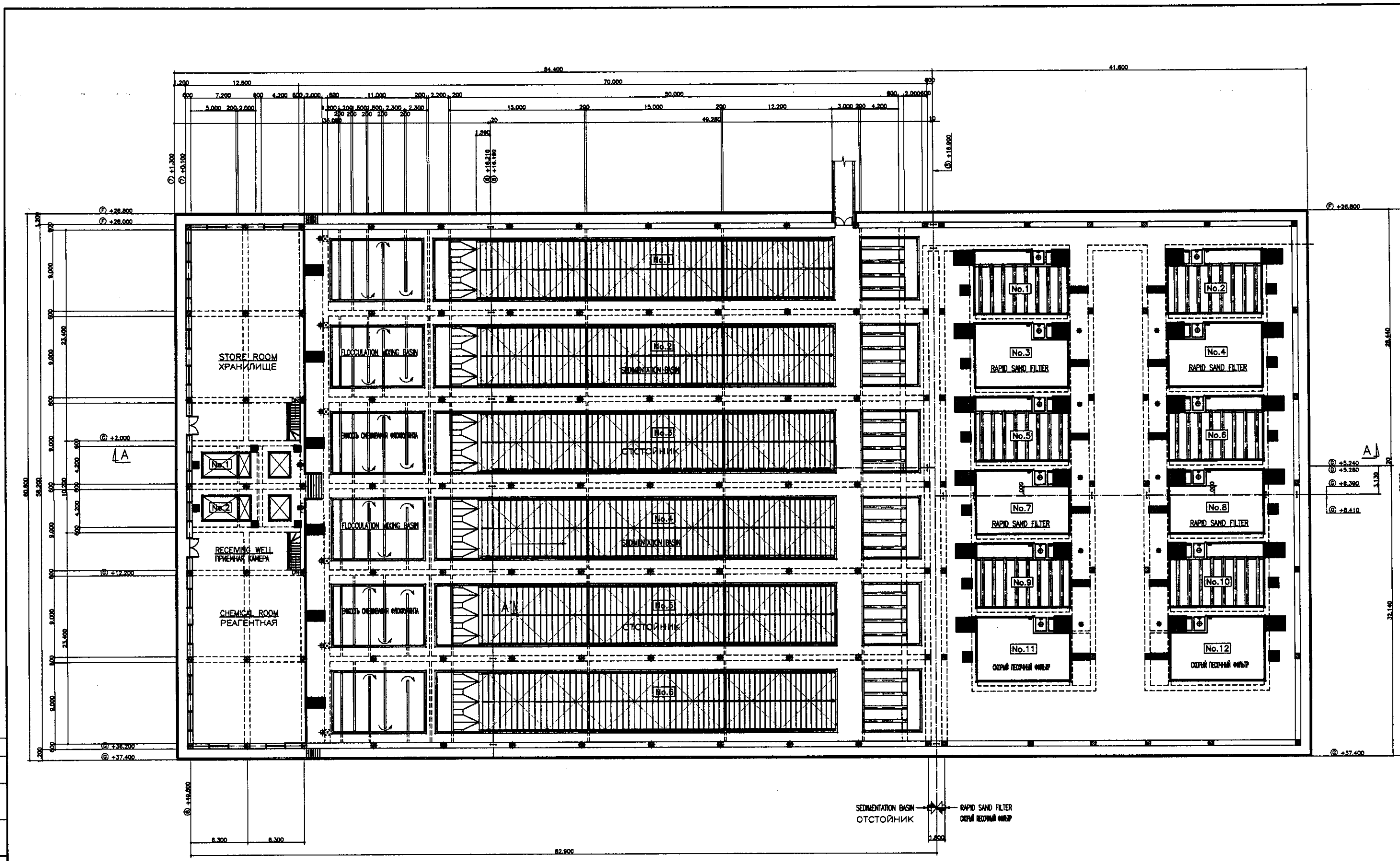
MECHANICAL WORK
МЕХАНИЧЕСКИЕ РАБОТЫ

DISTRIBUTION CHAMBER
РАСПРЕДЕЛИТЕЛЬНАЯ КАМЕРА
SCALE 1:100



Approved/Согласовано
Checked/Проверено
Designed/Проектировано
Date/Дата

	КОРПОРАЦИЯ РАЗВИТИЯ СТОЛИЦЫ JICA JAPAN INTERNATIONAL COOPERATION AGENCY NJS CONSULTANTS CO.,LTD.-JAPAN NIHON SUIDO CONSULTANTS CO.,LTD.-JAPAN	<table border="1"> <tr> <th>Design/Проект</th> <th>Sheet/Лист</th> <th>Doc.No./Документ №</th> <th>Signature/Подпись</th> <th>Date/Дата</th> </tr> <tr> <td></td> <td></td> <td></td> <td></td> <td></td> </tr> </table>	Design/Проект	Sheet/Лист	Doc.No./Документ №	Signature/Подпись	Date/Дата						ASTANA WATER SUPPLY AND SEWERAGE PROJECT ПРОЕКТ "ВОДОСНАБЖЕНИЕ И КАНАЛИЗАЦИЯ ГОРОДА АСТАНЫ" DISTRIBUTION CHAMBER РАСПРЕДЕЛИТЕЛЬНАЯ ЕМКОСТЬ TOP PLAN, BOTTOM PLAN, SECTION ПЛАН НАДЗЕМНОЙ ЧАСТИ, ПЛАН ПОДЗЕМНОЙ ЧАСТИ, РАЗРЕЗ	<table border="1"> <tr> <th>Scale/Масштаб</th> <th>Sheet/Лист</th> <th>Sheets/Листы</th> </tr> <tr> <td></td> <td>1</td> <td>1</td> </tr> </table>	Scale/Масштаб	Sheet/Лист	Sheets/Листы		1	1
	Design/Проект	Sheet/Лист	Doc.No./Документ №	Signature/Подпись	Date/Дата															
Scale/Масштаб	Sheet/Лист	Sheets/Листы																		
	1	1																		
		W31-M-01 SCALE 1:100																		

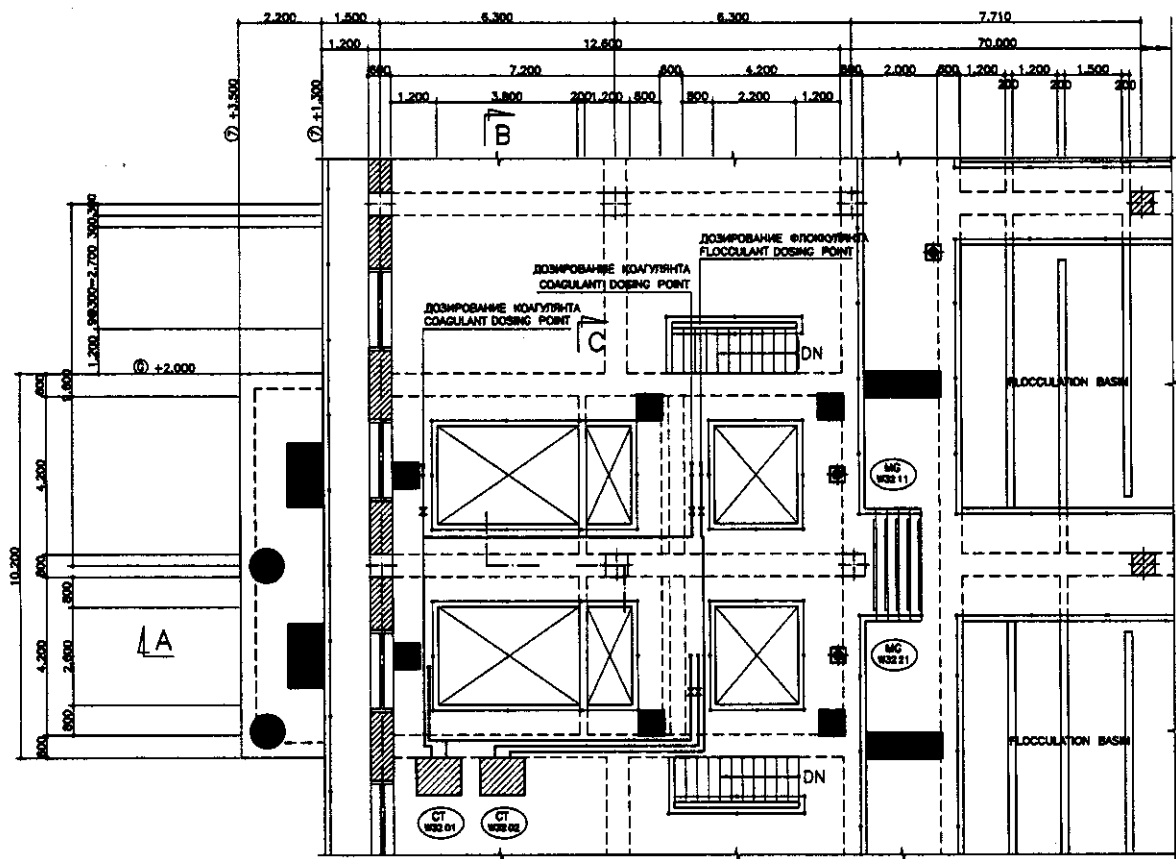


TOP PLAN ВЕРХНИЙ ПЛАН
 SCALE: 1:200 МАСШТАБ: 1:200

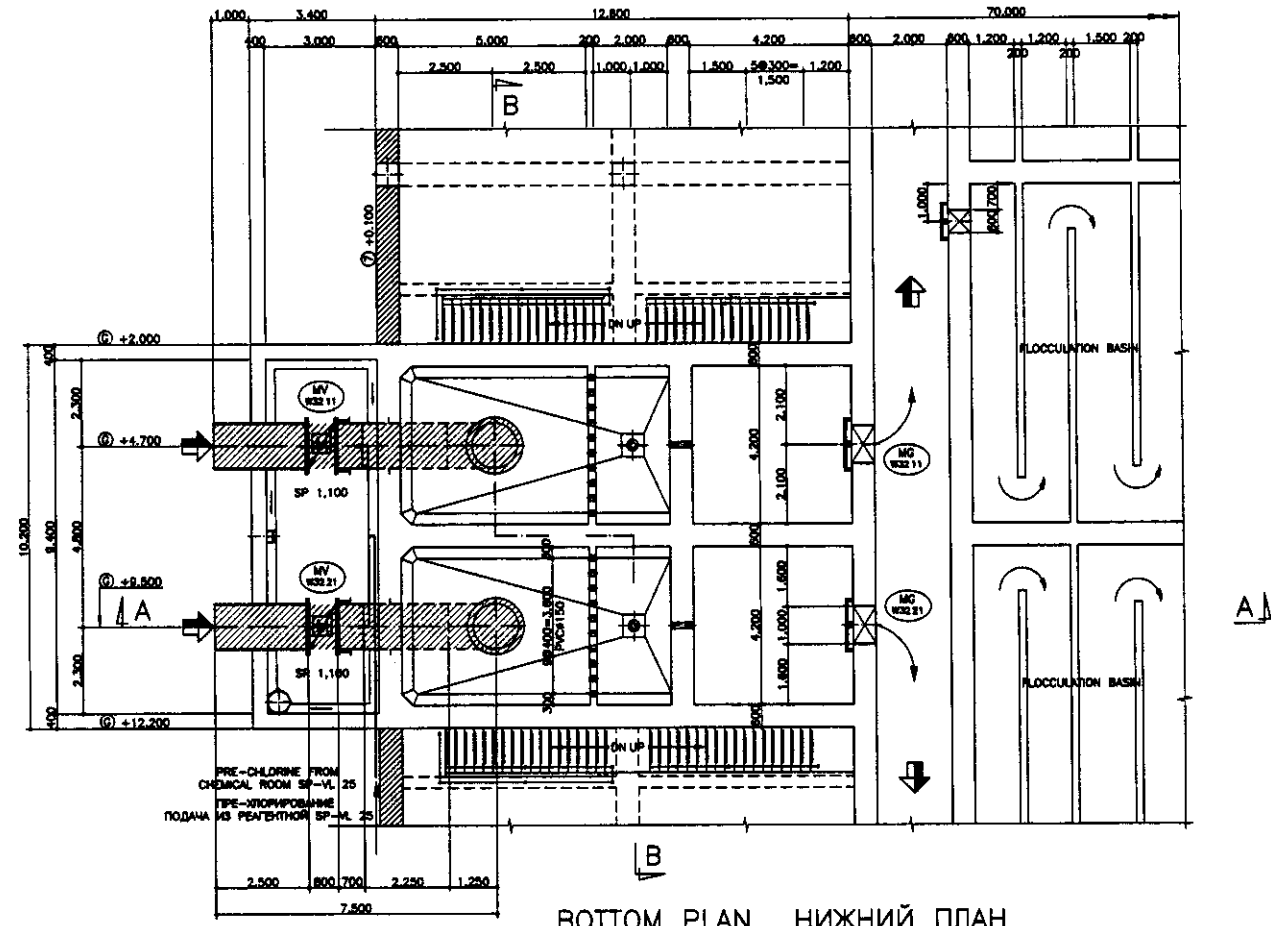
LEGEND
 MECHANICAL WORK
 МЕХАНИЧЕСКИЕ РАБОТЫ

	КОРПОРАЦИЯ РАЗВИТИЯ СТОЛИЦЫ	ASTANA WATER SUPPLY AND SEWERAGE PROJECT ПРОЕКТ "ВОДОСНАБЖЕНИЕ И КАНАЛИЗАЦИЯ ГОРОДА АСТАНЫ"	FLOCCULATION AND SEDIMENTATION BASIN ФЛОКУЛЯЦИЯ И ОТСТОЙНИК	Stage	Sheet	Sheets
	JAPAN INTERNATIONAL COOPERATION AGENCY			Crases	Leaf	Pages
	NUS CONSULTANTS CO., LTD. - JAPAN			1	2	
	NIHON SUIDO CONSULTANTS CO., LTD. - JAPAN			W32-M-01		
		SCALE 1:200				

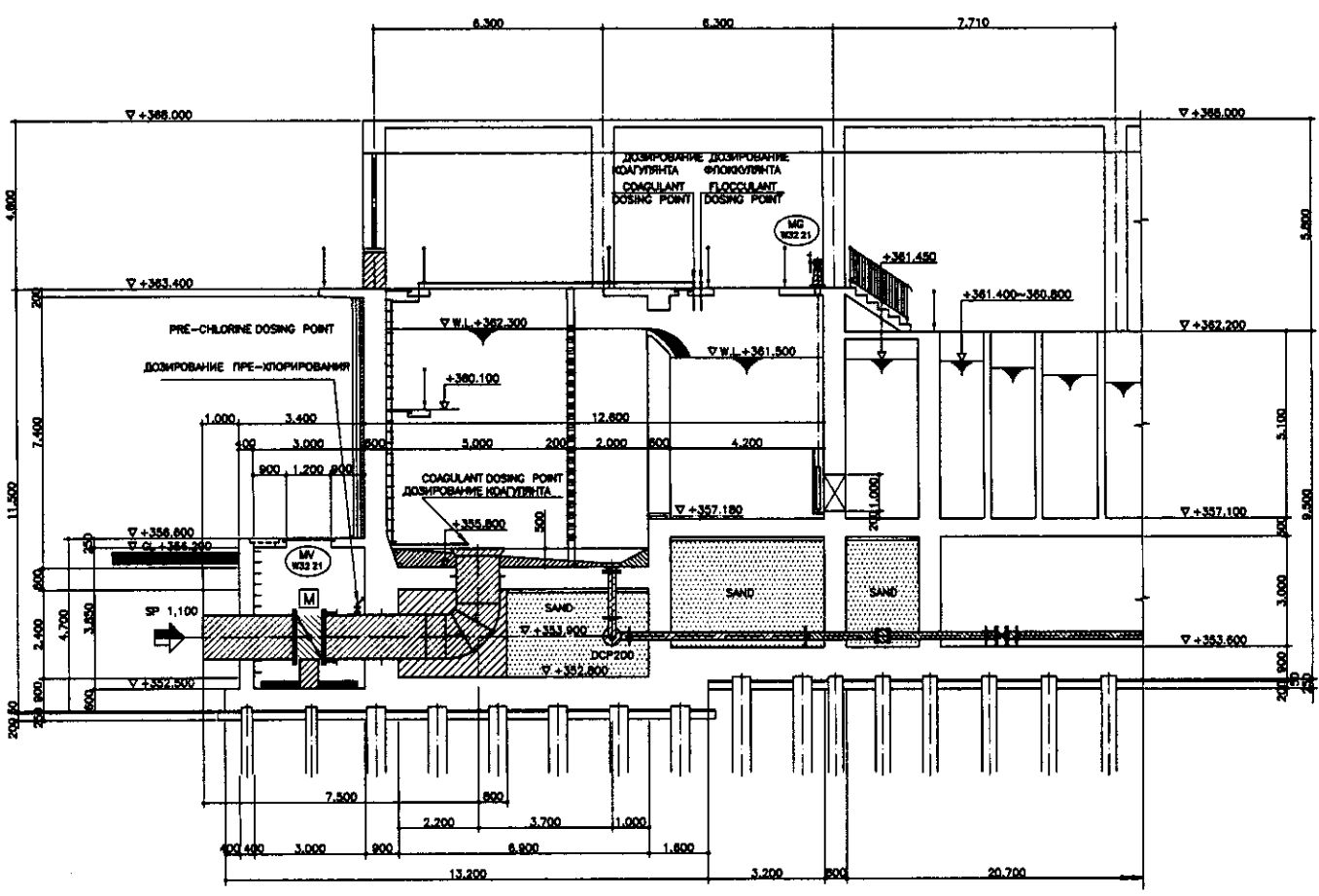
Approved/Одобрено
 Signature and Date
 Подпись и дата



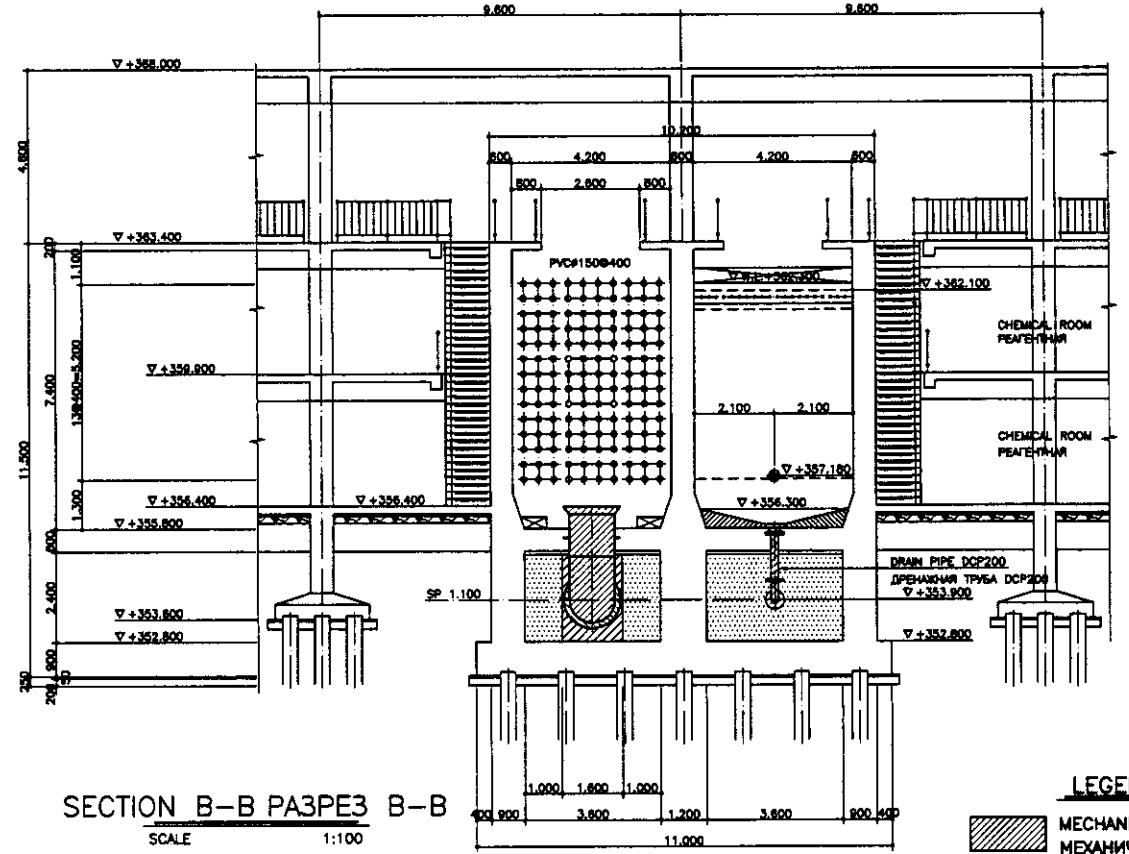
TOP PLAN
SCALE 1:100
ВЕРХНИЙ ПЛАН
SCALE 1:100



BOTTOM PLAN
SCALE 1:100
НИЖНИЙ ПЛАН
SCALE 1:100



SECTION A-A
SCALE 1:100
РАЗРЕЗ A-A
НАСЧІТАБ 1:100

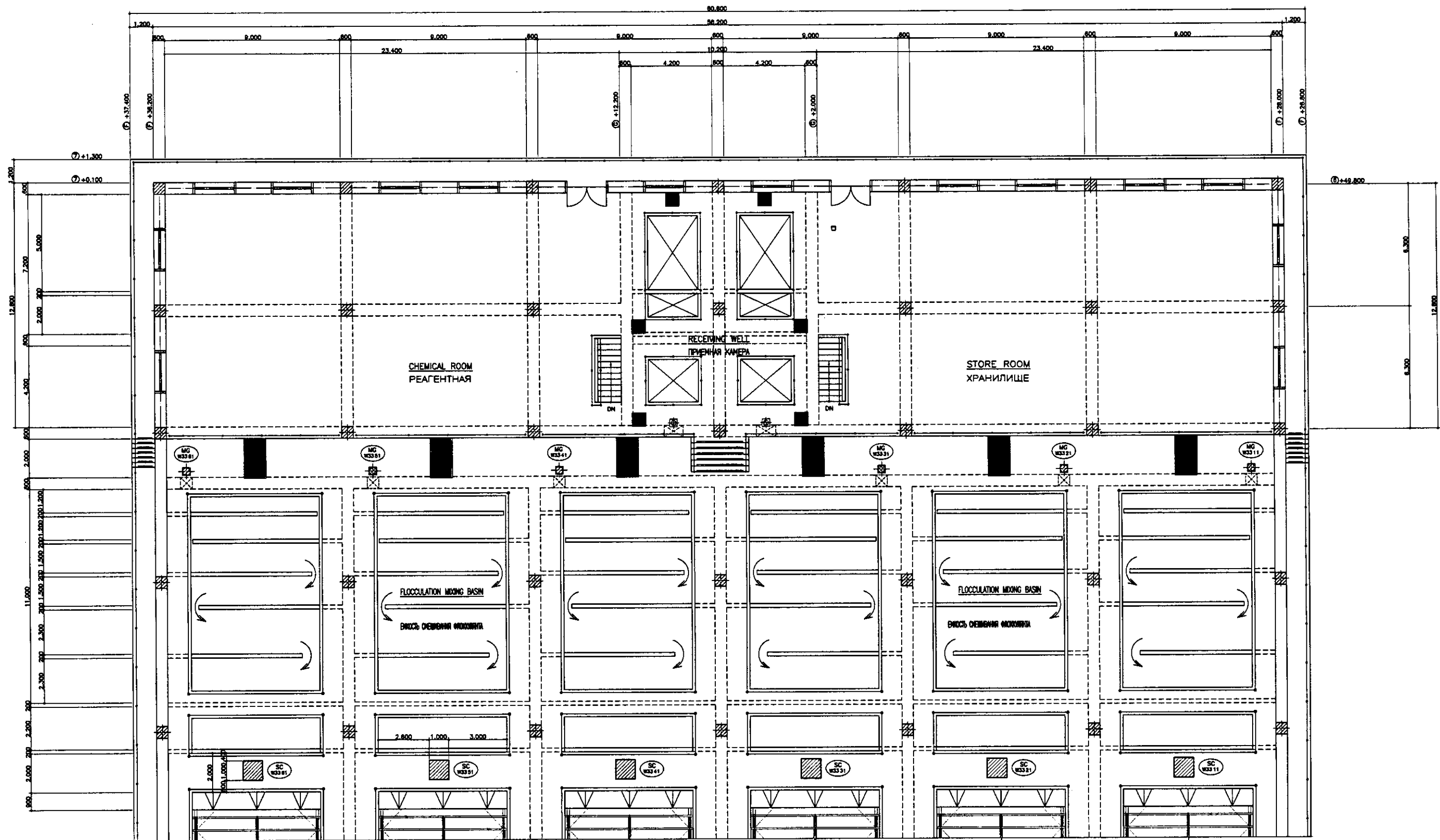


SECTION B-B
SCALE 1:100
РАЗРЕЗ B-B

LEGEND
MECHANICAL EQUIPMENT
МЕХАНИЧЕСКИЕ РАБОТЫ

Approved/Согласовано
Checked/Проверено
Designed/Проектировано
Signature and Date
Подпись и дата

	КОРПОРАЦИЯ РАЗВИТИЯ СТОЛИЦЫ JICA JAPAN INTERNATIONAL COOPERATION AGENCY NJS CONSULTANTS CO.,LTD.-JAPAN NIHON SUIDO CONSULTANTS CO.,LTD.-JAPAN	<table border="1"> <tr> <th>Change/Измен.</th> <th>Quantity/Кол-во</th> <th>Sheet/Лист</th> <th>Doc.No./Документ.№</th> <th>Signature/Подпись</th> <th>Date/Дата</th> </tr> <tr> <td></td> <td></td> <td></td> <td></td> <td></td> <td></td> </tr> </table>	Change/Измен.	Quantity/Кол-во	Sheet/Лист	Doc.No./Документ.№	Signature/Подпись	Date/Дата							ASTANA WATER SUPPLY AND SEWERAGE PROJECT ПРОЕКТ "ВОДОСНАБЖЕНИЕ И КАНАЛИЗАЦИЯ ГОРОДА АСТАНЫ"
	Change/Измен.	Quantity/Кол-во	Sheet/Лист	Doc.No./Документ.№	Signature/Подпись	Date/Дата									
<table border="1"> <tr> <td> RECEIVING WELL ПРИЕМНАЯ КАМЕРА И БЫСТРАЯ СМЕСИТЕЛЬ </td> <td> Slope/Спад 2 </td> <td> Sheet/Лист 2 </td> <td> Sheets/Листы 2 </td> </tr> </table>	RECEIVING WELL ПРИЕМНАЯ КАМЕРА И БЫСТРАЯ СМЕСИТЕЛЬ	Slope/Спад 2	Sheet/Лист 2	Sheets/Листы 2	TOP PLAN,BOTTOM PLAN,SECTION ПЛАН НАДЗЕМНОЙ ЧАСТИ,ПЛАН ПОДЗЕМНОЙ ЧАСТИ,РАЗРЕЗ	W32-M-02 SCALE 1:100									
RECEIVING WELL ПРИЕМНАЯ КАМЕРА И БЫСТРАЯ СМЕСИТЕЛЬ	Slope/Спад 2	Sheet/Лист 2	Sheets/Листы 2												



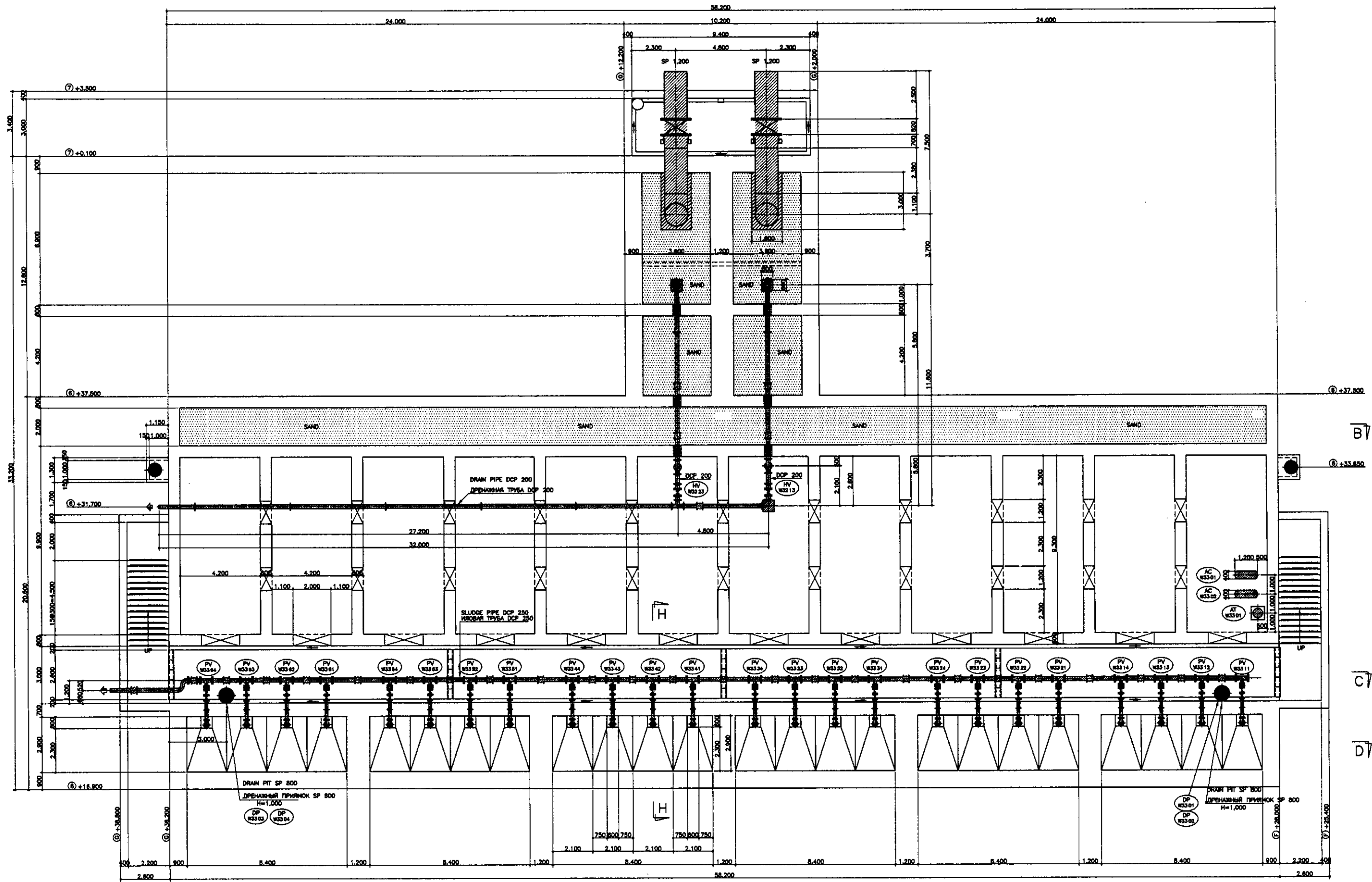
TOP PLAN ВЕРХНИЙ ПЛАН
SCALE 1:100

LEGEND

MECHANICAL WORK
МЕХАНИЧЕСКИЕ РАБОТЫ

Approved / Составлено
 Checked / Проверено
 Designed / Проектировано
 Date / Дата

КОРПОРАЦИЯ РАЗВИТИЯ СТОЛИЦЫ JAPAN INTERNATIONAL COOPERATION AGENCY NJS CONSULTANTS CO.,LTD.-JAPAN NIHON SUIDO CONSULTANTS CO.,LTD.-JAPAN	ASTANA WATER SUPPLY AND SEWERAGE PROJECT ПРОЕКТ "ВОДОСНАБЖЕНИЕ И КАНАЛИЗАЦИЯ ГОРОДА АСТАНЫ"			
	FLOCCULATION AND SEDIMENTATION BASIN ФЛОКУЛЯЦИЯ И ОТСТОЙНИК			
Design / Проектирование: M. Murosova Checked / Проверено: T. Kiyuchi Date / Дата: 11.05.2011	Sheet / Лист: 1 Total Sheets / Всего Листов: 3	Store / Место хранения: 1 Sheet / Лист: 1 Sheets / Листы: 3	W33-M-01 SCALE 1:100	

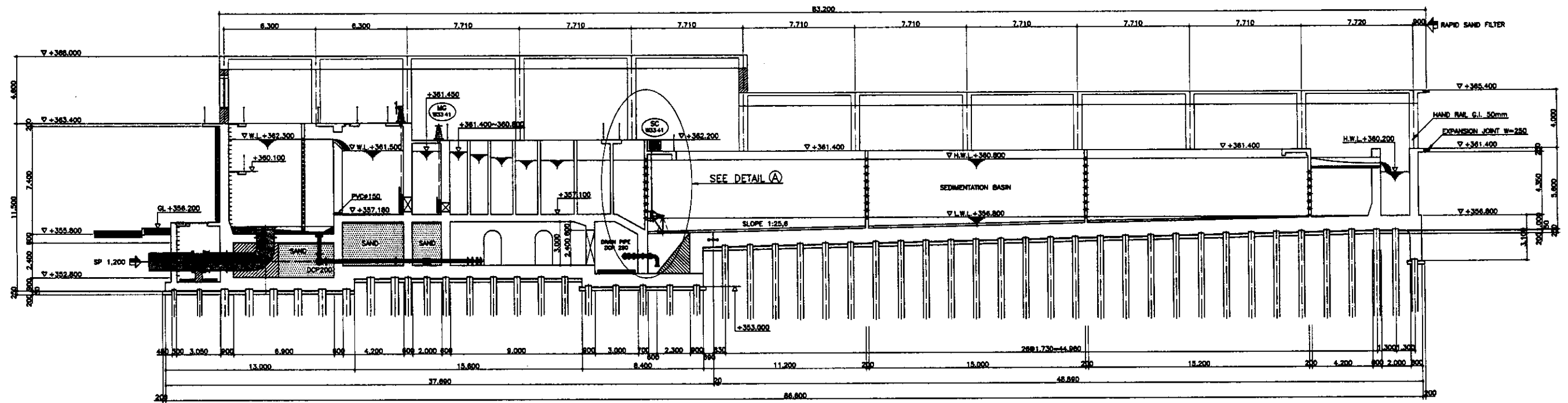


BOTTOM PLAN
SCALE 1:100

LEGEND
 MECHANICAL WORK
 МЕХАНИЧЕСКИЕ РАБОТЫ

Approved/Consent
 Signature and Date
 of the Engineer
 (Project Manager)

КОРПОРАЦИЯ РАЗВИТИЯ СТОЛИЦЫ JAPAN INTERNATIONAL COOPERATION AGENCY NJS CONSULTANTS CO.,LTD.-JAPAN NIHON SUIDO CONSULTANTS CO.,LTD.-JAPAN	Chief Engineer M. Morozov T. Higuchi S. Ozawa	Sheet No. 2	Date 11/11/02	ASTANA WATER SUPPLY AND SEWERAGE PROJECT ПРОЕКТ "ВОДОСНАБЖЕНИЕ И КАНАЛИЗАЦИЯ ГОРОДА АСТАНЫ" FLOCCULATION AND SEDIMENTATION BASIN ФЛОКУЛЯЦИЯ И ОТСТОЙНИК BOTTOM PLAN ПЛАН ПОДЗЕМНОЙ ЧАСТИ	Scale 1:100	Sheet No. 2	Sheet No. 3
	Designer S. Ozawa C. Ozawa	Checked by S. Ozawa	Project No. W33-M-02	Date 11/11/02	Scale 1:100	Sheet No. 2	Sheet No. 3

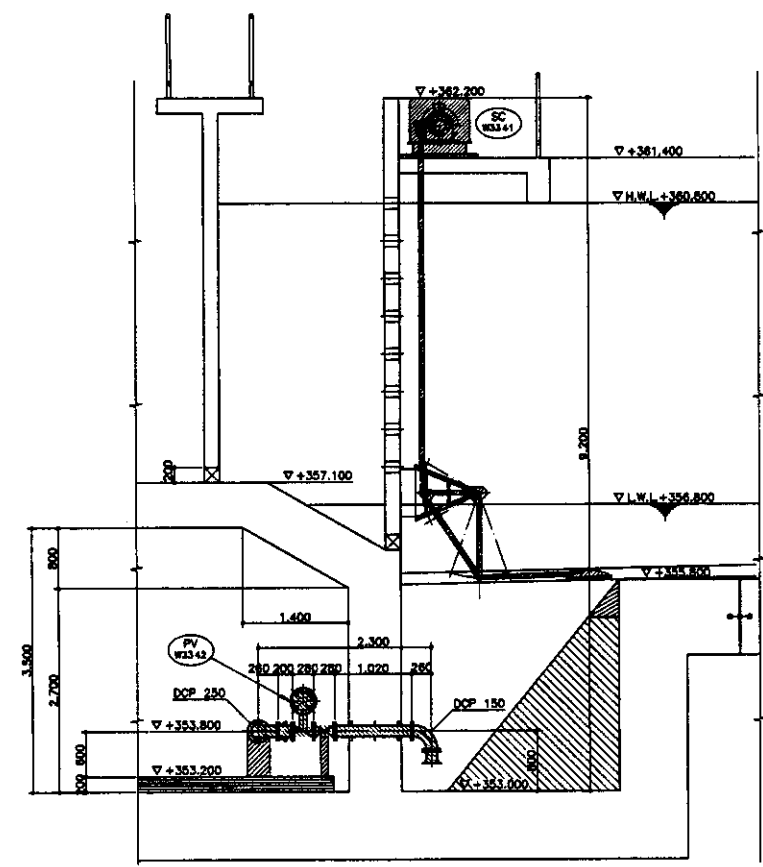


RECEIVING WELL
ПРИЕМНАЯ КАМЕРА

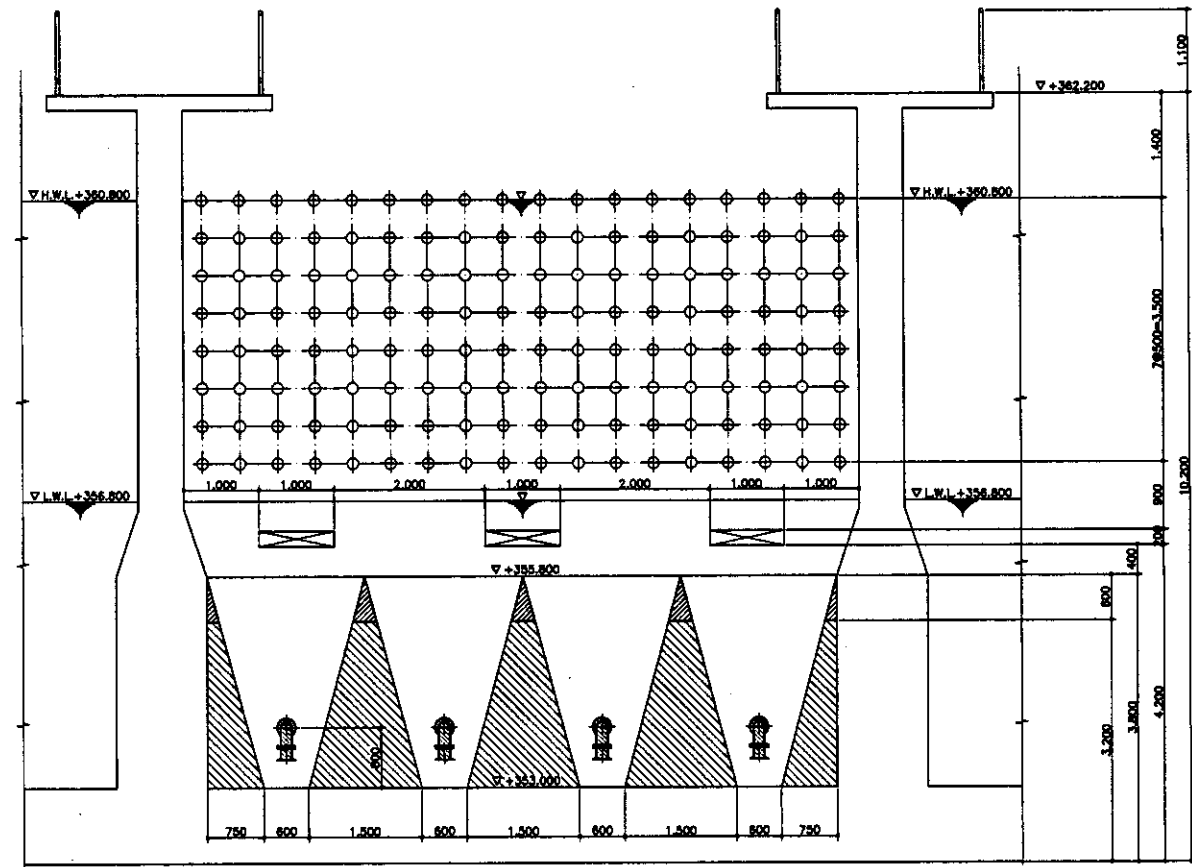
FLOCCULATION BASIN
ЕМКОСТЬ ФЛОКУЛЯЦИИ

SECTION A-A РАЗРЕЗ А-А
SCALE 1:150

SEDIMENTATION BASIN
ОТСТОЙНИК



DETAIL A ДЕТАЛЬ A
SCALE 1:50



DETAIL OF BOTTOM ДЕТАЛИРОВКА ДНА
SCALE 1:50

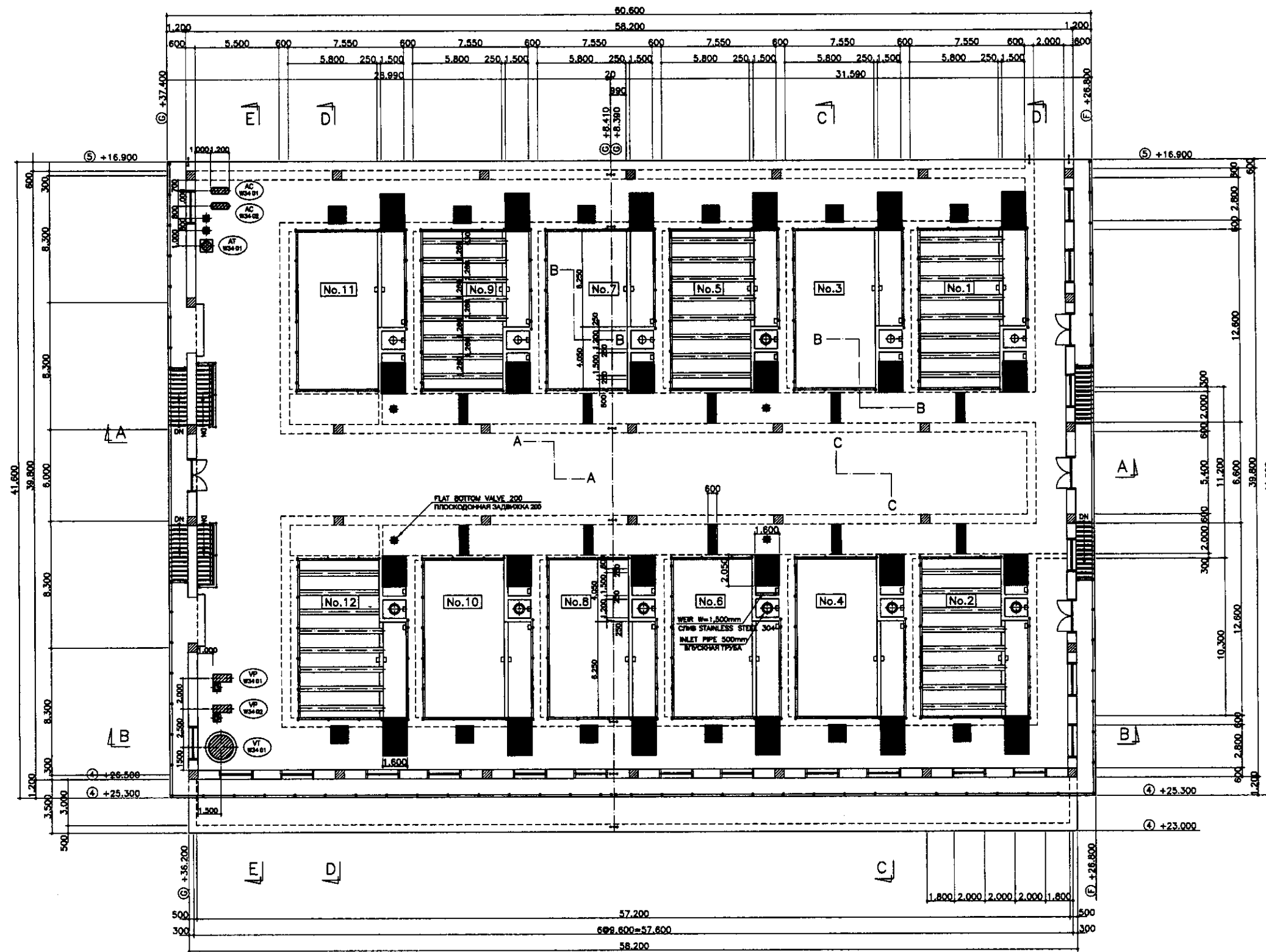
LEGEND
MECHANICAL WORK
МЕХАНИЧЕСКИЕ РАБОТЫ

Approved/Согласовано
 Issued/Выпущено
 No. of sheets/Количество листов
 No. of original sheets/Количество листов оригинала

КОРПОРАЦИЯ РАЗВИТИЯ
СТОЛИЦЫ
 JAPAN INTERNATIONAL
COOPERATION AGENCY
 NJS CONSULTANTS
CO.,LTD.-JAPAN
 NIHON SUIDO CONSULTANTS
CO.,LTD.-JAPAN

Checked/Проверено	Quantity/Количество	Sheet/Лист	Doc.No./Документ №	Signature/Подпись	Date/Дата

ASTANA WATER SUPPLY AND SEWERAGE PROJECT ПРОЕКТ "ВОДОСНАБЖЕНИЕ И КАНАЛИЗАЦИЯ ГОРОДА АСТАНЫ"		
Scale/Масштаб	Sheet/Лист	Sheets/Листы
	3	3
FLOCCULATION AND SEDIMENTATION BASIN ФЛОКУЛЯЦИЯ И ОТСТОЙНИК		
SECTION A-A'-A' РАЗРЕЗ А-А'-А'		
W33-M-03 SCALE 1:150;1:50;1:30		



TOP PLAN
ПЛАН НАДЗЕМНОЙ ЧАСТИ

LEGEND

MECHANICAL WORK
МЕХАНИЧЕСКИЕ РАБОТЫ

Approved/Одобрено
Reviewed at the Office/Проверено в офисе
Signature and Date/Подпись и дата

CDC КОРПОРАЦИЯ РАЗВИТИЯ
СТОЛИЦЫ
JICA JAPAN INTERNATIONAL
COOPERATION AGENCY
NJS NJS CONSULTANTS
CO.,LTD.-JAPAN
NSC NIHON SUIDO CONSULTANTS
CO.,LTD.-JAPAN

Design/Проект	Sheet/Лист	Doc.No./Док.№	Signature/Подпись	Date/Дата
Chief Engineer/Главный инженер	M.Morose		<i>M.Morose</i>	
Deputy/Заместитель	T.Suguchi		<i>T.Suguchi</i>	
Designed by/Проектировал	S.Ozaki		<i>S.Ozaki</i>	
Checked by/Проверен	C.Ozaki		<i>C.Ozaki</i>	

ASTANA WATER SUPPLY AND SEWERAGE PROJECT ПРОЕКТ "ВОДОСНАБЖЕНИЕ И КАНАЛИЗАЦИЯ ГОРОДА АСТАНЫ"		
Stage/Этап	Sheet/Лист	Sheets/Листы
RAPID SAND FILTER СКОРЫЙ ПЕСЧАНЫЙ ФИЛЬТР И ХЛОРИРАЦИЯ	1	9
TOP PLAN ПЛАН НАДЗЕМНОЙ ЧАСТИ	W34-M-D1 SCALE 1:150	