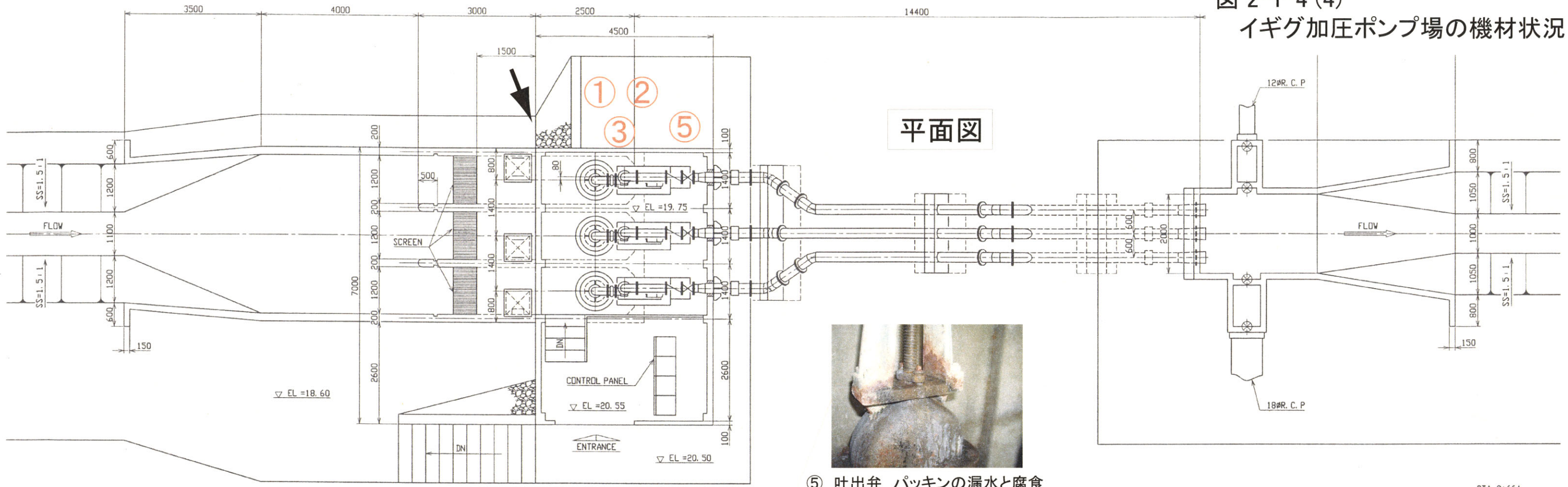


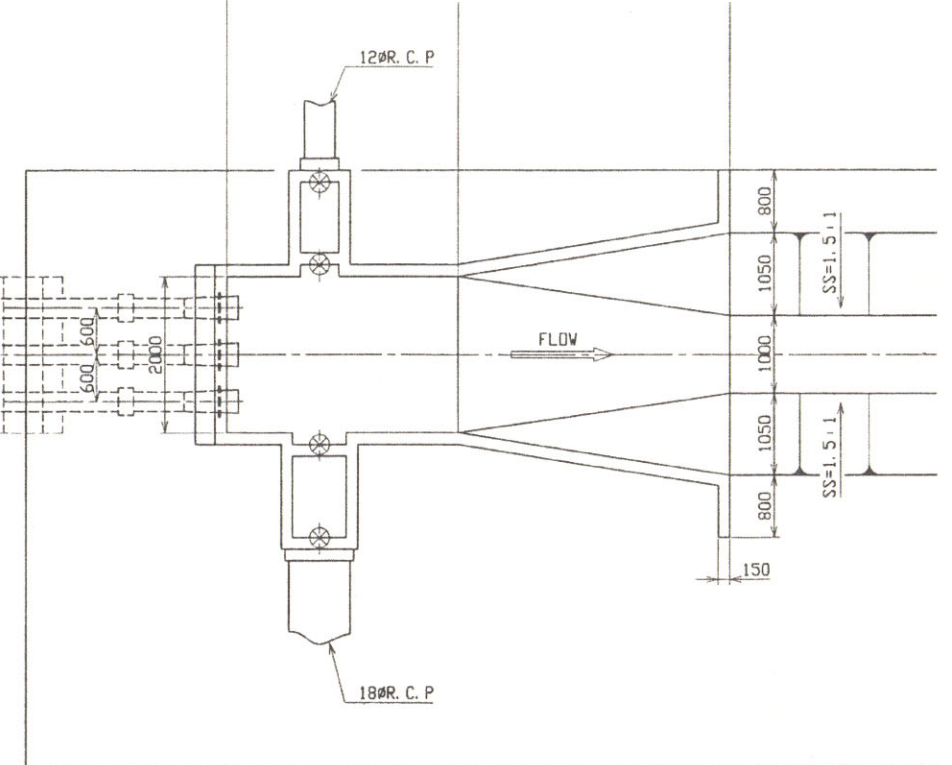
図 2-1-4 (4)  
イギグ加圧ポンプ場の機材状況



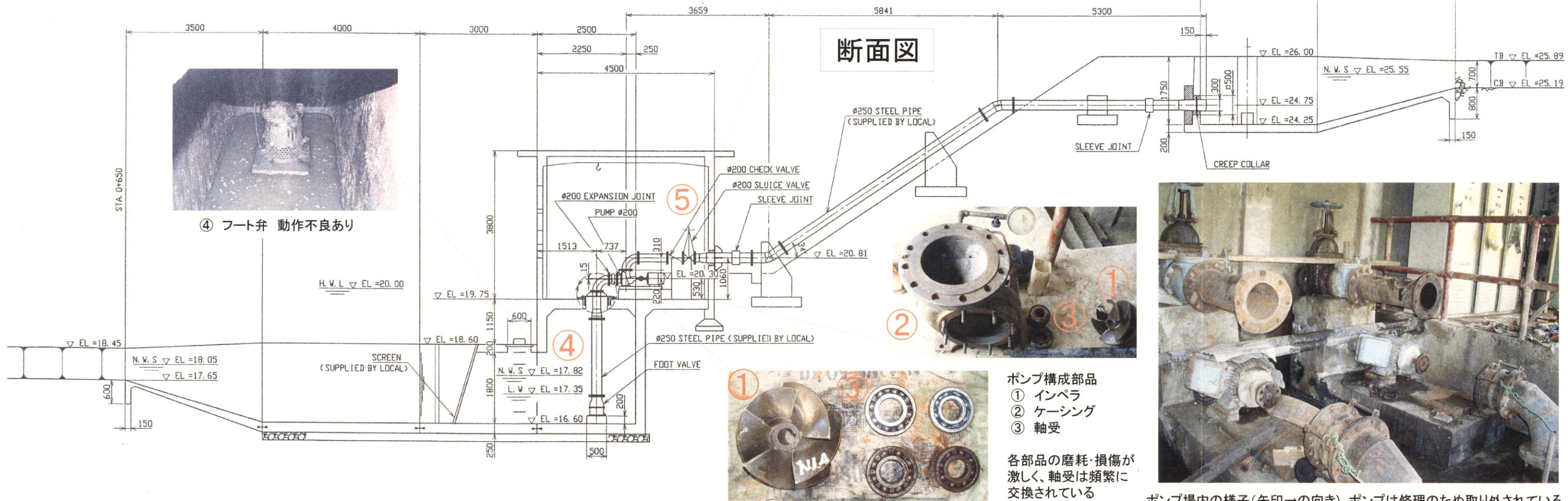
平面図



⑤ 吐出弁 パッキンの漏水と腐食



④ フート弁 たびたび動作不良



断面図



④ フート弁 動作不良あり



ポンプ構成部品  
① インペラ  
② ケーシング  
③ 軸受

各部品の磨耗・損傷が激しく、軸受は頻りに交換されている



ポンプ場内の様子(矢印→の向き) ポンプは修理のため取り外されている