

図 2-1-4 (3) マガビットポンプ場の機材状況



⑩ フラップ弁 弁体に発錆あり



⑥ 配管 部分的な発錆あり



② 電動機 焼損履歴がある

⑦ 電動機ダクト 一部に塗装剥離

11

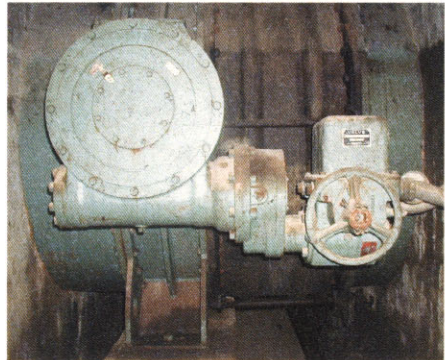
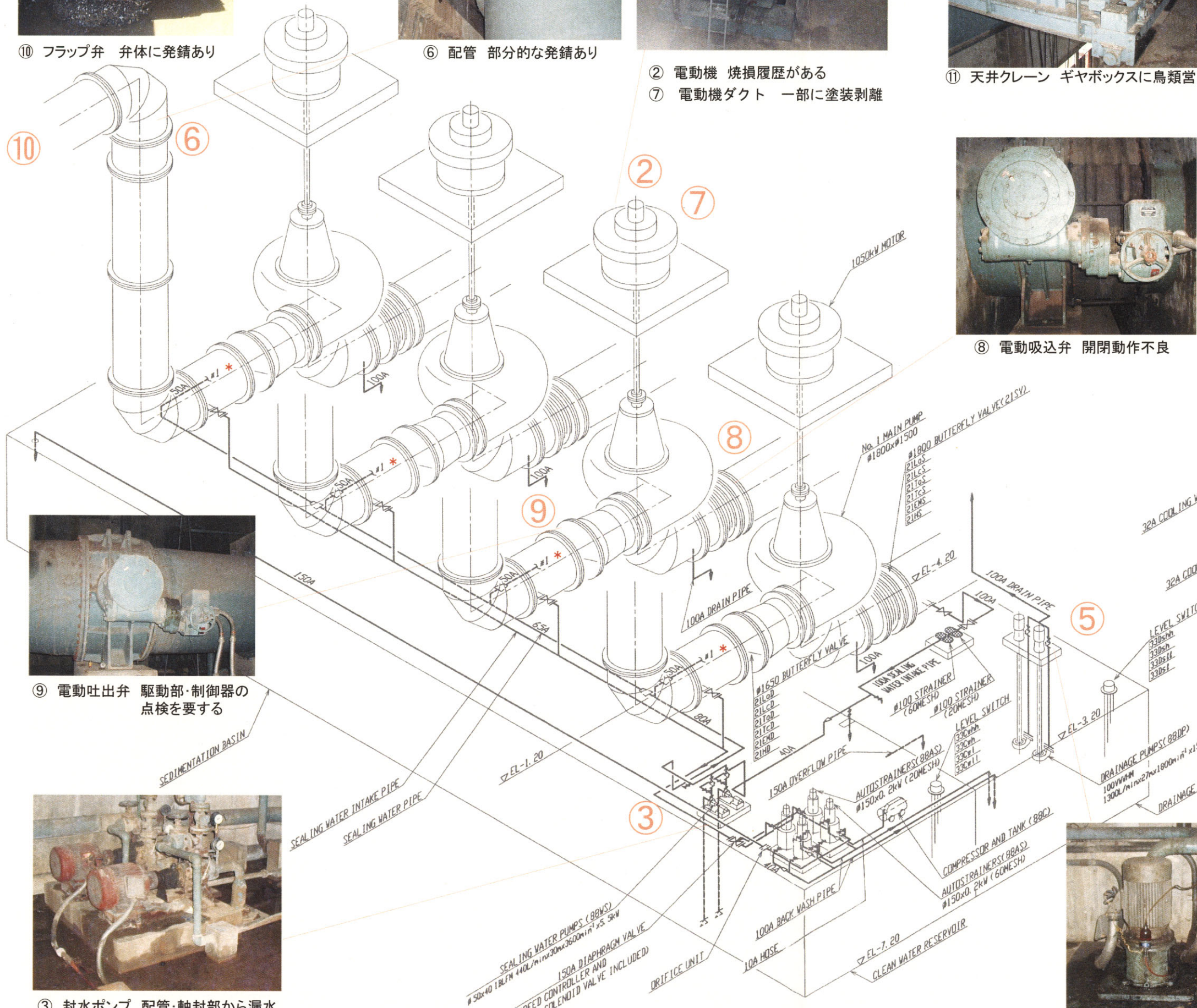


⑪ 天井クレーン ギヤボックスに鳥類営巣

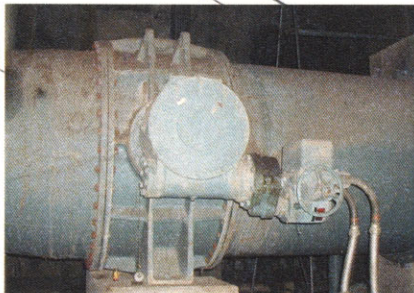
12



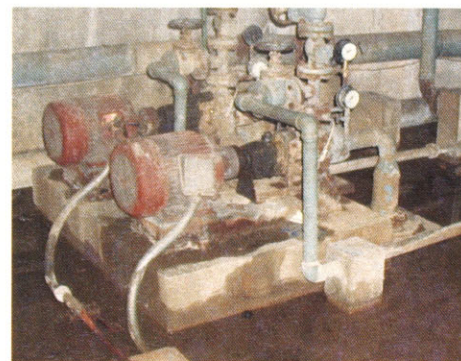
⑫ 角落し 土砂流入防止のため横置きされている



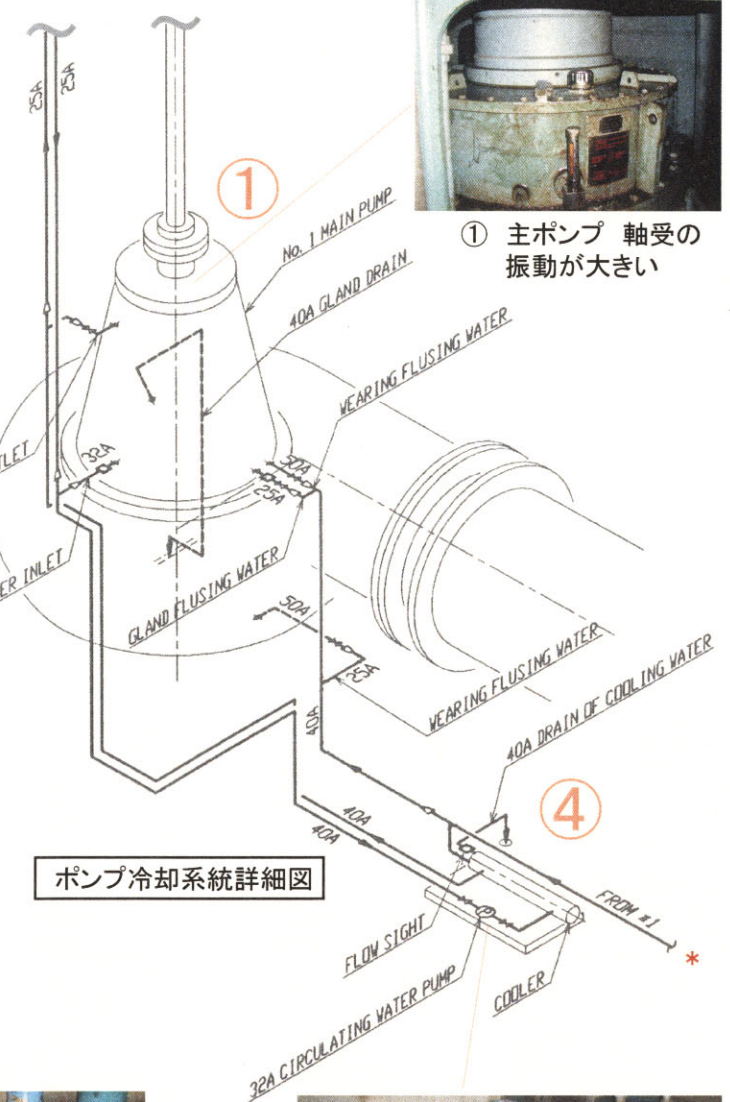
⑧ 電動吸込弁 開閉動作不良



⑨ 電動吐出弁 駆動部・制御器の点検を要する



③ 封水ポンプ 配管・軸封部から漏水 配線は床上で浸水



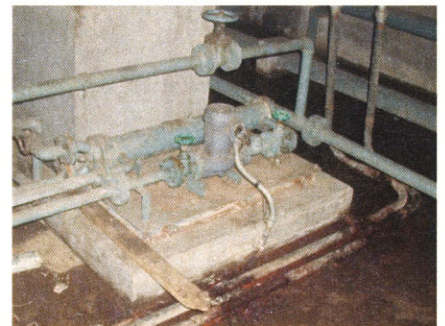
ポンプ冷却系統詳細図



① 主ポンプ 軸受の振動が大きい



⑤ 場内排水ポンプ 軸受が磨耗し振動



④ 冷却水循環ポンプ 冷却器が劣化、機器に発錆があり、配線は浸水