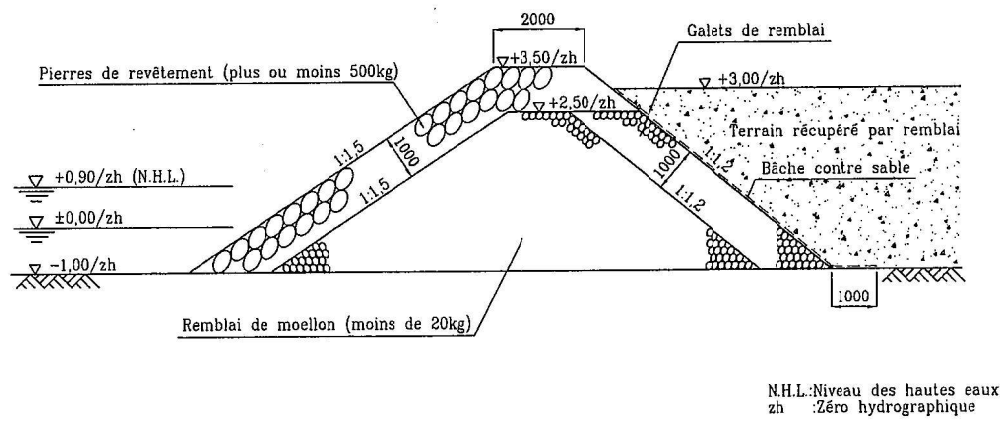
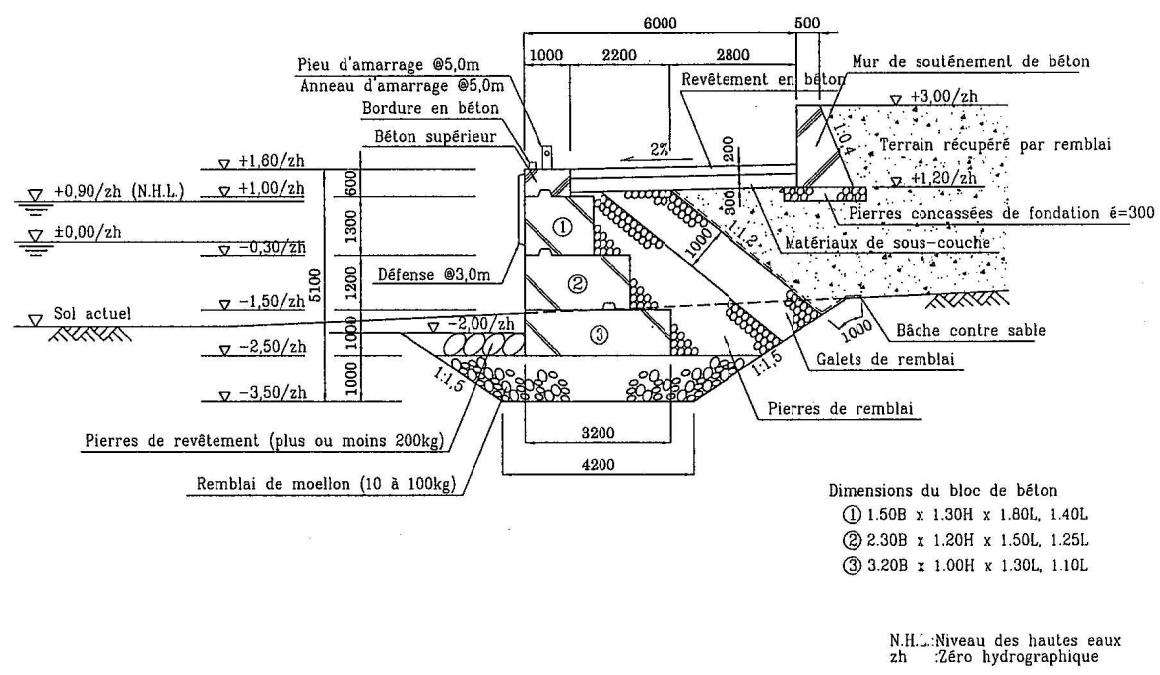


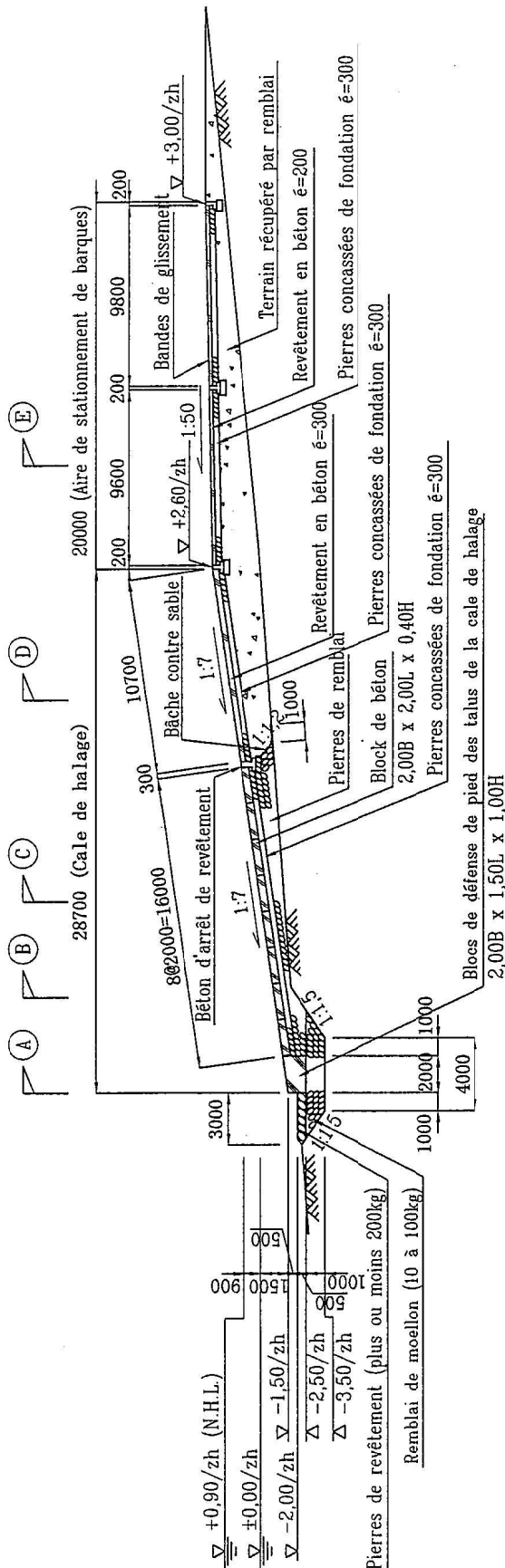
Plan 2.2.4-13 Coupe du revêtement intérieur



Plan 2.2.4-14 Coupe du revêtement ouest



Plan 2.2.4-15 Coupe du quai de débarquement



N.H.L.: Niveau des hautes eaux
zh :Zéro hydrographique

Plan 2.2.4-16 Coupce de la cale de halage et de l'aire de stationnement de barques