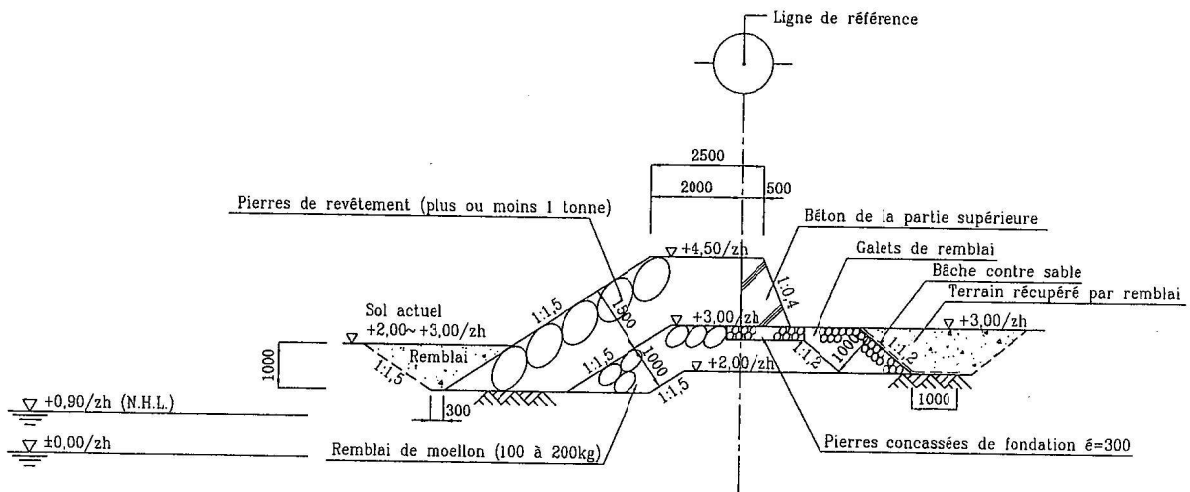
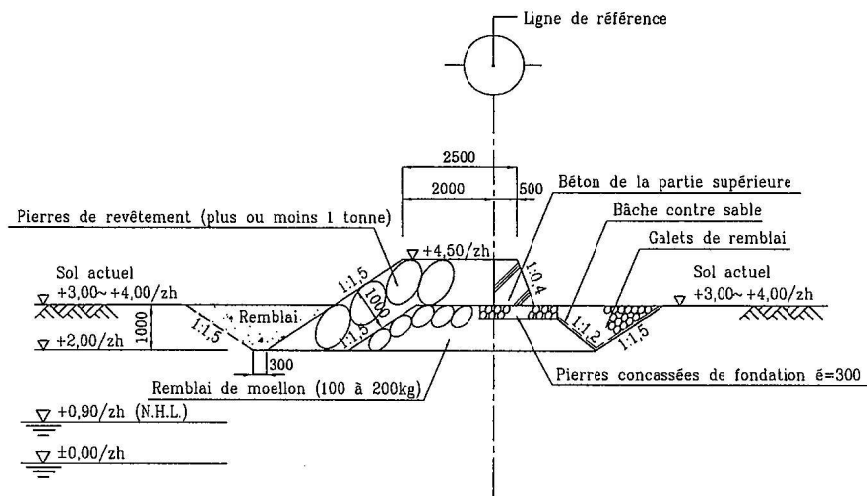


N.H.L.: Niveau des hautes eaux
zh : Zéro hydrographique

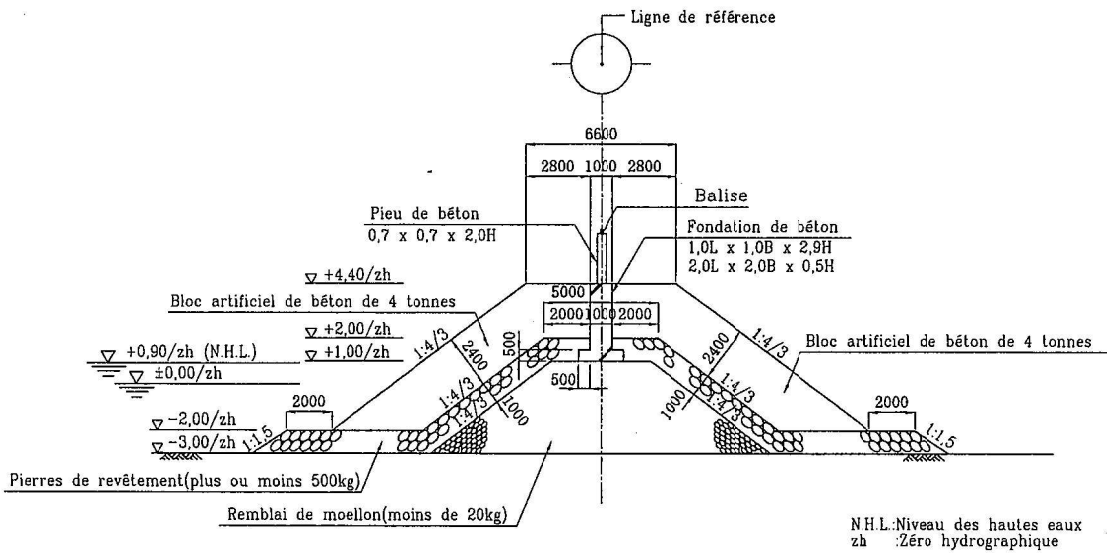
Plan 2.2.4-7 Coupe du revêtement de l'oued (A)



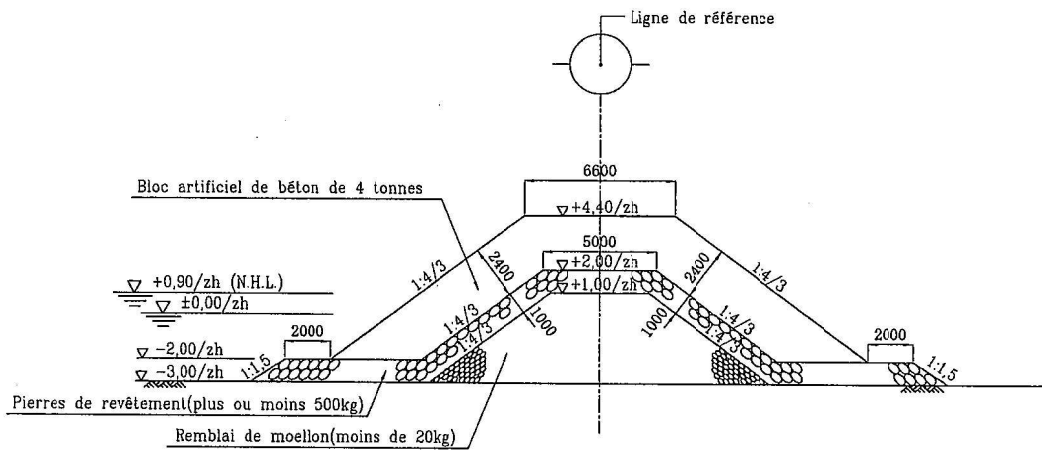
Plan 2.2.4-8 Coupe du revêtement de l'oued (B)



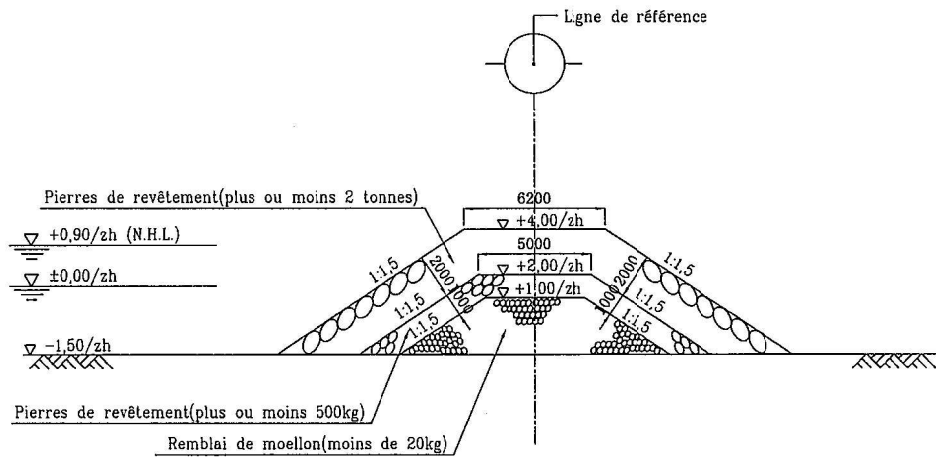
Plan 2.2.4-9 Coupe du revêtement de l'oued (C)



Plan 2.2.4-10 Coupe du brise-lames (partie de la tête)



Plan 2.2.4-11 Coupe du brise-lames (A)



Plan 2.2.4-12 Coupe du brise-lames (B)