

**JAPAN INTERNATIONAL COOPERATION AGENCY
THE ISLAMIC REPUBLIC OF IRAN**

**THE STUDY ON IMPROVEMENT OF IRRIGATION, DRAINAGE AND AGRICULTURAL DEVELOPMENT
FOR GORGAN PLAIN, GOLESTAN PROVINCE
IN THE ISLAMIC REPUBLIC OF IRAN**

FINAL REPORT

DRAWINGS

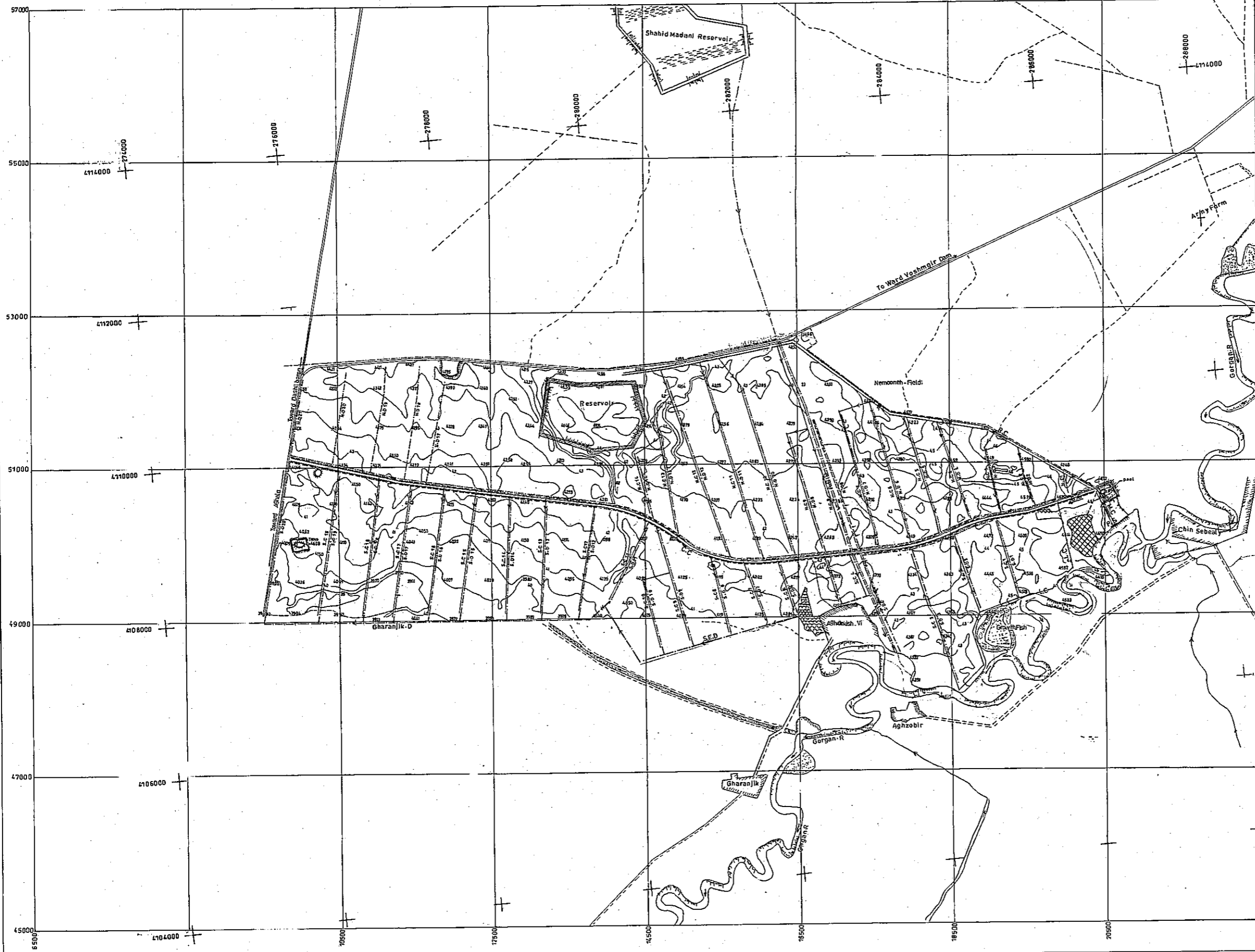
February, 2003

Pacific Consultants International

TAZEH ABAD IRRIGATION & DRAINAGE PROJECT AREA

شبکه آبیاری و زهکشی تازه آباد

Irrigation and Drainage System of Tazeh Abad



LEGEND علائم

BUILDING	[Symbol]	ساکنانه
RELIGIOUS BUILDING	[Symbol]	ادین نامی
MINI-DAM	[Symbol]	خسرویه
BUILDING BLOCK	[Symbol]	مستط
WALL	[Symbol]	دیوار
CEMETERY	[Symbol]	گورستان
LIMIT	[Symbol]	حد
STAIR	[Symbol]	زنگنه
DRAIN	[Symbol]	زهکشی
ASPHALTED	[Symbol]	راه آسفالت
WHEEL ROAD	[Symbol]	راه چرخه
UNPAVED ROAD	[Symbol]	راه خاکی
FOOTPATH	[Symbol]	راه پیاده
BRIDGE	[Symbol]	پل
WIRE FENCE	[Symbol]	سیم خاردار
FENCE	[Symbol]	شوره
HEDGE	[Symbol]	چوبدر
POWER LINE	[Symbol]	خط انتقال نیرو
PILOTON	[Symbol]	دکمه
TELEPHONE OR TELEGRAPH LINE	[Symbol]	تلفن - تلگراف - مخابرات
PIPE LINE	[Symbol]	خط لوله
GARDEN TRESS	[Symbol]	باغ - درختکاری
CULTURED LAND	[Symbol]	زمین کهنه
PASTURE-LAND	[Symbol]	مراغه - چمن
TREE LINE	[Symbol]	رودخت مرز
BUSHES	[Symbol]	بسته خار
RIVER	[Symbol]	رودخانه
CANAL	[Symbol]	کانال
CANAL	[Symbol]	کانال
WATER COURSE	[Symbol]	آبریز
FLOOD WAY	[Symbol]	سبیل
LAGOON	[Symbol]	بسترآب - ماناب
COYDLES	[Symbol]	مخارجه
WELL	[Symbol]	چاه
CUTTING	[Symbol]	برهنگو - ترکت
SPOT HEIGHT	[Symbol]	نقطه ارتفاع
TRIG POINT	[Symbol]	نقطه ارتفاع
BM POLYGON STATION	[Symbol]	نقطه ارتفاع - درخت
SURVEY STATION	[Symbol]	نقطه ارتفاع
VINEYARD	[Symbol]	باغ انگور
POOL	[Symbol]	استخر
DOCK	[Symbol]	ساحه
TERRACE	[Symbol]	مخارجه (مخارجه)
GATE	[Symbol]	دروازه
FRUIT	[Symbol]	شیرک
PUMP STATION	[Symbol]	پمپخانه
Reservoir	[Symbol]	آب انبار

JICA Japan International Cooperation Agency (JICA)
 The Study on improvement of irrigation & Drainage and Agricultural Development for Gorgan Plain, Golestan Province in The Islamic Republic of Iran

جمهوری اسلامی ایران
 وزارت جهاد کشاورزی
 سازمان جهاد کشاورزی استان گولستان
 Ministry of Jihad - e- Agriculture
 Organization of Jihad - e- Agriculture Golestan Province

Title: General layout plan
 Irrigation & Drainage system of
 Tazeh Abad

Date:	تاریخ:	Designed:	طراح:
2002- June	۱۳۸۱		
Drawn:	ترسیم:	Checked:	کنترل:
Farhad Zainy	فرهاد زینی		
Scale:	مقیاس:	Approved:	تصویب:
1:20000	۱:۲۰۰۰۰		

Scale 1:20000



LEGEND

BUILDING	[Symbol]	ساختمان
RELIGIOUS BUILDING	[Symbol]	آبادی مذهبی
GRANARY	[Symbol]	گنبار
BUILDING BLOCK	[Symbol]	پیشانی
WALL	[Symbol]	دیوار
CEMETERY	[Symbol]	گورستان
LINE	[Symbol]	حد
DRAM	[Symbol]	نقش زمین
DRAM	[Symbol]	نقشه زمین
ALPHATED	[Symbol]	راه آسفالت
4 WHEEL DRIVE ROAD	[Symbol]	راه ۴ چرخ رو
UNPAVED ROAD	[Symbol]	راه خاکی
FOOTPATH	[Symbol]	راه پیاده
BRIDGE	[Symbol]	پل
WIRE FENCE	[Symbol]	سیم خاردار
FENCE	[Symbol]	نرسه
HEDGE	[Symbol]	چمن
POWER LINE	[Symbol]	خط انتقال نیرو
PYLON	[Symbol]	دکتر
TELEPHONE OR TELEGRAPH LINE	[Symbol]	تلفن - تلگراف - سیم
PIPE LINE	[Symbol]	خط لوله
GARDEN TREES	[Symbol]	بستان درختکاری
CULTIVATED LAND	[Symbol]	زمین کشت
PASTURE	[Symbol]	سویح - چمن
TREE LINE	[Symbol]	دندانه درخت
BUSHES	[Symbol]	بوشه زار
RIVER	[Symbol]	رودخانه
CANAL	[Symbol]	کانال آبیاری
CANAL	[Symbol]	کانال آبیاری
WATER COURSE	[Symbol]	آبریز
FLOOR WAY	[Symbol]	سبزه
LAGOON	[Symbol]	مستطاب - مستطاب
CONTOURS	[Symbol]	خطوط ارتفاع
OHANAT WELL	[Symbol]	چاه
CUTTING	[Symbol]	سیمکس - تراشه
SPOT HEIGHT	[Symbol]	نقطه ارتفاع
TRIP POINT	[Symbol]	نقطه تریپ
SM POLYGON STATION	[Symbol]	محک - زمین پیمان
SUB SURVEY STATION	[Symbol]	ایستگاه زمین
VINEYARD	[Symbol]	باغستان
POOL	[Symbol]	استخر
ROCK	[Symbol]	سنگ
TANK (OLIVARIATE)	[Symbol]	مخزن (مواد آبیاری)
GATE	[Symbol]	دروازه
FAUCET	[Symbol]	شیر
PUMP STATION	[Symbol]	پمپ
RESERVOIR	[Symbol]	آب انبار

JICA Japan International Cooperation Agency (JICA)
 The Study on Improvement of Irrigation & Drainage and Agricultural Development for Gorgan Plain, Golestan Province in The Islamic Republic of Iran

جمهوری اسلامی ایران
 وزارت جهاد کشاورزی
 سازمان جهاد کشاورزی استان گلستان

Islamic Republic of Iran
 Ministry of Jihad - Agriculture
 Organization of Jihad - Agriculture Golestan Province

Title: General layout plan
 Cadastral Map of
 Tazeh Abad

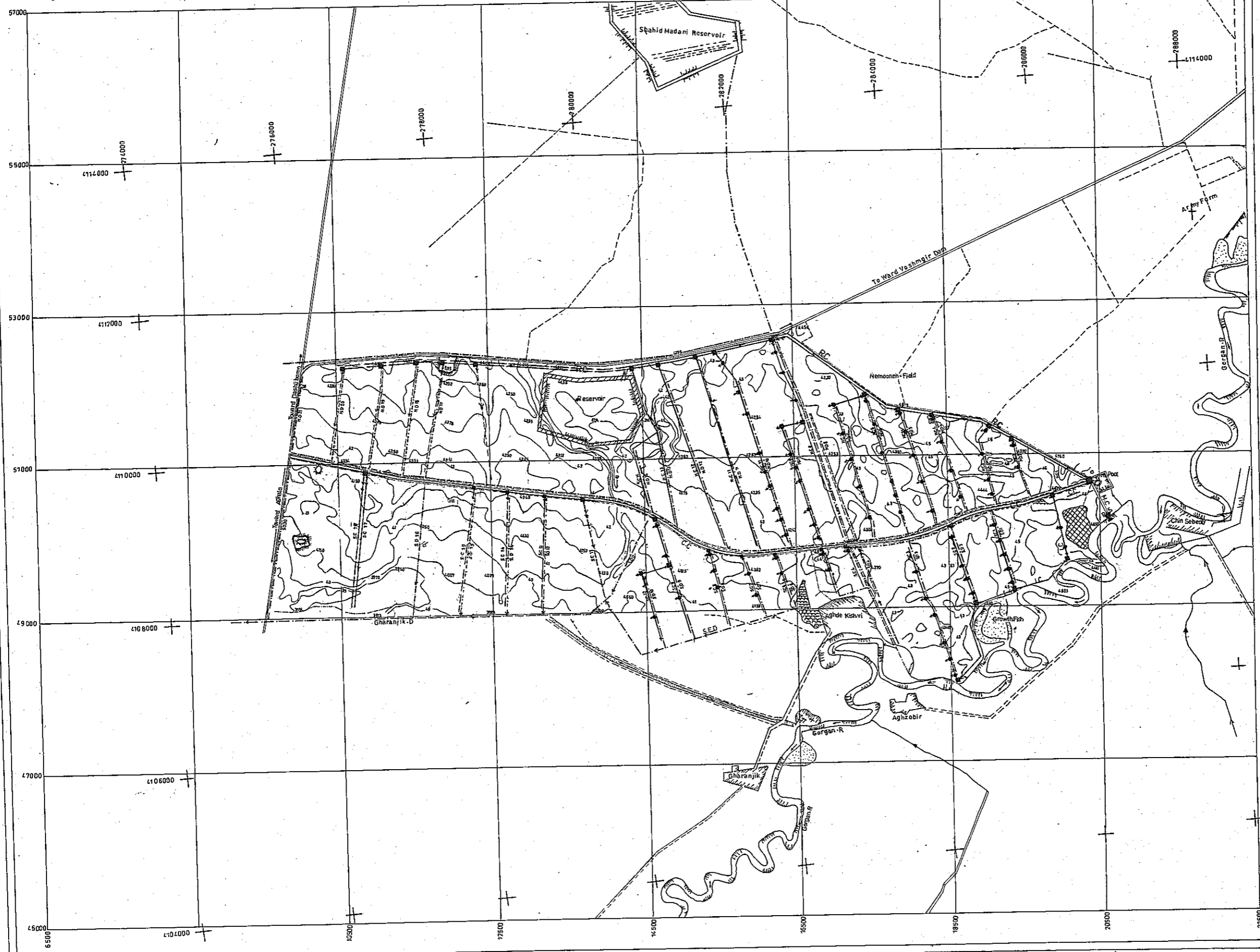
موضوع: نقشه کلی کاداستر
 نازده آباد

Date:	تاریخ:	Designed:	طراح:
2002- June	۱۳۸۱		
Drawn:	ترسیم:	Checked:	کنترل:
Farhad Ziaee	فرهاد زین		
Scale:	مقیاس:	Approved:	تصویب:
1:20000	۱:۲۰۰۰۰		

0 1000 200 400 600 800 1000 2000 Metres
 Scale 1:20000

Irrigation and Drainage system of Tazeh Abad

شبکه آبیاری و زهکشی تازه آباد



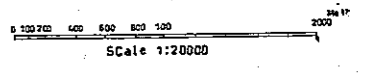
LEGEND علائم

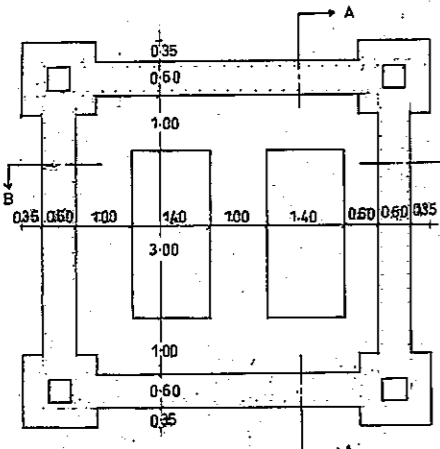
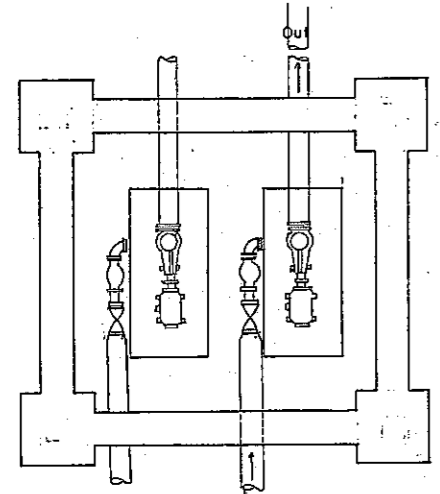
ROADS	ساده	ساده
RELIGIOUS BUILDING	ساکنین	ساکنین
BUILDING	ساکنین	ساکنین
BUILDING BLOCK	ساکنین	ساکنین
WALL	دیوار	دیوار
CEMETERY	گورستان	گورستان
LIMIT	سند	سند
DRAIN	زهکشی درون	زهکشی درون
DRAIN	زهکشی درجه اول	زهکشی درجه اول
ASPHALTED	راه آسفالت	راه آسفالت
4 WHEEL ROAD	راه چرخدار	راه چرخدار
UNSURFACED ROAD	راه سنگریزه	راه سنگریزه
FOOTPATH	راه پیاده	راه پیاده
RODGE	پست	پست
WIRE FENCE	سیم خاردار	سیم خاردار
FENCE	سبزه	سبزه
HEDGE	چمن	چمن
POWER LINE	خط انتقال نیرو	خط انتقال نیرو
Pylon	دکول	دکول
TELEPHONE OR TELEGRAPH LINE	خط تلفن - تلگراف	خط تلفن - تلگراف
PIPE LINE	خط لوله	خط لوله
GARDEN TREES	درختک	درختک
CULTIVATED LAND	زمین کشت	زمین کشت
PASTURE-LAND	محل چمن	محل چمن
TREE LINE	درخت	درخت
BUSHES	بسته خار	بسته خار
RIVER	رودخانه	رودخانه
CANAL	کانال آبیاری	کانال آبیاری
CANAL	کانال زهکشی	کانال زهکشی
WATER COURSE	آبریز	آبریز
FLOODWAY	سبیل	سبیل
LAGOON	مزارع	مزارع
CONTOURS	محدود زمین	محدود زمین
CANAL-WELL	رشته ششانه چاه	رشته ششانه چاه
CUTTING	بروزگی	بروزگی
SPOT HEIGHT	نقطه ارتفاع	نقطه ارتفاع
TIDG POINT	نقطه ارتفاع	نقطه ارتفاع
BM POLYGON STATION	بنچ معلوم	بنچ معلوم
STATION SURVEY STATION	ایستگاه قریب	ایستگاه قریب
VINEYARD	باغچه	باغچه
POOL	استخر	استخر
ROCK	سنگ	سنگ
WATERMILL	میلون (موتور آب)	میلون (موتور آب)
DIVERSION	جریان آب	جریان آب
RAILWAY	قطار	قطار
PUMP STATION	ایستگاه پمپ	ایستگاه پمپ
RESERVOIR	آب انبار	آب انبار
GATE	دری	دری

JICA Japan International Cooperation Agency (JICA)
 The Study on Improvement of Irrigation & Drainage and Agricultural
 Development for Gorgan Plain, Golestan Province in The Islamic Republic of Iran

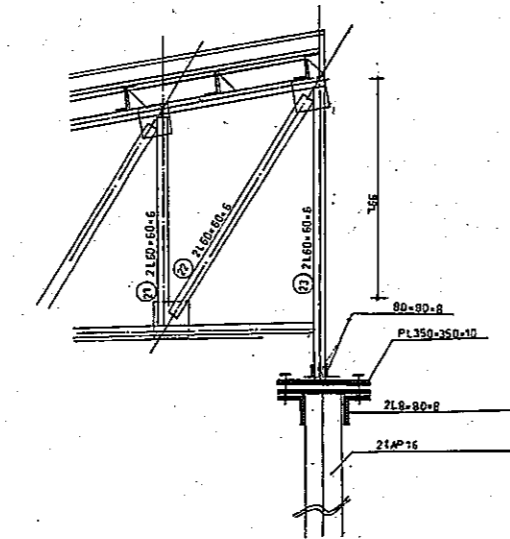
جمهوری اسلامی ایران
 وزارت جهاد کشاورزی
 سازمان جهاد کشاورزی استان گلستان
 موضوع: نقشه کلی سیستمهای آبیاری و زهکشی
 عنوان: General layout plan of Irrigation & Drainage system of Falvand

Date: 2002-June	تاریخ: ۱۳۸۱	Designed:	طراح:
Drawn: Farhad Zeiny	ترسیم: فرهاد زینی	Checked:	کنترل:
Scale: 1:20000	مقیاس: ۱:۲۰۰۰۰	Approved:	تصویب:

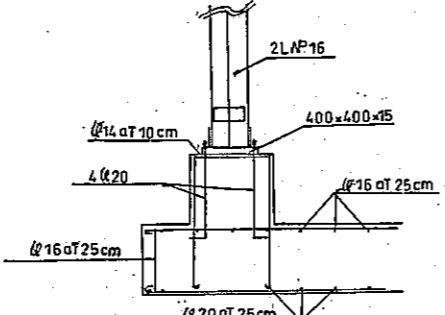




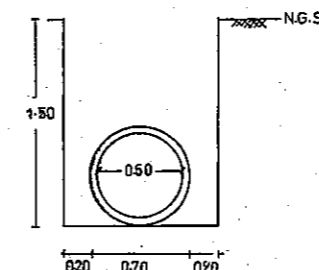
Plan
scal=1:50



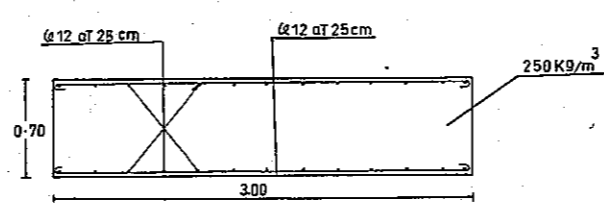
DETAILED B-B
scal=1:20



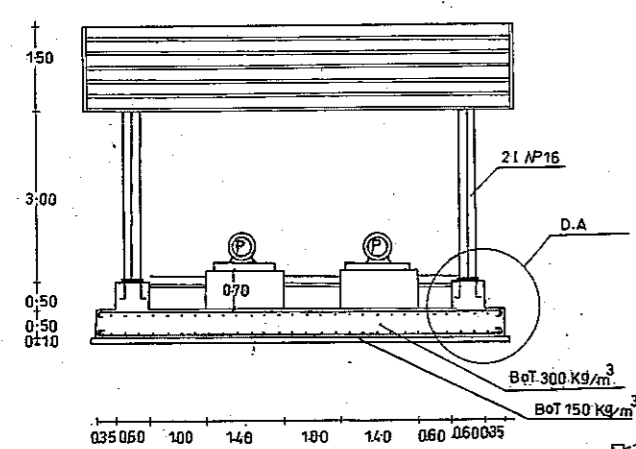
DETAILED A-A
scal=1:20



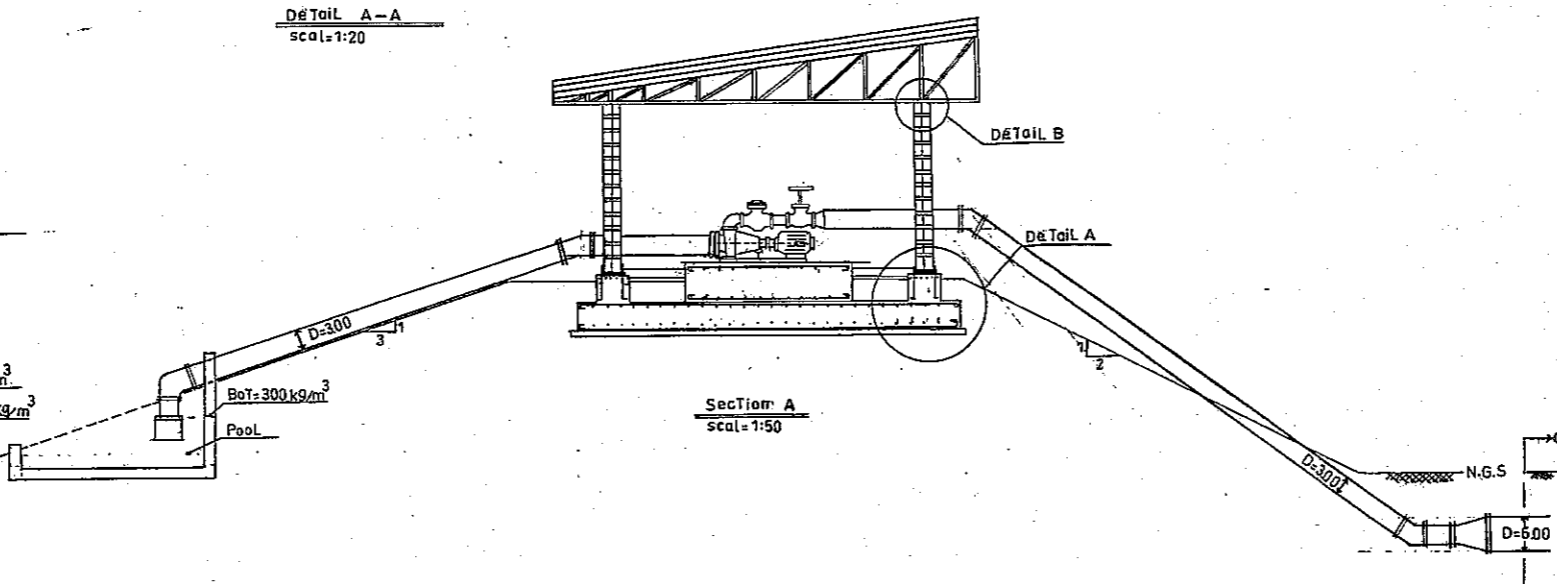
Section C
scal=1:20



Foundation of Motor Pump
scal=1:20

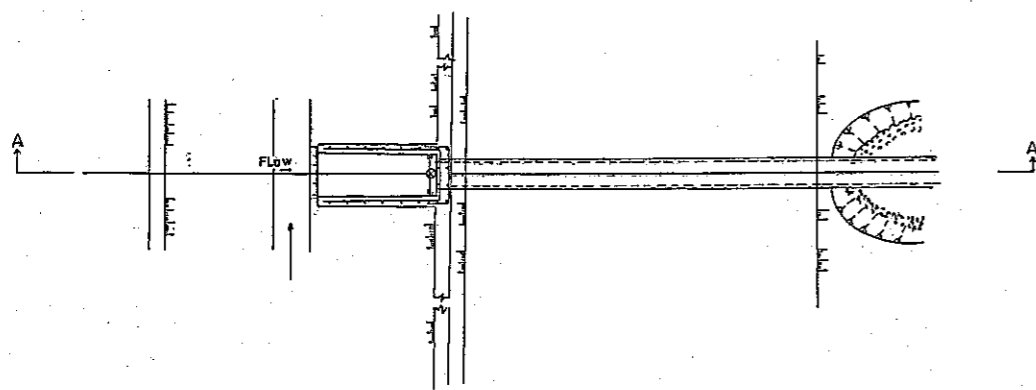


Section B
scal=1:50

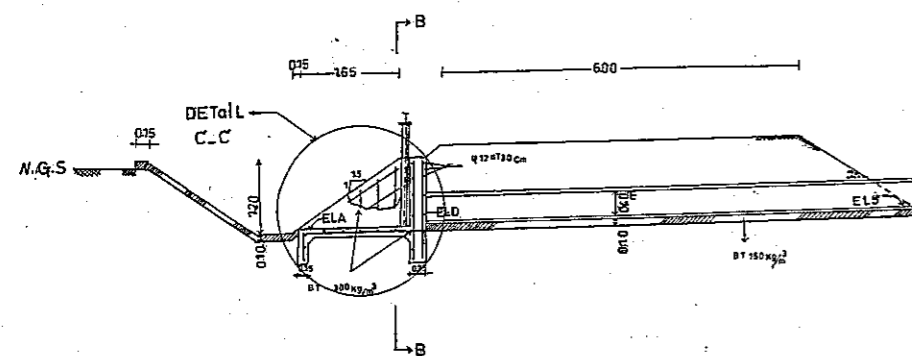


Section A
scal=1:50

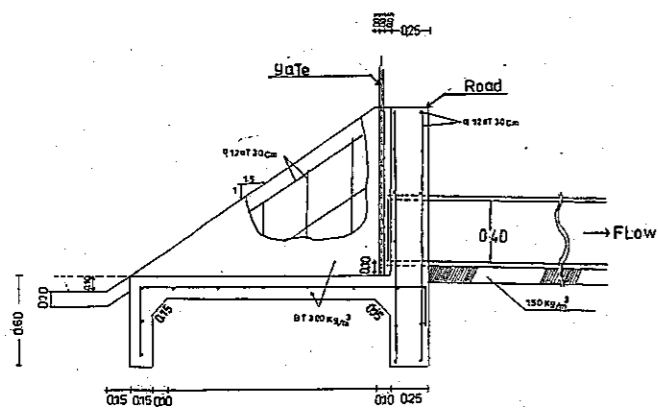
Japan International Cooperation Agency (JICA) The Study on improvement of Irrigation & Drainage and Agricultural Development for Gorgan Plain, Gilan Province in The Islamic Republic of Iran.			
Islamic Republic of Iran		جمهوری اسلامی ایران	
Ministry of Jihad - Agriculture		وزارت جهاد کشاورزی	
Organization of Jihad - Agriculture Gilan Province		سازمان جهاد کشاورزی استان گیلان	
Title: General layout of Pump Station Structure in Farvad			
Date:	تاریخ:	Design:	طراحی:
2002-June	۱۳۸۱		
Drawn:	ترسیم:	Checked:	کنترل:
Farhad Zainy	فرهاد زینی		
Scale:	مقیاس:	Approved:	تصویب:
1:50	۱:۵۰		



PLAN
scal=1:50

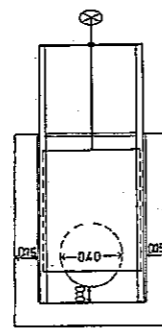


section A-A
scal=1:50



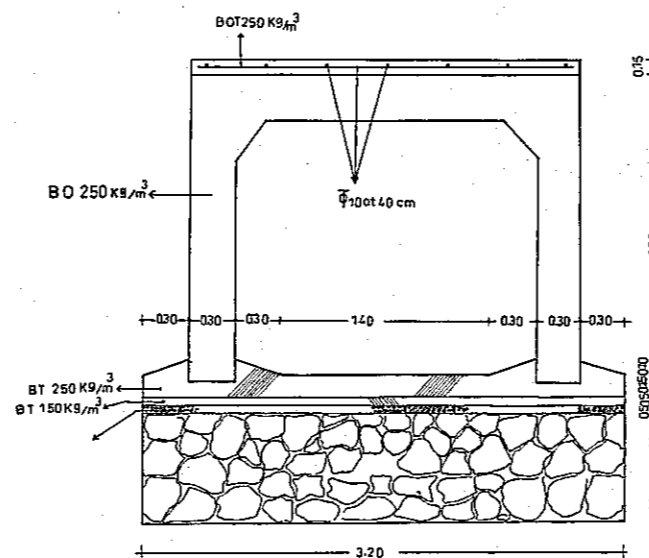
DETAIL C-C
-Scal=1:20

Gates From main canal C-C To Tertiary canal



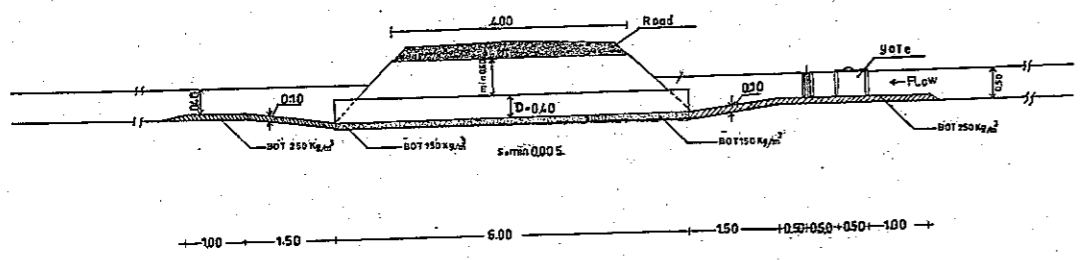
section B-B
scal=1:20

Sliding gate

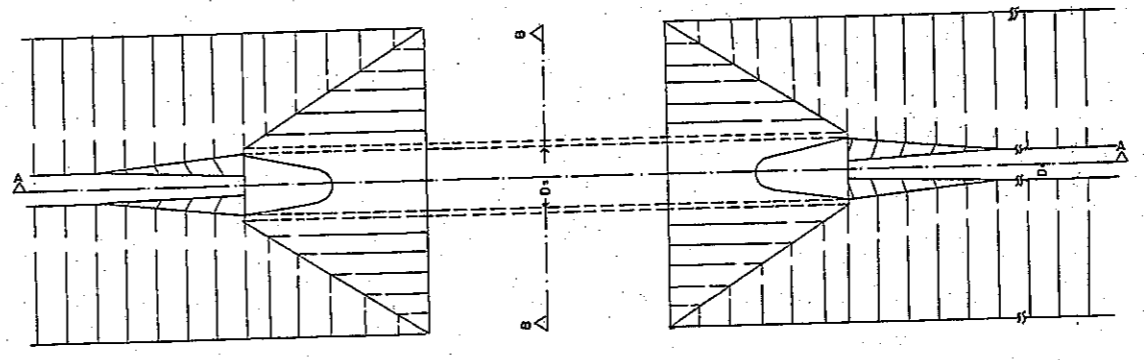


main canal Bridge
scal=1:20

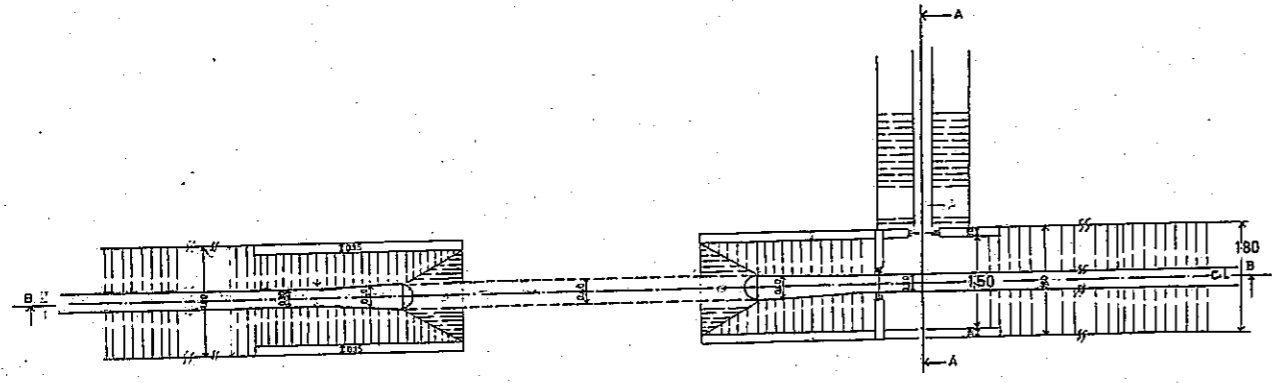
		Japan International Cooperation Agency (JICA) The Study on Improvement of Irrigation & Drainage and Agricultural Development for Gorgan Plains, Golestan Province in The Islamic Republic of Iran	
Islamic Republic of Iran Ministry of Jihad-e-Kashavarzi سازمان جهاد کشاورزی استان گلستان		وزارت جهاد کشاورزی سازمان جهاد کشاورزی استان گلستان	
Organization of Jihad-e-Agriculture Golestan Province موضوع : نقشه کلی دریاچه آبگیری کانال از اصلی به دریاچه ۲ پیوند		Title : General layout Gates from main canal to tertiary canal in Patvand	
Date :	تاریخ :	Designed :	طراح :
2002- June	۱۳۸۱ تیر		
Drawn :	ترسیم :	Checked :	کنترل :
Farhad Zainy	فرهاد زینی		
Scale :	مقیاس :	Approved :	تصویب :
1:20000	۱/۲۰۰۰۰		



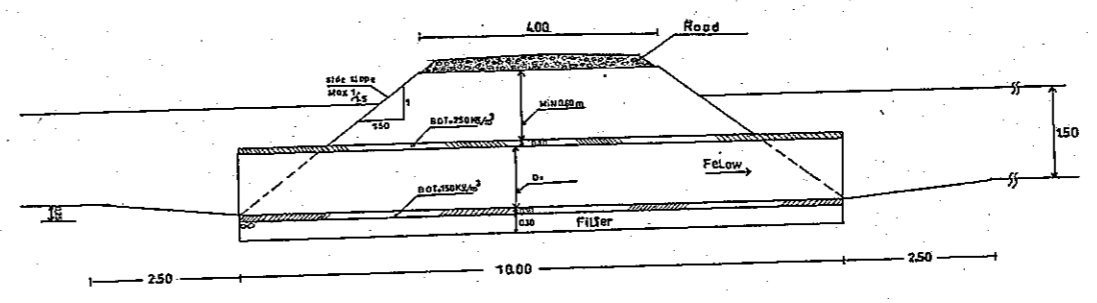
SECTION B-B
Scale = 1:20



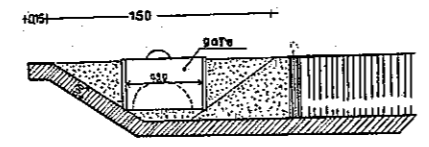
PLAN
Scale = 1:50



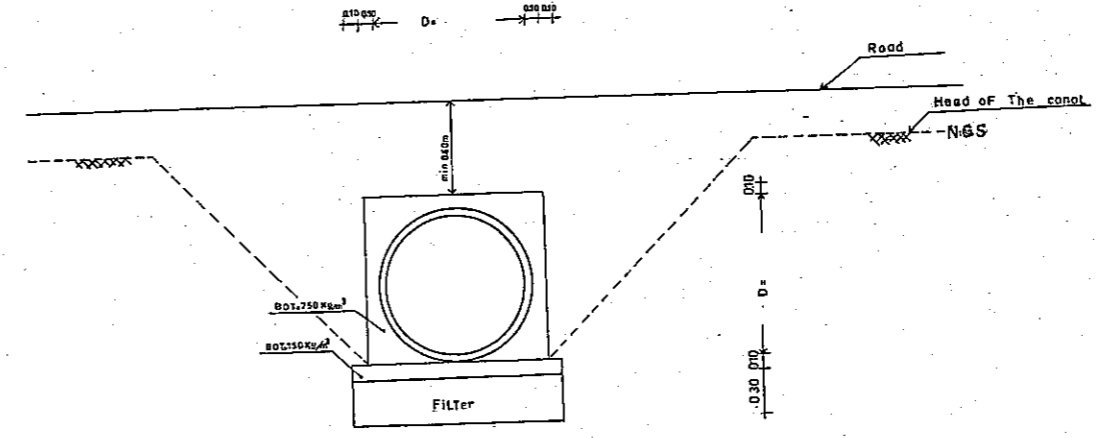
PLAN
Scale = 1:50



A-A
Scale = 1:50



SECTION A-A
Scale = 1:20



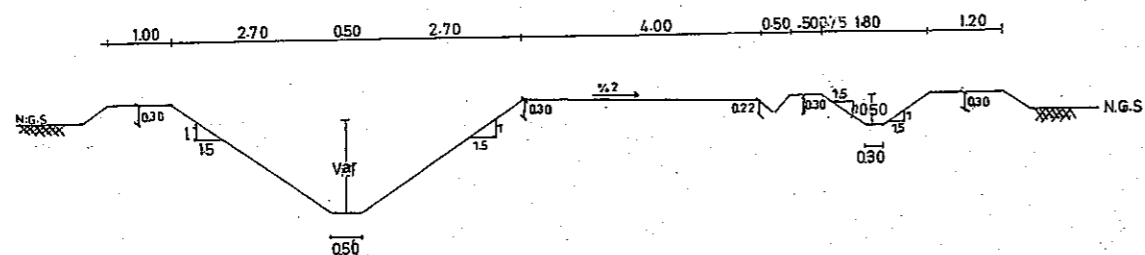
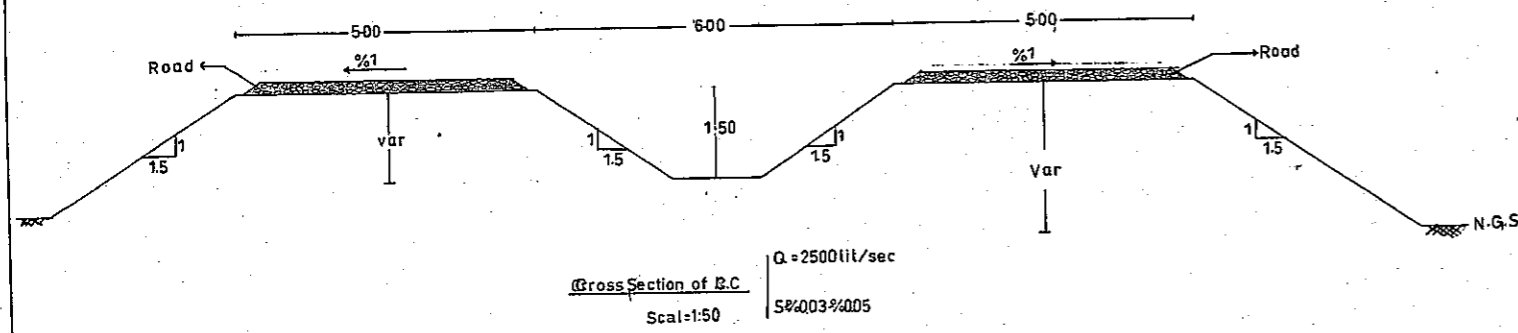
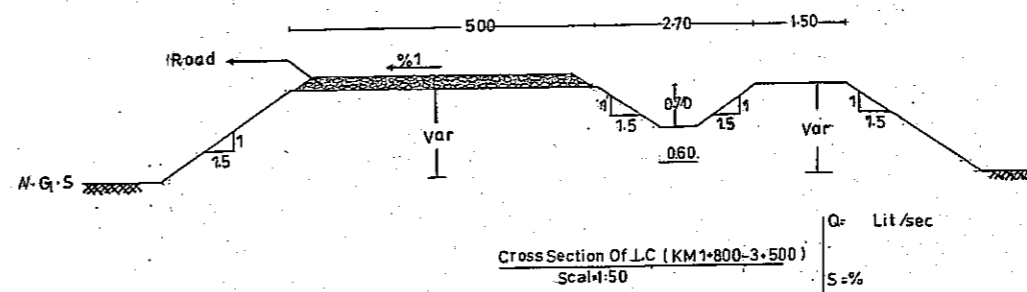
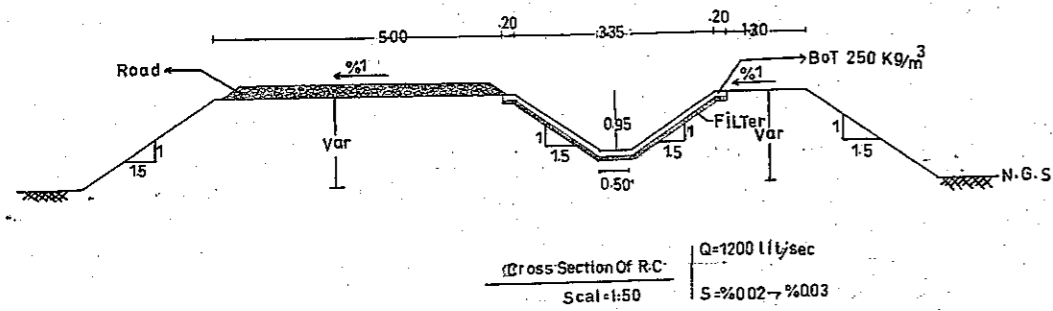
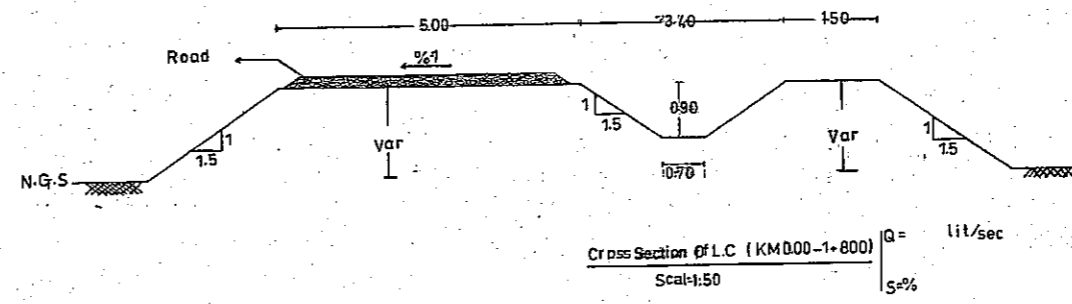
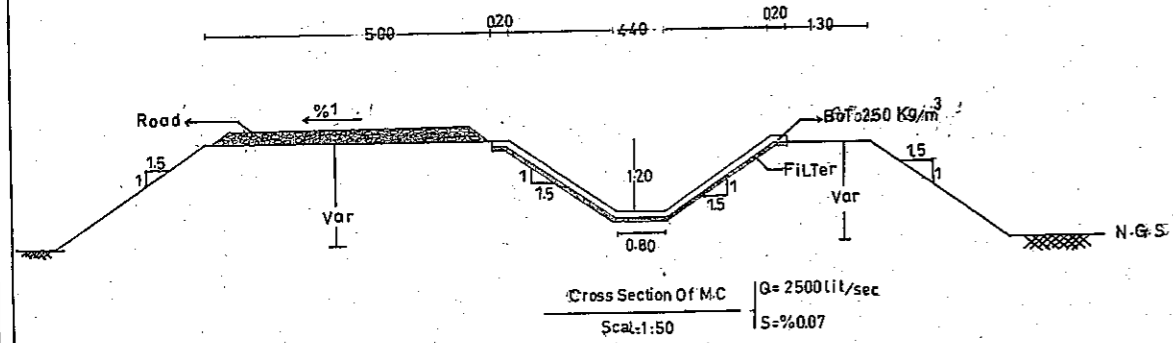
B-B
Scale = 1:50

Turnout (gates From canal To Farm) Block

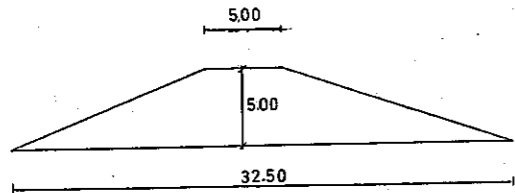
Bridge section in main canal C.C

Drainage canal crossing (Bridge)

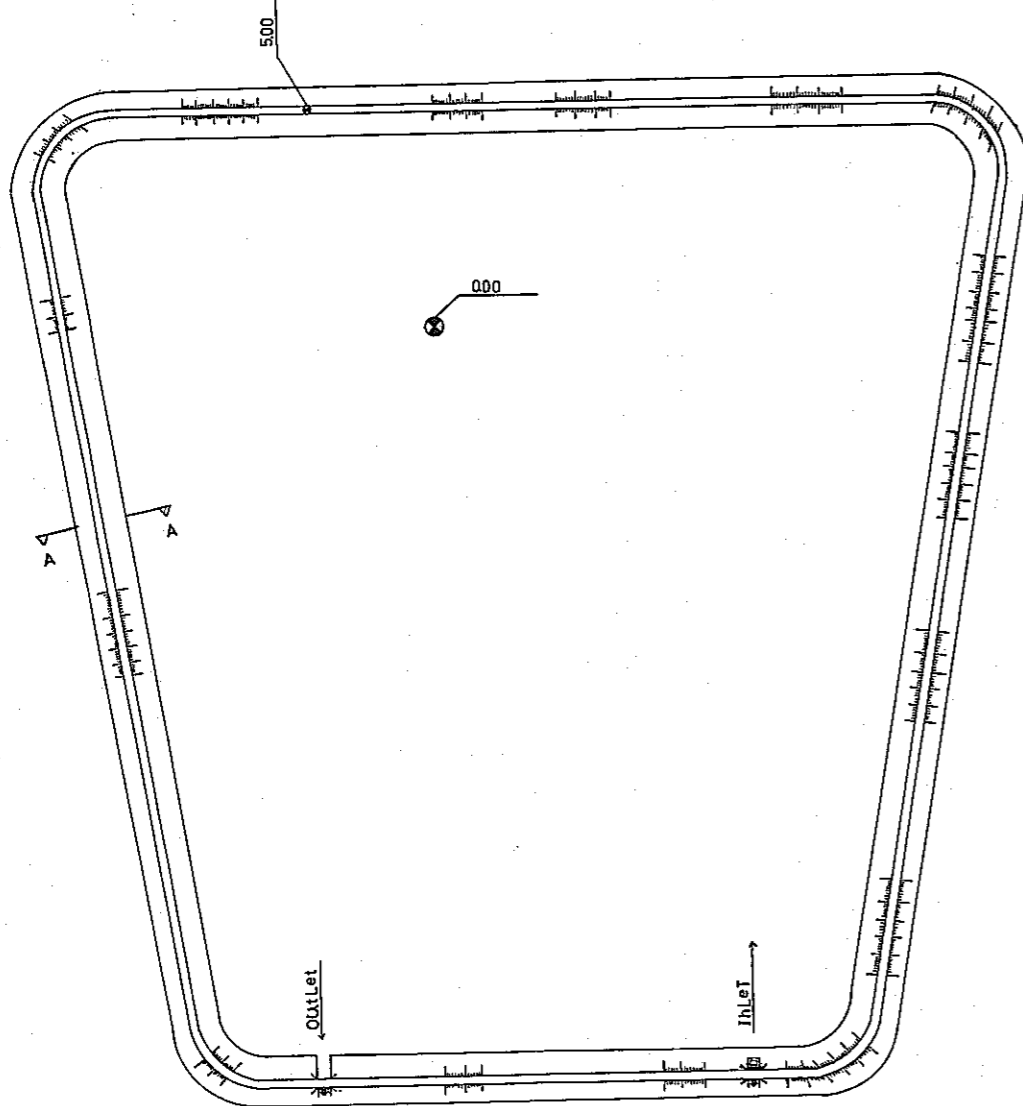
Japan International Cooperation Agency (JICA) The Study on Improvement of Irrigation & Drainage and Agricultural Development for Gorgan Plain, Guilan Province in The Islamic Republic of Iran			
Islamic Republic of Iran Ministry of Jihad-e-Agriculture Organization of Jihad-e-Agriculture Guilan Province		جمهوری اسلامی ایران وزارت جهاد کشاورزی سازمان جهاد کشاورزی استان گیلان	
Title: General layout Turn out from Trinary canal to forth canal Title: طرح کلی دروازه آبگیری کانال برجه			
Date: 2002-June Drawn: Farhad Zainy Scale: 1:50		Designed: ۱۳۸۱ Checked: Farhad Zainy Approved: ۱۳۸۰	
Date: ۱۳۸۱ Drawn: Farhad Zainy Scale: ۱:۵۰		Designed: ۱۳۸۱ Checked: Farhad Zainy Approved: ۱۳۸۰	



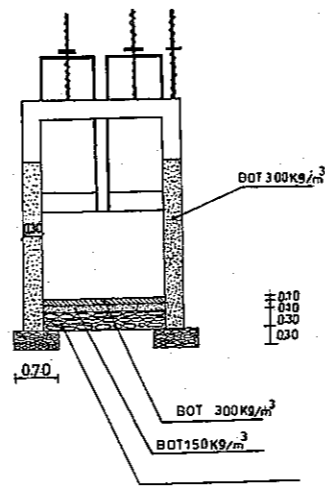
Japan International Cooperation Agency (JICA) The Study on Improvement of Irrigation & Drainage and Agricultural Development for Gorpan Plain, Gilan Province in The Islamic Republic of Iran			
Islamic Republic of Iran Ministry of Jihad-e-Agriculture Organization of Jihad-e-Agriculture Gilan Province		جمهوری اسلامی ایران وزارت جهاد کشاورزی سازمان جهاد کشاورزی استان گیلان	
Title: General layout cross section of Ir. canal in Paivand cooperative موضوع: نقشه طرح مقطع عرضی کانالهای آبیاری در تعاونی پایبند			
Date:	تاریخ:	Designed:	طراح:
2002-June	تیر ۱۳۸۱		
Drawn:	ترسیم:	Checked:	کنترل:
Farhad Zainy:	فرهاد زینی		
Scale:	مقیاس:	Approved:	تصویب:
1:50	۱:۵۰		



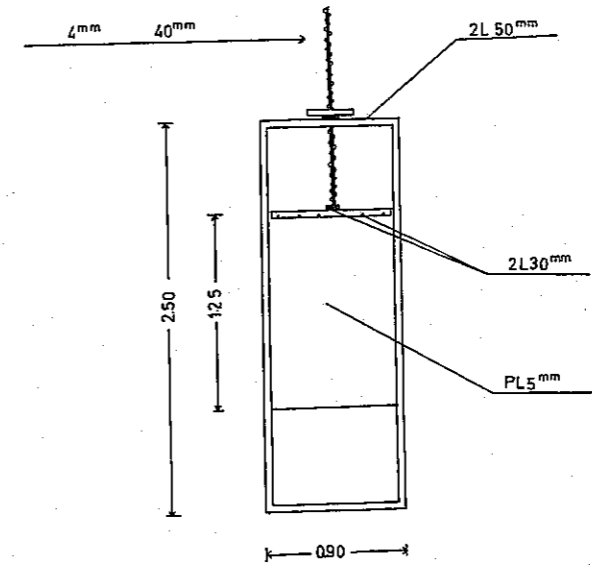
Section A-A
Scale: 1:20



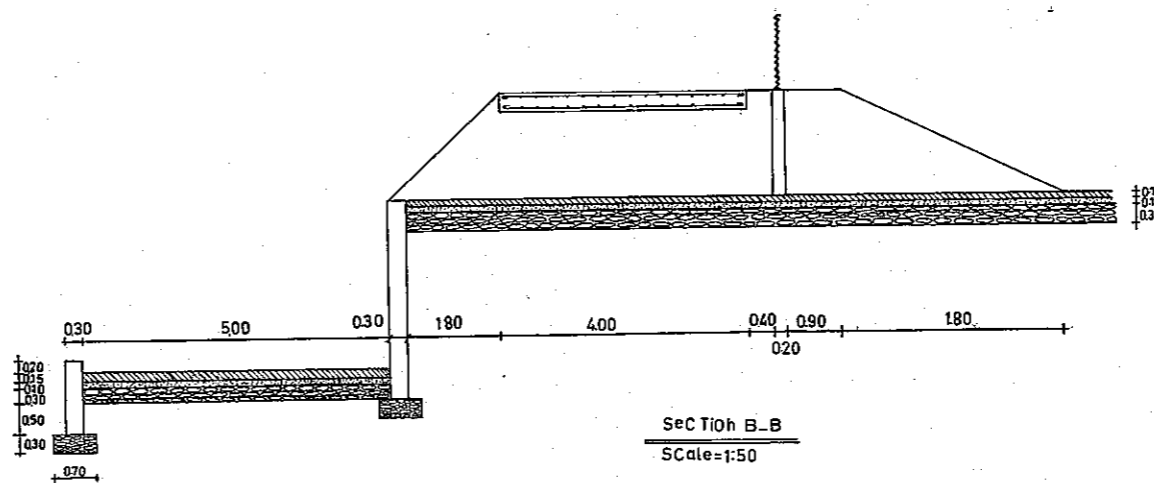
PLAN Riser Voir
Scale: 1:2000



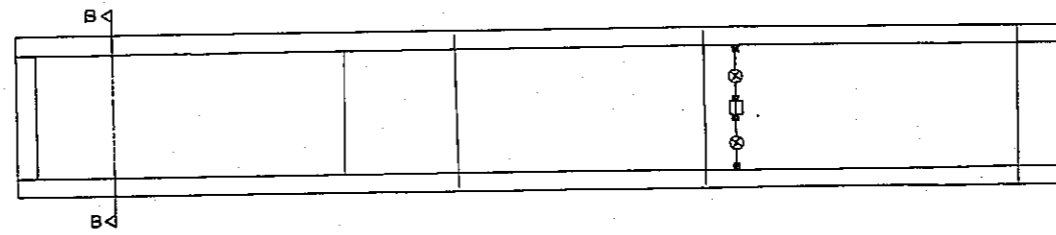
Section C-C
Scale: 1:50



GATOS
Scale: 1:20



Section B-B
Scale: 1:50



PLAN
Scale: 1:50

LEGEND

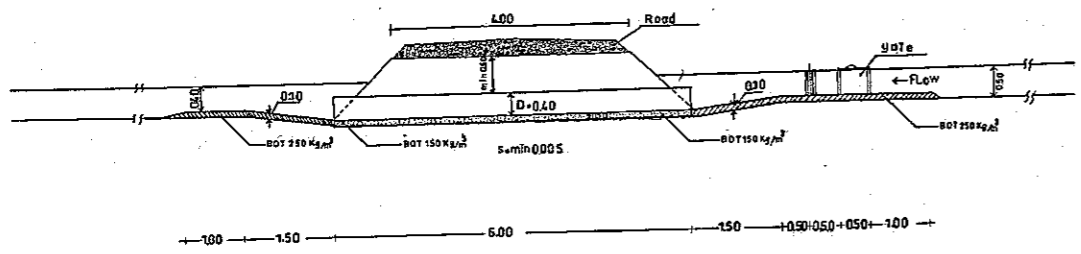
B4 Diagonal	ساخته شده
RELIGIOUS BUILDING	امکان مقدس
RUNDER	خبره
BUILDING BLOCK	بلوک ساختمانی
WALL	دیوار
CEMETERY	گورستان
LIMIT	حد
Main DRAIN	زنگنه اصلی
Se Drain	زنگنه فرعی
Utility Drain	زنگنه خدماتی
ASPHALTED	راه آسفالت
4 WHEEL ROAD	راه چرخه 4
UNSURFACED ROAD	راه خرابه
FOOTPATH	راه مشور
BRIDGE	پل
WIRE FENCE	سیم خاردار
FENCE	سورس
HEDGE	عمده
POWER LINE	خط انتقال نیرو
PYLON	کوس
TELEPHONE OR TELEGRAPH LINE	تله گراف - تله گراف
PIPE LINE	خط لوله
GARDEN TREES	بیاخت مرختکای
CULTIVATED LAND	زراعت
PASTURE-LAWN	مردغه چمن
TREE LINE	ردیف درخت
BUSHES	بسته دار
RIVER	رودخانه
CANAL	کانال آبگیر
CANAL	کانال آبگیر
WATER COURSE	آبریز
FLOODWAY	میل
LAUGH	مرداب
CONTIGUS	منطقه همسایه
CANAL WELL	درشته نشانه
CUTTING	بروزگه - ترشته
SPOT HEIGHT	نقطه ارتفاع
TRIG POINT	نقطه نشانه
RAM POLYMER STATION	پایه زنگنه پلیمر
SURVEY STATION	ایستگاه فرعی
VINEYARD	تاختی
POOL	استخر
ROCK	صخره
RAHOLVALENATQ	مخزن (مردغه نشانه)
Direction	جهت جریان
SAUCET	شیر آب
PUMP STATION	ایستگاه پمپ
DRYDOWN	خشک شدن

JICA Japan International Cooperation Agency (JICA)
The Study on Improvement of Irrigation & Drainage and Agricultural Development for Gorgan Plain, Golestan Province in The Islamic Republic of Iran

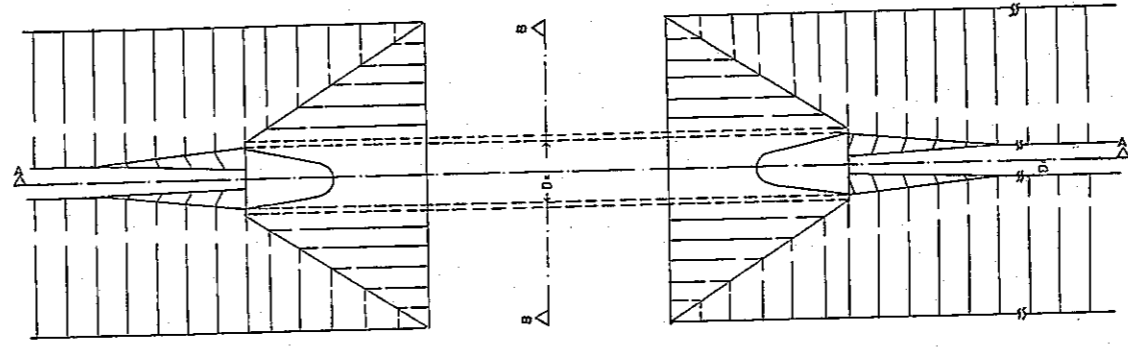
جمهوری اسلامی ایران
وزارت جهاد کشاورزی
سازمان جهاد کشاورزی استان گیلان
موضوع: نقشه کلی طرح آبیاری آب پائند
پروژه: Plan reservoir & gate in Paimand

Islamic Republic of Iran
Ministry of Jihad - e- Agriculture
Organization of Jihad - e- Agriculture Golestan Province
Title: General layout
Plan reservoir & gate in Paimand

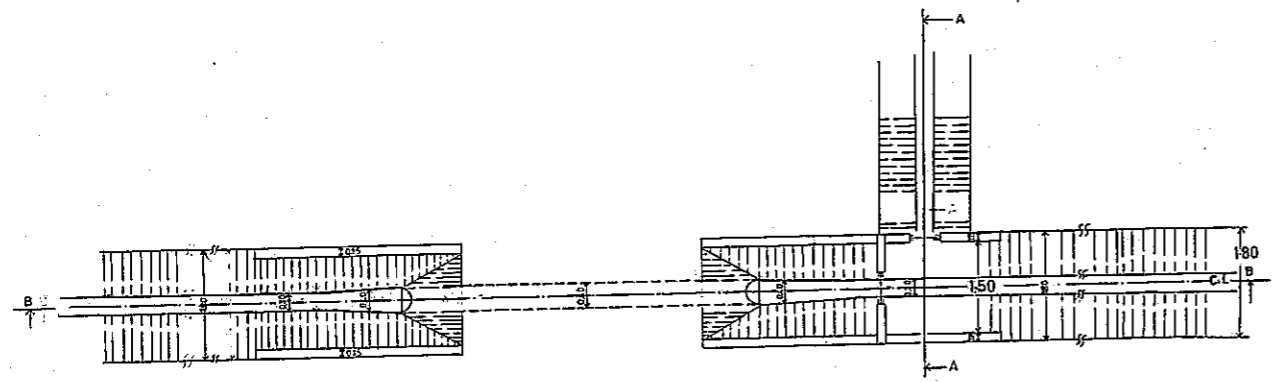
Date: 2002-June	تاریخ: ۱۳۸۱	Designed:	طراح:
Drawn: Farhad Zoliny	ترسیم: فرهاد زینبی	Checked:	کنترل:
Scale:	مقیاس:	Approved:	تصویب:



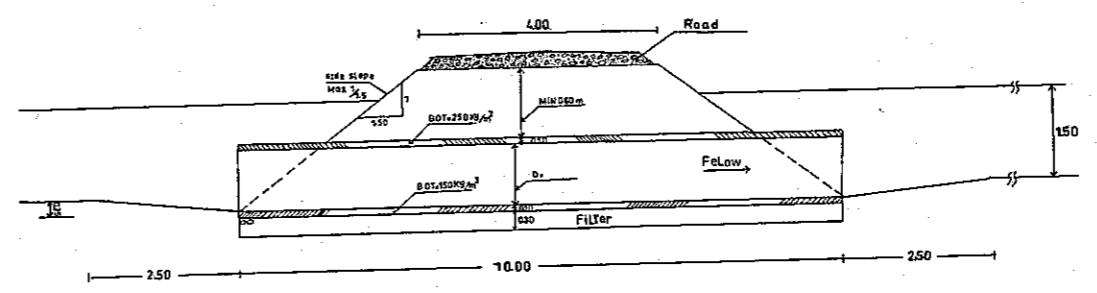
SECTION B-B
Scale = 1:20



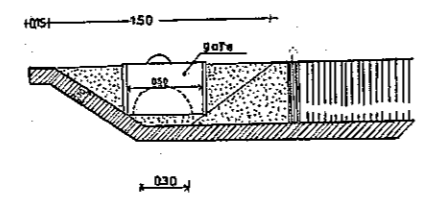
PLAN
Scale = 1:50



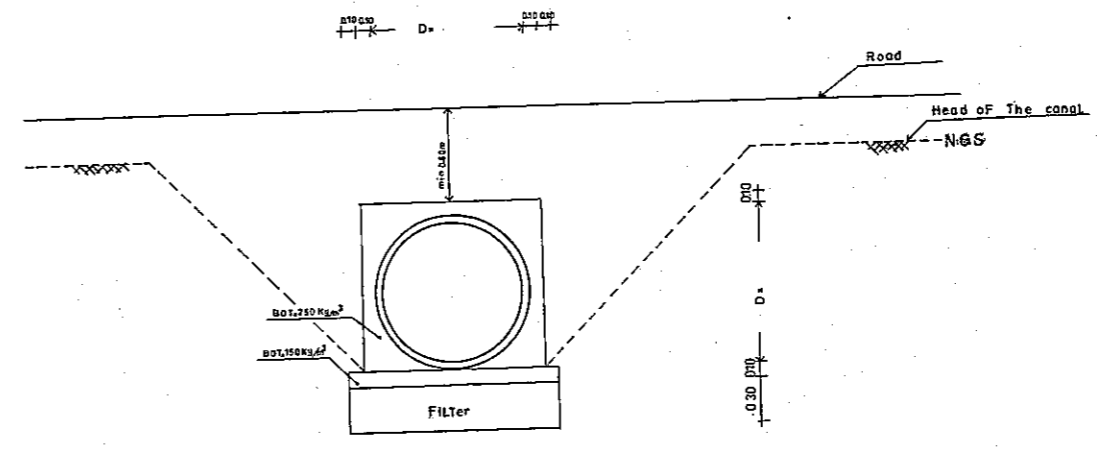
PLAN
Scale = 1:50



A-A
Scale = 1:50



SECTION A-A
Scale = 1:20



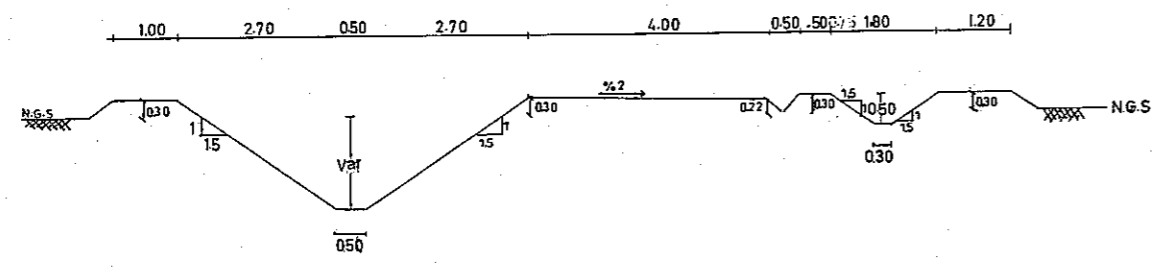
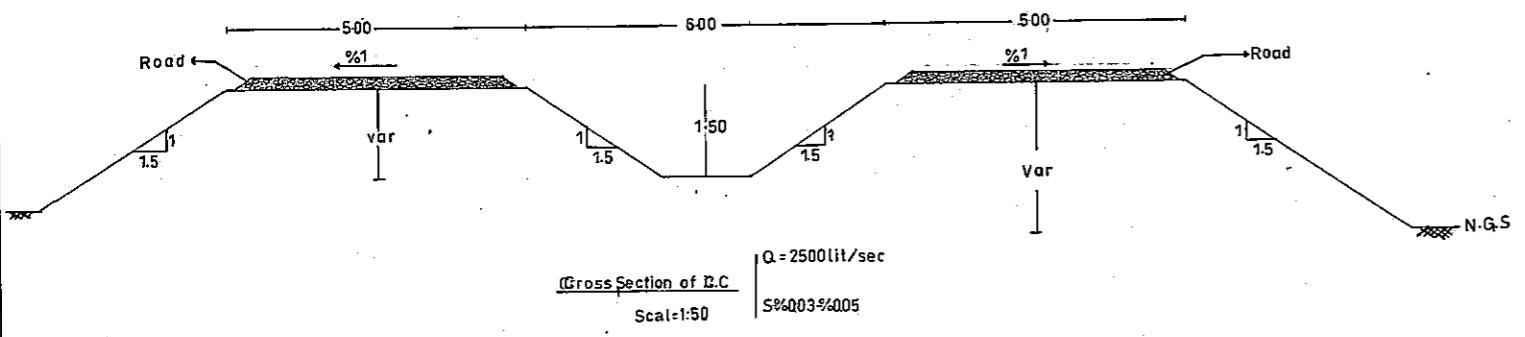
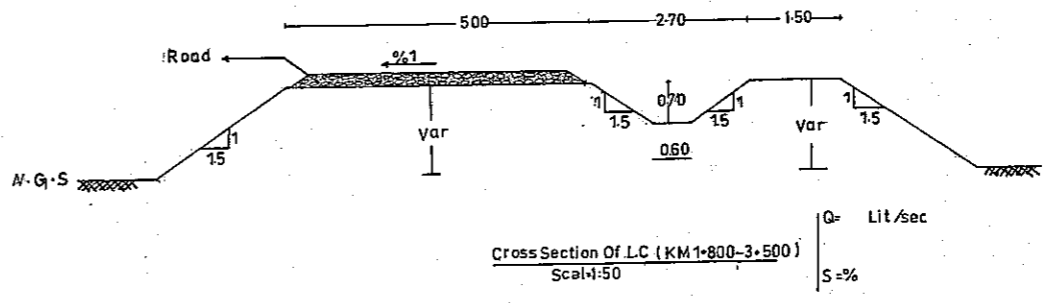
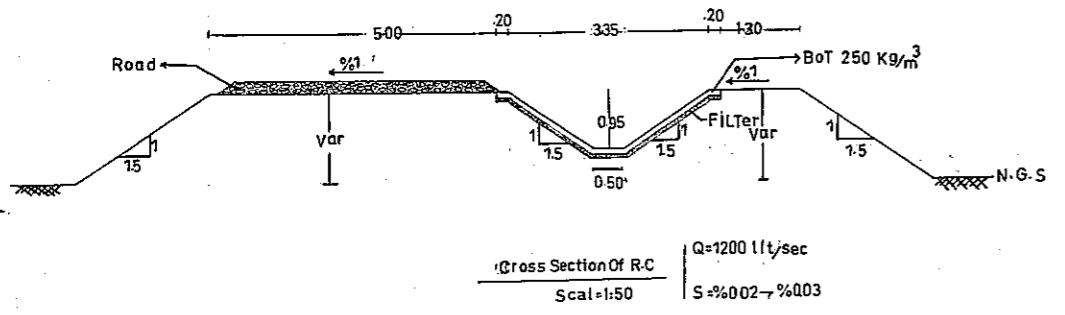
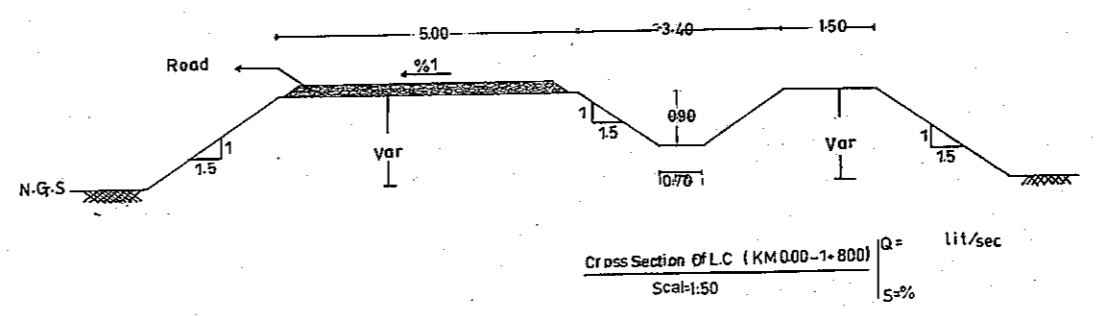
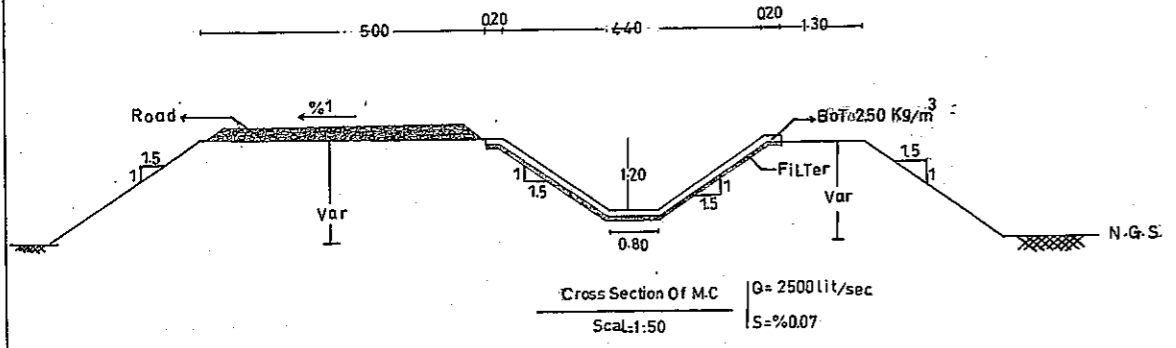
B-B
Scale = 1:50

Turndut (gates From canal To Farm Block)

Bridge section in main canal (C.C)

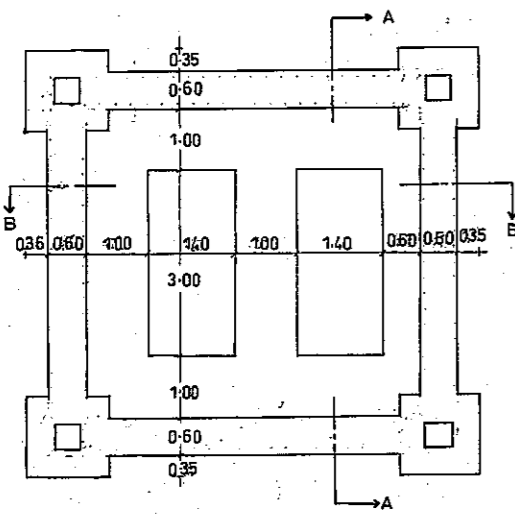
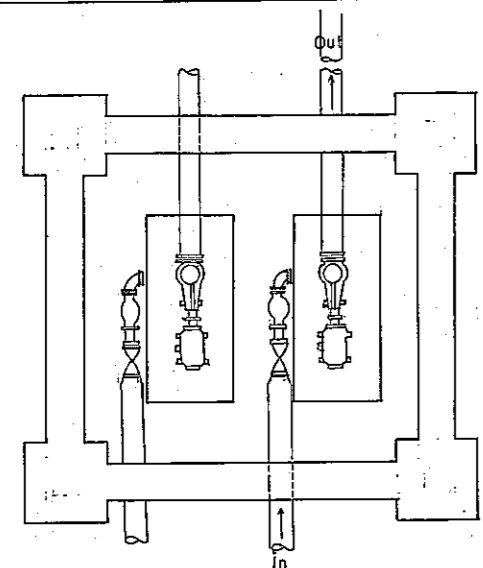
Drainage canal crossing (Bridge)

Japan International Cooperation Agency (JICA) The Study on Improvement of Irrigation & Drainage and Agricultural Development for Gorgan Plain, Golestan Province in The Islamic Republic of Iran			
Islamic Republic of Iran Ministry of Jihad - e Agriculture		جمهوری اسلامی ایران وزارت جهاد کشاورزی	
Organization of Jihad - e Agriculture Golestan Province		سازمان جهاد کشاورزی استان گولستان	
Title: General layout Turn out from Tertiary canal to forth canal موضوع: نقشه کلی طرح آبگیری کانال فرعی از کانال تریاری			
Date: 2002-June تاریخ: ۱۳۸۱		Designed: [Signature] تاریخ: [Signature]	
Drawn: Farhad Zainy ترسیم: فرهاد زینی		Checked: [Signature] کنترل: [Signature]	
Scale: 1:50 مقیاس: ۱:۵۰		Approved: [Signature] تصویب: [Signature]	

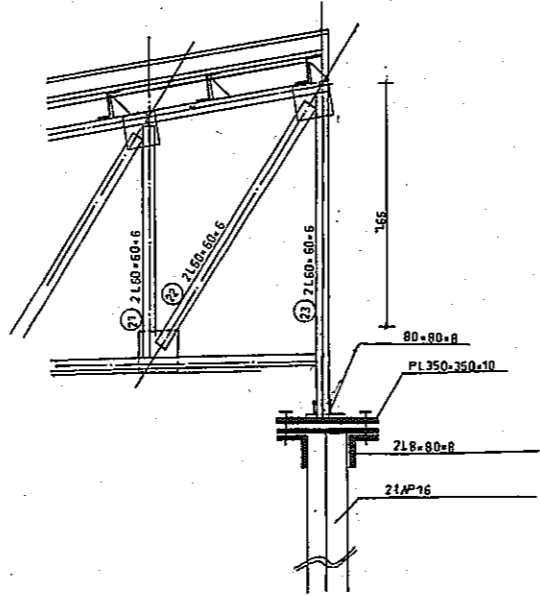


Irrigation & Drainage Structure In Paivand
Scale: 1:50

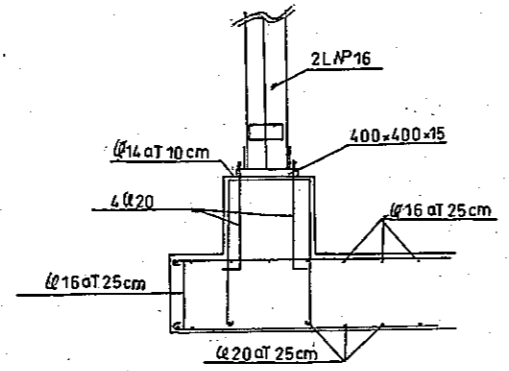
Japan International Cooperation Agency (JICA) The Study on Improvement of Irrigation & Drainage and Agricultural Development for Gorgan Plain, Golestan Province in The Islamic Republic of Iran			
Islamic Republic of Iran Ministry of Jihad - e- Agriculture Organization of Jihad - e- Agriculture Golestan Province		جمهوری اسلامی ایران وزارت جهاد کشاورزی سازمان جهاد کشاورزی استان گیلان	
Title: General layout cross section of Irrigation in Paivand cooperative عنوان نقشه کلی مقاطع عرضی کانالهای آبیاری پایvand			
Date:	تاریخ:	Designed:	طراحی:
2002-June	تیر ۱۳۸۱		
Drawn:	ترسیم:	Checked:	کنترل:
Farhad Zainy	فرهاد زینی		
Scale:	مقیاس:	Approved:	تصویب:
1:50	۱:۵۰		



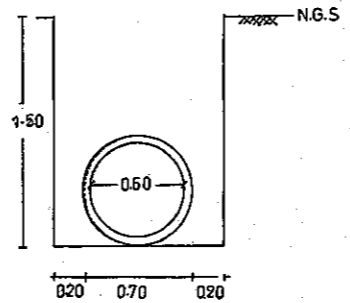
Plan
scal=1:50



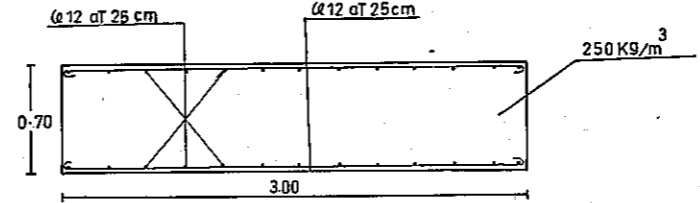
Detail B-B
scal=1:20



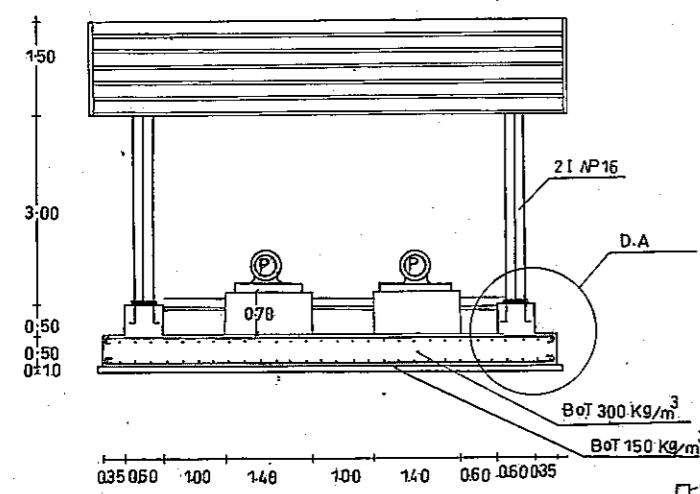
Detail A-A
scal=1:20



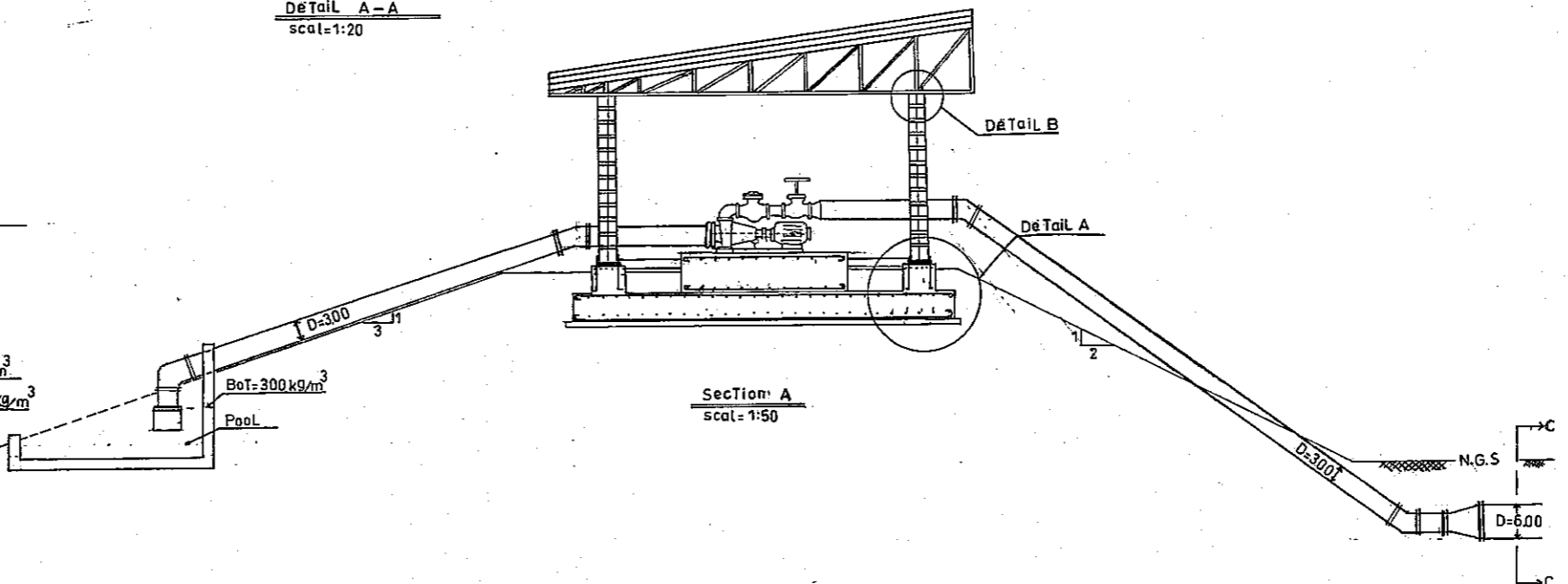
Section C
scal=1:20



Foundation Of Motor Pump
scal=1:20

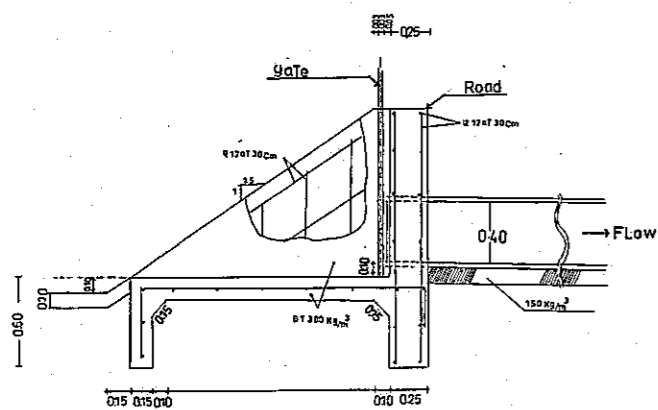
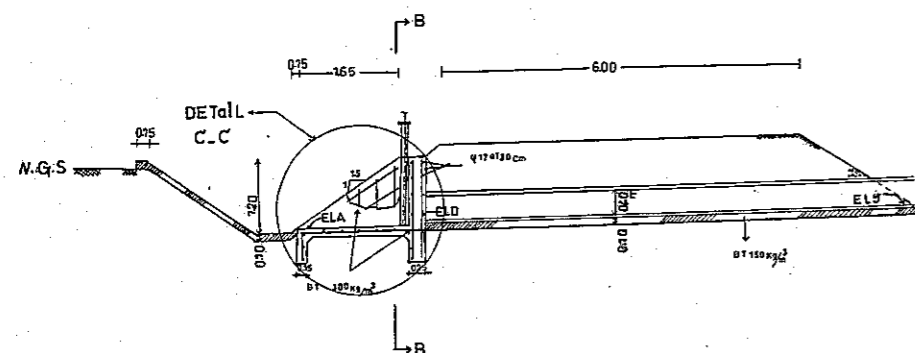
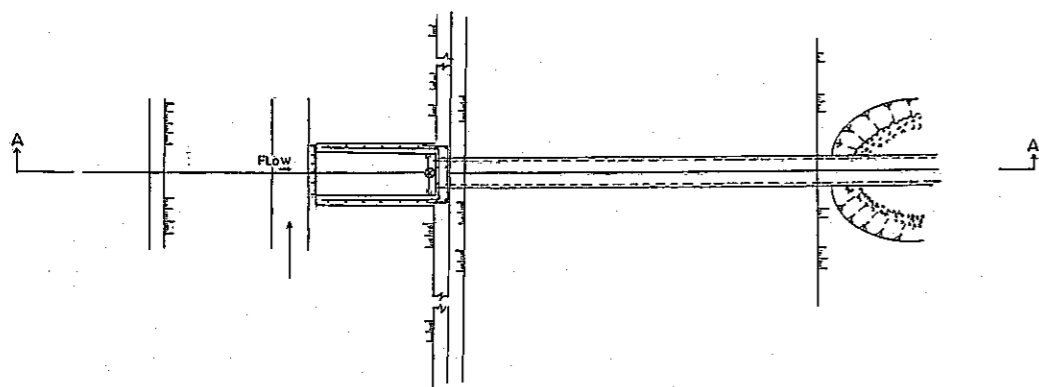


Section B
scal=1:50

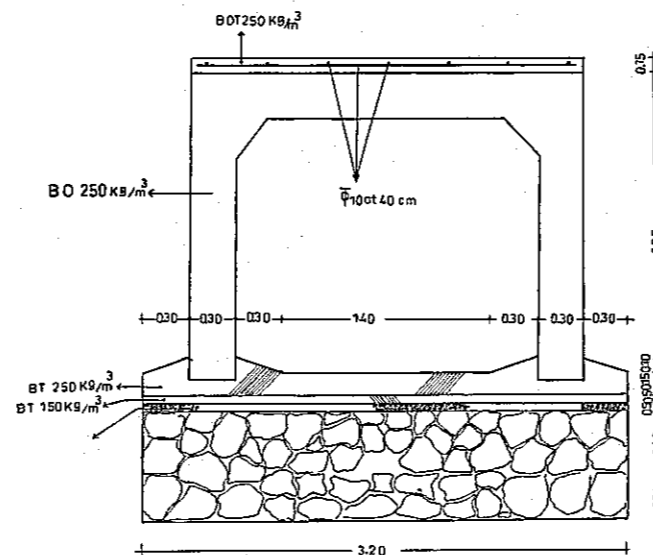
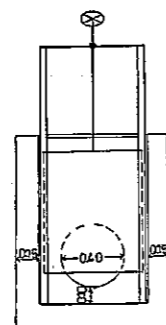


Section A
scal=1:50

<p>JICA Japan International Cooperation Agency (JICA) The Study on Improvement of Irrigation & Drainage and Agricultural Development for Gorgan Plain, Gilan Province in the Islamic Republic of Iran</p>			
<p>Islamic Republic of Iran Ministry of Jihad - e- Agriculture Organization of Jihad - e- Agriculture Golestan Province</p>		<p>جمهوری اسلامی ایران وزارت جهاد کشاورزی سازمان جهاد کشاورزی استان گیلان</p>	
<p>Title: General layout Pump Station Structure in Favarad</p>			
Date:	تاریخ:	Designed:	طراح:
2002-June	1381		
Drawn:	ترسیم:	Checked:	کنترل:
Farhad Zainy:	فرهاد زینی		
Scale:	مقیاس:	Approved:	تصویب:
1:50	1:50		



Gates From main canal C-C To Tertiary canal



		Japan International Cooperation Agency (JICA) The Study on Improvement of Irrigation & Drainage and Agricultural Development for Gorgan Plain, Golestan Province in The Islamic Republic of Iran	
Islamic Republic of Iran Ministry of Jihad-e Agriculture Organization of Jihad-e Agriculture Golestan Province		جمهوری اسلامی ایران وزارت جهاد کشاورزی سازمان جهاد کشاورزی استان گولستان	
Title : General layout Gates from main canal to tertiary canal in Falavarzan		موضوع : نقشه کلی درجه آبیاری کانال از اصلی به درجه ۲ بیوند	
Date : 2002- June	تاریخ : تیر ۱۳۸۱	Designed : Farhad Zainy	طراح :
Drawn : Farhad Zainy	ترسیم : فرهاد زاینی	Checked : Farhad Zainy	کنترل :
Scale : 1:20000	مقیاس : ۱:۲۰۰۰۰	Approved : Farhad Zainy	تصویب :