

中国 四川省安寧河流域造林规划調查報告書資料總彙

中华人民共和国国家林业局
日本国国际协力事业团

NO. 2

中国四川省安寧河流域造林规划調查

报告書資料總匯

JICA LIBRARY



J1169161{5}

2002年7月

中国四川省安寧河流域造林规划調查联合企业单位

(社) 海外林业咨询协会

朝日航洋株式会社

A F F
J R
02-44

105
883
AFF
LIBRARY

中国四川省安宁河流域造林规划调查

报告书资料总汇

2002年7月

中国四川省安宁河流域造林规划调查联合企业单位

(社) 海外林业咨询协会

朝日航洋株式会社



1169161[5]

目 次

表

第 5 章 造林规划

表 5-4-1	造林面积统计(喜德县)	1
表 5-4-2	造林面积统计(昭觉县)	2
表 5-4-3	造林面积统计(西昌市)	3
表 5-4-4	造林面积统计(德昌县)	4
表 5-4-5	造林面积统计(米易县)	5
表 5-6-1	各年度造林面积	6
表 5-6-2	生态防护林的苗木栽植数量	7
表 5-6-3	生态型经济林的栽植数量	9
表 5-6-4	生态型薪炭林的栽植数量	9
表 5-6-5	生态型用材林的栽植数量	9
表 5-6-6	生态型放牧林的栽植数量	10
表 5-7-1	造林实施规划	11
表 5-8-1	苗木和种子的单价	13
表 5-8-2	造林经费预算表	14
表 5-8-3	5 市县的造林费统计表	16

第 6 章 治山规划有关

表 6-1-1	5 市县的水土流失量以及溜出土厚(算出)	18
表 6-2-1	治山施工对象外的崩坏地统计	19
表 6-3-1	施工材料·劳务费等价格一览表	20
表 6-3-2	种苗价格一览表	21
表 6-3-3(1)	崩坏类型施工方法组合 表层崩坏 0.10hm ²	22
表 6-3-3(2)	崩坏类型施工方法组合 表层崩坏 0.08hm ²	23
表 6-3-3(3)	崩坏类型施工方法组合 表层崩坏 0.06hm ²	24
表 6-3-3(4)	崩坏类型施工方法组合 表层崩坏 0.05hm ²	25
表 6-3-3(5)	崩坏类型施工方法组合 表层崩坏 0.03hm ²	26
表 6-3-3(6)	崩坏类型施工方法组合 表层崩坏 0.02hm ²	27
表 6-3-3(7)	崩坏类型施工方法组合 表层崩坏 0.01hm ²	28
表 6-3-3(8)	崩坏类型施工方法组合 表层崩坏 0.08hm ² 以草席覆盖工程为主	29

表 6-3-3(9)	崩坏类型施工方法组合 表层崩坏 0.07hm ² 以草席覆盖工程为主	30
表 6-3-3(10)	崩坏类型施工方法组合 表层崩坏 0.04hm ² 以草席覆盖工程为主	31
表 6-3-3(11)	崩坏类型施工方法组合 表层崩坏 0.02hm ² 以草席覆盖工程为主	32
表 6-3-3(12)	崩坏类型施工方法组合 侵蚀沟 0.10hm ²	33
表 6-3-3(13)	崩坏类型施工方法组合 侵蚀沟 0.06hm ²	34
表 6-3-3(14)	崩坏类型施工方法组合 侵蚀沟 0.03hm ²	35
表 6-3-3(15)	崩坏类型施工方法组合 侵蚀沟 0.02hm ²	36
表 6-3-4(1)	编棚工程①单价表	37
表 6-3-4(2)	编棚工程②单价表	38
表 6-3-4(3)	竹编工程①单价表	39
表 6-3-4(4)	竹编工程②单价表	40
表 6-3-4(5)	草席覆盖工程单价表	41
表 6-3-4(6)	种子量计算	42
表 6-3-4(7)	土袋堆砌工程单价表	43
表 6-3-4(8)	铁丝笼工程单价表	44
表 6-3-4(9)	土袋堆砌沟渠工程单价表	45
表 6-3-5(1)	治山施工平均单价算出表(L1 施工方法)	46
表 6-3-5(2)	治山施工平均单价算出表(L2 施工方法)	47
表 6-3-5(3)	治山施工平均单价算出表(L3 施工方法)	48
表 6-3-6(1)	各市县的施工费用总表	49
表 6-3-6(2)	施工费用统计表(喜德县)	50
表 6-3-6(3)	施工费用统计表(昭觉县)	51
表 6-3-6(4)	施工费用统计表(西昌市)	52
表 6-3-6(5)	施工费用统计表(德昌县)	53
表 6-3-6(6)	施工费用统计表(米易县)	54
表 6-3-7(1)	L1 施工法物资运输费用计算表(喜德县)	55
表 6-3-7(2)	L2 施工法物资运输费用计算表(喜德县)	57
表 6-3-7(3)	L3 施工法物资运输费用计算表(喜德县)	59
表 6-3-7(4)	L1 施工法物资运输费用计算表(昭觉县)	61
表 6-3-7(5)	L2 施工法物资运输费用计算表(昭觉县)	62
表 6-3-7(6)	L3 施工法物资运输费用计算表(昭觉县)	63
表 6-3-7(7)	L1 施工法物资运输费用计算表(西昌市)	64
表 6-3-7(8)	L2 施工法物资运输费用计算表(西昌市)	65
表 6-3-7(9)	L3 施工法物资运输费用计算表(西昌市)	66
表 6-3-7(10)	L1 施工法物资运输费用计算表(德昌县)	67

表 6-3-7(11)	L3 施工法物资运输费用计算表(德昌县)	68
表 6-3-7(12)	L1 施工法物资运输费用计算表(米易县)	69
表 6-3-7(13)	L2 施工法物资运输费用计算表(米易县)	70
表 6-3-7(14)	L3 施工法物资运输费用计算表(米易县)	71

第 7 章 事业评价有关

表 7-1-1	防止灾害效果当中,防止水灾效果的算定资料	72
表 7-1-2	森林固定 CO ₂ 功能评价方法	73
表 7-2-1	有关保护农地、防止滑坡效果的效益算定	74
表 7-2-2	有关防止河床、取水坝、水库的泥沙淤积效果的效益算定	75
表 7-2-3	地下水涵养以及森林蓄水增加效果	76
表 7-2-4	防止土壤养分流失效果	77
表 7-3-1	经济林等的效益算出依据	78

图

第 4 章 土壤调查有关

图 4-4-1	喜德县热柯依达重点调查区土壤分布示意图	80
图 4-4-2	喜德县热柯依达重点调查区典型土壤类型剖面图	81
图 4-4-3	昭觉县东河·孙水河重点调查区土壤分布示意图	82
图 4-4-4	昭觉县东河·孙水河重点调查区典型土壤类型剖面图	83
图 4-4-5	西昌市佑君·中坝重点调查区土壤分布示意图	84
图 4-4-6	西昌市佑君·中坝重点调查区典型土壤类型剖面图	85
图 4-4-7	德昌县角半沟·曾家堡子重点调查区土壤分布示意图	86
图 4-4-8	德昌县角半沟·曾家堡子重点调查区典型土壤类型剖面图	87
图 4-4-9	米易县撒莲镇·攀莲镇重点调查区土壤分布示意图	88
图 4-4-10	米易县撒莲镇·攀莲镇重点调查区典型土壤类型剖面图	89

第 6 章 治山规划有关

图 6-1-1	安宁河主流的推定纵断面图	90
图 6-1-2(1)	年降雨量与房屋受灾户数	91
图 6-1-2(2)	年降雨量与耕地损失面积	92
图 6-1-3	年降雨的重现期间	93
图 6-1-4	荒地的形态模式图	94
图 6-3-1(1)	表层崩坏和坡度的相关分布、侵蚀沟的长度和宽度分布(喜德县)	95

图 6-3-1(2)	表层崩坏和坡度的相关分布、侵蚀沟的长度和宽度分布(昭觉县)	96
图 6-3-1(3)	表层崩坏和坡度的相关分布、侵蚀沟的长度和宽度分布(西昌市)	97
图 6-3-1(4)	表层崩坏和坡度的相关分布、侵蚀沟的长度和宽度分布(德昌县)	98
图 6-3-1(5)	表层崩坏和坡度的相关分布、侵蚀沟的长度和宽度分布(米易县)	99
图 6-3-2(1)	治山施工对象表层崩坏地的斜面积分布	100
图 6-3-2(2)	治山施工对象表层崩坏地的坡度分布	101
图 6-3-2(3)	治山施工对象侵蚀沟的长度分布	102
图 6-3-2(4)	治山施工对象侵蚀沟的宽度分布	103
图 6-3-2(5)	治山施工对象侵蚀沟的斜面积分布	104
图 6-3-3(1)	简易治山工程施工模式图(编栅工程①)	105
图 6-3-3(2)	简易治山工程施工模式图(编栅工程②)	106
图 6-3-3(3)	简易治山工程施工模式图(竹编工程①)	107
图 6-3-3(4)	简易治山工程施工模式图(竹编工程②)	108
图 6-3-3(5)	简易治山工程施工模式图(草席覆盖工程)	109
图 6-3-3(6)	简易治山工程施工模式图(土袋堆砌工程)	110
图 6-3-3(7)	简易治山工程施工模式图(土袋堆砌沟渠工程)	111

表5-4-1 造林面积统计(喜德县)

类型区分	经营分类	对策分类	面积(hm ²)		
			调查面积	调整面积	合计
农地	I	A	0.0	0.0	0.0
	II	B	2,406.9	1,072.1	3,479.0
	III	C	109.0	435.3	544.3
		小计	2,515.9	1,507.4	4,023.3
草地	D	D	61.5	0.0	61.5
		小计	61.5	0.0	61.5
荒废裸地	E	E1	3,155.1	-1,507.4	1,647.7
		E2	0.0	0.0	0.0
		E3	509.5	0.0	509.5
		E4	0.0	0.0	0.0
		E5	551.7	0.0	551.7
	小计	4,216.3	-1,507.4	2,708.9	
林地	F	F	186.8	0.0	186.8
	G	G	683.3	0.0	683.3
	H _I	H _I	415.0	0.0	415.0
	H _{II}	H _{II}	1,932.0	0.0	1,932.0
		小计	3,217.1	0.0	3,217.1
其他用地	I _I	I _I	0.9	0.0	0.9
	I _{II}	I _{II}	0.0	0.0	0.0
	I _{III}	I _{III}	24.1	0.0	24.1
	I _{IV}	I _{IV}	0.0	0.0	0.0
	I _V	I _V	14.0	0.0	14.0
		小计	39.0	0.0	39.0
总计			10,049.8	0.0	10,049.8

注:

1. A为坡度小于6度维持现状, B为6~25度拟建生态农业, C为25~36度实施退耕还林的农地或休耕地。

2. D为海拔大于等于3400米维持现状的荒废裸地。

3. E1为拟建生态防护林, E2为拟建生态型经济林, E3为拟建生态型薪炭林, E4为拟建生态型用材林, E5为拟建生态型放牧林的荒废裸地。

4. F为实施封山育或补植补造的疏林, G为实施保护管理的中密度林, H_I为实施抚育间伐、病虫及火灾防治的高密度云南松人工林, H_{II}为实施病虫及火灾防治的高密度云南人工林以外的其他林分。

5. I_I为市街地, I_{II}为水域, I_{III}为其他用地, I_{IV}为水田, I_V为崩坏地。

表5-4-2 造林面积统计(昭觉县)

类型区分	经营分类	对策分类	面积(hm ²)		
			调查面积	调整面积	合计
农地	I	A	20.4	0.8	21.2
	II	B	2,051.9	320.7	2,372.6
	III	C	68.8	227.5	296.3
		小计	2,141.1	549.0	2,690.1
草地	D	D	426.0	0.0	426.0
		小计	426.0	0.0	426.0
荒废裸地	E	E1	2,681.4	-549.0	2,132.4
		E2	0.0	0.0	0.0
		E3	452.8	0.0	452.8
		E4	36.7	0.0	36.7
		E5	301.1	0.0	301.1
		小计	3,472.0	-549.0	2,923.0
林地	F	F	60.1	0.0	60.1
	G	G	785.5	0.0	785.5
	H1	H1	1,228.5	0.0	1,228.5
	H2	H2	1,263.9	0.0	1,263.9
		小计	3,338.0	0.0	3,338.0
其他用地	I I	I1	17.0	0.0	17.0
	I II	I2	0.0	0.0	0.0
	I III	I3	95.6	0.0	95.6
	I IV	I4	0.0	0.0	0.0
	I V	I5	10.6	0.0	10.6
		小计	123.2	0.0	123.2
总计			9,500.3	0.0	9,500.3

注:

1. A为坡度小于6度维持现状, B为6~25度拟建生态农业, C为25~36度实施退耕还林的农地或休耕地。

2. D为海拔大于等于3400米维持现状的荒废裸地。

3. E1为拟建生态防护林, E2为拟建生态型经济林, E3为拟建生态型薪炭林, E4为拟建生态型用材林, E5为拟建生态型放牧林的荒废裸地。

4. F为实施封山育或补植补造的疏林, G为实施保护管理的中密度林, H1为实施抚育间伐、病虫及火灾防治的高密度云南松人工林, H2为实施病虫及火灾防治的高密度云南人工林以外的其他林分。

5. I I为市街地, I II为水域, I III为其他用地, I IV为水田, I V为崩坏地。

表5-4-3 造林面积统计(西昌市)

类型区分	经营分类	对策分类	面积(hm ²)		
			调查面积	调整面积	合计
农地	I	A	254.3	0.0	254.3
	II	B	2,044.9	15.2	2,060.1
	III	C	201.0	8.5	209.5
		小计	2,500.2	23.7	2,523.9
草地	D	D	0.0	0.0	0.0
		小计	0.0	0.0	0.0
荒废裸地	E	E1	1,671.2	-23.7	1,647.5
		E2	24.4	0.0	24.4
		E3	0.0	0.0	0.0
		E4	0.0	0.0	0.0
		E5	0.0	0.0	0.0
	小计	1,695.6	-23.7	1,671.9	
林地	F	F	269.4	0.0	269.4
	G	G	502.1	0.0	502.1
	H ₁	H ₁	1,207.1	0.0	1,207.1
	H ₂	H ₂	3,604.1	0.0	3,604.1
		小计	5,582.7	0.0	5,582.7
其他用地	I _I	I ₁	22.8	0.0	22.8
	I _{II}	I ₂	42.1	0.0	42.1
	I _{III}	I ₃	0.0	0.0	0.0
	I _{IV}	I ₄	68.5	0.0	68.5
	I _V	I ₅	0.0	0.0	0.0
		小计	133.4	0.0	133.4
总计			9,911.9	0.0	9,911.9

注:

1. A为坡度小于6度维持现状, B为6~25度拟建生态农业, C为25~36度实施退耕还林的农地或休耕地。

2. D为海拔大于等于3400米维持现状的荒废裸地。

3. E1为拟建生态防护林, E2为拟建生态型经济林, E3为拟建生态型薪炭林, E4为拟建生态型用材林, E5为拟建生态型放牧林的荒废裸地。

4. F为实施封山育或补植补造的疏林, G为实施保护管理的中密度林, H_I为实施抚育间伐、病虫及火灾防治的高密度云南松人工林, H_{II}为实施病虫及火灾防治的高密度云南人工林以外的其他林分。

5. I_I为市街地, I_{II}为水域, I_{III}为其他用地, I_{IV}为水田, I_V为崩坏地。

表5-4-4 造林面积统计(德昌县)

类型区分	经营分类	对策分类	面积(hm ²)		
			调查面积	调整面积	合计
农地	I	A	0.0	0.0	0.0
	II	B	1,818.5	36.1	1,854.6
	III	C	288.8	155.4	444.2
		小计	2,107.3	191.5	2,298.8
草地	D	小计	0.0	0.0	0.0
		小计	0.0	0.0	0.0
荒废裸地	E	E1	1,152.3	-191.5	960.8
		E2	99.4	0.0	99.4
		E3	2.1	0.0	2.1
		E4	0.0	0.0	0.0
		E5	133.9	0.0	133.9
	小计	1,387.7	-191.5	1,196.2	
林地	F	F	198.8	0.0	198.8
	G	G	1,247.1	0.0	1,247.1
	H ₁	H ₁	42.2	0.0	42.2
	H ₂	H ₂	5,021.6	0.0	5,021.6
		小计	6,509.7	0.0	6,509.7
其他用地	I _I	I ₁	39.0	0.0	39.0
	I _{II}	I ₂	0.0	0.0	0.0
	I _{III}	I ₃	3.1	0.0	3.1
	I _{IV}	I ₄	136.8	0.0	136.8
	I _V	I ₅	17.5	0.0	17.5
		小计	196.4	0.0	196.4
总计			10,201.1	0.0	10,201.1

注:

1. A为坡度小于6度维持现状, B为6~25度拟建生态农业, C为25~36度实施退耕还林的农地或休耕地。

2. D为海拔大于等于3400米维持现状的荒废裸地。

3. E₁为拟建生态防护林, E₂为拟建生态型经济林, E₃为拟建生态型薪炭林, E₄为拟建生态型用材林, E₅为拟建生态型放牧林的荒废裸地。

4. F为实施封山育或补植补造的疏林, G为实施保护管理的中密度林, H₁为实施抚育间伐、病虫及火灾防治的高密度云南松人工林, H₂为实施病虫及火灾防治的高密度云南人工林以外的其他林分。

5. I_I为市街地, I_{II}为水域, I_{III}为其他用地, I_{IV}为水田, I_V为崩坏地。

表5-4-5 造林面积统计(米易县)

类型区分	经营分类	对策分类	面积(hm ²)		
			调查面积	调整面积	合计
农地	I	A	815.7	0.0	815.7
	II	B	2,493.1	0.0	2,493.1
	III	C	159.5	615.4	774.9
		小计	3,468.3	615.4	4,083.7
草地	D	D	0.0	0.0	0.0
		小计	0.0	0.0	0.0
荒废裸地	E	E1	2,446.9	-615.4	1,831.5
		E2	98.9	0.0	98.9
		E3	0.0	0.0	0.0
		E4	62.8	0.0	62.8
		E5	57.2	0.0	57.2
		小计	2,665.8	-615.4	2,050.4
林地	F	F	375.0	0.0	375.0
	G	G	1,563.3	0.0	1,563.3
	H1	H1	214.5	0.0	214.5
	H2	H2	1,549.5	0.0	1,549.5
		小计	3,702.3	0.0	3,702.3
其他用地	I I	I1	79.2	0.0	79.2
	I II	I2	161.7	0.0	161.7
	I III	I3	113.5	0.0	113.5
	I IV	I4	0.0	0.0	0.0
	I V	I5	3.3	0.0	3.3
		小计	357.7	0.0	357.7
总计			10,194.1	0.0	10,194.1

注:

1. A为坡度小于6度维持现状, B为6~25度拟建生态农业, C为25~36度实施退耕还林的农地或休耕地。

2. D为海拔大于等于3400米维持现状的荒废裸地。

3. E1为拟建生态防护林, E2为拟建生态型经济林, E3为拟建生态型薪炭林, E4为拟建生态型用材林, E5为拟建生态型放牧林的荒废裸地。

4. F为实施封山育或补植补造的疏林, G为实施保护管理的中密度林, H1为实施抚育间伐, 病虫害及火灾防治的高密度云南松人工林, HII为实施病虫害及火灾防治的高密度云南人工林以外的其他林分。

5. I I为市街地, I II为水域, I III为其他用地, I IV为水田, I V为崩坏地。

表5-6-1 各年度造林面积

单位: hm²

市县	年度	第一年	第二年	第三年	第四年	第五年	第六年	合计
喜德县	造林地测量	2,708.9	E1第1地区 1年度 410	E1第2地区 410	E1第3地区 410	E1第4地区 417.7		1647.7
				E3第1地区 125	E3第2地区 125	E3第3地区 125	E3第4地区 134.5	509.5
				E5第1地区 140	E5第2地区 140	E5第3地区 140	E5第4地区 131.7	551.7
昭觉县	造林地测量	2,923.0	E1第1地区 1年度 530	E1第2地区 530	E1第3地区 530	E1第4地区 542.4		2132.4
				E3第1地区 110	E3第2地区 110	E3第3地区 110	E3第4地区 122.8	452.8
					E4 36.7			36.7
西昌市	造林地测量	1,671.9	E1第1地区 1年度 410	E1第2地区 410	E1第3地区 410	E1第4地区 417.5		1647.5
							E2 24.4	24.4
德昌县	造林地测量	1,196.2	E1第1地区 1年度 240	E1第2地区 240	E1第3地区 240	E1第4地区 240.8		960.8
				E3 2.1			E2 99.4	99.4
				E5第1地区 65			E5第2地区 68.9	133.9
米易县	造林地测量	2,050.4	E1第1地区 1年度 450	E1第2地区 450	E1第3地区 450	E1第4地区 481.5		1831.5
							E2 98.9	98.9
				E5 57.2		E4 62.8		62.8
计		10,550.4	2,040	2614.3	2589.5	2549.9	756.7	10550.4

- E 1: 生态型保护林
- E 2: 生态型经济林
- E 3: 生态型薪炭林
- E 4: 生态型用材林
- E 5: 生态型放牧林

表5-6-2 生态型防护林的苗木栽植数量

市县	海拔带	树种	栽植密度 (株)	面积 (hm ²)	苗木株数/种子量 (株/kg)	补植率 (%)	补植株数 (株)	合计 (株)	各地区的需要苗木数量			
									第1地区-第3地区		第4地区	
									(%)	(株)	(%)	(株)
临德县	高山带	云杉	3,300	280.0	924,000	40%	369,600	1,293,600	24.88%	321,848	25.36%	328,057
		冷杉	3,300	280.0	924,000	40%	369,600	1,293,600	24.88%	321,848	25.36%	328,057
		华山松	1,650	280.0	462,000	40%	184,800	646,800	24.88%	160924	25.36%	164,029
		日本落叶松	1,650	280.0	462,000	40%	184,800	646,800	24.88%	160924	25.36%	164,029
		爬地松	7.5 kg	280.0	2100 kg	40%	840 kg	2940 kg	24.88%	731 kg	25.36%	746 kg
		矮高山栎	1,650	280.0	462,000	40%	184,800	646,800	24.88%	160924	25.36%	164,029
		红桦	2,310	280.0	646,800	40%	258,720	905,520	24.88%	225,293	25.36%	229,640
		杜鹃	990	280.0	277,200	40%	110,880	388,080	24.88%	96,554	25.36%	98,417
		山杨	3,300	247.7	817,410	40%	326,964	1,144,374	24.88%	284,720	25.36%	290,213
		昭觉县	高山带/亚高山带	云杉	3,300	300.0	990,000	40%	396,000	1,386,000	24.85%	344,421
冷杉	3,300			300.0	990,000	40%	396,000	1,386,000	24.85%	344,421	25.45%	352,737
华山松	1,650			300.0	495,000	40%	198,000	693,000	24.85%	172,211	25.45%	176,369
日本落叶松	1,650			300.0	495,000	40%	198,000	693,000	24.85%	172,211	25.45%	176,369
爬地松	7.5 kg			300.0	2,250kg	40%	900kg	3,150kg	24.85%	784kg	25.45%	802kg
矮高山栎	1,650			300.0	495,000	40%	198,000	693,000	24.85%	172,211	25.45%	176,369
红桦	2,310			300.0	693,000	40%	277,200	970,200	24.85%	241,095	25.45%	246,916
杜鹃	990			300.0	297,000	40%	118,800	415,800	24.85%	103,326	25.45%	105,821
云南松	1,650			300.0	495,000	30%	148,500	643,500	24.85%	159,910	25.45%	163,771
马桑	38 kg			300.0	11,400kg	30%	3,420kg	14,820kg	24.85%	3,683kg	25.45%	3,772kg
西昌市	高山带/亚高山带	野八角	3,300	100.0	330,000	30%	99,000	429,000	24.85%	106,607	25.45%	109,181
		山杨	3,300	232.4	766,920	30%	230,076	996,996	24.85%	247,754	25.45%	253,736
		云杉	3,300	10.0	33,000	40%	13,200	46,200	24.88%	11,495	25.33%	11,702
		冷杉	3,300	10.0	33,000	40%	13,200	46,200	24.88%	11,495	25.33%	11,702
		华山松	1,650	10.0	16,500	40%	6,600	23,100	24.88%	5,747	25.33%	5,851
		日本落叶松	1,650	10.0	16,500	40%	6,600	23,100	24.88%	5,747	25.33%	5,851
		爬地松	7.5 kg	300.0	2,250kg	40%	900kg	3,150kg	24.88%	784kg	25.33%	798kg
		矮高山栎	1,650	300.0	495,000	40%	198,000	693,000	24.88%	172,418	25.33%	175,537
		红桦	2,310	20.0	46,200	40%	18,480	64,680	24.88%	16,092	25.33%	16,384
		杜鹃	990	20.0	19,800	40%	7,920	27,720	24.88%	6,897	25.33%	7,022
西昌市	低山带北坡面	云南松	1,650	20.0	33,000	30%	9,900	42,900	24.88%	10,674	25.33%	10,867
		马桑	38 kg	300.0	760kg	30%	228kg	988kg	24.88%	246kg	25.33%	250kg
		野八角	3,300	10.0	33,000	30%	9,900	42,900	24.88%	10,674	25.33%	10,867
		山杨	3,300	13.2	43,560	30%	13,068	56,628	24.88%	14,089	25.33%	14,344
	低山带南坡面	栎类	3,300	78.4	258,720	30%	77,616	336,336	24.88%	83,680	25.33%	85,194
		直干桉	3,300	50.0	165,000	30%	49,500	214,500	24.88%	53,368	25.33%	54,333
		桉木	1,650	100.0	165,000	30%	49,500	214,500	24.88%	53,368	25.33%	54,333
		云南松	1,650	50.0	82,500	30%	24,750	107,250	24.88%	26,684	25.33%	27,167
		柏木	1,650	50.0	82,500	30%	24,750	107,250	24.88%	26,684	25.33%	27,167
		德昌杉	3300	150.0	495,000	40%	198,000	693,000	24.88%	172,418	25.33%	175,537
干热河谷	云南油杉	3300	150.0	495,000	40%	198,000	693,000	24.88%	172,418	25.33%	175,537	
	马桑	38 kg	300.0	11,400kg	40%	4,560kg	15,960kg	24.88%	3,971kg	25.33%	4,043kg	
	羊桑子	990	150.0	148,500	40%	59,400	207,900	24.88%	51,726	25.33%	52,661	
	云南松	1650	150.0	247,500	40%	99,000	346,500	24.88%	86,209	25.33%	87,769	
	云南松	2310	150.0	346,500	40%	138,600	485,100	24.88%	120,693	25.33%	122,876	
	柏木	2310	150.0	346,500	40%	138,600	485,100	24.88%	120,693	25.33%	122,876	
	刺槐	2310	150.0	346,500	40%	138,600	485,100	24.88%	120,693	25.33%	122,876	
	火棘	990	150.0	148,500	40%	59,400	207,900	24.88%	51,726	25.33%	52,661	
干热河谷	直干桉	3,300	117.1	386,430	40%	154,572	541,002	24.88%	134,601	25.33%	137,036	
	台湾相思	4995	2.8	13,986	40%	5,594	24,579	24.88%	6,115	25.33%	6,226	
	新银合欢	4995	2.0	9,990	40%	3,996	13,986	24.88%	3,480	25.33%	3,543	
	小桐子	4995	2.0	9,990	40%	3,996	13,986	24.88%	3,480	25.33%	3,543	
干热河谷	羊桑子	4995	2.0	9,990	40%	3,996	13,986	24.88%	3,480	25.33%	3,543	
	羊桑子	4995	2.0	9,990	40%	3,996	13,986	24.88%	3,480	25.33%	3,543	

市县	海拔带	树种	栽植密度 (株)	面积 (hm ²)	苗木株数/种子量 (株/kg)	补植率 (%)	补植株数 (株)	合计 (株)	各地区的需要苗木数量			
									第1地区-第3地区		第4地区	
									(%)	(株)	(%)	(株)
德昌县	高山带/亚高山带	云杉	3,300	120.0	396,000	40%	158,400	554,400	24.98%	138,489	25.06%	138,933
		冷杉	3,300	120.0	396,000	40%	158,400	554,400	24.98%	138,489	25.06%	138,933
		华山松	1,650	120.0	198,000	40%	79,200	277,200	24.98%	69,245	25.06%	69,466
		日本落叶松	1,650	120.0	198,000	40%	79,200	277,200	24.98%	69,245	25.06%	69,466
		爬地松	7.5 kg	120.0	900kg	40%	360kg	1,260kg	24.98%	315kg	25.06%	316kg
		矮高山栎	1,650	120.0	198,000	40%	79,200	277,200	24.98%	69,245	25.06%	69,466
		红桦	2,310	120.0	277,200	40%	110,880	388,080	24.98%	96,942	25.06%	97,253
		杜鹃	990	120.0	118,800	40%	47,520	166,320	24.98%	41,547	25.06%	41,680
		云南松	1,650	120.0	198,000	30%	59,400	257,400	24.98%	64,299	25.06%	64,505
		马桑	38 kg	120.0	4,560kg	30%	1,368kg	5,928kg	24.98%	1,481kg	25.06%	1,486kg
		野八角	3,300	120.0	396,000	30%	118,800	514,800	24.98%	128,597	25.06%	129,009
	山杨	3,300	120.8	398,640	30%	119,592	518,232	24.98%	129,454	25.06%	129,869	
	低山带南坡面	德昌杉	3300			40%			24.98%		25.06%	
		云南油杉	3300			40%			24.98%		25.06%	
		马桑	38 kg	5.6	213kg	40%	85kg	298kg	24.98%	74kg	25.06%	75kg
		羊桑子	990			40%			24.98%		25.06%	
		云南松	1650	5.6	9,240	40%	3,696	12,936	24.98%	3,232	25.06%	3,242
		云南松	2310			40%			24.98%		25.06%	
		柏木	2310			40%			24.98%		25.06%	
刺槐		2310			40%			24.98%		25.06%		
火棘	990			40%			24.98%		25.06%			
米易县	亚高山带	华山松	1,650			30%			24.57%		26.29%	
		栎类	3,300	28.8	95,040	30%	28,512	123,552	24.57%	30,357	26.29%	32,482
		云南松	1,650	40.0	66,000	30%	19,800	85,800	24.57%	21,081	26.29%	22,557
		马桑	38 kg		1,520kg	30%	456kg	1,976kg	24.57%	486kg	26.29%	519kg
		野八角	3,300			30%			24.57%		26.29%	
		山杨	3,300			30%			24.57%		26.29%	
	低山带北坡面	栎类	3,300			30%			24.57%		26.29%	
		桉木	3,300			30%			24.57%		26.29%	
		直干桉	1,650	5.0	8,250	30%	2,475	10,725	24.57%	2,635	26.29%	2,820
		云南松	1,650			30%			24.57%		26.29%	
	低山带南坡面	柏木	1,650			30%			24.57%		26.29%	
		德昌杉	3,300			40%			24.57%		26.29%	
		云南油杉	3,300			40%			24.57%		26.29%	
		马桑	38 kg	25.0	950kg	40%	380kg	1,330kg	24.57%	327kg	26.29%	350kg
		羊桑子	990	25.0	24,750	40%	9,900	34,650	24.57%	8,514	26.29%	9,110
		云南松	1,650	25.0	41,250	40%	16,500	57,750	24.57%	14,189	26.29%	15,183
		云南松	2,310	25.0	57,750	40%	23,100	80,850	24.57%	19,865	26.29%	21,256
		柏木	2,310	25.0	57,750	40%	23,100	80,850	24.57%	19,865	26.29%	21,256
		刺槐	2,310	25.0	60,060	40%	24,024	84,084	24.57%	20,660	26.29%	22,106
		火棘	990	26.0	25,740	40%	10,296	36,036	24.57%	8,854	26.29%	9,474
干热河谷	台湾相思	4,995	260.0	1,298,700	40%	519,480	1,818,180	24.57%	446,727	26.29%	478,000	
	新银合欢	4,995	260.0	1,298,700	40%	519,480	1,818,180	24.57%	446,727	26.29%	478,000	
	小桐子	4,995	260.0	1,298,700	40%	519,480	1,818,180	24.57%	446,727	26.29%	478,000	
	攀枝花	4,995	260.0	1,298,700	40%	519,480	1,818,180	24.57%	446,727	26.29%	478,000	
	羊桑子	4,995	235.5	1,176,323	40%	470,529	1,646,852	24.57%	404,632	26.29%	432,957	

注：第1、2、3地区指从第1到第3年度栽植的造林地，第4地区指第4年度栽植的造林地

表5-6-3 生态型经济林的栽植数量

市县	海拔带	树种	栽植密度	面积	苗木株数	补植率	补植株数	合计
			(株)	(hm ²)	(株)	(%)	(株)	(株)
西昌市	亚高山/低山带	直干桉	3,300	24.4	80,520	40%	32,208	112,728
德昌县	亚高山带	花椒	1650	5.0	8,250	40%	3,300	11,550
		核桃	840	5.6	4,704	40%	1,882	6,586
	低山带	板栗	840	45.0	37,800	40%	15,120	52,920
		樱桃	1650	43.8	72,270	40%	28,908	101,178
米易县	干热河谷	枇杷	630	33.0	20,790	40%	8,316	29,106
		芒果	630	33.0	20,790	40%	8,316	29,106
		霸王梨	630	32.9	20,727	40%	8,291	29,018

表5-6-4 生态型薪炭林的栽植数量

市县	海拔带	树种	栽植密度	面积	苗木株数	补植率	补植株数	合计	各地区的需要苗木株数			
			(株)	(hm ²)	(株)	(%)	(株)	(株)	第1地区-第3地区	第4地区		
喜德县	高山带	红桉	4,950.0	120.0	594,000	40%	237,600	831,600	25.53%	212,308	26.41%	219,626
		杜鹃	4,950.0	120.0	594,000	40%	237,600	831,600	25.53%	212,308	26.41%	219,626
		矮高山栎	4,950.0	149.5	740,025	40%	296,010	1,036,035	25.53%	264,500	26.41%	273,617
		滇青冈	4,950.0	120.0	594,000	40%	237,600	831,600	25.53%	212,308	26.41%	219,626
昭觉县	高山带	红桉	4,950.0	110.0	544,500	40%	217,800	762,300	25.53%	194,615	26.41%	201,324
		杜鹃	4,950.0	110.0	544,500	40%	217,800	762,300	25.53%	194,615	26.41%	201,324
		矮高山栎	4,950.0	122.8	607,860	40%	243,144	851,004	25.53%	217,261	26.41%	224,750
		滇青冈	4,950.0	110.0	544,500	40%	217,800	762,300	25.53%	194,615	26.41%	201,324
德昌县	高山带	红桉	4,950.0	20.0	99,000	40%	39,600	138,600	25.53%	35,385	26.41%	36,604
		杜鹃	4,950.0	20.0	99,000	40%	39,600	138,600	25.53%	35,385	26.41%	36,604
		矮高山栎	4,950.0	39.4	195,030	40%	78,012	273,042	25.53%	69,708	26.41%	72,110
		滇青冈	4,950.0	20.0	99,000	40%	39,600	138,600	25.53%	35,385	26.41%	36,604

表5-6-5 生态型用材林的栽植数量

市县	海拔带	树种	栽植密度	面积	苗木株数	补植率	补植株数	合计
			(株)	(hm ²)	(株)	(%)	(株)	(株)
昭觉县	亚高山带	山杨	3,300	36.8	121,440	30%	36,432	157,872
德昌县	亚高山/低山带	云南松	3,300	29.8	98,340	30%	29,502	127,842
	低山带	云南油杉	3,300	33.0	108,900	30%	32,670	141,570

表5-6-6 生态型放牧林的栽植数量

市县	海拔带	树种	栽植密度	面积	苗木株数	补植率	补植株数	合计	各地区的需要苗木株数			
			(株)	(hm ²)	(株)	(%)	(株)	(株)	第1地区-第3地区		第4地区	
喜德县	高山带	川滇高山栎	3,000	280.0	840,000	40%	336,000	1,176,000	25.38%	298,469	23.86%	280,594
		野八角	3,000	271.7	815,100	40%	326,040	1,141,140	25.38%	289,621	23.86%	272,276
		木带甸子	3,000	280.0	840,000	40%	336,000	1,176,000	25.38%	298,469	23.86%	280,594
		杜鹃	3,000	271.7	815,100	40%	326,040	1,141,140	25.38%	289,621	23.86%	272,276
		光叶紫花苕	125kg	551.7			68,963kg		25.38%	17,503kg		16,454kg
		黑麦草	125kg	551.7			68,963kg		25.38%	17,503kg		16,454kg
昭觉县	高山带	川滇高山栎	3,000	160.0	480,000	40%	192,000	672,000	24.91%	167,395	25.27%	169,815
		野八角	3,000	141.1	423,300	40%	169,320	592,620	24.91%	147,622	25.27%	149,755
		木带甸子	3,000	160.0	480,000	40%	192,000	672,000	24.91%	167,395	25.27%	169,815
		杜鹃	3,000	141.1	423,300	40%	169,320	592,620	24.91%	147,622	25.27%	149,755
		光叶紫花苕	125kg	301.1			37,638kg		24.91%	9,376kg	25.27%	9,501kg
		黑麦草	125kg	301.1			37,638kg		24.91%	9,376kg	25.27%	9,510kg
德昌县	高山/亚高山带	川滇高山栎	3,000	127.5	382,500	40%	153,000	535,500	48.54%	259,932	51.46%	275,569
		木带甸子	3,000	127.5	382,500	40%	153,000	535,500	48.54%	259,932	51.46%	275,569
		金丝桃	3,000	6.4	19,200	30%	5,760	24,960	48.54%	12,116	51.46%	12,845
		马桑	3,000	6.4	19,200	30%	5,760	24,960	48.54%	12,116	51.46%	12,845
		光叶紫花苕	125kg	133.9			16,738kg		48.54%	8,125kg	51.46%	8,613kg
		黑麦草	125kg	133.9			16,738kg		48.54%	8,125kg	51.46%	8,613kg
米易县	亚高山带	金丝桃	3,000	19.3	57,900	30%	17,370	75,270	100%	92,641		
		马桑	3,000	19.3	57,900	30%	17,370	75,270	100%	92,641		
		光叶紫花苕	125kg	19.3			2,413kg		100%	2,413kg		
		黑麦草	125kg	19.3			2,413kg		100%	2,413kg		
	低山带南坡面	红华羊蹄甲	3,000	37.9	113,700	40%	45,480	159,180	100%	204,661		
		车桑子	3,000	37.9	113,700	40%	45,480	159,180	100%	204,661		
		白三叶	125kg	37.9			4,738kg		100%	4,738kg		
		Digitaria decumbens	125kg	37.9			4,738kg		100%	4,738kg		

表5-7-1 造林实施规划

年度	第一年	第二年	第三年	第四年	第五年
喜德县	设置实施体制	E 1第1地区栽植、除草、封山	E 1第1地区补植、封山	E 1第1地区补植、封山	E 1第1地区封山
	造林地测量		E 1第2地区栽植、除草、封山	E 1第2地区补植、封山	E 1第2地区补植、封山
昭觉县	设置实施体制	E 1第1地区栽植、除草、封山	E 1第1地区补植、封山	E 1第1地区栽植、封山	E 1第1地区封山
	造林地测量		E 1第2地区栽植、除草、封山	E 1第2地区栽植、封山	E 1第2地区补植、封山
				E 1第3地区栽植、除草、封山	E 1第3地区补植、封山
			E 3第1地区栽植、封山(5年)	E 3第2地区栽植、封山(5年)	E 3第3地区栽植、封山(5年)
				E 4栽植、封山	E 4封山
			E 5第1地区栽植、封山(5年)	E 5第2地区栽植、封山(5年)	E 5第3地区栽植、封山(5年)
西昌市	设置实施体制	E 1第1地区栽植、除草、封山	E 1第1地区补植、封山	E 1第1地区补植、封山	E 1第1地区封山
	造林地测量		E 1第2地区栽植、除草、封山	E 1第2地区补植、封山	E 1第2地区补植、封山
				E 1第3地区栽植、除草、封山	E 1第3地区补植、封山
				E 2地区栽植、管护	E 2管护
德昌县	设置实施体制	E 1第1地区栽植、除草、封山	E 1第1地区补植、封山	E 1第1地区补植、封山	E 1第1地区封山
	造林地测量		E 1第2地区栽植、除草、封山	E 1第2地区补植、封山	E 1第2地区补植、封山
				E 1第3地区栽植、除草、封山	E 1第3地区补植、封山
				E 2栽植、管护	E 2管护
			E 3栽植、封山	E 3封山	E 3封山
			E 5第1地区栽植、封山(5年)	E 5第1地区封山	E 5第1地区封山
米易县	设置实施体制	E 1第1地区栽植、除草、封山	E 1第1地区补植、封山	E 1第1地区补植、封山	E 1第1地区封山
	造林地测量		E 1第2地区栽植、除草、封山	E 1第2地区补植、封山	E 1第2地区补植、封山
				E 1第3地区栽植、除草、封山	E 1第3地区补植、封山
				E 2栽植、管护	E 2管护
				E 4栽植、封山	E 4封山
			E 5栽植、封山	E 5封山	E 5封山

E 1指生态型防护林：从第二年开始造林，分四年，从低海拔带开始栽植，封山五年。

E 2指生态型经济林：第四年开始造林，管护五年。

E 3生态型薪炭林：第三年开始造林。喜德县和昭觉县分四年，德昌县分三年栽植，封山五年。

E 4指生态型用材林：第四年开始造林，管护五年

E 5指生态型放牧林：第三年开始造林。喜德县和昭觉县分四年栽植，封山五年。

表5-7-1

市县	年度	第六年	第七年	第八年	第九年	第十年
喜德县	E 1第1地区封山结束					
	E 1第2地区封山		E 1第2地区封山结束			
	E 1第3地区补植、封山		E 1第3地区封山	E 1第3地区封山结束		
	E 1第4地区补植、封山		E 1第4地区补植、封山	E 1第4地区封山	E 1第4地区封山结束	
	E 3第4地区栽植、封山、(5年)	E 3第1地区栽植、封山结束	E 3第2地区栽植、封山结束	E 3第3地区栽植、封山结束	E 3第4地区栽植、封山结束	
	E 5第4地区栽植、封山(5年)	E 5第1地区栽植、封山结束	E 5第2地区栽植、封山结束	E 5第3地区栽植、封山结束	E 5第4地区栽植、封山结束	
昭觉县	E 1第1地区封山结束					
	E 1第2地区封山		E 1第2地区封山结束			
	E 1第3地区补植、封山		E 1第3地区封山	E 1第3地区封山结束		
	E 1第4地区补植、封山		E 1第4地区补植、封山	E 1第4地区封山	E 1第4地区封山结束	
	E 3第4地区栽植、封山、(5年)	E 3第1地区封山结束	E 3第2地区封山结束	E 3第3地区封山结束	E 3第4地区封山结束	
	E 4封山	E 4封山	E 4封山结束			
	E 5第4地区栽植、封山(5年)	E 5第1地区栽植、封山结束	E 5第2地区栽植、封山结束	E 5第3地区栽植、封山结束	E 5第4地区栽植、封山结束	
西昌市	E 1第1地区封山结束					
	E 1第2地区封山		E 1第2地区封山结束			
	E 1第3地区补植、封山		E 1第3地区封山	E 1第3地区封山结束		
	E 1第4地区补植、封山		E 1第4地区补植、封山	E 1第4地区封山	E 1第4地区封山结束	
	E 2管护	E 2管护	E 2管护结束			
德昌县	E 1第1地区封山结束					
	E 1第2地区封山		E 1第2地区封山结束			
	E 1第3地区补植、封山		E 1第3地区封山	E 1第3地区封山结束		
	E 1第4地区补植、封山		E 1第4地区补植、封山	E 1第4地区封山	E 1第4地区封山结束	
	E 2管护	E 2管护	E 2管护结束			
	E 3封山	E 3封山结束				
	E 5第2地区栽植、封山	E 5第1地区封山结束	E 5第2地区封山	E 5第2地区封山	E 5第2地区、封山结束	
米易县	E 1第1地区封山结束					
	E 1第2地区封山		E 1第2地区封山结束			
	E 1第3地区补植、封山		E 1第3地区封山	E 1第3地区封山结束		
	E 1第4地区补植、封山		E 1第4地区补植、封山	E 1第4地区封山	E 1第4地区封山结束	
	E 2管护	E 2管护	E 2管护结束			
	E 4封山	E 4封山	E 4封山结束			
	E 5封山	E 5封山结束				

表5-8-1 苗木和种子单价

树种	单位	单价(元)	树种	单位	单价(元)
冷杉	株	2.5	金丝桃	株	1.0
云杉	株	2.5	红花羊蹄甲	株	1.0
华山松	株	0.5	椴木	株	0.5
爬地松	kg	10.0	直干桉	株	0.5
云南松	株	0.5	车桑子	kg	10.0
日本落叶松	株	1.0	刺槐	株	1.0
德昌松	株	1.0	火棘	株	0.5
云南油杉	株	1.0	台湾相思	株	1.2
柏木	株	1.0	新银合欢	株	1.2
矮高山栎	株	1.0	小桐子	株	1.2
川滇高山栎	株	1.0	攀枝花	株	1.2
红桦	株	1.5	花椒	株	0.5
杜鹃	株	1.0	核桃	株	3.0
山杨	株	1.0	板栗	株	3.0
马桑	kg	20.0	樱桃	株	2.0
野八角	株	1.5	枇杷	株	5.0
滇青冈	株	1.0	芒果	株	5.0
木帚甸子	株	1.0	霸王鞭	株	5.0

注：关于容器苗的单位，由于一个容器里有多于两株的幼苗，故以「株」为单位。

表5-8-2 造林经费预算表

生态型防护林(EI)造林经费预算表 (元/hm²)

类型组	树种组成	混交方式	造林方式	密度 (株/hm ²)	林地测量	林地清理	整地	种苗或 种子	运输	栽植	幼抚	补植	管护	合计	
高山带 (2600~ 3400m)	云杉	纯林	植苗	3300	1200	300	6600	8250	750	1200	1200	4080	1000	24580	
	冷杉	纯林	植苗	3300	1200	300	6600	8250	750	1200	1200	4080	1000	24580	
	华山松×日本落叶松(1:1)	行间混交	植苗	3300	1200	300	6600	1650	990	1200	1200	1536	1000	15676	
	爬地松×高山栎(1:1)	带状混交	植苗×插干	3300×1650	1200	300	3300	1725	500	800	600	1210	1000	10635	
	桦木×杜鹃(7:3)	块状混交	植苗	2310×990	1200	300	6600	4500	1350	1200	1200	2820	1000	20170	
亚高山带 (2000~ 2600m)	华山松×日本落叶松(1:1)	行间混交	植苗	3300	1200	300	6600	2480	990	1200	1200	1401	1000	16371	
	云南松×马桑(1:1)	行间混交	植苗×点播	1650×3300	1200	300	3300	1600	500	900	600	900	1000	10300	
	滇杨	纯林	植苗或插干	3300	1200	300	6600	4950	1650	1200	1200	2340	1000	20440	
	野八角	纯林	植苗	3300	1200	300	8250	4950	990	1200	1200	2142	1000	21232	
低山带 (1600~ 2000m)	阳坡面	德昌杉	纯林	植苗	3300	1200	300	7920	3300	990	1200	2739	2196	1000	20845
		云南油松	纯林	植苗	3300	1200	300	7920	3300	990	1200	2739	2196	1000	20845
		云南松×马桑(1:1)	行间混交	植苗×点播	1650×3300	1200	300	3960	1600	500	900	2490	1200	1000	13150
		云南松×车桑子(7:3)	块状混交	植苗×点播	2310×990	1200	300	5550	1500	700	930	1843	1252	1000	14275
		柏木×马桑(7:3)	行间混交	植苗×点播	2310×990	1200	300	5550	2800	700	930	2633	1772	1000	16885
		直干桉	纯林	植苗	3300	1200	300	7920	3300	990	1200	2739	2196	1000	20845
		刺槐×火棘(7:3)	行间混交	植苗	2310×990	1200	300	7920	2800	990	1200	2689	1996	1000	20095
	阴坡面	栎类	纯林	植苗	3300	1200	300	6600	3300	990	1200	2190	1647	1000	18427
		桉木×柏木(1:1)	行间混交	植苗	3300	1200	300	6600	2500	990	1200	2190	1407	1000	17387
		直干桉	纯林	植苗	3300	1200	300	6600	3300	990	1200	2190	1647	1000	18427
	桉木×云南松(1:1)	行间混交	植苗	3300	1200	300	6600	1650	990	1200	2190	1152	1000	16282	

生态型经济林 (E2) 造林经费预算表 (元/hm²)

类型组	树种组成	混交方式	造林方式	密度 (株/hm ²)	林地测量	林地清理	整地	种苗或 种子	运输	栽植	幼抚	补植 (补植率50%)	管护	合计
亚高山带 (2000~2600m)	花椒	纯林	植苗	1650	1200	300	3300	830	500	1200	3390	1265	1000	12985
	核桃	纯林	植苗	840	1200	300	3360	2520	250	1200	3390	1985	1000	15205
低山带 (1600~2000m)	板栗	纯林	植苗	840	1200	300	3360	2520	250	1200	3390	1985	1000	15205
	樱桃	纯林	植苗	1650	1200	300	6600	3300	500	1200	3390	2500	1000	19990
干热河谷 (~1400m)	芒果	纯林	植苗	630	1200	300	2520	3150	250	1200	3390	2300	1000	15310
	霸王鞭	纯林	植苗	630	1200	300	2520	3150	250	1200	3390	2300	1000	15310

生态型薪炭林 (E3) 造林经费预算表 (元/hm²)

类型组	树种组成	混交方式	造林方式	密度 (株/hm ²)	林地测量	林地清理	整地	种苗或 种子	运输	栽植	幼抚	补植 (补植率40%)	管护	合计
高山带 (2600~3400m)	红桦	纯林	植苗	4950	1200	300	9900	7425	1500	1200	1200	4050	1000	27775
	杜鹃	纯林	植苗	4950	1200	300	9900	4950	1500	1200	1200	3060	1000	24310
	高山栎	纯林	植苗	4950	1200	300	9900	4950	1500	1200	1200	3060	1000	24310
	爬地松	纯林	撒播	6600	1200	300	0	150	40	300	1200	196	1000	4386
亚高山带 (2000~2600m)	云南松	纯林	撒播	6600	1200	300	0	150	40	300	1200	147	1000	4337
	桉木	纯林	植苗	4950	1200	300	9900	2500	1500	1200	1200	1560	1000	20360
	樟木	纯林	植苗	4950	1200	300	9900	7425	1500	1200	1200	3038	1000	26763
	滇青冈	纯林	植苗	4950	1200	300	9900	4950	1500	1200	1200	2295	1000	23545
	多变石栎	纯林	植苗	4950	1200	300	9900	4950	1500	1200	1200	2295	1000	23545

生态型用材林 (E4) 造林经费预算表 (元/hm²)

类型组	树种组成	混交方式	造林方式	密度 (株/hm ²)	林地测量	林地清理	整地	种苗或 种子	运输	栽植	幼抚	补植 (补植率40%)	管护	合计
高山 (2000~2600m)	滇杨	纯林	插干或植苗	3300	1200	300	6600	4950	990	1200	1200	2142	1000	19582

生态型放牧林 (E5) 造林经费预算表 (元/hm²)

类型组	树种组成	混交方式	造林方式	密度 (株/hm ²)	林地测量	林地清理	整地	种苗或 种子	运输	栽植	幼抚	补植 (补植率40%)	管护	合计
高山带 (2600~3400m)	川滇高山栎	带状	植苗	3000	1200	300	6000	3000	900	1200	1200	2040	1000	16840
	野八角	带状	植苗	3000	1200	300	6000	4500	900	1200	1200	2640	1000	18940
	木荷甸子	带状	植苗	3000	1200	300	6000	3000	900	1200	1200	2040	1000	16840
	杜鹃	带状	植苗	3000	1200	300	6000	3000	900	1200	1200	2040	1000	16840
亚高山带 (2000~2600m)	金丝梅	带状	植苗	3000	1200	300	6000	3000	900	1200	1200	2040	1000	16840
	车桑子	带状	点播	3000	1200	300	0	80	40	600	1200	(30%) 23	1000	4420
低山带阳坡面	白花羊蹄甲	带状	直苗	3000	1200	300	6000	3000	900	1200	1200	2040	1000	16840
	马桑	带状	点播	3000	1200	300	0	150	40	600	1200	(30%) 21	1000	4490

表5-8-3 各年度的造林费用

	第1年		第2年		第3年		第4年		第5年	
喜德县	测亩(2,708.9ha)	3,250,680	E1第1地区第1年	6,014,290	E1第1地区第2年	657,640	E1第1地区第3年	657,640	E1第1地区第4年	82,000.0
					E1第2地区第1年	6,014,290	E1第2地区第2年	657,640	E1第2地区第3年	657,640.0
							E1第3地区第1年	6,014,290	E1第3地区第2年	657,640.0
									E1第4地区第1年	6,127,241.3
					E3第1地区第1年	1,950,375	E3第1地区第2年	187,000	E3第1地区第3年	187,000.0
							E3第2地区第1年	1,950,375	E3第2地区第2年	187,000.0
									E3第3地区第1年	1,950,375.0
					E5第1地区第1年	1,933,120	E5第1地区第2年	119,700	E5第1地区第3年	119,700.0
							E5第2地区第1年	1,933,120	E5第2地区第2年	119,700.0
									E5第3地区第1年	1,933,120.0
	小计	3,250,680		6,014,290		10,555,425		11,519,765		12,021,416.3
昭觉县	测亩(2,923.0ha)	3,507,600	E1第1地区第1年	7,771,390	E1第1地区第2年	849,060	E1第1地区第3年	849,060	E1第1地区第4年	106,000.0
					E1第2地区第1年	7,771,390	E1第2地区第2年	849,060	E1第2地区第3年	849,060.0
							E1第3地区第1年	7,771,390	E1第3地区第2年	849,060.0
									E1第4地区第1年	7,953,211.2
					E3第1地区第1年	1,716,330	E3第1地区第2年	164,560	E3第1地区第3年	164,560.0
							E3第2地区第1年	1,716,330	E3第2地区第2年	164,560.0
									E3第3地区第1年	1,716,330.0
							E4第1年	559,308	E4第2年	50,315.7
					E5第1地区第1年	1,035,600	E5第1地区第2年	64,125	E5第1地区第3年	64,125.0
							E5第2地区第1年	1,035,600	E5第2地区第2年	64,125.0
								E5第3地区第1年	1,035,600.0	
	小计	3,507,600		7,771,390		11,372,380		13,009,433		13,016,946.9
西昌市	测亩(1,671.9ha)	2,006,280	E1第1地区第1年	5,453,000	E1第1地区第2年	579,740	E1第1地区第3年	579,740	E1第1地区第4年	82,000
					E1第2地区第1年	5,453,000	E1第2地区第2年	579,740	E1第2地区第3年	579,740
							E1第3地区第1年	5,453,000	E1第3地区第2年	579,740
									E1第4地区第1年	5,552,750
	小计	2,006,280		5,453,000		6,032,740		6,612,480		6,794,230
德昌县	测亩(1,196.2ha)	1,435,440	E1第1地区第1年	3,476,640	E1第1地区第2年	366,480.0	E1第1地区第3年	366,480.0	E1第1地区第4年	48,000.0
					E1第2地区第1年	3,476,640.0	E1第2地区第2年	366,480.0	E1第2地区第3年	366,480.0
							E1第3地区第1年	3,476,640.0	E1第3地区第2年	366,480.0
									E1第4地区第1年	3,488,228.8
					E3第1年	32,766.3	E3第2年	3,141.6	E3第3年	3,141.6
					E5第1地区第1年	888,810.0	E5第1地区第2年	54,535.0	E5第1地区第3年	54,535.0
	小计	1,435,440		3,476,640		4,764,696.3		4,267,276.6		4,326,865.4
米易县	测亩(2,050.4ha)	2,460,480	E1第1地区第1年	6,226,200	E1第1地区第2年	706,500.0	E1第1地区第3年	706,500	E1第1地区第4年	90,000.0
					E1第2地区第1年	6,226,200.0	E1第2地区第2年	706,500	E1第2地区第3年	706,500.0
							E1第3地区第1年	6,226,200	E1第3地区第2年	706,500.0
									E1第4地区第1年	6,662,034.0
							E4第1年	875,432	E4第2年	52,940.4
				E5第1年	615,472.0	E5第2年	29,887.0	E5第3年	29,887.0	
	小计	2,460,480		6,226,200		7,548,172.0		8,544,519		8,247,861.4
合计		12,660,480		28,941,520		40,273,413.3		43,953,474		44,407,320.0

表5-8-3

	第6年		第7年		第8年		第9年		第10年		合计
喜德县	E1第1地区第5年	82,000.0									
	E1第2地区第4年	82,000.0	E1第2地区第5年	82,000.0							
		657,640.0	E1第3地区第4年	82,000.0	E1第3地区第5年	82,000.0	E1第4地区第5年	83,540			
	E1第4地区第2年	669,990.8	E1第4地区第3年	669,990.8	E1第4地区第4年	83,540.0					
	E3第1地区第4年	25,000.0	E3第1地区第5年	25,000.0							
	E3第2地区第3年	187,000.0	E3第2地区第4年	25,000.0	E3第2地区第5年	25,000.0					
	E3第3地区第2年	187,000.0	E3第3地区第3年	187,000.0	E3第3地区第4年	25,000.0	E3第3地区第5年	25,000			
	E3第4地区第1年	2,098,603.5	E3第4地区第1年	201,212.0	E3第4地区第3年	201,212.0	E3第4地区第4年	26,900	E3第4地区第5年	26,900	
	E5第1地区第4年	28,000.0	E5第1地区第5年	28,000.0							
	E5第2地区第3年	119,700.0	E5第2地区第4年	28,000.0	E5第2地区第5年	28,000.0					
	E5第3地区第2年	119,700.0	E5第3地区第3年	119,700.0	E5第3地区第4年	28,000.0	E5第3地区第5年	28,000			
	E5第4地区第1年	1,818,513.6	E5第4地区第2年	112,603.5	E5第4地区第3年	112,603.5	E5第4地区第4年	26,340	E5第4地区第5年	26,340	
	6,075,147.9		1,560,506.3		585,355.5		189,780		53,240	51,825,606	
昭觉县	E1第1地区第5年	106,000.0									
	E1第2地区第4年	106,000.0	E1第2地区第5年	106,000.0							
	E1第3地区第3年	849,060.0	E1第3地区第4年	106,000.0	E1第3地区第5年	106,000.0	E1第4地区第5年	108,480			
	E1第4地区第2年	868,924.8	E1第4地区第3年	868,924.8	E1第4地区第4年	108,480.0					
	E3第1地区第4年	22,000.0	E3第1地区第5年	22,000.0							
	E3第2地区第3年	164,560.0	E3第2地区第4年	22,000.0	E3第2地区第5年	22,000.0					
	E3第3地区第2年	164,560.0	E3第3地区第3年	164,560.0	E3第3地区第4年	22,000.0	E3第3地区第5年	22,000			
	E3第4地区第1年	1,916,048.4	E3第4地区第2年	183,708.8	E3第4地区第3年	183,708.8	E3第4地区第4年	24,560	E3第4地区第5年	24,560	
	E4第3年	50,315.7	E4第4年	7,340.0	E4第5年	7,340.0					
	E5第1地区第4年	15,000.0	E5第1地区第5年	15,000.0							
	E5第2地区第3年	64,125.0	E5第2地区第4年	15,000.0	E5第2地区第5年	15,000.0					
	E5第3地区第2年	64,125.0	E5第3地区第3年	64,125.0	E5第3地区第4年	15,000.0	E5第3地区第5年	15,000			
E5第4地区第1年	1,050,788.8	E5第4地区第2年	65,065.5	E5第4地区第3年	65,065.5	E5第4地区第4年	15,220	E5第4地区第5年	15,220		
	5,441,507.7		1,639,724.1		544,594.3		185,260		39,780	56,528,616.0	
西昌市	E1第1地区第5年	82,000									
	E1第2地区第4年	82,000	E1第2地区第5年	82,000							
	E1第3地区第3年	579,740	E1第3地区第4年	82,000	E1第3地区第5年	82,000					
	E1第4地区第2年	590,345	E1第4地区第3年	590,345	E1第4地区第4年	83,500	E1第4地区第5年	83,500			
	E2第1年	392,840	E2第2年	38,369	E2第3年	38,369	E2第4年	4,880	E2第5年	4,880	
		1,726,925		792,714		203,869		88,380		4,880	29,715,498.0
德昌县	E1第1地区第5年	48,000.0									
	E1第2地区第4年	48,000.0	E1第2地区第5年	48,000.0							
	E1第3地区第3年	366,480.0	E1第3地区第4年	48,000.0	E1第3地区第5年	48,000.0					
	E1第4地区第2年	367,701.6	E1第4地区第3年	367,701.6	E1第4地区第4年	48,160.0	E1第4地区第5年	48,160.0			
	E2第1年	1,223,812.8	E2第2年	137,967.2	E2第3年	137,967.2	E2第4年	19,880.0	E2第5年	19,880.0	
	E3第4年	420.0	E3第5年	420.0							
	E5第1地区第4年	13,000.0	E5第1地区第5年	13,000.0							
E5第2地区第1年	942,138.6	E5第2地区第2年	57,807.1	E5第2地区第3年	57,807.1	E5第2地区第4年	13,780.0	E5第2地区第5年	13,780		
	3,009,553.0		672,895.9		291,934.3		81,820.0		33,660	22,360,781.5	
米易县	E1第1地区第5年	90,000.0									
	E1第2地区第4年	90,000.0	E1第2地区第5年	90,000							
	E1第3地区第3年	706,500.0	E1第3地区第4年	90,000	E1第3地区第5年	90,000					
	E1第4地区第2年	755,955.0	E1第4地区第3年	755,955	E1第4地区第4年	96,300	E1第4地区第5年	96,300			
	E2第1年	1,275,810	E2第2年	159,525.7	E2第3年	159,426.8	E2第4年	19,780	E2第5年	19,780	
	E4第3年	52,940.4	E4第4年	12,560	E4第5年	12,560					
E5第4年	11,440.0	E5第5年	11,440								
	2,982,645.4		1,119,481		358,287		116,080		19,780	37,623,505.3	
合计	19,235,779.0		5,785,321		1,984,040		661,320		151,340	198,054,006.8	

表6-1-1 5 市县的水土流失量以及流出土厚度（算出）

市县名	水土流失面积 (hm^2)	年流出量 (千m^3)	每公顷流出量 (m^3)	流出厚度(算出) (mm)
喜德县	1,280	1,810	1,414	141.4
昭觉县	1,317	2,997	2,276	227.6
西昌市	1,107	1,806	1,631	163.1
德昌县	800	1,132	1,415	141.5
米易县	890	1,060	1,191	119.1
计(平均)	5,394	8,805	1,632	163.2

表 6-2-1

治山施工对象外的崩坏地统计

1. 大规模的崩坏地

喜德县

林班	小班	面积 (hm ²)	特点
5	22-2	76.10	侵蚀沟集中
30	11-2	42.30	滑坡型崩坏
30	16	11.70	滑坡型崩坏
30	17	25.70	滑坡型崩坏
30	24	12.40	滑坡型崩坏
30	26	60.10	滑坡型崩坏
30	29	23.70	滑坡型崩坏

昭觉县

林班	小班	面积 (hm ²)	特点
6	25-1	42.60	侵蚀沟集中、滑坡型崩坏
6	25-2,24	51.70	侵蚀沟集中、滑坡型崩坏
6	25-3	34.60	滑坡型崩坏

西昌市

林班	小班	面积 (hm ²)	特点
23	2	3.80	点状崩坏地集中
23	3	1.60	点状崩坏地集中
24	18	4.31	点状崩坏地集中

德昌县

林班	小班	面积 (hm ²)	特点
16	8-1		包括 1.86hm ² 、1.17hm ² 的崩坏在内有 9 处大规模的山沟崩坏、滑坡型崩坏，堆积土等。

2. 通过航片判读掌握的荒废裸地里的侵蚀沟当中，不是治山施工对象的侵蚀沟

治山施工对象外的侵蚀沟的长度和地段数

长度 \ 市县名	喜德县	昭觉县	西昌市	德昌县	米易县	计
~150m	14	5	1	7	16	43
151~200m	19	8	2	1	7	37
201~300m	55	41	3	4	6	109
301~400m	23	16	2	0	6	47
401~500m	10	10	0	3	4	27
501~600m	2	4	0	0	0	6
601~700m	3	0	0	0	0	3
701~800m	3	1	1	1	0	6
801~900m	1	1	1	0	0	3
计	130	86	10	16	39	281

3. 坡度大于 47 度的崩坏地

由于坡度太大（大于 47 度，部分包括大于 46 度），不是治山施工对象的崩坏地，西昌市有 12 处，昭觉县有 3 处，喜德县有 2 处，米易县有 1 处。

表6-3-1

施工材料·劳务费等价格一览表

名称	格·寸法	价格(元)	单位	购买地	备注
木桩	径5~10cm 长1.2~1.5m	5.0	根	商店	桉树
竹(整竹)	径5cm 长8~10m	20.0	根	商店	
稻草	长1m左右	0.3	kg	现地	
草席	长2m×宽1.5m	20.0	张	商店	
编织袋	长70cm×宽40cm	2.0	张	商店	
铁桩	径1.5cm~2.0cm 长80cm左右	5.0	根	商店	
铁丝	径2mm(#8)	5.0	kg	商店	铁丝笼用
铁丝	径1.5mm(#12)	5.0	kg	商店	捆束用
铁丝	径1mm(#20)	5.0	kg	商店	捆束用
石材	长径20cm以上	60.0		商店	
水泥	#42.5	0.4	kg	商店	50kg/袋
肥料(氮肥)	尿素	2.0	kg	商店	40kg/袋
肥料(钾肥)	硫酸钾	2.0	kg	商店	50kg/袋
肥料(磷肥)	过磷酸钙	1.0	kg	商店	50kg/袋
劳务费		40.0	人/天		
物资运输	1t·1km	1.2	元	汽车运输	
	40kg·4km/人·天	40.0	元	人工运输	

表6-3-2

种苗价格一览表

名称	规格·尺寸	价格(元)	单位	购买地	备注
树木种苗	云南松	0.5	株	苗圃	
	<i>Pinus yunnanensis</i>	12.0	kg	州林业局	
	华山松	0.5	株	苗圃	
	<i>Pinus armandii</i>	12.0	kg	州林业局	
	高山松	0.7	株	苗圃	
	<i>Pinus densata</i>	120.0	kg	州林业局	
	日本落叶松	1.0	株	苗圃	
	<i>Larix kaempferi</i>	200.0	kg	州林业局	
	蒙自桤木	0.5	株	苗圃	
	<i>Alnus nepalensis</i>				
	红桦	1.5	株	苗圃	
	<i>Betula albo-sinensis</i>				
	滇杨	1.0	株	苗圃	○
	<i>Populus yunnanensis</i>				
	桤木	0.5	株	苗圃	
	<i>Alnus cremastogyne</i>				
车桑子	10.0	kg	苗圃		
<i>Dodonaea viscosa</i>					
攀枝花	5.0	株	苗圃		
<i>Bombax malabaricum</i>					
新银合欢	0.5	株	苗圃		
<i>Leucaena leucocephala</i>					
刺槐	1.0	株	苗圃		
<i>Robinia pseudoacacia</i>					
杨树	3.0	株	苗圃		
<i>Populus davidiana</i>					
牧草种子	白三叶	60.0	kg	畜牧局	豆科
	<i>Trifolium repens</i>				
	紫花苜蓿	110.0	kg	畜牧局	豆科
	<i>Medicago ruthenica</i>				
	黑麦草	40.0	kg	畜牧局	禾科
<i>Lolium perenne</i>					
光叶紫花苜蓿	4.0	kg	畜牧局	豆科	
<i>Medicago sativa</i>					
雀麦草	100.0	kg	畜牧局	禾科	
<i>Lolium multiflorum</i>					
红三叶草	60.0	kg	畜牧局	豆科	
<i>Trifolium pratense</i>					
乡土草种	皇竹草		kg		
	铁欠草		kg		
	蒿草		kg		
	<i>Artemisia princeps</i>				
柳黄茅		kg			
<i>Arundinella hirta</i>					

注：○指可用于插干的树木

表6-3-3 (1)

崩塌类型施工方法组合

崩塌类型: 表层崩塌(0.10hm²)

施工方法	数量	单位	单价(元)	施工费用(元)	备注
编栅工程①	200	m	23.6	4,720	
竹编工程①	200	m	13.2	2,640	
竹编工程②	120	m	8.9	1,068	
草席覆盖工程	320	m ²	9.6	3,072	
计				11,500	

(施工方法组合模式图)

20m×50m=1,000m²=0.10hm²(斜面积)

115,000元/hm²

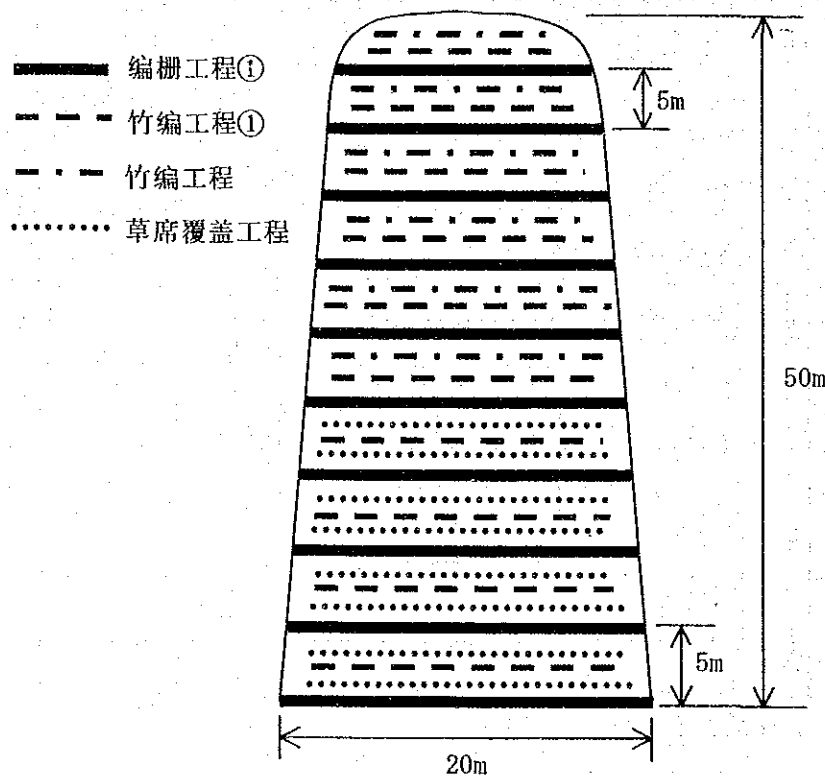


表6-3-3 (2)

崩坏类型施工方法组合

崩坏类型: 表层崩坏(0.08hm²)

施工方法	数量	单位	单价(元)	施工费用(元)	备注
编栅工程①	160	m	23.6	3,776	
竹编工程①	160	m	13.3	2,128	
竹编工程②	100	m	8.9	890	
草席覆盖工程	240	m ²	9.6	2,304	
计				9,098	

(施工方法组合模式图)

20m × 40m = 800m² = 0.08hm² (斜面积)

113,725元/hm²

- 编栅工程①
- - - 竹编工程①
- · - 竹编工程②
- 草席覆盖工程

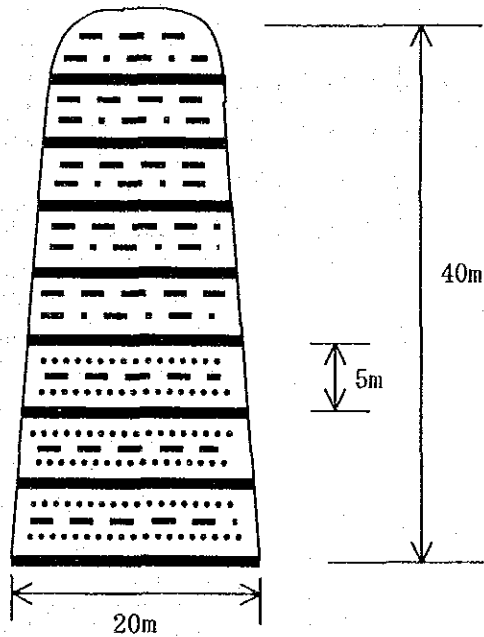


表6-3-3 (3)

崩坏类型施工方法组合

崩坏类型: 表层崩坏(0.06hm²)

施工方法	数量	单位	单价(元)	施工费用(元)	备注
编棚工程①	120	m	23.6	2,832	
竹编工程①	120	m	13.3	1,596	
竹编工程②	45	m	8.9	401	
草席覆盖工程	180	m ²	9.6	1,728	
计				6,557	

(施工方法组合模式图)

15m × 40m = 600m² = 0.06hm²(斜面积)

109,283元/hm²

- 编棚工程①
- - - 竹编工程①
- · - 竹编工程②
- 草席覆盖工程

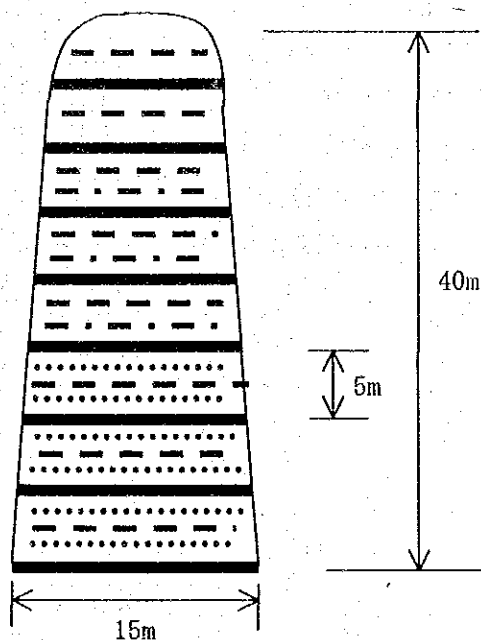


表6-3-3 (4)

崩坏类型施工方法组合

崩坏类型: 表层崩坏(0.05hm²)

施工方法	数量	单位	单价(元)	施工费用(元)	备注
编栅工程①	50	m	23.6	1,180	
编栅工程②	50	m	18.6	930	
竹编工程①	100	m	13.3	1,330	
竹编工程②	70	m	8.9	623	
草席覆盖工程	120	m ²	9.6	1,152	
计				5,215	

(施工方法组合模式图)

10m × 50m = 500m² = 0.05hm²(斜面积)

104,300元/hm²

- 编栅工程①
- 编栅工程②
- 竹编工程①
- 竹编工程②
- 草席覆盖工程

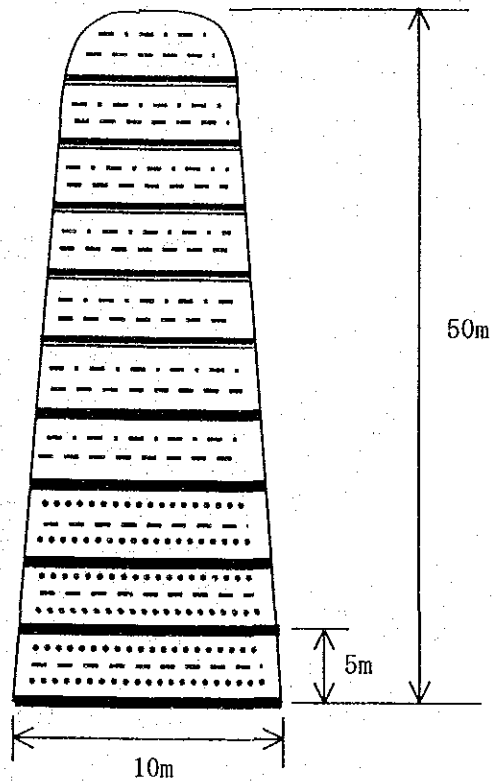


表6-3-3 (5)

崩坏类型施工方法组合

崩坏类型: 表层崩坏(0.03hm²)

施工方法	数量	单位	单价(元)	施工费用(元)	备注
编栅工程②	60	m	18.6	1,116	
竹编工程①	60	m	13.3	798	
竹编工程②	40	m	8.9	356	
计				2,270	

(施工方法组合模式图)

10m×30m=300m²=0.03hm²(斜面积)

75,667元/hm²

- 编栅工程②
- - - 竹编工程①
- · - 竹编工程②

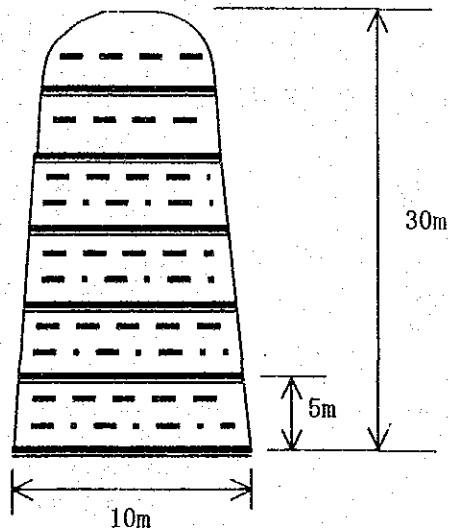


表6-3-3 (6)

崩塌类型施工方法组合

崩塌类型: 表层崩塌(0.02hm²)

施工方法	数量	单位	单价(元)	施工费用(元)	备注
竹编工程①	40	m	13.3	532	
竹编工程②	80	m	8.9	712	
计				1,244	

(施工方法组合模式图)

10m×20m=200m²=0.02hm²(斜面积)

62,200元/hm²

--- 竹编工程①

- · - 竹编工程②

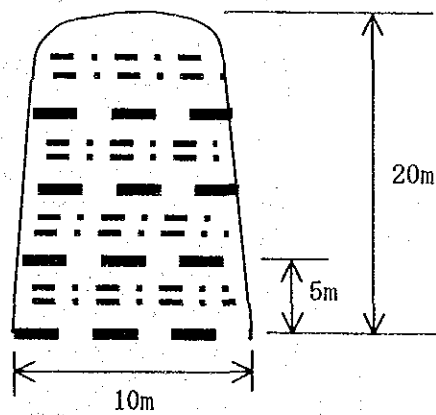


表6-3-3 (7)

崩坏类型施工方法组合

崩坏类型: 表层崩坏(0.01hm²)

施工方法	数量	单位	单价(元)	施工费用(元)	备注
竹编工程①	30	m	13.3	399	
竹编工程②	40	m	8.9	356	
计				755	

(施工方法组合模式图)

10m × 10m = 100m² = 0.01hm²(斜面积)

75,500元/hm²

- 竹编工程①
- · - 竹编工程②

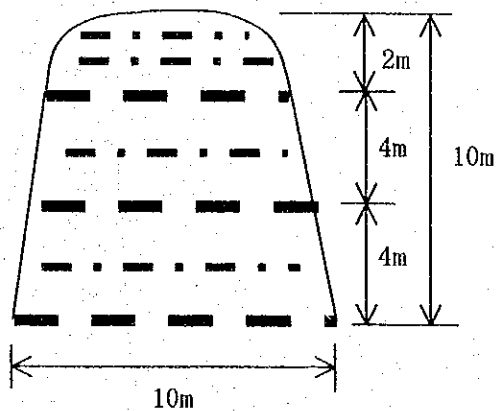


表6-3-3 (8)

崩坏类型施工方法组合

崩坏类型: 表层崩坏(0.08hm²) 以草席覆盖工程为主(坡度43~46度的陡坡面及寒冷地)

施工方法	数量	单位	单价(元)	施工费用(元)	备注
编栅工程①	160	m	23.7	3,792	
竹编工程①	160	m	13.3	2,128	
草席覆盖工程	640	m ²	9.6	6,144	
计				12,064	

(施工方法组合模式图)

20m×40m=800m²=0.08hm²(斜面积)

150,800元/hm²

- 编栅工程①
- - - 竹编工程①
- 草席覆盖工程

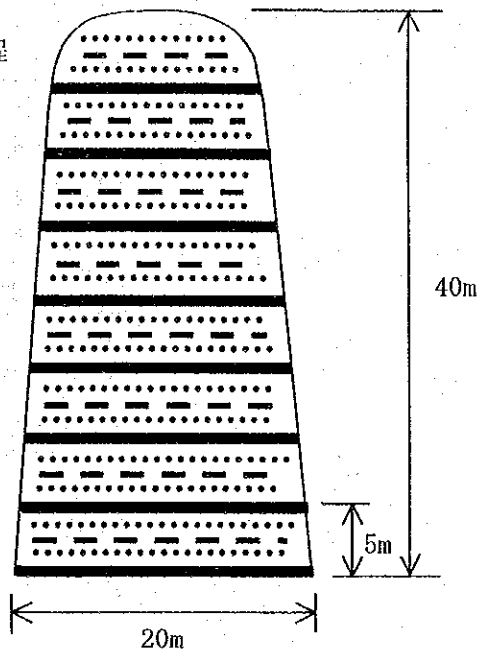


表6-3-3 (9)

崩坏类型施工方法组合

崩坏类型: 表层崩坏(0.07hm²) 以草席覆盖工程为主(坡度43~46度的陡坡面及寒冷地)

施工方法	数量	单位	单价(元)	施工费用(元)	备注
编棚工程①	140	m	23.7	3,318	
竹编工程①	140	m	13.3	1,862	
草席覆盖工程	560	m ²	9.6	5,376	
计				10,556	

(施工方法组合模式图)

20m × 35m = 700m² = 0.07hm²(斜面积)

150,800元/hm²

- 编棚工程①
- - - 竹编工程①
- 草席覆盖工程

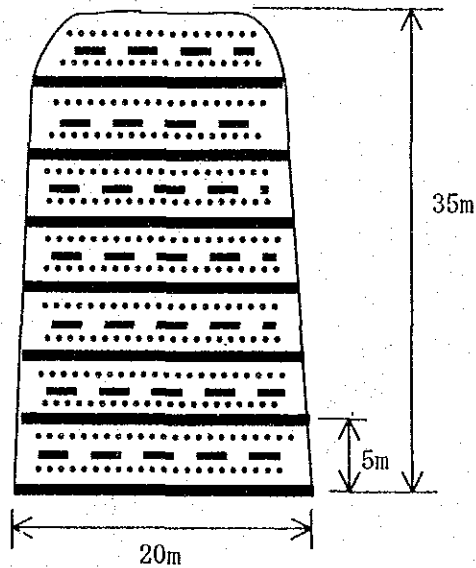


表6-3-3 (10)

崩坏类型施工方法组合

崩坏类型: 表层崩坏(0.04hm²) 以草席覆盖工程为主(坡度43~46度的陡坡面及寒冷地)

施工方法	数量	单位	单价(元)	施工费用(元)	备注
编棚工程②	60	m	18.8	1,128	
竹编工程①	40	m	13.3	532	
草席覆盖工程	400	m ²	9.6	3,840	
计				5,500	

(施工方法组合模式图)

20m×20m=400m²=0.04hm²(斜面积)

137,500元/hm²

- 编棚工程②
- - - 竹编工程①
- 草席覆盖工程

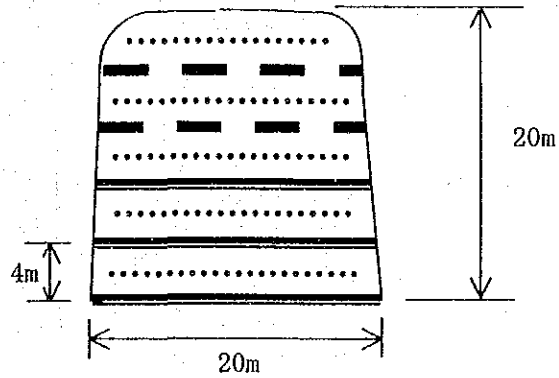


表6-3-3 (11)

崩坏类型施工方法组合

崩坏类型: 表层崩坏(0.02hm²) 以草席覆盖工程为主(坡度43~46度的陡坡面及寒冷地)

施工方法	数量	单位	单价(元)	施工费用(元)	备注
编棚工程②	30	m	18.8	564	
竹编工程①	20	m	13.3	266	
草席覆盖工程	200	m ²	9.6	1,920	
计				2,750	

(施工方法组合模式图)

10m×20m=200m²=0.02hm²(斜面积)

137,500元/hm²

- 编棚工程②
- - - 竹编工程①
- 草席覆盖工程

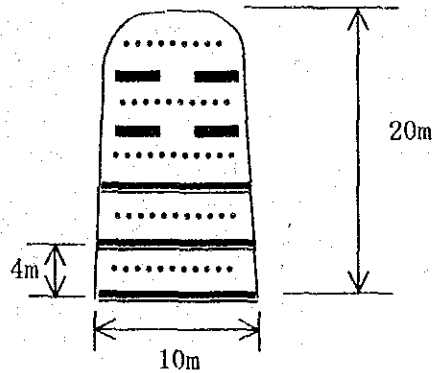


表6-3-3 (12)

崩坏类型施工方法组合

崩坏类型: 侵蚀沟(长100m×宽10m 0.01hm²)

施工方法	数量	单位	单价(元)	施工费用(元)	备注
土袋堆砌工程	100	m	187	18,700	
铁丝笼工程	20	m	515	1,030	单位: 10m
土袋堆砌沟渠工程	80	m	534	4,272	单位: 10m
计				24,002	

(施工方法组合模式图)

100m×10m=1,000m²=0.10hm²(斜面积)

240,020元/hm²

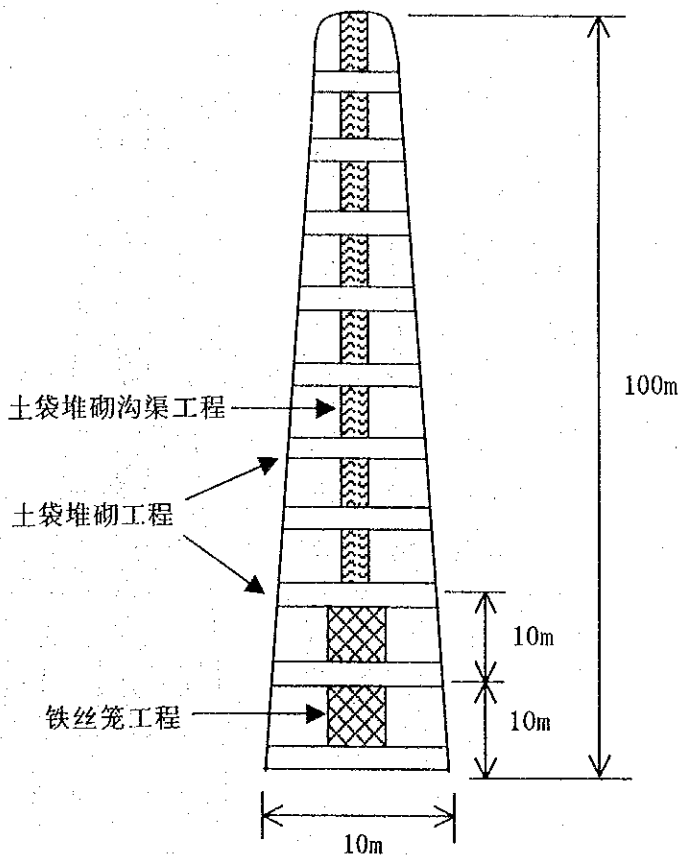


表6-3-3 (13)

崩坏类型施工方法组合

崩坏类型: 侵蚀沟(长80m×宽7m 0.06hm²)

施工方法	数量	单位	单价(元)	施工费用(元)	备注
土袋堆砌工程	56	m	187	10,472	
铁丝笼工程	10	m	515	515	单位: 10m
土袋堆砌沟渠工程	70	m	534	3,738	单位: 10m
计				14,725	

(施工方法组合模式图)

80m×7m=560m²=0.06hm²(斜面积)

245,417元/hm²

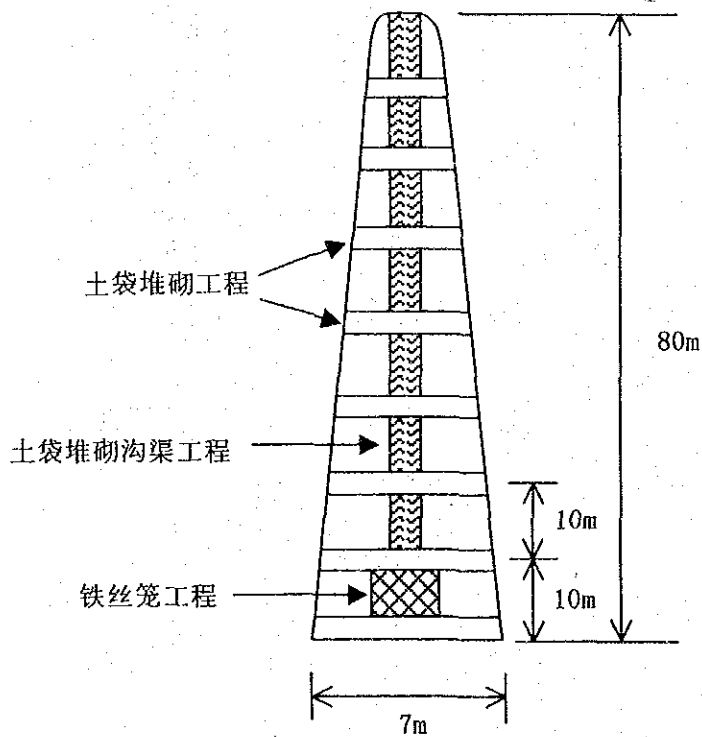


表6-3-3 (14)

崩坏类型施工方法组合

崩坏类型: 侵蚀沟 (长60m × 宽5m 0.03hm²)

施工方法	数量	单位	单价(元)	施工费用(元)	备注
土袋堆砌工程	30	m	187	5,610	
铁丝笼工程	10	m	515	515	单位: 10m
土袋堆砌沟渠工程	50	m	534	2,670	单位: 10m
计				8,795	

(施工方法组合模式图)

60m × 5m = 300m² = 0.03hm² (斜面积)

293,167元/hm²

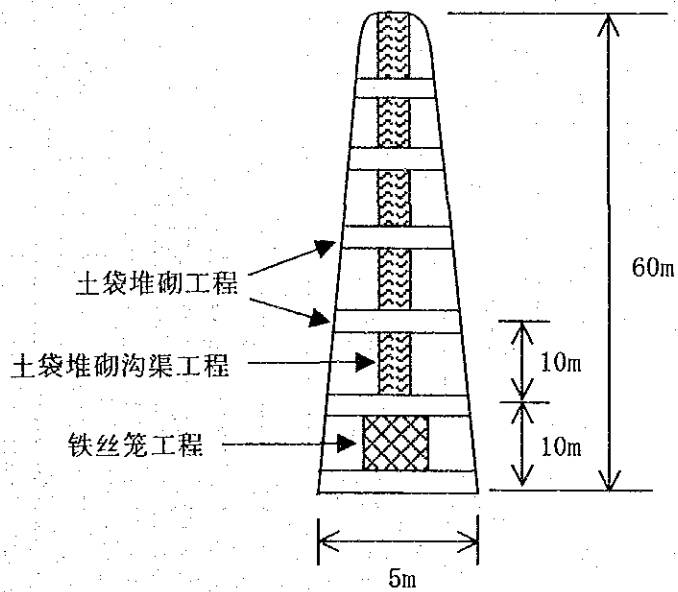


表6-3-3 (15)

崩坏类型施工方法组合

崩坏类型: 侵蚀沟(长40m×宽5m 0.02hm²)

施工方法	数量	单位	单价(元)	施工费用(元)	备注
土袋堆砌工程	20	m	187	3,740	
土袋堆砌沟渠工程	40	m	534	2,136	单位: 10m
计				5,876	

(施工方法组合模式图)

$40m \times 5m = 200m^2 = 0.02hm^2$ (斜面积)

293,800元/hm²

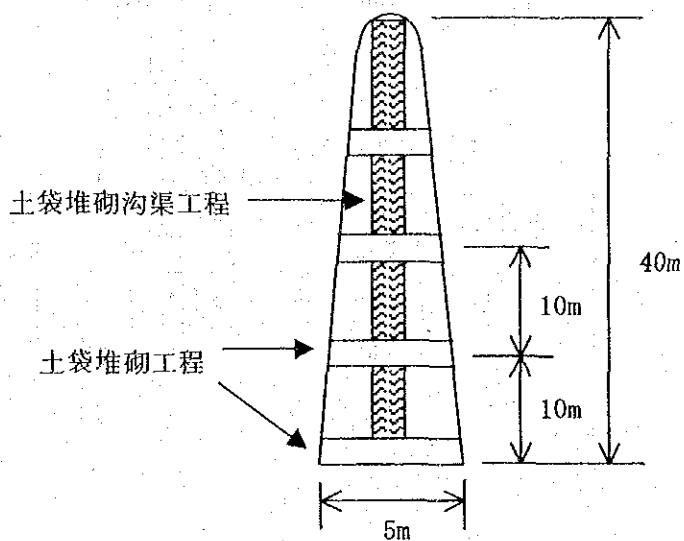


表6-3-4(1)

编栅工程①单价表 (每10m)

名称	规格、尺寸	数量		单价	费用	备注
			(单位)	(元)	(元)	
竹子(竹桩用)	长1.2~1.5m 径5cm	11	根	5.0	55.00	
竹子(编栅用)	长8~10m 径5cm(劈成1/6)	2.17	根	20.0	43.40	10m×13根=130m 10m×6根=60 130m/60=2.17根
铁丝	径1mm (#20)	0.60	kg	5.0	3.00	1处10m 10m×11根=110m 5.5g/1m
插干·草本	牧草种子	0.12	kg	50.0	6.00	
稻草	长0.5m×径5cm束	1.50	kg	0.3	0.45	1处150g 150g×10束=1.5kg
栽植树		10	根	1.3	13.00	苗木1株1元 肥料50g/1株 0.3元
工作人员	劈竹	0.06	人	40.0	2.40	
	打桩	0.50	人	40.0	20.00	
	编竹	0.70	人	40.0	28.00	
	挖土、切坡、整地	1.40	人	40.0	56.00	挖土0.4人 切坡、整地1.0人
	插干、播种	0.15	人	40.0	6.00	
	栽植	0.10	人	40.0	4.00	1.0人/100株
计					237.25	
					≈237	

表6-3-4(2)

编栅工程②单价表(每10m)

名称	规格、尺寸	数量		单价	费用	备注
			(单位)	(元)	(元)	
竹子(竹桩用)	长8~10m 径5cm	1.65	根	20.0	33.00	1.2m×11根=13.2m 13.2/8=1.65根
竹子(编栅用)	长8~10m 径5cm(劈成1/6)	1.67	根	20.0	33.40	10m×10根=100m 10m×6=60m 100m/60=1.67根
铁丝	径1mm(#20)	0.48	kg	5.0	2.40	一处8m 8m×11=88m 5.5g/1m
插干·草本	牧草种子	0.12	kg	50.0	6.00	
稻草	长0.5m×径4cm束	1.20	kg	0.3	0.36	一处120g 120×10=1.2kg
栽植树		10	根	1.3	13.00	苗木1元/1株 肥料50g/1株 0.3元
工作人员	劈竹	0.03	人	40.0	1.20	
	打桩	0.40	人	40.0	16.00	
	编竹	0.50	人	40.0	20.00	
	挖土、切坡、整地	1.30	人	40.0	52.00	挖土0.3人 切坡、整地1.0人
	插干、播种	0.15	人	40.0	6.00	
	栽植	0.10	人	40.0	4.00	1.0人/100株
计					187.36	
					≈187	

表6-3-4(3)

竹编工程①单价表 (每10m)

名称	规格、尺寸	数量		单价	费用	备注
			(单位)	(元)	(元)	
竹子(竹桩用)	长10m 径5cm	1.00	根	20.0	20.00	0.9m×11根≈10m 10m/10m=1根
竹子(斜桩用)	长10m 径5cm(劈成1/2)	0.30	根	20.0	6.00	0.7m×11根≈8m 8m/28≈0.3根
竹子(编栅用)	长10m 径5cm(劈成1/2)	1.00	根	20.0	20.00	10m×2根=20m
竹子(编栅用)	长10m 径5cm(劈成1/6)	0.67	根	20.0	13.40	10m×4根=40m 40m/60m=0.67根
铁丝	径1mm(#20)	0.34	kg	5.0	1.70	1处5.5m 5.5×11≈61m 5.5g/1m
插干·草本	牧草种子	0.08	kg	50.0	4.00	
稻草	长0.5m×径4cm束	1.20	kg	0.3	0.36	1处120g 120×10=1.2kg
栽植树	肥料50g/1株	10.00	根	1.3	13.00	苗木1元/1株 肥料0.3元/50g
工作人员	劈竹	0.03	人	40.0	1.20	
	打桩	0.40	人	40.0	16.00	
	编竹	0.35	人	40.0	14.00	
	挖土、切坡、整地	0.38	人	40.0	15.20	挖土0.18人 整地0.2人
	插干、播种	0.10	人	40.0	4.00	
	栽植	0.10	人	40.0	4.00	
计				(元)	132.86	
					≈133	

表6-3-4(4)

竹编工程②单价表 (每10m)

名称	规格、尺寸	数量		单价	费用	备注
			(单位)	(元)	(元)	
竹子(竹桩用)	长8~10m 径5cm	1.00	根	20.0	20.00	10m÷0.9=11根
竹子(编栅用)	长8~10m 径5cm(劈成1/6)	1.33	根	20.0	26.60	10m×8根=80m 80m÷60m=1.33根
铁丝	径1mm (#20)	0.40	kg	5.0	2.00	一处6.5m 6.5m×11=72m 5.5g/1m
插干·草本	牧草种子	0.08	kg	50.0	4.00	
工作人员	劈竹	0.02	人	40.0	0.80	
	打桩	0.30	人	40.0	12.00	
	编竹	0.30	人	40.0	12.00	
	挖土、切坡、整地	0.20	人	40.0	8.00	
	插干、播种	0.10	人	40.0	4.00	
计					89.40	
					≈89	

表6-3-4(5)

草席覆盖工程单价表(每30m²)

名称	规格、尺寸	数量		单价	费用	备注
			(单位)	(元)	(元)	
草席	长2m×宽1.5m	10	张	20.0	200.0	
竹桩(固定用)	长20cm	100	根	0.02	2.0	
种子	牧草种子	2.55	kg	0.0	15.4	黑麦草0.145×40=5.8元 光叶紫花苜蓿2.401×4=9.6元
	木本种子	2.05	kg	0.0	24.8	云南松0.481×19=9.1元 新银合欢1.57×10=15.7元
肥料		2.48	kg	5.0	12.4	
工作人员	整地	0.13	人	40.0	5.2	
	采肥土、掺混肥料和种子	0.30	人	40.0	12.0	
	播种	0.10	人	40.0	4.0	
	草席覆盖、固定	0.20	人	40.0	8.0	
	坡面切梯	0.10	人	40.0	4.0	
计				(元)	287.8	288/30=9.6/m ²
					≈288	

表6-3-4(6)

种子量计算

项目	植物名	单位	黑麦草	光叶紫花苕	云南松	新银合欢	计	备注
每 m ² 的发芽株数 (G)		株	1500	1500	500	800	4300	
每 1g 的种子粒数 (S)		粒	500	40	90	40		
纯度 (P)		%	90	90	90	90		
发芽率 (B)		%	90	75	50	60		
有效粒数 (S×P×B)		粒	405	27	41	22		
不同立地条件的 修正系数 (O)		+	0.20					
每 1 m ² 的有效播种量 (W)		g	4.4	66.7	14.6	43.6	129.3	
每 30 m ² 的播种量 (包括 损失率)		g	145.2	2401.2	481.8	1570.0	4598.2	≈4.6kg

计算例：黑麦草

$$W = \frac{1500 \times (1+0.20)}{405} \approx 4.4 \text{g/m}^2$$

• 包括种子损失率在内的每 m² 的播种量

$$4.4 \times 30 \times 1.1 \text{ (损失率)} = 145.2 \text{g/30m}^2$$

表6-3-4(7)

土袋堆砌工程单价表 (每 1 m)

名称	规格、尺寸	数量		单价	费用	备注
			(单位)	(元)	(元)	
土袋	宽40cm×长70cm	8.75	张	2.0	17.50	
铁桩(固定用)	径2cm 长50cm	35.00	根	3.0	105.00	每1袋4根
竹筒(排水孔用)	径3cm 长50cm	2.00	根	3.8	7.60	
土(装袋用)		0.315	m ³			
水泥		3.20	kg	0.4	1.28	
工作人员	挖土	0.09	人	40.0	3.60	0.18m ³ ×0.5人/m ³ =0.09人
	打桩、固定	0.90	人	40.0	36.00	
	采土、装袋	0.40	人	40.0	16.00	
计				(元)	186.98	
					≈187	

表6-3-4(8)

铁丝笼工程单价表(每 2 m)

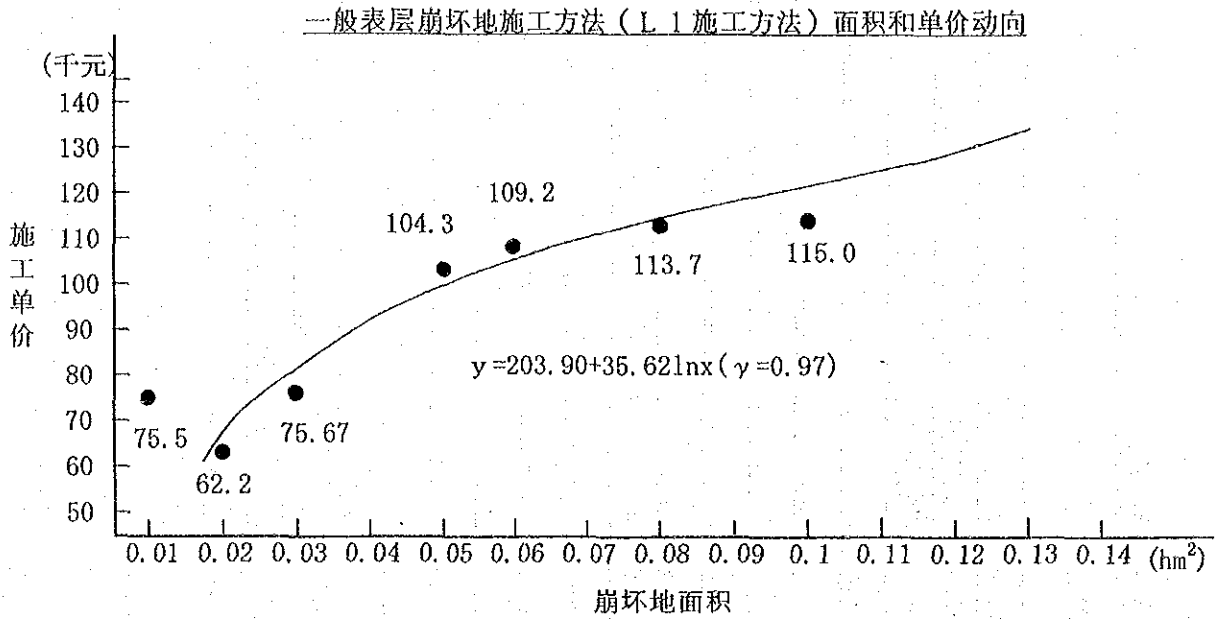
名称	规格、尺寸	数量		单价	费用	备注
			(单位)	(元)	(元)	
铁丝	径2mm 长140m (#8)	3.21	kg	5.0	16.05	铁丝笼尺寸 宽1m 高0.4m 长2m
卵石	径15~30cm	0.80	m ³	60.0	48.00	
铁桩	径2cm 长1m	3.00	根	5.0	15.00	
工作人员	编铁丝笼	0.13	人	40.0	5.20	
	装卵石	0.22	人	40.0	8.80	
	打桩、固定	0.10	人	40.0	4.00	
	挖土、设置铁丝笼	0.15	人	40.0	6.00	
计				(元)	103.05	每10m515元
					≈103	

表6-3-4(9)

土袋堆砌沟渠工程(4张土袋)单价表(每10m)

名称	规格、尺寸	数量		单价	费用	备注
			(单位)	(元)	(元)	
土袋	宽40cm 长60cm	80	张	2.0	160.0	
种子	草本、混合	0.4	kg	6.0	2.4	0.5kg/100袋
肥料		2.0	kg	2.0	4.0	2.5kg/100袋
铁桩(固定用)	长40cm 径1.5cm	80	根	3.0	240.0	
腐蚀土	0.5×0.3×0.1m×80张	1.2	m ³		0.0	
工作人员	装腐蚀土	0.80	人	40.0	32.0	
	采土	0.72	人	40.0	28.8	
	打桩、固定	0.24	人	40.0	9.6	
	挖土	1.44	人	40.0	57.6	2.88m ³ ×0.5人/m ³ =1.44人
计				(元)	534.4	
					≈534	

表6-3-5(1) 冶山施工平均单价算出表(L 1 施工方法)

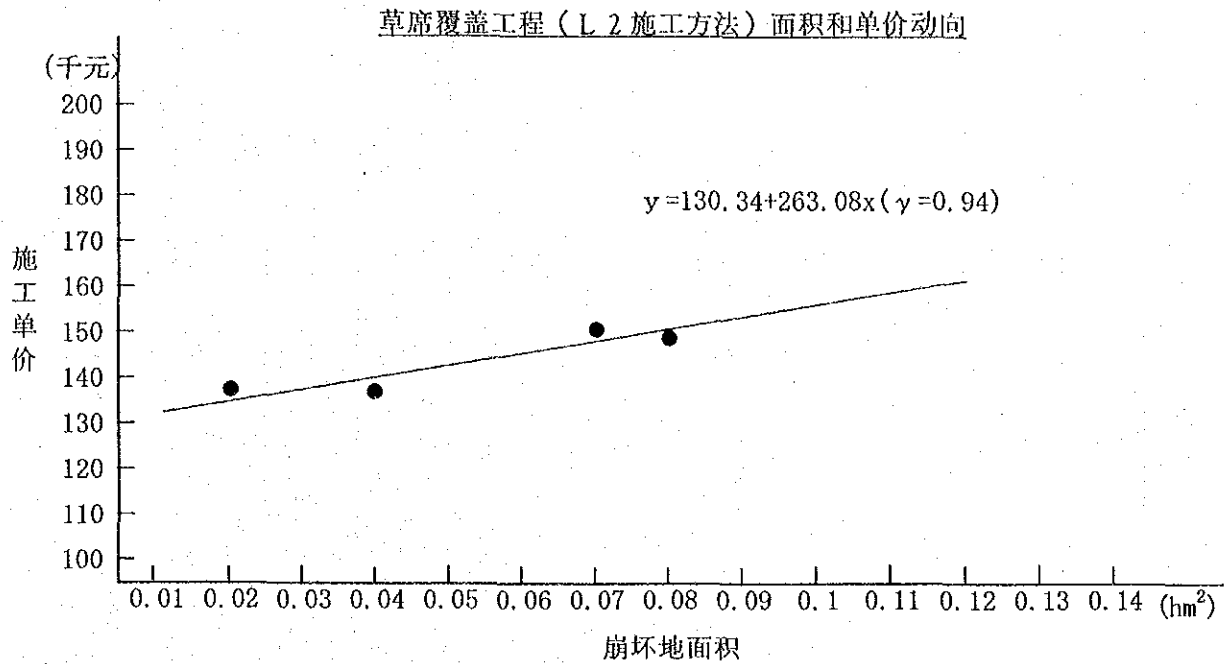


施工平均单价算出

No	面积(hm ²)	(千元)	平均单价(千元)
1	0.01	75.50 *	71.12
2	0.02	62.20 *	
3	0.03	75.67 *	
4	0.04	89.23	96.77
5	0.05	104.30 *	112.67
6	0.06	109.28 *	
7	0.07	109.17	
8	0.08	113.73 *	
9	0.09	118.12	121.84
10	0.10	115.00 *	
11	0.11	125.27	
12	0.12	128.37	131.01
13	0.13	131.22	
14	0.14	133.86	
15	0.15	136.32	

注: *为组合不同施工方法算出的单价, 其他为根据算出公式得出的单价。

表6-3-5(2) 治山施工平均单价算出表(L 2 施工方法)

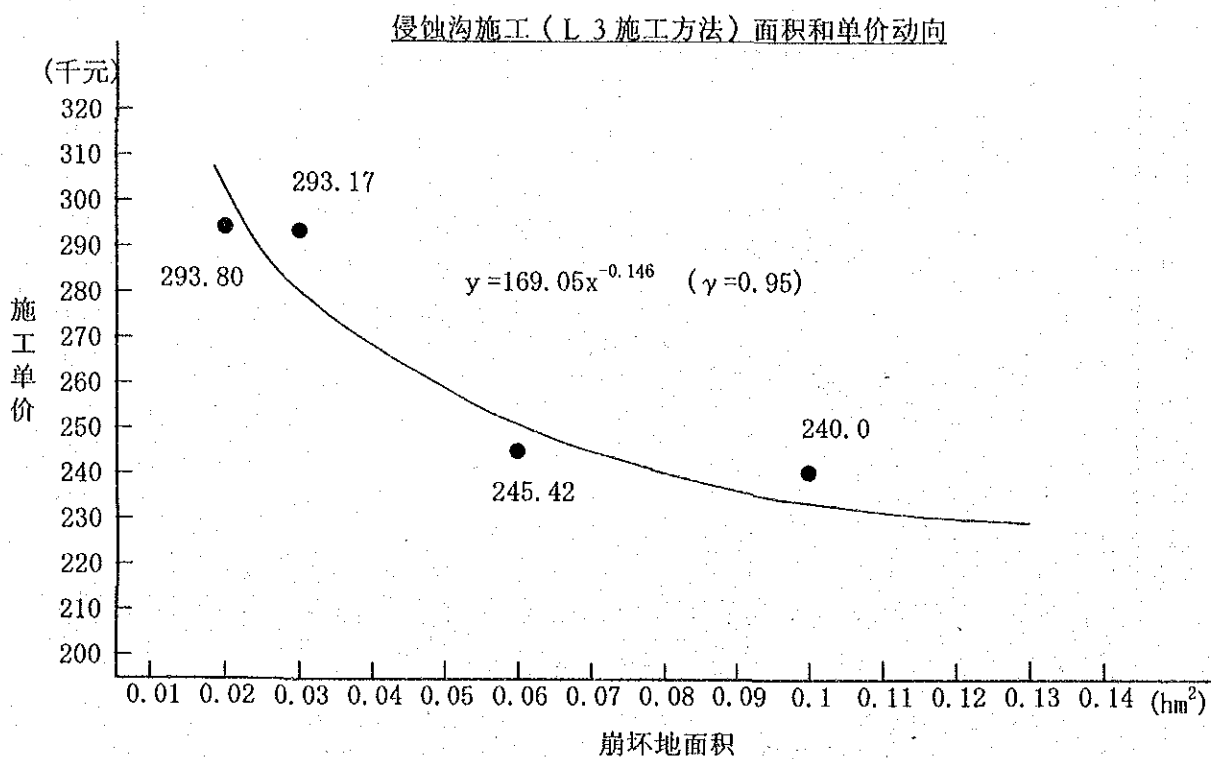


施工平均单价算出

No	面积 (hm ²)	(千元)	平均单价 (千元)
1	0.01	132.97	138.23
2	0.02	135.60	
3	0.03	138.23	
4	0.04	140.86	
5	0.05	143.49	
6	0.06	146.12	151.38
7	0.07	148.75	
8	0.08	151.38	
9	0.09	154.02	
10	0.10	156.65	
11	0.11	159.28	163.66
12	0.12	161.91	
13	0.15	169.80	
14	0.16	172.43	
15	0.17	175.06	
16	0.18	177.69	177.69
17	0.19	180.32	
18	0.20	182.96	
19	0.21	185.58	
20	0.22	188.22	
21	0.23	190.85	190.85
22	0.24	193.48	
23	0.25	196.11	

164.36

表6-3-5(3) 治山施工平均单价算出表(L 3 施工方法)



施工平均单价算出

No	面积 (hm ²)	(千元)	平均单价 (千元)
1	0.01	330.80	↑
2	0.02	299.01	
3	0.03	281.85	
4	0.04	270.28	↕
5	0.05	261.63	
6	0.06	254.77	
7	0.07	249.10	
8	0.08	244.30	
9	0.09	240.14	
10	0.10	236.48	↕
11	0.12	233.22	
12	0.13	230.28	
13	0.14	227.61	
14	0.15	225.16	
15	0.16	222.91	

表6-3-6(1)

各市县的施工施工费用总表

市县	L1-1施工法		L1-2施工法		L1-3施工法		L2施工法		L3(a)施工法		L3(b)施工法		L3(c)施工法		计	
	面积	施工费用	面积	施工费用	面积	施工费用	面积	施工费用	面积	施工费用	面积	施工费用	面积	施工费用	面积	施工费用
	(hm ²)	(千元)	(hm ²)	(千元)	(hm ²)	(千元)	(hm ²)	(千元)	(hm ²)	(千元)	(hm ²)	(千元)	(hm ²)	(千元)	(hm ²)	(千元)
喜德县	2.97	211.2	0.82	79.4	2.25	273.9	8.35	1372.7	0.86	261.2	6.09	1543.0	0.44	104.1	21.78	3845.5
昭觉县	0.29	20.6	0.07	6.8	3.11	378.8	17.79	2924.6	1.20	364.8	6.18	1566.1	1.30	307.4	29.94	5569.1
西昌县	2.00	142.3	1.89	183.1	16.50	2009.7	6.27	1030.7	0.15	45.5	1.27	321.8	1.97	465.9	30.05	4199.0
德昌县	0.77	54.7	0.18	17.5	0.47	57.3	0.00	0.0	0.015	4.6	0.73	184.9	0.60	141.9	2.765	460.9
米易县	3.86	274.2	2.67	258.5	7.64	930.7	7.17	1178.9	0.29	88.2	1.70	430.8	0.68	160.8	24.01	3322.1
计	9.89	703.0	5.63	545.3	29.97	3650.4	39.58	6506.9	2.515	764.3	15.97	4046.6	4.99	1180.1	108.545	17396.6

表6-3-6(2)

施工费用统计表(喜德县)

林班	L1-1施工法		L1-2施工法		L1-3施工法		L2施工法		L3(a)施工法		L3(b)施工法		L3(c)施工法		计	
	面积 (hm ²)	施工费 (千元)	面积 (hm ²)	施工费 (千元)	面积 (hm ²)	施工费 (千元)	面积 (hm ²)	施工费 (千元)	面积 (hm ²)	施工费 (千元)	面积 (hm ²)	施工费 (千元)	面积 (hm ²)	施工费 (千元)	面积 (hm ²)	施工费 (千元)
01	0.00	0.0	0.00	0.0	0.00	0.0	0.35	57.5	0.19	57.7	0.72	182.4	0.00	0.0	1.26	297.6
02	0.10	7.1	0.00	0.0	0.00	0.0	0.34	55.9	0.09	27.4	0.42	106.4	0.09	21.3	1.04	218.1
03	0.07	5.0	0.00	0.0	0.00	0.0	0.45	74.0	0.06	18.2	0.29	73.5	0.00	0.0	0.87	170.7
04	0.04	2.8	0.00	0.0	0.00	0.0	0.00	0.0	0.00	0.0	0.05	12.7	0.00	0.0	0.09	15.5
05	0.08	5.7	0.05	4.8	0.75	91.4	0.07	11.5	0.00	0.0	0.40	101.4	0.25	59.1	1.60	273.9
06	0.38	27.0	0.25	24.2	0.08	9.7	0.00	0.0	0.01	3.0	0.48	121.6	0.00	0.0	1.20	185.5
07	0.27	19.2	0.00	0.0	0.16	19.5	0.00	0.0	0.03	9.1	0.29	73.5	0.00	0.0	0.75	121.3
08	0.10	7.1	0.13	12.6	0.29	35.3	0.00	0.0	0.00	0.0	0.23	58.3	0.00	0.0	0.75	113.3
09	0.05	3.6	0.00	0.0	0.00	0.0	0.02	3.3	0.00	0.0	0.00	0.0	0.00	0.0	0.07	6.9
10	0.47	33.4	0.10	9.7	0.00	0.0	0.27	44.4	0.03	9.1	0.34	86.2	0.00	0.0	1.21	182.8
11	0.05	3.6	0.00	0.0	0.00	0.0	0.00	0.0	0.00	0.0	0.00	0.0	0.00	0.0	0.05	3.6
12	0.10	7.1	0.04	3.9	0.06	7.3	0.04	6.6	0.00	0.0	0.07	17.7	0.00	0.0	0.31	42.6
13	0.10	7.1	0.00	0.0	0.37	45.1	0.76	124.9	0.06	18.2	0.36	91.2	0.00	0.0	1.65	286.5
15	0.00	0.0	0.00	0.0	0.00	0.0	0.43	70.7	0.06	18.2	0.17	43.1	0.00	0.0	0.66	132.0
16	0.00	0.0	0.00	0.0	0.00	0.0	0.18	29.6	0.00	0.0	0.00	0.0	0.00	0.0	0.18	29.6
17	0.00	0.0	0.00	0.0	0.00	0.0	0.01	1.6	0.02	6.1	0.00	0.0	0.00	0.0	0.03	7.7
18	0.00	0.0	0.00	0.0	0.00	0.0	0.32	52.6	0.05	15.2	0.00	0.0	0.00	0.0	0.37	67.8
20	0.00	0.0	0.00	0.0	0.00	0.0	0.59	97.0	0.03	9.1	0.36	91.2	0.00	0.0	0.98	197.3
21	0.00	0.0	0.00	0.0	0.00	0.0	0.44	72.3	0.03	9.1	0.64	162.2	0.10	23.7	1.21	267.3
22	0.05	3.6	0.00	0.0	0.00	0.0	0.00	0.0	0.00	0.0	0.04	10.1	0.00	0.0	0.09	13.7
24	0.10	7.1	0.00	0.0	0.08	9.7	0.34	55.9	0.03	9.1	0.04	10.1	0.00	0.0	0.59	91.9
25	0.17	12.1	0.25	24.2	0.07	8.5	0.06	9.9	0.03	9.1	0.16	40.5	0.00	0.0	0.74	104.3
27	0.05	3.6	0.00	0.0	0.00	0.0	0.19	31.2	0.03	9.1	0.13	32.9	0.00	0.0	0.40	76.8
28	0.36	25.6	0.00	0.0	0.13	15.8	0.51	83.8	0.02	6.1	0.30	76.0	0.00	0.0	1.32	207.3
29	0.00	0.0	0.00	0.0	0.00	0.0	0.11	18.1	0.02	6.1	0.12	30.4	0.00	0.0	0.25	54.6
30	0.04	2.8	0.00	0.0	0.00	0.0	0.63	103.6	0.00	0.0	0.09	22.8	0.00	0.0	0.76	129.2
31	0.03	2.1	0.00	0.0	0.00	0.0	1.47	241.7	0.02	6.1	0.35	88.7	0.00	0.0	1.87	338.6
32	0.08	5.7	0.00	0.0	0.07	8.5	0.09	14.8	0.05	15.2	0.00	0.0	0.00	0.0	0.29	44.2
33	0.28	19.9	0.00	0.0	0.19	23.1	0.68	111.8	0.00	0.0	0.04	10.1	0.00	0.0	1.19	164.9
计	2.97	211.2	0.82	79.4	2.25	273.9	8.35	1372.7	0.86	261.2	6.09	1543.0	0.44	104.1	21.78	3845.5

表6-3-6(3)

施工费用统计表(昭觉县)

林班	L1-1施工法		L1-2施工法		L1-3施工法		L2施工法		L3(a)施工法		L3(b)施工法		L3(c)施工法		计	
	面积 (hm ²)	施工费 (千元)	面积 (hm ²)	施工费 (千元)	面积 (hm ²)	施工费 (千元)	面积 (hm ²)	施工费 (千元)	面积 (hm ²)	施工费 (千元)	面积 (hm ²)	施工费 (千元)	面积 (hm ²)	施工费 (千元)	面积 (hm ²)	施工费 (千元)
01	0.00	0.0	0.00	0.0	0.00	0.0	5.06	831.9	0.24	72.9	0.45	114.0	0.00	0.0	5.75	1018.8
02	0.00	0.0	0.00	0.0	0.00	0.0	2.39	392.9	0.17	51.7	0.59	149.5	0.00	0.0	3.15	594.1
03	0.00	0.0	0.00	0.0	0.00	0.0	1.61	264.7	0.07	21.3	0.29	73.5	0.00	0.0	1.97	359.5
04	0.00	0.0	0.00	0.0	0.00	0.0	0.11	18.1	0.03	9.1	0.08	20.3	0.00	0.0	0.22	47.5
05	0.11	7.8	0.00	0.0	0.23	28.0	0.66	108.5	0.08	24.3	0.56	141.9	0.00	0.0	1.64	310.5
06	0.00	0.0	0.00	0.0	0.00	0.0	0.03	4.9	0.00	0.0	0.00	0.0	0.00	0.0	0.03	4.9
07	0.00	0.0	0.00	0.0	0.00	0.0	0.10	16.4	0.09	27.4	0.11	27.9	0.00	0.0	0.30	71.7
08	0.00	0.0	0.00	0.0	0.00	0.0	0.20	32.9	0.11	33.4	0.27	68.4	0.00	0.0	0.58	134.7
09	0.00	0.0	0.00	0.0	0.00	0.0	0.46	75.6	0.00	0.0	0.00	0.0	0.00	0.0	0.46	75.6
10	0.00	0.0	0.00	0.0	0.00	0.0	0.26	42.7	0.00	0.0	0.28	71.0	0.11	26.0	0.65	139.7
13	0.00	0.0	0.00	0.0	0.00	0.0	0.31	51.0	0.00	0.0	0.14	35.5	0.00	0.0	0.45	86.5
15	0.00	0.0	0.00	0.0	0.00	0.0	0.75	123.3	0.00	0.0	0.09	22.8	0.00	0.0	0.84	146.1
16	0.00	0.0	0.00	0.0	0.00	0.0	0.05	8.2	0.22	66.9	0.49	124.2	0.00	0.0	0.76	199.3
17	0.14	10.0	0.00	0.0	0.67	81.6	0.00	0.0	0.00	0.0	0.04	10.1	0.00	0.0	0.85	101.7
18	0.00	0.0	0.00	0.0	0.00	0.0	0.00	0.0	0.09	27.4	0.05	12.7	0.00	0.0	0.14	40.1
20	0.00	0.0	0.00	0.0	0.00	0.0	0.11	18.1	0.08	24.3	0.26	65.9	0.14	33.1	0.59	141.4
21	0.00	0.0	0.07	6.8	0.10	12.2	0.00	0.0	0.00	0.0	0.00	0.0	0.00	0.0	0.17	19.0
22	0.00	0.0	0.00	0.0	0.00	0.0	0.20	32.9	0.00	0.0	0.33	83.6	0.00	0.0	0.53	116.5
25	0.00	0.0	0.00	0.0	0.00	0.0	0.35	57.5	0.00	0.0	0.14	35.5	0.00	0.0	0.49	93.0
26	0.00	0.0	0.00	0.0	0.00	0.0	1.87	307.4	0.00	0.0	0.31	78.6	0.00	0.0	2.18	386.0
27	0.00	0.0	0.00	0.0	0.00	0.0	0.09	14.8	0.00	0.0	0.16	40.5	0.00	0.0	0.25	55.3
28	0.00	0.0	0.00	0.0	1.00	121.8	0.88	144.7	0.02	6.1	0.22	55.7	0.00	0.0	2.12	328.3
29	0.04	2.8	0.00	0.0	0.00	0.0	0.14	23.0	0.00	0.0	0.68	172.3	0.00	0.0	0.86	198.1
30	0.00	0.0	0.00	0.0	0.00	0.0	0.86	141.4	0.00	0.0	0.07	17.7	0.00	0.0	0.93	159.1
31	0.00	0.0	0.00	0.0	0.00	0.0	1.30	213.7	0.00	0.0	0.34	86.2	0.77	182.1	2.41	482.0
32	0.00	0.0	0.00	0.0	1.11	135.2	0.00	0.0	0.00	0.0	0.00	0.0	0.11	26.0	1.22	161.2
33	0.00	0.0	0.00	0.0	0.00	0.0	0.00	0.0	0.00	0.0	0.23	58.3	0.17	40.2	0.40	98.5
计	0.29	20.6	0.07	6.8	3.11	378.8	17.79	2924.6	1.20	364.8	6.18	1566.1	1.30	307.4	29.94	5569.1

表6-3-6(4)

施工费用统计表(西昌市)

林班	L1-1施工法		L1-2施工法		L1-3施工法		L2施工法		L3(a)施工法		L3(b)施工法		L3(c)施工法		计	
	面积 (hm ²)	施工费 (千元)	面积 (hm ²)	施工费 (千元)	面积 (hm ²)	施工费 (千元)	面积 (hm ²)	施工费 (千元)	面积 (hm ²)	施工费 (千元)	面积 (hm ²)	施工费 (千元)	面积 (hm ²)	施工费 (千元)	面积 (hm ²)	施工费 (千元)
01	0.03	2.1	0.00	0.0	0.84	102.3	1.01	166.0	0.00	0.0	0.14	35.5	0.00	0.0	2.02	305.9
03	0.00	0.0	0.00	0.0	2.01	244.8	0.00	0.0	0.00	0.0	0.18	45.6	0.41	97.0	2.60	387.4
05	0.00	0.0	0.00	0.0	0.00	0.0	0.00	0.0	0.00	0.0	0.00	0.0	0.00	0.0	0.00	0.0
08	0.00	0.0	0.00	0.0	0.00	0.0	0.07	11.5	0.00	0.0	0.00	0.0	0.00	0.0	0.07	11.5
09	0.00	0.0	0.00	0.0	0.00	0.0	1.19	195.6	0.00	0.0	0.00	0.0	0.00	0.0	1.19	195.6
12	0.08	5.7	0.00	0.0	0.50	60.9	0.00	0.0	0.00	0.0	0.00	0.0	0.00	0.0	0.58	66.6
16	0.00	0.0	0.00	0.0	0.00	0.0	0.41	67.4	0.00	0.0	0.00	0.0	0.00	0.0	0.41	67.4
17	0.09	6.4	0.00	0.0	0.09	11.0	0.43	70.7	0.06	18.2	0.39	98.8	0.00	0.0	1.06	205.1
19	0.00	0.0	0.05	4.8	0.35	42.6	0.00	0.0	0.00	0.0	0.00	0.0	0.00	0.0	0.40	47.4
21	0.00	0.0	0.00	0.0	0.00	0.0	0.00	0.0	0.00	0.0	0.00	0.0	0.00	0.0	0.00	0.0
22	0.00	0.0	0.00	0.0	0.00	0.0	0.21	34.5	0.00	0.0	0.00	0.0	0.00	0.0	0.21	34.5
23	0.14	10.0	0.25	24.2	5.93	722.3	0.44	72.3	0.00	0.0	0.00	0.0	0.00	0.0	6.76	828.8
24	0.04	2.8	0.13	12.6	0.12	14.6	0.00	0.0	0.00	0.0	0.00	0.0	0.00	0.0	0.29	30.0
25	0.00	0.0	0.04	3.9	0.16	19.5	0.13	21.4	0.00	0.0	0.00	0.0	0.00	0.0	0.33	44.8
27	0.06	4.3	0.00	0.0	0.26	31.7	1.52	249.9	0.01	3.0	0.00	0.0	0.00	0.0	1.85	288.9
29	0.00	0.0	0.04	3.9	0.00	0.0	0.00	0.0	0.00	0.0	0.00	0.0	0.00	0.0	0.04	3.9
30	0.16	11.4	0.04	3.9	2.15	261.9	0.31	51.0	0.00	0.0	0.23	58.3	0.00	0.0	2.89	386.5
31	0.14	10.0	0.12	11.6	1.08	131.5	0.00	0.0	0.02	6.1	0.16	40.5	0.00	0.0	1.52	199.7
34	0.23	16.4	0.42	40.7	0.50	60.9	0.41	67.4	0.00	0.0	0.00	0.0	0.00	0.0	1.56	185.4
35	0.40	28.4	0.28	27.1	0.72	87.7	0.11	18.1	0.03	9.1	0.08	20.3	0.39	92.2	2.01	282.9
36	0.14	10.0	0.14	13.6	0.62	75.5	0.00	0.0	0.03	9.1	0.00	0.0	0.58	137.2	1.51	245.4
37	0.49	34.8	0.38	36.8	1.17	142.5	0.03	4.9	0.00	0.0	0.09	22.8	0.59	139.5	2.75	381.3
计	2.00	142.3	1.89	183.1	16.50	2009.7	6.27	1030.7	0.15	45.5	1.27	321.8	1.97	465.9	30.05	4199.0

表6-3-6(5)

施工费用统计表(德昌县)

林班	L1-1施工法		L1-2施工法		L1-3施工法		L2施工法		L3(a)施工法		L3(b)施工法		L3(c)施工法		计	
	面积 (hm ²)	施工费 (千元)	面积 (hm ²)	施工费 (千元)	面积 (hm ²)	施工费 (千元)	面积 (hm ²)	施工费 (千元)	面积 (hm ²)	施工费 (千元)	面积 (hm ²)	施工费 (千元)	面积 (hm ²)	施工费 (千元)	面积 (hm ²)	施工费 (千元)
03	0.10	7.1	0.00	0.0	0.00	0.0	0.00	0.0	0.00	0.0	0.00	0.0	0.00	0.0	0.10	7.1
04	0.00	0.0	0.00	0.0	0.00	0.0	0.00	0.0	0.00	0.0	0.14	35.5	0.22	52.0	0.36	87.5
05	0.00	0.0	0.00	0.0	0.00	0.0	0.00	0.0	0.00	0.0	0.22	55.7	0.00	0.0	0.22	55.7
06	0.01	0.7	0.04	3.9	0.20	24.4	0.00	0.0	0.00	0.0	0.00	0.0	0.00	0.0	0.25	29.0
07	0.10	7.1	0.10	9.7	0.18	21.9	0.00	0.0	0.00	0.0	0.00	0.0	0.00	0.0	0.38	38.7
08	0.24	17.1	0.00	0.0	0.00	0.0	0.00	0.0	0.00	0.0	0.10	25.3	0.00	0.0	0.34	42.4
09	0.13	9.2	0.00	0.0	0.00	0.0	0.00	0.0	0.00	0.0	0.00	0.0	0.28	66.2	0.41	75.4
10	0.00	0.0	0.00	0.0	0.00	0.0	0.00	0.0	0.00	0.0	0.00	0.0	0.00	0.0	0.00	0.0
11	0.07	5.0	0.04	3.9	0.09	11.0	0.00	0.0	0.00	0.0	0.16	40.5	0.00	0.0	0.36	60.4
12	0.02	1.4	0.00	0.0	0.00	0.0	0.00	0.0	0.00	0.0	0.00	0.0	0.00	0.0	0.02	1.4
13	0.06	4.3	0.00	0.0	0.00	0.0	0.00	0.0	0.00	0.0	0.00	0.0	0.00	0.0	0.06	4.3
16	0.00	0.0	0.00	0.0	0.00	0.0	0.00	0.0	0.00	0.0	0.00	0.0	0.00	0.0	0.00	0.0
18	0.00	0.0	0.00	0.0	0.00	0.0	0.00	0.0	0.00	0.0	0.00	0.0	0.10	23.7	0.10	23.7
20	0.04	2.8	0.00	0.0	0.00	0.0	0.00	0.0	0.015	4.6	0.11	27.9	0.00	0.0	0.165	35.3
计	0.77	54.7	0.18	17.5	0.47	57.3	0.00	0.0	0.015	4.6	0.73	184.9	0.60	141.9	2.765	460.9

表6-3-6(6)

施工费用统计表(米易县)

林班	L1-1施工法		L1-2施工法		L1-3施工法		L2施工法		L3(a)施工法		L3(b)施工法		L3(c)施工法		计	
	面积 (hm ²)	施工费 (千元)	面积 (hm ²)	施工费 (千元)	面积 (hm ²)	施工费 (千元)	面积 (hm ²)	施工费 (千元)	面积 (hm ²)	施工费 (千元)	面积 (hm ²)	施工费 (千元)	面积 (hm ²)	施工费 (千元)	面积 (hm ²)	施工费 (千元)
01	0.09	6.4	0.00	0.0	0.00	0.0	0.29	47.7	0.00	0.0	0.16	40.5	0.12	28.4	0.66	123.0
02	0.09	6.4	0.14	13.6	0.48	58.5	0.06	9.9	0.03	9.1	0.00	0.0	0.00	0.0	0.80	97.5
03	0.17	12.1	0.05	4.8	0.21	25.6	0.05	8.2	0.00	0.0	0.12	30.4	0.00	0.0	0.60	81.1
04	0.30	21.3	0.43	41.6	0.00	0.0	0.24	39.5	0.02	6.1	0.23	58.3	0.00	0.0	1.22	166.8
07	0.09	6.4	0.00	0.0	0.35	42.6	0.29	47.7	0.00	0.0	0.44	111.5	0.17	40.2	1.34	248.4
08	0.12	8.5	0.15	14.5	0.00	0.0	0.35	57.5	0.00	0.0	0.08	20.3	0.00	0.0	0.70	100.8
09	0.13	9.2	0.00	0.0	0.00	0.0	0.11	18.1	0.00	0.0	0.00	0.0	0.00	0.0	0.24	27.3
10	0.46	32.7	0.15	14.5	0.25	30.5	0.00	0.0	0.02	6.1	0.18	45.6	0.00	0.0	1.06	129.4
11	0.03	2.1	0.00	0.0	0.00	0.0	0.04	6.6	0.00	0.0	0.00	0.0	0.00	0.0	0.07	8.7
12	0.12	8.5	0.19	18.4	0.00	0.0	0.00	0.0	0.00	0.0	0.00	0.0	0.00	0.0	0.31	26.9
13	0.21	14.9	0.24	23.2	0.33	40.2	0.15	24.7	0.05	15.2	0.17	43.1	0.00	0.0	1.15	161.3
14	0.30	21.3	0.12	11.6	0.00	0.0	0.48	78.9	0.00	0.0	0.00	0.0	0.00	0.0	0.90	111.8
15	0.20	14.2	0.15	14.5	0.00	0.0	0.31	51.0	0.00	0.0	0.00	0.0	0.00	0.0	0.66	79.7
16	0.50	35.6	0.42	40.7	0.45	54.8	0.45	74.0	0.17	51.7	0.00	0.0	0.00	0.0	1.99	256.8
17	0.45	32.0	0.29	28.1	0.75	91.4	1.25	205.5	0.00	0.0	0.26	65.9	0.16	37.8	3.16	460.7
19	0.31	22.0	0.20	19.4	1.20	146.2	1.92	315.6	0.00	0.0	0.00	0.0	0.00	0.0	3.63	503.2
20	0.29	20.6	0.14	13.6	3.62	440.9	1.18	194.0	0.00	0.0	0.06	15.2	0.23	54.4	5.52	738.7
计	3.86	274.2	2.67	258.5	7.64	930.7	7.17	1178.9	0.29	88.2	1.70	430.8	0.68	160.8	24.01	3322.1