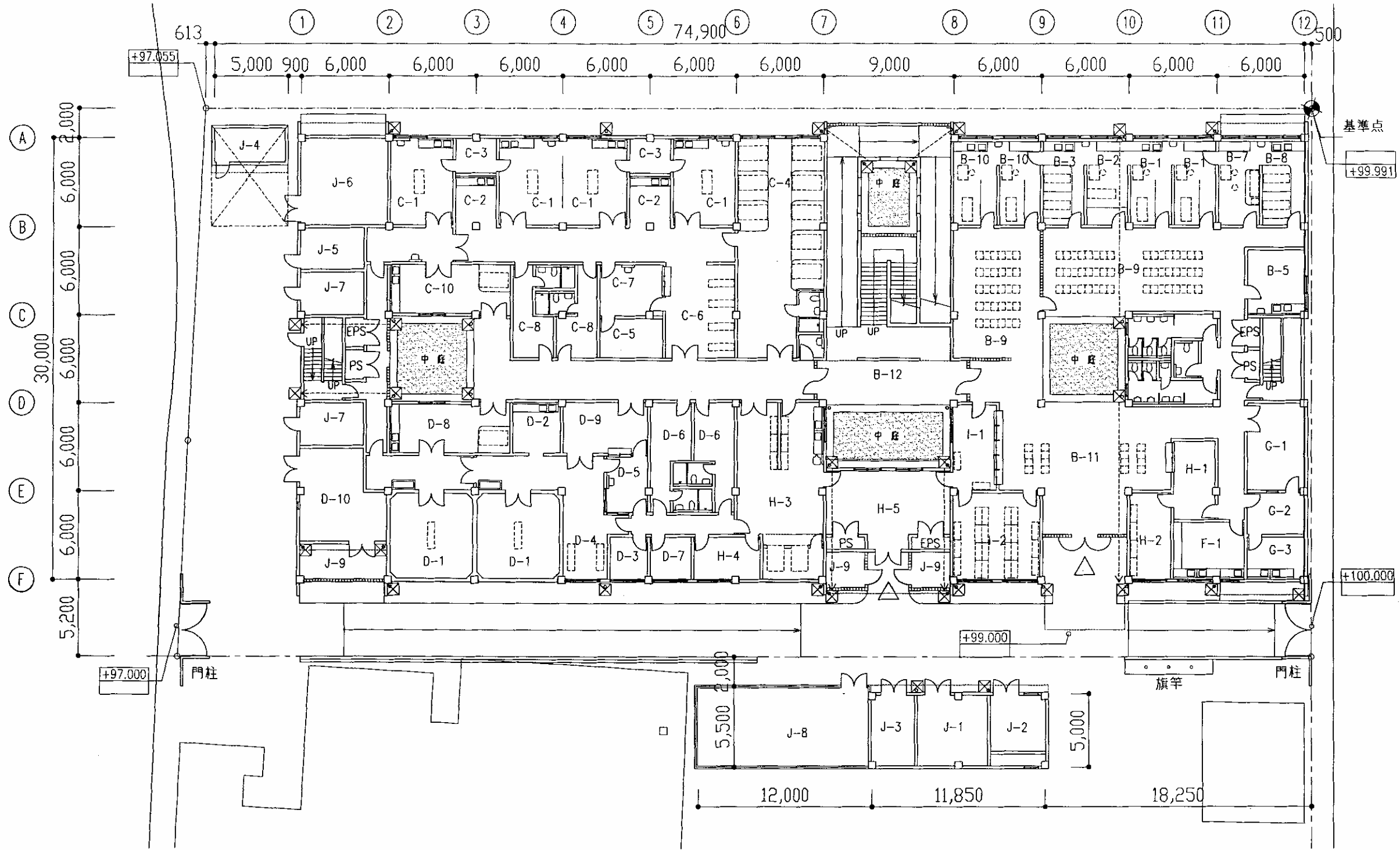
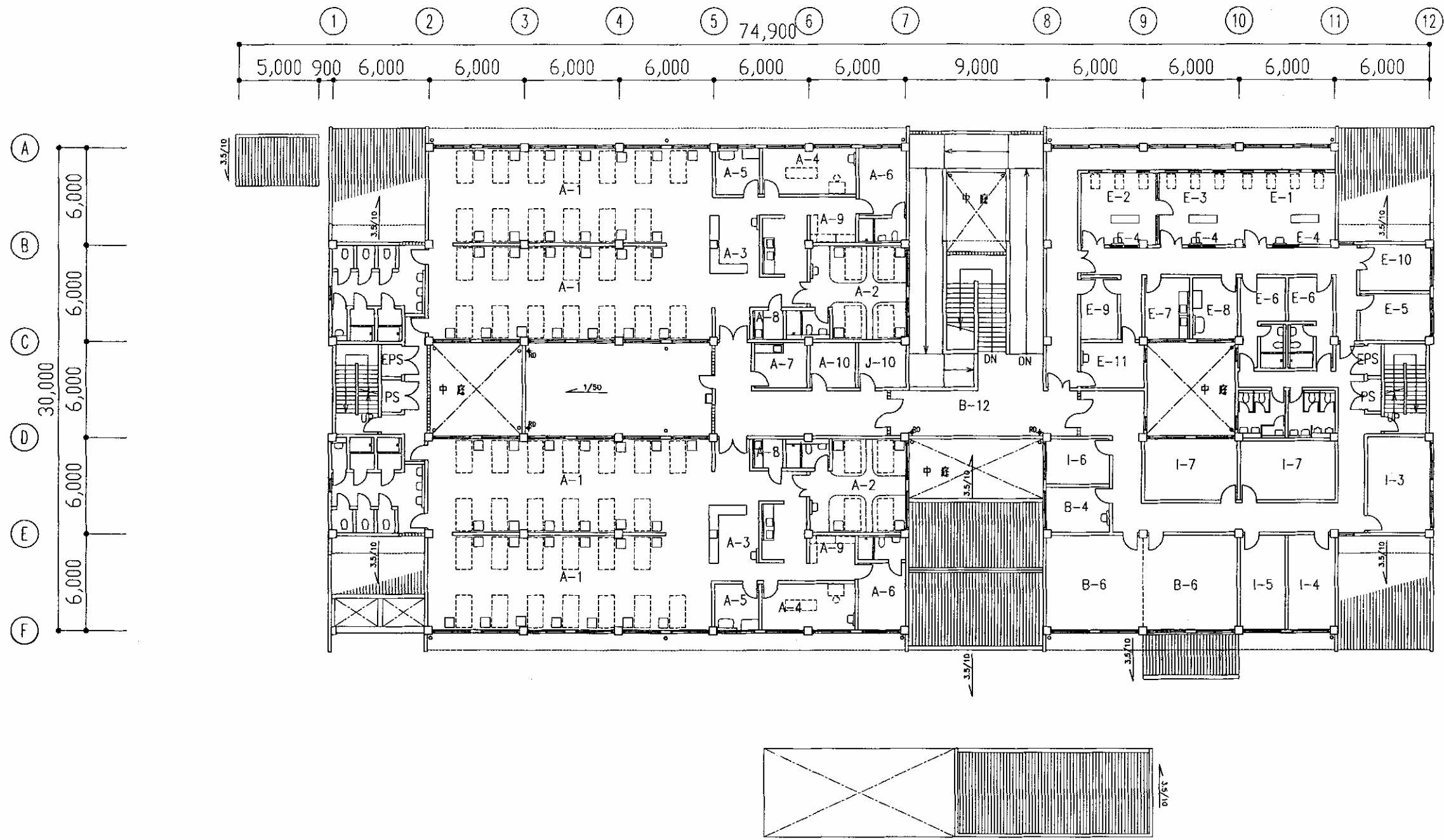


配置図
 レオナルド・マルティネス病院
 母子棟
 縮尺 1 : 500
 D-1

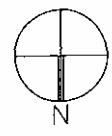


- | | | | | |
|---------------|------------------|------------------|---------------|------------------|
| A-1 産褥室(26床) | B-1 産科診察室(妊婦検診室) | C-1 分娩室 | D-1 分娩手術室 | E-1 未熟児(4床) |
| A-2 隔離産褥室(4床) | B-2 超音波診察室 | C-2 新生児検査 | D-2 新生児検査 | E-2 NICU・感染症(3床) |
| A-3 ナースステーション | B-3 処置室 | C-3 器械庫 | D-3 器械庫 | E-3 NICU(3床) |
| A-4 内診・処置室 | B-4 家族計画室 | C-4 陣痛室 | D-4 回復室 | E-4 ナースステーション |
| A-5 新生児処置室 | B-5 予防接種 | C-5 医師当直室 | D-5 ナースステーション | E-5 カンファレンス |
| A-6 休憩室 | B-6 ヘルス・プロモーション | C-6 回復室 | D-6 更衣室 | E-6 更衣室 |
| A-7 給湯室 | B-7 新生児診察室 | C-7 ナースステーション | D-7 カンファレンス | E-7 調乳室 |
| A-8 汚物処理室 | B-8 処置室 | C-8 更衣室 | D-8 感染用準備室 | E-8 新生児処置室 |
| A-9 リネン庫 | B-9 待合室 | C-10 感染用準備室 | D-9 前室 | E-9 リネン倉庫 |
| A-10 倉庫 | B-10 予診室 | | D-10 空調機械室 | E-10 器材倉庫 |
| | B-11 エントランスホール | | | E-11 授乳室 |
| | B-12 ホール | | | |
| F-1 検査室 | H-1 薬局 | I-1 事務室(受付/会計窓口) | J-1 受変電室 | |
| | H-2 薬剤倉庫 | I-2 カルテ庫(統計室) | J-2 自家発電機室 | |
| | H-3 滅菌材料部 | I-3 施設長 | J-3 受水槽ポンプ室 | |
| G-1 撮影室 | H-4 滅菌庫 | I-4 秘書 | J-4 浄化槽ポンプ室 | |
| G-2 操作室 | H-5 中央倉庫 | I-5 婦長 | J-5 マニホールド室 | |
| G-3 現像室 | | I-6 ソーシャル・ワーカー | J-6 医ガス機械室 | |
| | | I-7 スタッフ更衣室 | J-7 ゴミ置場 | |
| | | | J-8 受水槽置場 | |
| | | | J-9 屋外機置場 | |
| | | | J-10 機械室 | |

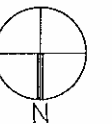
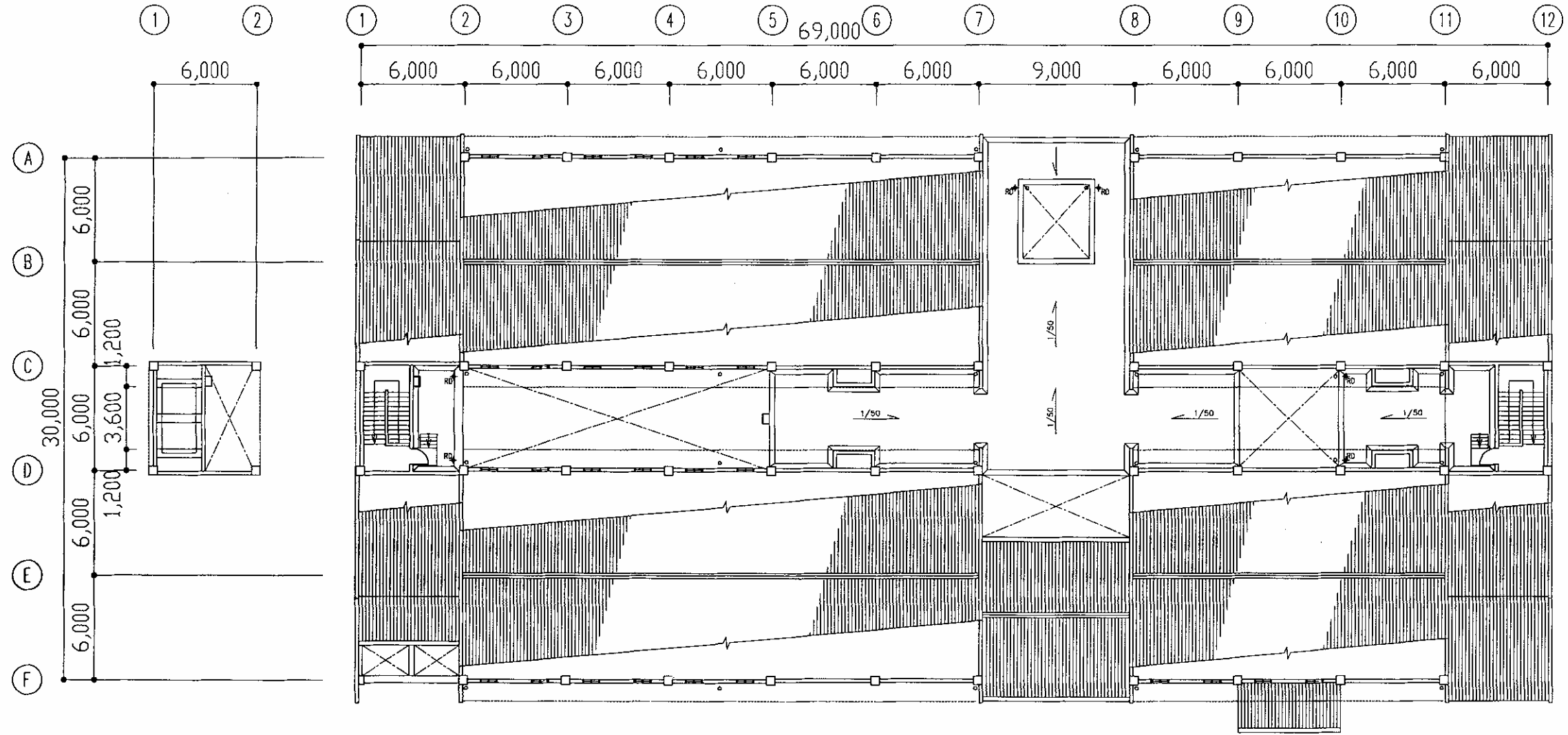
1 F 平面図
レオナルド・マルチネス病院
母子棟
縮尺 1 : 300
D-2



- | | | | | |
|---------------|------------------|------------------|---------------|------------------|
| A-1 産褥室(26床) | B-1 産科診察室(妊婦検診室) | C-1 分娩室 | D-1 分娩手術室 | E-1 未熟児(4床) |
| A-2 隔離産褥室(4床) | B-2 超音波診察室 | C-2 新生児検査 | D-2 新生児検査 | E-2 NICU・感染症(3床) |
| A-3 ナースステーション | B-3 処置室 | C-3 器械庫 | D-3 器械庫 | E-3 NICU(3床) |
| A-4 内診・処置室 | B-4 家族計画室 | C-4 陣痛室 | D-4 回復室 | E-4 ナースステーション |
| A-5 新生児処置室 | B-5 予防接種 | C-5 医師当直室 | D-5 ナースステーション | E-5 カンファレンス |
| A-6 休憩室 | B-6 ヘルス・プロモーション | C-6 回復室 | D-6 更衣室 | E-6 更衣室 |
| A-7 給湯室 | B-7 新生児診察室 | C-7 ナースステーション | D-7 カンファレンス | E-7 調乳室 |
| A-8 汚物処理室 | B-8 処置室 | C-8 更衣室 | D-8 感染用準備室 | E-8 新生児処置室 |
| A-9 リネン庫 | B-9 待合室 | C-10 感染用準備室 | D-9 前室 | E-9 リネン倉庫 |
| A-10 倉庫 | B-10 予診室 | | D-10 空調機械室 | E-10 器材倉庫 |
| | B-11 エントランスホール | | | E-11 授乳室 |
| | B-12 ホール | | | |
| F-1 検査室 | H-1 薬局 | I-1 事務室(受付/会計窓口) | J-1 受変電室 | |
| | H-2 薬剤倉庫 | I-2 カルテ庫(統計室) | J-2 自家発電室 | |
| | H-3 滅菌材料部 | I-3 施設長 | J-3 受水槽ポンプ室 | |
| G-1 撮影室 | H-4 滅菌庫 | I-4 秘書 | J-4 浄化槽ポンプ室 | |
| G-2 操作室 | H-5 中央倉庫 | I-5 婦長 | J-5 マニホールド室 | |
| G-3 現像室 | | I-6 ソーシャル・ワーカー | J-6 医ガス機械室 | |
| | | I-7 スタッフ更衣室 | J-7 ゴミ置場 | |
| | | | J-8 受水槽置場 | |
| | | | J-9 屋外機置場 | |
| | | | J-10 機械室 | |

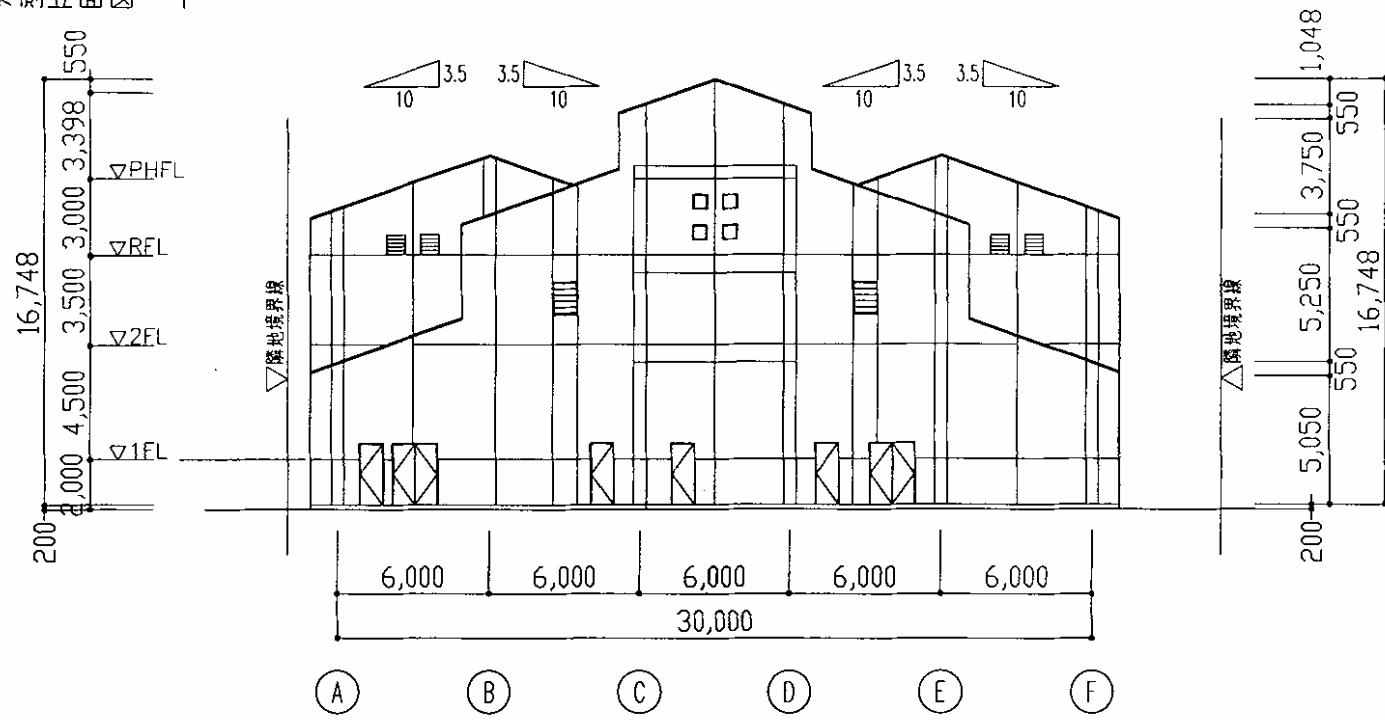


2F 平面図
レオナルド・マルチネス病院
母子棟
縮尺 1 : 300
D-3

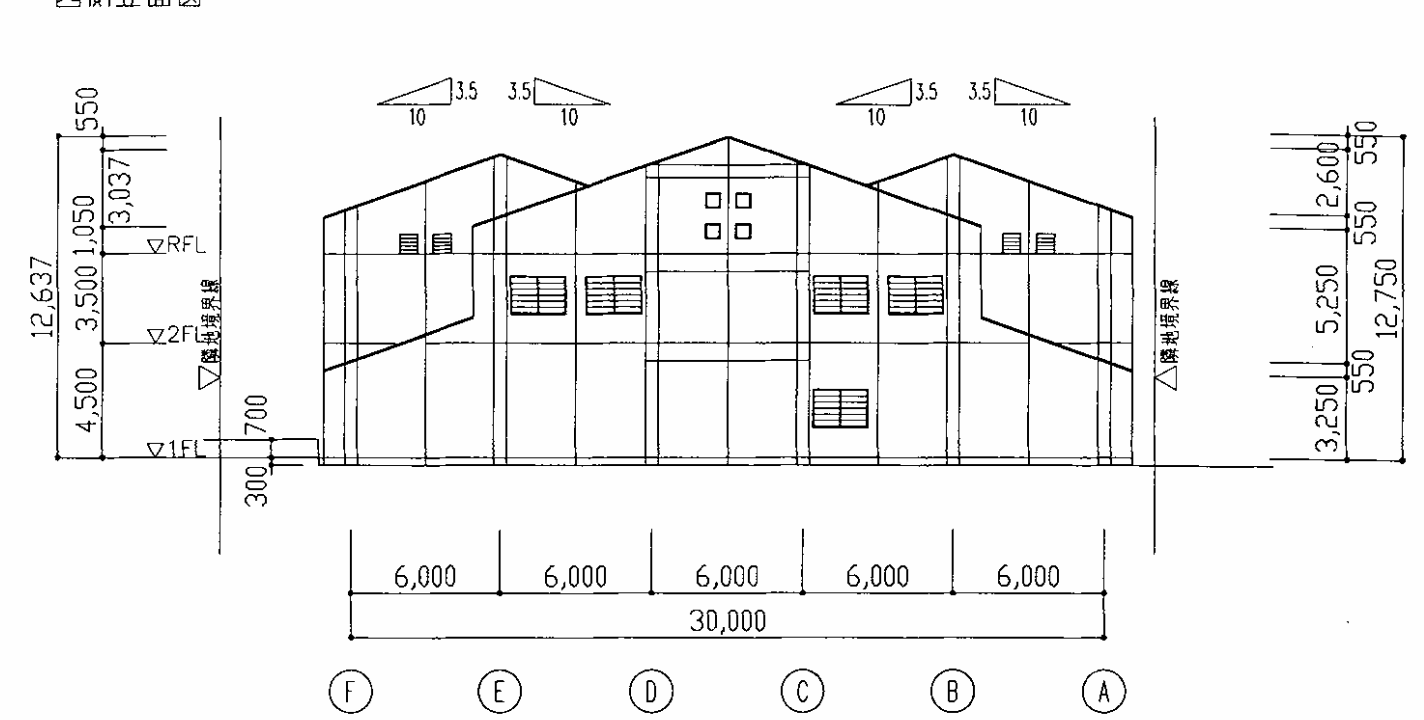


RF平面図
 レオナルド・マルチネス病院
 母子棟
 縮尺 1 : 300
 D-4

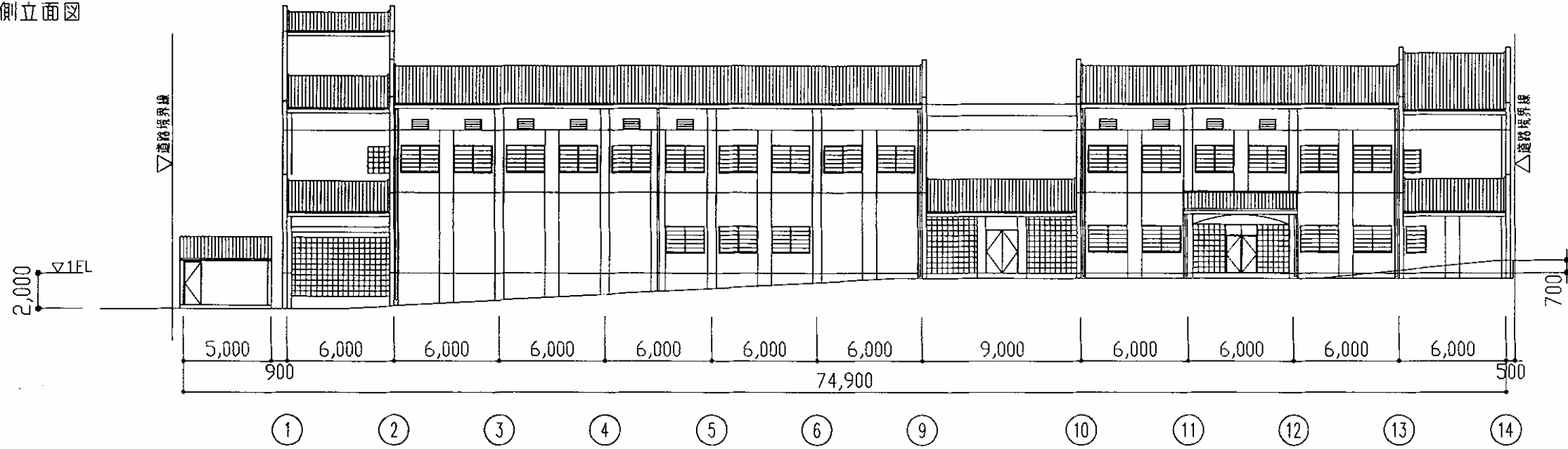
東側立面図 - 1



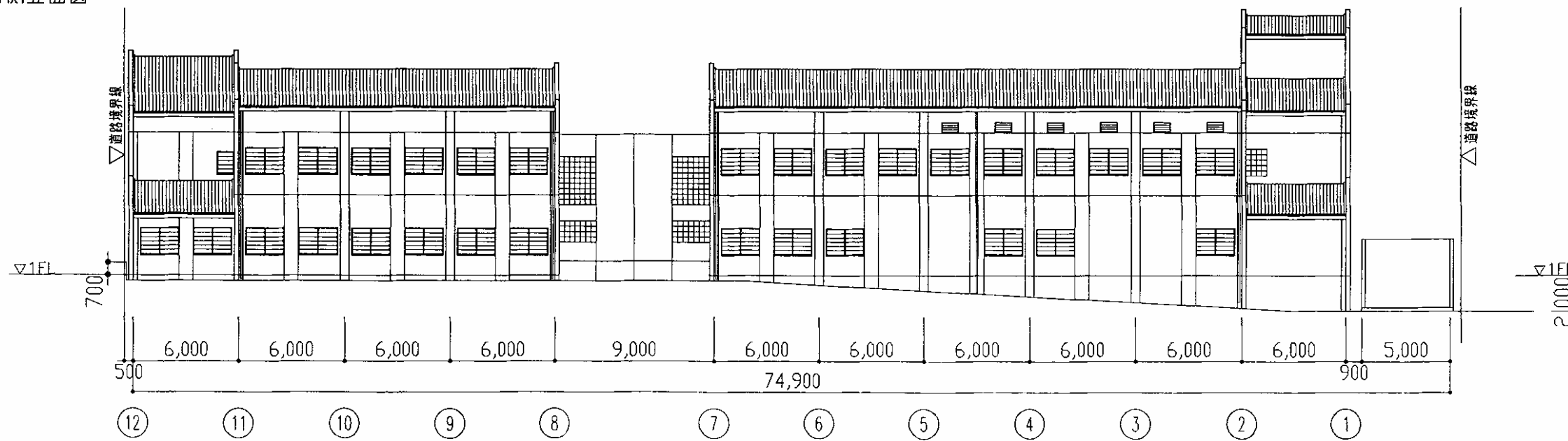
西側立面図



北側立面図

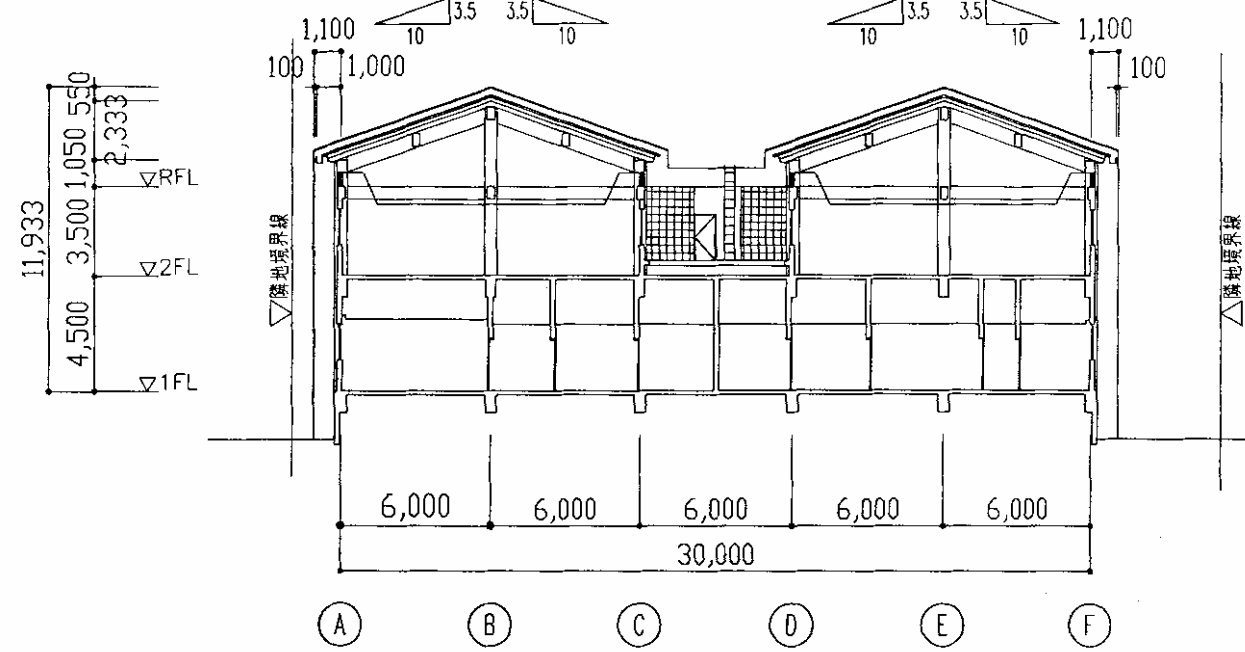


南側立面図

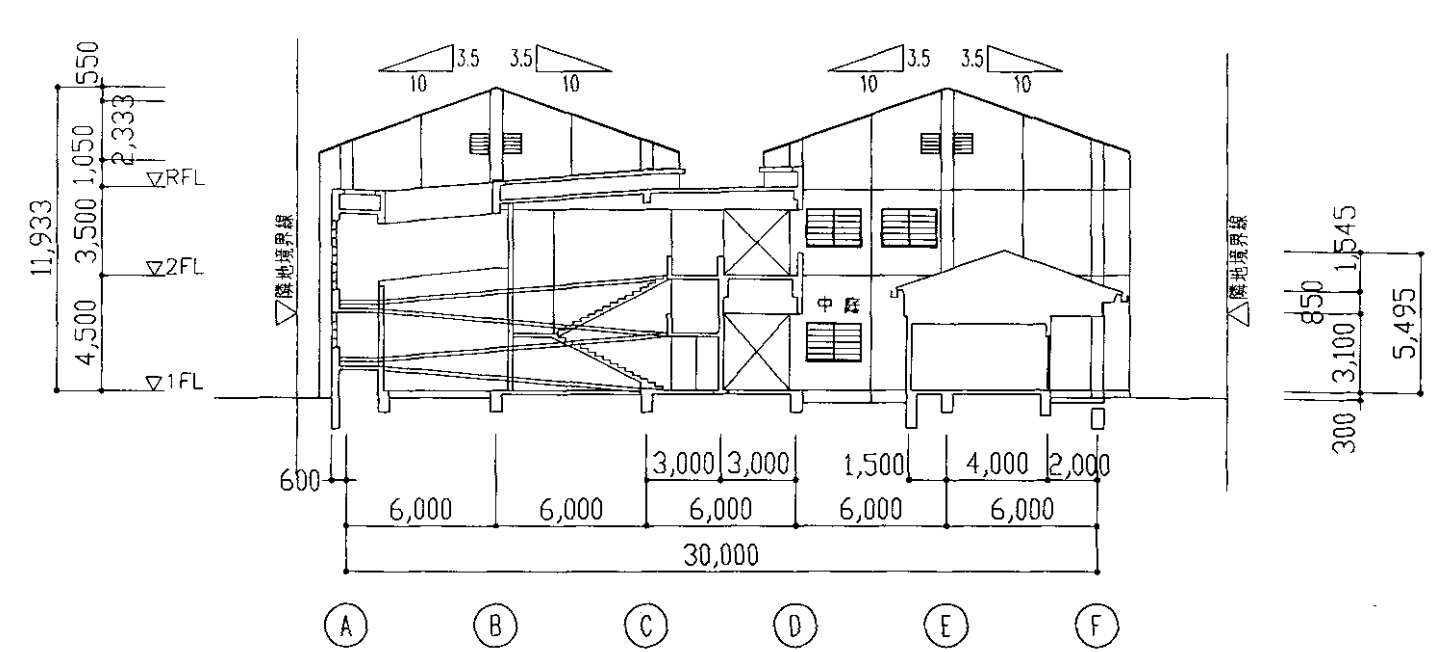


立面図
レオナルド・マルチネス病院
母子棟
縮尺 1 : 300
D-5

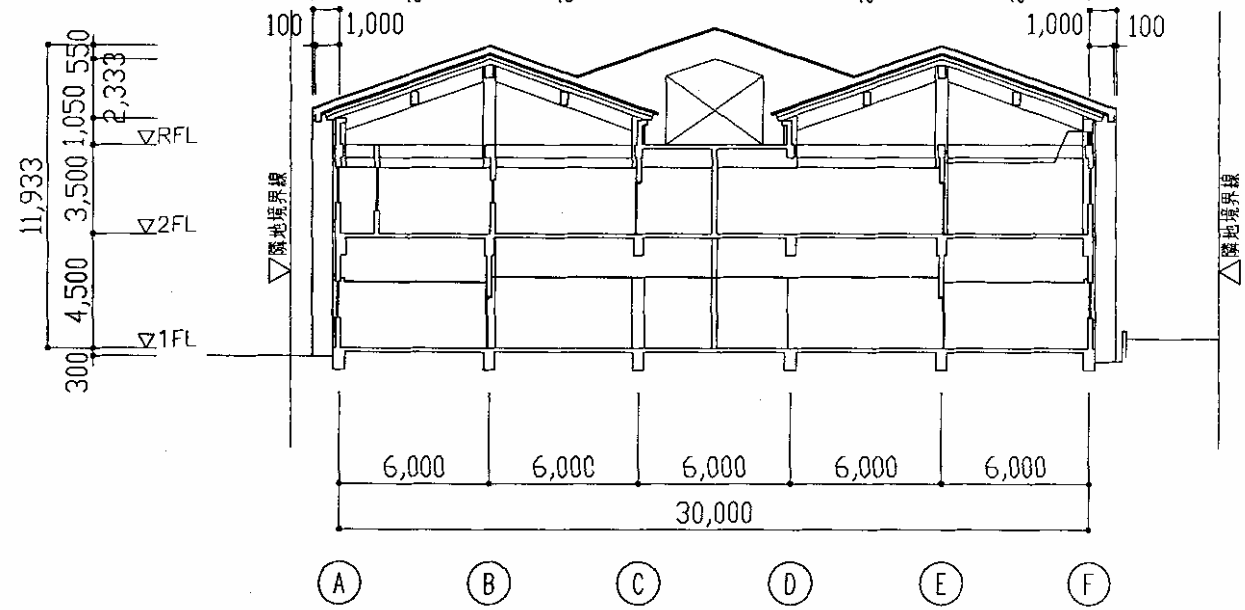
B-B 断面図



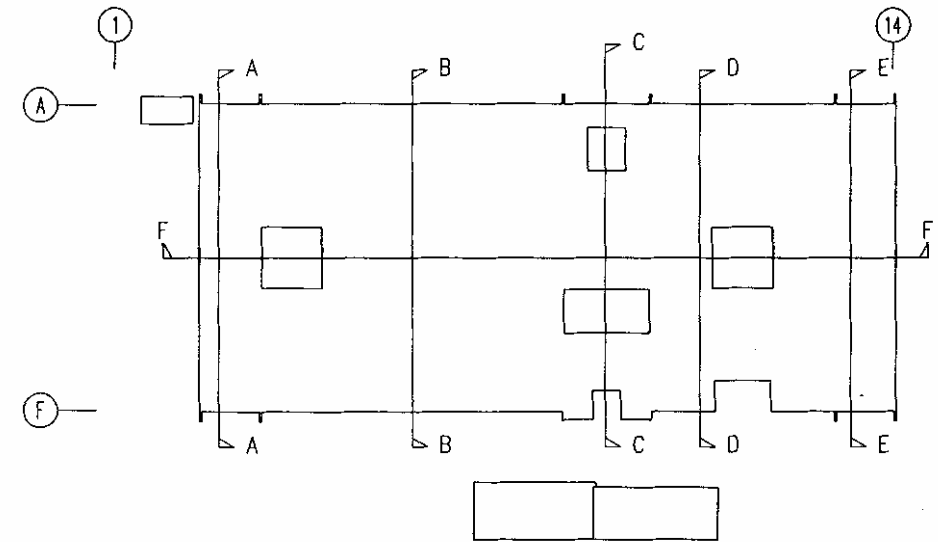
C-C 断面図



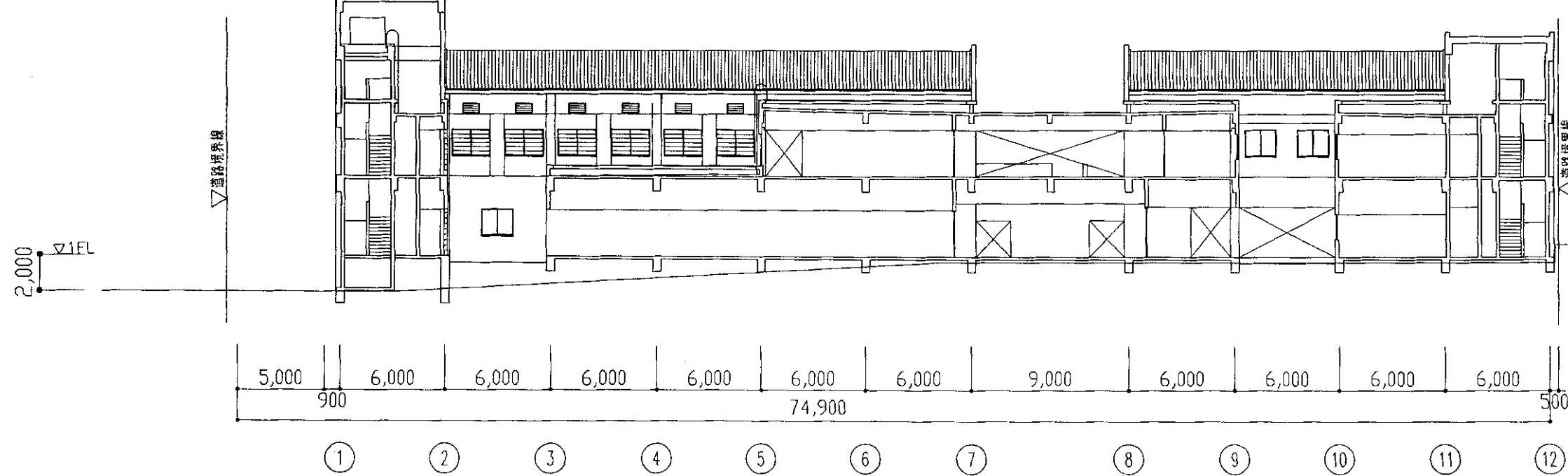
D-D 断面図



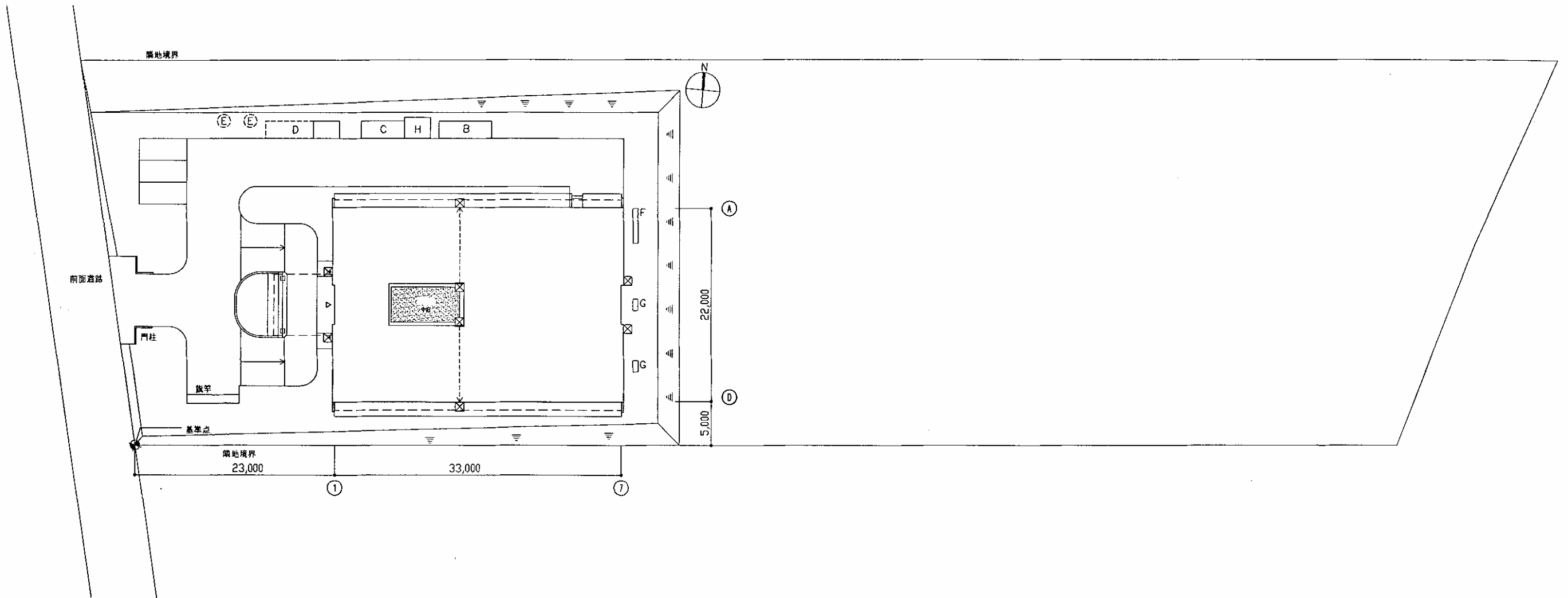
キープラン



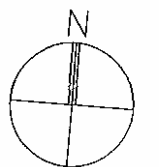
F-F 断面図



断面図
レオナルド・マルチネス入院
母子棟
縮尺 1 : 300
D-6



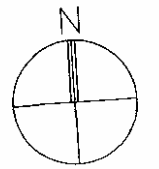
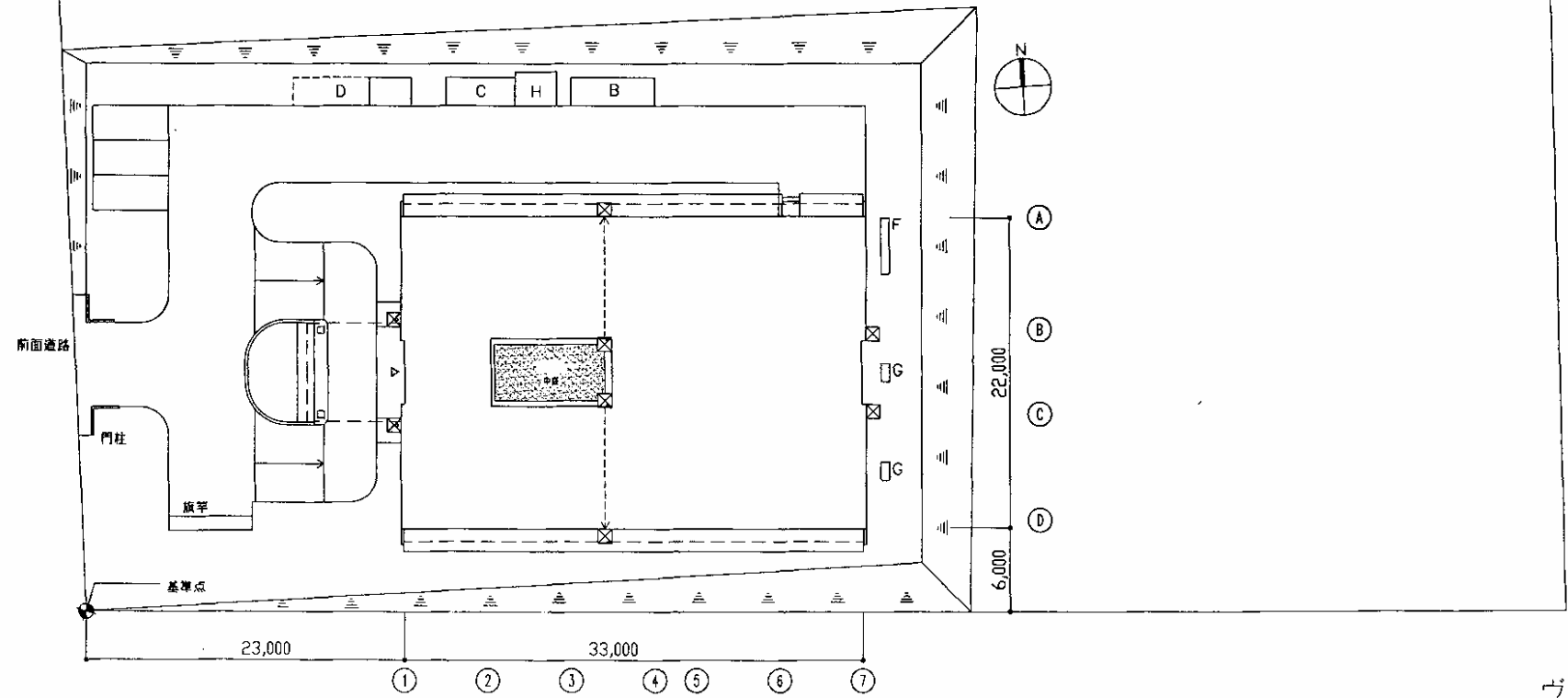
A	救急クリニック
B	ゴミ置場
C	受水槽 ポンプ室
D	浄化槽
E	浸透槽
F	機械基礎
G	機械基礎
H	受水槽 ポンプ室



配置図(1)
 チョロマ 救急クリニック

縮尺 1:500
 D-7

A	救急クリニック
B	ゴミ置場
C	受水槽 ポンプ室
D	浄化槽
E	浸透槽
F	機械基礎
G	機械基礎
H	受水槽 ポンプ室



配置図(2)
ヴィジャヌエバ 救急クリニック

縮尺 1:500
D-8

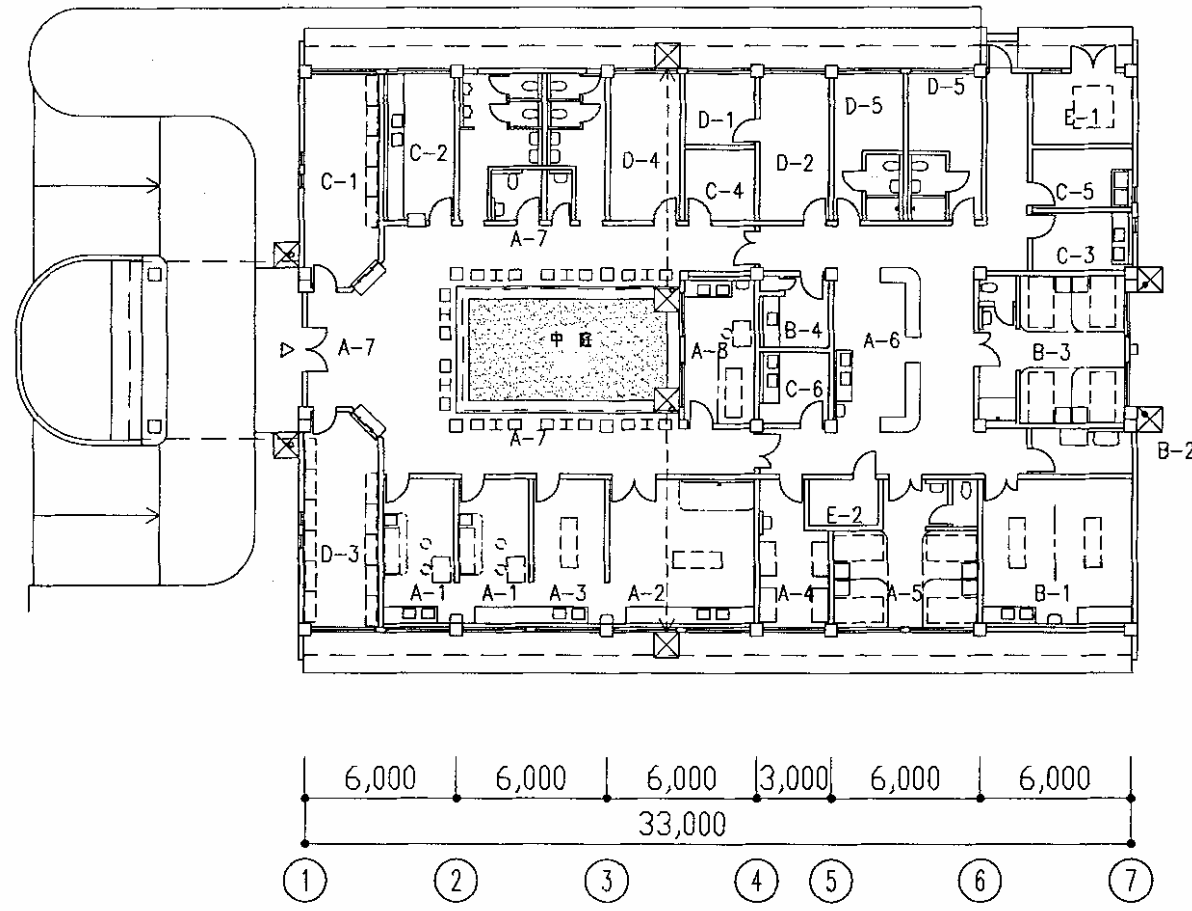
- A-1 診察室 1
- A-2 処置室 1
- A-3 処置室 2
- A-4 観察室 1
- A-5 観察室 2
- A-6 ナースステーション
- A-7 待合室
- A-8 予診室

- B-1 分娩室
- B-2 新生児検査
- B-3 陣痛・回復室
- B-4 給湯室

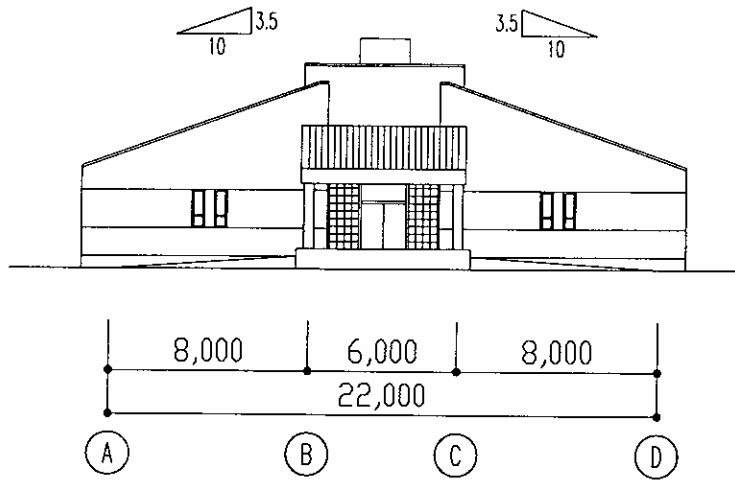
- C-1 薬局・薬品庫
- C-2 検査室
- C-3 滅菌室
- C-4 倉庫
- C-5 洗濯室
- C-6 現像室

- D-1 施設長室
- D-2 事務室
- D-3 統計資料室・カルテ室
- D-4 多目的室（集会室・会議室等）
- D-5 当直室/更衣室

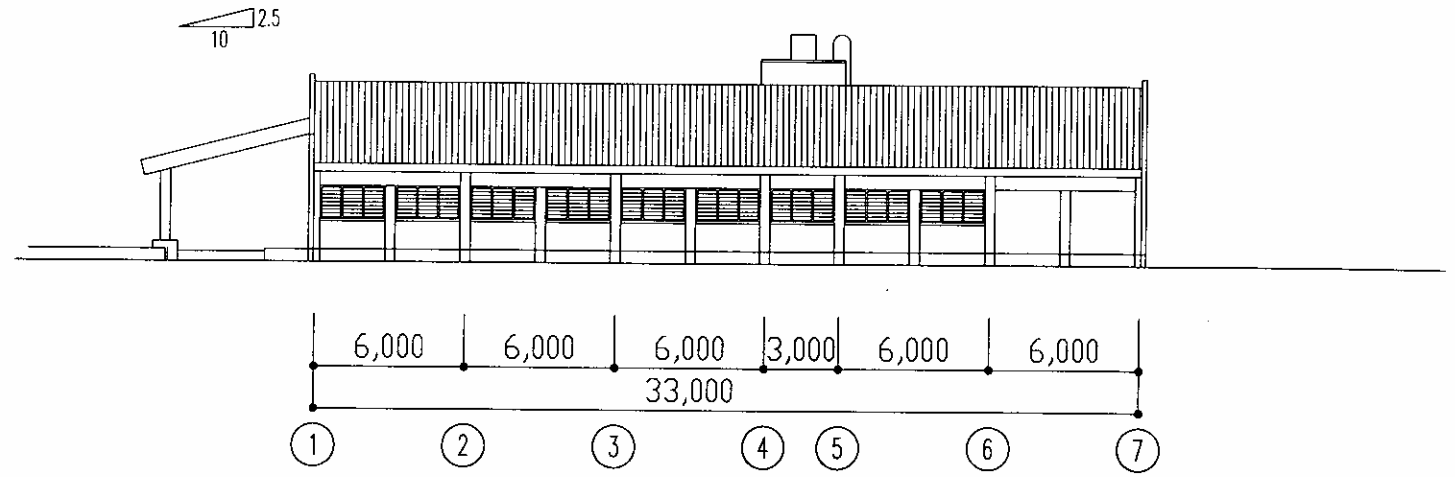
- E-1 自家発電気室
- E-2 機械室



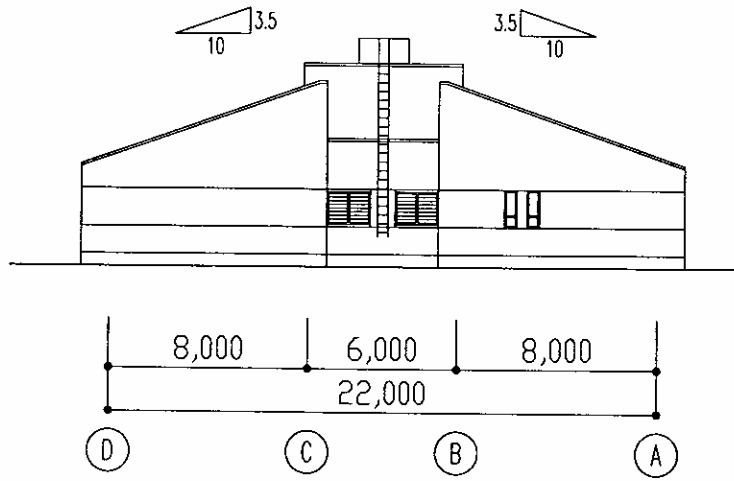
平面図
 ヴィジャヌエバ 救急クリニック
 チョロマ 救急クリニック
 縮尺 1:300
 D-9



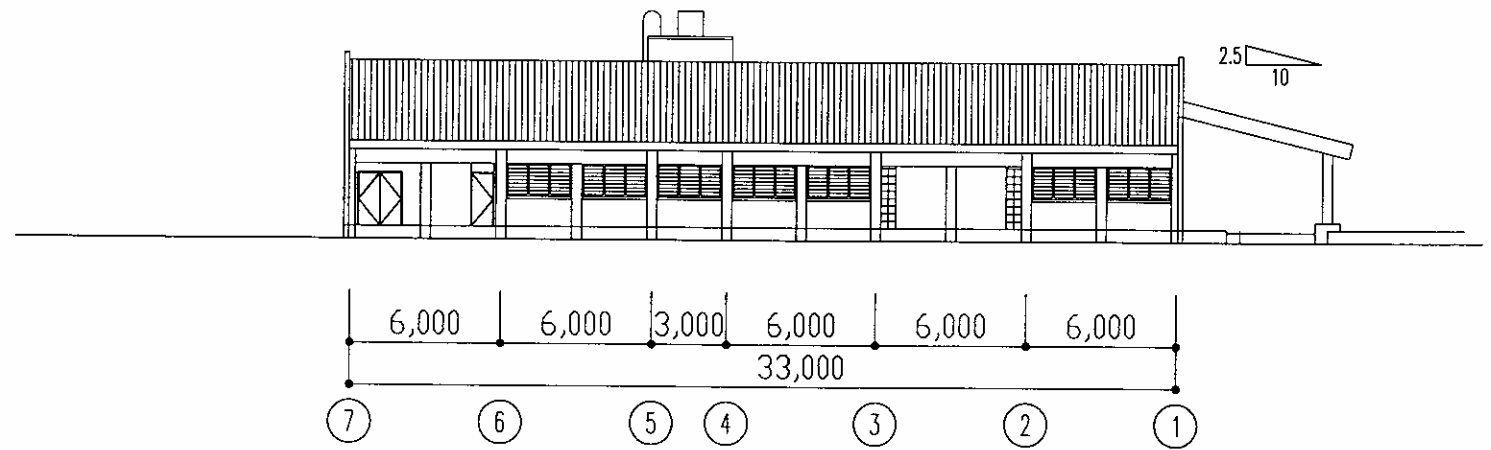
西側立面図



北側立面図

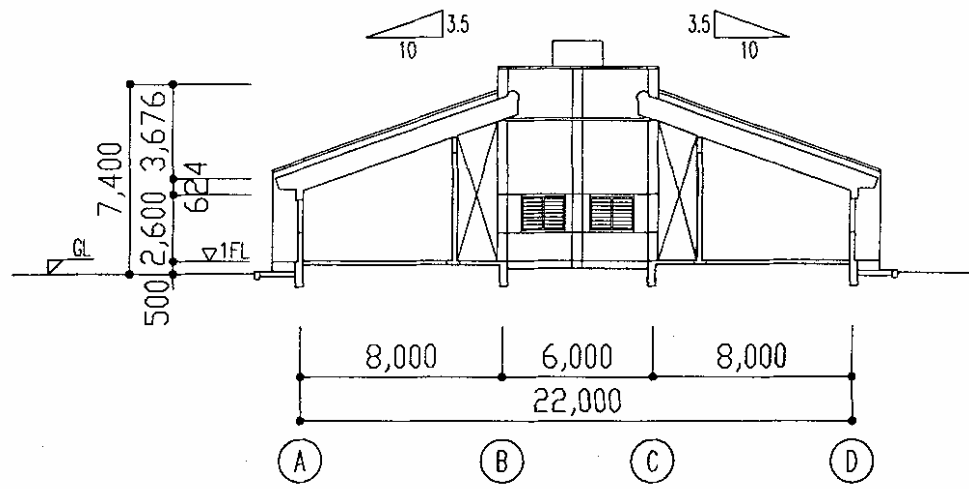


東側立面図

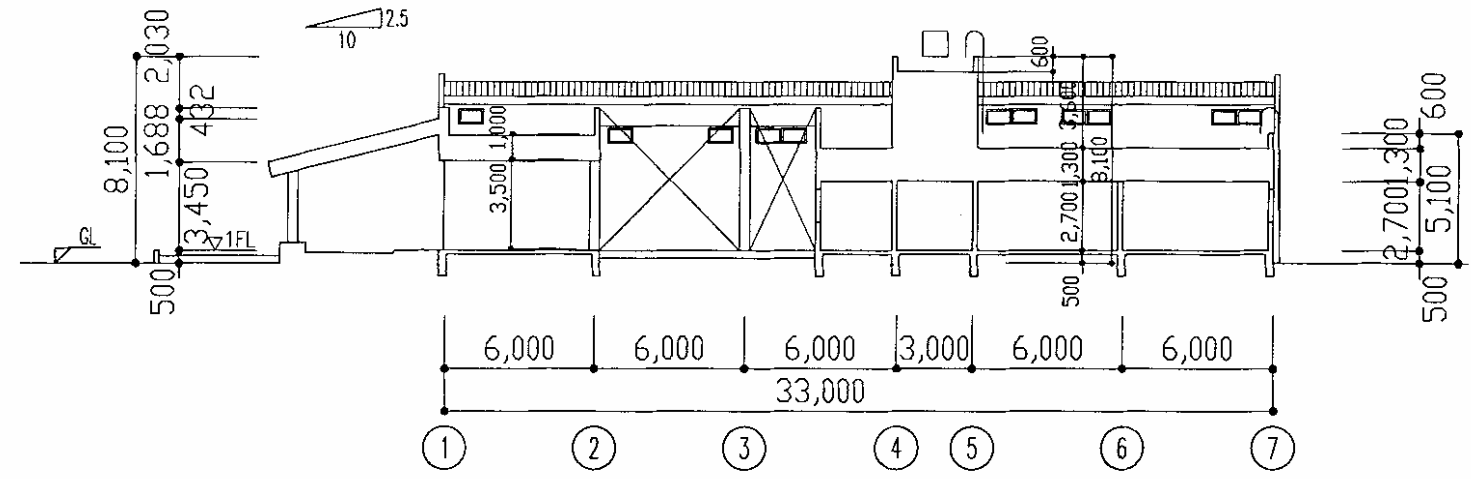


南側立面図

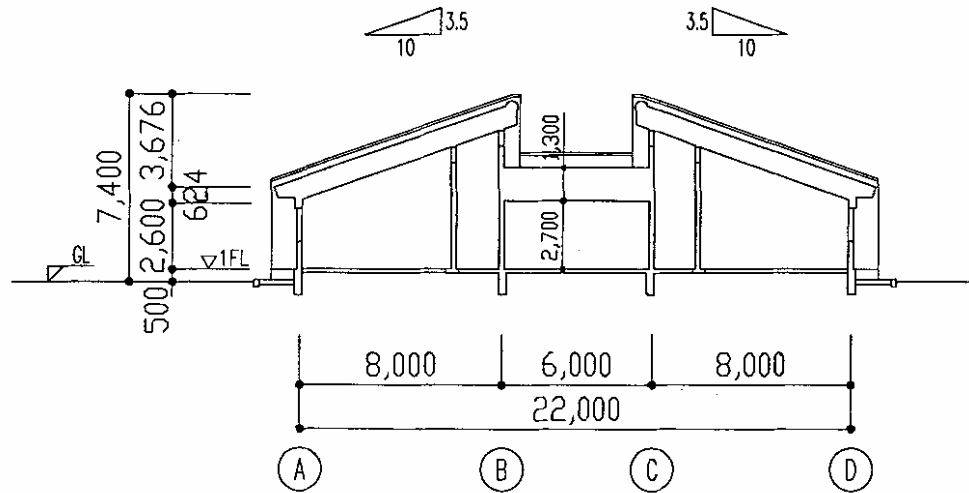
立面図
 ヴィジャヌエバ 救急クリニック
 チョロマ 救急クリニック
 縮尺 1 : 300
 D-10



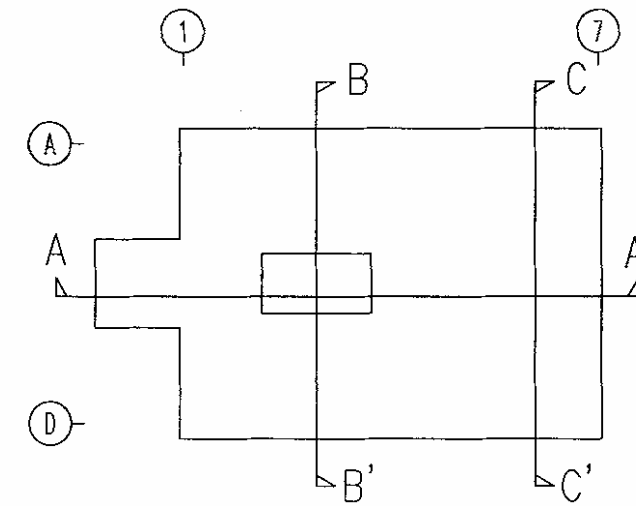
B-B'断面図



A-A'断面図



C-C'断面図



キープラン

断面図
 ヴィジャヌエバ 救急クリニック
 チョロマ 救急クリニック
 縮尺 1 : 300
 D-11