

3) 概要说明调查技术备忘录

中华人民共和国

广西天湖贫困区贫困救济计划基本设计概要说明调查

技术备忘录

本备忘录是，根据《广西天湖贫困区贫困救济计划基本设计概要说明调查会谈纪要》的协议事项，通过协商达成的有关技术上的问题的协议，也是该会谈纪要的补充。

本备忘录由正文和附件、附录组成，用中文和日文书就，各两份。在中日双方达成协议的基础上签署，各有关机关各执一份，两者具有同等效力。

2002年1月28日 于全州县城

中华人民共和国
全州县电力公司
经理

刘祥喜

刘祥喜

中华人民共和国
全州县人民政府
水利电力局
副局长
谷业亮

谷业亮

日本国
国际协力事业团
基本设计调查团
咨询公司总负责人
堀健二

堀健二

附件

一、一般事项

基本设计概要书根据中方的计划和设计编写，其研究材料如附录 1 所示。

二、供水设备

1) 在一部分水源采用无塔供水器的话，按照时间最大供水量，早上、中午、晚上的高峰时，需要短时间内大量的抽水。现在使用的水源中水量《不满意》《稍微不满意》的项目点的水源潜力可能不够。在这些项目点需要建水源蓄水池或采取增加水量的措施。一般来讲，高位水池的建设费比水源地下水池便宜。而且，水源蓄水池的施工期间给居民饮水不便，还有可能施工导致地下水流的流向变化。所以，高位水池适合于水源水池。

因此，对象水源中地形上不适合于建高位水池的 165 个点采用无塔水器，其它 65 个点采用高位水池。高位水池设备由中方自行解决。

2) 组合式净水器的运转和维修管理需要熟练的操作人员。所以本计划选定 10 个示范点试用组合式净水器。示范点考虑各乡的平衡，选定了东山乡 5 个、白宝乡 3 个、城郊乡 2 个，共 10 个。两河乡没有对象水源，不选示范点。

乡名	项目点编号	户数
东山	东-22	199
	东-114	251
	东-116	166
	东-117	155
	东-127	179
白宝	白-13	133
	白-49	125
	白-74	118
城郊	城-6	250
	城-7	398

3)由于地层特征和水井结构的原因,打井工程不用泥浆。所以,非移动式钻井机不用具备泥浆泵。另外,钻井机只带标准零部件,不带消耗品和备品。消耗品和备品根据需要中方自行采购。

4)为了确定非移动式钻井机的规格,把索取报价单的商品说明书2月2日前寄给咨询公司。商品说明书要注明附属工具。

5)深井泵和离心泵的取水低水位继电开关,根据水源结构规格不一样,所以由中方自行解决。

6)水泵为了故障时的修理每20台备1台备品,不到20台的备1台。二氧化氯发生器也一样的标准带备品。

7)输水管的延长距离是根据现场测量得出的。但是敷设水管的详细设计还没做。水管敷设需要90度弯头、三通、四通、活接头和阀门。器材采购时的数量概算根据附录3的输水管标准图计算。如果不够的话,由中方自行采购。

输水管标准图的条件如下:

①各项目点都配高区、中区、低区,三个闸阀门。

②不同口径的钢管接头用不同口径管套连接。不同口径管套的价格是一般管套的1.5倍计算。

③各种口径钢管的分支数量是1000m的数量。比如, $\phi 50\text{mm}$ 的时候,1000m其中有4个分支,500m有两个分支。

④各户水龙头各配3各90度弯头、1个活接头、一个闸阀门。

⑤每个管径的水管管套每隔5m配一个。

8)采购器材在每个乡的空闲粮食仓库保管。野外保管场所是粮食仓库周围的空地。保管场所的地址和面积、现状如下。

乡镇名称	地址	地基面积	仓库面积	现状
全州镇	洗马塘	18,577m ²	6,500m ²	预期2002年8月竣工
东山乡	请水村	1,860m ²	540m ²	空闲粮食仓库

刘

谷

王

白宝乡	白宝村	9,330m ²	1,298m ²	空闲粮食仓库
两河乡	两河村	6,230m ²	1,080m ²	空闲粮食仓库
城郊乡	县城	2,210m ²	420m ²	空闲粮食仓库

9)为了持续良好的运转和维修管理组合式净水器,需要安装时的操作指导,也需要厂家提供最短两年的运转管理指导(定期巡回服务)。中方和厂家另签售后维修合同。

三, 供电方面

1, 东山、白宝 35KV 变电站

不用多油开关(DW1-35G /600), 而用真空开关(Z3-40.5/1600), 其它机器型号也要改, 所以重新提出东山、白宝变电站的接线图(1月26日收到接线图和3张报价单), 见附录4。

2, 变电站使用机器

需要了解主变、35KV 线路盘、仪表屏、控制台、直流电源屏、电力载波机、远程调度终端的规格, 提交以下能了解规格的图纸、说明书(1月26日收到)。

3, 电力载波机

马上提交两个公司的报价单。如果没有其它公司的话, 写说明材料(1月26日收到3张报价单)。

4, 4线用配件、2线用配件

0.4KV 配电线路的4线用配件和2线用配件用于自然村的房子外安装使用, 村内尽量不用水泥杆, 而用这个配件配线。

5, 设备线夹

10KV 的配电设备的线夹(SL-400A, SL-1000A)的数量, 应该是15个和12个。

6, 钢芯裸铝线

10KV 电路的钢芯裸铝线的数量根据下面公式得到:

刘

李

王

$Km \times \text{电线数} \times \text{重量}/km \times 1.1$

7, 0.4KVA 配电线路的塑包铝芯线长度

根据上次提问回答, 主线到计量箱平均 60m/户(BLV -10,BLV -16), 计量箱到家庭平均 50m /户(BLV -6), 另外 BLV -25 根据天湖扶贫工程统计表的计算决定。

8, 申请和提供器材数量的修改

东山、白宝 35KVA 变电站的 10KV 计量仪器用电流变压器的数量单位原来的《台》改为《套》, 申请数量 6 《套》, 提供数量 12 《套》。(1 套 3 台, 12 套 36 台)

9, 0.4KV 线路设备

1 月 26 日收到 0.4KV 线路设备的断相过载短路保护器、漏电保护器、电磁起动器的使用说明书。

10, 10KV 输电线的改良

在现场确认了以下两个目的(有照片)。

1)随着负载容量的增加, 把电线变粗或增加线路。

2)为了安全更新老化的输电线路。

施工内容如下:

a)电线变粗。随着电线的更换, 配件也全部更换。

b)增加线路。把单线改为双线, 需要提高高度, 因此水泥杆也换成高水泥杆, 用双线安装配件。

c) 老化对策。中国的水泥杆寿命据说是 20 到 30 年。有的老电线杆里面的钢筋发锈, 表面出现了裂缝(看照片)。所以需要更新老化了的水泥杆。另外, 输电线路的金属配件(横担、拉线等)也发锈的话, 包括瓷瓶所有的配件都更换, 保证输电线路的可信性和安全性(看照片)。

11, 东山、白宝变电站的建设和 10KV 输电线长度

现在, 从天湖变电站直接用 10KV 线输电到东山乡和白宝乡。输电线的平均长度为东山乡 35km, 白宝乡 17km。东山、白宝变电站建设以后, 输电线长度缩

3.)

1/2

1/2

短到平均各 12km 和 10km。

以上确认内容将反映到调查报告书。

附录一览

附录 1

- 1)供水、供电项目点位置图
- 2)供水项目调查集计表
- 3)现在供水状况
- 4)关于在全州县境内开展找水建井施工有关问题的探讨(报告书)
- 5)主接线图
- 6)深井取水工程图
- 7)供水项目施工总进度计划表
- 8)深井取水工程工序及施工进度计划表

附录 2 无塔供水器分布表

附录 3 输水管接头标准图

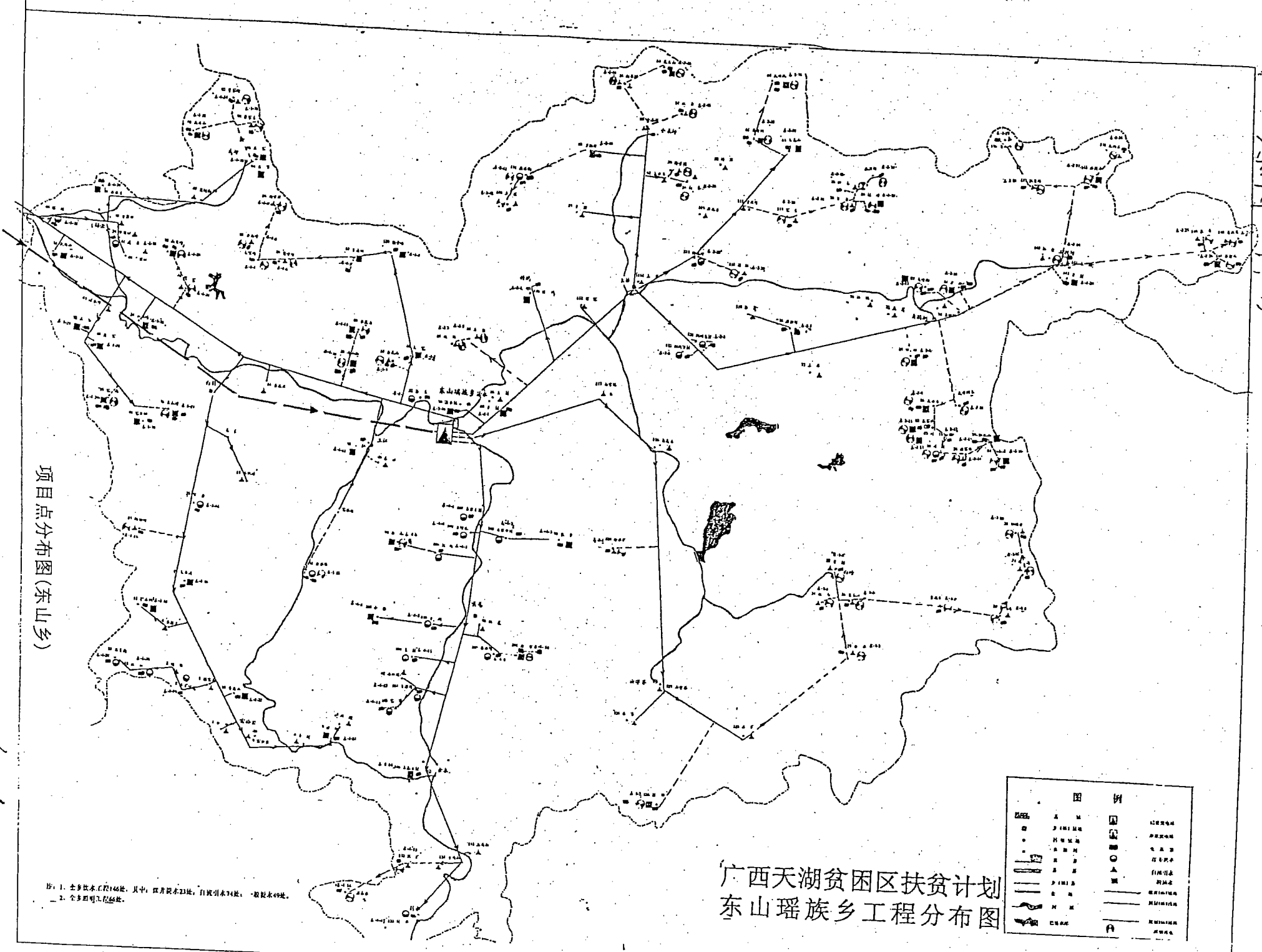
附录 4 东山白宝接线图(修改稿)

附录 5 0.4KV 配线配件等照片

21

21

21



项目点分布图(东山乡)

资料 4-3-7

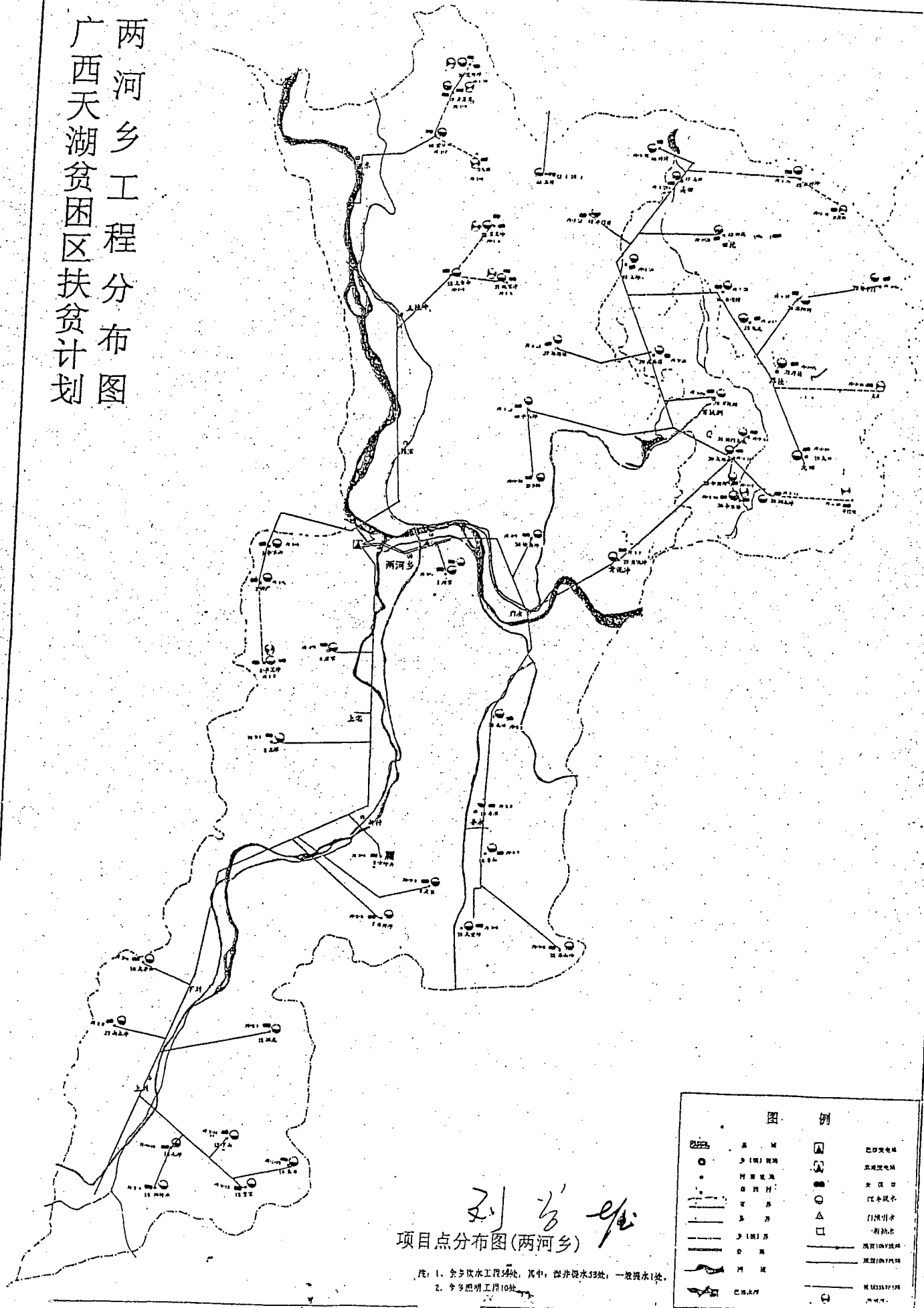
21 2/3 2/3

广西天湖贫困区扶贫计划 东山瑶族乡工程分布图

图 例		说 明
	灌溉系统	灌溉系统
	公路	公路
	学校	学校
	卫生所	卫生所
	合作社	合作社
	村委会	村委会
	水源地	水源地
	河流	河流
	山	山
	乡界	乡界
	村界	村界

注: 1. 全乡饮水工程146处, 其中: 双井取水23处, 自筑引水74处, 一般取水49处。
 2. 全乡晒田工程56处。

两河乡工程分布图 广西天湖贫困区扶贫计划



项目点分布图(两河乡)

刘 岩 设计

注: 1. 全乡饮水工程54处, 其中: 深井取水53处, 一般取水1处。
2. 全乡照明工程10处

图 例			
——	县 界	□	已通电村
——	乡 (镇) 界	○	新建变电站
——	村 界	○	女 医 生
——	乡 界	○	卫生技术
——	乡 (镇) 界	△	自提引水
——	村 界	□	一般取水
——	乡 界	——	高压10KV线路
——	村 界	——	低压10KV线路
——	已通电村	○	电 灯 站

东山瑶族乡供水项目调查集计表

序号	地址		现状					计划内容													优先级 A、B	备注	
	村委	村(屯)	户数 (户)	人口 (人)	家畜 (头)	学校及其他 公共设施 (有/无)	电气 设备 (有/无)	水源 形式	日供 水量 (m³/d)	水泵 型号 (kW/处)	压力罐 (m³/h/处)	过滤器 (m³/h/处)	消毒器 (m³/h/处)	深井护壁管(m)		施工 道路 (m)	配水管(m)						
														Φ146	Φ127		Φ80	Φ75	Φ50	Φ25			Φ15
合计	16	146	8279	30214	27065				4471	336/71	760.0/71	765/74	765/74	460	920	122770	37070	2180	114150	172818	120872		
1	雷公岩	摆宝石	28	110	97	无	无	山泉	17			10/1	10/1			200			330	660	440	A	
2		明塘	23	90	81	无	无	山泉	14			10/1	10/1			500			270	540	360	A	
3		金塘	26	100	82	无	无	山泉	15			10/1	10/1			500			300	600	400	A	
4		水源头	29	120	97	无	无	山泉	18			10/1	10/1			1500			360	720	480	A	
5		雷公岩	126	420	382	无	无	山泉	3			10/1	10/1		200	300		1500	300	200	A		
6		井村	51	130	103	无	无	山泉	20			10/1	10/1		200			600	1200	520	A		
7		班周	52	180	162	无	无	山泉	27			10/1	10/1		200	210		630	1260	720	B		
8		布丁口	18	67	51	无	无	地下水	10	5.5/1	10/1			20	40	200		80	210	420	268	A	
9		沙坪	86	300	270	有	无	溶洞水	45	4/1	10/1					200	600		900	1800	1200	A	
10		牛角石	13	42	31	无	无	溶洞水	7	4/1	10/1					200			225	300	170	A	
11		拦石洞	98	332	305	无	无	溶洞水	49	4/1	10/1					5000	400		450	750	1328	A	
12		北斗街	91	360	324	有	无	地下水	54	5.5/1	10/1			20	40	3000	330		1080	2160	1440	A	
13		班口	56	223	193	无	无	地下水	53	5.5/1	10/1			20	40	800	360		690	1380	892	A	
14	白竹	黄泥石	78	310	280	有	无	溶洞水	47			10/1	10/1			100	310		930	1860	1240	A	
15		杨安岭	32	125	104	无	无	溶洞水	19			10/1	10/1			1000			420	780	520	A	
16		梨子坪	47	146	123	无	无	山泉	22			10/1	10/1			4000			450	900	600	A	
17		石枫冲	46	141	120	无	无	溶洞水	21			10/1	10/1			200			540	1080	570	A	
18		香龙山	16	48	31	无	无	地表井水	7			10/1	10/1			6000	200		150	300	200	A	
19		大步湾	13	45	34	无	无	溶洞水	7	4/1	10/1					100		300	375	135	180	A	
20		湾山脚	18	60	48	无	无	地表井	9	4/1	10/1					100		200	1800	900	240	A	
21		坪香	149	576	518	有	无	地下水	86	7.5/1	15/1			20	40	100	580	80	3480	1728	2304	A	
22	白岭	老村	199	796	683	无	无	山泉	120			10/1	10/1			1000	500		2400	4800	3200	A	
23		潭坑	37	146	121	无	无	山泉	22			10/1	10/1			6000			450	900	600	A	

资料 4-3-10

2016.10.20

东山瑶族乡供水项目调查集计表

序号	地 址		现 状					计 划 内 容											优先 度 A、B	备注					
								水源 形式	日供 水量 (m ³ /d)	水泵 型号 (kW/处)	压力罐 (m ³ /h/处)	过滤器 (m ³ /h/处)	消毒器 (m ³ /h/处)	深井护壁管(m)		施工 道路 (m)	配水管(m)								
	Φ146	Φ127	Φ80	Φ75	Φ50	Φ25	Φ15																		
24		坝 头	87	350	312	无	无	山泉	53				10/1	10/1			200	350		1050	2100	1400	A		
25		金鸡源	24	100	84	无	无	山泉	15				10/1	10/1			6000			300	600	400	A		
26		栗木江	81	326	291	无	无	山泉	50				10/1	10/1			100	330		990	1980	1320	A		
27		分水	138	560	524	无	无	山泉	81				10/1	10/1			1500	560		1680	3360	2240	A		
28		烟竹盆	7	26	18	无	无	山泉	4				10/1	10/1			7000			150	300	200	A		
29	锦 荣	中岩口	28	111	90	有	无	溶洞水	17				10/1	10/1			100			330	660	444	A		
30		下岩口	63	249	212	无	无	溶洞水	37				10/1	10/1			100			330	660	444	A		
31		花竹山	67	215	187	无	无	溶洞水	32	4/1	10/1					100	250		750	150	1000		A		
32		孟 家	56	189	162	无	无	溶洞水	29	4/1	10/1					100	1000		960	1320	860		A		
33		山叉岭	11	30	24	无	无	溶洞水	5	4/1	10/1					2500	600		870	1140	756		A		
34		云溪岭	23	60	44	无	无	溶洞水	9	4/1	10/1					100			645	180	120		A		
35		宅 南	15	50	38	无	无	地表井水	8	4/1	10/1					100			1425	360	240		A		
36		古木冲	17	50	38	无	无	溶洞水	8	4/1	10/1					100	260		900	390	200		A		
37		宅基田	19	65	44	无	无	地表井水	10	4/1	10/1					100	260		900	390	200		A		
38		吊水井	48	162	150	无	无	地表井水	24	4/1	10/1					100	200		1035	600	260		A		
39		盘 家	34	112	101	无	无	地表井水	17	4/1	10/1					100			525	450	460		A		
40		塔 坪	56	213	198	无	无	地下水	32	5.5/1	10/1					100			525	450	448		A		
41		湾 屋	51	200	184	无	无	地下水	30	5.5/1	10/1					20	40	100	80	630	1260	852		A	
42		栗树脚	48	160	152	有	无	溶洞水	24							20	40	100	80	600	1200	800		A	
43		洋水坪	17	68	51	无	无	溶洞水	10				10/1	10/1			120			570	1140	720		A	
44		周 家	15	60	49	无	无	溶洞水	9				10/1	10/1			100			210	420	380		A	
45		上岩口	39	126	101	无	无	溶洞水	19				10/1	10/1			3500			180	360	240		A	
46	三 江	东 江	47	136	112	无	无	山泉	21				10/1	10/1			100			480	960	640		A	
47		上前田	76	256	226	无	无	地表井水	38	4/1	10/1					200			570	1140	760		B		
48		大 宅	147	504	463	无	无	地表井水	76	4/1	10/1					200	520		1080	1500	1024		A		
49		水花头	14	45	27	无	无	地表井水	7	4/1	10/1					200	1180		1800	3000	2016		A		
50		三 江	45	147	121	有	无	地表井水	21	4/1	10/1					1800			1725	270	180		A		
																100	280		885	840	588		A		

资料 4-3-11

21-10-14

东山瑶族乡供水项目调查集计表

序号	地 址		现 状				计 划 内 容										优先 度 A、B	备注						
	村委	村(屯)	户数 (户)	人口 (人)	家畜 (头)	学校及其他 公共设施 (有/无)	电气 设备 (有/无)	水源 形式	日供 水量 (m³/d)	水泵 型号 (kW/处)	压力罐 (m³/h/处)	过滤器 (m³/h/处)	消毒器 (m³/h/处)	深井护壁管(m)		施工 道路 (m)			配水管(m)					
														Φ146	Φ127				Φ80	Φ75	Φ50	Φ25	Φ15	
51		分水塘	46	175	142	无	无	地下水	26	5.5/1	10/1				20	40	200		80	540	1080	700	A	
52		桥头	57	214	195	无	无	地下水	32	5.5/1	10/1				20	40	100	200	80	60	1320	856	A	
53	小禾坪	子 槽	38	149	121	无	无	山泉	22			10/1	10/1				100			450	900	600	A	
54		双 井	69	276	234	无	无	山泉	41			10/1	10/1				200	280		840	1680	1120	A	
55		白果树	65	258	221	无	无	山泉	39			10/1	10/1				200	260		780	1560	1040	A	
56		白 泉	26	103	87	无	无	山泉	15			10/1	10/1				100			300	600	400	B	
57		大水步	17	68	51	无	无	山泉	10			10/1	10/1				100			210	420	280	B	
58		坪 里	11	44	28	无	无	山泉	7			10/1	10/1				200			150	300	200	A	
59		坪子铺	19	74	51	无	无	山泉	11			10/1	10/1				100			225	450	300	B	
60		小禾坪	54	215	193	有	无	山泉	32			10/1	10/1				100	220		660	1320	880	B	
61		马井凹	37	130	110	无	无	地表井水	20	4/1	10/1						100			2025	780	520	A	
62		下福塘	179	643	598	无	无	地表井水	96	5.5/1	15/1						1200	400		2220	3840	2572	A	
63		花头山	32	103	87	无	无	地表井水	16	4/1	10/1						100			525	600	412	A	
64		瓦塘池	62	210	791	无	无	溶洞水	32	4/1	10/1						1500			3390	1260	840	A	
65		大龙山	74	250	203	有	无	溶洞水	38	4/1	10/1						200			1050	1500	1000	A	
66	清 水	上 村	46	104	82	无	无	溶洞水	16			10/1	10/1				0			555	1110	740	B	
67		蛇 形	42	165	142	无	无	地表井水	25			10/1	10/1				100			495	990	660	A	
68		北 桥	18	70	52	无	无	地表井水	11			10/1	10/1				200			210	420	280	B	
69		下 村	243	853	812	无	无	溶洞水	128	7.5/1	20/1						0	1600		240	4200	3400	A	
70		清水村	521	1860	1623	有	无	溶洞水	270	7.5/1	20/1						200	1400		4200	5100	7200	A	

资料 4-3-12

刘 强

东山瑶族乡供水项目调查集计表

序号	地 址		现 状					计 划 内 容														优先 度 A、B	备注	
	村委	村(屯)	户数 (户)	人口 (人)	家畜 (头)	学校及其他 公共设施 (有/无)	电气 设备 (有/无)	水源 形式	日供 水量 (m ³ /d)	水泵 型号 (kW/处)	压力罐 (m ³ /h/处)	过滤器 (m ³ /h/处)	消毒器 (m ³ /h/处)	深井护壁管(m)		施工 道路 (m)	配水管(m)							
														Φ146	Φ127		Φ80	Φ75	Φ50	Φ25	Φ15			
71	黄腊洞	油 铺	56	220	190	无	无	山泉	33			10/1	10/1			100	220		660	1320	880	A		
72		燕 窝	65	260	231	无	无	山泉	39			10/1	10/1			100	260		780	1560	1040	A		
73		上 庄	69	279	237	无	无	山泉	42			10/1	10/1			100	280		840	1680	1120	A		
74		黄腊洞	64	260	225	有	无	山泉	36			10/1	10/1			100	260		780	1560	1040	A		
75		下 井	21	82	61	无	无	山泉	12			10/1	10/1			200			240	480	320	A		
76		凹 上	21	81	58	无	无	山泉	12			10/1	10/1			200			240	480	320	A		
77		谢家墩	18	71	58	无	无	山泉	11			10/1	10/1			100			210	420	280	A		
78		社公坪	17	60	47	无	无	溶洞水	9	4/1	10/1					100	200		675	300	240	A		
79		批把山	16	54	38	无	无	溶洞水	8	4/1	10/1					7500	240		405	360	216	A		
80		辽 冲	52	177	142	无	无	溶洞水	27	4/1	10/1					100	3000		840	1080	708	A		
81		杉木潭	38	131	103	无	无	溶洞水	20	4/1	10/1					2500	300		690	780	524	A		
82		长家地	21	71	52	无	无	溶洞水	11	4/1	10/1					100	500		435	420	284	A		
83		对 门	36	124	102	无	无	溶洞水	19	4/1	10/1					100	400		615	780	496	A		
84		霍 阳	26	84	62	无	无	溶洞水	13	4/1	10/1					1500	300		645	750	236	A		
85		审 田	14	45	33	无	无	溶洞水	7	4/1	10/1					100	260		825	390	480	A		
86		大水坪	17	58	47	无	无	溶洞水	9	4/1	10/1					100	280		885	450	252	A		
87		大岭脚	36	121	102	无	无	溶洞水	18	4/1	10/1					100	260		615	780	484	A		
88		潭 尾	17	63	51	无	无	地下水	9	5.5/1	10/1					20	40	1200	80	210	420	252	A	

资料 4-3-13

2012/10/20

东山瑶族乡供水项目调查集计表

序号	地址		现状					计划内容											优先度 A、B	备注										
	村委	村(屯)	户数 (户)	人口 (人)	家畜 (头)	学校及其他 公共设施 (有/无)	电气 设备 (有/无)	水源 形式	日供 水量 (m ³ /d)	水泵 型号 (kW/处)	压力罐 (m ³ /h/处)	过滤器 (m ³ /h/处)	消毒器 (m ³ /h/处)	深井护壁管(m)		施工 道路 (m)	配水管(m)													
														Φ146	Φ127		Φ80	Φ75			Φ50	Φ25	Φ15							
89	大坪	乃子岩	13	53	32	无	无	山泉	8																					
90		管家弄	12	47	32	无	无	山泉	7			10/1	10/1				200								165	330	220	A		
91		平头岭	20	77	54	无	无	山泉	12			10/1	10/1				1500								150	300	200	A		
92		单家岭	21	79	61	无	无	山泉	12			10/1	10/1				2000								240	480	320	A		
93		盘家	38	128	103	无	无	地表井水	19	4/1	10/1						1000								240	480	320	A		
94		唐家	42	141	118	无	无		21								100	260							690	780	512	A		
95		高石山	21	67	52	无	无	溶洞水	10	4/1	10/1						100	280							420	840	564	A		
96	黄龙	双龙	53	211	191	无	无	山泉	32								1500	200							1050	360	268	A		
97		布口湾	14	54	34	无	无	山泉	8			10/1	10/1				100	210							1575	1260	840	A		
98		农中	16	58	42	无	无	地表井水	9	4/1	10/1						300								300	225	220	A		
99		梅木	89	305	286	有	无	地表井水	46	4/1	10/1						100								675	300	240	A		
100		小塘	58	196	174	无	无	溶洞水	29	4/1	10/1						1000	3000							1200	1800	1220	A		
101		唐家	33	106	89	无	无	地表井水	16	4/1	10/1						100	400							825	1200	784	A		
102		宅宿	9	70	49	无	无	地下水	10	5.5/1	10/1						100	200							825	300	424	A		
103		牛潭坪	82	33	23	无	无	地下水	5	5.5/1	10/1						150								80	210	420	280	A	
104		老村	91	325	301	无	无	地下水	49	5.5/1	10/1						200								80	105	210	132	A	
105		吊水坪	54	209	187	无	无	地下水	32	5.5/1	10/1						200	330							80	990	1980	1300	A	
106		拐塘	41	157	124	有	无	地下水	24	5.5/1	10/1						100								80	630	1260	836	B	
107		弄岩上村	77	298	271	无	无	地下水	45	5.5/1	10/1						200								80	480	960	628	A	
108		弄岩中村	65	257	231	无	无	地下水	39	5.5/1	10/1						100	300							80	900	1800	1192	A	
109		下坪底	26	101	94	无	无	地下水	15	5.5/1	10/1						100	260							80	780	1560	1028	A	
110		下洞	23	86	72	无	无	地下水	13	5.5/1	10/1						100								80	300	600	404	A	
																	200								80	255	510	344	A	

资料 4-3-14

刘子

东山瑶族乡供水项目调查集计表

序号	地址		现状					计划内容										优先度 A、B	备注				
	村委	村(屯)	户数 (户)	人口 (人)	家畜 (头)	学校及其他 公共设施 (有/无)	电气 设备 (有/无)	水源 形式	日供 水量 (m³/d)	水泵 型号 (kW/处)	压力罐 (m³/h/处)	过滤器 (m³/h/处)	消毒器 (m³/h/处)	深井护壁管(m)		施工 道路 (m)	配水管(m)						
														Φ146	Φ127		Φ80			Φ75	Φ50	Φ25	Φ15
111	上 坊	子贝冲	93	370	314	无	无	山泉	56			10/1	10/1			200	370		1110	2220	1480	A	
112		百 宅	84	333	296	无	无	山泉	50			10/1	10/1			200	340		1020	2040	1360	A	
113		宅 兰	27	106	87	无	无	山泉	16			10/1	10/1			100			300	600	400	A	
114		上 坊	251	904	842	有	无	山泉	135			20/1	20/1			100	1000		300	6000	4000	A	
115		展泥井	33	130	113	无	无	山泉	20			10/1	10/1			100			390	780	520	A	
116		大友头	166	662	614	有	无	山泉	99			15/1	15/1			100	670		2010	4020	2680	A	
117		七宝坑	155	620	578	有	无	山泉	93			15/1	15/1			100	620		1860	3720	2480	A	
118		渭 江	13	51	37	无	无	山泉	8			10/1	10/1			100			150	300	200	B	
119		桥一背	19	80	62	无	无	山泉	12			10/1	10/1			100			240	480	320	A	
120		冷水坑	47	187	159	无	无	山泉	28			10/1	10/1			300			570	1240	760	B	
121		洞洲上村	78	312	293	有	无	地下水	47	5.5/1	10/1			20	40	200	320	80	960	1920	1248	A	
122		洞洲下村	38	148	114	无	无	地下水	22	5.5/1	10/1			20	40	200		80	450	900	592	A	
123		野泥冲	43	212	197	无	无	地下水	32	5.5/1	10/1			20	40	200		80	300	600	1600	A	
124	六字界	唐 家	51	201	190	无	无	山泉	30			10/1	10/1			200	200		600	1200	800	A	
125		洪 坊	99	398	352	无	无	山泉	60			10/1	10/1			200	400		1200	2400	1600	A	
126		排 塘	5	15	10	无	无	溶洞	3	4/1	10/1					1000			450	300	60	B	
127		六字界	179	604	574	有	无	山泉	91			15/1	15/1			500			2160	4320	2880	A	

资料 4-3-15

2012年

东山瑶族乡供水项目调查集计表

序号	地 址		现 状				计 划 内 容														优先 度 A、B	备注	
	村委	村(屯)	户数 (户)	人口 (人)	家畜 (头)	学校及其他 公共设施 (有/无)	电气 设备 (有/无)	水源 形式	日供 水量 (m³/d)	水泵 型号 (kW/处)	压力罐 (m³/h/处)	过滤器 (m³/h/处)	消毒器 (m³/h/处)	深井护壁管(m)		施工 道路 (m)	配水管(m)						
														Φ146	Φ127		Φ80	Φ75	Φ50	Φ25			Φ15
128		土 溪	39	158	132	无	无	山泉	24			10/1	10/1			500			480	960	640	A	
129		豹子岭	96	320	297	无	无	溶洞水	48	4/1	10/1					200	760		1260	1920	1280	A	
130		竹 坞	176	598	541	有	无	溶洞水	90	5.5/1	15/1					200	1200		2100	3600	2392	A	
131		高石脚	24	91	80	无	无	地下水	14	5.5/1	10/1			20	40	4000		80	270	540	364	A	
132	斜 水	铁 厂	12	48	31	无	无	山泉	7			10/1	10/1			200			150	300	200	A	
133		上马山	53	213	192	无	无	山泉	30			10/1	10/1			100	210		645	1290	860	B	
134		下马山	27	109	89	无	无	山泉	16			10/1	10/1			100			330	660	440	A	
135		斜 水	125	600	543	有	无	地下水	90	7.5/1	15/1			20	40	200	600	80	1800	3600	2400	A	
136	石视坪	老山岭	9	36	28	无	无	山泉	6			10/1	10/1			8000			600	450	144	A	
137		耗草坪	10	38	30	无	无	山泉	6			10/1	10/1			2000			750	450	152	A	
138		瓦秧丘	8	20	15	无	无	山泉	3			10/1	10/1			2000			450	300	80	A	
139		长 垒	10	40	24	无	无	山泉	6			10/1	10/1			2000			750	600	160	A	
140		老鸭巢	4	10	8	无	无	山泉	2			10/1	10/1			9000			450	350	40	A	
141		上 村	61	241	218	有	无	山泉	36			10/1	10/1			100	240		720	1440	960	A	
142		江 背	33	130	114	无	无	山泉	20			10/1	10/1			100			390	780	560	A	
143		下 村	85	290	270	无	无	地表井水	44	4/1	10/1					100			900	1260	116	A	
144		界背头	15	53	38	无	无	地表井水	8	4/1	10/1					2000			750	450	212	A	
145		外排山	28	90	78	无	无	地表井水	14	4/1	10/1					3000			750	840	360	A	
146	古 木	古木五村	320	1096	980	有	无	地表井水	164	7.5/1	20/1					200	4000		3600	6600	4384	A	

资料 4-3-16

2012/11/16

白宝乡 供水项目调查集计表

表一

序号	地名	现状					计划内容													优先度 A、B	备注						
		户数 (户)	人口 (人)	家畜 (头)	学校及其他 公共设施 (有/无)	电气设备 (有/无)	水源 形式	日供 水量 (m ³ /d)	水泵 型号 (kw/处)	压力罐 m ³ /h/处	过滤器 m ³ /h/处	消毒器 m ³ /h/处	深井护壁管(m)		施工 道路 (m)	配水管(m)											
													Φ146	Φ127		Φ80	Φ75	Φ50	Φ25			Φ15					
	合计	4829	17444	8274			2654	376/71	715/71	215/21	215/21	1140	3420	40400	33840	6780	57360	108900	70680								
一	澄头																										
1	老大岭	37	143	89	无	无	地下水	22	5.5/1	10/1								280	120	420	840	572	A				
2	文山弄	27	108	70	无	无	地下水	16	5.5/1	10/1								220	120	330	660	432	A				
3	石灰冲	58	217	110	无	无	地下水	33	5.5/1	10/1								440	120	660	1320	868	A				
4	里头屋	108	300	80	无	无	地下水	57	5.5/1	10/1								20	60	8000	700	120	1140	2280	1200	B	
5	化塘	34	131	62	无	无	地下水	20	5.5/1	10/1								260	120	390	780	524	A				
6	周家山	23	90	54	无	无	地下水	14	5.5/1	10/1								20	60	2000	180	120	270	540	360	A	
7	石榴脚	40	148	50	无	无	地下水	22	5.5/1	10/1								20	60		300	120	450	900	592	A	
8	野扎坪	23	80	25	无	无	地下水	13	5.5/1	10/1								20	60		180	120	270	540	320	A	
9	乙水	17	65	20	无	无	地下水	10	5.5/1	10/1								20	60	3000	300	120	180	360	260	A	
10	对门	21	70	31	无	无	地下水	12	5.5/1	10/1								20	60	3000	160	120	240	480	280	A	
11	邓穿	23	95	45	无	无	地下水	15											1000	180		270	540	380	A		
12	岑基田	19	65	27	无	无	山泉水	9			10/1	10/1										210	420	260	A		
13	藤头	133	530	284	无	无	山泉水	80			15/1	15/1									1000		1590	3180	2120	A	
14	大里坪	24	86	45	无	无	地下水	13	4/1	10/1											180		495	540	344	A	
15	山楼脚	27	98	50	无	无	地下水	15	4/1	10/1											700		525	660	392	A	
16	桥头	106	372	150	有	无	地下水	56	5.5/1	10/1											1000		1365	2280	1488	A	
17	苦竹头	26	92	45	无	无	地下水	14	4/1	10/1											600		495	540	360	B	

10/09

资料 4-3-17

2/12

白宝乡 供水项目调查集计表

表二

序号	地名	现状					计划内容														优先级 A、B	备注				
		户数 (户)	人口 (人)	家畜 (头)	学校及其他公共设 施(有/无)	电气设备 (有/无)	水源 形式	日供 水量 (m ³ /d)	水泵 型号 (kw/处)	压力罐 m ³ /h/处	过滤器 m ³ /h/处	消毒器 m ³ /h/处	深井护壁管(m)		施工 道路 (m)	配水管(m)										
													Φ146	Φ127		Φ80	Φ75	Φ50	Φ25	Φ15						
二	文甲庄																									
18	文甲庄	197	402	250	有	无	地下水	60	5.5/1	10/1				20	60		800	120	1200	2400	1608			B		
19	宅源塘	41	147	80	无	无	地下水	22	5.5/1	10/1				20	60	3000	200	120	450	900	588			A		
20	大冲	30	122	70	无	无	地下水	18	5.5/1	10/1				20	60		240	120	360	720	488			B		
21	大弄	56	193	75	无	无	地下水	29	5.5/1	10/1				20	60		400	120	600	1200	772			A		
22	宅落夫	29	94	62	无	无	地下水	14	5.5/1	10/1				20	60	1500	200	120	300	600	368			A		
23	桐木凹	59	215	90	无	无	溶洞水	32	4/1	10/1							400		810	1320	860			A		
24	桥基	56	174	120	无	无	山泉水	26			10/1	10/1							540	1080	696			B		
25	大山里	21	75	40	无	无	山泉水	12			10/1	10/1							240	480	300			A		
三	桐福																									
26	岗培	90	311	145	无	无	地下水	47	5.5/1	10/1				20	60		400	120	930	1860	1244			A		
27	上宜屋	123	496	248	有	无	地下水	75	5.5/1	10/1				20	60		1000	120	1500	3000	1984			B		
28	下宜屋	42	167	120	无	无	地下水	25	5.5/1	10/1				20	60		340	120	510	1020	668			A		
29	上白面	21	92	45	无	无	地下水	14	5.5/1	10/1				20	60	1500	180	120	270	540	368			A		
30	下白面	27	147	95	无	无	地下水	22	5.5/1	10/1				20	60	1400	400	120	600	1200	588			A		
四	篾头																									
31	往水	72	388	145	无	无	地下水	51	5.5/1	10/1							1040		1245	2040	1522			A		
32	新屋里	88	306	150	有	无	地下水	46	4/1	10/1							620		1080	1860	1224			A		
33	化木岭	24	96	48	无	无	地下水	15	4/1	10/1							200		525	600	384			A		
34	立底	17	68	30	无	无	地下水	10	5.5/1	10/1				20	60		120	120	210	420	272			A		
35	毛毛弄	28	99	54	无	无	地下水	15	5.5/1	10/1				20	60		500	120	300	600	396			B		
36	草塘底	17	68	35	无	无	地下水	10	5.5/1	10/1				20	60		140	120	210	420	272			A		

资料 4-3-18

31
4
4

白宝乡 供水项目调查集计表

表三

序号	地名	现状					计划内容														优先级 A、B	备注
		户数 (户)	人口 (人)	家畜 (头)	学校及其他公共设施 (有/无)	电气设备 (有/无)	水源 形式	日供水 量 (m³/d)	水泵 型号 (kw/处)	压力罐 m³/h/处	过滤器 m³/h/处	消毒器 m³/h/处	深井护壁管(m)		施工 道路 (m)	配水管(m)						
													Φ146	Φ127		Φ80	Φ75	Φ50	Φ25	Φ15		
37	塘边	80	209	140	无	无	地下水	32	5.5/1	10/1			20	60	1500	540	120	810	1620	836	A	
38	竹山垵	46	148	75	无	无	地下水	22	5.5/1	10/1			20	60	2500	300	120	450	900	295	A	
39	布子	56	201	90	无	无	地下水	30	5.5/1	10/1			20	60		400	120	600	1200	804	B	
40	中心塘	18	77	54	无	无	山泉水	12			10/1	10/1						240	480	308	A	
41	晓楼	92	330	150	无	无	山泉水	50			10/1	10/1						990	1980	1320	A	
五	北山																					
42	下马塘	22	81	45	无	无	地下水	12	5.5/1	10/1			20	60	2000	160	120	240	480	322	A	
43	二甲	134	500	250	无	无	地下水	76	5.5/1	10/1			20	60	1500	1040	120	1560	3120	2000	A	
44	大西江	112	403	240	无	无	地下水	61	5.5/1	10/1			20	60		860	120	1290	2580	1612	A	
45	雷木山	27	54	40	无	无	地下水	10	5.5/1	10/1			20	60		160	120	240	480	216	A	
46	瓦屋底	31	60	45	无	无	地下水	10	5.5/1	10/1			20	60	2000	160	120	240	480	240	B	
47	塘七冲	64	246	80	无	无	地下水	37	4/1	10/1						600		900	1500	984	A	
48	水桶坪	14	84	25	无	无	地下水	13	4/1	10/1						600		465	480	336	A	
49	坪福	125	489	200	无	无	溶洞水	73			10/1	10/1				1000		1500	3000	1926	A	
50	北山	113	425	180	有	无	溶洞水	64			10/1	10/1						1200	2700	1700	B	
51	立家田	73	278	120	无	无	地下水	42			10/1	10/1						1200	1680	1112	A	
六	水晶坪																					
52	四口井	56	205	90	无	无	地下水	31	5.5/1	10/1			20	60		460	120	690	1380	820	A	
53	宅沙坪	19	72	35	无	无	地下水	10	5.5/1	10/1			20	60	1000	120	100	180	360	180	A	
54	宅州	50	175	65	无	无	地下水	27	5.5/1	10/1			20	60		340	120	510	1020	700	A	
55	挂鱼山	66	283	110	无	无	地下水	43	4/1	10/1						560		990	1680	1132	A	
56	水晶坪塘边	12	72	25	无	无	地下水	11	4/1	10/1						160		390	480	288	B	

资料 4-3-19

2015

白宝乡 供水项目调查集计表

表四

序号	地名	现状					计划内容														优先度 A、B	备注					
		户数 (户)	人口 (人)	家畜 (头)	学校及其他公共设 施(有/无)	电气设备 (有/无)	水源 形式	日供 水量 (m ³ /d)	水泵 型号 (kw/处)	压力罐 m ³ /h/处	过滤器 m ³ /h/处	消毒器 m ³ /h/处	深井护壁管(m)		施工 道路 (m)	配水管(m)											
													Φ146	Φ127		Φ80	Φ75	Φ50	Φ25	Φ15							
57	竹岭	56	203	120	有	无	山泉水	31																			
58	新村	20	171	56	无	无	山泉水	26			10/1	10/1						1000			600	1200	812			A	
59	半江水	40	168	80	无	无	山泉水	25			10/1	10/1						1000			510	1020	684			A	
60	包家田	34	141	75	无	无	溶洞水	21			10/1	10/1						1000			510	1020	672			B	
七	梅莲										10/1	10/1						200			420	840	564			A	
61	木村山	71	263	120	无	无	地下水	40	5.5/1	10/1																	
62	中山	57	215	80	无	无	地下水	32	5.5/1	10/1				20	60			520	120		780	1560	1052			A	
63	赤土岭	19	73	35	无	无	地下水	11	5.5/1	10/1				20	60			420	120		630	1260	860			A	
64	蛇皮山	18	69	35	无	无	地下水	11	5.5/1	10/1				20	60	4000		160	120		240	480	292			B	
65	上村	12	77	30	无	无	地下水	11	5.5/1	10/1				20	60			140	120		210	420	276			A	
66	大石弄	6	30	15	无	无	地下水	5	5.5/1	10/1				20	60			560	120		840	1680	828			B	
67	狼牙岗	18	50	35	无	无	地下水	8	5.5/1	10/1				20	60	500		80	120		120	240	120			A	
68	下村	97	322	150	无	无	地下水	48	5.5/1	10/1				20	60	1000		120	120		180	360	200			A	
69	邓家拉	37	145	50	无	无	地下水	22	5.5/1	10/1				20	60			640	120		960	1920	1288			A	
70	田中间	30	118	70	无	无	地下水	18	5.5/1	10/1				20	60			300	120		450	900	580			B	
71	安子门前	62	237	80	无	无	地下水	36	5.5/1	10/1				20	60			240	120		360	720	472			B	
72	竹底	40	139	60	无	无	地下水	21	5.5/1	10/1				20	60			480	120		720	1440	948			A	
73	桐木岗	196	661	250	有	无	地下水	99	7.5/1	15/1				20	60			280	120		420	840	556			A	
74	白水底	118	469	150	无	无	地下水	70						20	60			1320	120		1980	3960	2642			A	
75	栲栳岭	53	170	80	无	无	地下水	26			10/1	10/1									1410	2820	1876			A	
											10/1	10/1									510	1020	680			A	

資料 4-3-20

21/6/20

白宝乡 供水项目调查集计表

表五

序号	地名	现状					计划内容										优先度 A、B	备注						
		户数 (户)	人口 (人)	家畜 (头)	学校及其他 公共设施 (有/无)	电气设备 (有/无)	水源 形式	日供 水量 (m³/d)	水泵 型号 (kw/处)	压力罐 m³/h/处	过滤器 m³/h/处	消毒器 m³/h/处	深井护壁管(m)		施工 道路 (m)	配水管(m)								
													Φ146	Φ127		Φ80			Φ75	Φ50	Φ25	Φ15		
八	茅兰																							
76	郊岭	59	113	85	无	无	地下水	17	5.5/1	10/1				20	60		220	120	330	660	452	A		
77	王家	29	116	50	无	无	地下水	17	5.5/1	10/1				20	60		240	120	360	720	464	A		
78	厝家	31	109	45	无	无	地下水	16	5.5/1	10/1				20	60		220	120	330	660	436	A		
79	天仙岭	37	147	60	无	无	山泉水	22			10/1	10/1							450	900	588	A		
80	棧底	30	105	70	无	无	山泉水	16			10/1	10/1							300	600	420	A		
81	木叶铺	36	130	75	无	无	山泉水	20			10/1	10/1							390	780	520	A		
82	茅兰	118	412	210	有	无	溶洞水	62			10/1	10/1							1230	2460	1648	A		
九	白宝																							
83	大发水	23	72	55	无	无	地下水	11	5.5/1	10/1				20	60		400	120	240	480	288	A		
84	碑头	103	289	150	有	无	地下水	58	5.5/1	10/1				20	60		780	100	1170	2340	1556	A		
85	银石塘	39	141	60	无	无	地下水	21	5.5/1	10/1				20	60		280	100	420	840	564	B		
86	牛塘岭	30	104	70	无	无	地下水	16	5.5/1	10/1				20	60		200	120	300	600	416	A		
87	皮仙岭	14	91	30	无	无	地下水	14	5.5/1	10/1				20	60		180	120	270	540	362	A		
88	黄土田	22	86	40	无	无	地下水	13	5.5/1	10/1				20	60		180	120	270	540	344	A		
89	白竹拉	18	76	35	无	无	地下水	12	5.5/1	10/1				20	60		200	120	240	480	304	B		
90	祖山头	7	102	25	无	无	地下水	15	4/1	10/1							240		525	600	408	A		
91	大脉岗	114	459	250	有	无	地下水	69	5.5/1	10/1							920		1530	2760	1836	A		
92	杉木湾	50	188	75	无	无	溶洞水	28			10/1	10/1							570	1140	752	A		
93	行水田	91	241	120	无	无	山泉水	36			10/1	10/1							720	1440	964	A		

资料 4-3-21

21
18
2/21

两河乡 供水项目调查集计表

表一

5990

序号	地名	现状					计划内容										优先级 A, B	备注						
		户数 (户)	人口 (人)	家畜 (头)	学校及其他 公共设施 (有/无)	电气设备 (有/无)	水源 形式	日供 水量 (m³/d)	水泵 型号 (kW/处)	压力罐 m³/h/处	过滤器 m³/h/处	消毒器 m³/h/处	深井护壁管(m)		施工 道路 (m)	配水管(m)								
													Φ146	Φ127		Φ80			Φ75	Φ50	Φ25	Φ15		
	合计	6170	19282	26996			2901	317.5/54	69.54			1040	3120	53700	21500	3480	32820	11685	115695	77200				
一	两河																							
1	刘家	702	2245	2650	无	无	地下水	337	7.5/2	40/2		20	60		1600	180		13470	8980		A			
2	调厂	37	117	148	无	无	地下水	18	5.5/1	10/1		20	60	1500		100	675	705	480		A			
3	李家山	61	195	223	无	无	地下水	29	5.5/1	10/1		20	60	800		100	525	1170	780		A			
二	上宅																							
4	岩家	95	304	315	无	无	地下水	46	5.5/1	10/1		20	60			80	780	1830	1220		A			
5	上渡	238	762	786	有	无	地下水	114	7.5/1	15/1		20	60		1200	100		4575	3060		A			
6	旱栗冲	11	35	45	无	无	地下水	5	5.5/1	10/1		20	60	2000		120	150	210	140		A			
三	新付																							
7	白竹坪	78	250	370	无	无	地下水	38	5.5/1	10/1		20	60	3000	250	100	375	1500	1000		A			
8	聂家	47	150	156	无	无	地下水	23	5.5/1	10/1		20	60	3000	200	120	225	900	600		A			
9	古岭头	38	120	156	无	无	岩洞水	18	4/1	10/1				1500		150	150	720	480		A			
四	下刘																							
10	大井头	34	110	119	无	无	地下水	16	5.5/1	10/1		20	60		250	100	165	6600	440		A			
11	猫龙	158	505	700	有	无	地下水	76	5.5/1	10/1		20	60		600	100	750	3030	2020		A			
五	上刘																							
12	贺家	91	292	341	有	无	地下水	44	5.5/1	10/1		20	60		300	120	450	1755	1160		A			
13	下山	67	215	222	无	无	地下水	32	5.5/1	10/1		20	60		250	120	315	1290	860		A			
14	长安	64	205	267	无	无	地下水	31	5.5/1	10/1		20	60	1500	500	120	315	1230	820		A			
15	烟竹水	82	261	421	无	无	地下水	40	5.5/1	10/1		20	60	2000	500	120	390	1560	1040		A			
16	毛坪	53	168	298	无	无	地下水	25	5.5/1	10/1		20	60		750	120	255	1005	680		A			
17	南木冲	53	106	157	无	无	地下水	16	5.5/1	10/1		20	60	2500	250	120	165	630	420		A			

资料 4-3-22

21

两河乡 供水项目调查集计表

表二

序号	地名	现状					计划内容										优先度 A、B	备注							
		户数 (户)	人口 (人)	家畜 (头)	学校及其他公共设施 (有/无)	电气设备 (有/无)	水源 形式	日供 水量 (m ³ /d)	水泵 型号 (kw/处)	压力罐 m ³ /h/处	过滤器 m ³ /h/处	消毒器 m ³ /h/处	深井护壁管(m)		施工 道路 (m)	配水管(m)									
													Φ146	Φ127		Φ80			Φ75	Φ50	Φ25	Φ15			
六	鲁水																								
18	鲁山	264	845	1123	有	无	地下水	127	7.5/1	20/1				20	60		500	100	1260	5070	3380		A		
19	鲁水	320	1025	1583	无	无	地下水	154	7.5/1	20/1				20	60		1000	100	1650	6150	4100		A		
20	禾田	108	345	541	无	无	地下水	52	5.5/1	10/1				20	60		300	100	510	2070	1380		A		
21	天堂坪	35	110	198	无	无	地下水	17	5.5/1	10/1				20	60			100	450	660	440		A		
22	界山岭	42	133	201	无	无	地下水	20	5.5/1	10/1				20	60			90	450	795	540		A		
七	黄泥冲																								
23	水田	46	148	223	无	无	地下水	22	5.5/1	10/1				20	60			100	375	885	580		A		
24	桥头坪	65	208	356	无	无	地下水	31	5.5/1	10/1				20	60			120	600	1245	840		A		
25	金盆形	24	76	135	无	无	地下水	11	5.5/1	10/1				20	60			100	525	465	320		A		
26	李家桥	21	67	163	无	无	地下水	10	5.5/1	10/1				20	60	500		90	375	405	280		B		
27	黄泥冲	129	413	578	有	无	地下水	62	5.5/1	10/1				20	60	1000		100	675	2490	1660		B		
八	大田																								
28	桐木冲	74	275	365	无	无	地下水	41	5.5/1	10/1				20	60	1500		90	525	1650	1100		A		
29	大田	238	881	1100	有	无	地下水	132	7.5/1	20/1				20	60	1500	1500	100		5280	3520		B		
30	大路底	36	133	163	无	无	地下水	20	5.5/1	10/1				20	60			110	825	795	540		A		
31	铺门大丘	41	151	170	无	无	地下水	27	5.5/1	10/1				20	60			110	675	900	600		A		
九	厚桂																								
32	轿子门	44	140	168	无	无	地下水	21	5.5/1	10/1				20	60	3500	650	120	210	840	560		A		
33	厚桂	366	1170	1580	有	无	地下水	176	7.5/1	20/1				20	60		1500	100	3450	7020	4680		A		
34	琴阳洞	172	550	743	有	无	地下水	83	7.5/1	10/1				20	60	1200	600	120	825	3300	2200		A		
35	龟龙	119	380	562	无	无	地下水	57	5.5/1	10/1				20	60		250	110	570	2280	1520		A		
十	百板洞																								
36	白泉湾	97	310	411	无	无	地下水	47	5.5/1	10/1				20	60		300	100	465	1860	1240		A		

资料 4-3-23

2.1

两河乡 供水项目调查集计表

表三

序号	地名	现状					计划内容											优先度 A、B	备注				
		户数 (户)	人口 (人)	家畜 (头)	学校及其他公共设施 (有/无)	电气设备 (有/无)	水源 形式	日供水 量 (m ³ /d)	水泵 型号 (kw/处)	压力罐 m ³ /h/处	过滤器 m ³ /h/处	消毒器 m ³ /h/处	深井护壁管(m)		施工 道宽 (m)	配水管(m)							
													Φ146	Φ127		Φ80	Φ75			Φ50	Φ25	Φ15	
37	杨梅塘	37	119	156	无	无	地下水	18	5.5/1	10/1				20	60	2000		100	225	720	480	B	
38	百板洞	306	979	1256	有	无	地下水	147	7.5/1	20/1				20	60		1200	100		5880	3920	B	
39	花林岗	54	171	249	无	无	地下水	26	5.5/1	10/1				20	60			110	1275	1020	680	B	
40	干山坪	48	152	198	无	无	地下水	23	5.5/1	10/1				20	60	700		110	750	900	600	A	
41	立坪	69	221	361	有	无	地下水	33	5.5/1	10/1				20	60	1000		80	1125	1320	880	B	
十一	田乾																						
42	白竹坪	100	320	513	无	无	地下水	48	5.5/1	10/1				20	60	2500	452	120	480	1920	1280	A	
43	田乾	345	1105	1670	有	无	地下水	166	7.5/1	20/1				20	60		2400	110	1800	6630	4420	B	
十二	美田																						
44	蔘塘	106	339	586	无	无	地下水	50	5.5/1	10/1				20	60	3000	250	110	510	2070	1360	A	
45	井门前	98	313	549	无	无	地下水	47	5.5/1	10/1				20	60	4000	1820	120	480	1875	1260	A	
46	竹湾	38	120	186	无	无	地下水	18	5.5/1	10/1				20	60	1000	120	100	360	720	480	A	
47	美田	347	1109	1980	有	无	地下水	166	7.5/1	20/1				20	60		1500	80	3300	6660	4440	A	
十三	源东																						
48	岔口田	74	236	401	无	无	地下水	35	5.5/1	10/1				20	60	1000	150	100	360	1425	940	A	
49	黄蜂窝	14	45	110	无	无	地下水	7	5.5/1	10/1				20	60	2500		100	150	270	180	A	
50	茨塘坪	81	259	361	无	无	地下水	40	5.5/1	10/1				20	60	2500	250	120	390	1560	1040	A	
十四	五挂岭																						
51	欧家冲	35	113	186	无	无	地下水	17	5.5/1	10/1				20	60	4000	110	120	165	675	460	A	
52	韭菜岭	21	66	130	无	无	地下水	10	5.5/1	10/1				20	60	1000		120	750	390	260	A	
53	上古弄	67	215	367	无	无	地下水	32	5.5/1	10/1				20	60	2500		100	600	1290	860	A	

資料 4-3-24

2.1/2
5/2

5990

城 郊 乡 供 水 项 目 调 查 集 计 表

表一

序号	地名	现状					计划内容										优先度 A、B	备注				
		户数 (户)	人口 (人)	家畜 (头)	学校及其他 公共设施 (有/无)	电气设备 (有/无)	水源 形式	日供 水量 (m ³ /d)	水泵 型号 (kw/处)	压力罐 m ³ /h/处	过滤器 m ³ /h/处	消毒器 m ³ /h/处	深井护壁管(m)		施工 道路 (m)	配水管(m)						
													Φ146	Φ127		Φ80			Φ75	Φ50	Φ25	Φ15
	合计	2049	8330	4139			1253	117.5/21	220/21	40/2	40/2	485	1075		3700	1980	20100	52350	34900			
一	龙岩村委																					
1	北塘底	49	178	98	无	无	地下水	27	5.5/1	10/1			25	55		100	540	1080	720		A	
2	社公坝	78	397	60	无	无	地下水	60	5.5/1	10/1			25	55		100	1200	2400	1600		B	
3	新塘坪	427	1497	673	无	无	地下水	225	7.5/1	20/1			25	55	300	100	2250	9000	6000		A	
4	冲斗岭	59	210	126	无	无	地下水	32	5.5/1	10/1			30	60		110	390	1260	840		A	
5	驢家	90	498	217	无	无	地下水	75	5.5/1	10/1			25	55	500	100	1500	3000	2000		B	
6	谭家	250	1098	618	无	无	溶洞水	165			20/1	20/1			1100		3300	6600	4400		A	
7	彩甲村	398	1796	977	无	无	溶洞水	270			20/1	20/1			1800		5400	10800	7200		A	
二	集才村委																					
8	油麻坪	30	113	57	无	无	地下水	17	5.5/1	10/1			20	40		80	300	3000	2000		A	
9	书房岭	26	104	51	无	无	地下水	15	5.5/1	10/1			20	40		80	360	660	440		A	
10	双井头	19	79	41	无	无	地下水	12	5.5/1	10/1			20	40		80	600	600	400		A	
三	大新村委																					
11	大喜塘	110	409	245	无	无	地下水	62	5.5/1	10/1			20	40		80	270	480	320		B	
12	龙安岭	54	181	108	无	无	地下水	27	5.5/1	10/1			20	50		90	270	2460	1640		A	
13	花水井	49	177	122	无	无	地下水	27	5.5/1	10/1			25	55		100	180	1080	720		A	
14	周家坪	28	96	66	无	无	地下水	15	5.5/1	10/1			25	55		100	390	1080	720		A	
15	白竹塘	50	204	121	无	无	地下水	30	5.5/1	10/1			25	55		100	270	1200	800		A	

資料 4-3-25

刘江华

城 郊 乡 供水项目调查集计表

表二

序号	地名	现状					计划内容											优先度 A、B	备注						
		户数 (户)	人口 (人)	家畜 (头)	学校及其他 公共设施 (有/无)	电气设备 (有/无)	水源 形式	日供水 量 (m ³ /d)	水泵 型号 (kw/处)	压力罐 m ³ /h/处	过滤器 m ³ /h/处	消毒器 m ³ /h/处	深井护壁管(m)		施工 道路 (m)	配水管(m)									
													Φ146	Φ127		Φ80	Φ75			Φ50	Φ25	Φ15			
四	福坪村委																								
16	檀木井	38	133	77	无	无	地下水	20	5.5/1	10/1				20	50			90	540	780	520	A			
17	朱家坝	72	243	144	无	无	地下水	36	5.5/1	10/1				25	55			100	180	1440	960	A			
18	虾子塘	20	83	48	无	无	地下水	13	5.5/1	10/1				20	50			90	450	480	320	A			
19	伍家	58	202	111	无	无	地下水	30	5.5/1	10/1				20	50			90	315	1200	800	A			
20	哲底坪	33	135	72	无	无	地下水	20	5.5/1	10/1				20	50			90	300	810	540	A			
21	茶园头	33	132	23	无	无	地下水	20	5.5/1	10/1				35	65			120	270	780	520	A			
22	套子口	62	203	74	无	无	地下水	31	5.5/1	10/1				20	50			90	465	1200	800	B			
23	下村	16	162	10	有	无	地下水	24	5.5/1	10/1				20	50			90	360	960	640	A			

资料 4-3-26

2.10/10

添付-1, 3)

现在给水状况

东山瑶族乡

序号	地名		现状			水量		水质		水源到饮水点距离 (km)	
	村委	村(屯)	户数(户)	人口(人)	家畜(头)	平常时	枯水时	平常时	枯水时	雨季时	旱季时
1	雷公岩	搵宝石	28	110	97	○	×	△	×	0.16	0.31
2		明塘	23	90	81	○	×	△	×	0.14	0.26
3		金塘	26	100	82	○	×	△	×	0.15	0.28
4		水源头	29	120	97	○	×	△	×	0.18	0.35
5		雷公岩	126	420	382	○	×	△	×	0.2	1.2
6		井村	51	130	103	○	×	△	×	0.3	0.56
7		班周	52	180	162	○	×	○	○	0.32	0.61
8		布丁口	18	67	51	○	×	△	×	0.15	0.2
9		沙坪	86	300	270	○	×	△	×	0.12	0.35
10		牛角石	13	42	31	○	×	△	×	0.1	0.21
11		拦石洞	98	332	305	○	×	△	×	0.1	0.2
12		北斗街	91	360	324	○	×	○	○	0.3	0.9
13		班口	56	223	193	○	△	○	△	0.2	0.6
14	白竹	黄泥石	78	310	280	○	×	○	△	0.3	0.8
15		杨安岭	32	125	104	○	×	×	△	0.2	0.4
16		梨子坪	47	146	123	○	×	○	○	0.18	0.41
17		石枫冲	46	141	120	○	×	○	○	0.2	0.5
18		香龙山	16	48	31	○	×	△	×	0.1	0.2
19		大步湾	13	45	34	○	×	△	×	0.14	0.35
20		湾山脚	18	60	48	○	×	△	×	0.3	1.5
21		坪香	149	576	518	○	×	○	○	0.2	0.4
22	白岭	老村	199	796	683	○	×	○	×	0.3	2.1
23		源海	37	146	121	○	×	○	×	0.2	0.4

刘 2/3 ep

现在给水状况

东山瑶族乡

序号	地名		现状			水量		水质		水源到饮水点 距离 (km)	
	村委	村(屯)	户数 (户)	人口 (人)	家畜 (头)	平常时	枯水时	平常时	枯水时	雨季时	旱季时
24		坝头	87	350	312	○	△	△	×	0.2	0.8
25		金鸡源	24	100	84	○	△	△	×	0.1	0.3
26		棠木江	81	326	291	○	△	△	×	0.25	0.86
27		分水	138	560	524	○	×	△	×	0.45	1.5
28		烟竹垒	7	26	18	△	×	○	×	0.15	0.15
29	锦荣	中岩口	28	111	90	○	×	△	×	0.3	0.3
30		下岩口	63	249	212	○	×	△	×	0.4	0.8
31		花竹山	67	215	187	○	×	△	×	0.3	0.7
32		孟家	56	189	162	○	×	△	×	0.5	0.5
33		山叉岭	11	30	24	△	×	○	×	0.5	0.5
34		云溪岭	23	60	44	○	×	△	×	0.3	1.2
35		宅南	15	50	38	○	×	△	×	0.2	0.9
36		古木冲	17	50	38	○	×	△	×	0.2	0.8
37		宅基田	19	65	44	○	×	○	×	0.1	1.0
38		吊水井	48	162	150	△	×	△	×	0.3	0.5
39		盘家	34	112	101	○	×	△	×	0.1	0.4
40		塔坪	56	213	198	○	×	○	×	0.6	0.6
41		湾屋	51	200	184	○	×	○	×	0.4	0.4
42		棠树脚	48	160	152	○	×	△	×	0.5	0.5
43		泮水坪	17	68	51	○	×	△	×	0.1	0.2
44		周家	15	60	49	△	×	○	×	0.15	0.15
45		上岩口	39	126	101	○	×	○	×	0.3	0.3
46	三江	东江	47	136	112	○	×	○	×	0.3	0.5
47		上亩田	76	256	226	○	×	○	×	0.4	0.9
48		大宅	147	504	463	○	×	△	×	0.5	1.2
49		水花头	14	45	27	○	×	△	×	0.5	1.2
50		三江	45	147	121	○	×	△	×	0.2	0.8

刘 磊 作

现在给水状况

东山瑶族乡

序号	地名		现状			水量		水质		水源到饮水点 距离 (km)	
	村委	村(屯)	户数 (户)	人口 (人)	家畜 (头)	平常时	枯水时	平常时	枯水时	雨季时	旱季时
51		分水塘	46	175	142	○	×	△	×	0.4	0.5
52		桥头	57	214	195	○	×	△	×	0.2	0.2
53	小禾坪	子槽	38	149	121	○	×	△	×	0.2	0.4
54		双井	69	276	234	○	×	△	×	0.2	0.7
55		白果树	65	258	221	○	×	△	×	0.2	0.7
56		白泉	26	103	87	○	△	△	×	0.3	0.3
57		大水步	17	68	51	○	△	○	×	0.2	0.2
58		坪里	11	44	28	○	×	○	×	0.15	0.15
59		停了锄	19	74	51	○	△	○	×	0.2	0.2
60		小禾坪	54	215	193	○	×	△	×	0.2	0.6
61		马井凹	37	130	110	○	×	○	×	0.3	0.3
62		下福塘	179	643	598	○	×	△	×	0.4	0.4
63		花头山	32	103	87	○	×	△	×	0.4	0.4
64		瓦渣池	62	210	791	○	×	○	×	0.6	0.6
65		大龙山	74	250	203	○	×	△	△	0.3	0.8
66	清水	上村	46	104	82	○	×	○	×	0.2	0.2
67		蛇形	42	165	142	○	×	△	×	0.4	0.4
68		十桥	18	70	52	○	×	△	×	0.2	0.2
69		下村	243	853	812	○	×	△	×	0.2	0.2
70		清水村	521	1860	1623	○	×	△	×	0.4	0.8

刘 磊 作

现在给水状况

东山瑶族乡

序号	地名		现状			水量		水质		水源到饮水点 距离 (km)	
	村委	村(屯)	户数 (户)	人口 (人)	家畜 (头)	平常时	枯水时	平常时	枯水时	雨季时	旱季时
71	黄腊洞	油 铺	56	220	190	○	×	○	△	0.2	0.6
72		燕 窝	65	260	231	○	×	○	△	0.2	0.7
73		上 庄	69	279	237	○	×	○	×	0.2	0.8
74		黄腊洞	64	260	225	○	×	△	×	0.2	0.7
75		下 井	21	82	61	○	×	○	×	0.2	0.2
76		凹 上	21	81	58	○	×	○	×	0.2	0.2
77		谢家塘	18	71	58	○	×	○	×	0.2	0.2
78		社公坪	17	60	47	○	×	△	×	0.15	0.6
79		枇杷山	16	54	38	○	×	△	×	0.2	0.4
80		迂 冲	52	177	142	○	×	○	×	0.4	0.4
81		杉木潭	38	131	103	○	×	△	×	0.3	0.6
82		长家地	21	71	52	△	×	△	×	0.4	0.4
83		对 门	36	124	102	△	×	△	×	0.3	0.6
84		歪 阳	26	84	62	○	×	△	×	0.3	0.6
85		甯 出	14	45	33	○	×	○	×	0.2	0.7
86		大水步	17	58	47	○	×	○	×	0.2	0.8
87		大岭脚	36	121	102	○	×	△	×	0.2	0.6
88		潭 里	17	63	51	○	×	△	×	0.2	0.2

刘 磊

现在给水状况

东山瑶族乡

序号	地名		现状			水量		水质		水源到饮水点距离 (km)	
	村委	村(屯)	户数(户)	人口(人)	家畜(头)	平常时	枯水时	平常时	枯水时	雨季时	旱季时
89	大坪	乃子岩	13	53	32	○	△	△	×	0.15	0.15
90		管家弄	12	47	32	○	×	△	×	0.12	0.12
91		平头岭	20	77	54	○	×	△	×	0.2	0.2
92		单家岭	21	79	61	○	×	△	×	0.2	0.2
93		盘家	38	128	103	○	×	△	×	0.2	0.6
94		唐家	42	141	118	○	×	△	×	0.2	0.4
95		高石山	21	67	52	○	×	△	×	0.2	0.8
96	黄龙	双龙	53	211	191	○	×	○	×	0.2	1.2
97		布口湾	14	54	34	○	×	○	×	0.3	0.3
98		农中	16	58	42	○	×	△	×	0.5	0.5
99		梅木	89	305	286	○	×	△	×	0.3	0.3
100		小塘	58	196	174	○	△	○	△	0.3	0.8
101		唐家	33	106	89	○	×	○	×	0.2	0.8
102		宅宿	9	70	49	○	×	○	×	0.2	0.2
103		牛潭坪	82	33	23	○	×	○	×	0.1	0.1
104		老村	91	325	301	○	×	○	×	0.3	0.3
105		船水坪	54	209	187	○	×	△	×	0.4	0.4
106		拐塘	41	157	124	○	×	×	×	0.4	0.4
107		弄岩上村	77	298	271	○	×	○	△	0.3	0.8
108		弄岩中村	65	257	231	○	×	△	△	0.2	0.7
109		下坪底	26	101	94	○	×	△	×	0.3	0.3
110		下洞	23	86	72	○	×	○	×	0.2	0.2

刘学军

现在给水状况

东山瑶族乡

序号	地名		现状			水量		水质		水源到饮水点 距离 (km)	
	村委	村(屯)	户数 (户)	人口 (人)	家畜 (头)	平常时	枯水时	平常时	枯水时	雨季时	旱季时
111	上坊	子贝冲	93	370	314	○	×	○	×	0.3	0.9
112		百宅	84	333	296	○	×	○	×	0.2	0.9
113		宅兰	27	106	87	○	×	△	×	0.3	0.3
114		上坊	251	904	842	○	×	○	×	0.3	0.3
115		屋泥井	33	130	113	○	×	○	×	0.3	0.3
116		大友头	166	662	614	○	△	○	×	0.6	0.6
117		七宝坑	155	620	578	○	△	○	×	0.5	1.2
118		渭江	13	51	37	○	×	○	×	0.1	0.1
119		桥背	19	80	62	○	×	△	×	0.2	0.2
120		冷水坊	47	187	159	○	×	○	×	0.5	0.5
121		洞洲上村	78	312	293	○	×	○	×	0.3	0.8
122		洞洲下村	38	148	114	○	×	△	×	0.4	0.4
123		野泥冲	43	212	197	○	×	○	△	0.25	0.25
124	六字界	唐家	51	201	190	○	×	○	×	0.2	0.6
125		洪坊	99	398	352	○	×	△	×	0.4	1.0
126		拌塘	5	15	10	○	×	△	×	0.4	0.4
127		六字界	179	604	574	○	×	○	×	0.3	0.7

刘 志 华

现在给水状况

东山瑶族乡

序号	地名		现状			水量		水质		水源到饮水点 距离 (km)	
	村委	村(屯)	户数 (户)	人口 (人)	家畜 (头)	平常时	枯水时	平常时	枯水时	雨季时	旱季时
128		土溪	39	158	132	○	×	○	×	0.4	0.4
129		豹子岭	96	320	297	○	×	○	×	0.6	1.0
130		竹坞	176	598	541	○	×	○	×	0.3	0.3
131		高石脚	24	91	80	○	×	○	×	0.2	0.2
132	斜水	铁丁	12	48	31	○	×	○	×	0.12	0.12
133		上马山	53	213	192	○	×	○	×	0.2	0.6
134		下马山	27	109	89	○	×	△	×	0.3	0.3
135		斜水	125	600	543	○	×	△	×	0.4	1.0
136	石枫坪	老山岭	9	36	28	○	×	○	×	0.4	0.4
137		耗草坪	10	38	30	○	△	△	×	0.5	0.5
138		瓦秧丘	8	20	15	○	×	○	×	0.4	0.4
139		长垒	10	40	24	○	△	○	×	0.6	0.6
140		老鸦巢	4	10	8	○	×	○	×	0.4	0.4
141		上村	61	241	218	○	×	○	△	0.2	0.7
142		江背	33	130	114	○	×	△	×	0.3	0.3
143		下村	85	290	270	○	×	○	×	0.4	0.4
144		界背头	15	53	38	○	×	△	×	0.3	0.7
145		林排山	28	90	78	○	×	○	×	0.3	0.7
146	古木	古木五村	320	1096	980	○	×	○	×	0.2	0.2

刘 平 笔

现在给水状况

白宝乡

序号	地名	现状			水量		水质		水源到饮水点 距离 (KM)	
		户数 (户)	人口 (人)	家畜 (头)	平常时	枯水时	平常时	枯水时	雨季时	旱水时
	合计	4829	17444	8274					42.96	47.63
一	磨头									
1	老大岭	37	143	89	△	×	△	×	0.28	0.42
2	文山弄	27	108	70	△	×	△	×	0.22	0.33
3	石灰冲	58	217	110	△	×	△	×	0.44	0.66
4	里头屋	108	300	80	×	×	△	×	0.6	0.7
5	化塘	34	131	62	△	×	△	×	0.25	0.26
6	周家山	23	90	54	○	×	○	×	0.16	0.18
7	石帽脚	40	148	50	△	×	△	×	0.3	0.35
8	野扎坪	23	80	25	△	×	△	×	0.18	0.2
9	乙水	17	65	20	○	△	○	×	0.28	0.35
10	对门	21	70	31	△	×	△	×	0.16	0.2
11	邓芽	23	95	45	△	×	△	×	0.15	0.18
12	宅基田	19	65	27	○	×	○	×	0.2	0.23
13	磨头	133	530	284	○	×	○	×	0.9	1.0
14	大里坪	24	86	45	△	×	△	×	0.16	0.2
15	山椅脚	27	98	50	○	×	○	×	0.65	0.68
16	桥头	106	372	150	○	△	○	△	0.95	1.0
17	苦竹头	26	92	45	○	×	○	×	0.58	0.62

刘 1/2 1/2

现在给水状况

白宝乡

序号	地名	现状			水量		水质		水源到饮水点 距离 (KM)	
		户数 (户)	人口 (人)	家畜 (头)	平常时	枯水时	平常时	枯水时	雨季时	旱水时
二	文甲庄									
18	文甲庄	197	402	250	○	×	○	×	0.18	0.2
19	宅源塘	41	147	80	○	×	○	×	0.2	0.22
20	大冲	30	122	70	○	△	○	△	0.36	0.38
21	大弄	56	193	75	○	×	○	×	0.18	0.2
22	宅落夫	29	94	62	○	△	○	△	0.35	0.37
23	桐木凹	59	215	90	○	△	○	△	0.8	0.82
24	桥基	56	174	120	○	×	○	×	0.5	0.54
25	大山里	21	75	40	○	×	○	×	0.22	0.26
三	桐福									
26	岗培	90	311	145	○	×	○	×	0.38	0.42
27	上宜屋	123	496	248	△	×	△	×	0.8	0.9
28	下宜屋	42	167	120	×	×	×	×	0.3	0.32
29	上白面	21	92	45	△	×	△	×	0.16	0.2
30	下白面	27	147	95	△	×	△	×	0.36	0.38
四	霞头									
31	往水	72	388	145	△	×	△	×	0.95	1.2
32	新屋里	88	306	150	△	×	△	×	0.6	0.64
33	化木岭	24	96	48	×	×	×	×	0.17	0.19
34	立底	17	68	30	△	×	△	×	0.1	0.14
35	毛毛弄	28	99	54	○	×	○	×	0.45	0.48
36	草塘底	17	68	35	○	×	○	×	0.12	0.16

刘 1/2 1/2

现在给水状况

白宝乡

序号	地名	现状			水量		水质		水源到饮水点 距离 (KM)	
		户数 (户)	人口 (人)	家畜 (头)	平常时	枯水时	平常时	枯水时	雨季时	旱水时
37	塘边	80	209	140	△	×	△	×	0.5	0.52
38	竹山里	46	148	75	○	×	○	×	0.26	0.28
39	布子	56	201	90	△	×	△	×	0.36	0.38
40	中心塘	18	77	54	○	×	○	×	0.2	0.22
41	晓梅	92	330	150	△	×	△	×	0.96	0.98
五	北山									
42	下马塘	22	81	45	△	×	△	×	0.12	0.16
43	二甲	134	500	250	△	×	×	×	1.0	1.1
44	大西江	112	403	240	△	×	△	×	0.82	0.84
45	窗木山	27	54	40	△	×	△	×	0.14	0.15
46	瓦屋底	31	60	45	○	△	○	△	0.14	0.15
47	塘七冲	64	246	80	△	×	△	×	0.55	0.56
48	水桶坪	14	84	25	△	△	△	△	0.55	0.56
49	坪福	125	489	200	△	×	△	×	0.8	0.9
50	北山	113	425	180	△	×	△	×	1.1	1.2
51	立家田	73	278	120	△	×	△	×	1.1	1.2
六	水晶坪									
52	四口井	56	205	90	△	×	△	×	0.42	0.44
53	宅沙坪	19	72	35	△	×	△	×	0.10	0.12
54	宅州	50	175	65	△	×	△	×	0.32	0.34
55	挂鱼山	66	283	110	○	△	○	△	0.52	0.54

刘 华 作

现在给水状况

白宝乡

序号	地名	现状			水量		水质		水源到饮水点 距离 (KM)	
		户数 (户)	人口 (人)	家畜 (头)	平常时	枯水时	平常时	枯水时	雨季时	旱水时
56	水晶坪 塘边	12	72	25	○	△	○	△	0.12	0.14
57	竹岭	56	203	120	×	×	×	×	0.8	1.0
58	新村	20	171	56	○	×	○	×	0.8	1.0
59	半江水	40	168	80	○	△	○	△	0.8	1.0
60	包家田	34	141	75	△	×	△	×	0.18	0.2
七	梅莲									
61	木林山	71	263	120	△	×	△	×	0.5	0.53
62	中山	57	215	80	○	△	○	△	0.4	0.43
63	赤土岭	19	73	35	△	×	△	×	0.14	0.18
64	蛇皮山	18	69	35	○	×	○	×	0.12	0.16
65	上村	12	77	30	△	×	△	×	0.55	0.57
66	大石弄	6	30	15	△	×	△	×	0.1	0.12
67	狼芽岗	18	50	35	○	△	○	△	0.1	0.14
68	下村	97	322	150	○	△	○	△	0.63	0.65
69	邓家拉	37	145	50	○	×	○	×	0.28	0.31
70	田中间	30	118	70	○	×	○	×	0.23	0.25
71	安子门前	62	237	80	△	×	△	×	0.47	0.49
72	竹底	40	139	60	△	×	△	×	0.27	0.29
73	桐木岗	196	661	250	△	×	×	×	1.3	1.4
74	白水底	118	469	150	○	△	○	△	1.4	1.5
75	椅霞岭	53	170	80	○	△	○	△	0.5	0.52

刘 磊 笔

现在给水状况

白宝乡

序号	地名	现状			水量		水质		水源到饮水点 距离 (KM)	
		户数 (户)	人口 (人)	家畜 (头)	平常时	枯水时	平常时	枯水时	雨季时	旱水时
八	茅兰									
76	郊岭	59	113	85	△	×	△	×	0.21	0.23
77	王家	29	116	50	○	×	○	×	0.23	0.25
78	唐家	31	109	45	○	×	○	×	0.21	0.23
79	天仙岭	37	147	60	×	×	×	×	0.44	0.46
80	栈底	30	105	70	△	×	△	×	0.29	0.31
81	木叶铺	36	130	75	△	×	△	×	0.38	0.4
82	茅兰	118	412	210	○	×	○	×	1.2	1.3
九	白宝									
83	大发水	23	72	55	○	×	○	×	0.39	0.4
84	碑头	103	289	150	△	×	△	×	0.77	0.79
85	银石塘	39	141	60	○	×	○	×	0.27	0.29
86	牛塘岭	30	104	70	△	×	△	×	0.19	0.21
87	皮仙岭	14	91	30	△	×	△	×	0.17	0.19
88	黄土田	22	86	40	△	×	△	×	0.17	0.19
89	白竹拉	18	76	35	○	△	○	△	0.19	0.21
90	祖山头	7	102	25	×	×	×	×	0.23	0.25
91	大脉岗	114	459	250	△	×	△	×	0.91	0.93
92	杉木湾	50	188	75	△	×	△	×	0.56	0.58
93	行水田	91	241	120	△	×	△	×	0.71	0.73

刘 斌 填

现在给水状况

两河乡

序号	地名	现状			水量		水质		水源到饮水点 距离 (KM)	
		户数 (户)	人口 (人)	家畜 (头)	平时时	枯水时	平时时	枯水时	雨季时	旱水时
	合计	6170	19282	26996					35.92	35.92
一	两河									
1	刘家	702	2245	2650	△	×	×	△	1.5	1.5
2	调广	37	117	148	○	×	×	×	0.61	0.61
3	李家山	61	195	223	△	×	×	×	0.48	0.48
二	上宅									
4	岩家	95	304	315	○	×	×	×	0.72	0.72
5	上灌	238	762	786	△	×	×	△	1.1	1.1
6	旱菜冲	11	35	45	△	×	×	×	0.11	0.11
三	新付									
7	白竹坪	78	250	370	△	×	×	×	0.24	0.24
8	聂家	47	150	156	△	×	×	×	0.19	0.19
9	古岭头	38	120	156	○	△	△	○	0.12	0.12
四	下刘									
10	大井头	34	110	119	△	×	×	×	0.24	0.24
11	猫龙	158	505	700	△	×	×	○	0.58	0.58
五	上刘									
12	贺家	91	292	341	△	×	×	×	0.3	0.3
13	下山	67	215	222	△	×	×	×	0.24	0.24
14	长安	64	205	267	△	×	×	×	0.48	0.48
15	烟竹水	82	261	421	△	×	×	×	0.48	0.48
16	毛坪	53	168	298	△	×	×	×	0.7	0.7
17	南木冲	53	106	137	△	×	×	×	0.24	0.24

刘 芳 培

现在给水状况

两河乡

序号	地名	现状			水量		水质		水源到饮水点 距离 (KM)	
		户数 (户)	人口 (人)	家畜 (头)	平常时	枯水时	平常时	枯水时	雨季时	旱水时
六	鲁水									
18	鲁山	264	845	1123	△	×	×	△	0.45	0.45
19	鲁水	320	1025	1583	△	×	×	×	0.9	0.9
20	禾田	108	345	541	○	×	×	×	0.28	0.28
21	天堂坪	35	110	198	△	×	×	×	0.4	0.4
22	界山岭	42	133	201	○	×	×	△	0.4	0.4
七	黄泥冲									
23	小田	46	148	223	△	×	×	×	0.3	0.3
24	桥头坪	65	208	356	△	×	×	×	0.5	0.5
25	金盆形	24	76	135	△	×	×	×	0.5	0.5
26	李家桥	21	67	163	△	×	×	×	0.32	0.32
27	黄泥冲	129	413	578	△	×	×	×	0.62	0.62
八	大田									
28	桐木冲	74	275	365	△	×	×	△	0.5	0.5
29	大田	238	881	1100	○	×	×	×	1.4	1.4
30	大路底	36	133	163	△	×	×	×	0.8	0.8
31	铺门大丘	41	151	170	△	×	×	×	0.6	0.6
九	厚桂									
32	轿子门	44	140	168	△	×	×	△	0.6	0.6
33	厚桂	366	1170	1580	△	×	×	×	1.4	1.4
34	零阳洞	172	550	743	○	×	×	×	0.58	0.58
35	龟龙	119	380	562	△	×	×	△	0.24	0.24
十	百板洞									
36	白荣湾	97	310	411	△	×	×	×	0.28	0.28

刘 华 班

现在给水状况

两河乡

序号	地名	现状			水量		水质		水源到饮水点 距离 (KM)	
		户数 (户)	人口 (人)	家畜 (头)	平常时	枯水时	平常时	枯水时	雨季时	旱水时
37	杨梅塘	37	119	156	△	×	×	×	0.2	0.2
38	百板洞	306	979	1256	○	×	×	×	1.15	1.15
39	花林岗	54	171	249	△	×	×	×	1.1	1.1
40	千山坪	48	152	198	△	×	×	×	0.68	0.68
41	立坪	69	221	361	△	×	×	△	0.98	0.98
十一	田乾									
42	白竹坪	100	320	513	△	×	×	×	0.45	0.45
43	田乾	345	1105	1670	○	×	×	△	2.3	2.3
十二	美田									
44	落塘	106	339	586	△	×	×	×	0.22	0.22
45	井门前	98	313	549	△	×	×	×	1.8	1.8
46	竹湾	38	120	186	△	×	×	×	0.11	0.11
47	美田	347	1109	1980	○	×	×	△	1.4	1.4
十三	源东									
48	岔口田	74	236	401	△	×	×	×	0.14	0.14
49	粪箕窝	14	45	110	△	×	×	×	0.11	0.11
50	茨塘坪	81	259	361	○	×	×	×	0.23	0.23
十四	五桂岭									
51	欧家冲	35	113	186	△	×	×	×	0.1	0.1
52	菲菜岭	21	66	130	△	×	×	×	0.6	0.6
53	上古弄	67	215	367	△	×	×	△	0.55	0.55

刘 2/2 4/4

现在给水状况

城郊乡

序号	地名	现状			水量		水质		水源到饮水点 距离 (KM)	
		户数 (户)	人口 (人)	家畜 (头)	平常时	枯水时	平常时	枯水时	雨季时	旱水时
	合计	2049	8330	4139					10.5	19.58
一	龙岩村委									
1	北塘底	49	178	98	△	△	×	×	0.5	0.54
2	社公坝	78	397	60	△	△	×	△	1.1	1.1
3	新塘坪	427	1497	673	×	×	×	×	0.25	2.2
4	冲斗岭	59	210	126	△	×	×	×	0.3	0.39
5	滕家	90	498	217	△	×	△	△	0.4	1.5
6	谭家	250	1098	618	△	×	×	△	1.0	3.2
7	彭甲村	398	1796	977	△	×	×	△	1.7	5.3
二	集才村委									
8	油麻坪	30	113	57	×	×	×	△	0.25	0.25
9	书房岭	26	104	51	×	×	×	×	0.3	0.3
10	双井头	19	79	41	△	×	×	△	0.50	0.6
三	大新村委									
11	大喜塘	110	409	245	△	×	×	△	0.25	0.25
12	龙安岭	54	181	108	△	×	×	×	0.25	0.25
13	花水井	49	177	122	△	×	×	△	0.18	0.18
14	周家坪	28	96	66	△	×	×	×	0.39	0.39
15	白竹塘	50	204	121	△	×	×	△	0.27	0.27

刘 志 雄

现在给水状况

城郊乡

序号	地名	现状			水量		水质		水源到饮水点 距离 (KM)	
		户数 (户)	人口 (人)	家畜 (头)	平常时	枯水时	平常时	枯水时	雨季时	旱水时
四	福坪村委									
16	檀木井	38	133	77	△	×	×	△	0.54	0.54
17	朱家坝	72	243	144	△	×	×	△	0.18	0.18
18	虾子塘	20	83	48	△	×	×	×	0.45	0.45
19	伍家	58	202	111	△	×	×	△	0.3	0.3
20	暂底坪	33	135	72	△	×	×	×	0.3	0.3
21	茶园头	33	132	23	×	×	×	×	0.27	0.27
22	套子口	62	203	74	△	×	×	△	0.46	0.46
23	下村	16	162	10	×	×	×	△	0.36	0.36

刘 磊 填

添付-1, 4)

全州縣水電工程建築公司簡介

全州縣水電工程建築公司

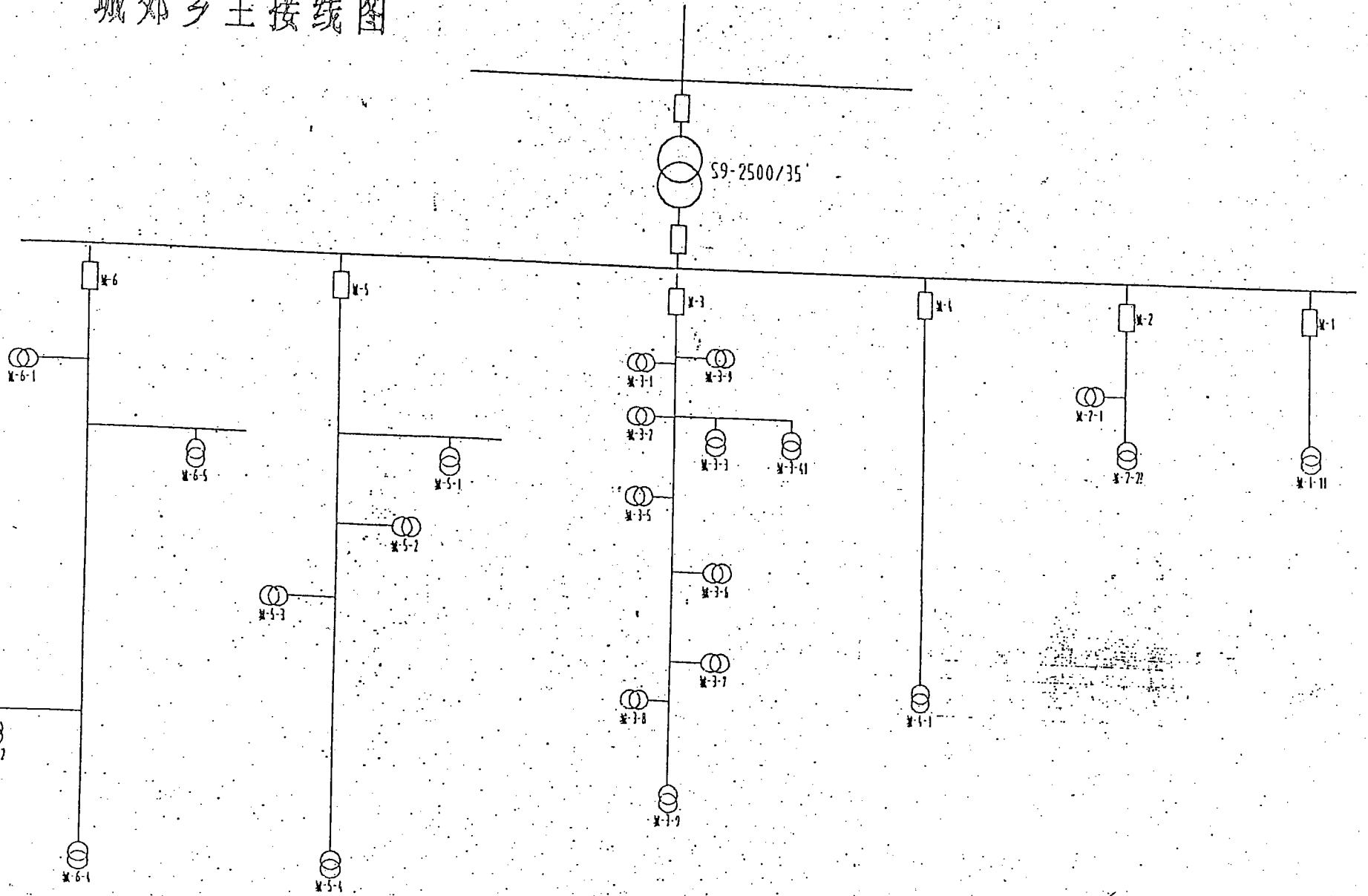
二〇〇一年十月

目 录

一、公司简介.....	1
二、附件一：公司现有找水建井设备仪器一览表.....	3
三、附件二：本公司在全州境内历年找水建井统计表.....	4
四、附件三：供水管井施工收费标准估算.....	5
五、附件四：关于在全州县境内开展找水建井施工有关问题的探讨	
六、附件五：有关找水建井工程成果照片	

城郊乡主接线图

添付-1, 5)

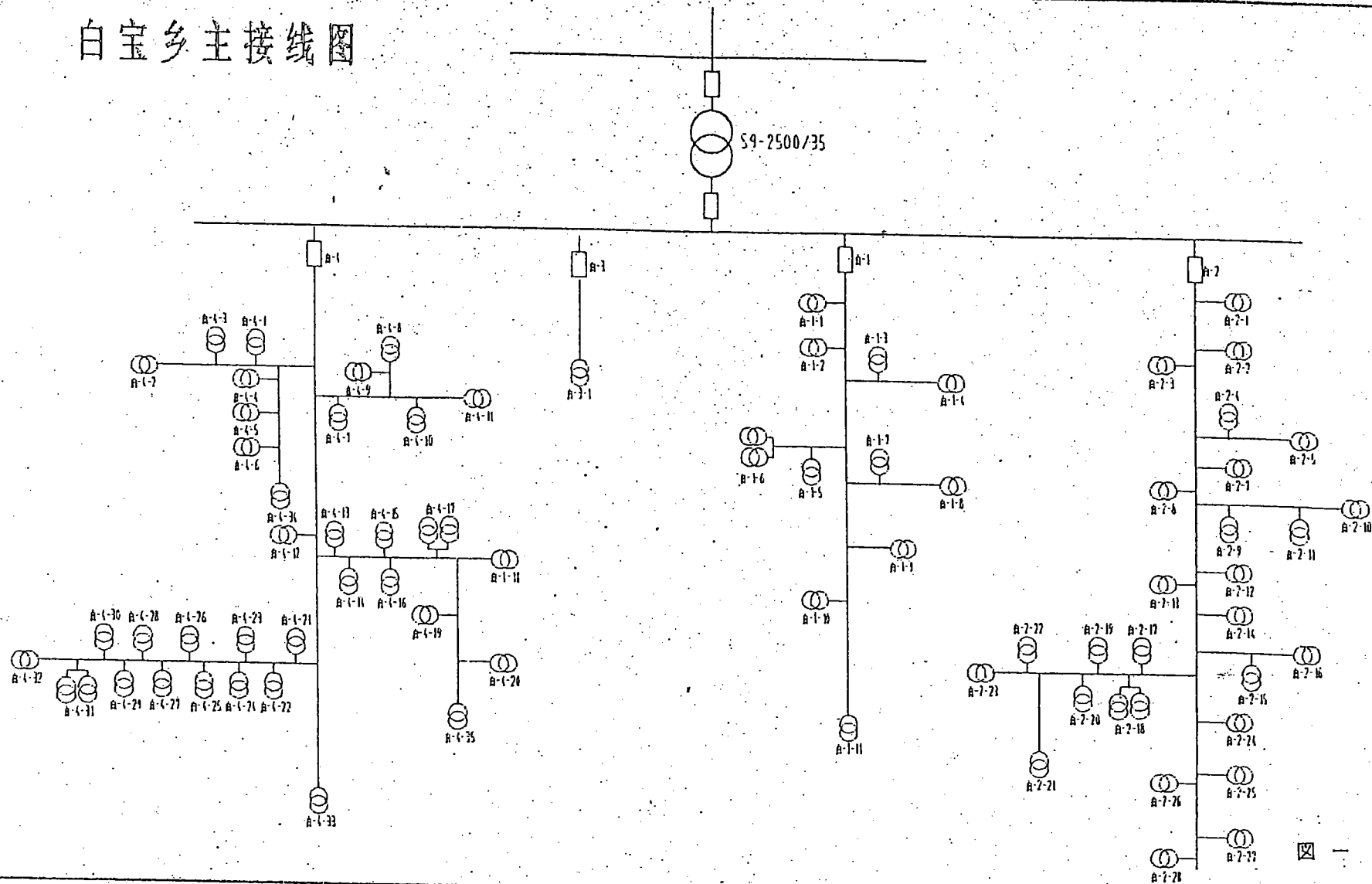


主接线图(城郊乡)

資料 4-3-46

21
1/2

白宝乡主接线图

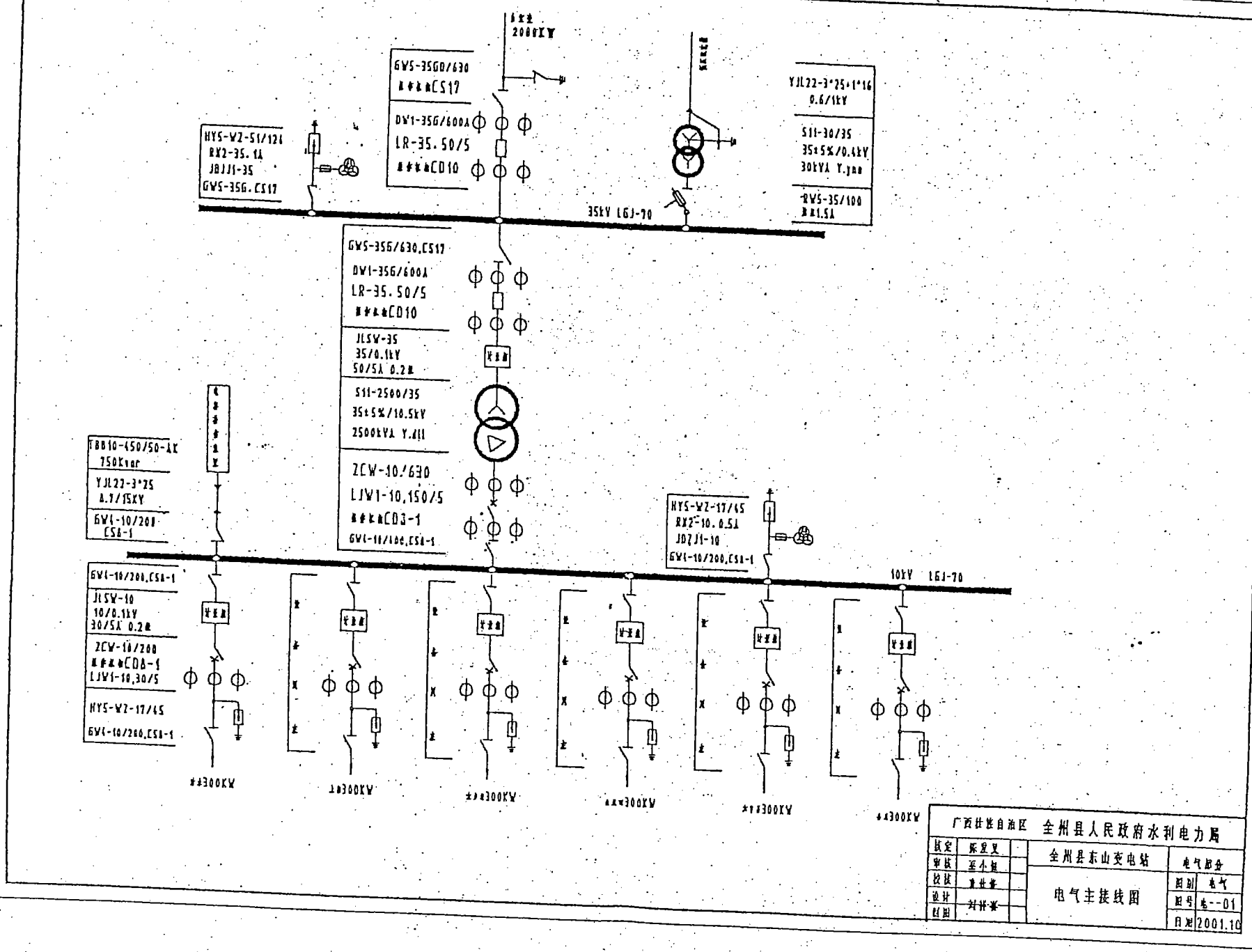


主接线图(白宝乡)

资料 4-3-47

21/2/2/2

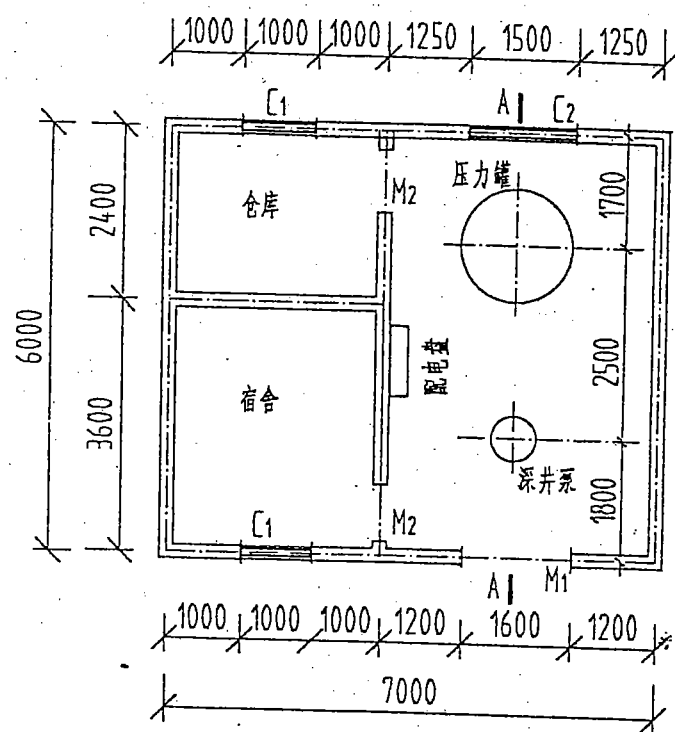
主接线图(东山变电站)



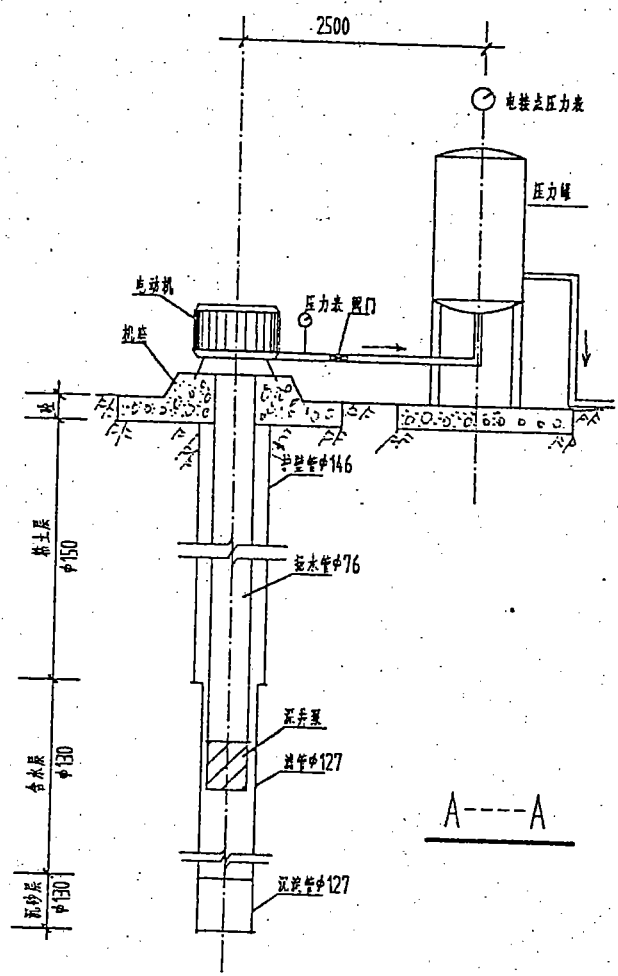
资料 4.3-48

刘 浩

添付-1, (6)



深井取水工程标准平面图



全州县水电勘测设计队				工程名称	
				项目名称	
核定		设计		深井取水工程图	设计号
审查		制图			图号
校对		绘图			日期

资料 4-3-49

2018/10/15

供水项目施工总进度计划表

工程项目	工作量	2003年												2004年			
		2	3	4	5	6	7	8	9	10	11	12	1	2	3	4	
施工道路	215.87km																
	东山 122.77m																
	白宝 40.4m																
	两河 53.7m																
	城郊 元																
深井钻进	154处 11660m																
	东山 23处 1380m																
	白宝 57处 4560m																
	两河 53处 4160m																
	城郊 21处 1560m																
泵房建筑及其它土建工程	314处, 隧洞80m																
	东山145处, 隧洞80m																
	白宝93处																
	两河53处																
	城郊23处																
设备安装及管网铺设	安装设备314处, 管道1091km																
	东山 设备145处, 管道447km																
	白宝 设备93处, 管道278km																
	两河 设备53处, 管道253km																
	城郊 设备23处, 管道113km																

附件-1, 7)

资料 4-3-50

2) 1/6 1/4

深井取水工程工序及施工进度计划表

项目建设内容		日期																																									
		1	2	3	4	5	6	7	8	9	10	11	12	13	14	15	16	17	18	19	20	21	22	23	24	25	26	27	28	29	30	31	32	33	34	35	36	37	38	39	40		
一、准备阶段	1. 水文地质调查	█																																									
	2. 物探测量		█																																								
	3. 定孔位			█																																							
	4. 施工设备安装				█																																						
二、钻井及护壁	1. 钻孔 $\phi 91-\phi 130$				█																																						
	2. 岩性鉴定				█																																						
	3. 初次抽水								█																																		
	4. 扩孔 $\phi 130-\phi 150$										█																																
	5. 下护壁管和滤管												█																														
	6. 拆施工设备																				█																						
三、抽水冲洗取样	1. 冲洗介质																																										
	2. 抽水试验																																										
	3. 取水样																																										
	4. 送检																																										
四、水泵物水管安装	1. 探井																																										
	2. 配管																																										
	3. 下管水泵、扬水管																																										
	4. 井管封闭																																										
五、泵房建设	水泵房施工																																										
六、设备安装	配电设备																																										
	抽水设备安装、调试																																										
	清理场地																																										
七、管网安装	输水管、水表、阀门安装																																										
八、竣工验收	整理竣工资料及验收																																										

资料 4-3-51

2012/12/28

附件-1, 8)

添付-乙

无塔供水器分布表

编号	规格	编号	规格	编号	规格	编号	规格
东-8	10m ³ /h	东-51	10m ³ /h	东-110	10m ³ /h	白-26	10m ³ /h
东-9	10m ³ /h	东-52	10m ³ /h	东-121	10m ³ /h	白-28	10m ³ /h
东-11	10m ³ /h	东-62	10m ³ /h	东-122	10m ³ /h	白-29	10m ³ /h
东-12	10m ³ /h	东-69	20m ³ /h	东-123	10m ³ /h	白-30	10m ³ /h
东-13	10m ³ /h	东-70	20m ³ /h			白-31	10m ³ /h
东-19	10m ³ /h	东-81	10m ³ /h	东-129	10m ³ /h	白-32	10m ³ /h
东-21	15m ³ /h	东-83	10m ³ /h	东-130	15m ³ /h	白-33	10m ³ /h
东-31	10m ³ /h	东-87	10m ³ /h	东-135	15m ³ /h	白-35	10m ³ /h
东-32	10m ³ /h	东-93	10m ³ /h	白-1	10m ³ /h	白-37	10m ³ /h
东-33	10m ³ /h	东-99	10m ³ /h	白-2	10m ³ /h	白-38	10m ³ /h
东-34	10m ³ /h	东-100	10m ³ /h	白-3	10m ³ /h	白-39	10m ³ /h
东-35	10m ³ /h	东-101	10m ³ /h	白-4	10m ³ /h	白-43	10m ³ /h
东-36	10m ³ /h	东-102	10m ³ /h	白-5	10m ³ /h	白-44	10m ³ /h
东-37	10m ³ /h	东-103	10m ³ /h	白-7	10m ³ /h	白-47	10m ³ /h
东-38	10m ³ /h	东-104	10m ³ /h	白-16	10m ³ /h	白-49	10m ³ /h
东-39	10m ³ /h	东-105	10m ³ /h	白-18	10m ³ /h	白-50	10m ³ /h
东-40	10m ³ /h	东-106	10m ³ /h	白-19	10m ³ /h	白-52	10m ³ /h
东-41	10m ³ /h	东-107	10m ³ /h	白-20	10m ³ /h	白-54	10m ³ /h
东-47	10m ³ /h	东-108	10m ³ /h	白-21	10m ³ /h	白-55	10m ³ /h
东-48	10m ³ /h	东-109	10m ³ /h	白-23	10m ³ /h	白-61	10m ³ /h

刘 磊 填

无塔供水器分布表

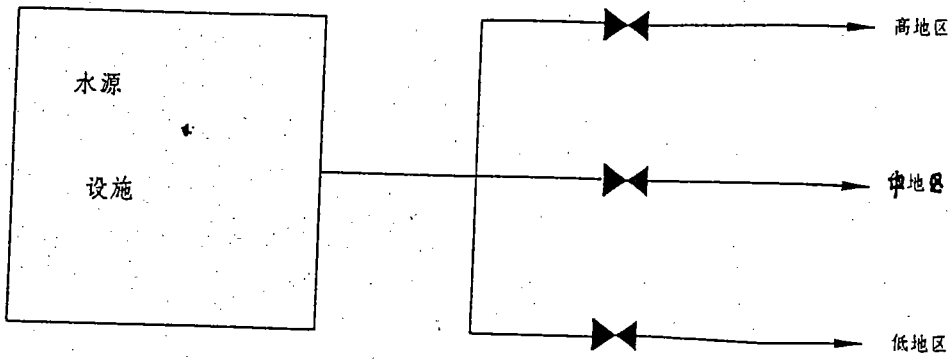
编号	规格	编号	规格	编号	规格	编号	规格
白-62	10m ³ /h	两-2	10m ³ /h	两-23	10m ³ /h	两-45	10m ³ /h
白-68	10m ³ /h	两-3	10m ³ /h	两-24	10m ³ /h	两-46	10m ³ /h
白-69	10m ³ /h	两-4	10m ³ /h	两-27	10m ³ /h	两-47	20m ³ /h
白-70	10m ³ /h	两-5	15m ³ /h	两-28	10m ³ /h	两-48	10m ³ /h
白-71	10m ³ /h	两-7	10m ³ /h	两-29	20m ³ /h	两-50	10m ³ /h
白-72	10m ³ /h	两-8	10m ³ /h	两-30	10m ³ /h	两-51	10m ³ /h
白-73	15m ³ /h	两-9	10m ³ /h	两-31	10m ³ /h	两-53	10m ³ /h
白-76	10m ³ /h	两-10	10m ³ /h	两-32	10m ³ /h	城-1	10m ³ /h
白-77	10m ³ /h	两-11	10m ³ /h	两-33	20m ³ /h	城-2	10m ³ /h
白-78	10m ³ /h	两-12	10m ³ /h	两-34	10m ³ /h	城-3	20m ³ /h
白-83	10m ³ /h	两-13	10m ³ /h	两-35	10m ³ /h	城-4	10m ³ /h
白-84	10m ³ /h	两-14	10m ³ /h	两-36	10m ³ /h	城-5	10m ³ /h
白-85	10m ³ /h	两-15	10m ³ /h	两-37	10m ³ /h	城-8	10m ³ /h
白-86	10m ³ /h	两-16	10m ³ /h	两-38	20m ³ /h	城-9	10m ³ /h
白-87	10m ³ /h	两-17	10m ³ /h	两-39	10m ³ /h	城-11	10m ³ /h
白-88	10m ³ /h	两-18	20m ³ /h	两-40	10m ³ /h	城-12	10m ³ /h
白-89	10m ³ /h	两-19	20m ³ /h	两-41	10m ³ /h	城-13	10m ³ /h
白-90	10m ³ /h	两-20	10m ³ /h	两-42	10m ³ /h	城-15	10m ³ /h
白-91	10m ³ /h	两-21	10m ³ /h	两-43	20m ³ /h	城-16	10m ³ /h
两-1	2×20m ³ /h (2台)	两-22	10m ³ /h	两-44	10m ³ /h	城-17	10m ³ /h

2) 1/2 1/2

附件-3

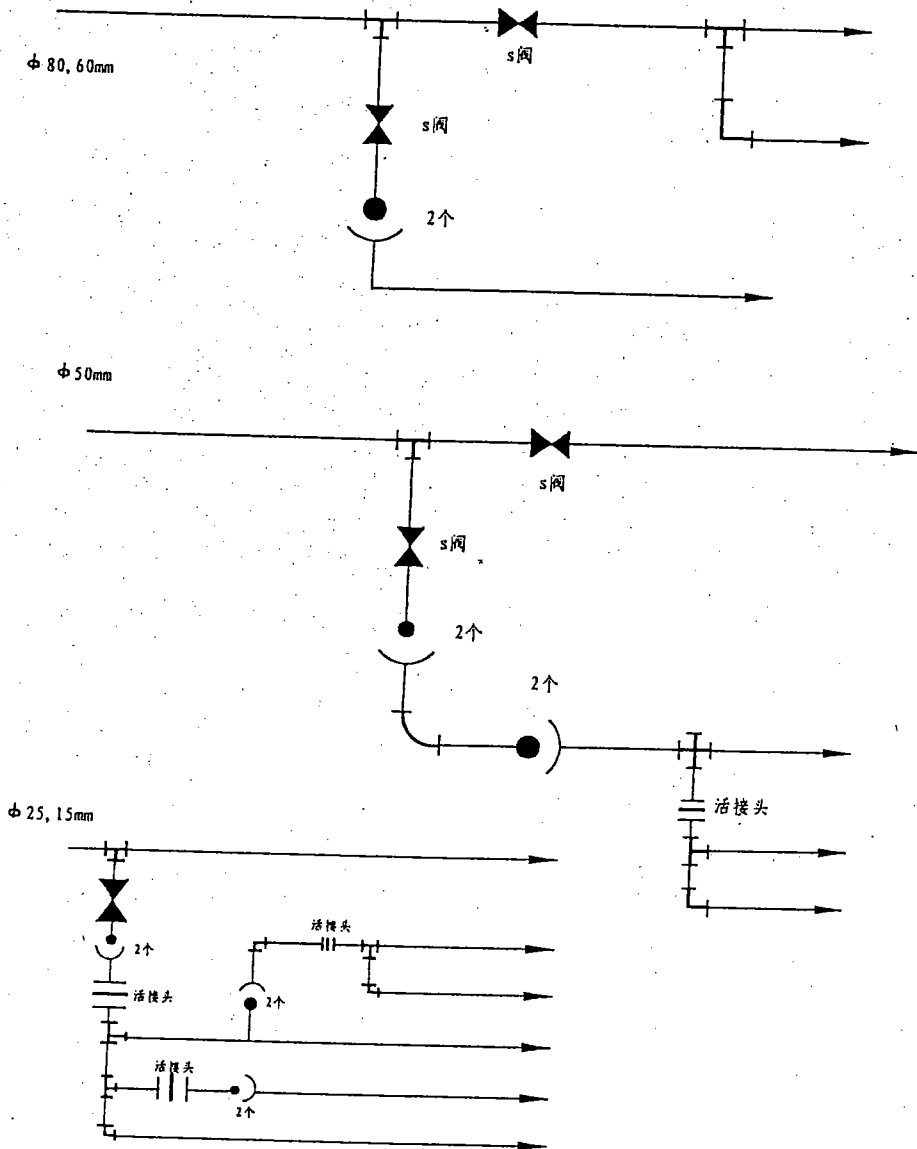
配水管设计标准图

1. 总体构想图



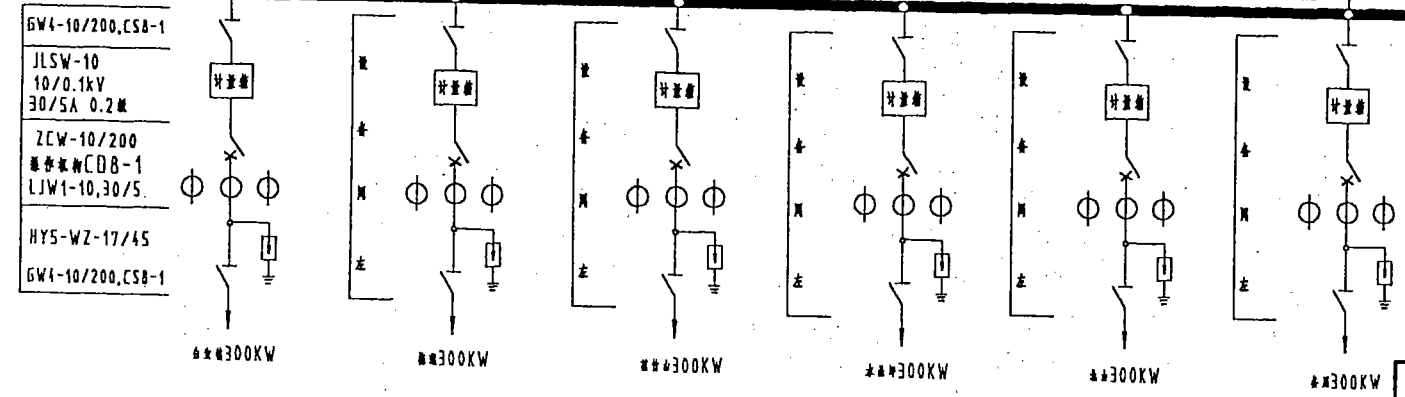
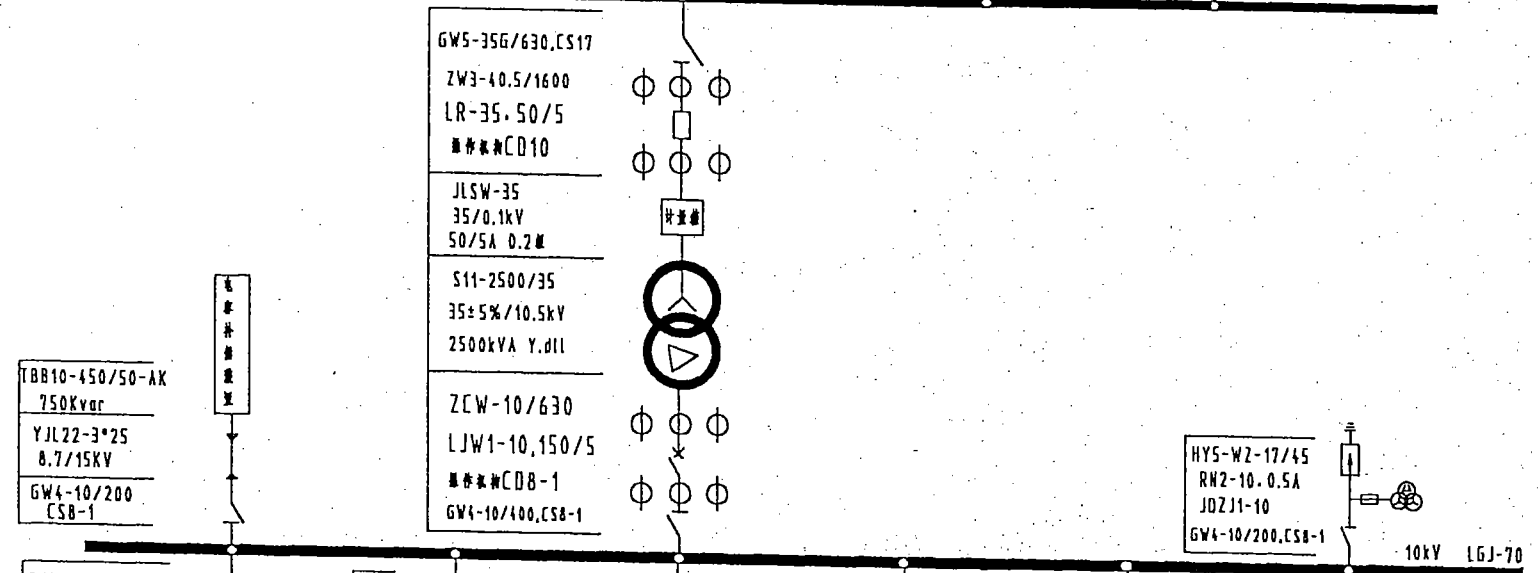
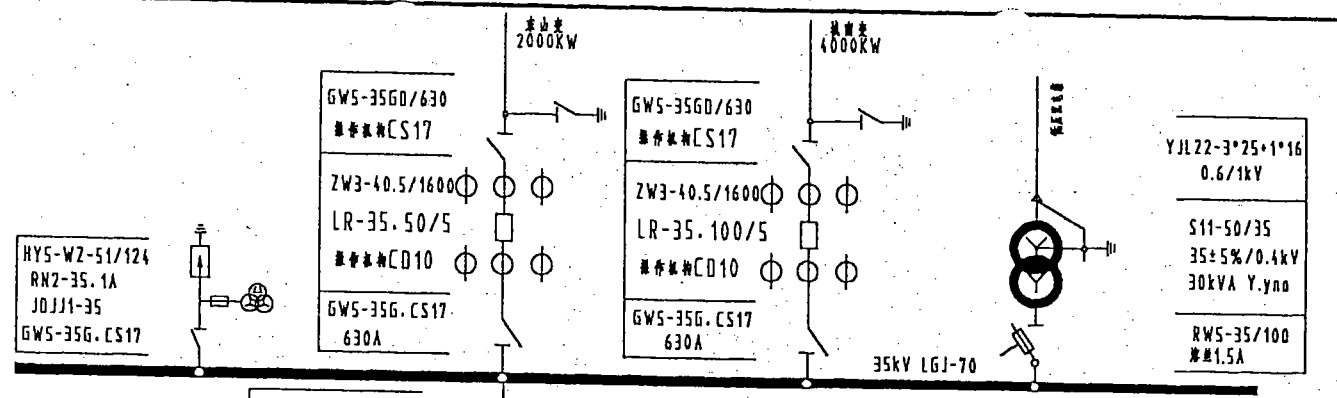
注：高中低地区分割用，每个项目配3个阀门，以适合高、中、低地区供水

2. 配水管接头位置图



刘岩 绘

2015-4a

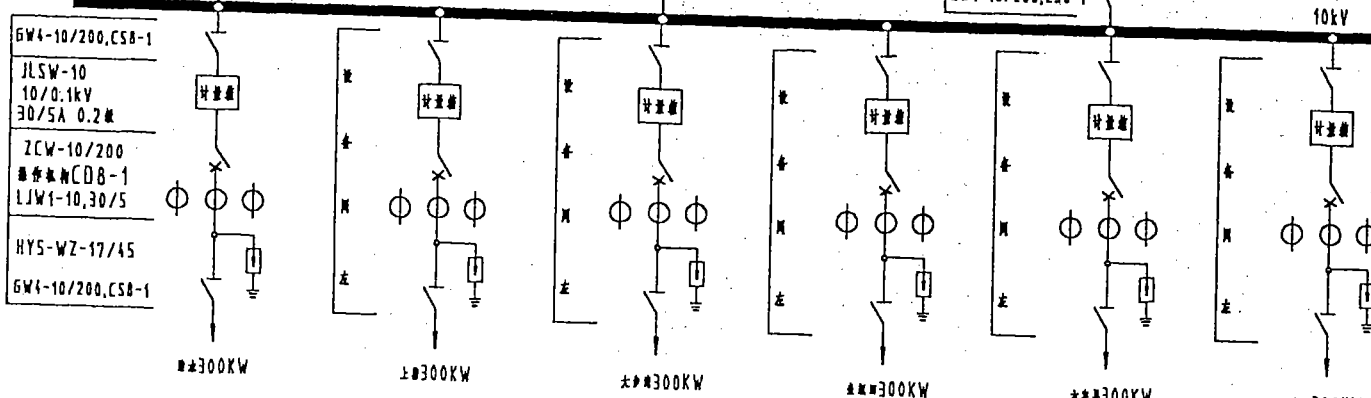
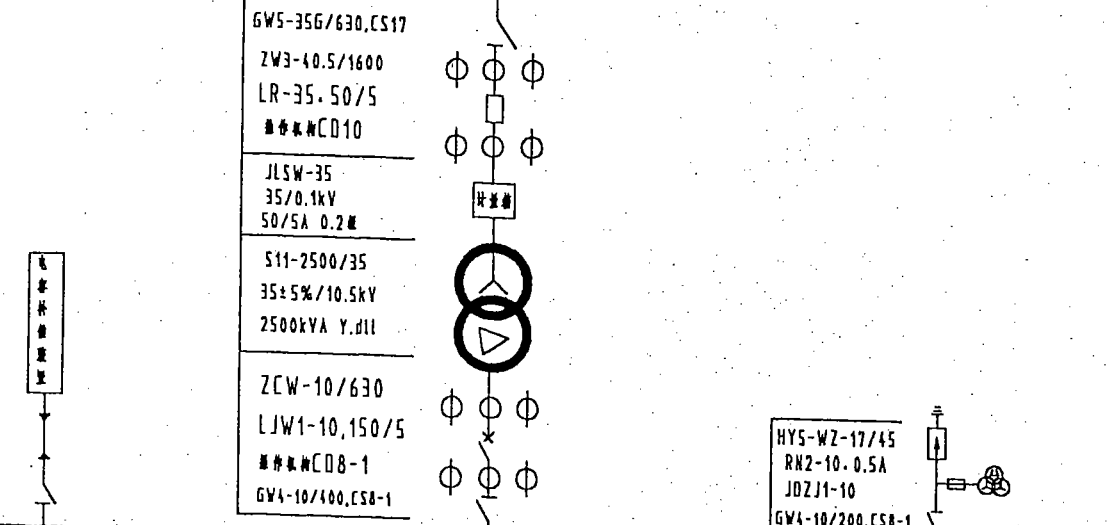
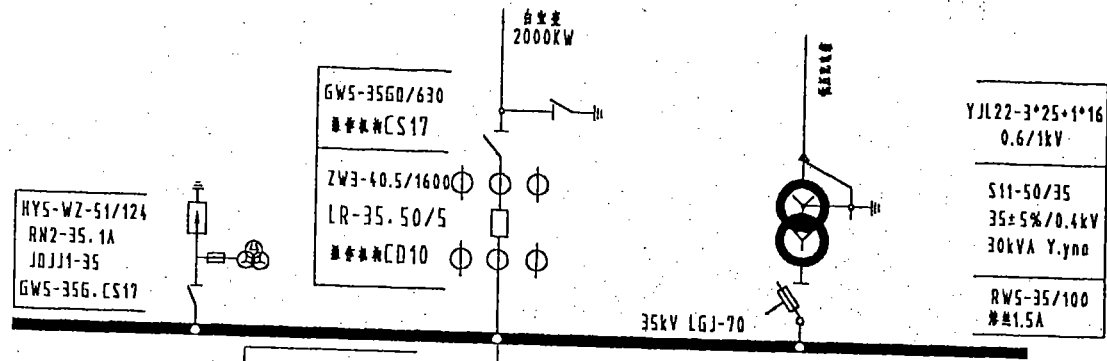


广西壮族自治区 全州县人民政府水利电力局			
核定	陈发义	全州县白宝变电站	电气部分
审核	巫小健		图号 电--01
校核	唐仕修	电气主接线图	
设计	刘祥喜		

资料 4-3-56

刘祥喜

3张行-4B



广西壮族自治区 全州县人民政府水利电力局			
核定 陈发义		全州县东山变电站	
审核 王小健		电气部分	
校核 唐仕春		图别 电气	
设计 刘洪光		图号 电--01	
电气主接线图			

资料 4-3-57

21
4
10

5. 中方施工经费

广西天湖贫困区申请日援项目投资 估算表

项目	资金（人民币：万元）		
	合计	日方	中方
合计	8880	5580	3300
供水	6400	3600	2800
供电	1960	1680	380
公共管理及 培训	420	300	120

6. 参考资料/收集资料

来源	资料名
全州县	全州县第十个五年计划（拔粹）
	全州县及4乡传染病发生情况(1995-2000)
	全州县及4乡人口变动(1980-2000)
	全州县及4乡小学初中入学率
	全州县水电工程建筑公司简介
	桂林市资材物価资料
全州县水电局	断路器规格表
	电线及线路规格
	图形、符号新旧对照表
	天湖变电站99年12月25日报
	电路材料发货单
	白宝变电站单线系统图
	东山变电站单线系统图
	材料价格表
	设备概算
	报价器材单
桂林变压器厂	配电变压器产品性能参数表
厂商	商品目录，技术资料
书店	全国统一施工机械台班费用定额(1998)
	简明管道工手册

水质分析结果(日本分析机构)

			编号	1	2	3	4	5	6	7	8	(9)	最大	最小	平均
分 析 项 目	名称	记号	标准												
	色度		15	9	2	2	4	2	3	3	3	2	9	2	
	混浊度		3(5)	15	<1	<1	1	2	23	2	<1	<1	23	<1	
	氢离子浓度	pH	6.5-8.5	7.3	7.0	7.4	7.3	8.1	7.3	7.5	7.2	7.8	8.1	7.0	
	导电度	EC		601	643	132	399	333	362	356	568	315	643	132	412
	化学需氧量	COD		10	<0.5	1.4	1.3	1.2	1.9	1	1.7	<0.5	10	<0.5	
	氟	F	1	0.11	0.06	0.07	<0.05	0.05	0.05	0.05	0.2	<0.05	0.2	<0.05	
	六价铬	Cr ⁶⁺	0.05	<0.02	<0.02	<0.02	<0.02	<0.02	<0.02	<0.02	<0.02	<0.02	<0.02	<0.02	<0.02
	钙	Ca		79	120	22	73	64	73	71	100	63	120	22	
	镁	Mg		27	4	1.7	2	5.6	1.8	2.3	4.6	2.9	27	1.7	
	全硬度		450	290	320	63	190	180	190	180	290	350	350	63	
	锰	Mn	0.1	1.2	<0.01	<0.01	<0.01	<0.01	0.09	<0.01	<0.01	<0.01	1.2	<0.01	
	锌	Zn	1.0	0.02	0.22	<0.01	<0.01	<0.01	1	<0.01	<0.01	<0.01	1	<0.01	
	铁	Fe	0.3	2.1	<0.05	<0.05	<0.05	0.07	1.5	0.07	<0.05	<0.05	2.1	<0.05	
	砷	As	0.05	0.003	<0.001	<0.001	<0.001	<0.001	<0.001	<0.001	<0.001	<0.001	0.003	<0.001	
	铜	Cu	1.0	<0.02	<0.02	<0.02	<0.02	<0.02	<0.02	<0.02	<0.02	<0.02	<0.02	<0.02	<0.02
	镉	Cd	0.01	<0.01	<0.01	<0.01	<0.01	<0.01	<0.01	<0.01	<0.01	<0.01	<0.01	<0.01	<0.01
	全铬	Cr		<0.02	<0.02	<0.02	<0.02	<0.02	<0.02	<0.02	<0.02	<0.02	<0.02	<0.02	<0.02
	铅	Pb	0.05	<0.1	<0.1	<0.1	<0.1	<0.1	<0.1	<0.1	<0.1	<0.1	<0.1	<0.1	<0.1
	汞	Hg	0.001	<0.0005	<0.0005	<0.0005	<0.0005	<0.0005	<0.0005	<0.0005	<0.0005	<0.0005	<0.0005	<0.0005	<0.0005
全磷	T-P		3.05	<0.05	<0.05	<0.05	0.06	<0.05	<0.05	<0.05	<0.05	3.05	<0.05		
硝酸态氮	NO ₃ -N		<0.05	5.71	0.34	3.9	1.15	3.19	2.2	3.27	2.11	5.71	<0.05		
氨态氮	NH ₄ -N		1.71	<0.01	<0.01	0.01	0.02	<0.01	<0.01	<0.01	<0.01	1.71	<0.01		
亚硝酸态氮	NO ₂ -N		0.019	<0.002	<0.002	0.002	<0.002	<0.002	<0.002	0.004	<0.002	0.019	<0.002		

水质分析结果(中国分析机构)

			编号	1	2	3	4	5	6	7	8	最大	最小	平均	
分 析 项 目	名称	记号	标准												
	色度		15	<5	<5	<5	<5	<5	<5	<5	<5	<5	<5	<5	<5
	混浊度		3(5)	0.3	0.8	19.3	2.4	1.7	2.1	8.6	2.0	19.3	0.3	4.7	
	氢离子浓度	pH	6.5-8.5	7.35	7.22	7.40	7.58	7.50	7.17	7.35	7.05				
	导电度	EC		100	470	440	270	300	250	280	410	470	100	315	
	化学需氧量	COD		1.68	0.96	9.68	1.12	1.52	1.20	1.04	1.04	9.68	0.96	2.28	
	氟	F	1	<0.10	<0.10	<0.10	<0.10	<0.10	<0.10	<0.10	<0.10	<0.10	<0.10		
	六价铬	Cr ⁶⁺	0.05	0.002	0.008	0.016	0.006	0.004	0.005	0.010	0.006	0.016	0.002	0.007	
	钙	Ca		24.39	123.57	80.48	74.79	73.73	57.31	89.43	110.97	123.57	24.39	79.33	
	镁	Mg		0.99	3.46	19.80	2.72	1.48	5.44	4.21	1.98	19.80	0.99	5.01	
	全硬度		450	69.60	324.32	291.50	200.49	199.50	184.30	249.60	288.46	324.32	69.60		
	锰	Mn	0.1	0.05	0.06	0.04	0.02	0.05	0.06	0.06	0.06	0.06	0.02	0.05	
	锌	Zn	1.0	0.15	0.15	0.15	0.15	0.06	0.15	0.99	0.15	0.99	0.06	0.24	
	铁	Fe	0.3	0.75	0.05	0.83	0.08	0.03	0.06	0.65	0.08	0.83	0.03		
	砷	As	0.05	0.01	0.01	0.005	0.005	0.005	0.01	0.005	0.01	0.010	0.005	0.008	
	镉	Cd	0.01	<0.001	<0.001	<0.001	<0.001	<0.001	<0.001	<0.001	<0.001	<0.001	<0.001	<0.001	
	铅	Pb	0.05	0.03	0.03	0.05	0.04	0.04	0.03	0.03	0.03	0.05	0.03	0.04	
	汞	Hg	0.001	0.0001	0.0002	0.0002	0.0002	0.0002	0.0002	0.0001	0.0002	0.0002	0.0001	0.0002	
	硝酸态氮	NO ₃ -N		0.13	3.00	0.36	1.76	2.81	0.95	2.59	2.51	3.00	0.13	1.76	
	氨态氮	NH ₄ -N		<0.10	<0.10	<0.10	<0.10	<0.10	<0.10	<0.10	<0.10	<0.10	<0.10	<0.10	
亚硝酸态氮	NO ₂ -N		<0.02	<0.02	0.15	<0.02	<0.02	<0.02	<0.02	<0.02	0.15	<0.02			