

3) 技術協議書 (概要説明時)

中華人民共和国広西天湖貧困区貧困救済計画

基本設計概要説明調査

技術協議確認書

本協議確認書は、「広西天湖貧困区貧困救済計画基本設計概要説明調査協議議事録」に示される協議確認・合意事項を基に、技術面における事項について協議・確認したもので、協議議事録を補完するものである。

本確認書は、本文と付属書から構成され、日本文、中国文それぞれ 2 部作成し、日中双方の合意の基に署名され、各関係機関が各 1 部所有し同等の効力を有するものである。

2002 年 1 月 28 日 全州県にて

中華人民共和国  
全州県電力公司  
経理  
劉 祥 喜

中華人民共和国  
全州県水利電力局  
副局長  
谷 業 亮

日本国  
国際協力事業団  
基本設計調査団  
コンサルタント総括責任者  
堀 健 二

劉祥喜

谷業亮

堀健二

## 付属書

### 1. 一般事項

基本設計概要書は、中国側が計画・設計した施設内容を基に作成されたもので、検討資料として使用したものは別添-1に示すものである。

### 2. 給水施設

1) 水源施設の一部に全自動式圧力タンクを採用する場合は、時間最大消費量に対応して給水するためには朝、昼、夕方のピーク時には、短時間に多量の揚水をする必要がある。現在使用中の水源の内、水量的に「不満足」、「やや不満足」とするサイトでは、ポンプによる取水をした場合は水源の涵養量が不足することも考えられるので、このようなサイトでは水源貯水池を設けるか、または水量増加のための水源周辺の整備・改善を必要とする。一般には、高置貯水池の建設が水源地下貯水池の建設より経済的であり、また水源貯水池の建設は工事期間中の生活用水使用の不便さ、工事による地下水路の変化の危険性を考えれば高置貯水池の方が望ましい。したがって、高置貯水池の建設が地形的に困難な別添-2の<sup>165</sup>164サイトには全自動式圧力タンクを計画し、他の<sup>65</sup>66サイトは高置貯水池方式として設備は中国側負担とする。

2) 浄水ろ過機の運転は、運転技術を習得した専任管理者がいなければ持続的な維持管理は期待できない。このため本計画ではモデル・サイトとして10ヶ所に計画する。モデル・サイトは、各郷ごとのバランスを考慮して、東山郷から5ヶ所、白宝郷から3ヶ所、城郊郷から2ヶ所を選定し次の10ヶ所とする。なお、両河郷には対象とする水源がないのでモデル・サイトはない。

郷名	Site No.	戸数
東山	東-22	199
	東-114	251
	東-116	166
	東-117	155
	東-127	179
白宝	白-13	133
	白-49	125
	白-74	118

城郊	城—6	250
	城—7	398

- 3) 地層及び井戸構造の関係から、井戸掘り作業段階には泥水は使用しない。したがって、組立て式掘井機には泥水ポンプ設備は具備しない。また、標準付属工具のみを含み、消耗予備品は含まない。必要により中国側で調達する。
- 4) 組立て式井戸掘機の仕様確定のため、見積依頼した製造会社のカタログを2月2日までに郵送する。標準付属工具内容を明記すること。
- 5) 深井戸ポンプ及び遠心ポンプ吸い込み側低水位運転停止リレーは、水源構造により設備内容が異なるので中国側で実施する。
- 6) ポンプの予備機は、故障・修理用として各種類毎に20台に1台の割合、最低1台とする。滅菌器についても同様の予備機台数とする。
- 7) 配水管の延長は、現地測量の結果より求めた延長であるが、管敷設の詳細設計は現在まで実施されていない。管敷設には、90°曲管、T字・十字管等の継手の他にユニオン・継手、仕切弁等が必要である。機材調達に必要とする数量積算は、別添-3に示す配水管継手標準図を基に算出する。現場施工において不足の継手等が生じた場合は中国側で調達する。  
配水管継手標準図の利用に当たっては、下記条件とする。
- ① 各プロジェクト・サイトは、高区、中区、低区3地区分割用の仕切弁を設置する。
  - ② 異径配管の継手は、異径ソケットで接続する。異径ソケットの価格は、上流側管径ソケットの1.5倍とする。
  - ③ 各種管径の分岐個数は、1,000m当たりの個数とする。(例：φ50mmの場合は、1,000mにつき4分岐、500mの場合は2分岐)
  - ④ 各戸給水栓には、90°曲管3個、ユニオン・継手1個、仕切弁1個を設置する。
  - ⑤ 各管径とも、管継手ソケットは5mに1個の割合で積算する。
- 8) 調達納入品は、各郷で遊休化している穀物倉庫を使用して保管し、野外保管物は倉庫周りのヤードに保存する。建設機械及び共通使用物は全州鎮に保管する。保管場所の場所・広さ及び現状は以下のとおり。

劉 芳 班

郷・鎮名	場所	敷地面積	倉庫面積	現状
全州鎮	全州鎮洗馬塘	18,577m <sup>2</sup>	6,500 m <sup>2</sup>	2002年8月完成予定
東山郷	清水村	1,860 m <sup>2</sup>	540 m <sup>2</sup>	遊休穀物倉庫
白宝郷	白宝村	9,330 m <sup>2</sup>	1,298 m <sup>2</sup>	遊休穀物倉庫
両河郷	両河村	6,230 m <sup>2</sup>	1,080 m <sup>2</sup>	遊休穀物倉庫
城郊郷	县城	2,210 m <sup>2</sup>	420 m <sup>2</sup>	遊休穀物倉庫

9) 浄水ろ過機は、サプライヤーにて初期操作指導を行うが、持続的に良好な運転管理の実践・確認指導のため、全州県政府は自己の負担で最低2年程度の運転管理指導(定期巡回サービス)を浄水機サプライヤーと別途契約し万全な維持管理に努める。

### 3. 給電施設

#### 1) 東山、白宝35kV変電所

油入遮断器(DW1-35G/600)は取り止め真空遮断器(ZW3-40.5/1600)を使用する。

その他の機器も型式を変更するので、新しい型式を記入した東山、白宝変電所の系統図を提出する。添付-4a、b系統図参照。(見積書3社、1月26日受領)

#### 2) 変電所使用機器

主変及び35kV線路盤、計器盤、制御盤、直流電源盤、電力搬送装置、遠隔制御端末について仕様が分かる図面、カタログなどを提出し、東山、白宝変電所に使う仕様を明示する。(1月26日受領)

#### 3) 電力搬送装置

他社の見積もりを早期に入手する。今見積もりが出ている会社以外に中国内にメーカーがない場合はその旨を文書にして提出する。(1月26日見積、3社受領)

#### 4) 4線用金具、2線用金具

0.4kV配電線路にある4線用金具、2線用金具は村落内の配線で家屋に取り付けて使用する。村落内は出来るだけ電柱を立てずにこの金具を使って配線する。

劉子強

5) 接続端子

10kV 配電設備の接続端子 (SL-400A, SL-1000A) の個数は、トランス 1 台あたり 15 および 12 個が正しい。

6) 鋼芯アルミ線

10kV 電線路の鋼芯アルミ線の数量は下記の計算式で計算した。

$$k m \times \text{電線数} \times \text{重量} \cdot km \times 1.1$$

7) 0.4kV 配電線路の BLV 電線ながさ

各家には前回の回答書 3 ページにあるように幹線から電力計箱まで平均 60 m・戸、(BLV-10, BLV-16) 電力計箱から家までは平均 50 m・戸 (BLV-6) その他 BLV-25 については各郷別天湖扶貧工程統計表の数値。

8) 要請、供用資機材数量の訂正

東山、白宝 35 kV 変電所 NO47 10kV 計器用電流変圧器 LJW1-10 は単位が組で要請数量 6、供用数量は 12 に訂正する。(組なので実際の個数は 36 台になる)

9) 電動機制御機器

1月26日機器使用説明書受領。

10) 10kV 送電線の改造

現場確認 (写真有り) 10kV 送電線の改造の目的は次の 2 つである。

- 1) 負荷容量の増加にともなって、電線を太くする或いは回線数を増す。
- 2) 安全のため老朽化した送電線路を改修する。

改修工事の内容は以下のとおり。

- a) 電線を太くする。電線の取替えに伴い、電線の付属品を全て取り替える。
- b) 回線数を増加する。一回線から二回線に改造するためには必要な電線高を得るために電柱を高いものに建て替える。二回線用の電線取り付け機器を装着する。
- c) 老朽化対策。中国のコンクリート柱の寿命は 20~30 年とのこと。古い電柱には内部の鉄筋が錆びて亀裂が入ったものが見られる。(添付-5a 写真参照) これらを新しい物に交換する。また送電線路の金属製機器すなわち腕木、支線に錆びが生じてきた場合、碍子を含めて全て新品に交換して送電線の信頼性と安全性を保持している。(添付-5b 写真参照)

劉 岩 峰

1 1) 東山、白宝変電所新設に伴う 10kV 送電線長

現在は天湖変電所から直接、東山郷、白宝郷に 10kV で送電している。  
その送電線の平均長さは東山郷が 35 km、白宝郷が 17 km である。  
東山、白宝変電所が出来ると送電線の平均長さはそれぞれ 12 km、10  
km に改善される。

上記確認内容は、調査報告書の作成に反映する。

以上

## 添付書

### 添付－1

- 1) 給水・給電施設サイト位置図
- 2) 給水プロジェクト・サイト調査集計表
- 3) 現在の水源状況一覧表
- 4) 全州県地質・地下水状況調査報告書  
(表紙、目次のみ抜粋)
- 5) 主単線結線図
- 6) 井戸構造図
- 7) 施工計画全体工程表
- 8) 深井戸掘井工程表

### 添付－2

全自動式圧力タンク設置プロジェクト・サイト一覧表

### 添付－3

配水管継手標準図

### 添付－4

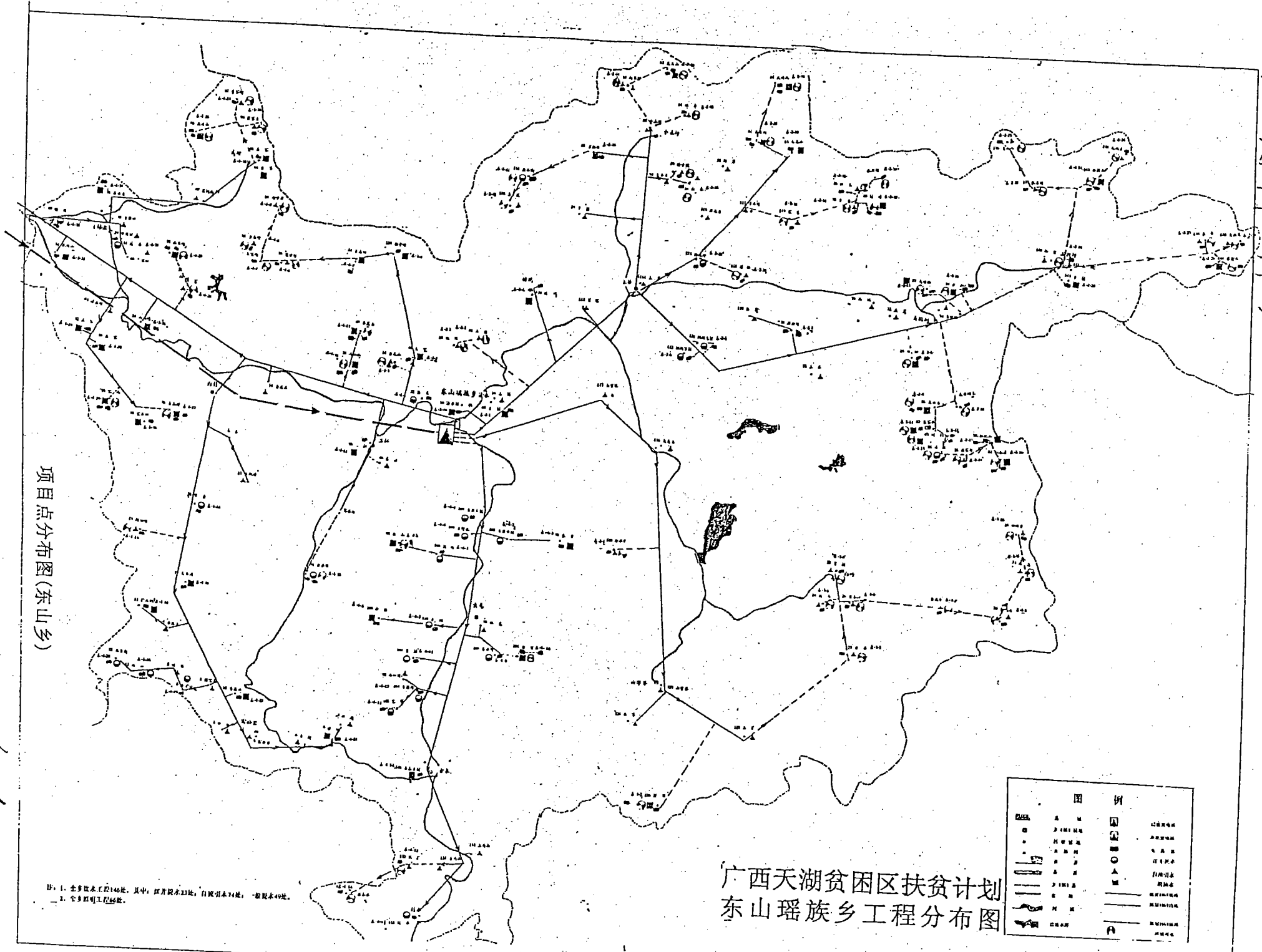
東山、白宝変電所系統図(変更分)

### 添付－5

0.4kV配電線路取り付け金具写真

图例	
[Symbol]	[Symbol] 山塘水库
[Symbol]	[Symbol] 旱井水窖
[Symbol]	[Symbol] 电杆
[Symbol]	[Symbol] 村公所
[Symbol]	[Symbol] 村小学
[Symbol]	[Symbol] 村卫生室
[Symbol]	[Symbol] 村商店
[Symbol]	[Symbol] 村粮站
[Symbol]	[Symbol] 村广播站
[Symbol]	[Symbol] 村文化室
[Symbol]	[Symbol] 村图书室
[Symbol]	[Symbol] 村卫生室
[Symbol]	[Symbol] 村商店
[Symbol]	[Symbol] 村粮站
[Symbol]	[Symbol] 村广播站
[Symbol]	[Symbol] 村文化室
[Symbol]	[Symbol] 村图书室

### 广西天湖贫困区扶贫计划 东山瑶族乡工程分布图



项目点分布图(东山乡)

注: 1. 全乡饮水工程146处, 其中: 山塘水库23处, 自然引水74处, 一般取水49处。  
2. 全乡照明工程66处。

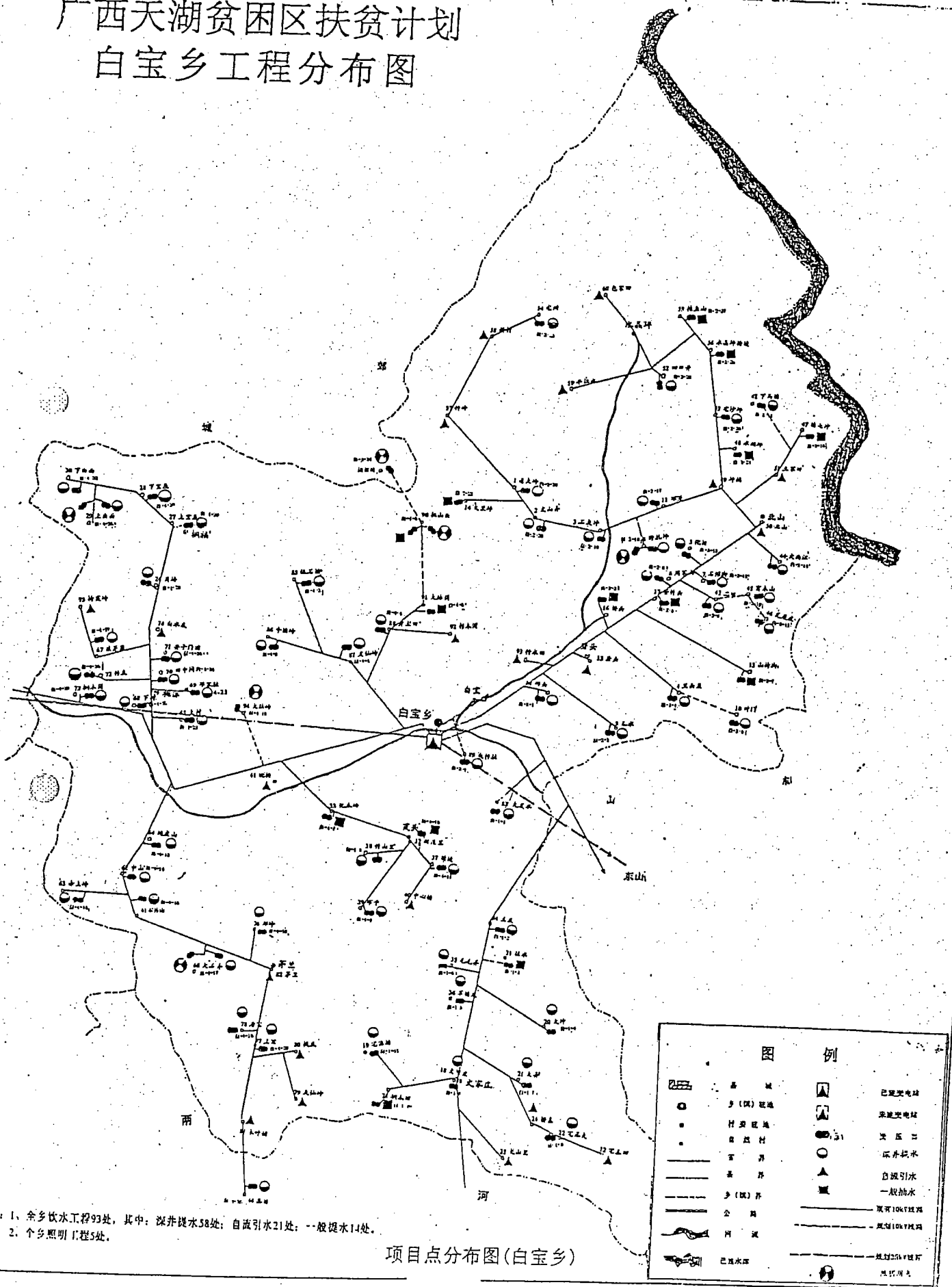
资料 5-3-8

2012/8/24



2/2 9.18

# 广西天湖贫困区扶贫计划 白宝乡工程分布图

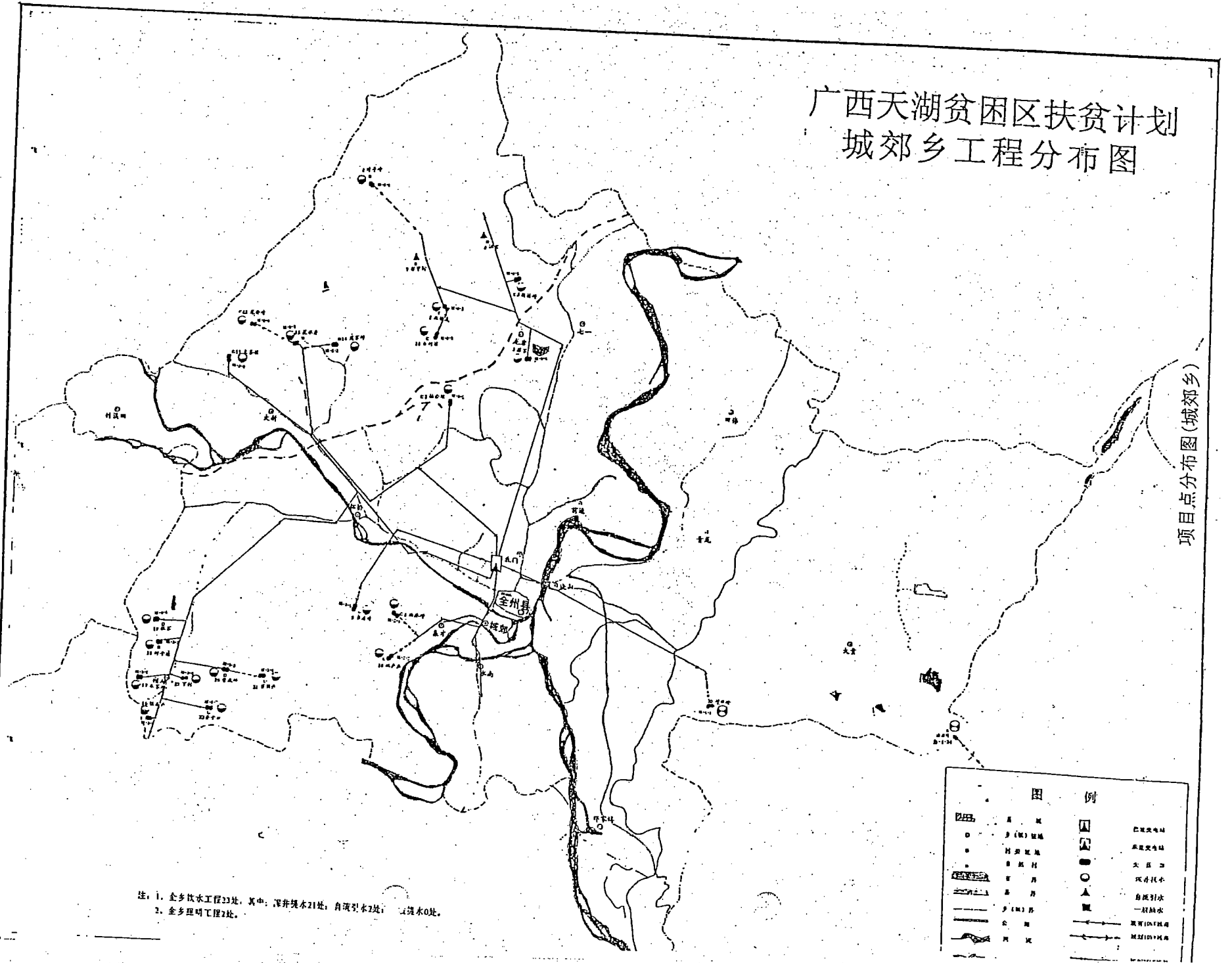


项目点分布图(白宝乡)

注: 1. 全乡饮水工程93处, 其中: 深井提水58处; 自流引水21处; 一般提水14处。  
2. 全乡照明工程5处。

# 广西天湖贫困区扶贫计划 城郊乡工程分布图

项目点分布图(城郊乡)



注：1. 全乡饮水工程23处，其中：深井取水21处；自流引水2处；引湖水0处。  
2. 全乡照明工程2处。

图 例	
□	已建水电站
○	新建水电站
●	水库
■	大型水库
▲	中型水库
△	小型水库
○	自流引水
□	一般取水
□	深井取水
□	引湖水
□	灌溉工程
□	照明工程

# 全州县供水项目调查集计表

序号	地名	现状					计划内容										优先级 A、B	备注				
		户数 (户)	人口 (人)	家畜 (头)	学校及其他公共设施 (有/无)	电气设备 (有/无)	水源 形式	日供水 量 (m³/d)	水泵 型号 (kw/处)	压力罐 m³/h/处	过滤器 m³/h/处	消毒器 m³/h/处	深井护壁管(m)		施工 道路 (m)	配水管(m)						
													Φ146	Φ127		Φ80			Φ75	Φ50	Φ25	Φ15
合计		21327	75270	66474			11279	1147/217	2330/217	1020/97	1020/97	3125	8535	216870	96110	16400	224430	449763	303652			
一	东山	8279	30214	27065			4471	336/71	760/71	765/74	765/74	460	930	122770	37070	2180	114150	172818	120872			
二	白宝	4829	17444	8274			2654	376/71	715/71	215/21	215/21	1140	3420	40400	33840	6780	57360	108900	70680			
三	两河	6170	19282	26996			2901	317.5/54	635/54	0	0	1040	3120	53700	21500	5460	32820	115695	77200			
四	城郊	2049	8330	4139			1253	117.5/21	220/21	40/2	40/2	485	1075		3700	1980	20100	52350	34900			

附件-1, 2)

资料 5-3-11  
2012/10/20

### 东山瑶族乡供水项目调查集计表

序 号	地 址		现 状					计 划 内 容													优 先 度 A、B	备 注	
	村委	村(屯)	户数 (户)	人口 (人)	家畜 (头)	茅枝及其他 公共设施 (有/无)	电气 设备 (有/无)	水源 形式	日供 水量 (m <sup>3</sup> /d)	水泵 型号 (kW/处)	压力罐 (m <sup>3</sup> /h/处)	过滤器 (m <sup>3</sup> /h/处)	消毒器 (m <sup>3</sup> /h/处)	深井护壁管(m)		施工 线路 (m)	配水管(m)						
														Φ146	Φ127		Φ80	Φ75	Φ50	Φ25			Φ15
合计	16	146	8279	30214	27065				4471	336/71	760.0/71	765/74	765/74	460	920	122770	37070	2180	114150	172818	120872		
1	雷公岩	摆宝石	28	110	97	无	无	山泉	17			10/1	10/1			200			330	660	440	A	
2		明塘	23	90	81	无	无	山泉	14			10/1	10/1			500			270	540	360	A	
3		金塘	26	100	82	无	无	山泉	15			10/1	10/1			500			300	600	400	A	
4		水源头	29	120	97	无	无	山泉	18			10/1	10/1			1500			360	720	480	A	
5		雷公岩	126	420	382	无	无	山泉	3			10/1	10/1			200	300		1500	300	200	A	
6		井村	51	130	103	无	无	山泉	20			10/1	10/1			200			600	1200	520	A	
7		班周	52	180	162	无	无	山泉	27			10/1	10/1			200	210		630	1260	720	B	
8		布丁口	18	67	51	无	无	地下水	10	5.5/1	10/1			20	40	200		80	210	420	268	A	
9		沙坪	86	300	270	有	无	溶洞水	45	4/1	10/1					200	600		900	1800	1200	A	
10		牛角石	13	42	31	无	无	溶洞水	7	4/1	10/1					200			225	300	170	A	
11		拦石洞	98	332	305	无	无	溶洞水	49	4/1	10/1					5000	400		450	750	1328	A	
12		北斗街	91	360	324	有	无	地下水	54	5.5/1	10/1			20	40	3000	330		1080	2160	1440	A	
13		班口	56	223	193	无	无	地下水	33	5.5/1	10/1			20	40	800	360		690	1380	892	A	
14	白竹	黄泥石	78	310	280	有	无	溶洞水	47			10/1	10/1			100	310		930	1860	1240	A	
15		杨安岭	32	125	104	无	无	溶洞水	19			10/1	10/1			1000			420	780	520	A	
16		梨子坪	47	146	123	无	无	山泉	22			10/1	10/1			4000			450	900	600	A	
17		石槐冲	46	141	120	无	无	溶洞水	21			10/1	10/1			200			540	1080	570	A	
18		香龙山	16	48	31	无	无	地表井水	7			10/1	10/1			6000	200		150	300	200	A	
19		大步湾	13	45	34	无	无	溶洞水	7	4/1	10/1					100		300	375	135	180	A	
20		湾山脚	18	60	48	无	无	地表井	9	4/1	10/1					100		300	1800	900	240	A	
21		坪香	149	576	518	有	无	地下水	86	7.5/1	15/1			20	40	100	580	80	3480	1728	2304	A	
22	白岭	老村	199	796	683	无	无	山泉	120			10/1	10/1			1000	500		2400	4800	3200	A	
23		潭海	37	146	121	无	无	山泉	22			10/1	10/1			6000			450	900	600	A	

资料 5-3-12

刘子平

东山瑶族乡供水项目调查集计表

序号	地址		现状					计划内容													优先级 A、B	备注	
	村委	村(屯)	户数 (户)	人口 (人)	家畜 (头)	学校及其他 公共设施 (有/无)	电气 设备 (有/无)	水源 形式	日供水 量 (m³/d)	水泵 型号 (kW/处)	压力罐 (m³/h/处)	过滤器 (m³/h/处)	消毒器 (m³/h/处)	深井护壁管(m)		施工 道路 (m)	配水管(m)						
														Φ146	Φ127		Φ80	Φ75	Φ50	Φ25			Φ15
24		坝头	87	350	312	无	无	山泉	53			10/1	10/1			200	350		1050	2100	1400	A	
25		金鸡源	24	100	84	无	无	山泉	15			10/1	10/1			6000			300	600	400	A	
26		栗木江	81	326	291	无	无	山泉	50			10/1	10/1			100	330		990	1980	1320	A	
27		分水	138	560	524	无	无	山泉	81			10/1	10/1			1500	560		1680	3360	2240	A	
28		烟竹盘	7	26	18	无	无	山泉	4			10/1	10/1			7000			150	300	200	A	
29	锦荣	中岩口	28	111	90	有	无	溶洞水	17			10/1	10/1			100			330	660	444	A	
30		下岩口	63	249	212	无	无	溶洞水	37			10/1	10/1			100	250		750	150	1000	A	
31		花竹山	67	215	187	无	无	溶洞水	32	4/1	10/1				100	1000		960	1320	860	A		
32		孟家	56	189	162	无	无	溶洞水	29	4/1	10/1				2500	600		870	1140	756	A		
33		山叉岭	11	30	24	无	无	溶洞水	5	4/1	10/1				100			645	180	120	A		
34		云溪岭	23	60	44	无	无	溶洞水	9	4/1	10/1				100			1425	360	240	A		
35		宅南	15	50	38	无	无	地表井水	8	4/1	10/1				100	260		900	390	200	A		
36		古木冲	17	50	38	无	无	溶洞水	8	4/1	10/1				100	260		900	390	200	A		
37		宅基田	19	65	44	无	无	地表井水	10	4/1	10/1				100	200		1035	600	260	A		
38		吊水井	48	162	150	无	无	地表井水	24	4/1	10/1				100			525	450	460	A		
39		盘家	34	112	101	无	无	地表井水	17	4/1	10/1				100			525	450	448	A		
40		塔坪	56	213	198	无	无	地下水	32	5.5/1	10/1				20	40	100	80	630	1260	852	A	
41		湾屋	51	200	184	无	无	地下水	30	5.5/1	10/1				20	40	100	80	600	1200	800	A	
42		栗树脚	48	160	152	有	无	溶洞水	24			10/1	10/1			120			570	1140	720	A	
43		洋水坪	17	68	51	无	无	溶洞水	10			10/1	10/1			100			210	420	280	A	
44		周家	15	60	49	无	无	溶洞水	9			10/1	10/1			3500			180	360	240	A	
45		上岩口	39	126	101	无	无	溶洞水	19			10/1	10/1			100			480	960	640	A	
46	三江	东江	47	136	112	无	无	山泉	21			10/1	10/1			200			570	1140	760	B	
47		上面田	76	256	226	无	无	地表井水	38	4/1	10/1				200	320		1080	1500	1024	A		
48		大宅	147	504	463	无	无	地表井水	76	4/1	10/1				200	1180		1800	3000	2016	A		
49		水花头	14	45	27	无	无	地表井水	7	4/1	10/1				1800			1725	270	180	A		
50		三江	45	147	121	有	无	地表井水	21	4/1	10/1				100	280		885	840	588	A		

资料 5-3-13

2019-10-10

### 东山瑶族乡供水项目调查集计表

序号	地 址		现 状				计 划 内 容														优先 度 A、B	备注			
	村委	村(屯)	户数 (户)	人口 (人)	家畜 (头)	学校及其他 公共设施 (有/无)	电气 设备 (有/无)	水源 形式	日供 水量 (m <sup>3</sup> /d)	水泵 型号 (kW/处)	压力罐 (m <sup>3</sup> /h/处)	过滤器 (m <sup>3</sup> /h/处)	消毒器 (m <sup>3</sup> /h/处)	深井护壁管(m)		施工 道路 (m)	配水管(m)								
														Φ146	Φ127		Φ80	Φ75	Φ50	Φ25			Φ15		
51		分水塘	46	175	142	无	无	地下水	26	5.5/1	10/1					20	40	200		80	540	1080	700	A	
52		桥头	57	214	195	无	无	地下水	32	5.5/1	10/1					20	40	100	200	80	60	1320	856	A	
53	小禾坪	子 槽	38	149	121	无	无	山泉	22			10/1	10/1					100			450	900	600	A	
54		双 井	69	276	234	无	无	山泉	41			10/1	10/1					200	280		840	1680	1120	A	
55		白果树	65	258	221	无	无	山泉	39			10/1	10/1					200	360		780	1560	1040	A	
56		白 泉	26	103	87	无	无	山泉	15			10/1	10/1					100			300	600	400	B	
57		大水步	17	68	51	无	无	山泉	10			10/1	10/1					100			210	420	280	B	
58		坪 里	11	44	28	无	无	山泉	7			10/1	10/1					200			150	300	200	A	
59		仔子铺	19	74	51	无	无	山泉	11			10/1	10/1					100			225	450	300	B	
60		小禾坪	54	215	193	有	无	山泉	32			10/1	10/1					100	220		660	1320	880	B	
61		马井凹	37	130	110	无	无	地表井水	20	4/1	10/1							100			2025	780	520	A	
62		下福塘	179	643	598	无	无	地表井水	96	5.5/1	15/1							1200	400		2220	3840	2572	A	
63		花头山	32	103	87	无	无	地表井水	16	4/1	10/1							100			525	600	412	A	
64		瓦塘池	62	210	791	无	无	溶洞水	32	4/1	10/1							1500			3300	1260	840	A	
65		大龙山	74	250	203	有	无	溶洞水	38	4/1	10/1							200			1050	1500	1000	A	
66	清水	上 村	46	104	82	无	无	溶洞水	16			10/1	10/1					0			555	1110	740	B	
67		蛇 形	42	165	142	无	无	地表井水	25			10/1	10/1					100			495	990	660	A	
68		七 桥	18	70	52	无	无	地表井水	11			10/1	10/1					200			210	420	280	B	
69		下 村	243	853	812	无	无	溶洞水	128	7.5/1	20/1							0	1600		240	4200	3400	A	
70		清水村	521	1860	1623	有	无	溶洞水	270	7.5/1	20/1							200	1400		4200	5100	7200	A	

资料 5-3-14

2012/12/12

东山瑶族乡供水项目调查集计表

序号	地址		现状					计划内容													优先级 A、B	备注			
	村委	村(屯)	户数 (户)	人口 (人)	家畜 (头)	学校及其他 公共设施 (有/无)	电气 设备 (有/无)	水源 形式	日供 水量 (m³/d)	水泵 型号 (kW/处)	压力线 (m³/处)	过滤器 (m³/处)	消毒器 (m³/处)	深井护壁管(m)		施工 道路 (m)	配水管(m)								
														Φ146	Φ127		Φ80	Φ75	Φ50	Φ25			Φ15		
71	黄腊洞	油铺	56	220	190	无	无	山泉	33			10/1	10/1			100	220		660	1320	880	A			
72		燕窝	65	260	231	无	无	山泉	39			10/1	10/1			100	260		780	1560	1040	A			
73		上庄	69	279	237	无	无	山泉	42			10/1	10/1			100	280		840	1680	1120	A			
74		黄腊洞	64	260	225	有	无	山泉	36			10/1	10/1			100	260		780	1560	1040	A			
75		下井	21	82	61	无	无	山泉	12			10/1	10/1			200			240	480	320	A			
76		四上	21	81	58	无	无	山泉	12			10/1	10/1			200			240	480	320	A			
77		谢家坡	18	71	58	无	无	山泉	11			10/1	10/1			100			210	420	280	A			
78		社公坪	17	60	47	无	无	溶洞水	9	4/1	10/1					100	200		675	300	240	A			
79		扯把山	16	54	38	无	无	溶洞水	8	4/1	10/1					7500	240		405	360	216	A			
80		辽冲	52	177	142	无	无	溶洞水	27	4/1	10/1					100	3000		840	1080	708	A			
81		杉木湾	38	131	103	无	无	溶洞水	20	4/1	10/1					2500	300		690	780	524	A			
82		长家地	21	71	52	无	无	溶洞水	11	4/1	10/1					100	500		435	420	284	A			
83		对门	36	124	102	无	无	溶洞水	19	4/1	10/1					100	400		615	780	496	A			
84		霍阳	26	84	62	无	无	溶洞水	13	4/1	10/1					1500	300		645	750	236	A			
85		审田	14	45	33	无	无	溶洞水	7	4/1	10/1					100	260		825	390	480	A			
86		大水冲	17	58	47	无	无	溶洞水	9	4/1	10/1					100	280		885	450	232	A			
87		大岭脚	36	121	102	无	无	溶洞水	18	4/1	10/1					100	260		615	780	484	A			
88		潭里	17	63	51	无	无	地下水	9	5.5/1	10/1					20	40	1200		80	210	420	252	A	

资料 5-3-15

2012/6/26

东山瑶族乡供水项目调查集计表

序号	地址		现状					计划内容														优先级 A、B	备注				
	村委	村(屯)	户数 (户)	人口 (人)	家畜 (头)	学校及其他 公共设施 (有/无)	电气 设备 (有/无)	水源 形式	日供 水量 (m³/d)	水泵 型号 (kW/处)	压力罐 (m³/h/处)	过滤器 (m³/h/处)	消毒器 (m³/h/处)	深井护壁管(m)		施工 道路 (m)	配水管(m)										
														Φ146	Φ127		Φ80	Φ75	Φ50	Φ25	Φ15						
89	大坪	乃子岩	13	53	32	无	无	山泉	8																		
90		管家弄	12	47	32	无	无	山泉	7				10/1	10/1			200										A
91		平头岭	20	77	54	无	无	山泉	12				10/1	10/1			1500										A
92		单家岭	21	79	61	无	无	山泉	12				10/1	10/1			2000										A
93		盘家	38	128	103	无	无	地表井水	19	4/1	10/1						1000										A
94		唐家	42	141	118	无	无		21								100	260									A
95		高石山	21	67	52	无	无	溶洞水	10	4/1	10/1						100	280									A
96	黄龙	双龙	53	211	191	无	无	山泉	32								1500	200									A
97		布口湾	14	54	34	无	无	山泉	8				10/1	10/1			100	210									A
98		农中	16	58	42	无	无	地表井水	9	4/1	10/1						300										A
99		梅木	89	305	286	有	无	地表井水	46	4/1	10/1						100										A
100		小塘	58	196	174	无	无	溶洞水	29	4/1	10/1						1000	3000									A
101		唐家	33	106	89	无	无	地表井水	16	4/1	10/1						100	400									A
102		住宿	9	70	49	无	无	地下水	10	5.5/1	10/1						100	200									A
103		牛潭坪	82	33	23	无	无	地下水	5	5.5/1	10/1						20	40									A
104		老村	91	325	301	无	无	地下水	49	5.5/1	10/1						20	40									A
105		吊水坪	54	209	187	无	无	地下水	32	5.5/1	10/1						20	40									A
106		拐塘	41	157	124	有	无	地下水	24	5.5/1	10/1						20	40									B
107		弄岩上村	77	298	271	无	无	地下水	45	5.5/1	10/1						20	40									A
108		弄岩中村	65	257	231	无	无	地下水	39	5.5/1	10/1						20	40									A
109		下坪底	26	101	94	无	无	地下水	15	5.5/1	10/1						20	40									A
110		下洞	23	86	72	无	无	地下水	13	5.5/1	10/1						20	40									A
																	20	40									A

资料 5-3-16

2013.10.20



### 东山瑶族乡供水项目调查集计表

序号	地址		现状					计划内容											优先度 A、B	备注			
	村委	村(屯)	户数 (户)	人口 (人)	家畜 (头)	学校及其他 公共设施 (有/无)	电气 设备 (有/无)	水源 形式	日供 水量 (m³/d)	水泵 型号 (KW/处)	压力罐 (m³/h/处)	过滤器 (m³/h/处)	消毒器 (m³/h/处)	深井护壁管(m)		施工 道路 (m)	配水管(m)						
														Φ146	Φ127		Φ80	Φ75			Φ50	Φ25	Φ15
111	上坊	子贝冲	93	370	314	无	无	山泉	56			10/1	10/1			200	370		1110	2220	1480	A	
112		百宅	84	333	296	无	无	山泉	50			10/1	10/1			200	340		1020	2040	1360	A	
113		宅兰	27	106	87	无	无	山泉	16			10/1	10/1			100			300	600	400	A	
114		上坊	251	904	842	有	无	山泉	135			20/1	20/1			100	1000		300	6000	4000	A	
115		层泥井	33	130	113	无	无	山泉	20			10/1	10/1			100			390	780	520	A	
116		大友头	166	662	614	有	无	山泉	99			15/1	15/1			100	670		2010	4020	2680	A	
117		七宝坑	155	620	578	有	无	山泉	93			15/1	15/1			100	620		1860	3720	2480	A	
118		滑江	13	51	37	无	无	山泉	8			10/1	10/1			100			150	300	200	B	
119		桥背	19	80	62	无	无	山泉	12			10/1	10/1			100			240	480	320	A	
120		冷水厂	47	187	159	无	无	山泉	28			10/1	10/1			300			570	1240	760	B	
121		洞洲上村	78	312	293	有	无	地下水	47	5.5/1	10/1			20	40	200	320	80	960	1920	1248	A	
122		洞洲下村	38	148	114	无	无	地下水	22	5.5/1	10/1			20	40	200		80	450	900	592	A	
123		野泥冲	43	212	197	无	无	地下水	32	5.5/1	10/1			20	40	200		80	300	600	1600	A	
124	六宇界	唐家	51	201	190	无	无	山泉	30			10/1	10/1			200	200		600	1200	800	A	
125		洪坊	99	398	352	无	无	山泉	60			10/1	10/1			200	400		1200	2400	1600	A	
126		拌塘	5	15	10	无	无	溶洞	3	4/1	10/1					1000			450	300	60	B	
127		六宇界	179	604	574	有	无	山泉	91			15/1	15/1			500			2160	4320	2880	A	

资料 5-3-17

2012/12/12

东山瑶族乡供水项目调查集计表

序号	地址		现状					计划内容														优先度 A、B	备注
	村委	村(屯)	户数 (户)	人口 (人)	家畜 (头)	学校及其他 公共设施 (有/无)	电气 设备 (有/无)	水源 形式	日供 水量 (m³/d)	水泵 型号 (kW/处)	压力罐 (m³/h/处)	过滤器 (m³/h/处)	消毒器 (m³/h/处)	深井护壁管(m)		施工 道路 (m)	配水管(m)						
														Φ146	Φ127		Φ80	Φ75	Φ50	Φ25	Φ15		
128		土溪	39	158	132	无	无	山泉	24			10/1	10/1			500			480	960	640	A	
129		豹子岭	96	320	297	无	无	溶洞水	48	4/1	10/1					200	760		1260	1920	1280	A	
130		竹坞	176	598	541	有	无	溶洞水	90	5.5/1	15/1					200	1200		2100	3600	2392	A	
131		高石脚	24	91	80	无	无	地下水	14	5.5/1	10/1			20	40	4000		80	270	540	364	A	
132	斜水	铁厂	12	48	31	无	无	山泉	7			10/1	10/1			200			150	300	200	A	
133		上马山	53	213	192	无	无	山泉	30			10/1	10/1			100	210		645	1290	860	B	
134		下马山	27	109	89	无	无	山泉	16			10/1	10/1			100			330	660	440	A	
135		斜水	125	600	543	有	无	地下水	90	7.5/1	15/1			20	40	200	600	80	1800	3600	2400	A	
136	石视坪	老山岭	9	36	28	无	无	山泉	6			10/1	10/1			8000			600	450	144	A	
137		耗草坪	10	38	30	无	无	山泉	6			10/1	10/1			2000			750	450	152	A	
138		瓦秧丘	8	20	15	无	无	山泉	3			10/1	10/1			2000			450	300	80	A	
139		长垒	10	40	24	无	无	山泉	6			10/1	10/1			2000			750	600	160	A	
140		老鸭巢	4	10	8	无	无	山泉	2			10/1	10/1			9000			450	350	40	A	
141		上村	61	241	218	有	无	山泉	36			10/1	10/1			100	240		720	1440	960	A	
142		江背	33	130	114	无	无	山泉	20			10/1	10/1			100			390	780	560	A	
143		下村	85	290	270	无	无	地表井水	44	4/1	10/1					100			900	1260	116	A	
144		界背头	15	53	38	无	无	地表井水	8	4/1	10/1					2000			750	450	212	A	
145		孔槽山	28	90	78	无	无	地表井水	14	4/1	10/1					3000			750	840	360	A	
146	古木	古木五村	320	1096	980	有	无	地表井水	164	7.5/1	20/1					200	4000		3600	6600	4384	A	

资料 5-3-18

刘江  
2/10

# 白宝乡 供水项目调查集计表

表一

序号	地名	现状					计划内容														优先度 A、B	备注	
		户数 (户)	人口 (人)	家畜 (头)	学校及其他公共设 施(有/无)	电气设备 (有/无)	水源 形式	日供 水量 (m <sup>3</sup> /d)	水泵 型号 (kw/处)	压力罐 m <sup>3</sup> /h/处	过滤器 m <sup>3</sup> /h/处	消毒器 m <sup>3</sup> /h/处	深井护壁管(m)		施工 道路 (m)	配水管(m)							
													Φ146	Φ127		Φ80	Φ75	Φ50	Φ25	Φ15			
	合计	4829	17444	8274			2654	376/71	715/71	215/21	215/21	1140	3420	40400	33840	6780	57360	108900	70680				
一	塘头																						
1	老火岭	37	143	89	无	无	地下水	22	5.5/1	10/1				20	60		280	120	420	840	572	A	
2	文山弄	27	108	70	无	无	地下水	16	5.5/1	10/1				20	60		220	120	330	660	432	A	
3	石灰冲	58	217	110	无	无	地下水	33	5.5/1	10/1				20	60		440	120	660	1320	868	A	
4	里头屋	108	300	80	无	无	地下水	57	5.5/1	10/1				20	60	8000	700	120	1140	2280	1200	B	
5	化塘	34	131	62	无	无	地下水	20	5.5/1	10/1				20	60		260	120	390	780	524	A	
6	周家山	23	90	54	无	无	地下水	14	5.5/1	10/1				20	60	2000	180	120	270	540	360	A	
7	石帽脚	40	148	50	无	无	地下水	22	5.5/1	10/1				20	60		300	120	450	900	592	A	
8	野扎坪	23	80	25	无	无	地下水	13	5.5/1	10/1				20	60		180	120	270	540	320	A	
9	乙水	17	65	20	无	无	地下水	10	5.5/1	10/1				20	60	3000	300	120	180	360	260	A	
10	对门	21	70	31	无	无	地下水	12	5.5/1	10/1				20	60	3000	160	120	240	480	280	A	
11	邓穿	23	95	45	无	无	地下水	15						1000	180				270	540	380	A	
12	宅基田	19	65	27	无	无	山泉水	9			10/1	10/1							210	420	260	A	
13	磨头	133	530	284	无	无	山泉水	80			15/1	15/1				1000			1590	3180	2120	A	
14	大里坪	24	86	45	无	无	地下水	13	4/1	10/1							180		495	540	344	A	
15	山仔脚	27	98	50	无	无	地下水	15	4/1	10/1							700		525	600	392	A	
16	桥头	106	372	150	有	无	地下水	56	5.5/1	10/1							1000		1365	2280	1488	A	
17	苦竹头	26	92	45	无	无	地下水	14	4/1	10/1							600		495	540	360	B	

10/09

资料 5-3-19

2.1  
3  
4/2

## 白宝乡 供水项目调查集计表

表二

序号	地名	现状					计划内容										优先度 A、B	备注						
		户数 (户)	人口 (人)	家畜 (头)	学校及其他公共设 施(有/无)	电气设备 (有/无)	水源 形式	日供 水量 (m³/d)	水泵 型号 (kw/处)	压力罐 m³/h/处	过滤器 m³/h/处	消毒器 m³/h/处	深井护壁管(m)		施工 道路 (m)	配水管(m)								
													Φ146	Φ127		Φ80			Φ75	Φ50	Φ25	Φ15		
二	文甲庄																							
18	文甲庄	197	402	250	有	无	地下水	60	5.5/1	10/1				20	60		800	120	1200	2400	1608	B		
19	宅源塘	41	147	80	无	无	地下水	22	5.5/1	10/1				20	60	3000	200	120	450	900	588	A		
20	大冲	30	122	70	无	无	地下水	18	5.5/1	10/1				20	60		240	120	360	720	488	B		
21	大弄	56	193	75	无	无	地下水	29	5.5/1	10/1				20	60		400	120	600	1200	772	A		
22	宅落夫	29	94	62	无	无	地下水	14	5.5/1	10/1				20	60	1500	200	120	300	600	368	A		
23	桐木凹	59	215	90	无	无	溶洞水	32	4/1	10/1							400		810	1320	860	A		
24	桥基	56	174	120	无	无	山泉水	26			10/1	10/1							540	1080	696	B		
25	大山里	21	75	40	无	无	山泉水	12			10/1	10/1							240	480	300	A		
三	桐福																							
26	岗培	90	311	145	无	无	地下水	47	5.5/1	10/1				20	60		400	120	930	1860	1244	A		
27	上宜屋	123	496	248	有	无	地下水	75	5.5/1	10/1				20	60		1000	120	1500	3000	1984	B		
28	下宜屋	42	167	120	无	无	地下水	25	5.5/1	10/1				20	60		340	120	510	1020	668	A		
29	上白面	21	92	45	无	无	地下水	14	5.5/1	10/1				20	60	1500	180	120	270	540	368	A		
30	下白面	27	147	95	无	无	地下水	22	5.5/1	10/1				20	60	1400	400	120	600	1200	588	A		
四	霞头																							
31	往水	72	388	145	无	无	地下水	51	5.5/1	10/1							1040		1245	2040	1522	A		
32	新屋里	88	306	150	有	无	地下水	46	4/1	10/1							620		1080	1860	1224	A		
33	化木岭	24	96	48	无	无	地下水	15	4/1	10/1							200		525	600	384	A		
34	立底	17	68	30	无	无	地下水	10	5.5/1	10/1				20	60		120	120	210	420	272	A		
35	毛毛弄	28	99	54	无	无	地下水	15	5.5/1	10/1				20	60		500	120	300	600	396	B		
36	草塘底	17	68	35	无	无	地下水	10	5.5/1	10/1				20	60		140	120	210	420	272	A		

资料 5-3-20

白宝乡 供水项目调查集计表

表三

序号	地名	现状					计划内容														优先度 A、B	备注
		户数 (户)	人口 (人)	家畜 (头)	学校及其他 公共设施 (有/无)	电气设备 (有/无)	水源 形式	日供水 量 (m <sup>3</sup> /d)	水泵 型号 (kw/处)	压力 m <sup>3</sup> /h/处	过滤器 m <sup>3</sup> /h/处	消毒器 m <sup>3</sup> /h/处	深井护壁管(m)		施工 道路 (m)	配水管(m)						
													Φ146	Φ127		Φ80	Φ75	Φ50	Φ25	Φ15		
37	塘边	80	209	140	无	无	地下水	32	5.5/1	10/1			20	60	1500	540	120	810	1620	836	A	
38	竹山垌	46	148	75	无	无	地下水	22	5.5/1	10/1			20	60	2500	300	120	450	900	295	A	
39	布子	56	201	90	无	无	地下水	30	5.5/1	10/1			20	60		400	120	600	1200	804	B	
40	中心塘	18	77	54	无	无	山泉水	12			10/1	10/1						240	480	308	A	
41	晓樟	92	330	150	无	无	山泉水	50			10/1	10/1						990	1980	1320	A	
五	北山																					
42	下马轿	22	81	45	无	无	地下水	12	5.5/1	10/1			20	60	2000	160	120	240	480	322	A	
43	二甲	134	500	250	无	无	地下水	76	5.5/1	10/1			20	60	1500	1040	120	1560	3120	2000	A	
44	大西江	112	403	240	无	无	地下水	61	5.5/1	10/1			20	60		860	120	1290	2580	1612	A	
45	雷木山	27	54	40	无	无	地下水	10	5.5/1	10/1			20	60		160	120	240	480	216	A	
46	瓦屋底	31	60	45	无	无	地下水	10	5.5/1	10/1			20	60	2000	160	120	240	480	240	B	
47	第七冲	64	246	80	无	无	地下水	37	4/1	10/1						600		900	1500	984	A	
48	水桶坪	14	84	25	无	无	地下水	13	4/1	10/1						600		465	480	336	A	
49	坪福	125	489	200	无	无	溶洞水	73			10/1	10/1				1000		1500	3000	1926	A	
50	北山	113	425	180	有	无	溶洞水	64			10/1	10/1						1200	2700	1700	B	
51	立家田	73	278	120	无	无	地下水	42			10/1	10/1						1200	1680	1112	A	
六	水晶坪																					
52	四口井	56	205	90	无	无	地下水	31	5.5/1	10/1			20	60		460	120	690	1380	820	A	
53	宅沙坪	19	72	35	无	无	地下水	10	5.5/1	10/1			20	60	1000	120	100	130	360	180	A	
54	宅州	50	175	65	无	无	地下水	27	5.5/1	10/1			20	60		340	120	510	1020	700	A	
55	挂鱼山	66	283	110	无	无	地下水	43	4/1	10/1						560		990	1680	1132	A	
56	水晶坪塘边	12	72	25	无	无	地下水	11	4/1	10/1						160		390	480	288	B	

资料 5-3-21

21/5/21

白宝乡- 供水项目调查集计表

表四

序号	地名	现状					计划内容										优先级 A、B	备注									
		户数 (户)	人口 (人)	家畜 (头)	学校及其他 公共设施 (有/无)	电气设备 (有/无)	水源 形式	日供 水量 (m³/d)	水泵 型号 (kw/处)	压力罐 m³/h/处	过滤器 m³/h/处	消毒器 m³/h/处	深井护壁管(m)		施工 道路 (m)	配水管(m)											
													Φ146	Φ127		Φ80			Φ75	Φ50	Φ25	Φ15					
57	竹岭	56	203	120	有	无	山泉水	31																			
58	轿村	20	171	56	无	无	山泉水	26			10/1	10/1					1000			600	1200	812			A		
59	半江水	40	168	80	无	无	山泉水	25			10/1	10/1					1000			510	1020	684			A		
60	包家田	34	141	75	无	无	溶洞水	21			10/1	10/1					1000			510	1020	672			B		
七	梅莲										10/1	10/1					200			420	840	564			A		
61	木村山	71	263	120	无	无	地下水	40	5.5/1	10/1																	
62	中山	57	215	80	无	无	地下水	32	5.5/1	10/1					20	60		520	120	780	1560	1052			A		
63	赤土岭	19	73	35	无	无	地下水	11	5.5/1	10/1					20	60		420	120	630	1260	860			A		
64	蛇皮山	18	69	35	无	无	地下水	11	5.5/1	10/1					20	60	4000	160	120	240	480	292			B		
65	上村	12	77	30	无	无	地下水	11	5.5/1	10/1					20	60		140	120	210	420	276			A		
66	大石弄	6	30	15	无	无	地下水	5	5.5/1	10/1					20	60		560	120	840	1680	828			B		
67	狼茅岗	18	50	35	无	无	地下水	8	5.5/1	10/1					20	60	500	80	120	120	240	120			A		
68	下村	97	322	150	无	无	地下水	48	5.5/1	10/1					20	60	1000	120	120	180	360	200			A		
69	邓家拉	37	145	50	无	无	地下水	22	5.5/1	10/1					20	60		640	120	960	1920	1288			A		
70	田中间	30	118	70	无	无	地下水	18	5.5/1	10/1					20	60		300	120	450	900	580			B		
71	安子门前	62	237	80	无	无	地下水	36	5.5/1	10/1					20	60		240	120	360	720	472			B		
72	竹底	40	139	60	无	无	地下水	21	5.5/1	10/1					20	60		480	120	720	1440	948			A		
73	桐木岗	196	661	250	有	无	地下水	99	7.5/1	15/1					20	60		280	120	420	840	556			A		
74	白水底	118	469	150	无	无	地下水	70							20	60		1320	120	1980	3960	2642			A		
75	梅莲岭	53	170	80	无	无	地下水	26			10/1	10/1								1410	2820	1876			A		
											10/1	10/1								510	1020	680			A		

资料 5-3-22

刘 6

## 白宝乡 供水项目调查集计表

表五

序号	地名	现状					计划内容														优先级 A、B	备注			
		户数 (户)	人口 (人)	家畜 (头)	学校及其他公共设施 (有/无)	电气设备 (有/无)	水源 形式	日供 水量 (m³/d)	水泵 型号 (kw/处)	压力罐 m³/h/处	过滤器 m³/h/处	消毒器 m³/h/处	深井护壁管(m)		施工 道路 (m)	配水管(m)									
													Φ146	Φ127		Φ80	Φ75	Φ50	Φ25	Φ15					
八	茅兰																								
76	郊岭	59	113	85	无	无	地下水	17	5.5/1	10/1				20	60		220	120	330	660	452	A			
77	王家	29	116	50	无	无	地下水	17	5.5/1	10/1				20	60		240	120	360	720	464	A			
78	厝家	31	109	45	无	无	地下水	16	5.5/1	10/1				20	60		220	120	330	660	436	A			
79	天仙岭	37	147	60	无	无	山泉水	22			10/1	10/1							450	900	588	A			
80	找底	30	105	70	无	无	山泉水	16			10/1	10/1							300	600	420	A			
81	木叶铺	36	130	75	无	无	山泉水	20			10/1	10/1							390	780	520	A			
82	茅兰	118	412	210	有	无	溶洞水	62			10/1	10/1							1230	2460	1648	A			
九	白宝																								
83	大发水	23	72	55	无	无	地下水	11	5.5/1	10/1				20	60		400	120	240	480	288	A			
84	碑头	103	289	150	有	无	地下水	58	5.5/1	10/1				20	60		780	100	1170	2340	1556	A			
85	银石坝	39	141	60	无	无	地下水	21	5.5/1	10/1				20	60		280	100	420	840	564	B			
86	牛塘岭	30	104	70	无	无	地下水	16	5.5/1	10/1				20	60		200	120	300	600	416	A			
87	皮仙岭	14	91	30	无	无	地下水	14	5.5/1	10/1				20	60		180	120	270	540	362	A			
88	黄土田	22	86	40	无	无	地下水	13	5.5/1	10/1				20	60		180	120	270	540	344	A			
89	白竹拉	18	76	35	无	无	地下水	12	5.5/1	10/1				20	60		200	120	240	480	304	B			
90	祖山头	7	102	25	无	无	地下水	15	4/1	10/1							240		525	600	408	A			
91	大脉岗	114	459	250	有	无	地下水	69	5.5/1	10/1							920		1530	2760	1836	A			
92	杉木湾	50	188	75	无	无	溶洞水	28			10/1	10/1							570	1140	752	A			
93	行水田	91	241	120	无	无	山泉水	36			10/1	10/1							720	1440	964	A			

资料 5-3-23

21/10/20

## 两河乡 供水项目调查集计表

表一

序号	地名	现状					计划内容											优先度 A、B	备注					
		户数 (户)	人口 (人)	家畜 (头)	学校及其他公共设施 (有/无)	电气设备 (有/无)	水源 形式	日供水 量 (m <sup>3</sup> /d)	水泵 型号 (kw/处)	压力罐 m <sup>3</sup> /h/处	过滤器 m <sup>3</sup> /h/处	消毒器 m <sup>3</sup> /h/处	深井护壁管(m)		施工 竖管 (m)	配水管(m)								
													Φ146	Φ127		Φ80	Φ75			Φ50	Φ25	Φ15		
	合计	6170	19282	26996			2901	317.315/	630/24				1040	3120	33700	21507	3280	3480	32820	115695	77200			
一	两河																							
1	刘家	702	2245	2650	无	无	地下水	337	7.5/2	40/2			20	60			1600	180		13470	8980	A		
2	调厂	37	117	148	无	无	地下水	18	5.5/1	10/1			20	60	1500			100	675	705	480	A		
3	李家山	61	195	223	无	无	地下水	29	5.5/1	10/1			20	60	800			100	525	1170	780	A		
二	上宅																							
4	岩家	95	304	315	无	无	地下水	46	5.5/1	10/1			20	60				80	780	1830	1220	A		
5	上港	238	762	786	有	无	地下水	114	7.5/1	15/1			20	60			1200	100		4575	3060	A		
6	旱菜冲	11	35	45	无	无	地下水	5	5.5/1	10/1			20	60	2000			120	150	210	140	A		
三	新付																							
7	白竹坪	78	250	370	无	无	地下水	38	5.5/1	10/1			20	60	3000			250	100	375	1500	1000	A	
8	聂家	47	150	156	无	无	地下水	23	5.5/1	10/1			20	60	3000			200	120	225	900	600	A	
9	古岭头	38	120	156	无	无	岩洞水	18	4/1	10/1					1500			150	150	720	480	A		
四	下刘																							
10	大井头	34	110	119	无	无	地下水	16	5.5/1	10/1			20	60				250	100	165	6600	440	A	
11	猫龙	158	505	700	有	无	地下水	76	5.5/1	10/1			20	60				600	100	750	3030	2020	A	
五	上刘																							
12	贺家	91	292	341	有	无	地下水	44	5.5/1	10/1			20	60				300	120	450	1755	1160	A	
13	下山	67	215	222	无	无	地下水	32	5.5/1	10/1			20	60				250	120	315	1290	860	A	
14	长安	64	205	267	无	无	地下水	31	5.5/1	10/1			20	60	1500			500	120	315	1230	820	A	
15	烟竹水	82	261	421	无	无	地下水	40	5.5/1	10/1			20	60	2000			500	120	390	1560	1040	A	
16	毛坪	53	168	298	无	无	地下水	25	5.5/1	10/1			20	60				750	120	255	1005	680	A	
17	南木冲	53	106	157	无	无	地下水	16	5.5/1	10/1			20	60	2500			250	120	165	630	420	A	

资料 5-3-24

21

5790

1409



## 两河乡 供水项目调查集计表

表二

序号	地名	现状					计划内容														优先级 A、B	备注				
		户数 (户)	人口 (人)	家畜 (头)	学校及其他 公共设施(有/无)	电气设备 (有/无)	水源 形式	日供 水量 (m <sup>3</sup> /d)	水泵 型号 (kw/处)	压力罐 m <sup>3</sup> /h/处	过滤器 m <sup>3</sup> /h/处	消毒器 m <sup>3</sup> /h/处	深井护壁管(m)		施工 道路 (m)	配水管(m)										
													Φ146	Φ127		Φ80	Φ75	Φ50	Φ25	Φ15						
六	鲁水																									
18	鲁山	264	845	1123	有	无	地下水	127	7.5/1	20/1				20	60		500	100	1260	5070	3380			A		
19	鲁水	320	1025	1583	无	无	地下水	154	7.5/1	20/1				20	60		1000	100	1650	6150	4100			A		
20	禾田	108	345	541	无	无	地下水	52	5.5/1	10/1				20	60		300	100	510	2070	1380			A		
21	天堂坪	35	110	198	无	无	地下水	17	5.5/1	10/1				20	60			100	450	660	440			A		
22	界山岭	42	133	201	无	无	地下水	20	5.5/1	10/1				20	60			90	450	795	540			A		
七	黄泥冲																									
23	水田	46	148	223	无	无	地下水	22	5.5/1	10/1				20	60			100	375	885	580			A		
24	桥头坪	65	208	356	无	无	地下水	31	5.5/1	10/1				20	60			120	600	1245	840			A		
25	金盆形	24	76	135	无	无	地下水	11	5.5/1	10/1				20	60			100	525	465	320			A		
26	李家桥	21	67	163	无	无	地下水	10	5.5/1	10/1				20	60	500		90	375	405	280			B		
27	黄泥冲	129	413	578	有	无	地下水	62	5.5/1	10/1				20	60	1000		100	675	2490	1660			B		
八	大田																									
28	桐木冲	74	275	365	无	无	地下水	41	5.5/1	10/1				20	60	1500		90	525	1650	1100			A		
29	大田	238	881	1100	有	无	地下水	132	7.5/1	20/1				20	60	1500	1500	100		5280	3520			B		
30	大路底	36	133	163	无	无	地下水	20	5.5/1	10/1				20	60			110	825	795	540			A		
31	罐门大丘	41	151	170	无	无	地下水	27	5.5/1	10/1				20	60			110	675	900	600			A		
九	厚桂																									
32	轿子门	44	140	168	无	无	地下水	21	5.5/1	10/1				20	60	3500		650	120	210	840	560			A	
33	厚桂	366	1170	1580	有	无	地下水	176	7.5/1	20/1				20	60		1500	100	3450	7020	4630			A		
34	零阳洞	172	550	743	有	无	地下水	83	7.5/1	10/1				20	60	1200		600	120	825	3300	2200			A	
35	龟龙	119	380	562	无	无	地下水	57	5.5/1	10/1				20	60			250	110	570	2280	1520			A	
十	百板洞																									
36	白浆湾	97	310	411	无	无	地下水	47	5.5/1	10/1				20	60			300	100	465	1860	1240			A	

资料 5-3-25

2.1  
2  
40

两河乡 供水项目调查集计表

表三

序号	地名	现状					计划内容													优先度 A、B	备注		
		户数 (户)	人口 (人)	家畜 (头)	学校及其他公共设 施(有/无)	电气设备 (有/无)	水源 形式	日供 水量 (m <sup>3</sup> /d)	水泵 型号 (kw/处)	压力罐 m <sup>3</sup> /h/处	过滤器 m <sup>3</sup> /h/处	消毒器 m <sup>3</sup> /h/处	深井护壁管(m)		施工 道路 (m)	配水管(m)							
													Φ146	Φ127		Φ80	Φ75	Φ50	Φ25			Φ15	
37	杨梅塘	37	119	156	无	无	地下水	18	5.5/1	10/1				20	60	2000		100	225	720	480	B	
38	百板洞	306	979	1256	有	无	地下水	147	7.5/1	20/1				20	60		1200	100		5880	3920	B	
39	花林岗	54	171	249	无	无	地下水	26	5.5/1	10/1				20	60			110	1275	1020	680	B	
40	干山坪	48	152	198	无	无	地下水	23	5.5/1	10/1				20	60	700		110	750	900	600	A	
41	立坪	69	221	361	有	无	地下水	33	5.5/1	10/1				20	60	1000		80	1125	1320	680	B	
十一	田乾																						
42	白竹坪	100	320	513	无	无	地下水	48	5.5/1	10/1				20	60	2500	452	120	480	1920	1280	A	
43	田乾	345	1105	1670	有	无	地下水	166	7.5/1	20/1				20	60		2400	110	1800	6630	4420	B	
十二	龚田																						
44	蔺塘	106	339	586	无	无	地下水	50	5.5/1	10/1				20	60	3000	250	110	510	2070	1360	A	
45	井门前	98	313	549	无	无	地下水	47	5.5/1	10/1				20	60	4000	1820	120	480	1875	1260	A	
46	竹湾	38	120	186	无	无	地下水	18	5.5/1	10/1				20	60	1000	120	100	360	720	480	A	
47	龚田	347	1109	1980	有	无	地下水	165	7.5/1	20/1				20	60		1500	80	3300	6660	4440	A	
十三	源东																						
48	岔口田	74	236	401	无	无	地下水	35	5.5/1	10/1				20	60	1000	150	100	360	1425	940	A	
49	龚家窝	14	45	110	无	无	地下水	7	5.5/1	10/1				20	60	2500		100	150	270	180	A	
50	茨塘坪	81	259	361	无	无	地下水	40	5.5/1	10/1				20	60	2500	250	120	390	1560	1040	A	
十四	五桂岭																						
51	欧家冲	35	113	186	无	无	地下水	17	5.5/1	10/1				20	60	4000	110	120	165	675	460	A	
52	菲菜岭	21	66	130	无	无	地下水	10	5.5/1	10/1				20	60	1000		120	750	390	260	A	
53	上古弄	67	215	367	无	无	地下水	32	5.5/1	10/1				20	60	2500		100	600	1290	860	A	

资料 5-3-26

21/8/20

5990

## 城 郊 乡 供水项目调查集计表

表一

序号	地名	现状					计划内容										优先度 A、B	备注				
		户数 (户)	人口 (人)	家畜 (头)	学校及其他公共设 施(有/无)	电气设备 (有/无)	水源 形式	日供 水量 (m <sup>3</sup> /d)	水泵 型号 (kw/处)	压力罐 m <sup>3</sup> /h/处	过滤器 m <sup>3</sup> /h/处	消毒器 m <sup>3</sup> /h/处	深井护壁管(m)		施工 道路 (m)	配水管(m)						
													Φ146	Φ127		Φ80			Φ75	Φ50	Φ25	Φ15
	合计	2049	8330	4139			1253	117.5/21	220/21	40/2	40/2	485	1075		3700	1980	20100	52350	34900			
一	龙岩村委																					
1	北塘底	49	178	98	无	无	地下水	27	5.5/1	10/1			25	55			100	540	1080	720	A	
2	社公坝	78	397	60	无	无	地下水	60	5.5/1	10/1			25	55			100	1200	2400	1600	B	
3	新塘坪	427	1497	673	无	无	地下水	225	7.5/1	20/1			25	55		300	100	2250	9000	6000	A	
4	冲斗岭	59	210	126	无	无	地下水	32	5.5/1	10/1			30	60			110	390	1260	840	A	
5	滕家	90	498	217	无	无	地下水	75	5.5/1	10/1			25	55		500	100	1500	3000	2000	B	
6	谭家	250	1098	618	无	无	溶洞水	165			20/1	20/1				1100		3300	6600	4400	A	
7	彩甲村	398	1796	977	无	无	溶洞水	270			20/1	20/1				1800		5400	10800	7200	A	
二	集才村委																					
8	油麻坪	30	113	57	无	无	地下水	17	5.5/1	10/1			20	40			80	300	3000	2000	A	
9	书房岭	26	104	51	无	无	地下水	15	5.5/1	10/1			20	40			80	360	660	440	A	
10	双井头	19	79	41	无	无	地下水	12	5.5/1	10/1			20	40			80	600	600	400	A	
三	大新村委																					
11	大喜塘	110	409	245	无	无	地下水	62	5.5/1	10/1			20	40			80	270	480	320	B	
12	龙安岭	54	181	108	无	无	地下水	27	5.5/1	10/1			20	50			90	270	2450	1640	A	
13	花水井	49	177	122	无	无	地下水	27	5.5/1	10/1			25	55			100	180	1080	720	A	
14	周家坪	28	96	66	无	无	地下水	15	5.5/1	10/1			25	55			100	390	1080	720	A	
15	白竹塘	50	204	121	无	无	地下水	30	5.5/1	10/1			25	55			100	270	1200	800	A	

资料 5-3-27

21/5/20

# 城 郊 乡 供 水 项 目 调 查 集 计 表

表二

序号	地名	现状					计划内容													优先级 A、B	备注									
		户数 (户)	人口 (人)	家畜 (头)	学校及其他 公共设施 (有/无)	电气设备 (有/无)	水源 形式	日供 水量 (m <sup>3</sup> /d)	水泵 型号 (kw/处)	压力罐 m <sup>3</sup> /h/处	过滤器 m <sup>3</sup> /h/处	消毒器 m <sup>3</sup> /h/处	深井护壁管(m)		施工 道路 (m)	配水管(m)														
													Φ146	Φ127		Φ80	Φ75	Φ50	Φ25			Φ15								
四	福坪村委																													
16	檀木井	38	133	77	无	无	地下水	20	5.5/1	10/1					20	50											A			
17	朱家坝	72	243	144	无	无	地下水	36	5.5/1	10/1					25	55												A		
18	虾子塘	20	83	48	无	无	地下水	13	5.5/1	10/1					20	50												A		
19	伍家	58	202	111	无	无	地下水	30	5.5/1	10/1					20	50												A		
20	暂底坪	33	155	72	无	无	地下水	20	5.5/1	10/1					20	50												A		
21	茶园头	33	132	23	无	无	地下水	20	5.5/1	10/1					35	65												A		
22	套子口	62	203	74	无	无	地下水	31	5.5/1	10/1					20	50												B		
23	下村	16	162	10	有	无	地下水	24	5.5/1	10/1					20	50												A		

资料 5-3-28

2016.12.28

添付-1, 3)

# 现在给水状况

东山瑶族乡

序号	地名		现状			水量		水质		水源到饮水点距离 (km)	
	村委	村(屯)	户数(户)	人口(人)	家畜(头)	平常时	枯水时	平常时	枯水时	雨季时	旱季时
1	雷公岩	搃宝石	28	110	97	○	×	△	×	0.16	0.31
2		明塘	23	90	81	○	×	△	×	0.14	0.26
3		金塘	26	100	82	○	×	△	×	0.15	0.28
4		水源头	29	120	97	○	×	△	×	0.18	0.35
5		雷公岩	126	420	382	○	×	△	×	0.2	1.2
6		井村	51	130	103	○	×	△	×	0.3	0.56
7		班周	52	180	162	○	×	○	○	0.32	0.61
8		布丁口	18	67	51	○	×	△	×	0.15	0.2
9		沙坪	86	300	270	○	×	△	×	0.12	0.35
10		牛角石	13	42	31	○	×	△	×	0.1	0.21
11		拦石洞	98	332	305	○	×	△	×	0.1	0.2
12		北斗街	91	360	324	○	×	○	○	0.3	0.9
13		班口	56	223	193	○	△	○	△	0.2	0.6
14	白竹	黄泥石	78	310	280	○	×	○	△	0.3	0.8
15		杨安岭	32	125	104	○	×	×	△	0.2	0.4
16		梨子坪	47	146	123	○	×	○	○	0.18	0.41
17		石棍冲	46	141	120	○	×	○	○	0.2	0.5
18		香龙山	16	48	31	○	×	△	×	0.1	0.2
19		大步湾	13	45	34	○	×	△	×	0.14	0.35
20		湾山脚	18	60	48	○	×	△	×	0.3	1.5
21		坪香	149	576	518	○	×	○	○	0.2	0.4
22	白岭	老村	199	796	683	○	×	○	×	0.3	2.1
23		源海	37	146	121	○	×	○	×	0.2	0.4

刘 磊 抄

# 现在给水状况

东山瑶族乡

序号	地名		现状			水量		水质		水源到饮水点 距离 (km)	
	村委	村(屯)	户数 (户)	人口 (人)	家畜 (头)	平常时	枯水时	平常时	枯水时	雨季时	旱季时
24		坝头	87	350	312	○	△	△	×	0.2	0.8
25		金鸡源	24	100	84	○	△	△	×	0.1	0.3
26		栗木江	81	326	291	○	△	△	×	0.25	0.86
27		分水	138	560	524	○	×	△	×	0.45	1.5
28		烟竹垒	7	26	18	△	×	○	×	0.15	0.15
29	锦荣	中岩口	28	111	90	○	×	△	×	0.3	0.3
30		下岩口	63	249	212	○	×	△	×	0.4	0.8
31		花竹山	67	215	187	○	×	△	×	0.3	0.7
32		孟家	56	189	162	○	×	△	×	0.5	0.5
33		山叉岭	11	30	24	△	×	○	×	0.5	0.5
34		云溪岭	23	60	44	○	×	△	×	0.3	1.2
35		宅南	15	50	38	○	×	△	×	0.2	0.9
36		古木冲	17	50	38	○	×	△	×	0.2	0.8
37		宅基田	19	65	44	○	×	○	×	0.1	1.0
38		吊水井	48	162	150	△	×	△	×	0.3	0.5
39		盘家	34	112	101	○	×	△	×	0.1	0.4
40		塔坪	56	213	198	○	×	○	×	0.6	0.6
41		湾屋	51	200	184	○	×	○	×	0.4	0.4
42		栗树脚	48	160	152	○	×	△	×	0.5	0.5
43		泮水坪	17	68	51	○	×	△	×	0.1	0.2
44		周家	15	60	49	△	×	○	×	0.15	0.15
45		上岩口	39	126	101	○	×	○	×	0.3	0.3
46	三江	东江	47	136	112	○	×	○	×	0.3	0.5
47		上亩田	76	256	226	○	×	○	×	0.4	0.9
48		大宅	147	504	463	○	×	△	×	0.5	1.2
49		水花头	14	45	27	○	×	△	×	0.5	1.2
50		三江	45	147	121	○	×	△	×	0.2	0.8

刘 云 峰

# 现在给水状况

东山瑶族乡

序号	地名		现状			水量		水质		水源到饮水点 距离 (km)	
	村委	村(屯)	户数 (户)	人口 (人)	家畜 (头)	平常时	枯水时	平常时	枯水时	雨季时	旱季时
51		分水塘	46	175	142	○	×	△	×	0.4	0.5
52		桥头	57	214	195	○	×	△	×	0.2	0.2
53	小禾坪	子槽	38	149	121	○	×	△	×	0.2	0.4
54		双井	69	276	234	○	×	△	×	0.2	0.7
55		白果树	65	258	221	○	×	△	×	0.2	0.7
56		白泉	26	103	87	○	△	△	×	0.3	0.3
57		大水步	17	68	51	○	△	○	×	0.2	0.2
58		坪里	11	44	28	○	×	○	×	0.15	0.15
59		停了锄	19	74	51	○	△	○	×	0.2	0.2
60		小禾坪	54	215	193	○	×	△	×	0.2	0.6
61		马井凹	37	130	110	○	×	○	×	0.3	0.3
62		下福塘	179	643	598	○	×	△	×	0.4	0.4
63		花头山	32	103	87	○	×	△	×	0.4	0.4
64		瓦渣池	62	210	791	○	×	○	×	0.6	0.6
65		大龙山	74	250	203	○	×	△	△	0.3	0.8
66	清水	上村	46	104	82	○	×	○	×	0.2	0.2
67		蛇形	42	165	142	○	×	△	×	0.4	0.4
68		十桥	18	70	52	○	×	△	×	0.2	0.2
69		下村	243	853	812	○	×	△	×	0.2	0.2
70		清水村	521	1860	1623	○	×	△	×	0.4	0.8

刘 1/10 2/12

# 现在给水状况

东山瑶族乡

序号	地名		现状			水量		水质		水源到饮水点 距离 (km)	
	村委	村(屯)	户数 (户)	人口 (人)	家畜 (头)	平常时	枯水时	平常时	枯水时	雨季时	旱季时
71	黄腊洞	油 铺	56	220	190	○	×	○	△	0.2	0.6
72		燕 窝	65	260	231	○	×	○	△	0.2	0.7
73		上 庄	69	279	237	○	×	○	×	0.2	0.8
74		黄腊洞	64	260	225	○	×	△	×	0.2	0.7
75		下 井	21	82	61	○	×	○	×	0.2	0.2
76		凹 上	21	81	58	○	×	○	×	0.2	0.2
77		谢家塘	18	71	58	○	×	○	×	0.2	0.2
78		社公坪	17	60	47	○	×	△	×	0.15	0.6
79		枇杷山	16	54	38	○	×	△	×	0.2	0.4
80		辽 冲	52	177	142	○	×	○	×	0.4	0.4
81		杉木潭	38	131	103	○	×	△	×	0.3	0.6
82		长家地	21	71	52	△	×	△	×	0.4	0.4
83		对 门	36	124	102	△	×	△	×	0.3	0.6
84		歪 阳	26	84	62	○	×	△	×	0.3	0.6
85		审 出	14	45	33	○	×	○	×	0.2	0.7
86		大水步	17	58	47	○	×	○	×	0.2	0.8
87		大岭脚	36	121	102	○	×	△	×	0.2	0.6
88		潭 里	17	63	51	○	×	△	×	0.2	0.2

刘 岩 填



# 现在给水状况

东山瑶族乡

序号	地名		现状			水量		水质		水源到饮水点 距离 (km)	
	村委	村(屯)	户数 (户)	人口 (人)	家畜 (头)	平常时	枯水时	平常时	枯水时	雨季时	旱季时
89	大坪	乃子岩	13	53	32	○	△	△	×	0.15	0.15
90		管家弄	12	47	32	○	×	△	×	0.12	0.12
91		平头岭	20	77	54	○	×	△	×	0.2	0.2
92		单家岭	21	79	61	○	×	△	×	0.2	0.2
93		盘家	38	128	103	○	×	△	×	0.2	0.6
94		唐家	42	141	118	○	×	△	×	0.2	0.4
95		高石山	21	67	52	○	×	△	×	0.2	0.8
96	黄龙	双龙	53	211	191	○	×	○	×	0.2	1.2
97		布口湾	14	54	34	○	×	○	×	0.3	0.3
98		衣中	16	58	42	○	×	△	×	0.5	0.5
99		梅木	89	305	286	○	×	△	×	0.3	0.3
100		小塘	58	196	174	○	△	○	△	0.3	0.8
101		唐家	33	106	89	○	×	○	×	0.2	0.8
102		宅宿	9	70	49	○	×	○	×	0.2	0.2
103		牛潭坪	82	33	23	○	×	○	×	0.1	0.1
104		老村	91	325	301	○	×	○	×	0.3	0.3
105		吊水坪	54	209	187	○	×	△	×	0.4	0.4
106		拐塘	41	157	124	○	×	×	×	0.4	0.4
107		弄岩上村	77	298	271	○	×	○	△	0.3	0.8
108		弄岩中村	65	257	231	○	×	△	△	0.2	0.7
109		下坪底	26	101	94	○	×	△	×	0.3	0.3
110		下洞	23	86	72	○	×	○	×	0.2	0.2

刘子平

# 现在给水状况

东山瑶族乡

序号	地名		现状			水量		水质		水源到饮水点 距离 (km)	
	村委	村(屯)	户数 (户)	人口 (人)	家畜 (头)	平常时	枯水时	平常时	枯水时	雨季时	旱季时
111	上 坊	子贝冲	93	370	314	○	×	○	×	0.3	0.9
112		百 宅	84	333	296	○	×	○	×	0.2	0.9
113		宅 兰	27	106	87	○	×	△	×	0.3	0.3
114		上 坊	251	904	842	○	×	○	×	0.3	0.3
115		屋泥井	33	130	113	○	×	○	×	0.3	0.3
116		大友头	166	662	614	○	△	○	×	0.6	0.6
117		七宝坑	155	620	578	○	△	○	×	0.5	1.2
118		滑 江	13	51	37	○	×	○	×	0.1	0.1
119		桥 背	19	80	62	○	×	△	×	0.2	0.2
120		冷水坊	47	187	159	○	×	○	×	0.5	0.5
121		洞洲上村	78	312	293	○	×	○	×	0.3	0.8
122		洞洲下村	38	148	114	○	×	△	×	0.4	0.4
123		野泥冲	43	212	197	○	×	○	△	0.25	0.25
124	六字界	唐 家	51	201	190	○	×	○	×	0.2	0.6
125		洪 坊	99	398	352	○	×	△	×	0.4	1.0
126		拌 塘	5	15	10	○	×	△	×	0.4	0.4
127		六字界	179	604	574	○	×	○	×	0.3	0.7

刘 子 华

# 现在给水状况

东山瑶族乡

序号	地名		现状			水量		水质		水源到饮水点 距离 (km)	
	村委	村(屯)	户数 (户)	人口 (人)	家畜 (头)	平常时	枯水时	平常时	枯水时	雨季时	旱季时
128		十溪	39	158	132	○	×	○	×	0.4	0.4
129		豹子岭	96	320	297	○	×	○	×	0.6	1.0
130		竹坞	176	598	541	○	×	○	×	0.3	0.3
131		高石脚	24	91	80	○	×	○	×	0.2	0.2
132	斜水	铁1	12	48	31	○	×	○	×	0.12	0.12
133		上马山	53	213	192	○	×	○	×	0.2	0.6
134		下马山	27	109	89	○	×	△	×	0.3	0.3
135		斜水	125	600	543	○	×	△	×	0.4	1.0
136	石枳坪	老山岭	9	36	28	○	×	○	×	0.4	0.4
137		耗草坪	10	38	30	○	△	△	×	0.5	0.5
138		瓦秧丘	8	20	15	○	×	○	×	0.4	0.4
139		长垒	10	40	24	○	△	○	×	0.6	0.6
140		老鸦巢	4	10	8	○	×	○	×	0.4	0.4
141		上村	61	241	218	○	×	○	△	0.2	0.7
142		江背	33	130	114	○	×	△	×	0.3	0.3
143		下村	85	290	270	○	×	○	×	0.4	0.4
144		界背头	15	53	38	○	×	△	×	0.3	0.7
145		林排山	28	90	78	○	×	○	×	0.3	0.7
146	古木	古木五村	320	1096	980	○	×	○	×	0.2	0.2

刘 1/2 抄

# 现在给水状况

## 白宝乡

序号	地名	现状			水量		水质		水源到饮水点 距离 (KM)	
		户数 (户)	人口 (人)	家畜 (头)	平时时	枯水时	平时时	枯水时	雨季时	旱水时
	合计	4829	17444	8274					42.96	47.63
一	磨头									
1	老大岭	37	143	89	△	×	△	×	0.28	0.42
2	文山弄	27	108	70	△	×	△	×	0.22	0.33
3	石灰冲	58	217	110	△	×	△	×	0.44	0.66
4	里头屋	108	300	80	×	×	△	×	0.6	0.7
5	化塘	34	131	62	△	×	△	×	0.25	0.26
6	周家山	23	90	54	○	×	○	×	0.16	0.18
7	石帽脚	40	148	50	△	×	△	×	0.3	0.35
8	野扎坪	23	80	25	△	×	△	×	0.18	0.2
9	乙水	17	65	20	○	△	○	×	0.28	0.35
10	对门	21	70	31	△	×	△	×	0.16	0.2
11	邓芽	23	95	45	△	×	△	×	0.15	0.18
12	宅基田	19	65	27	○	×	○	×	0.2	0.23
13	磨头	133	530	284	○	×	○	×	0.9	1.0
14	大里坪	24	86	45	△	×	△	×	0.16	0.2
15	山椅脚	27	98	50	○	×	○	×	0.65	0.68
16	桥头	106	372	150	○	△	○	△	0.95	1.0
17	苦竹头	26	92	45	○	×	○	×	0.58	0.62

刘 1/2 1/2

# 现在给水状况

## 白宝乡

序号	地名	现状			水量		水质		水源到饮水点 距离 (KM)	
		户数 (户)	人口 (人)	家畜 (头)	平常时	枯水时	平常时	枯水时	雨季时	旱水时
二	文甲庄									
18	文甲庄	197	402	250	○	×	○	×	0.18	0.2
19	宅源塘	41	147	80	○	×	○	×	0.2	0.22
20	大冲	30	122	70	○	△	○	△	0.36	0.38
21	大弄	56	193	75	○	×	○	×	0.18	0.2
22	宅落夫	29	94	62	○	△	○	△	0.35	0.37
23	桐木凹	59	215	90	○	△	○	△	0.8	0.82
24	桥基	56	174	120	○	×	○	×	0.5	0.54
25	大山里	21	75	40	○	×	○	×	0.22	0.26
三	桐福									
26	岗培	90	311	145	○	×	○	×	0.38	0.42
27	上宜屋	123	496	248	△	×	△	×	0.8	0.9
28	下宜屋	42	167	120	×	×	×	×	0.3	0.32
29	上白面	21	92	45	△	×	△	×	0.16	0.2
30	下白面	27	147	95	△	×	△	×	0.36	0.38
四	霞头									
31	往水	72	388	145	△	×	△	×	0.95	1.2
32	新屋里	88	306	150	△	×	△	×	0.6	0.64
33	化木岭	24	96	48	×	×	×	×	0.17	0.19
34	立底	17	68	30	△	×	△	×	0.1	0.14
35	毛毛弄	28	99	54	○	×	○	×	0.45	0.48
36	草塘底	17	68	35	○	×	○	×	0.12	0.16

2) 1/2 e/p

# 现在给水状况

白宝乡

序号	地名	现状			水量		水质		水源到饮水点 距离 (KM)	
		户数 (户)	人口 (人)	家畜 (头)	平常时	枯水时	平常时	枯水时	雨季时	旱水时
37	塘边	80	209	140	△	×	△	×	0.5	0.52
38	竹山里	46	148	75	○	×	○	×	0.26	0.28
39	布子	56	201	90	△	×	△	×	0.36	0.38
40	中心塘	18	77	54	○	×	○	×	0.2	0.22
41	晓梅	92	330	150	△	×	△	×	0.96	0.98
五	北山									
42	下马塘	22	81	45	△	×	△	×	0.12	0.16
43	二甲	134	500	250	△	×	×	×	1.0	1.1
44	大西江	112	403	240	△	×	△	×	0.82	0.84
45	窗木山	27	54	40	△	×	△	×	0.14	0.15
46	瓦屋底	31	60	45	○	△	○	△	0.14	0.15
47	塘七冲	64	246	80	△	×	△	×	0.55	0.56
48	水桶坪	14	84	25	△	△	△	△	0.55	0.56
49	坪福	125	489	200	△	×	△	×	0.8	0.9
50	北山	113	425	180	△	×	△	×	1.1	1.2
51	立家田	73	278	120	△	×	△	×	1.1	1.2
六	水晶坪									
52	四口井	56	205	90	△	×	△	×	0.42	0.44
53	宅沙坪	19	72	35	△	×	△	×	0.10	0.12
54	宅州	50	175	65	△	×	△	×	0.32	0.34
55	挂鱼山	66	283	110	○	△	○	△	0.52	0.54

刘 岩 作

# 现在给水状况

## 白宝乡

序号	地名	现状			水量		水质		水源到饮水点 距离 (KM)	
		户数 (户)	人口 (人)	家畜 (头)	平常时	枯水时	平常时	枯水时	雨季时	旱水时
56	水晶坪塘边	12	72	25	○	△	○	△	0.12	0.14
57	竹岭	56	203	120	×	×	×	×	0.8	1.0
58	新村	20	171	56	○	×	○	×	0.8	1.0
59	半江水	40	168	80	○	△	○	△	0.8	1.0
60	包家田	34	141	75	△	×	△	×	0.18	0.2
七	梅莲									
61	木林山	71	263	120	△	×	△	×	0.5	0.53
62	中山	57	215	80	○	△	○	△	0.4	0.43
63	赤土岭	19	73	35	△	×	△	×	0.14	0.18
64	蛇皮山	18	69	35	○	×	○	×	0.12	0.16
65	上村	12	77	30	△	×	△	×	0.55	0.57
66	大石弄	6	30	15	△	×	△	×	0.1	0.12
67	狼芽岗	18	50	35	○	△	○	△	0.1	0.14
68	下村	97	322	150	○	△	○	△	0.63	0.65
69	邓家拉	37	145	50	○	×	○	×	0.28	0.31
70	田中间	30	118	70	○	×	○	×	0.23	0.25
71	安子门前	62	237	80	△	×	△	×	0.47	0.49
72	竹底	40	139	60	△	×	△	×	0.27	0.29
73	桐木岗	196	661	250	△	×	×	×	1.3	1.4
74	白水底	118	469	150	○	△	○	△	1.4	1.5
75	椅霞岭	53	170	80	○	△	○	△	0.5	0.52

刘 子 华

# 现在给水状况

## 白宝乡

序号	地名	现状			水量		水质		水源到饮水点 距离 (KM)	
		户数 (户)	人口 (人)	家畜 (头)	平常时	枯水时	平常时	枯水时	雨季时	旱水时
八	茅兰									
76	郊岭	59	113	85	△	×	△	×	0.21	0.23
77	王家	29	116	50	○	×	○	×	0.23	0.25
78	唐家	31	109	45	○	×	○	×	0.21	0.23
79	天仙岭	37	147	60	×	×	×	×	0.44	0.46
80	栈底	30	105	70	△	×	△	×	0.29	0.31
81	木叶铺	36	130	75	△	×	△	×	0.38	0.4
82	茅兰	118	412	210	○	×	○	×	1.2	1.3
九	白宝									
83	大发水	23	72	55	○	×	○	×	0.39	0.4
84	碑头	103	289	150	△	×	△	×	0.77	0.79
85	银石塘	39	141	60	○	×	○	×	0.27	0.29
86	牛塘岭	30	104	70	△	×	△	×	0.19	0.21
87	皮仙岭	14	91	30	△	×	△	×	0.17	0.19
88	黄土田	22	86	40	△	×	△	×	0.17	0.19
89	白竹拉	18	76	35	○	△	○	△	0.19	0.21
90	祖山头	7	102	25	×	×	×	×	0.23	0.25
91	大脉岗	114	459	250	△	×	△	×	0.91	0.93
92	杉木湾	50	188	75	△	×	△	×	0.56	0.58
93	行水田	91	241	120	△	×	△	×	0.71	0.73

刘 峰 堆



# 现在给水状况

两河乡

序号	地名	现状			水量		水质		水源到饮水点 距离 (KM)	
		户数 (户)	人口 (人)	家畜 (头)	平常时	枯水时	平常时	枯水时	雨季时	旱水时
	合计	6170	19282	26996					35.92	35.92
一	两河									
1	刘家	702	2245	2650	△	×	×	△	1.5	1.5
2	调广	37	117	148	○	×	×	×	0.61	0.61
3	李家山	61	195	223	△	×	×	×	0.48	0.48
二	上宅									
4	岩家	95	304	315	○	×	×	×	0.72	0.72
5	上灌	238	762	786	△	×	×	△	1.1	1.1
6	旱菜冲	11	35	45	△	×	×	×	0.11	0.11
三	新付									
7	白竹坪	78	250	370	△	×	×	×	0.24	0.24
8	聂家	47	150	156	△	×	×	×	0.19	0.19
9	古岭头	38	120	156	○	△	△	○	0.12	0.12
四	下刘									
10	大井头	34	110	119	△	×	×	×	0.24	0.24
11	猫龙	158	505	700	△	×	×	○	0.58	0.58
五	上刘									
12	贺家	91	292	341	△	×	×	×	0.3	0.3
13	下山	67	215	222	△	×	×	×	0.24	0.24
14	长安	64	205	267	△	×	×	×	0.48	0.48
15	烟竹水	82	261	421	△	×	×	×	0.48	0.48
16	毛坪	53	168	298	△	×	×	×	0.7	0.7
17	南木冲	53	106	157	△	×	×	×	0.24	0.24

刘 子 坤

# 现在给水状况

## 两河乡

序号	地名	现状			水量		水质		水源到饮水点 距离 (KM)	
		户数 (户)	人口 (人)	家畜 (头)	平常时	枯水时	平常时	枯水时	雨季时	旱水时
六	鲁水									
18	鲁山	264	845	1123	△	×	×	△	0.45	0.45
19	鲁水	320	1025	1583	△	×	×	×	0.9	0.9
20	禾田	108	345	541	○	×	×	×	0.28	0.28
21	天堂坪	35	110	198	△	×	×	×	0.4	0.4
22	界山岭	42	133	201	○	×	×	△	0.4	0.4
七	黄泥冲									
23	小田	46	148	223	△	×	×	×	0.3	0.3
24	桥头坪	65	208	356	△	×	×	×	0.5	0.5
25	金盆形	24	76	135	△	×	×	×	0.5	0.5
26	李家桥	21	67	163	△	×	×	×	0.32	0.32
27	黄泥冲	129	413	578	△	×	×	×	0.62	0.62
八	大田									
28	桐木冲	74	275	365	△	×	×	△	0.5	0.5
29	大田	238	881	1100	○	×	×	×	1.4	1.4
30	大路底	36	133	163	△	×	×	×	0.8	0.8
31	铺门大丘	41	151	170	△	×	×	×	0.6	0.6
九	厚桂									
32	轿子门	44	140	168	△	×	×	△	0.6	0.6
33	厚桂	366	1170	1580	△	×	×	×	1.4	1.4
34	零阳洞	172	550	743	○	×	×	×	0.58	0.58
35	龟龙	119	380	562	△	×	×	△	0.24	0.24
十	百板洞									
36	白茱湾	97	310	411	△	×	×	×	0.28	0.28

刘 华 作

# 现在给水状况

## 两河乡

序号	地名	现状			水量		水质		水源到饮水点 距离 (KM)	
		户数 (户)	人口 (人)	家畜 (头)	平常时	枯水时	平常时	枯水时	雨季时	旱水时
37	杨梅塘	37	119	156	△	×	×	×	0.2	0.2
38	百板洞	306	979	1256	○	×	×	×	1.15	1.15
39	花林岗	54	171	249	△	×	×	×	1.1	1.1
40	千山坪	48	152	198	△	×	×	×	0.68	0.68
41	立坪	69	221	361	△	×	×	△	0.98	0.98
十一	田乾									
42	白竹坪	100	320	513	△	×	×	×	0.45	0.45
43	田乾	345	1105	1670	○	×	×	△	2.3	2.3
十二	美田									
44	落塘	106	339	586	△	×	×	×	0.22	0.22
45	井门前	98	313	549	△	×	×	×	1.8	1.8
46	竹湾	38	120	186	△	×	×	×	0.11	0.11
47	美田	347	1109	1980	○	×	×	△	1.4	1.4
十三	源东									
48	岔口田	74	236	401	△	×	×	×	0.14	0.14
49	龚箕窝	14	45	110	△	×	×	×	0.11	0.11
50	茨塘坪	81	259	361	○	×	×	×	0.23	0.23
十四	五桂岭									
51	欧家冲	35	113	186	△	×	×	×	0.1	0.1
52	菲菜岭	21	66	130	△	×	×	×	0.6	0.6
53	上古弄	67	215	367	△	×	×	△	0.55	0.55

刘 2/2 4/2

# 现在给水状况

## 城郊乡

序号	地名	现状			水量		水质		水源到饮水点 距离 (KM)	
		户数 (户)	人口 (人)	家畜 (头)	平常时	枯水时	平常时	枯水时	雨季时	旱水时
	合计	2049	8330	4139					10.5	19.58
一	龙岩村委									
1	北塘底	49	178	98	△	△	×	×	0.5	0.54
2	社公坝	78	397	60	△	△	×	△	1.1	1.1
3	新塘坪	427	1497	673	×	×	×	×	0.25	2.2
4	冲斗岭	59	210	126	△	×	×	×	0.3	0.39
5	滕家	90	498	217	△	×	△	△	0.4	1.5
6	谭家	250	1098	618	△	×	×	△	1.0	3.2
7	彭甲村	398	1796	977	△	×	×	△	1.7	5.3
二	集才村委									
8	油麻坪	30	113	57	×	×	×	△	0.25	0.25
9	书房岭	26	104	51	×	×	×	×	0.3	0.3
10	双井头	19	79	41	△	×	×	△	0.50	0.6
三	大新村委									
11	大喜塘	110	409	245	△	×	×	△	0.25	0.25
12	龙安岭	54	181	108	△	×	×	×	0.25	0.25
13	花水井	49	177	122	△	×	×	△	0.18	0.18
14	周家坪	28	96	66	△	×	×	×	0.39	0.39
15	白竹塘	50	204	121	△	×	×	△	0.27	0.27

劉 志 雄

## 现在给水状况

城郊乡

序号	地名	现状			水量		水质		水源到饮水点 距离 (KM)	
		户数 (户)	人口 (人)	家畜 (头)	平常时	枯水时	平常时	枯水时	雨季时	旱水时
四	福坪村委									
16	檀木井	38	133	77	△	×	×	△	0.54	0.54
17	朱家坝	72	243	144	△	×	×	△	0.18	0.18
18	虾子塘	20	83	48	△	×	×	×	0.45	0.45
19	伍家	58	202	111	△	×	×	△	0.3	0.3
20	暂底坪	33	135	72	△	×	×	×	0.3	0.3
21	茶园头	33	132	23	×	×	×	×	0.27	0.27
22	套子口	62	203	74	△	×	×	△	0.46	0.46
23	下村	16	162	10	×	×	×	△	0.36	0.36

刘 斌 记

添付-1, 4)

# 全州縣水電工程建築公司簡介

全州縣水電工程建築公司

二〇〇一年十月

# 目 录

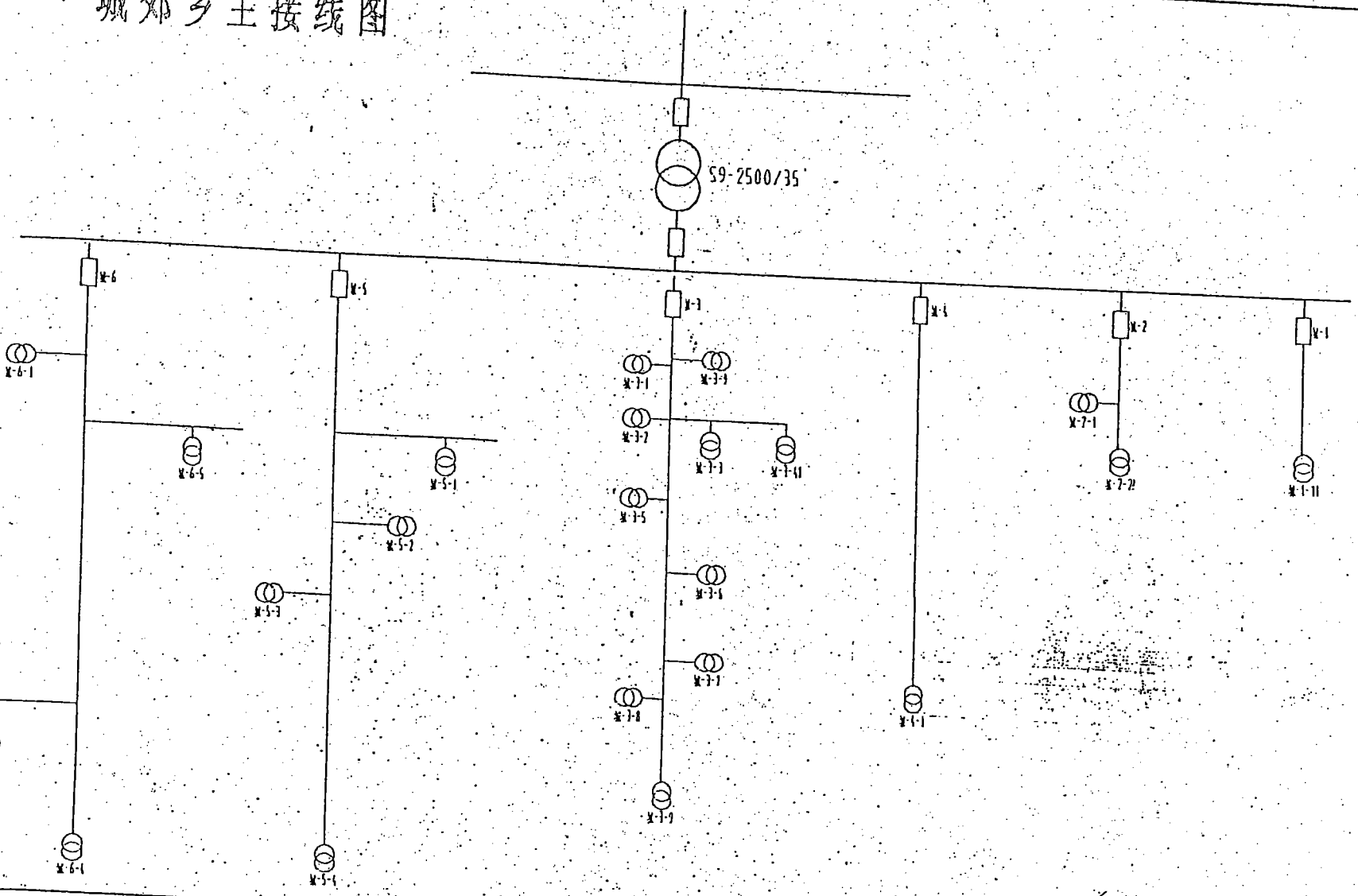
一、公司简介.....	1
二、附件一：公司现有找水建井设备仪器一览表.....	3
三、附件二：本公司在全州境内历年找水建井统计表.....	4
四、附件三：供水管井施工收费标准估算.....	5
五、附件四：关于在全州县境内开展找水建井施工有关问题的探讨	
六、附件五：有关找水建井工程成果照片	

刘 华 华

添付-1, 5)

# 城郊乡主接线图

主接线图(城郊乡)



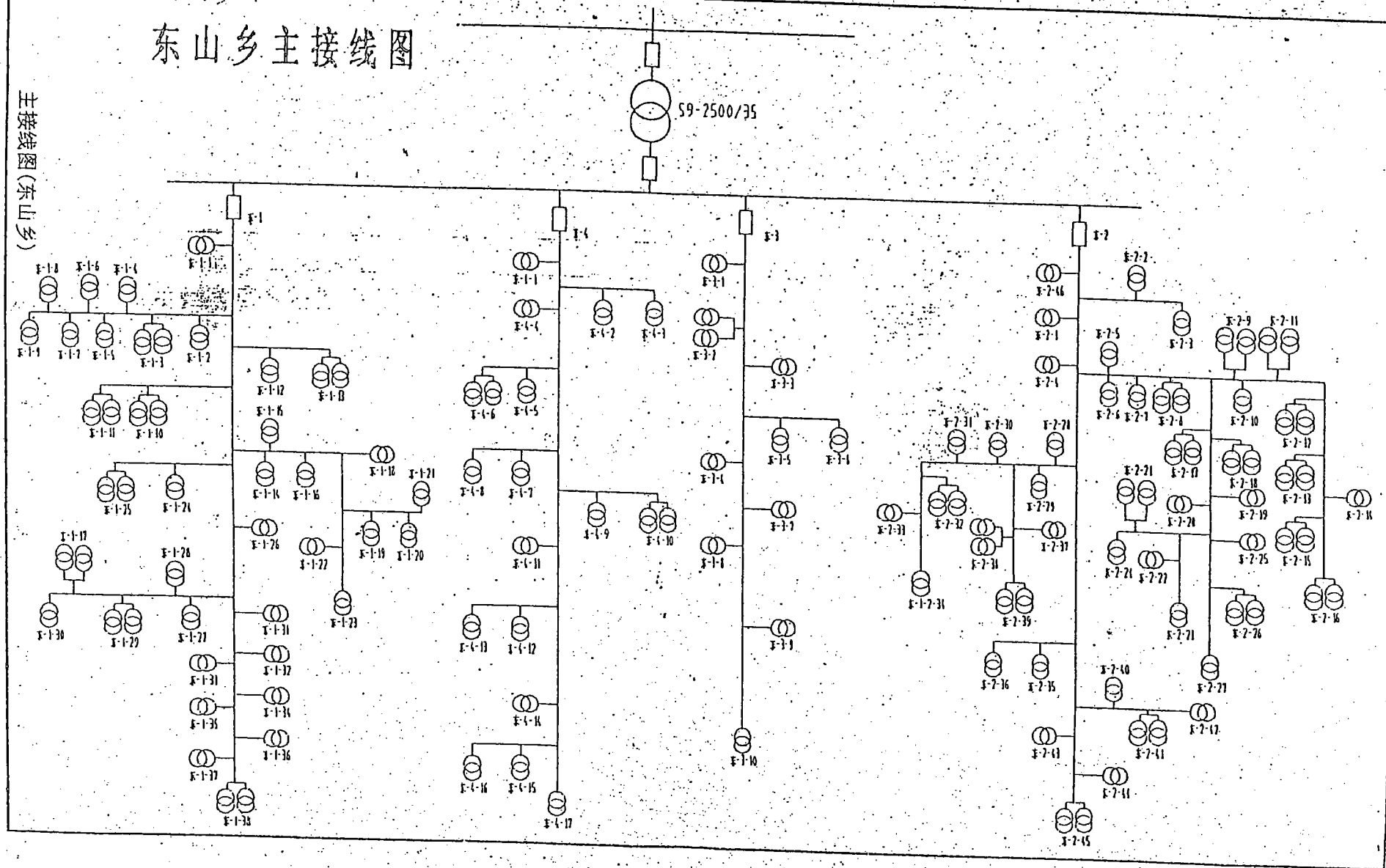
資料 5-3-48

217-18  
9/2



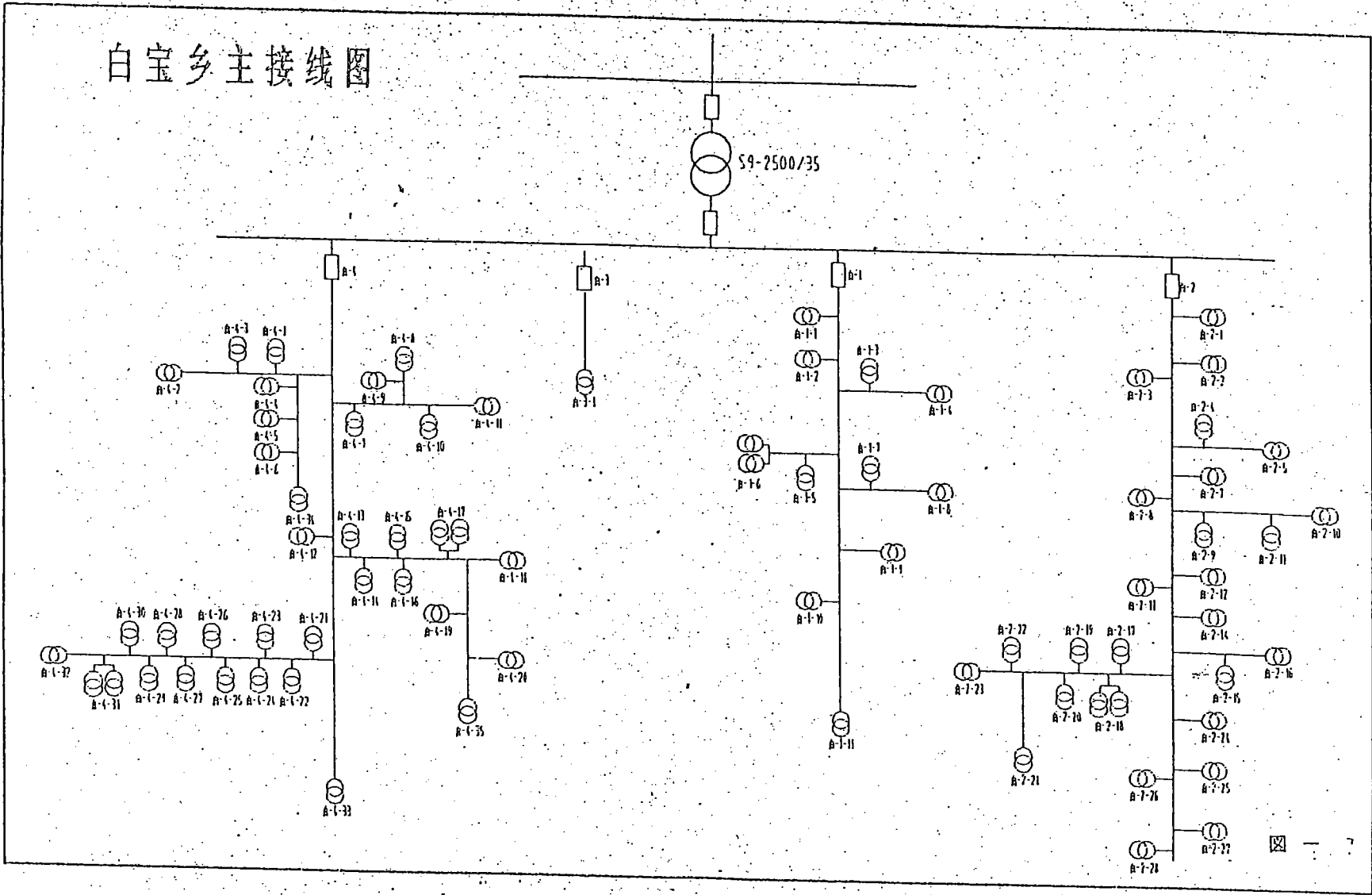
# 东山乡主接线图

主接线图(东山乡)



Handwritten notes and signatures in the left margin, including a large stylized character that appears to be '李' (Li).

# 白宝乡主接线图

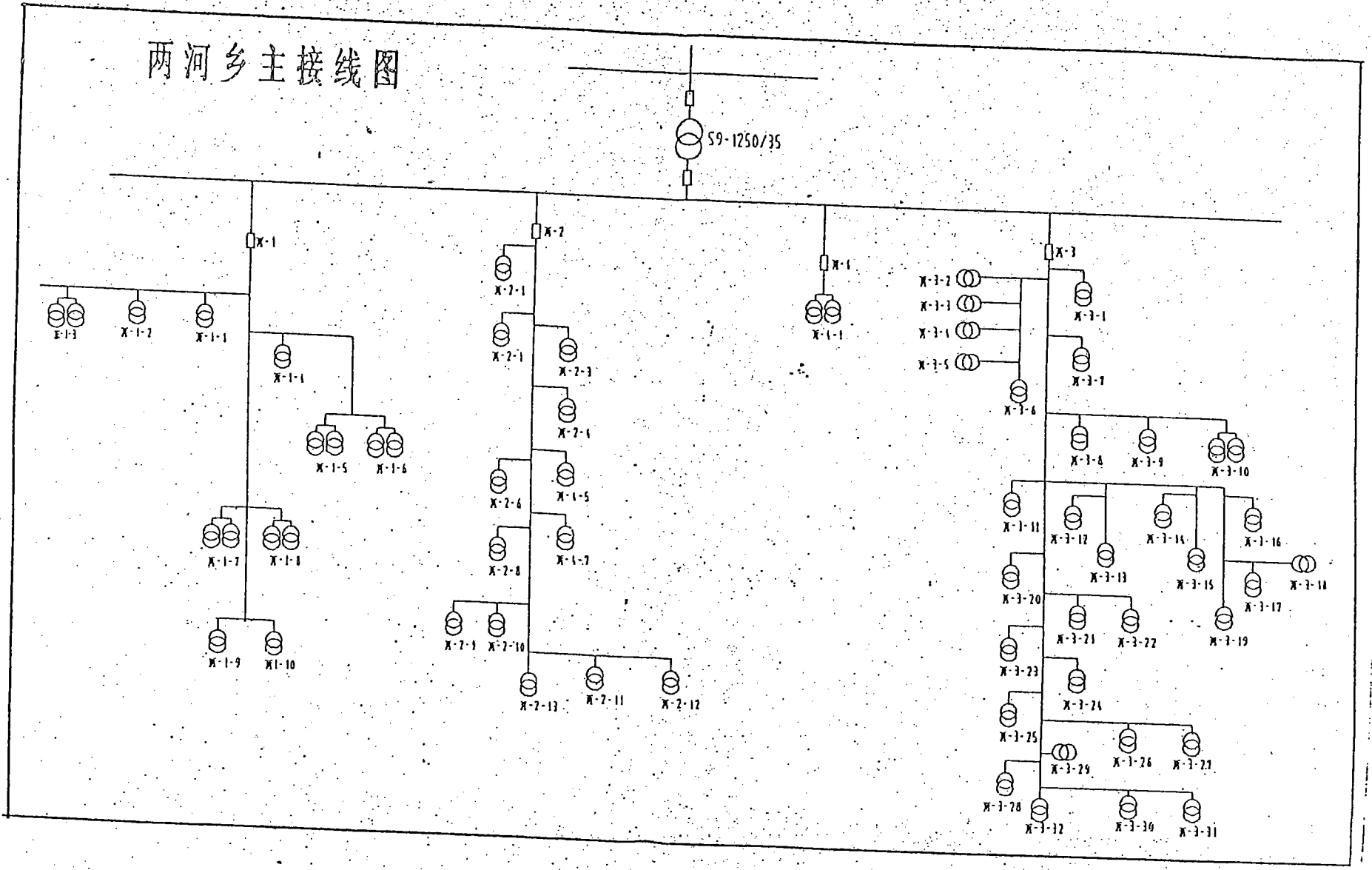


主接线图(白宝乡)

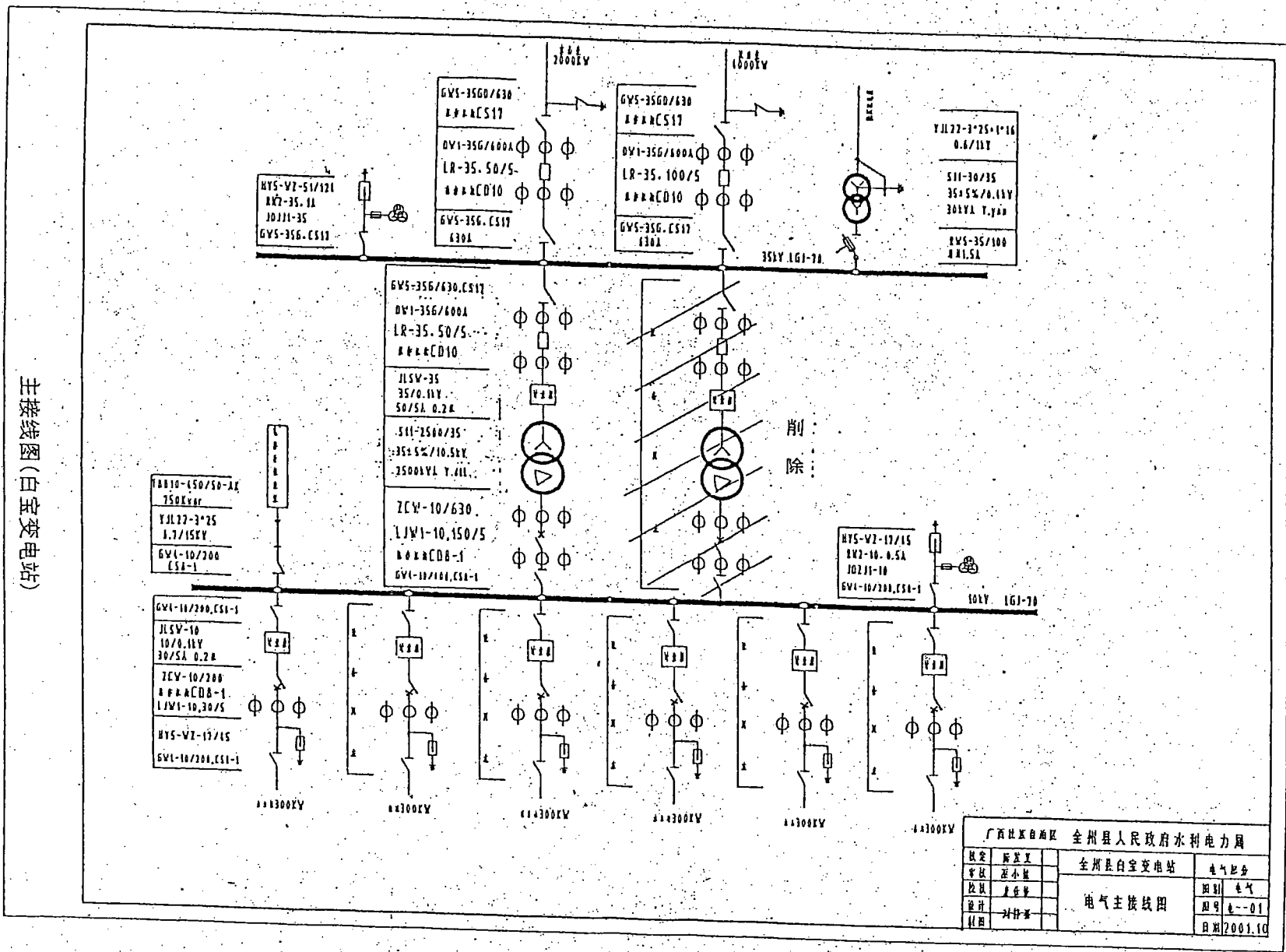
资料 5-3-50

刘 2/2

# 两河乡主接线图



主接线图(两河乡)  
资料 5-3-51



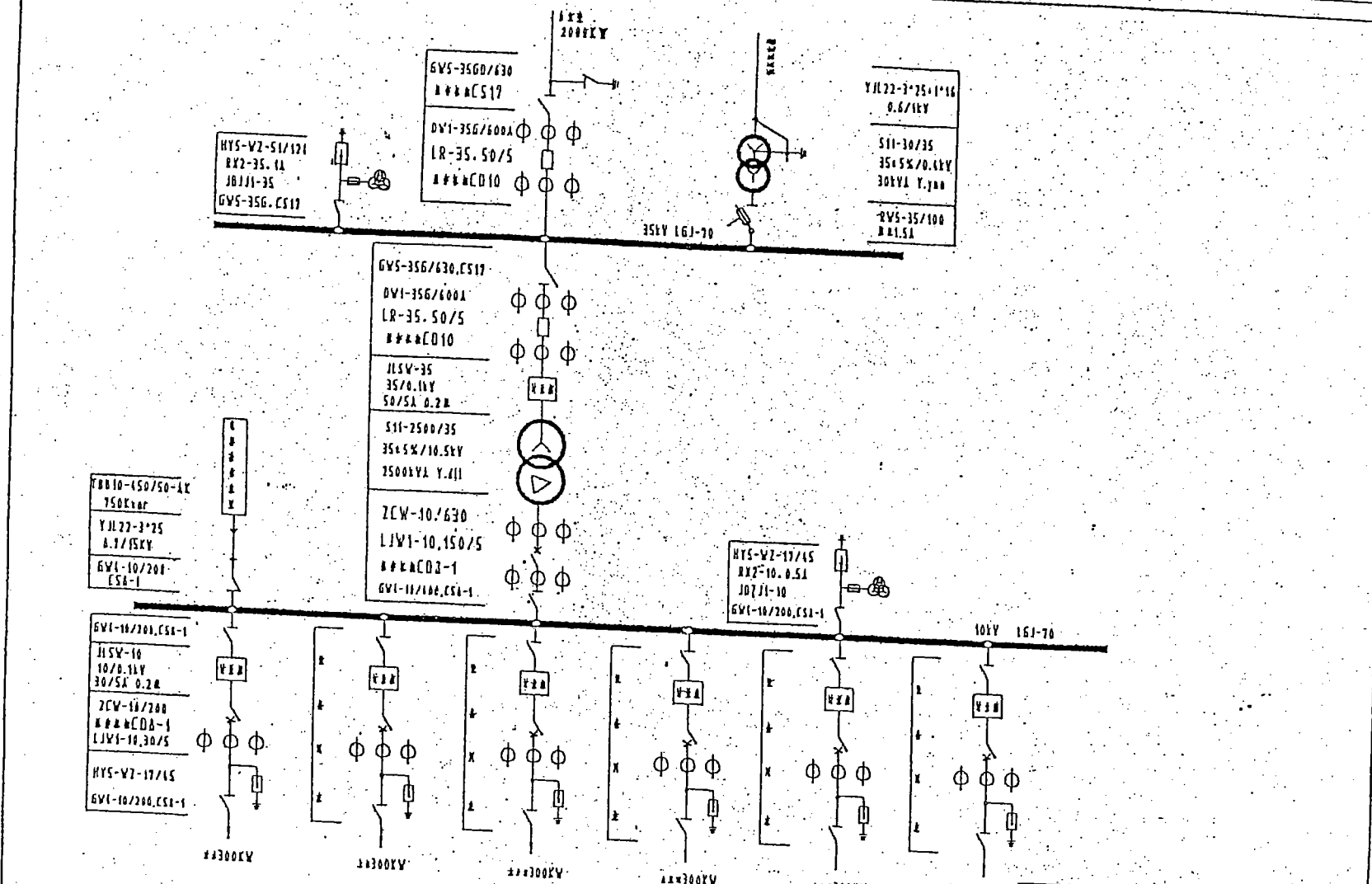
主接线图(白宝变电站)

广西壮族自治区 全州县人民政府水利电力局			
设计	廖小敏	全州县白宝变电站	电气部分
校核	廖小敏	电气主接线图	
设计	廖小敏		
校核	廖小敏	图别	电气
设计	廖小敏	册号	4--01
校核	廖小敏	日期	2001.10

資料 5-3-52

廖小敏 2+1/16

主接线图(东山变电站)

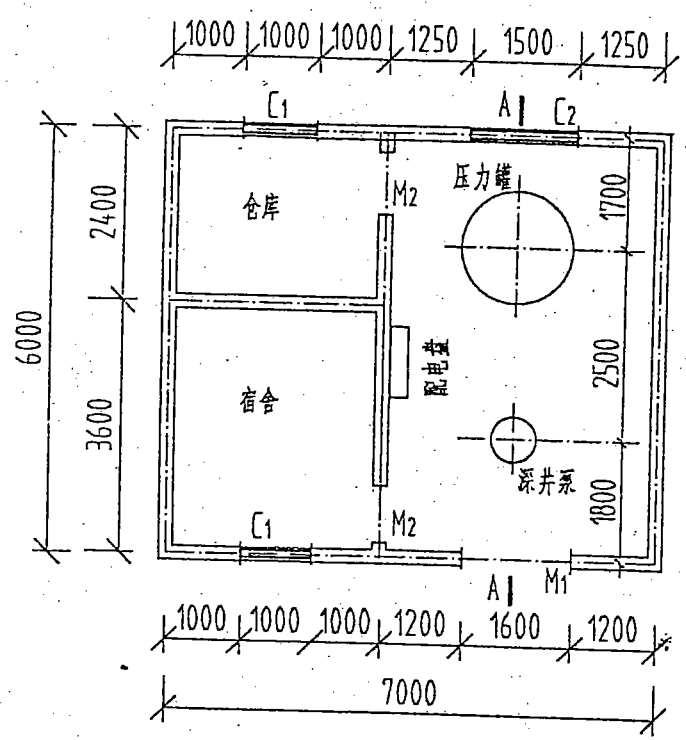


广西壮族自治区		全州县人民政府水利电力局	
核定	陈星文	全州县东山变电站	
审核	王小雄	电气部分	
设计	王世华	册别	电气
校核	刘祥华	册号	卷-01
制图	刘祥华	日期	2001.10

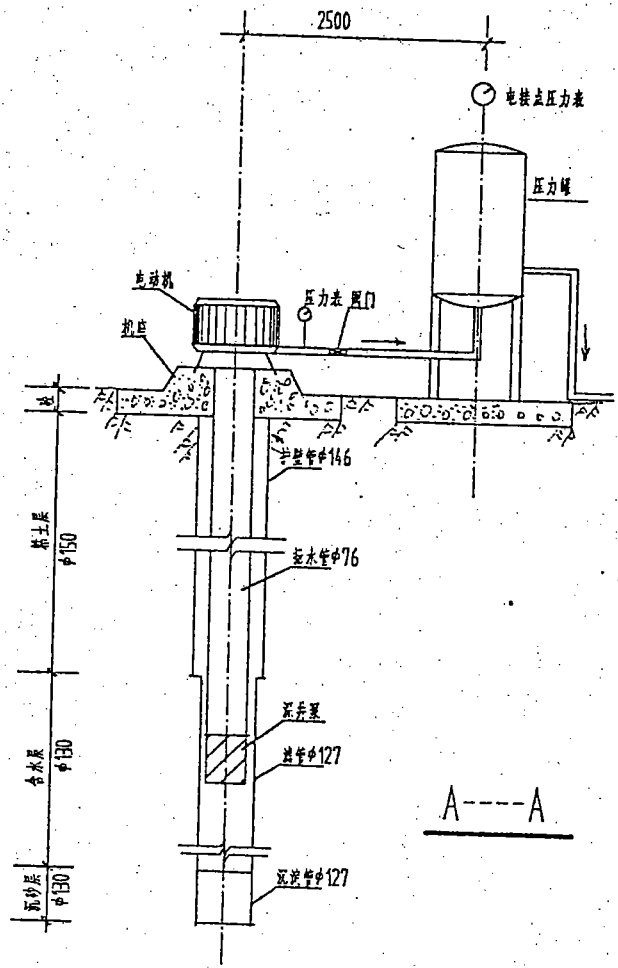
资料 5-3-53

刘祥华

添付-1, 6)



深井取水工程标准平面图



全州县水电勘测设计队				工程名称	
				项目名称	
核定		设计		深井取水工程图	设计号
审查		制图			图号
校对		绘图			日期

資料 5-3-54

刘海峰

### 供水项目施工总进度计划表

工程项目	工作量	2003年												2004年				
		2	3	4	5	6	7	8	9	10	11	12	1	2	3	4		
施工道路	215.87km																	
	东山 122.77m																	
	白宝 40.4m																	
	两河 53.7m																	
	城郊 元																	
深井钻进	154处 11660m																	
	东山 23处 1380m																	
	白宝 57处 4560m																	
	两河 53处 4160m																	
	城郊 21处 1560m																	
泵房建筑及其它 土建工程	314处, 隧洞80m																	
	东山145处, 隧洞80m																	
	白宝93处																	
	两河53处																	
	城郊23处																	
设备安装及 管网铺设	安装设备314处, 管道1091km																	
	东山 设备145处, 管道447km																	
	白宝 设备93处, 管道278km																	
	两河 设备53处, 管道253km																	
	城郊 设备23处, 管道113km																	

資料 5-3-55

21) 1/6

附件-1, 7)

### 深井取水工程工序及施工进度计划表

项目建设内容		日期																																								
		1	2	3	4	5	6	7	8	9	10	11	12	13	14	15	16	17	18	19	20	21	22	23	24	25	26	27	28	29	30	31	32	33	34	35	36	37	38	39	40	
一、准备阶段	1. 水文地质调查																																									
	2. 物探测量																																									
	3. 定孔位																																									
	4. 施工设备安装																																									
二、钻井及护壁	1. 钻孔 $\phi 91-\phi 130$																																									
	2. 岩性鉴定																																									
	3. 初次抽水																																									
	4. 扩孔 $\phi 130-\phi 150$																																									
	5. 下护壁管和滤管																																									
	6. 拆除工设备																																									
三、抽水冲洗取样	1. 冲洗介质																																									
	2. 抽水试验																																									
	3. 取水样																																									
	4. 送检																																									
四、水泵物水管安装	1. 探井																																									
	2. 配管																																									
	3. 下置水泵、扬水管																																									
	4. 井管封闭																																									
五、泵房建设	水泵房施工																																									
六、设备安装	配电设备																																									
	抽水设备安装、调试																																									
	清理场地																																									
七、管网安装	输水管、水泵、阀门安装																																									
八、竣工验收	整理竣工资料及验收																																									

資料 5-3-56

20/10/20

附件-1, 8)



添付-乙

无塔供水器分布表

编号	规格	编号	规格	编号	规格	编号	规格
东-8	10m <sup>3</sup> /h	东-51	10m <sup>3</sup> /h	东-110	10m <sup>3</sup> /h	白-26	10m <sup>3</sup> /h
东-9	10m <sup>3</sup> /h	东-52	10m <sup>3</sup> /h	东-121	10m <sup>3</sup> /h	白-28	10m <sup>3</sup> /h
东-11	10m <sup>3</sup> /h	东-62	10m <sup>3</sup> /h	东-122	10m <sup>3</sup> /h	白-29	10m <sup>3</sup> /h
东-12	10m <sup>3</sup> /h	东-69	20m <sup>3</sup> /h	东-123	10m <sup>3</sup> /h	白-30	10m <sup>3</sup> /h
东-13	10m <sup>3</sup> /h	东-70	20m <sup>3</sup> /h			白-31	10m <sup>3</sup> /h
东-19	10m <sup>3</sup> /h	东-81	10m <sup>3</sup> /h	东-129	10m <sup>3</sup> /h	白-32	10m <sup>3</sup> /h
东-21	15m <sup>3</sup> /h	东-83	10m <sup>3</sup> /h	东-130	15m <sup>3</sup> /h	白-33	10m <sup>3</sup> /h
东-31	10m <sup>3</sup> /h	东-87	10m <sup>3</sup> /h	东-135	15m <sup>3</sup> /h	白-35	10m <sup>3</sup> /h
东-32	10m <sup>3</sup> /h	东-93	10m <sup>3</sup> /h	白-1	10m <sup>3</sup> /h	白-37	10m <sup>3</sup> /h
东-33	10m <sup>3</sup> /h	东-99	10m <sup>3</sup> /h	白-2	10m <sup>3</sup> /h	白-38	10m <sup>3</sup> /h
东-34	10m <sup>3</sup> /h	东-100	10m <sup>3</sup> /h	白-3	10m <sup>3</sup> /h	白-39	10m <sup>3</sup> /h
东-35	10m <sup>3</sup> /h	东-101	10m <sup>3</sup> /h	白-4	10m <sup>3</sup> /h	白-43	10m <sup>3</sup> /h
东-36	10m <sup>3</sup> /h	东-102	10m <sup>3</sup> /h	白-5	10m <sup>3</sup> /h	白-44	10m <sup>3</sup> /h
东-37	10m <sup>3</sup> /h	东-103	10m <sup>3</sup> /h	白-7	10m <sup>3</sup> /h	白-47	10m <sup>3</sup> /h
东-38	10m <sup>3</sup> /h	东-104	10m <sup>3</sup> /h	白-16	10m <sup>3</sup> /h	白-49	10m <sup>3</sup> /h
东-39	10m <sup>3</sup> /h	东-105	10m <sup>3</sup> /h	白-18	10m <sup>3</sup> /h	白-50	10m <sup>3</sup> /h
东-40	10m <sup>3</sup> /h	东-106	10m <sup>3</sup> /h	白-19	10m <sup>3</sup> /h	白-52	10m <sup>3</sup> /h
东-41	10m <sup>3</sup> /h	东-107	10m <sup>3</sup> /h	白-20	10m <sup>3</sup> /h	白-54	10m <sup>3</sup> /h
东-47	10m <sup>3</sup> /h	东-108	10m <sup>3</sup> /h	白-21	10m <sup>3</sup> /h	白-55	10m <sup>3</sup> /h
东-48	10m <sup>3</sup> /h	东-109	10m <sup>3</sup> /h	白-23	10m <sup>3</sup> /h	白-61	10m <sup>3</sup> /h

刘岩 填

## 无塔供水器分布表

编号	规格	编号	规格	编号	规格	编号	规格
白-62	10m <sup>3</sup> /h	两-2	10m <sup>3</sup> /h	两-23	10m <sup>3</sup> /h	两-45	10m <sup>3</sup> /h
白-68	10m <sup>3</sup> /h	两-3	10m <sup>3</sup> /h	两-24	10m <sup>3</sup> /h	两-46	10m <sup>3</sup> /h
白-69	10m <sup>3</sup> /h	两-4	10m <sup>3</sup> /h	两-27	10m <sup>3</sup> /h	两-47	20m <sup>3</sup> /h
白-70	10m <sup>3</sup> /h	两-5	15m <sup>3</sup> /h	两-28	10m <sup>3</sup> /h	两-48	10m <sup>3</sup> /h
白-71	10m <sup>3</sup> /h	两-7	10m <sup>3</sup> /h	两-29	20m <sup>3</sup> /h	两-50	10m <sup>3</sup> /h
白-72	10m <sup>3</sup> /h	两-8	10m <sup>3</sup> /h	两-30	10m <sup>3</sup> /h	两-51	10m <sup>3</sup> /h
白-73	15m <sup>3</sup> /h	两-9	10m <sup>3</sup> /h	两-31	10m <sup>3</sup> /h	两-53	10m <sup>3</sup> /h
白-76	10m <sup>3</sup> /h	两-10	10m <sup>3</sup> /h	两-32	10m <sup>3</sup> /h	城-1	10m <sup>3</sup> /h
白-77	10m <sup>3</sup> /h	两-11	10m <sup>3</sup> /h	两-33	20m <sup>3</sup> /h	城-2	10m <sup>3</sup> /h
白-78	10m <sup>3</sup> /h	两-12	10m <sup>3</sup> /h	两-34	10m <sup>3</sup> /h	城-3	20m <sup>3</sup> /h
白-83	10m <sup>3</sup> /h	两-13	10m <sup>3</sup> /h	两-35	10m <sup>3</sup> /h	城-4	10m <sup>3</sup> /h
白-84	10m <sup>3</sup> /h	两-14	10m <sup>3</sup> /h	两-36	10m <sup>3</sup> /h	城-5	10m <sup>3</sup> /h
白-85	10m <sup>3</sup> /h	两-15	10m <sup>3</sup> /h	两-37	10m <sup>3</sup> /h	城-8	10m <sup>3</sup> /h
白-86	10m <sup>3</sup> /h	两-16	10m <sup>3</sup> /h	两-38	20m <sup>3</sup> /h	城-9	10m <sup>3</sup> /h
白-87	10m <sup>3</sup> /h	两-17	10m <sup>3</sup> /h	两-39	10m <sup>3</sup> /h	城-11	10m <sup>3</sup> /h
白-88	10m <sup>3</sup> /h	两-18	20m <sup>3</sup> /h	两-40	10m <sup>3</sup> /h	城-12	10m <sup>3</sup> /h
白-89	10m <sup>3</sup> /h	两-19	20m <sup>3</sup> /h	两-41	10m <sup>3</sup> /h	城-13	10m <sup>3</sup> /h
白-90	10m <sup>3</sup> /h	两-20	10m <sup>3</sup> /h	两-42	10m <sup>3</sup> /h	城-15	10m <sup>3</sup> /h
白-91	10m <sup>3</sup> /h	两-21	10m <sup>3</sup> /h	两-43	20m <sup>3</sup> /h	城-16	10m <sup>3</sup> /h
两-1	2×20m <sup>3</sup> /h (2台)	两-22	10m <sup>3</sup> /h	两-44	10m <sup>3</sup> /h	城-17	10m <sup>3</sup> /h

2) 1/2 1/2

# 无塔供水器分布表

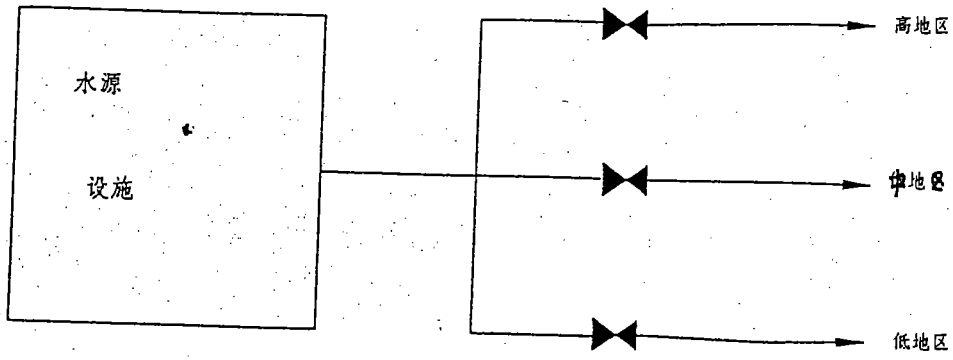
编号	规格
城-19	10m <sup>3</sup> /h
城-20	10m <sup>3</sup> /h
城-21	10m <sup>3</sup> /h
城-22	10m <sup>3</sup> /h
城-23	10m <sup>3</sup> /h

刘 1/2 1/2

附件-3

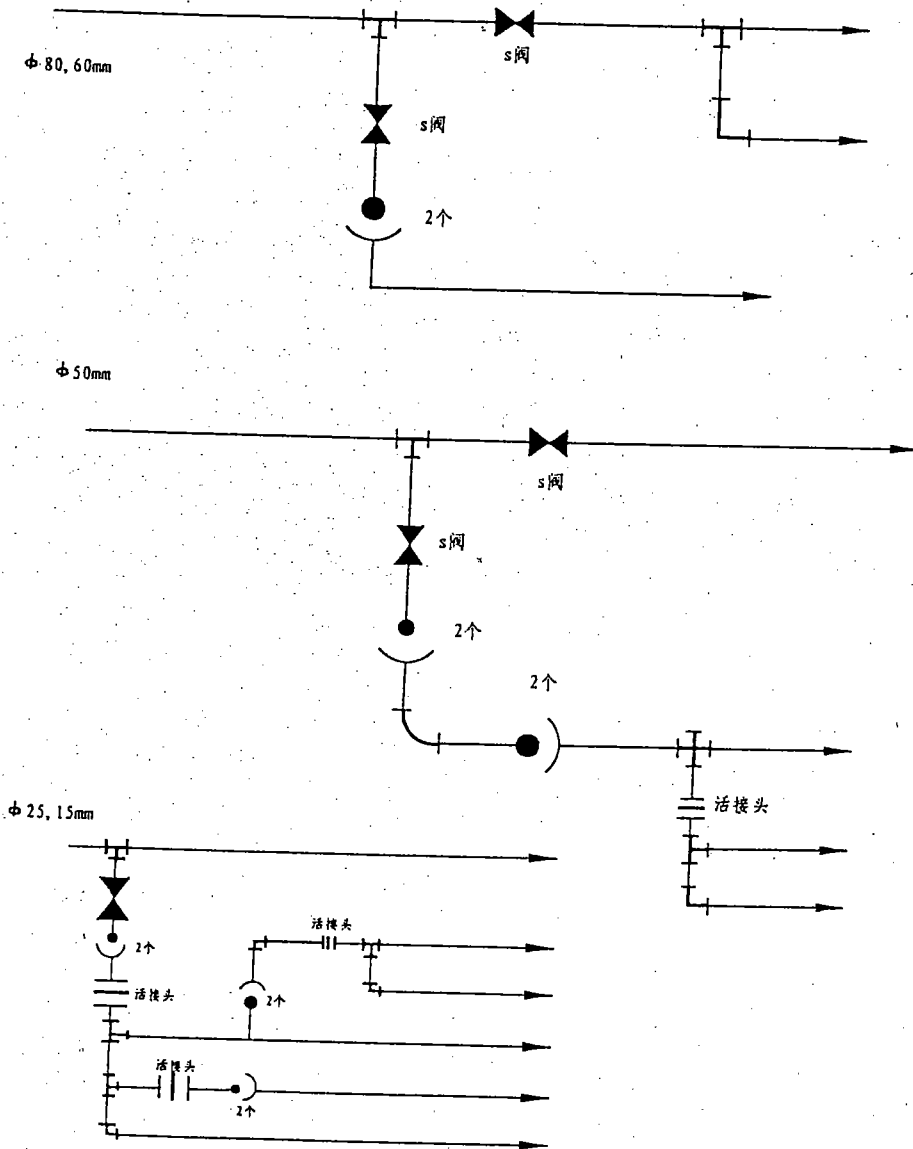
# 配水管设计标准图

## 1. 总体构想图



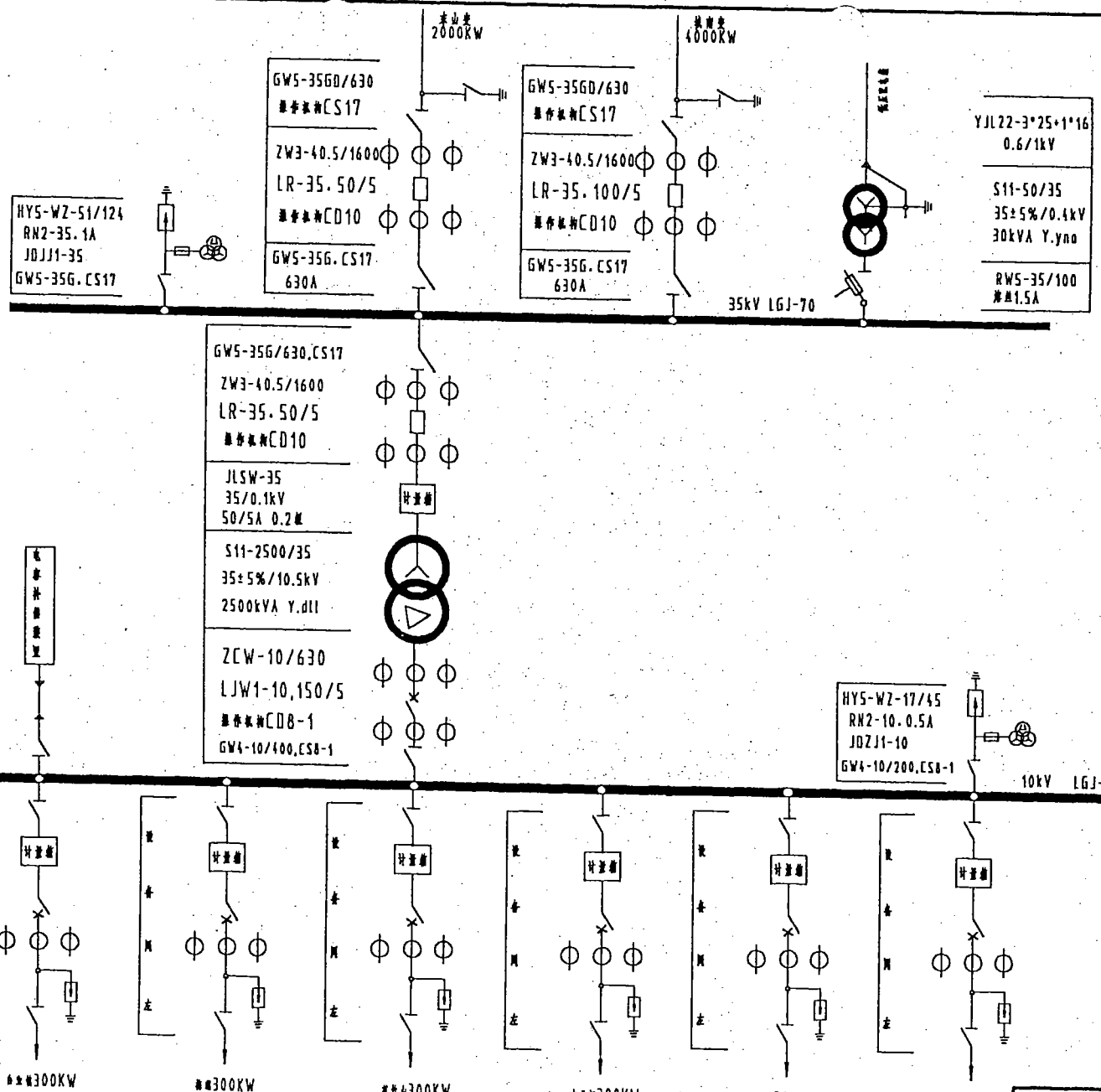
注：高中低地区分割用，每个项目配3个闸门，以适合高、中、低地区供水

## 2. 配水管接头位置图



刘岩 绘

图号: 11-4a



HYS-WZ-51/124  
RN2-35.1A  
JDJJ1-35  
GW5-35G, CS17

GW5-35GD/630  
GW5-35G/630  
ZW3-40.5/1600  
LR-35.50/5  
GW5-35G, CS17  
630A

GW5-35GD/630  
GW5-35G/630  
ZW3-40.5/1600  
LR-35.100/5  
GW5-35G, CS17  
630A

YJL22-3\*25+1\*16  
0.6/1kV  
S11-50/35  
35±5%/0.4kV  
30kVA Y,yno  
RWS-35/100  
#1.5A

GW5-35G/630, CS17  
ZW3-40.5/1600  
LR-35.50/5  
JLSW-35  
35/0.1kV  
50/5A 0.2#  
S11-2500/35  
35±5%/10.5kV  
2500kVA Y,d11  
ZCW-10/630  
LJW1-10,150/5  
GW4-10/400, CS8-1

TBB10-450/50-AK  
750Kvar  
YJL22-3\*25  
8.7/15KV  
GW4-10/200  
CS8-1

HYS-WZ-17/45  
RN2-10.0.5A  
JDJJ1-10  
GW4-10/200, CS8-1

GW4-10/200, CS8-1  
JLSW-10  
10/0.1kV  
30/5A 0.2#  
ZCW-10/200  
LJW1-10,30/5  
HYS-WZ-17/45  
GW4-10/200, CS8-1

\*\*\*300KW

\*\*\*300KW

\*\*\*300KW

\*\*\*300KW

\*\*\*300KW

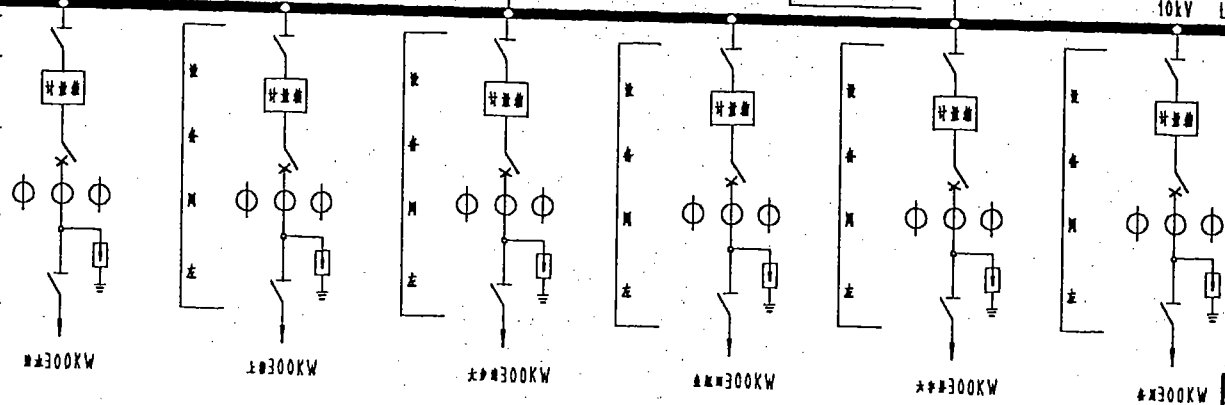
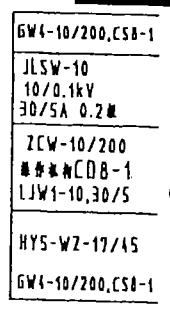
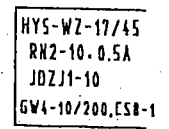
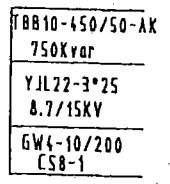
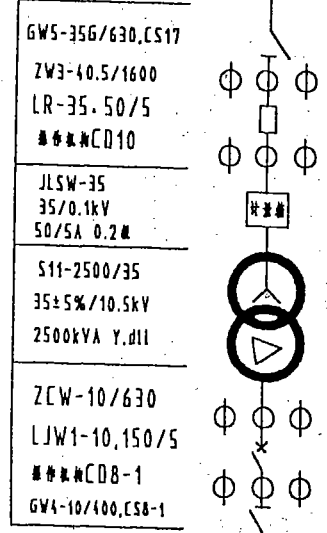
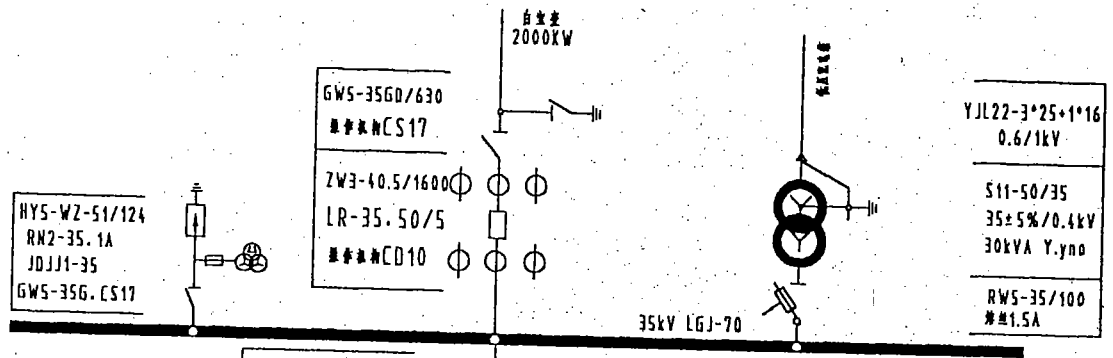
\*\*\*300KW

广西壮族自治区 全州县人民政府水利电力局			
核定	陈发义	全州县白宝变电站	电气部分
审核	巫小健		副图
校核	唐仕修	电气主接线图	图号
设计	刘祥春		电--01

资料 5-8-61

2.1  
1/2

设计-4号



广西壮族自治区 全州县人民政府水利电力局			
核定	陈发义	全州县东山变电站	电气部分
审核	冯小健		副图 电气
校核	唐仕修	电气主接线图	图号 电--01
设计	刘祥喜		

资料 5-3-62

21/2/2004

資料 6 . 事業事前評価表

1 . 対象事業名
中華人民共和国 広西天湖貧困区貧困救済計画
2 . 我が国が援助することの必要性・妥当性
<p>( 1 ) 我が国の援助対象国としての位置づけ</p> <p>中国は、我が国と地理的に隣接し、政治的、経済的、歴史的、文化的に密接な関係にあること、我が国との安定した友好関係の維持・発展が、アジア太平洋地域ひいては世界の平和と繁栄につながることで、我が国との経済関係において、二国間政府ベースの経済協力、民間の投資・貿易、資源開発協力等を含む幅広い分野にわたってその深さと広がりを増して発展してきていること、経済の近代化を最優先課題として位置づけ、対外開放政策及び経済改革を進めていること、広大な国土面積と多数の人口を有し、一人当たり GNP が 750 ドル(98 年)と依然低く、援助需要が高いこと、等を踏まえ、我が国は中国の改革・開放政策に基づく近代化努力に対し、できる限りの協力を行うとの方針の下、中国の自主的な経済開発、民生向上に向けた努力に対し支援を行っている。なお、中国は我が国の 2 国間援助実績(99 年までの支出純額累計)で第 2 位の受取り国である。</p> <p>( 2 ) 当該分野の援助の必要性</p> <p>中国政府は貧困対策の一環として、地域住民への給水・給電体制の改善を中心としたインフラ整備事業を貧困地域で積極的に推進している。1998 年における貧困人口(98 年基準で年収 630 元 8800 円以下)は約 5000 万人といわれており、貧困からの早期脱却が急がれている。</p> <p>貧困対策における国レベルの上位計画は、「十五計画(2001 - 2005)」、「中国農村扶貧開発綱要(2001-2010)」等がある。既に終了した「国家八七扶貧攻堅計画(1994-2000)」において、2000 年までに 8000 万人の貧困人口を衣食の足りるレベルまで引上げ、飲料水、電気、道路等のインフラ整備を実施するという目標をほぼ達成し、これが「十五計画」等に引継がれた。また地方レベルでは、桂林市の貧困撲滅計画として「第 10 次五ヵ年計画(2001 - 2005)」が策定され、給水・給電等インフラの整備を中心とした貧困救済と生活環境改善事業が進められている。</p> <p>本プロジェクトは、貧困が著しい対象地域において、生活用水が確保されていない村と電化されていない村を対象に中国側で計画された給水給電施設整備事業であり、給水施設、給電施設を建設・整備するために必要な資機材の調達について日本側に協力を要請してきた。なお施工は中国側で実施される。</p>
3 . 協力対象事業の目的(プロジェクト目標)
対象地域において、飲料水の供給及び電化状況が改善される。
4 . 協力対象事業の内容
<p>( 1 ) 対象地域</p> <p>広西壮族自治区桂林市の北部、全州県の東山郷、白宝郷、両河郷、城郊郷の 4 郷(広西天湖貧困区)</p> <p>( 2 ) アウトプット</p> <ul style="list-style-type: none"> <li>・給水設備及び電力供給設備が整備される。</li> </ul> <p>( 3 ) インプット</p> <p>[日本側負担]</p> <p>以下の資機材の調達</p> <ul style="list-style-type: none"> <li>・給水施設整備資機材：ポンプ、送配水管、圧力タンク、滅菌器等</li> <li>・電力供給施設資機材：変圧器、配電線、電柱等</li> <li>・建設機械、管理機器：井戸掘機、バックホウ、トラッククレーン、コピー機、四輪駆動車等</li> </ul>

[中国側負担]

上記資機材を用いた給水、電力供給施設の建設・整備

(4) 総事業費

概算事業費 11.68 億円 (日本側 6.70 億円、中国側 4.98 億円)

(5) スケジュール

[日本側負担による資機材調達]

詳細設計期間を含め 14 ヶ月を予定。

(6) 実施体制

本計画の監督機関：桂林市人民政府

本計画の実施機関：全州県人民政府

全州県に日援プロジェクト実施指揮部が設立され、本件の実施を担当する。

また、その上部組織として「桂林市政府日援プロジェクト実施指揮グループ」が主管する。

5. プロジェクトの成果

(1) プロジェクトにて裨益を受ける対象の範囲及び規模

全州州広西天湖貧困区 地域住民

裨益人口：約 75,000 人

(2) 事業の目的 (プロジェクトの目標) を示す指標

	現状	プロジェクト完了時
ア) 給水率	36.9%	94.2%
イ) 電化率	91%	100%

(3) その他の成果指標

- ・ 4 郷の水系伝染病の発生数 (現状 36.8 人 / 年) が減少する

6. 外部要因リスク

- ・ 無償資金協力によって調達された資機材による給水、給電施設の施工が、中国側により遅滞なく行われる
- ・ 関係諸機関における専門職員が確保される
- ・ 中国側の施工によって確保された水源が、良質で安定している
- ・ 当該地区への電力供給に必要な電源が確保される
- ・ 大規模な天候不順や自然災害が発生しない

7. 今後の評価計画

(1) 事後評価における成果指標

ア) 給水人口 (率) イ) 電化人口 (率)

(2) 評価のタイミング

プロジェクト完了時以降に予定。



資料 7 . 参考資料 / 入手資料リスト

収集先	資料名
全州県	全州県 10 次 5 カ年計画 ( 抜粋 )
	全州県 4 郷の水系伝染病の状況(1995-2000)
	全州県及び 4 郷の人口推移(1980-2000)
	全州県及び 4 郷の入学率
	全州県水電工程建築公司簡介
	桂林市資材物価資料
全州県水電局	遮断器の定格表
	電線および電線路規格
	図形、符号新旧対照表
	天湖変電所99年12月25日日報
	電路材の出庫伝票の一例
	白宝変電所単線系統図
	東山変電所単線系統図
	材料単価表
	設備概算
	引合い機器リスト
桂林変圧器厂	配電変圧器産品性能参数表
資材調達先	カタログ・技術資料
書店	全国統一施工機械台班費用定額(1998)
	簡明管道工手册

水質分析結果 (日本国内の分析機関による)

Site No.			NO.1	NO.2	NO.3	NO.4	NO.5	NO.6	NO.7	NO.8	NO.9	最大	最小	平均	
水 質 項 目	名称	記号	基準値												
	色度		15	9	2	2	4	2	3	3	3	2	9	2	3.33
	濁度		3(5)	15	<1	<1	1	2	23	2	<1	<1	23	<1	
	水素イオン濃度	pH	6,5-8.5	7.3	7.0	7.4	7.3	8.1	7.3	7.5	7.2	7.8	8.1	7	7.43
	電気伝導度	EC		601	643	132	399	333	362	356	568	315	643	132	412
	化学的酸素要求量	COD		10	<0.5	1.4	1.3	1.2	1.9	1	1.7	<0.5	10	<0.5	
	フッ素	F	1	0.11	0.06	0.07	<0.05	0.05	0.05	0.05	0.2	<0.05	0.2	<0.05	
	六価クロム	Cr	0.05	<0.02	<0.02	<0.02	<0.02	<0.02	<0.02	<0.02	<0.02	<0.02	<0.02	<0.02	
	カルシウム	Ca		79	120	22	73	64	73	71	100	63	120	22	73.89
	マグネシウム	Mn		27	4	1.7	2	5.6	1.8	2.3	4.6	2.9	27	1.7	5.77
	全硬度		450	290	320	63	190	180	190	180	290	350	350	63	228.11
	マンガン	Mn	0.1	1.2	<0.01	<0.01	<0.01	<0.01	0.09	<0.01	<0.01	<0.01	1.2	<0.01	
	亜鉛	Zn	1.0	0.02	0.22	<0.01	<0.01	<0.01	1	<0.01	<0.01	<0.01	1	<0.01	
	鉄	Fe	0.3	2.1	<0.05	<0.05	<0.05	0.07	1.5	0.07	<0.05	<0.05	2.1	<0.05	
	ヒ素	As	0.05	0.003	<0.001	<0.001	<0.001	<0.001	<0.001	<0.001	<0.001	<0.001	0.003	<0.001	
	銅	Cu	1.0	<0.02	<0.02	<0.02	<0.02	<0.02	<0.02	<0.02	<0.02	<0.02	<0.02	<0.02	
	カドミウム	Cd	0.01	<0.01	<0.01	<0.01	<0.01	<0.01	<0.01	<0.01	<0.01	<0.01	<0.01	<0.01	
	クロム	Cr		<0.02	<0.02	<0.02	<0.02	<0.02	<0.02	<0.02	<0.02	<0.02	<0.02	<0.02	
	鉛	Pb	0.05	<0.1	<0.1	<0.1	<0.1	<0.1	<0.1	<0.1	<0.1	<0.1	<0.1	<0.1	
	全水銀	Hg	0.001	<0.0005	<0.0005	<0.0005	<0.0005	<0.0005	<0.0005	<0.0005	<0.0005	<0.0005	<0.0005	<0.0005	
全リン	T-P		3.05	<0.05	<0.05	0.06	<0.05	<0.05	<0.05	<0.05	<0.05	3.05	<0.05		
硝酸性窒素	NO <sub>3</sub> -N		<0.05	5.71	0.34	3.9	1.15	3.19	2.2	3.27	2.11	5.71	<0.05		
アンモニア性窒素	NH <sub>4</sub> -N		1.71	<0.01	<0.01	0.01	0.02	<0.01	<0.01	<0.01	<0.01	1.71	<0.01		
亜硝酸性窒素	NO <sub>2</sub> -N		0.019	<0.002	<0.002	0.002	<0.002	<0.002	<0.002	0.004	<0.002	0.019	<0.002		

水質分析結果（中国の分析機関による）

Site No.				NO.1	NO.2	NO.3	NO.4	NO.5	NO.6	NO.7	NO.8	最大	最小	平均	
水 質 項 目	名称	記号	基準値												
	色度		15	<5	<5	<5	<5	<5	<5	<5	<5	<5	<5		
	濁度		3(5)	0.3	0.8	19.3	2.4	1.7	2.1	8.6	2.0	19.3	0.3	4.7	
	水素イオン濃度	pH	6,5-8.5	7.35	7.22	7.40	7.58	7.50	7.17	7.35	7.05	7.6	7.1	7.3	
	電気伝導度	EC		100	470	440	270	300	250	280	410	470	100	315	
	化学的酸素要求量	COD		1.68	0.96	9.68	1.12	1.52	1.20	1.04	1.04	9.68	0.96	2.28	
	フッ素	F	1	<0.10	<0.10	<0.20	<0.10	<0.10	<0.10	<0.10	<0.10	<0.10	<0.10	<0.10	
	六価クロム	Cr	0.05	0.002	0.008	0.016	0.006	0.004	0.005	0.010	0.006	0.016	0.002	0.007	
	カルシウム	Ca		24.39	123.57	80.48	74.79	73.73	57.31	89.43	110.97	123.57	24.39	79.33	
	マグネシウム	Mn		0.99	3.46	19.80	2.72	1.48	5.44	4.20	1.98	19.80	0.99	5.01	
	全硬度		450	69.60	324.32	291.50	200.49	199.50	184.30	249.60	288.46	324.3	69.6	226.0	
	マンガン	Mn	0.1	0.05	0.06	0.04	0.02	0.05	0.06	0.06	0.06	0.06	0.02	0.05	
	亜鉛	Zn	1	0.15	0.15	0.15	0.15	0.06	0.15	0.99	0.15	0.99	0.06	0.24	
	鉄	Fe	0.3	0.075	0.05	0.83	0.08	0.03	0.06	0.65	0.08	0.83	0.03	0.23	
	ヒ素	As	0.05	0.01	0.01	0.005	0.005	0.005	0.01	0.005	0.01	0.010	0.005	0.008	
	カドミウム	Cd	0.01	<0.001	<0.001	<0.001	<0.001	<0.001	<0.001	<0.001	<0.001	<0.001	<0.001	<0.001	
	鉛	Pb	0.05	0.03	0.03	0.05	0.04	0.04	0.03	0.03	0.03	0.05	0.03	0.04	
	全水銀	Hg	0.001	0.0001	0.0002	0.0002	0.0002	0.0002	0.0002	0.0001	0.0002	0.0002	0.0001	0.0002	
	硝酸性窒素	NO3-N		0.13	3.00	0.36	1.76	2.81	0.95	2.59	2.51	3.00	0.13	1.76	
	アンモニア性窒素	NH4-N		<0.10	<0.10	<0.10	<0.10	<0.10	<0.10	<0.10	<0.10	<0.10	<0.10	<0.10	
亜硝酸性窒素	NO2-N		<0.02	<0.02	0.15	<0.02	<0.02	<0.02	<0.02	<0.02	0.15	<0.02	<0.02		