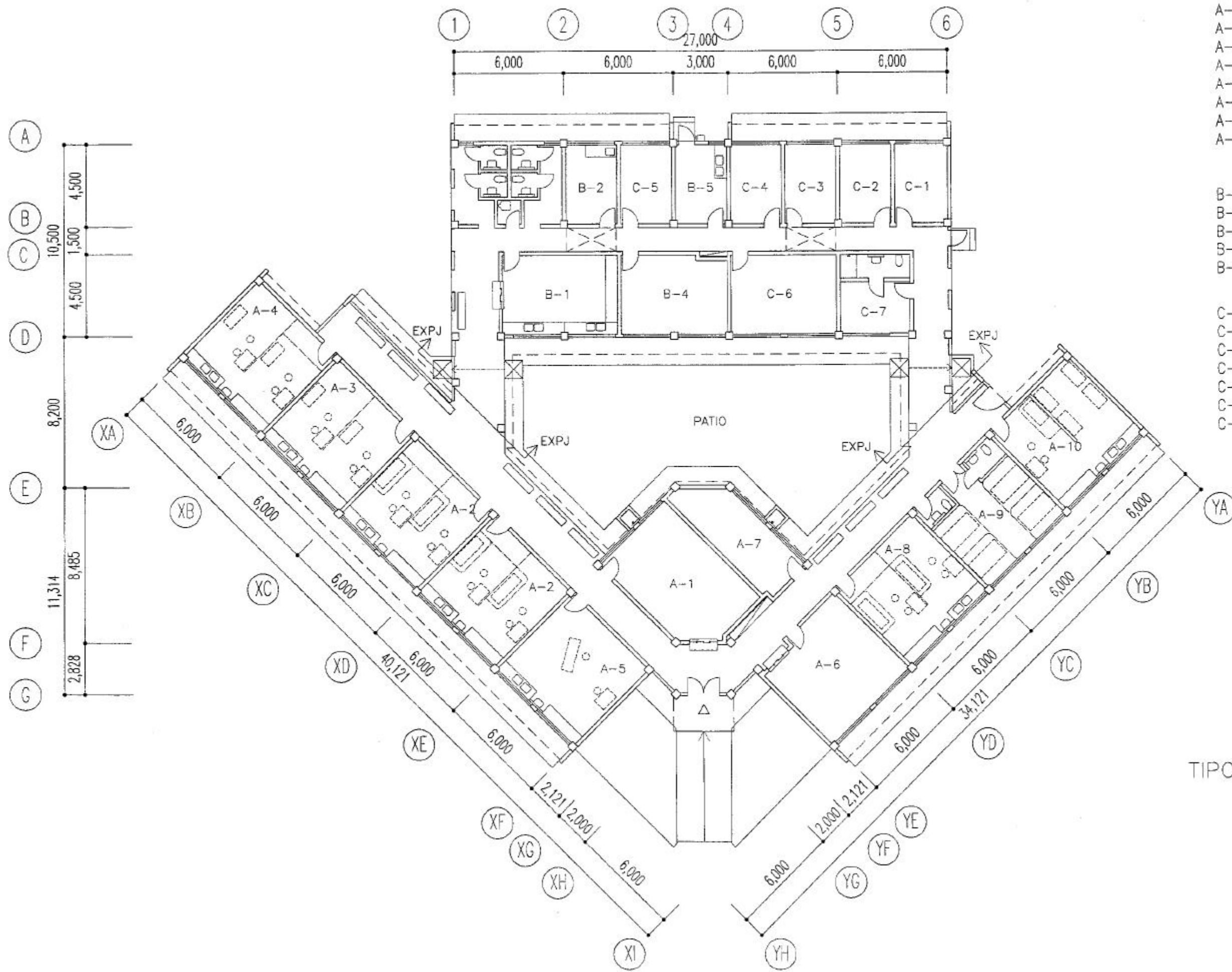


TIPO-1-3 FACHADA
(BASICO)
EDGARLANG
ESCALA 1;200

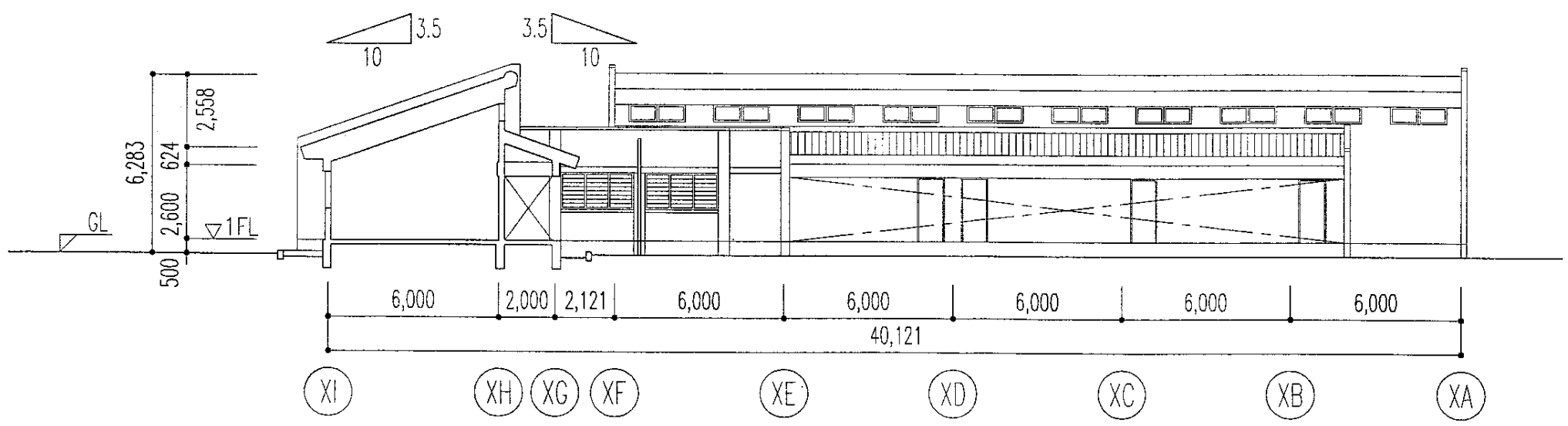
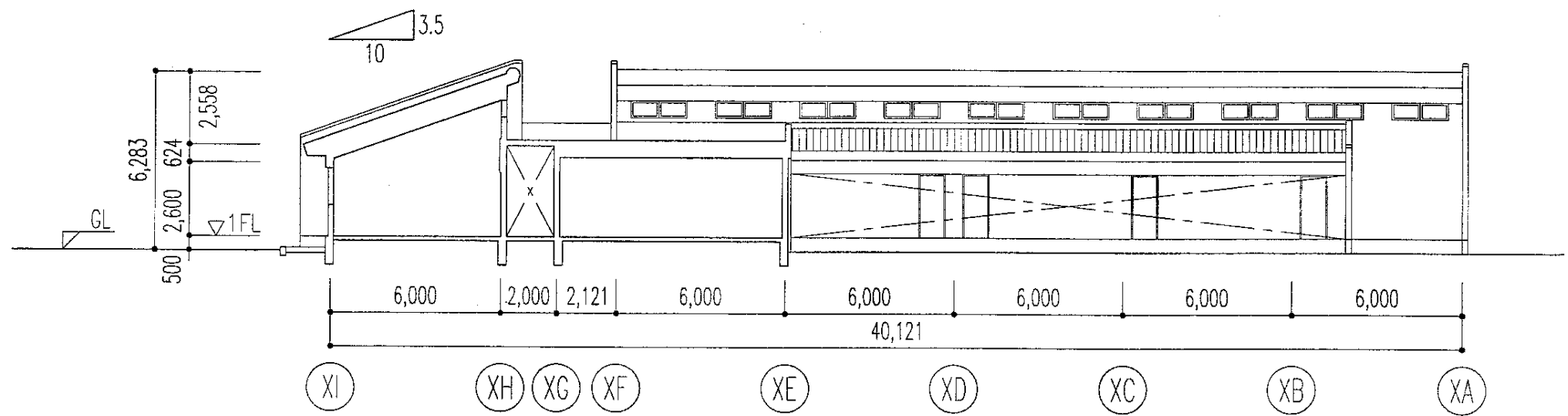
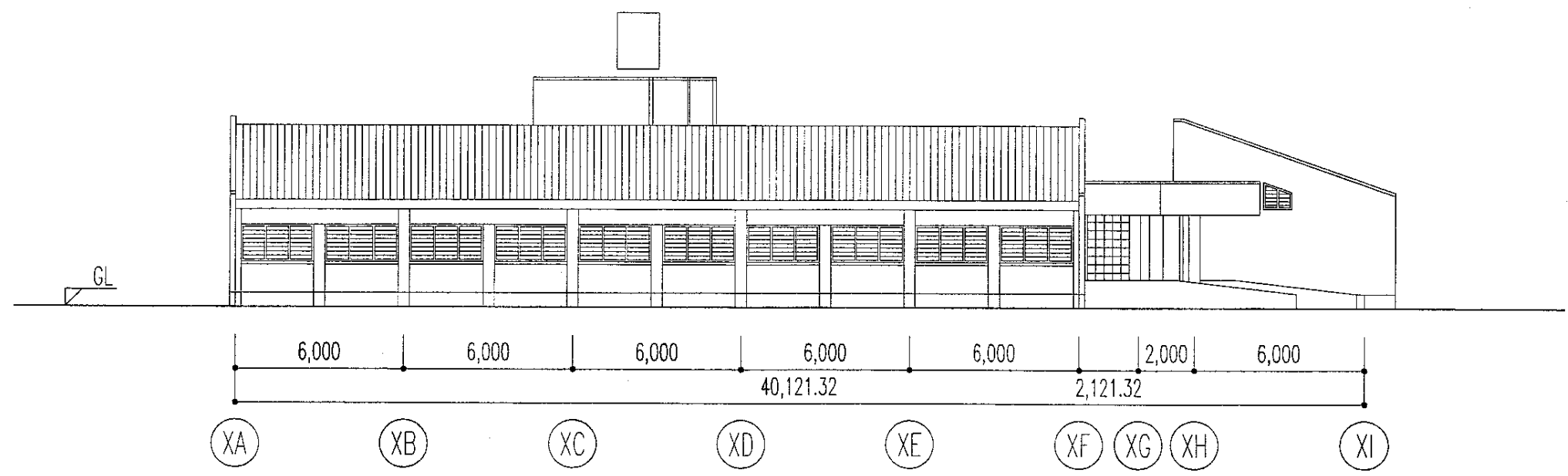
- A-1 ESTADISTICAS/CARTE
- A-2 MEDICINA GENERAL
- A-3 A.I.N
- A-4 A.I.M
- A-5 ODONTOROGIA
- A-6 FARMACIA Y BODEGA
- A-7 INMUNIZACION
- A-8 EMERGENCIA
- A-9 OBSERVACION
- A-10 U.R.O

- B-1 LABORATORIO
- B-2 ESTERILIZACION
- B-3 PARTO
- B-4 BODEGA
- B-5 LAVANDERIA

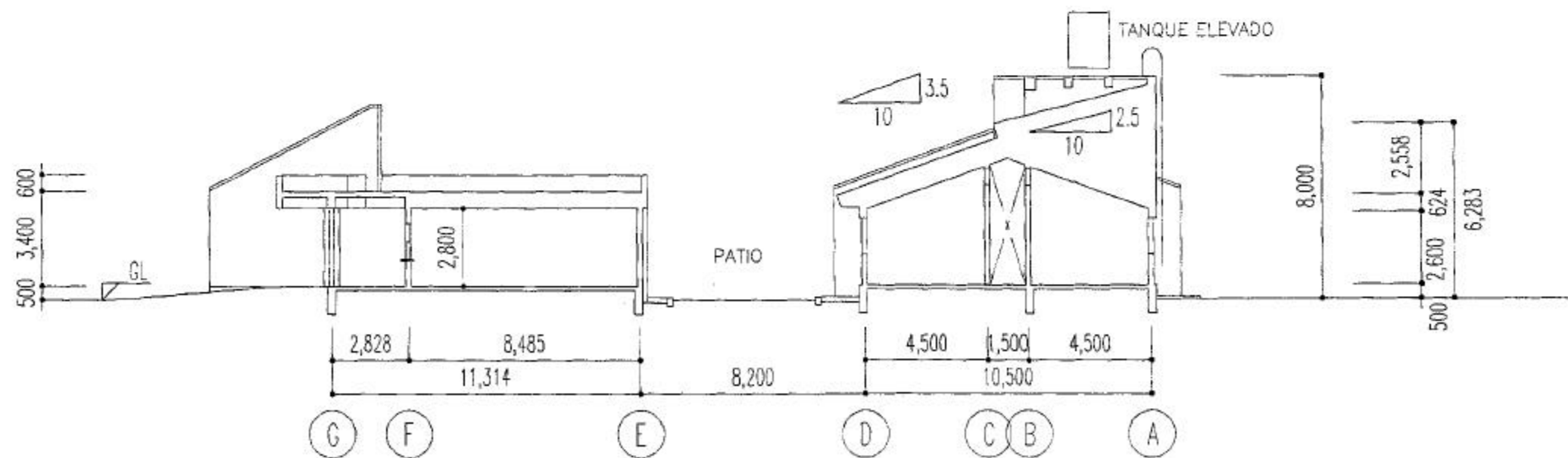
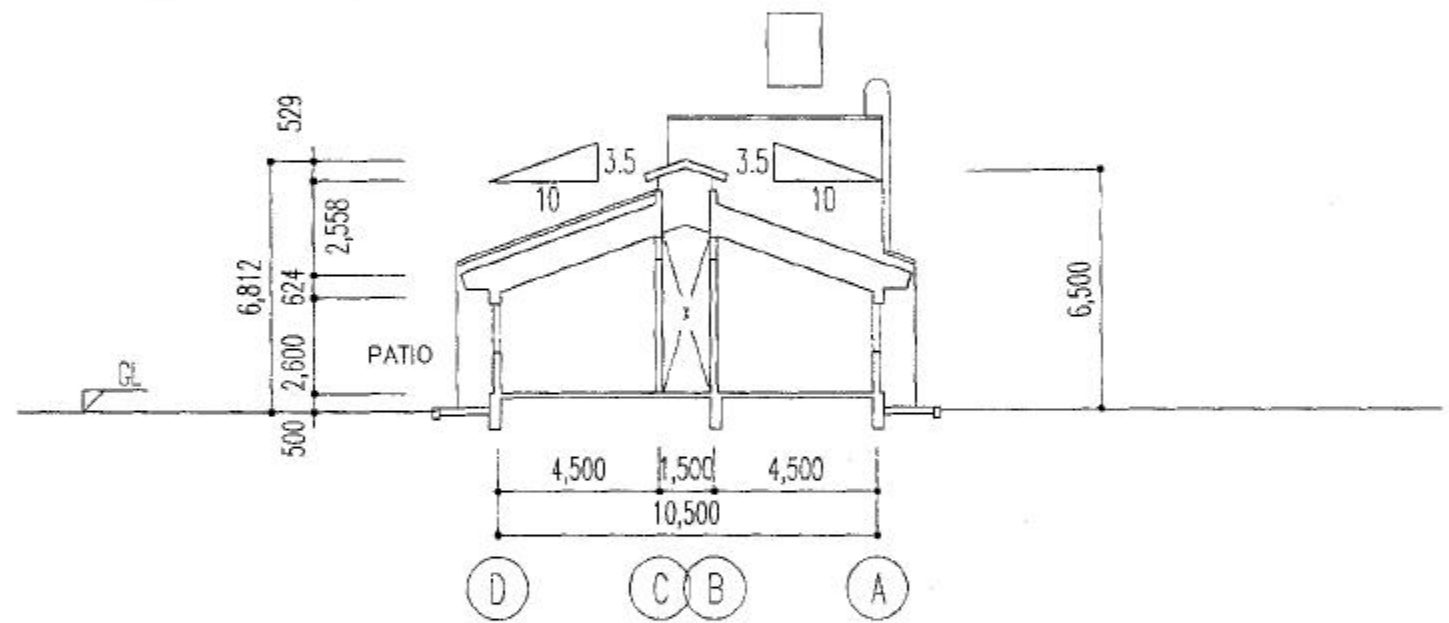
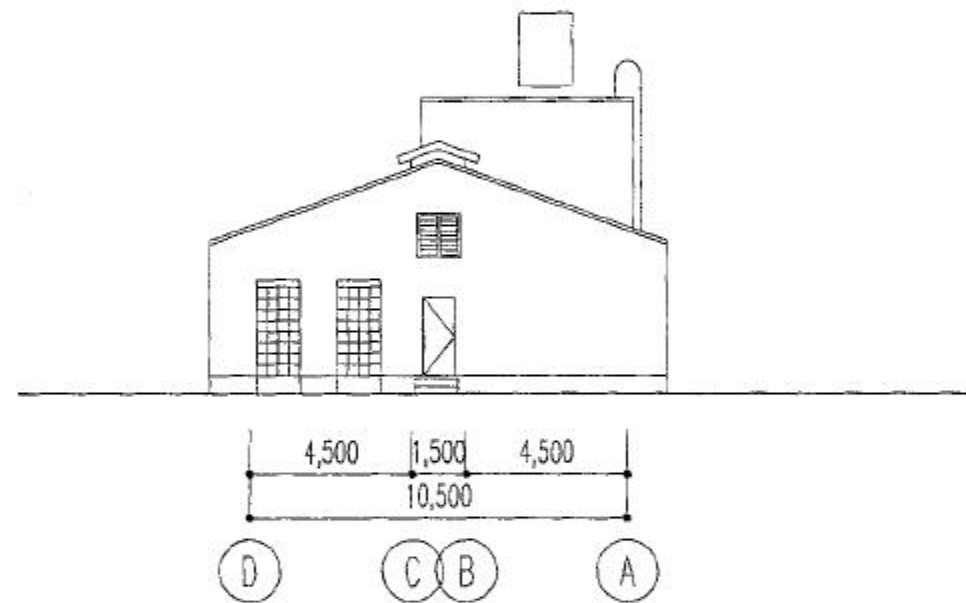
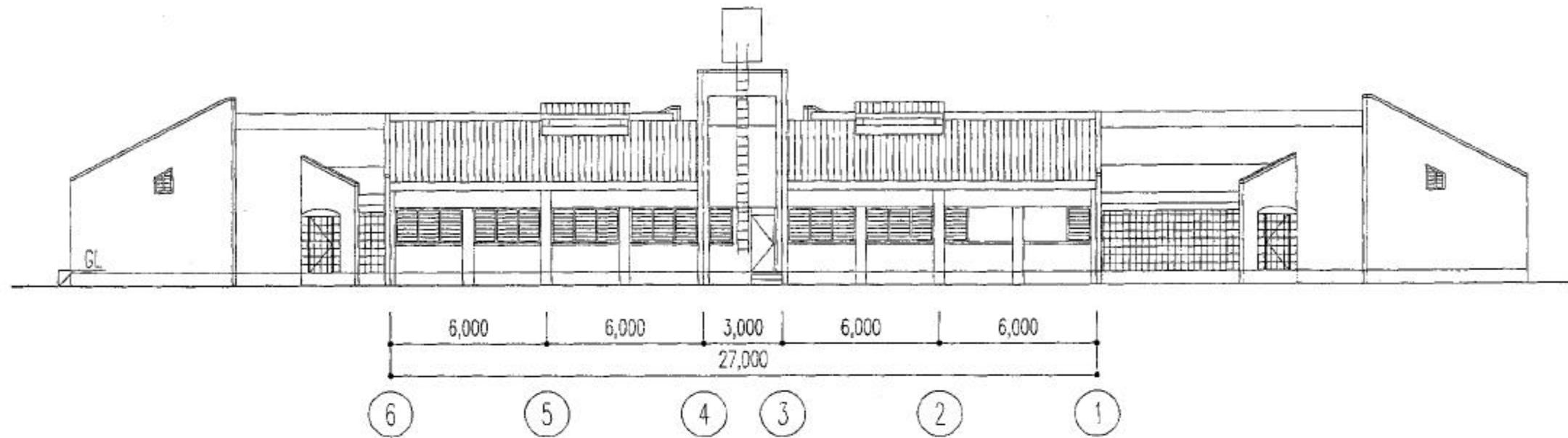
- C-1 DIRECCION
- C-2 ADMINISTRACION
- C-3 JEFE DE ENFERMERIA
- C-4 TECNICOS DE HIGIENE
- C-5 E.T.V
- C-6 SALA MULTIPLE
- C-7 TURNO



TIPO-1-2 PLANTA
(BASICO)
RIVAS



TIPO-1-2 FACHADA
 (BASICO)
 RIVAS
 ESCALA 1:200



TIPO-1-2 FACHADA
(BASICO)

RIVAS

ESCALA 1;200

D-16.

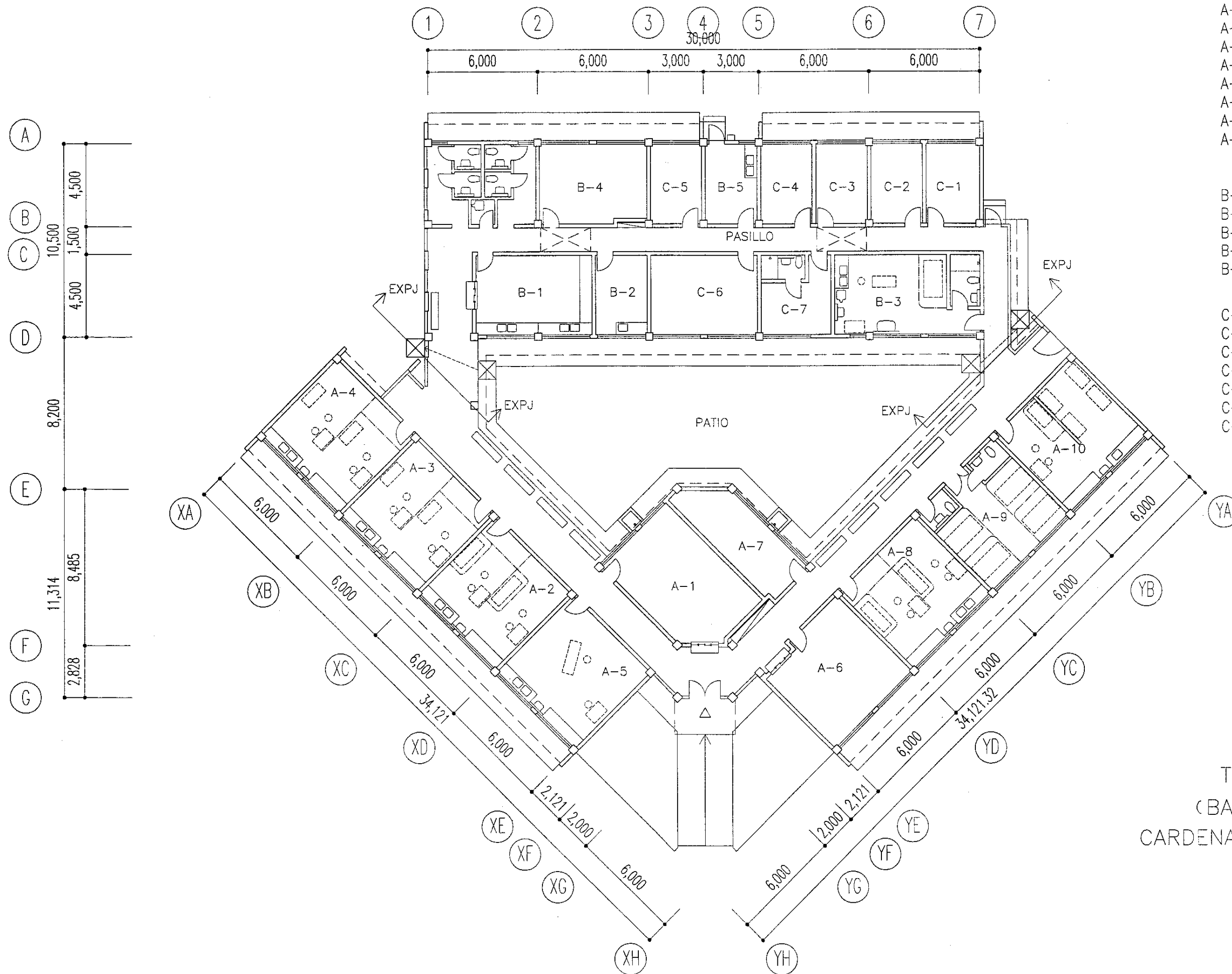
- A-1 ESTADISTICAS/CARTE
- A-2 MEDICINA GENERAL
- A-3 A.I.N
- A-4 A.I.M
- A-5 ODONTOLOGIA
- A-6 FARMACIA Y BODEGA
- A-7 INMUNIZACION
- A-8 EMERGENCIA
- A-9 OBSERVACION
- A-10 U.R.O

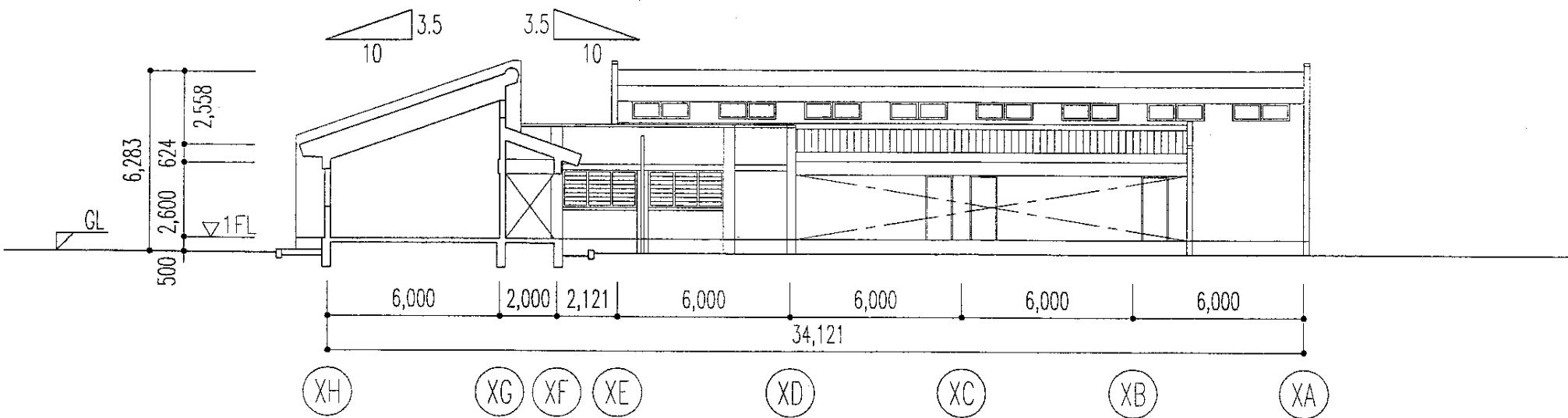
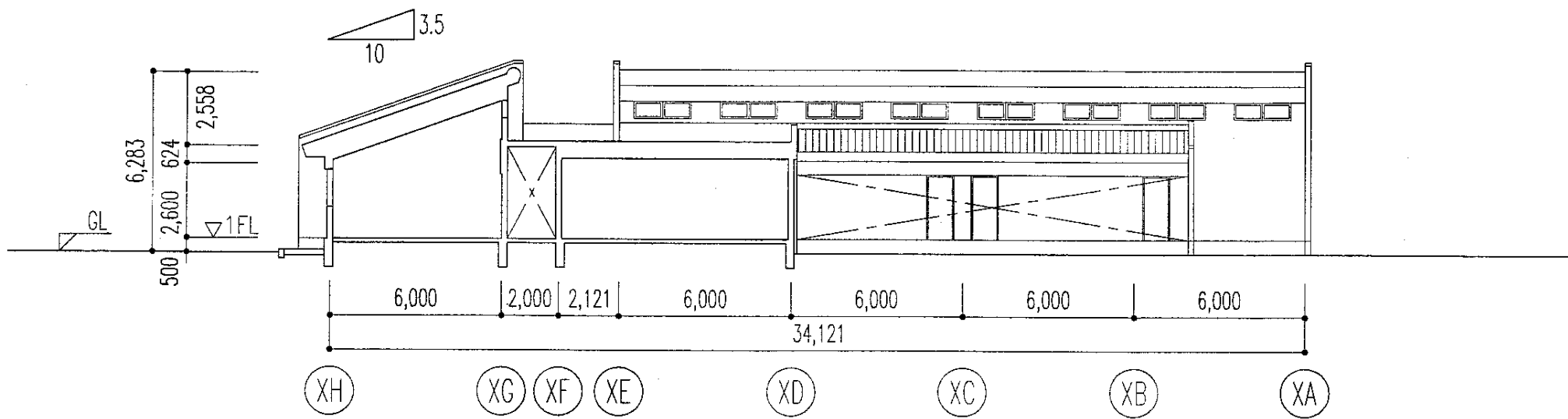
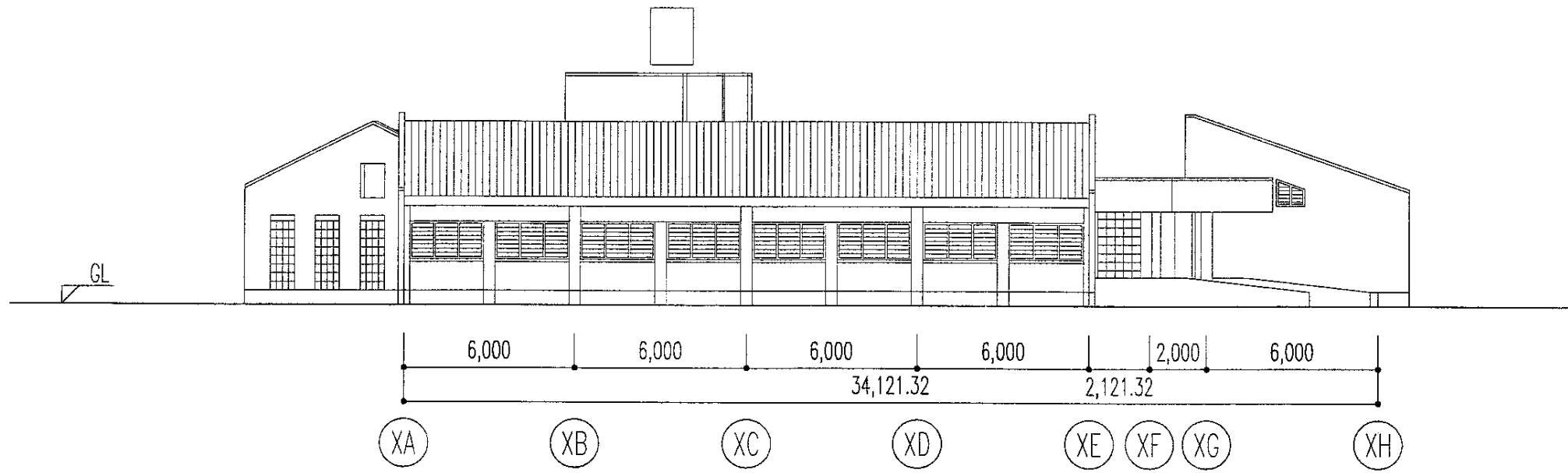
- B-1 LABORATORIO
- B-2 ESTERILIZACION
- B-3 PARTO
- B-4 BODEGA
- B-5 LAVANDERIA

- C-1 DIRECCION
- C-2 ADMINISTRACION
- C-3 JEFE DE ENFERMERIA
- C-4 TECNICOS DE HIGIENE
- C-5 E.T.V
- C-6 SALA MULTIPLE
- C-7 TURNO

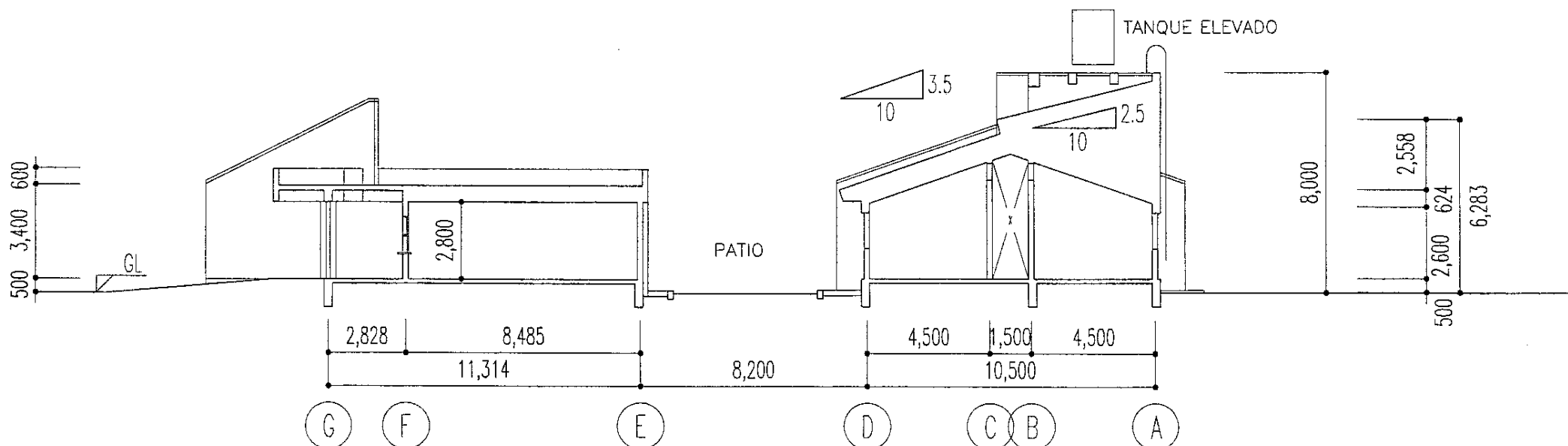
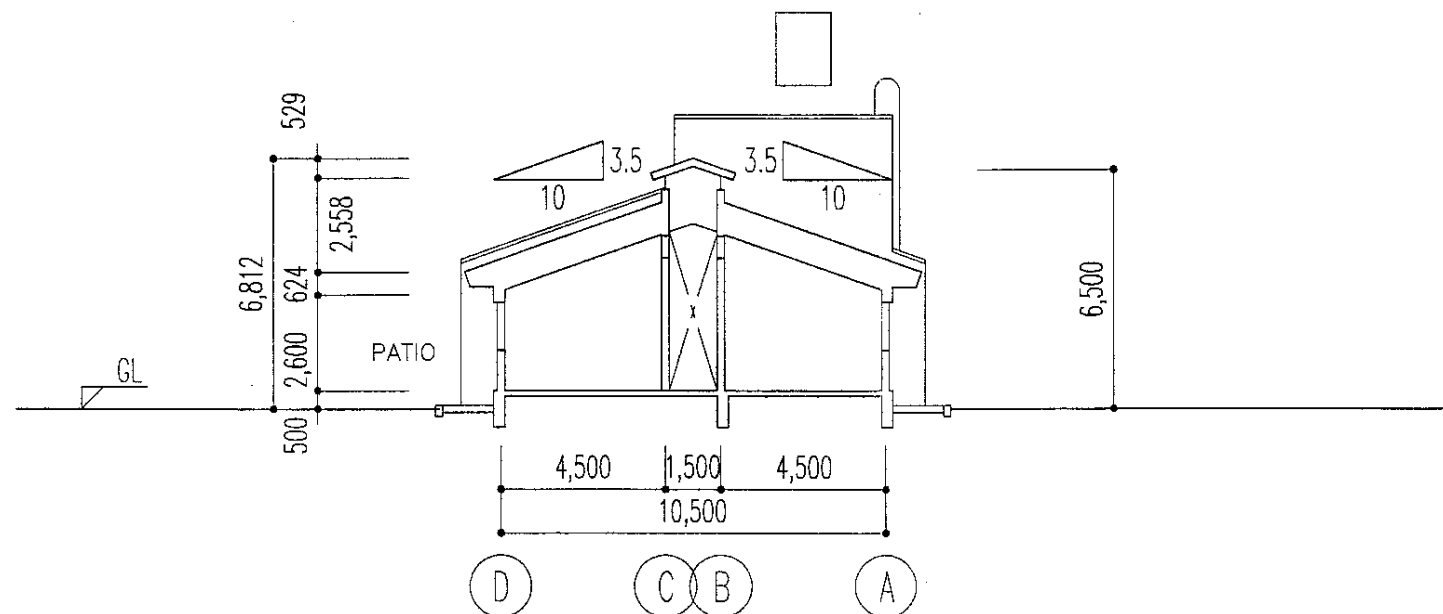
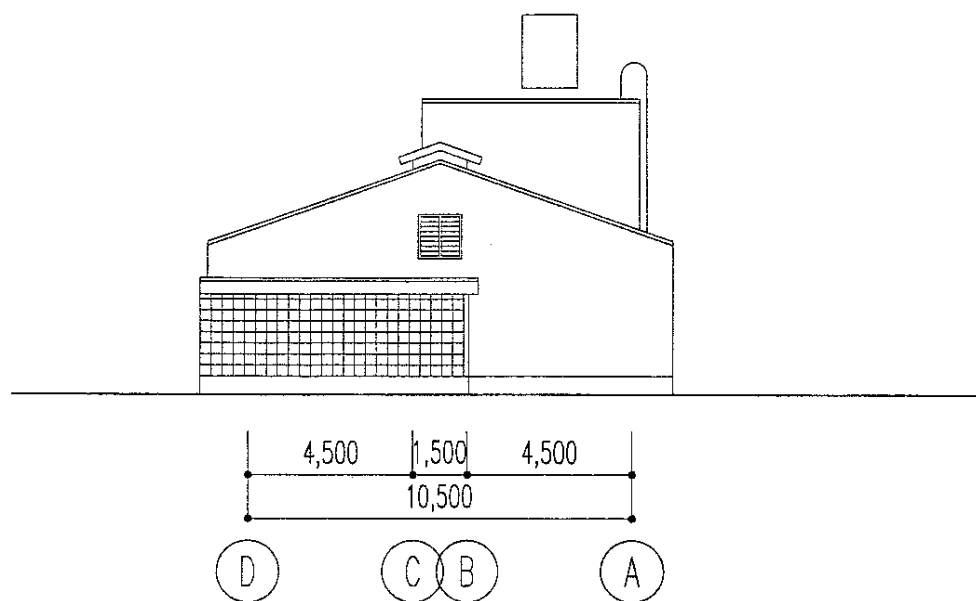
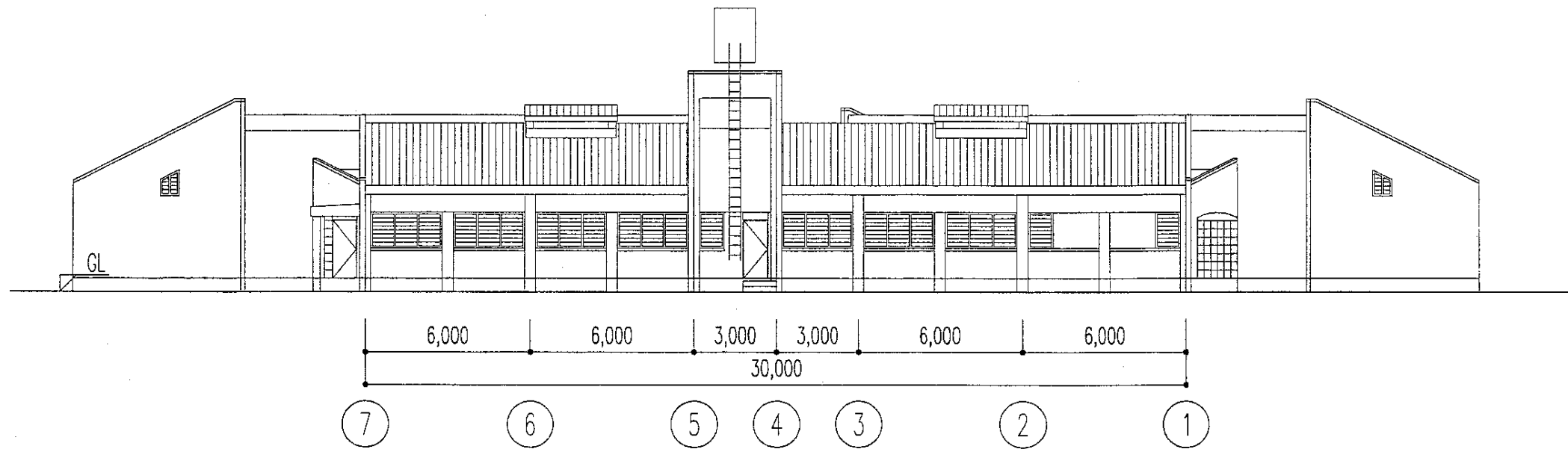
TIPO-2 PLANTA
(BASICO+PARTOS)
CARDENAS, ALTAGRACIA

ESCALA 1;200





TIPO-2 FACHADA
 (BASICO+PARTOS)
 CARDENAS, ALTAGRACIA
 ESCALA 1;200



TIPO-2 FACHADA
 (BASICO+PARTOS)
 CARDENAS, ALTAGRACIA
 ESCALA 1;200
 D-19.