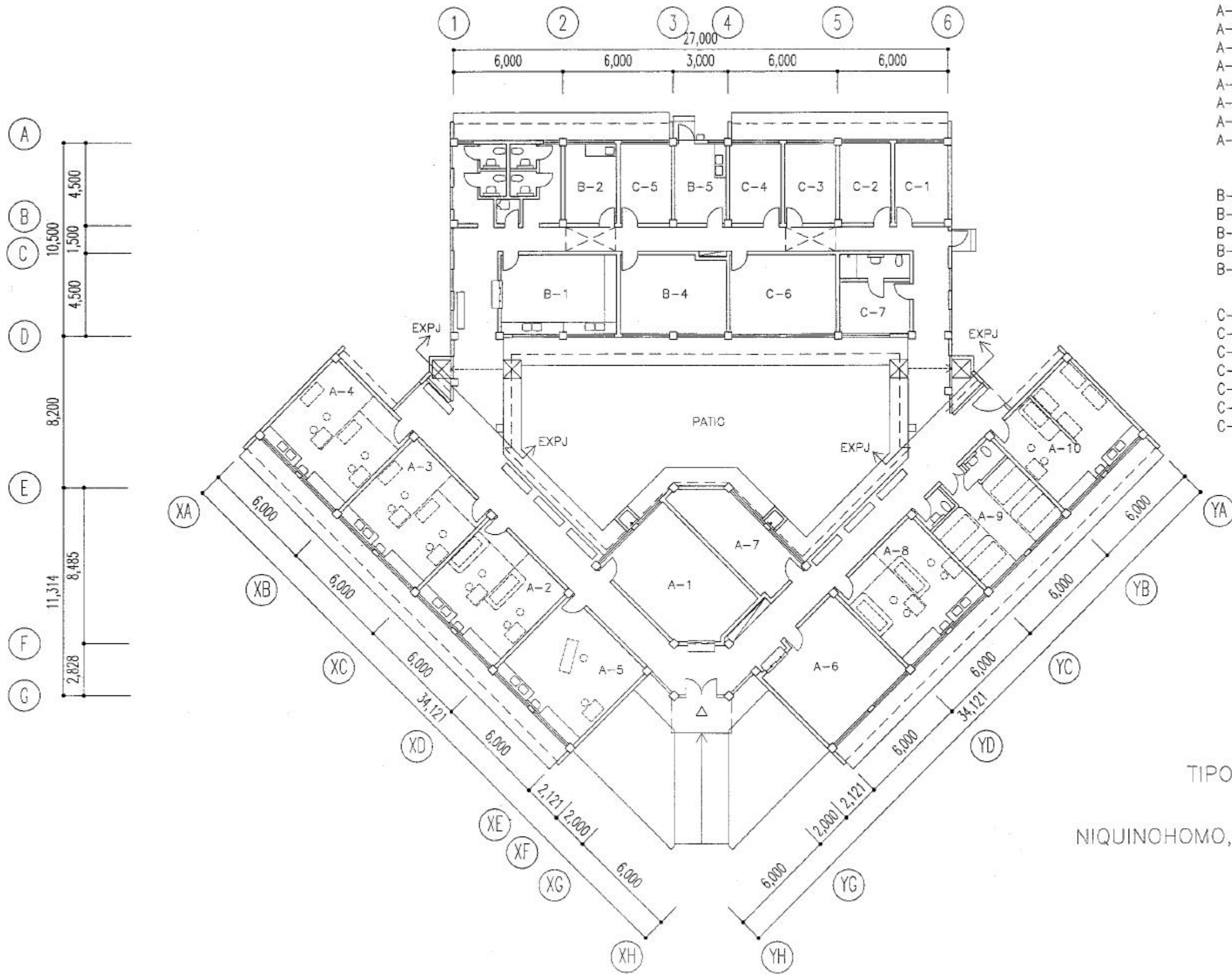


- A-1 ESTADISTICAS/CARTE
- A-2 MEDICINA GENERAL
- A-3 A.I.N
- A-4 A.I.M
- A-5 ODONTOROGIA
- A-6 FARMACIA Y BODEGA
- A-7 INMUNIZACION
- A-8 EMERGENCIA
- A-9 OBSERVACION
- A-10 U.R.O

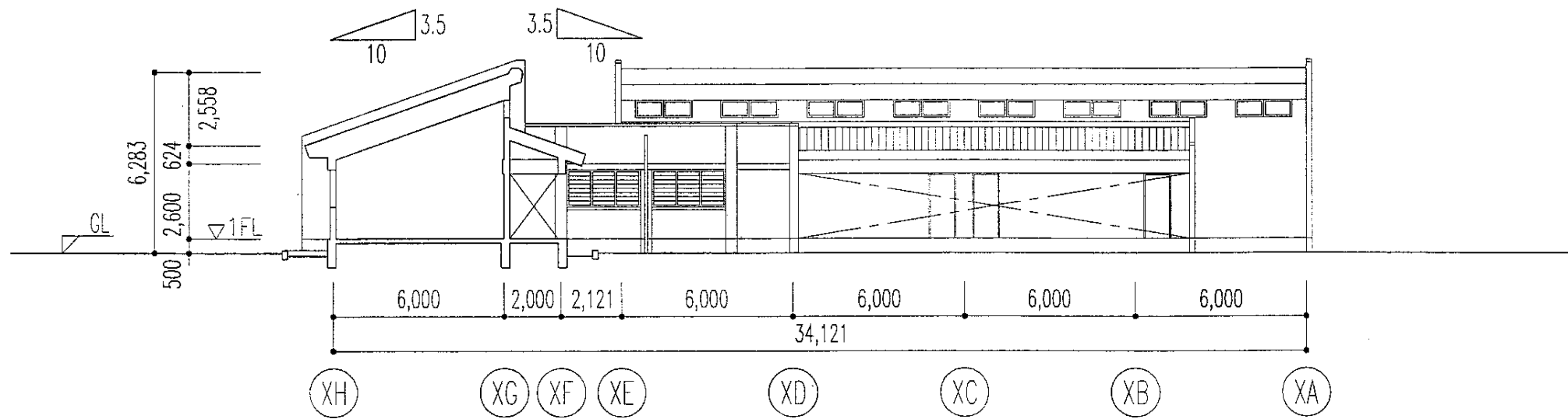
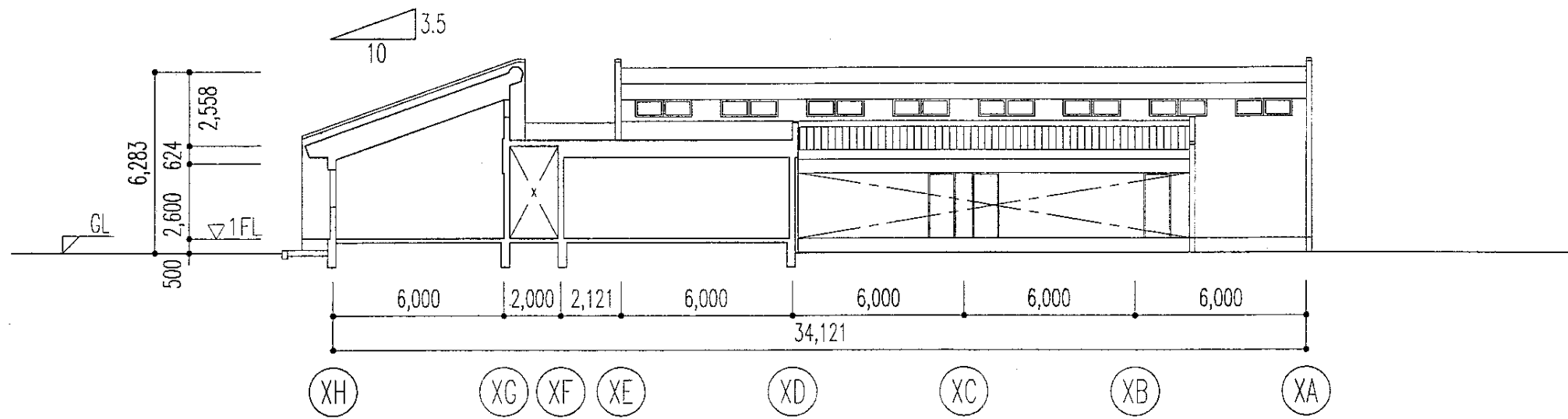
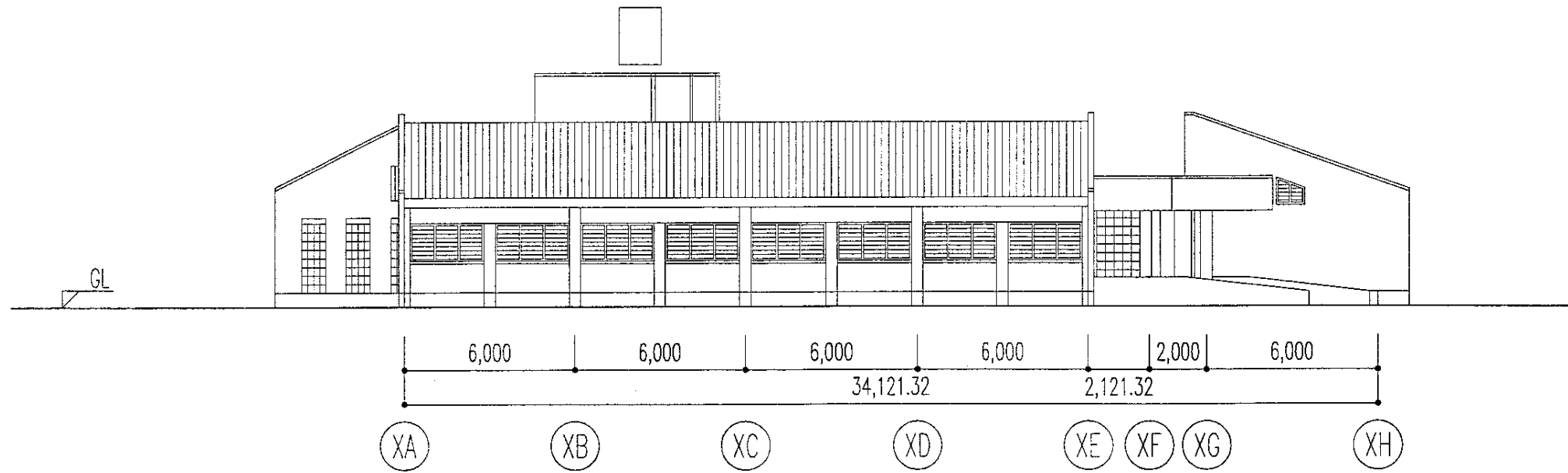
- B-1 LABORATORIO
- B-2 ESTERILIZACION
- B-3 PARTO
- B-4 BODEGA
- B-5 LAVANDERIA

- C-1 DIRECCION
- C-2 ADMINISTRACION
- C-3 JEFE DE ENFERMERIA
- C-4 TECNICOS DE HIGIENE
- C-5 E.T.V
- C-6 SALA MULTIPLE
- C-7 TURNO

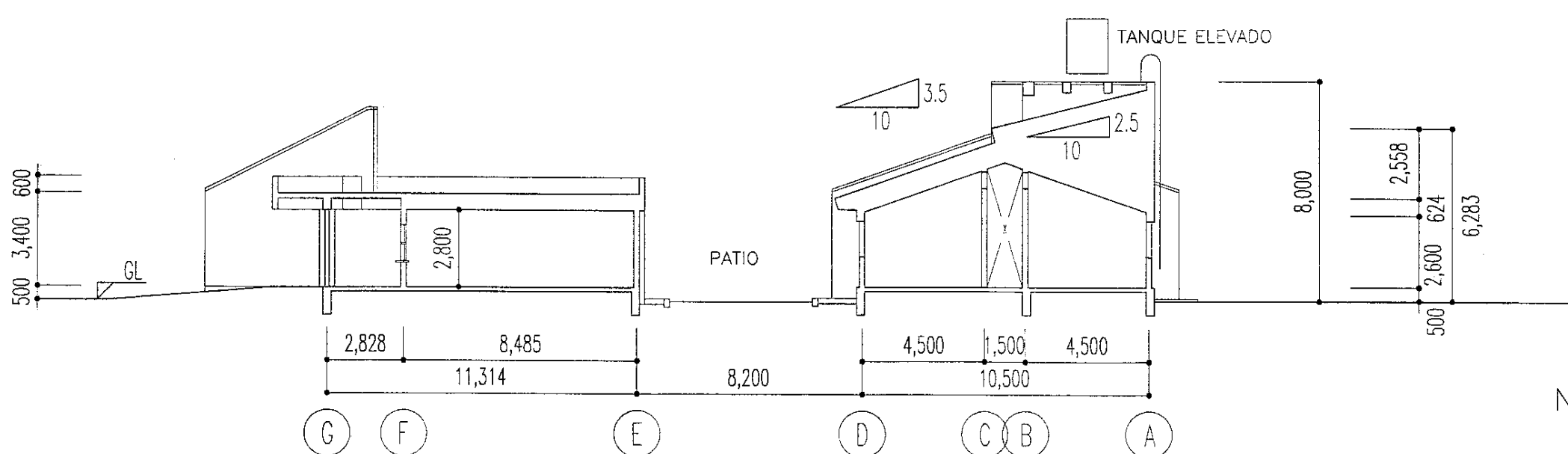
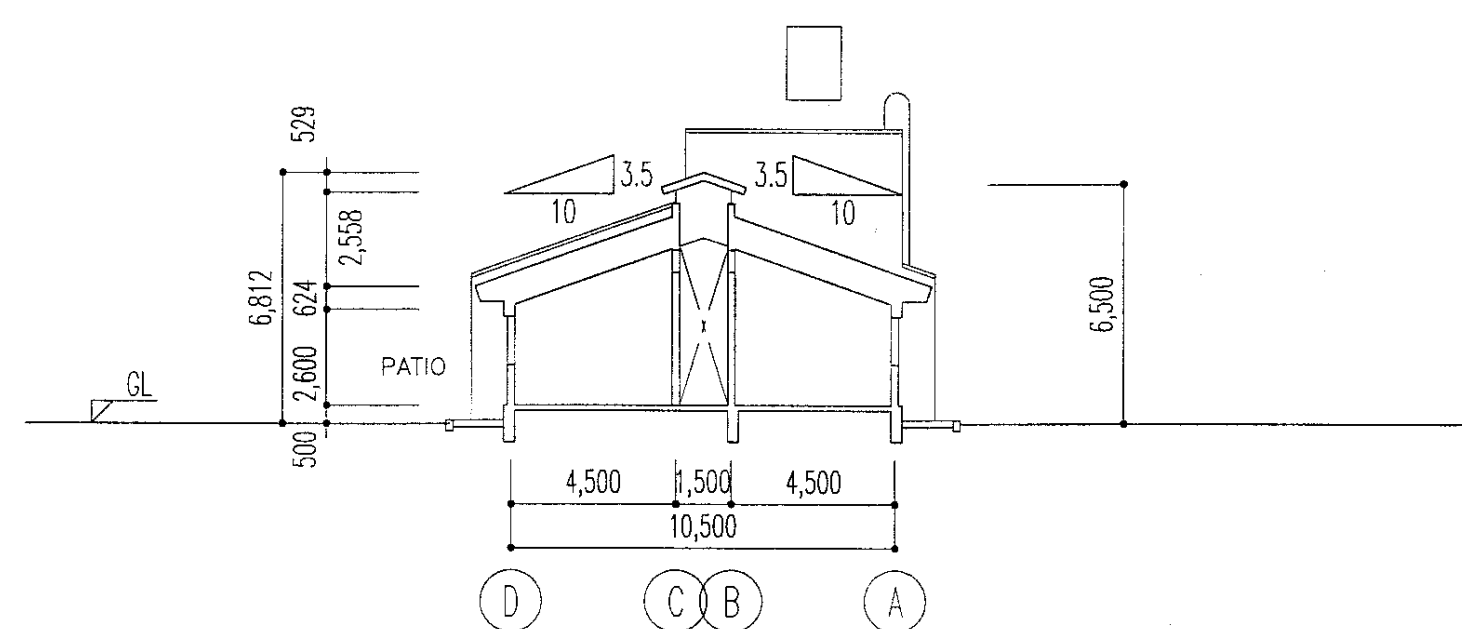
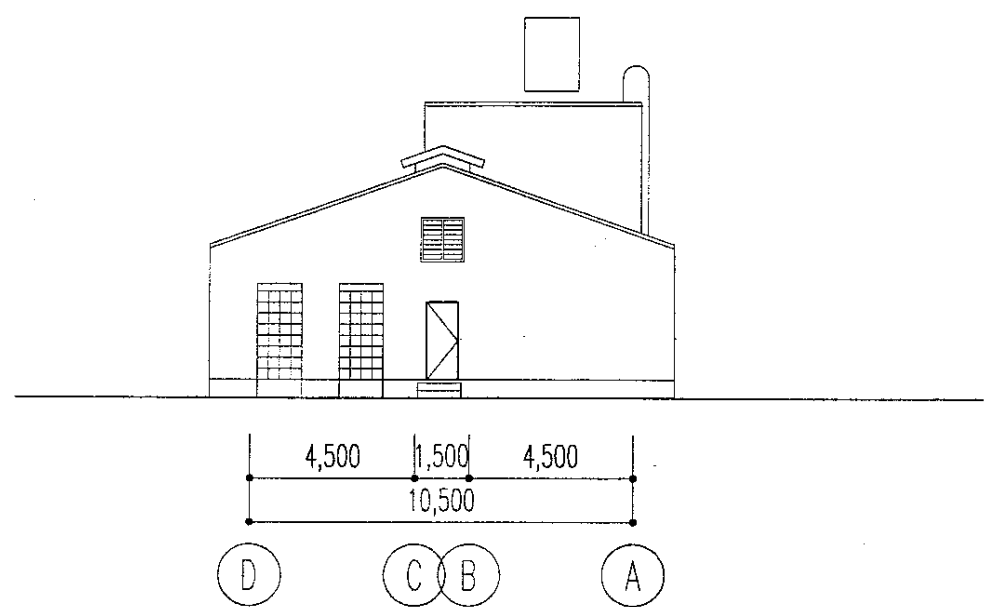
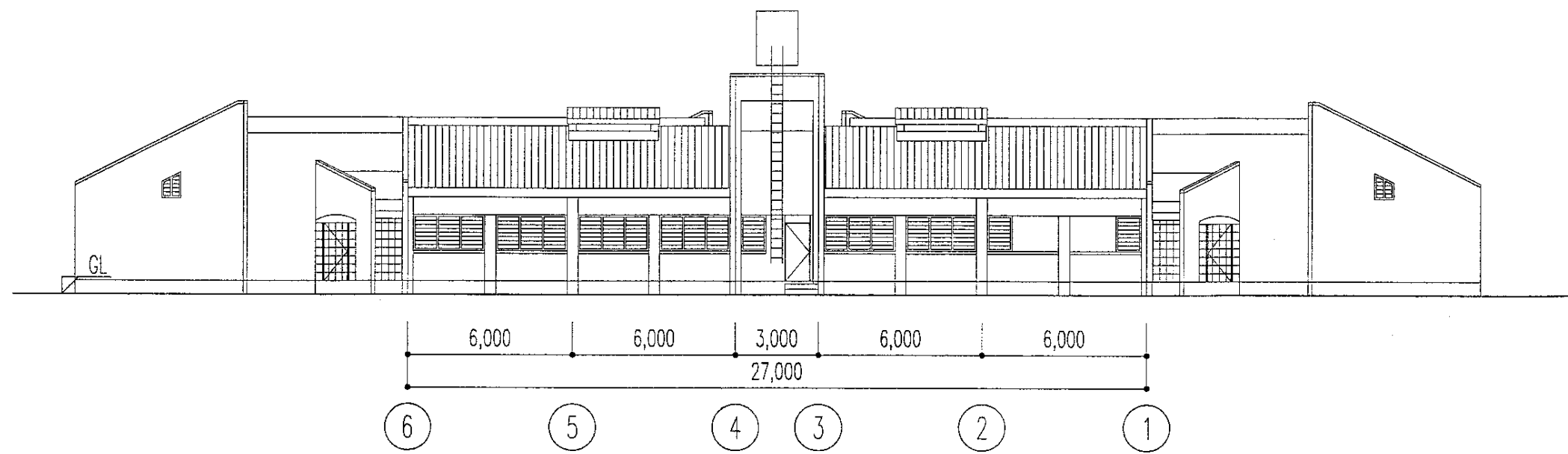


TIPO-1-1 PLANTA
(BASICO)
NIQUINHOMO, POTOSI, TOLA

ESCALA 1:200
D-8.

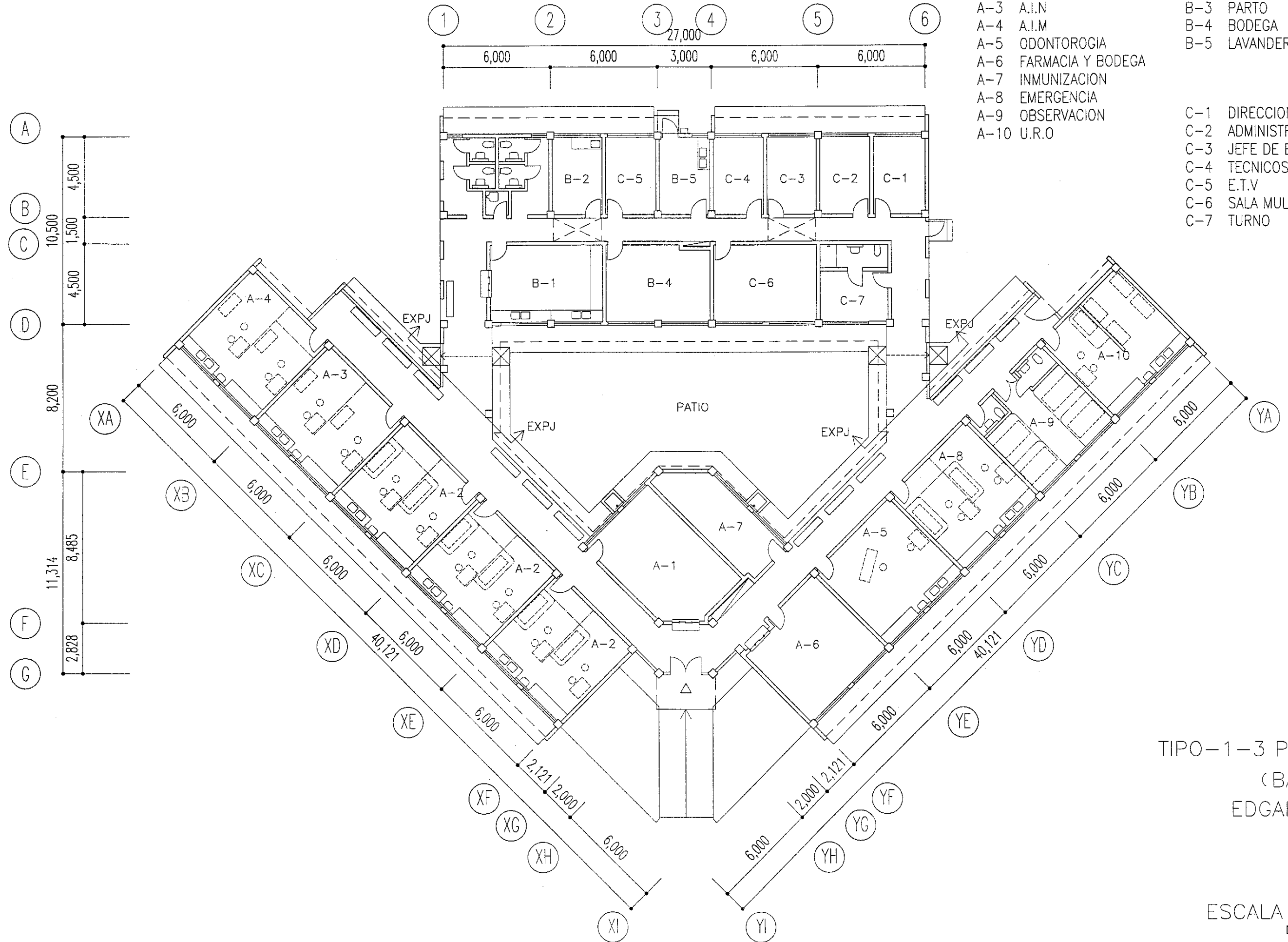


TIPO-1-1 FACHADA
(BASICO)
NIQUINHOMO, POTOSI, TOLA
ESCALA 1;200



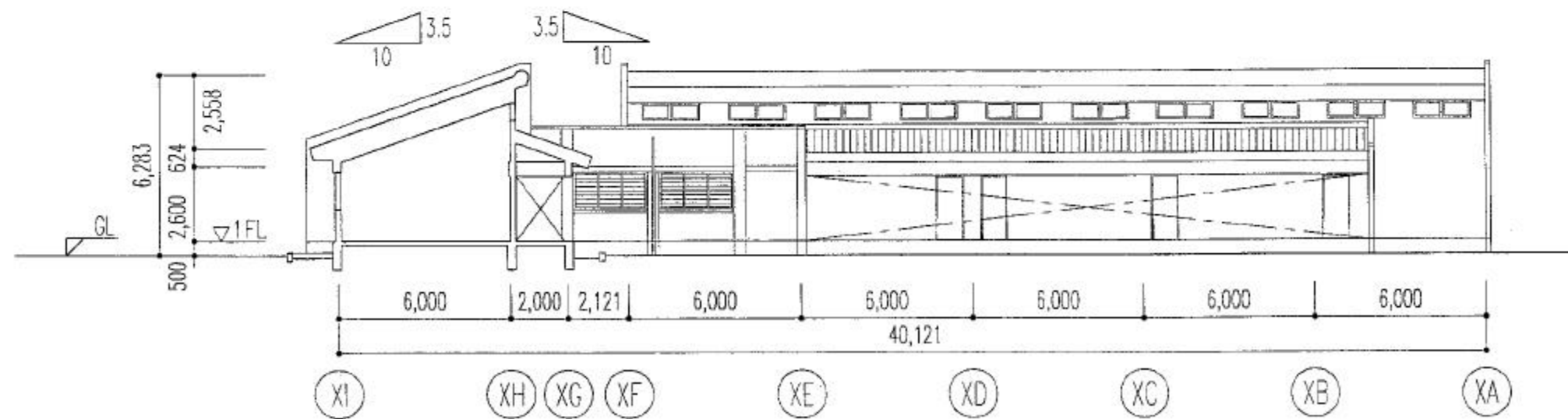
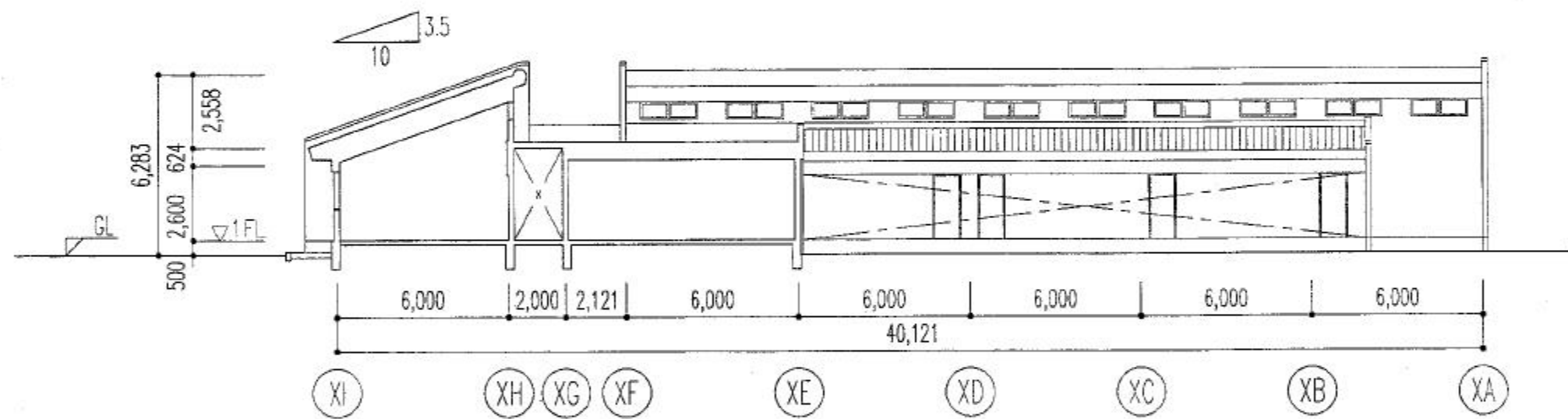
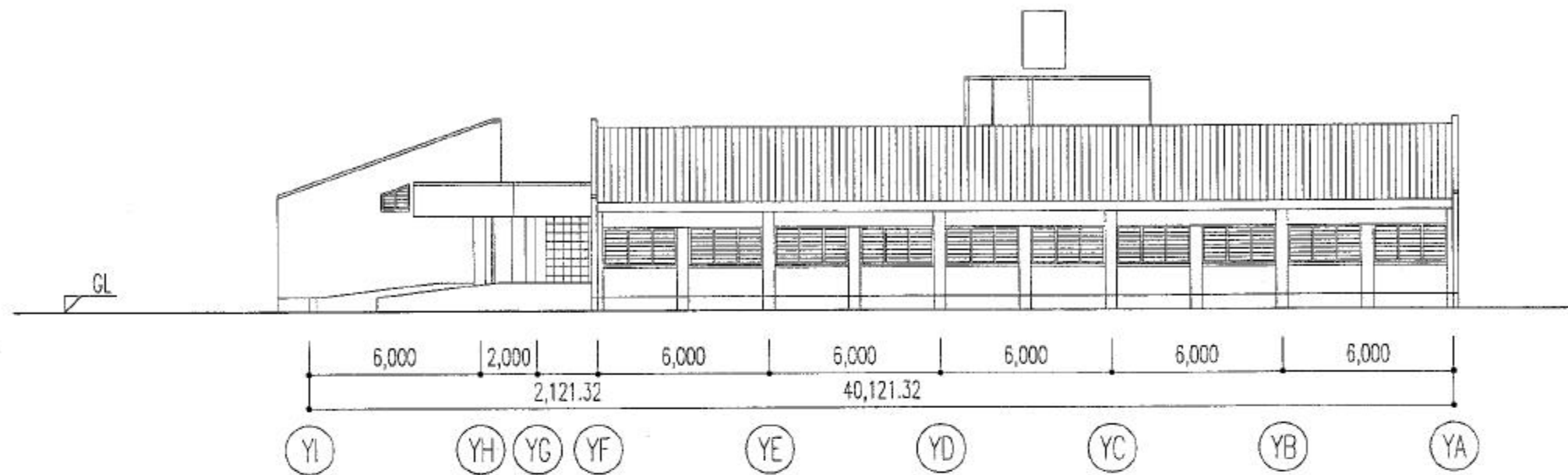
TIPO-1-1 FACHADA
 (BASICO)
 NIQUINOHOMO, POTOSI, TOLA
 ESCALA 1:200
 D-10.

- | | | | |
|------|--------------------|-----|---------------------|
| A-1 | ESTADISTICAS/CARTE | B-1 | LABORATORIO |
| A-2 | MEDICINA GENERAL | B-2 | ESTERILIZACION |
| A-3 | A.I.N | B-3 | PARTO |
| A-4 | A.I.M | B-4 | BODEGA |
| A-5 | ODONTOROGIA | B-5 | LAVANDERIA |
| A-6 | FARMACIA Y BODEGA | | |
| A-7 | INMUNIZACION | | |
| A-8 | EMERGENCIA | | |
| A-9 | OBSERVACION | C-1 | DIRECCION |
| A-10 | U.R.O | C-2 | ADMINISTRACION |
| | | C-3 | JEFE DE ENFERMERIA |
| | | C-4 | TECNICOS DE HIGIENE |
| | | C-5 | E.T.V |
| | | C-6 | SALA MULTIPLE |
| | | C-7 | TURNOS |



TIPO-1-3 PLANTA
(BASICO)
EDGARLANG

ESCALA 1:200
D-11.



TIPO-1-3 FACHADA
(BASICO)
EDGARLANG
ESCALA 1;200