

SCALE 0 100(M)

<p>インドネシア共和国 ウオノギリ多目的ダム貯水池堆緊急砂対策計画 基本設計調査</p>	<p>図 -3.2.2 浚渫平面図</p>
<p>国際協力事業団</p>	

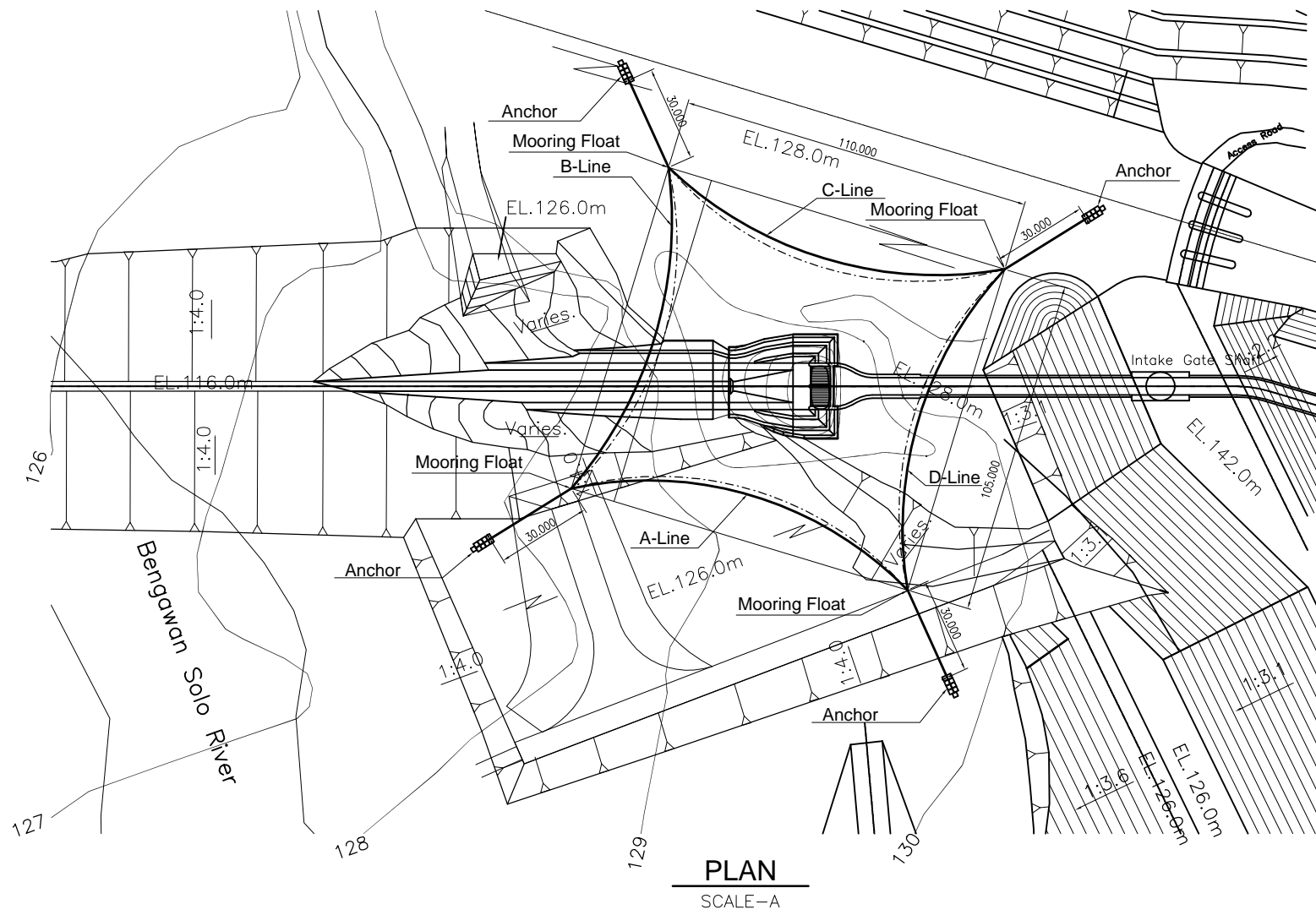




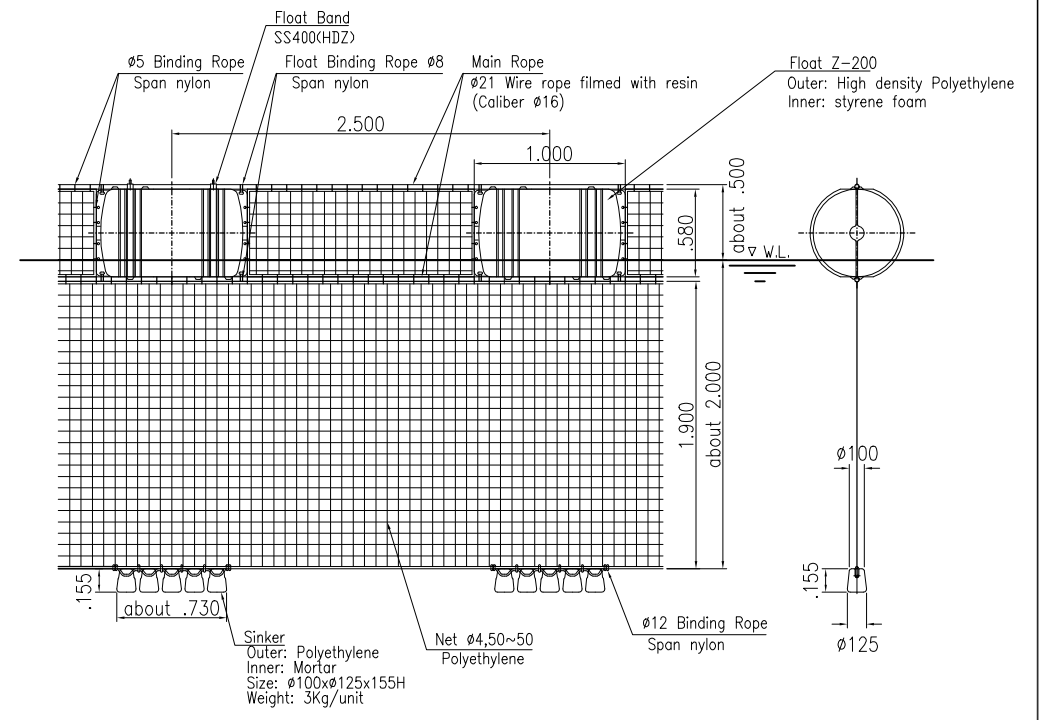
インドネシア共和国  
ウオノギリ多目的ダム貯水池堆緊急砂対策計画  
基本設計調査

図 -3.2.3  
土捨て場位置図 (2/2)

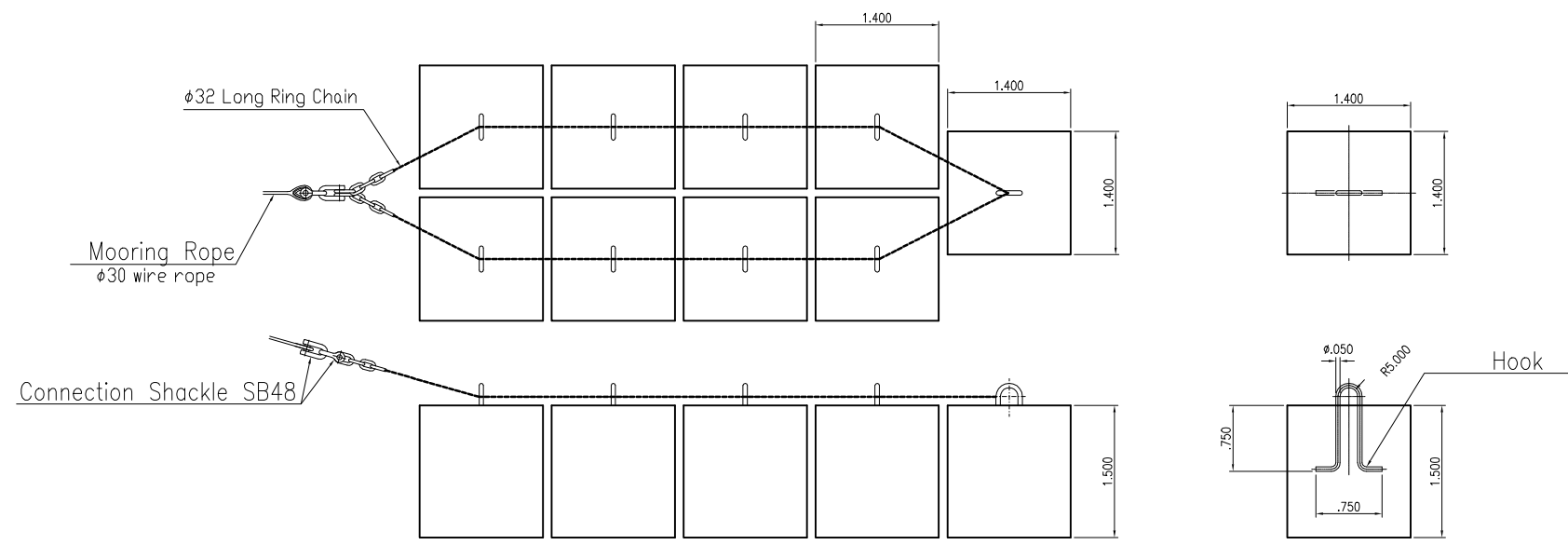
国際協力事業団



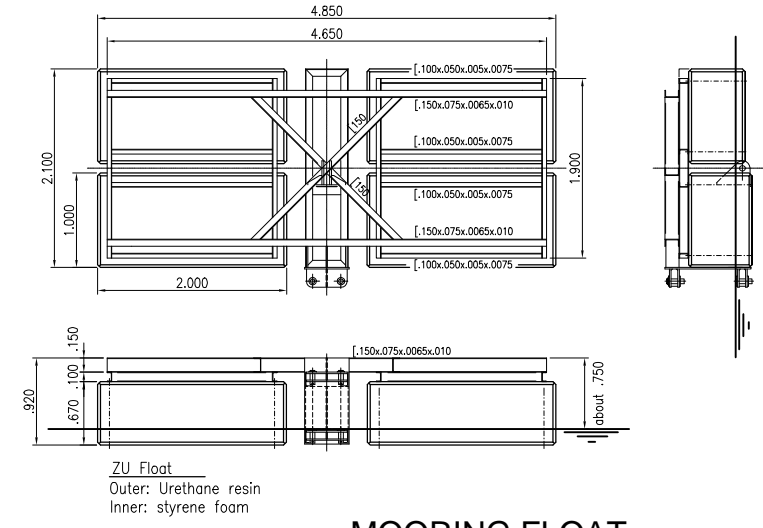
PLAN  
SCALE-A



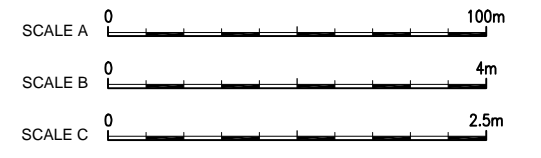
DETAIL  
SCALE-C



ANCHOR BLOCK  
SCALE-B



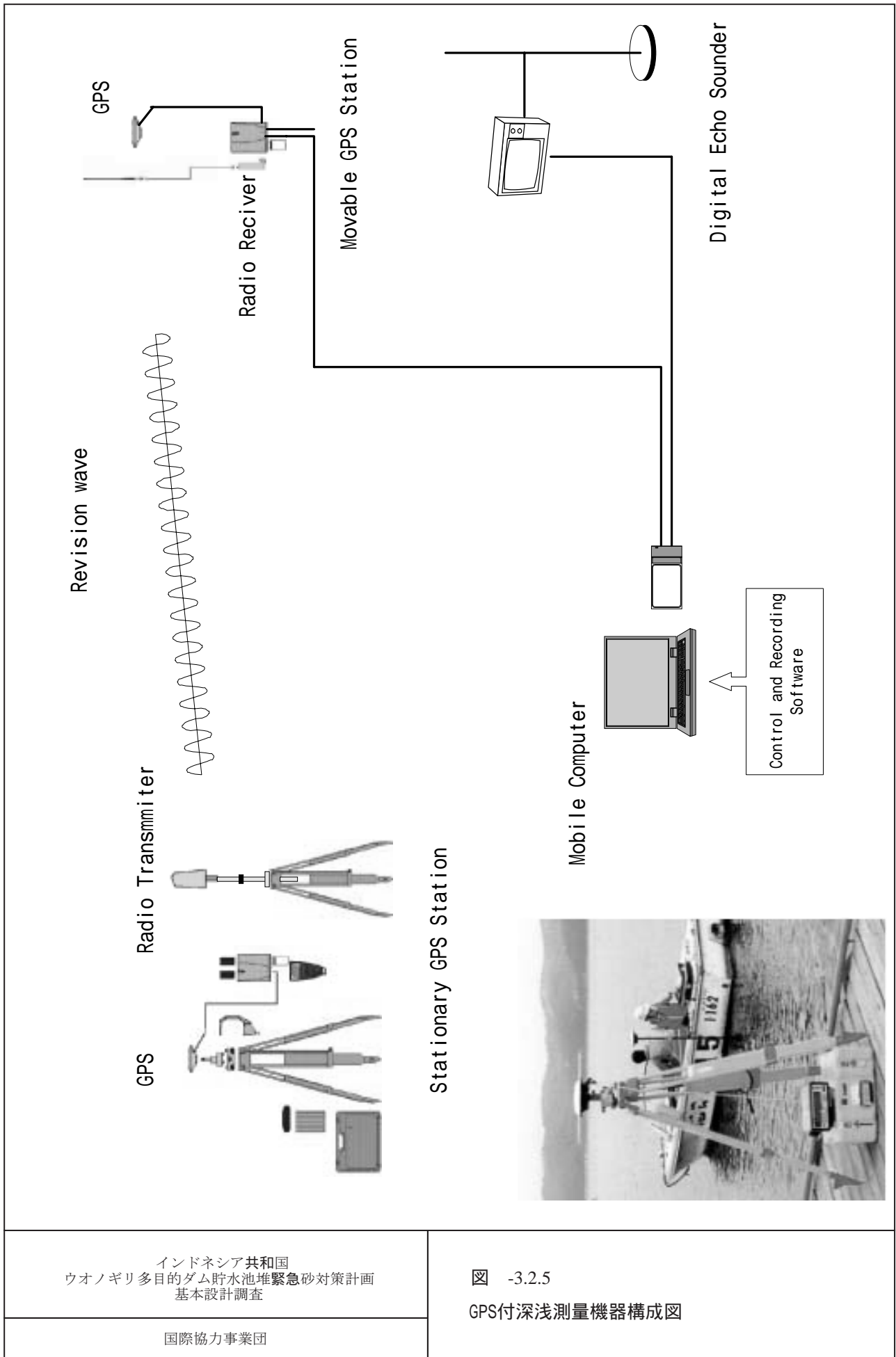
MOORING FLOAT  
SCALE-B



インドネシア共和国  
ウオノギリ多目的ダム貯水池堆緊急砂対策計画  
基本設計調査

国際協力事業団

図 -3.2.4  
新設網場配置図



インドネシア共和国  
 ウオノギリ多目的ダム貯水池堆緊急砂対策計画  
 基本設計調査

国際協力事業団

☒ -3.2.5

GPS付深浅測量機器構成図