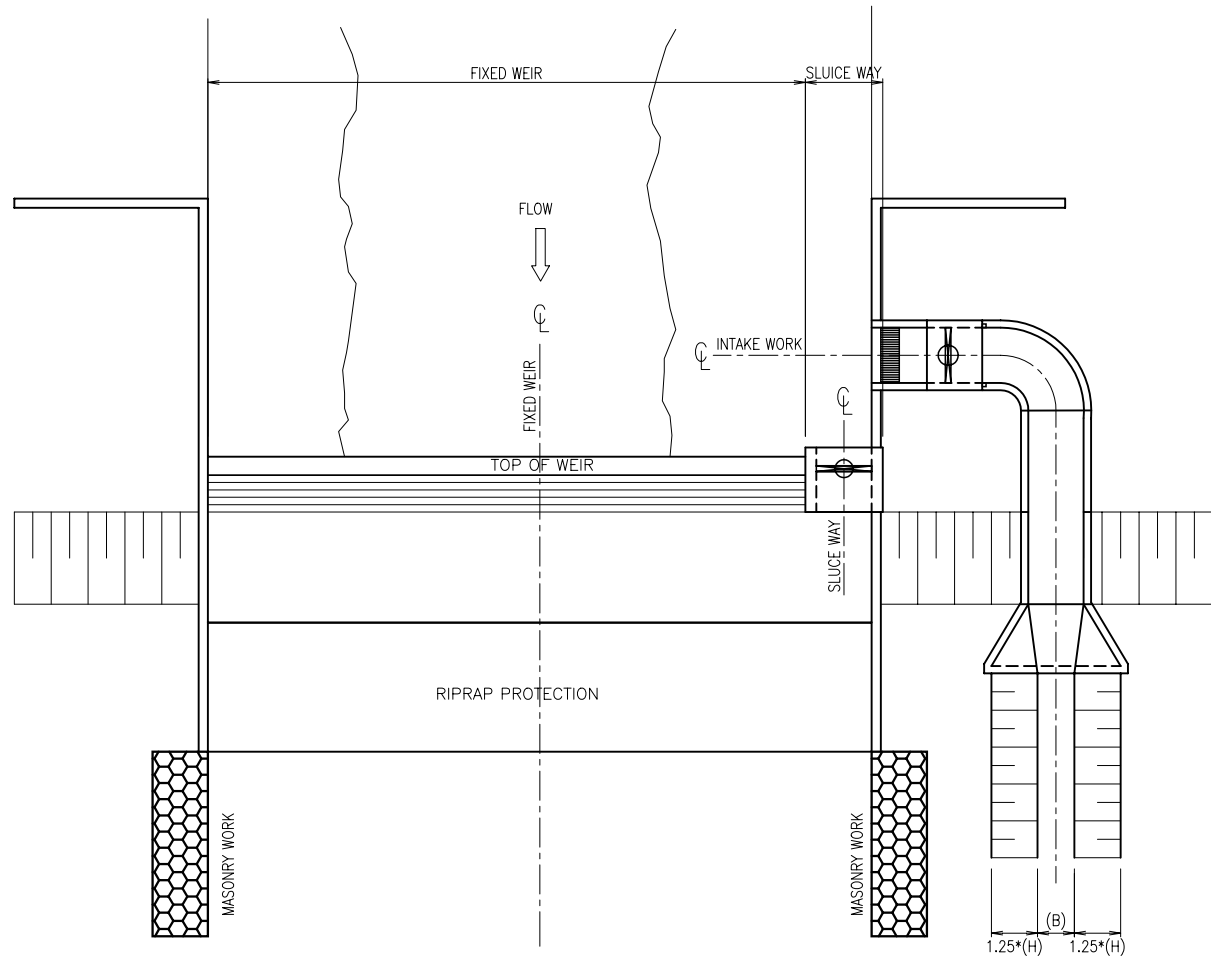
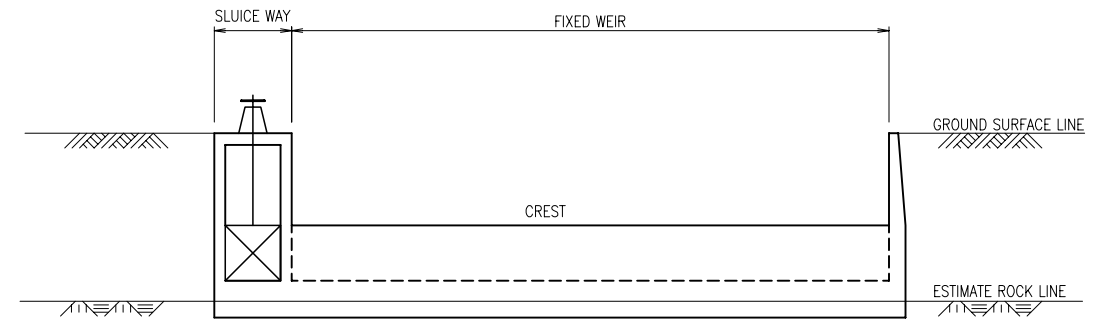


*DRAWING*

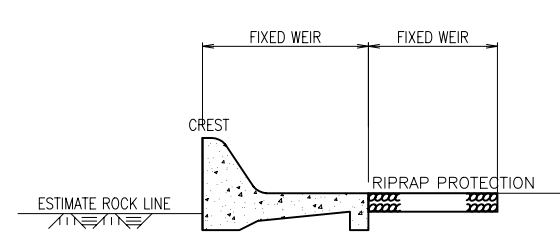
**COMMON**



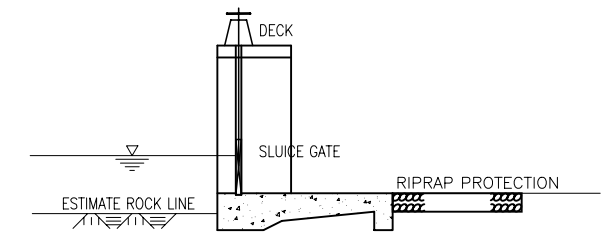
PLAN OF HEADWORKS



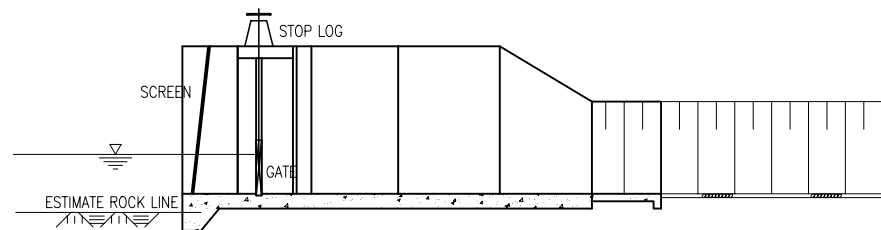
PROFILE OF WEIR



SECTION OF FIXED WEIR

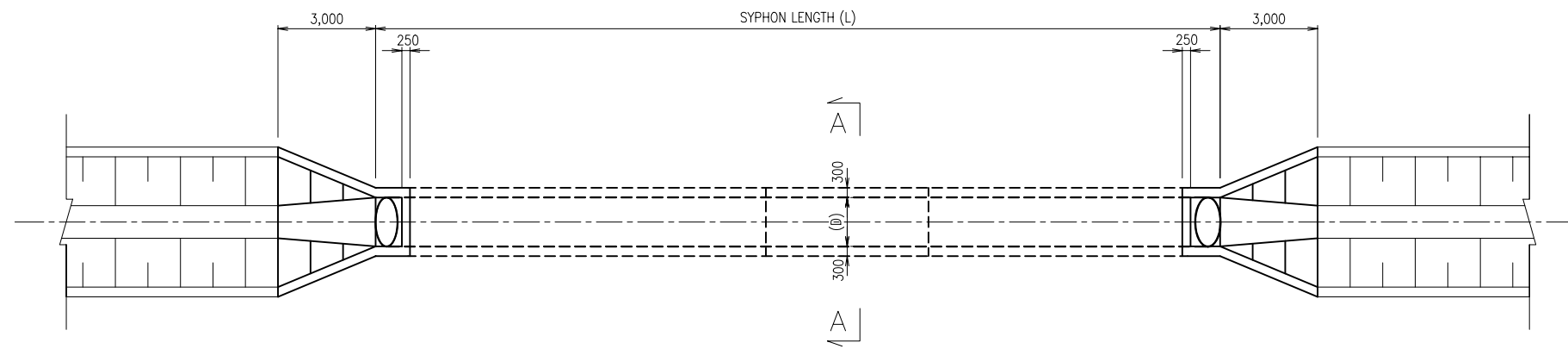


SECTION OF SLUICE WAY

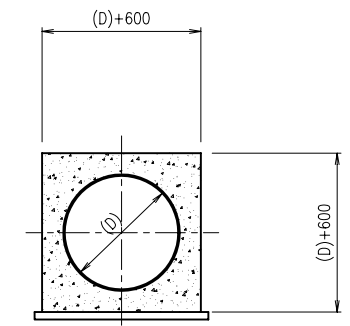


SECTION OF INTAKE WORKS

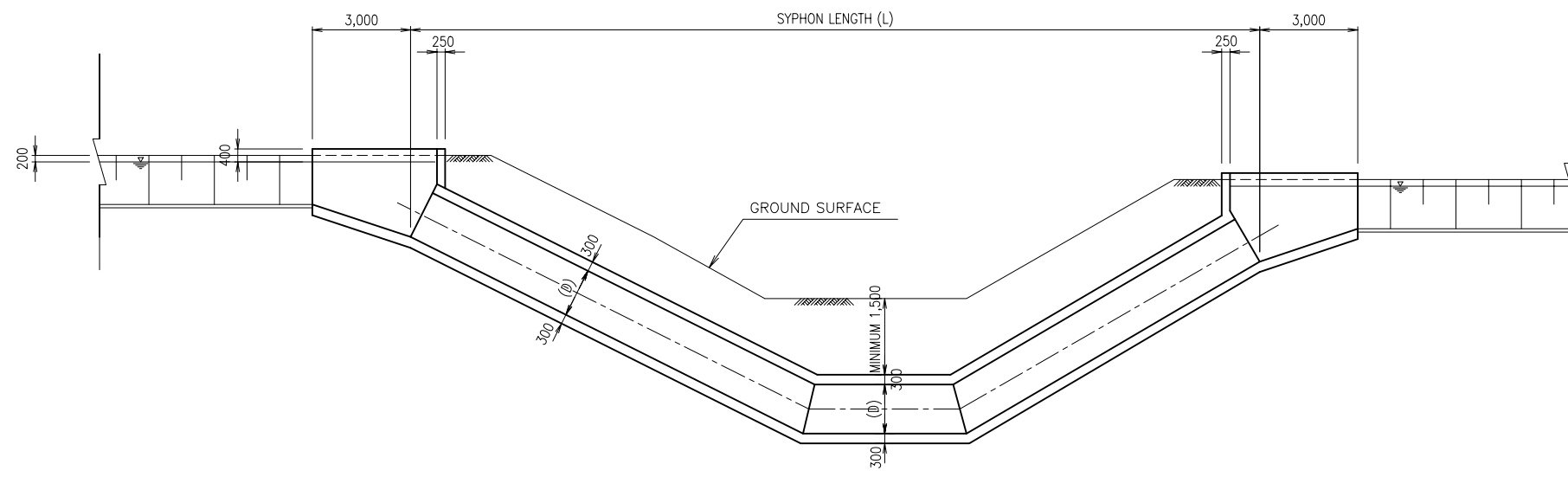
NO SCALE



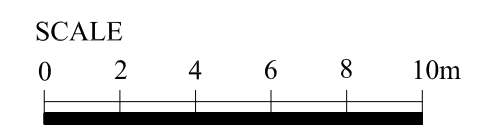
PLAN



SECTION A-A



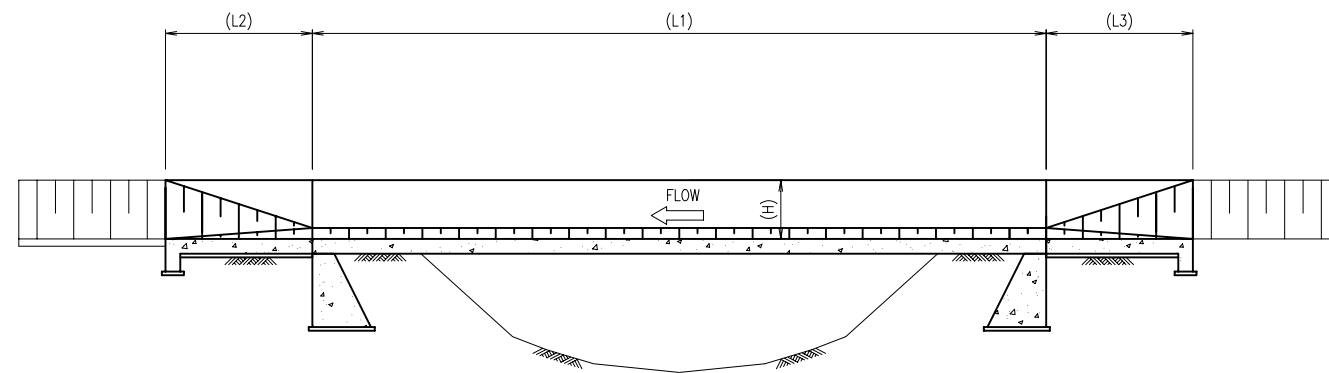
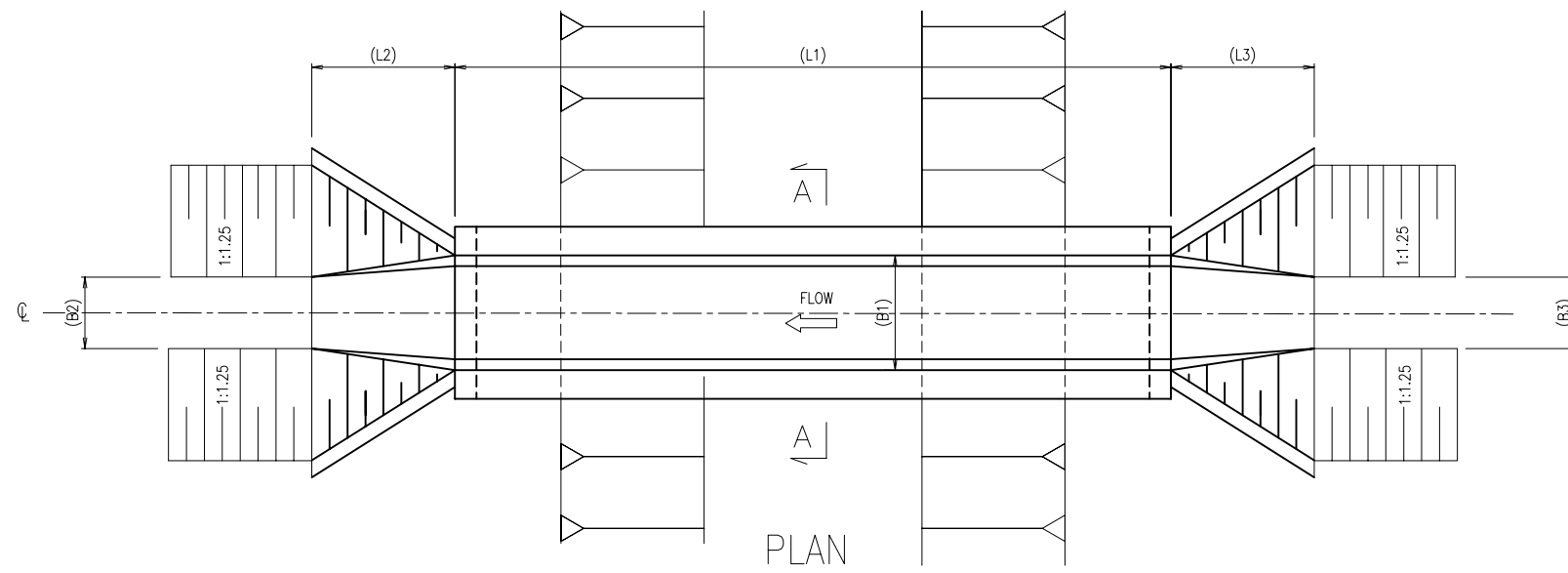
PROFILE



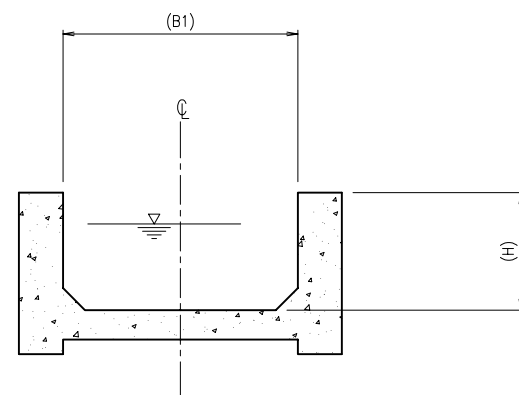
L'ETUDE DE FAISABILITE POUR  
 LE DEVELOPPEMENT DES RESSOURCES EN EAU  
 PAR LES BARRAGES MOYENS DANS LE MILIEU RURAL  
 L'AGENCE JAPONAISE DE COOPERATION INTERNATIONALE

Plan 502  
 Structure du Siphon

AQUEDUCT

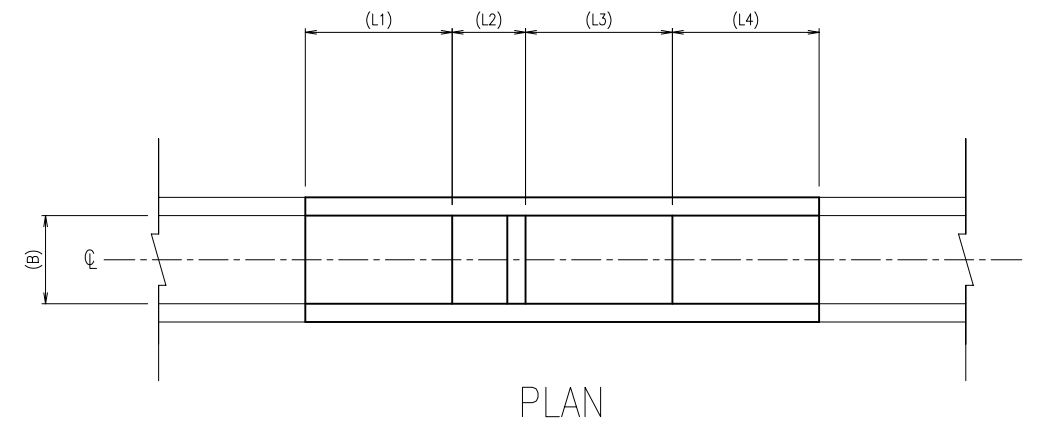


PROFILE

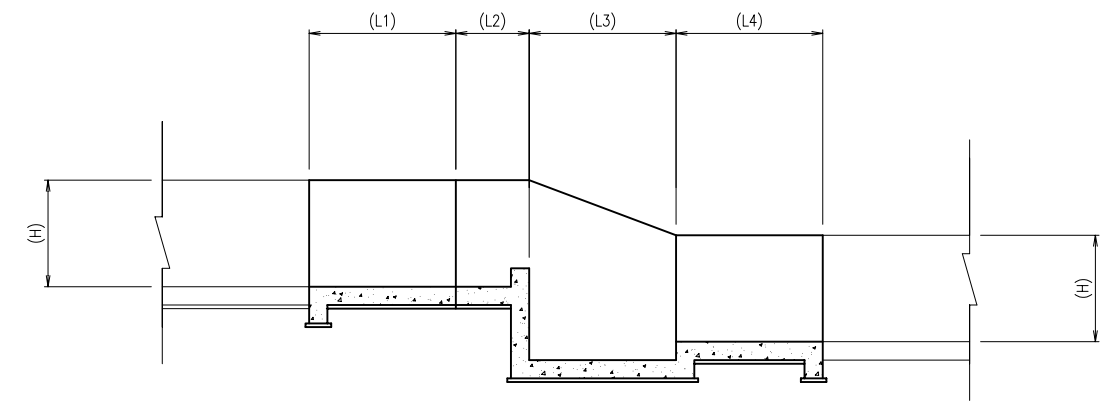


SECTION A-A

DROP



PLAN

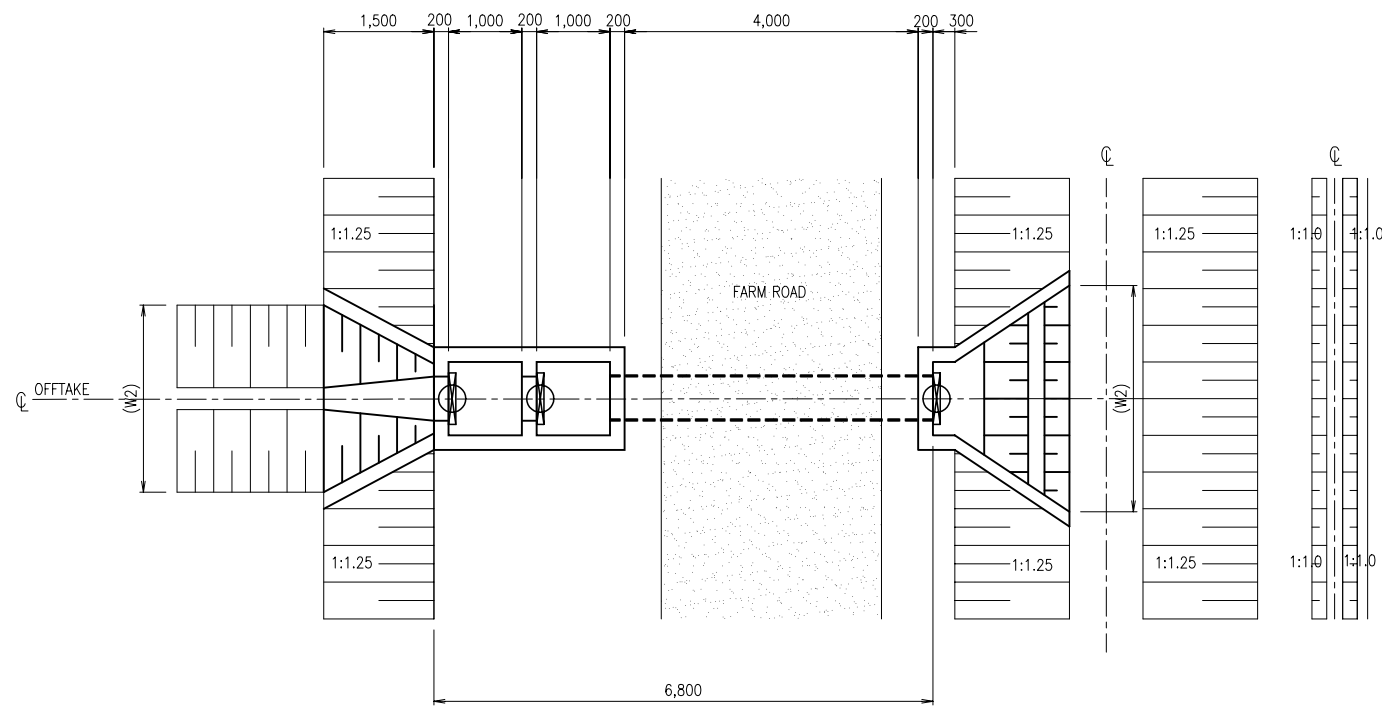


PROFILE

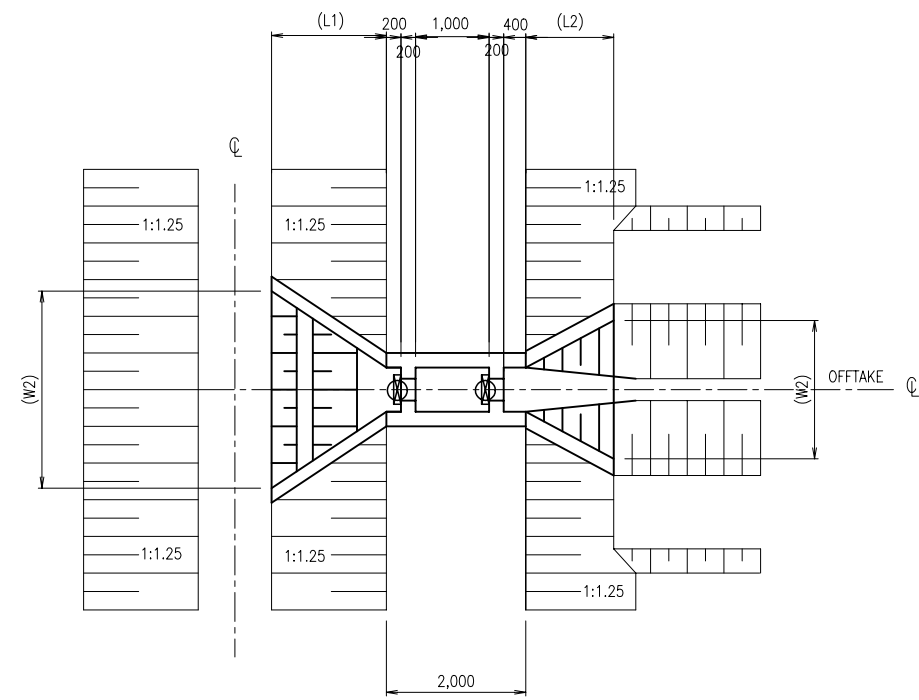
NO SCALE

L'ETUDE DE FAISABILITE POUR  
LE DEVELOPPEMENT DES RESSOURCES EN EAU  
PAR LES BARRAGES MOYENS DANS LE MILIEU RURAL  
L'AGENCE JAPONAISE DE COOPERATION INTERNATIONALE

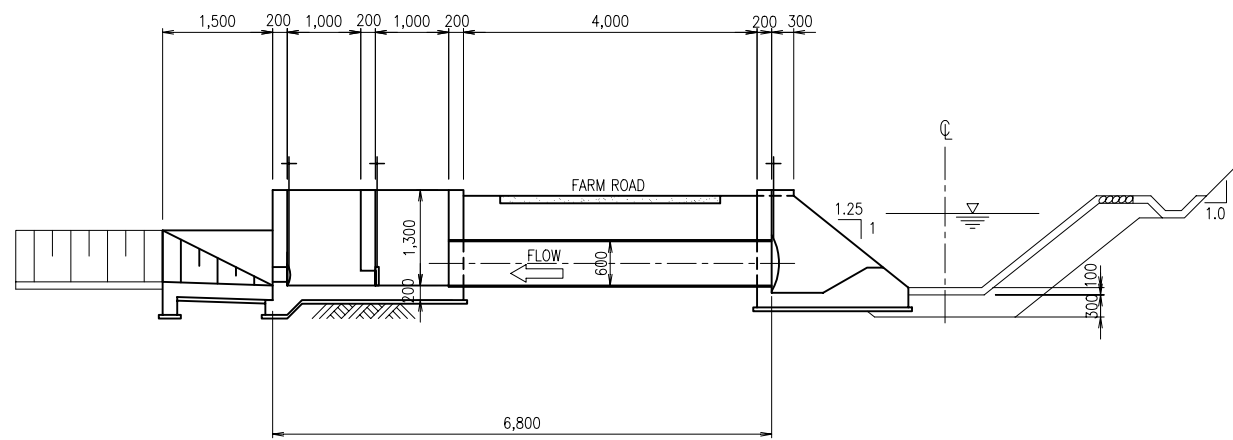
Plan 503  
Structure de l'Aqueduc et de la Chute



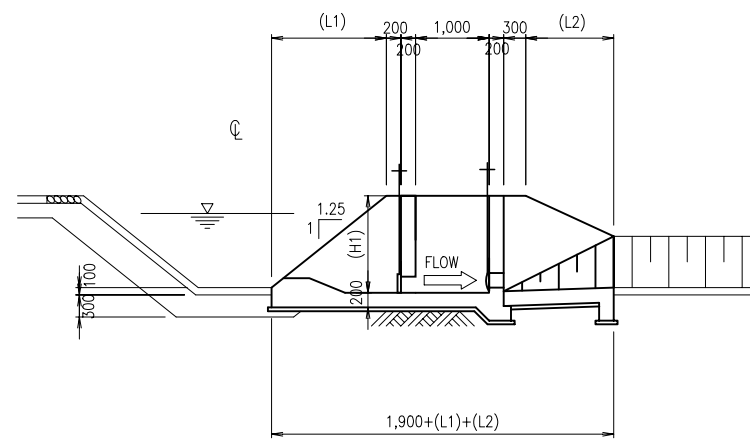
PLAN



PLAN



PROFILE  
TYPE-A



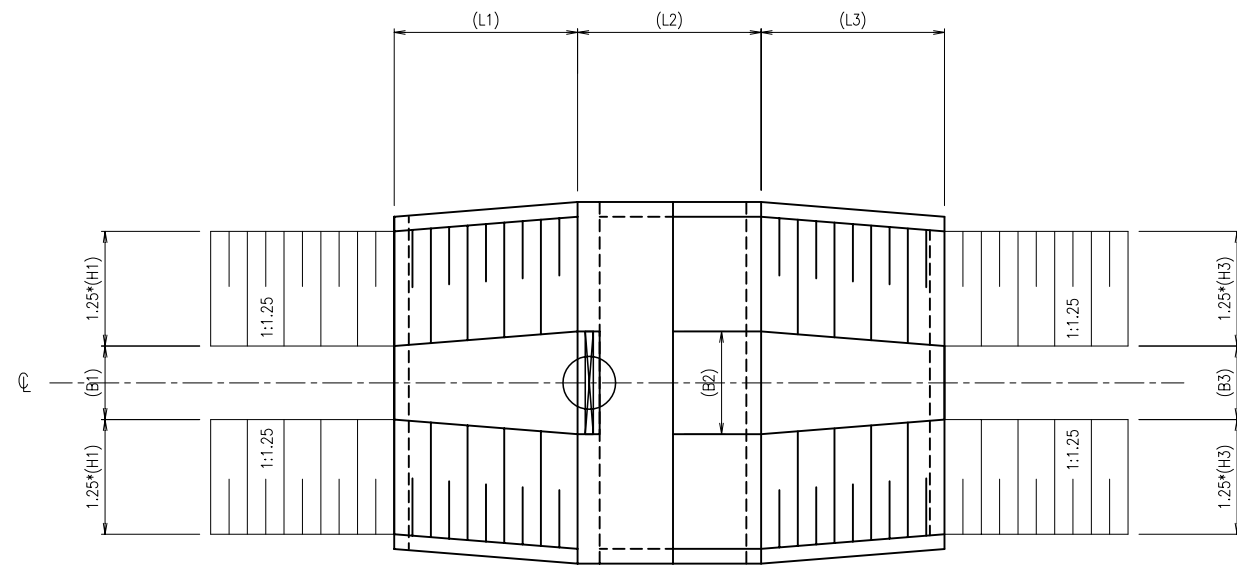
PROFILE  
TYPE-B



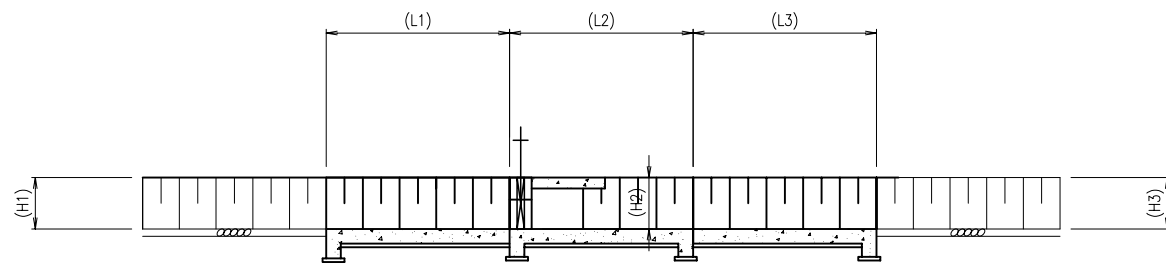
L'ETUDE DE FAISABILITE POUR  
LE DEVELOPPEMENT DES RESSOURCES EN EAU  
PAR LES BARRAGES MOYENS DANS LE MILIEU RURAL  
L'AGENCE JAPONAISE DE COOPERATION INTERNATIONALE

Plan 504  
Structure de la Décharge

CHECK

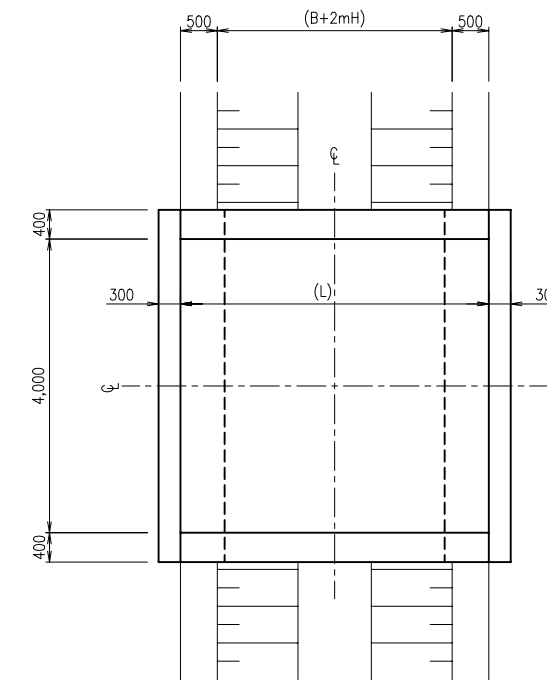


PLAN

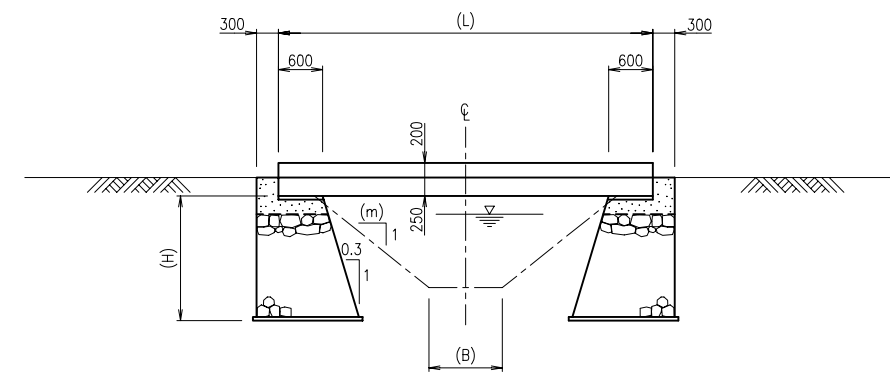


PROFILE

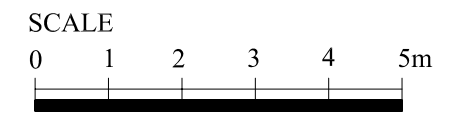
CROSS-BRIDGE OF CANAL

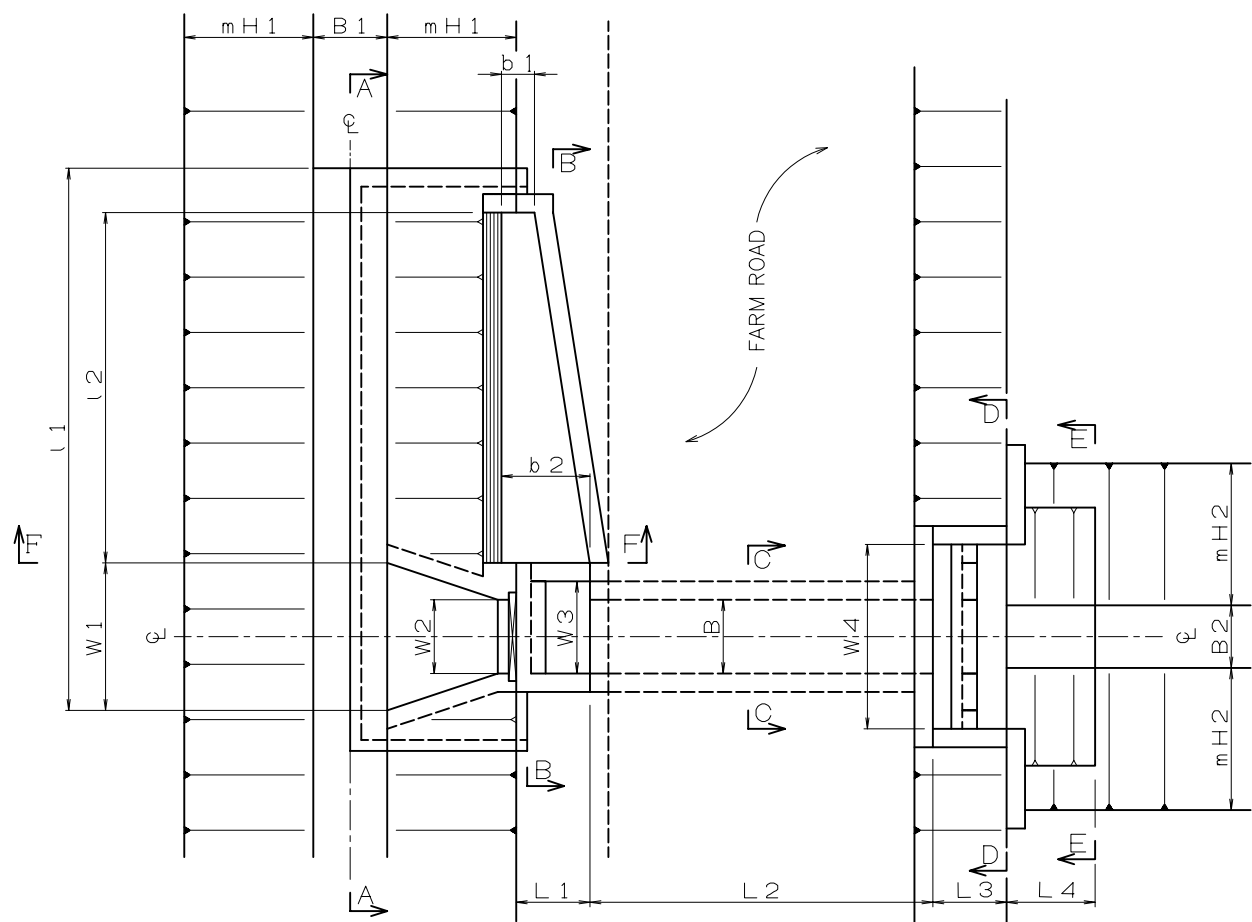


PLAN

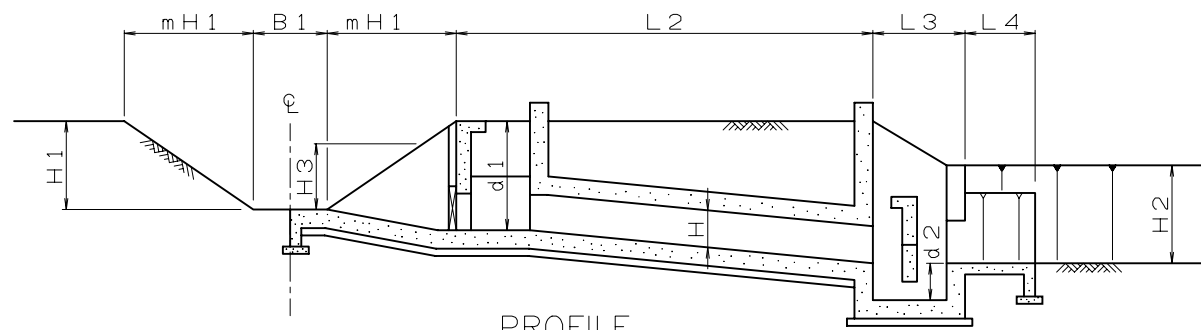


PROFILE

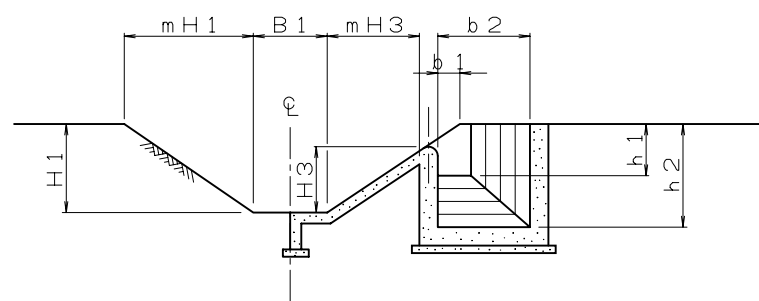




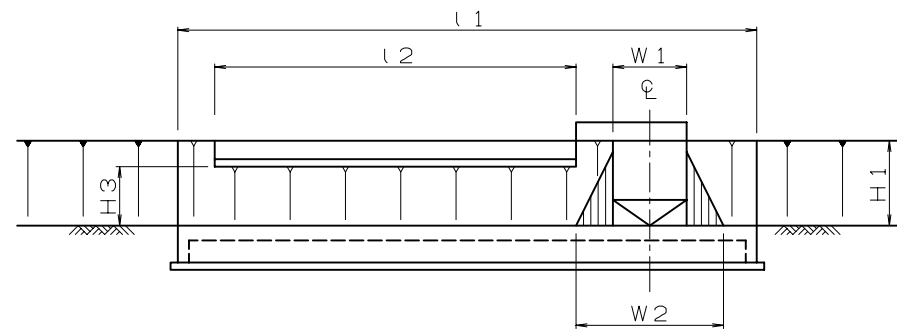
PLAN



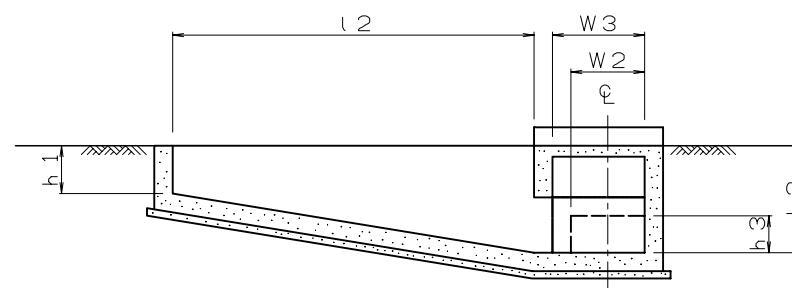
PROFILE



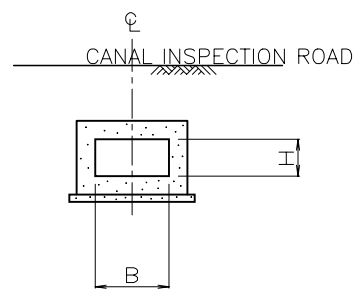
SECTION F-F



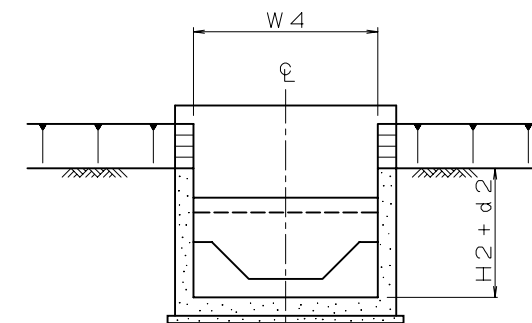
SECTION A-A



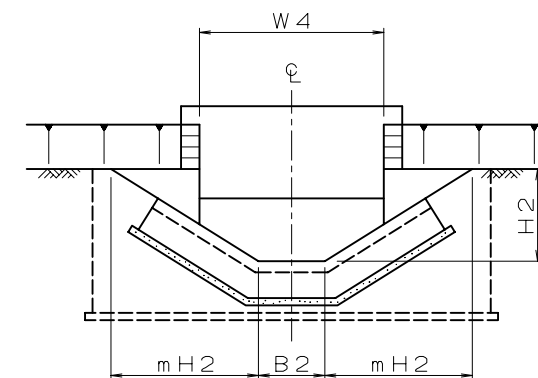
SECTION B-B



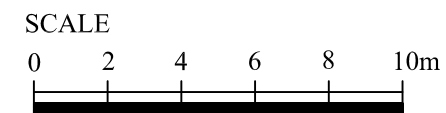
SECTION C-C



SECTION D-D

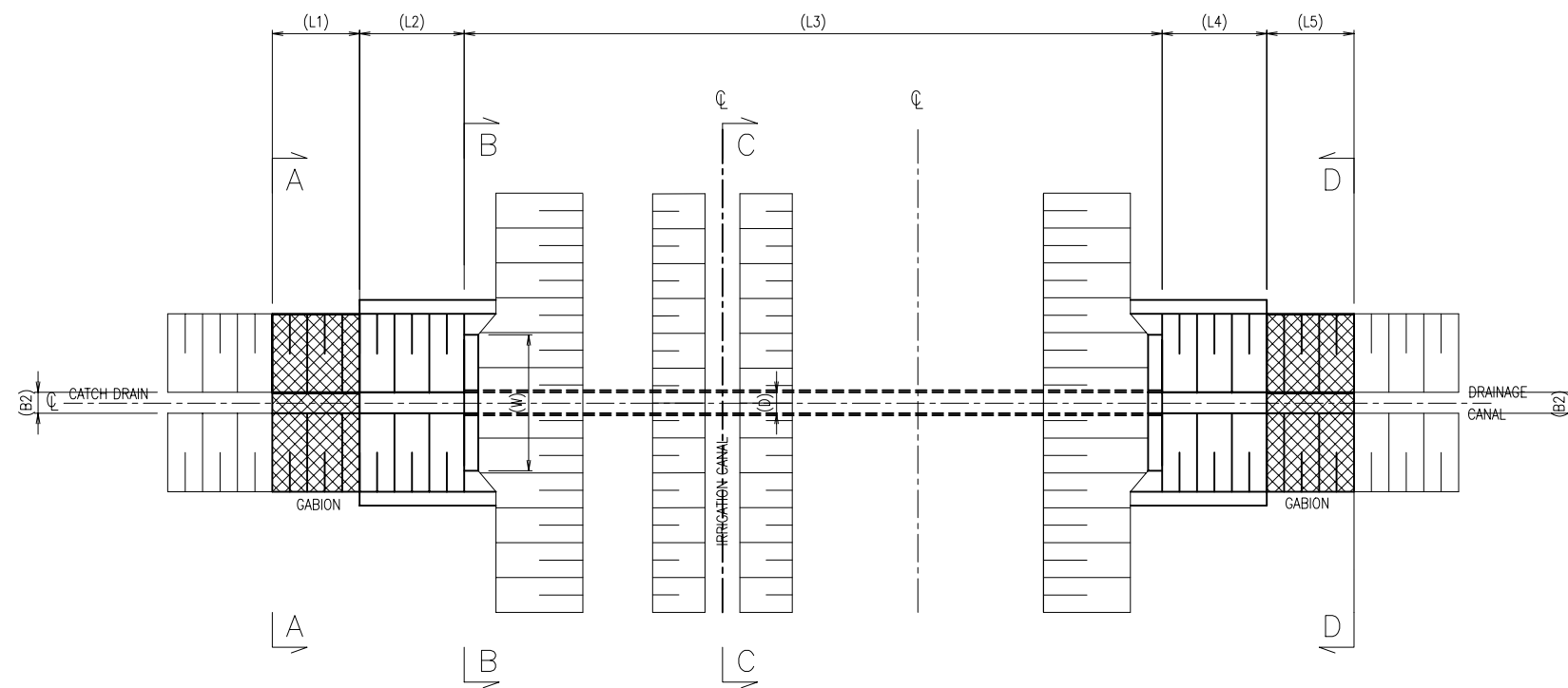


SECTION E-E

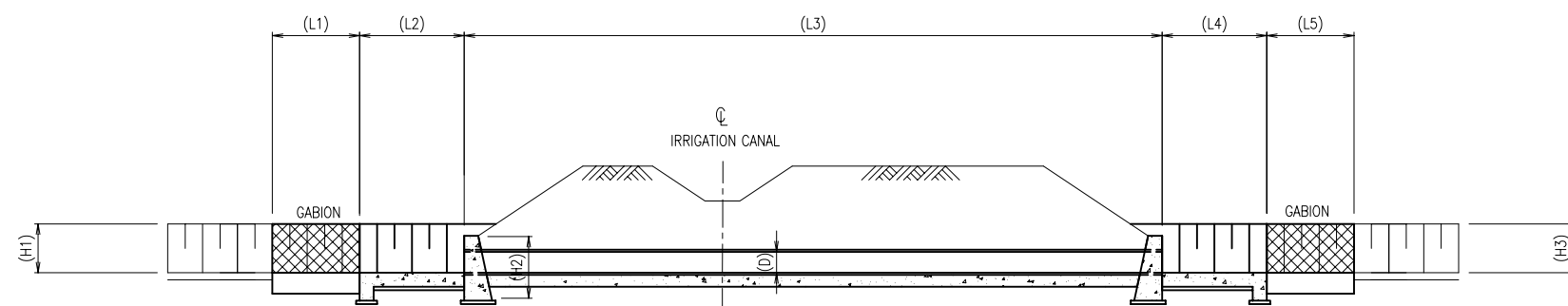


L'ETUDE DE FAISABILITE POUR  
LE DEVELOPPEMENT DES RESSOURCES EN EAU  
PAR LES BARRAGES MOYENS DANS LE MILIEU RURAL  
L'AGENCE JAPONAISE DE COOPERATION INTERNATIONALE

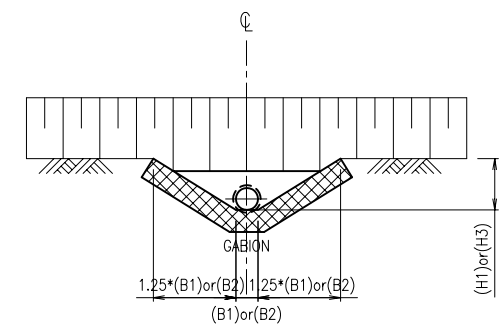
Plan 506  
Structure de Déversoir



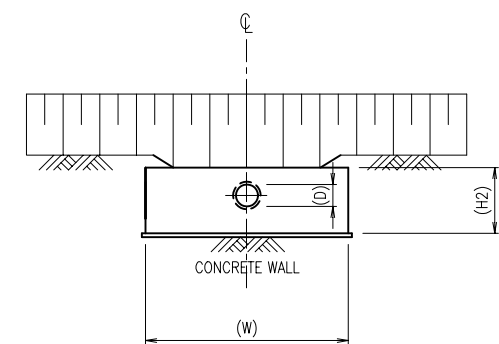
PLAN



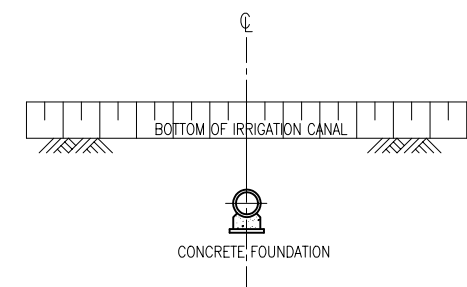
PROFILE



SECTION A-A & D-D



SECTION B-B



SECTION C-C

NO SCALE