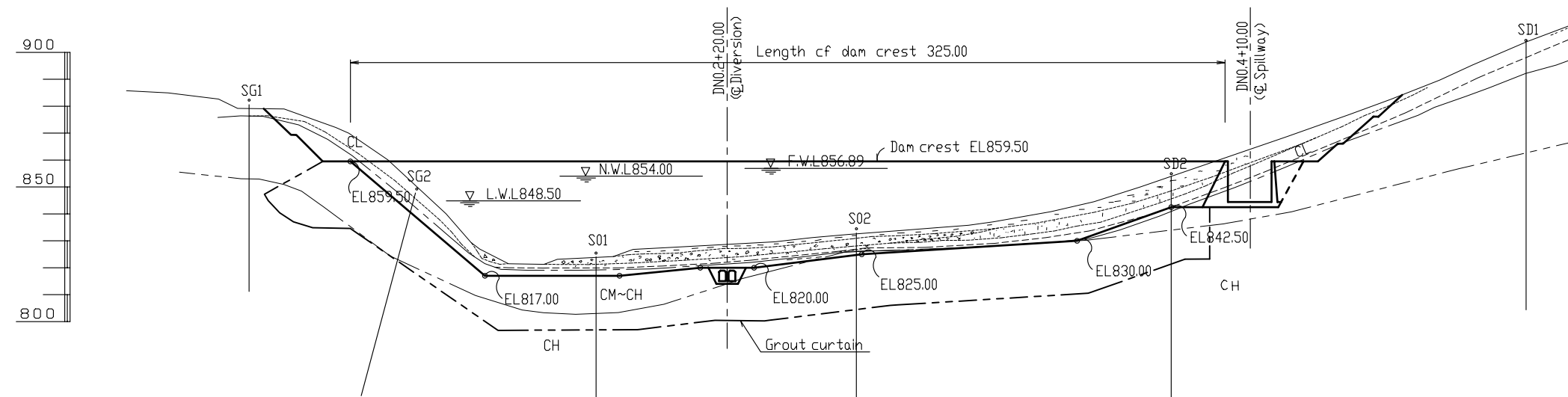
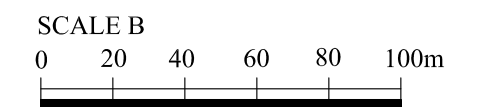
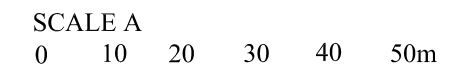


STANDARD CROSS SECTION SCALE A



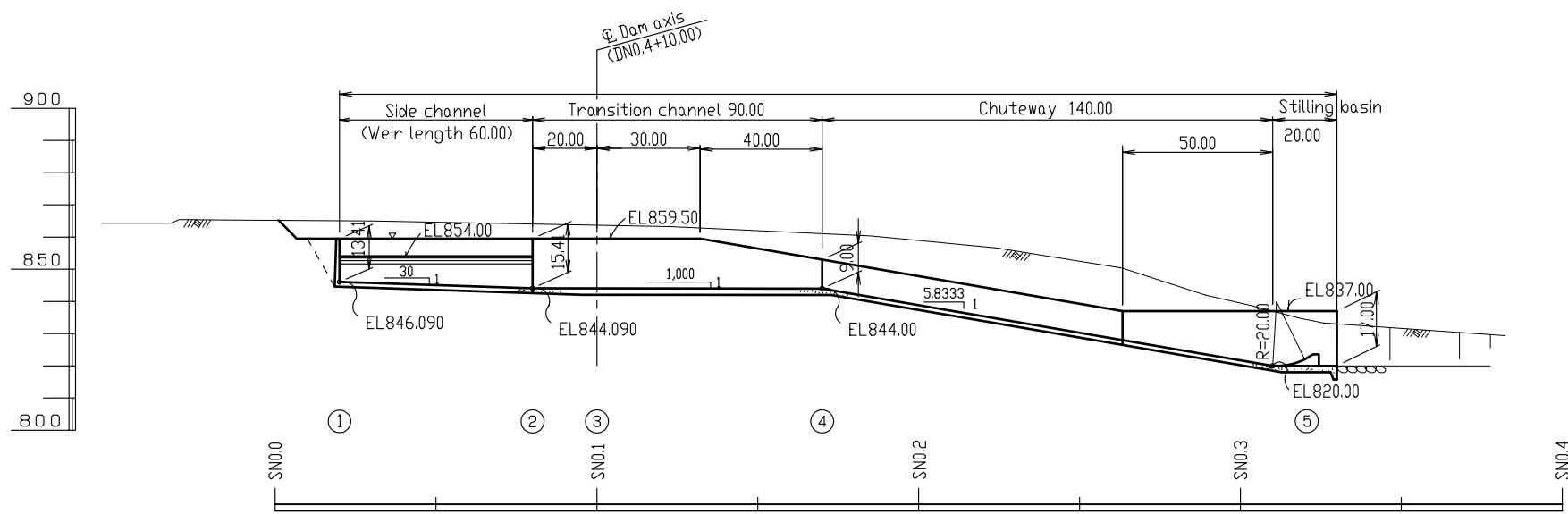
PROPOSED FOUNDATION ELEVATION		859.50		817.00		817.00		820.00		820.00		825.00		830.00		842.50		
DISTANCE	0.00	80.00	100.00	130.00	180.00	200.00	210.00	230.00	270.00	300.00	350.00	385.00	400.00					500.00
STATION	DN0.0	DN0.0+80.00	DN0.1	DN0.1+30.00	DN0.1+80.00	DN0.2	DN0.2+10.00	DN0.2+30.00	DN0.2+70.00	DN0.3	DN0.3+50.00	DN0.3+85.00	DN0.4					DN0.5

LONGITUDINAL PROFILE SCALE B

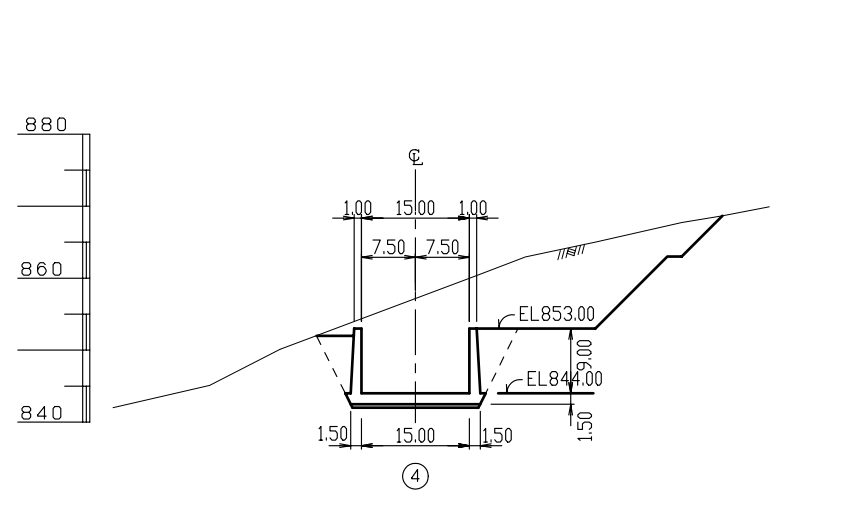
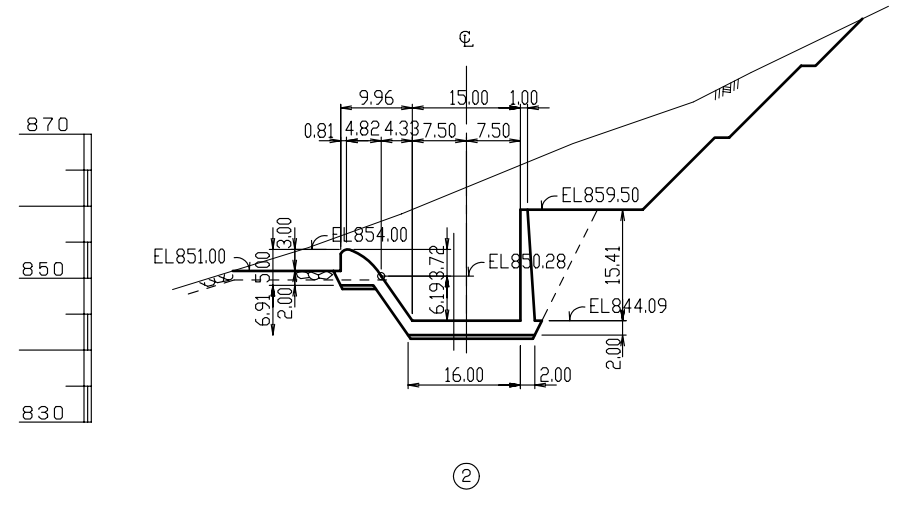
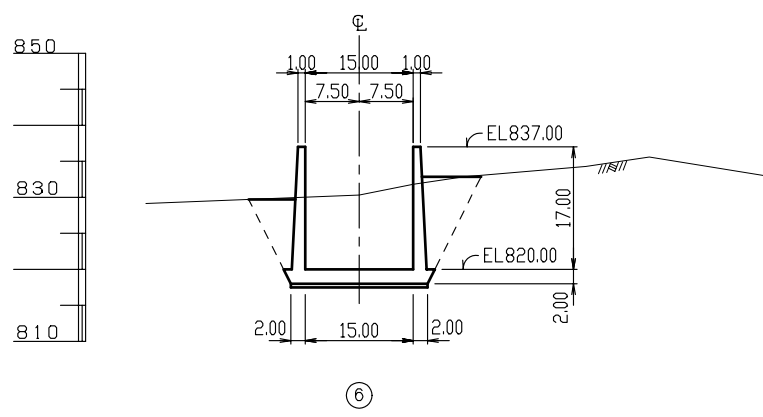
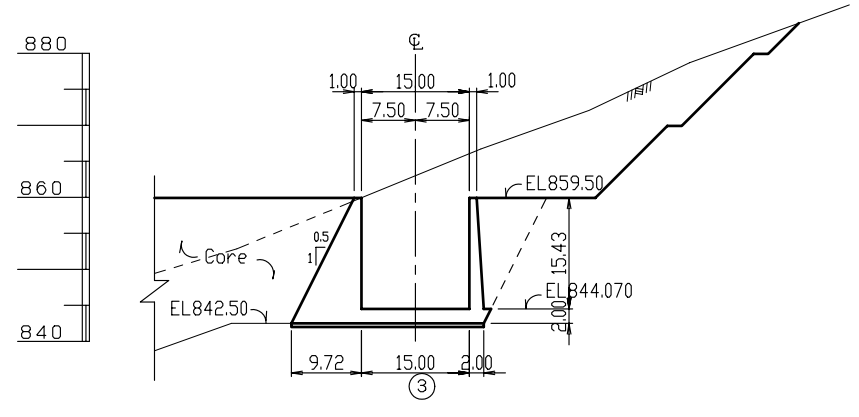
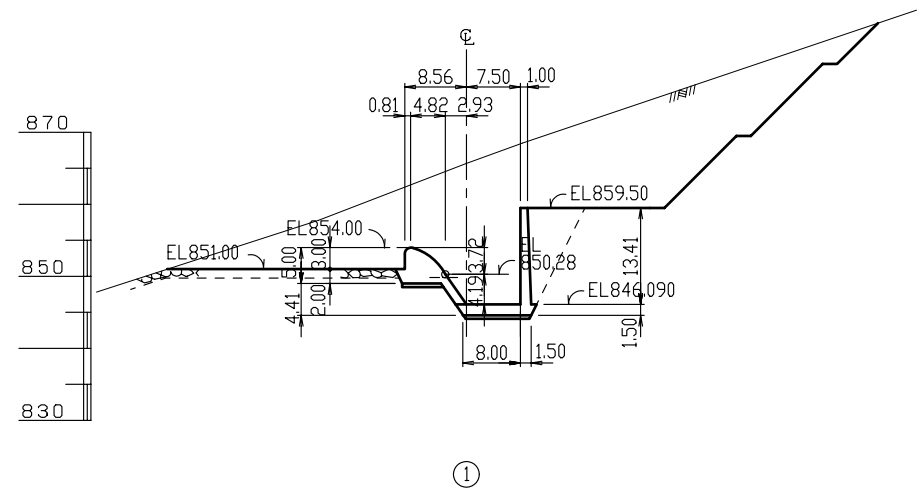


L'ETUDE DE FAISABILITE POUR
 LE DEVELOPPEMENT DES RESSOURCES EN EAU
 PAR LES BARRAGES MOYENS DANS LE MILIEU RURAL
 L'AGENCE JAPONAISE DE COOPERATION INTERNATIONALE

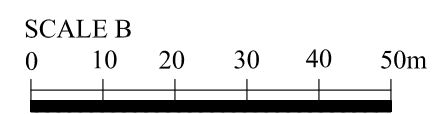
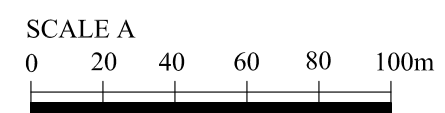
Plan 403
 Azghar Barrage
 Coupee transversale et profil longitudinal



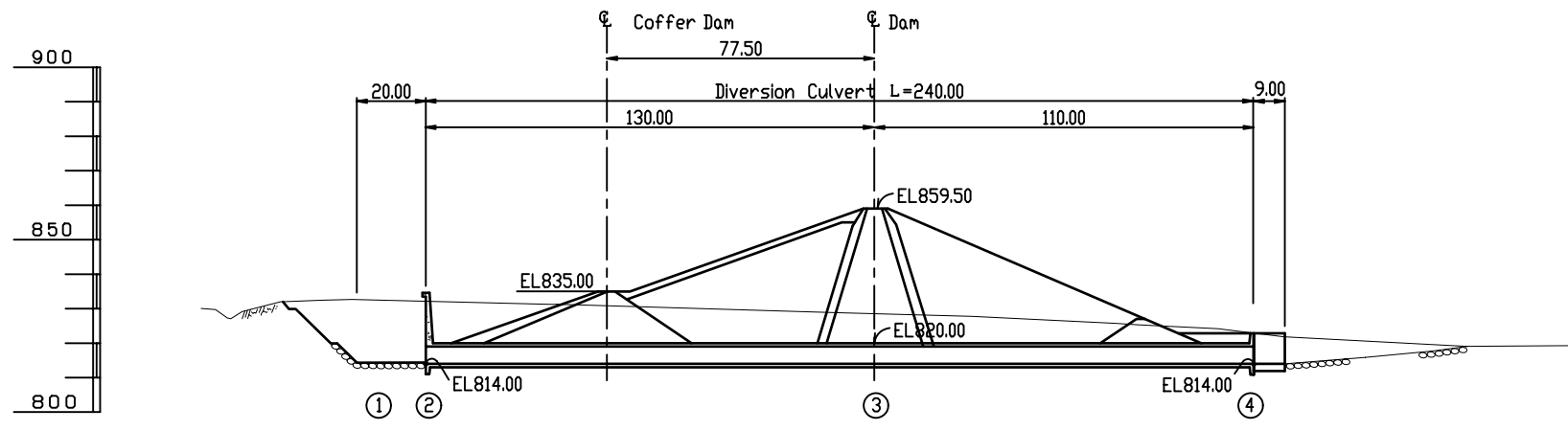
LONGITUDINAL PROFILE SCALE A



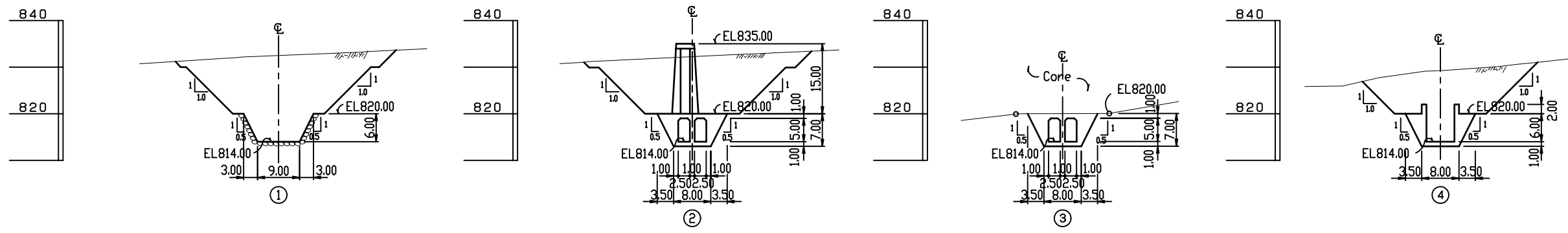
CROSS SECTION SCALE B



L'ETUDE DE FAISABILITE POUR LE DEVELOPPEMENT DES RESSOURCES EN EAU PAR LES BARRAGES MOYENS DANS LE MILIEU RURAL	Plan 404 Azghar Barrage
L'AGENCE JAPONAISE DE COOPERATION INTERNATIONALE	Deversoir. Coupee transversale et profil longitudinal

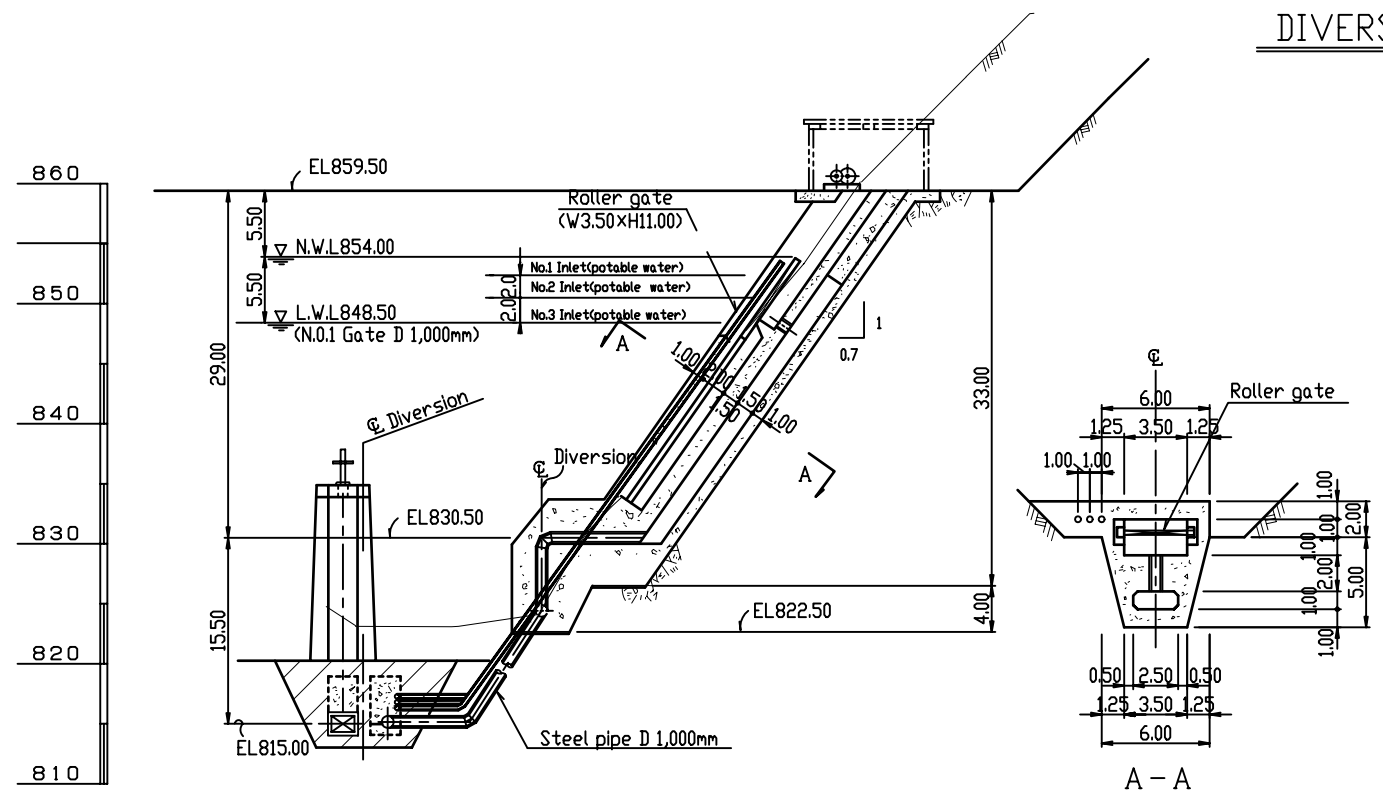


LONGITUDINAL SECTION SCALE A



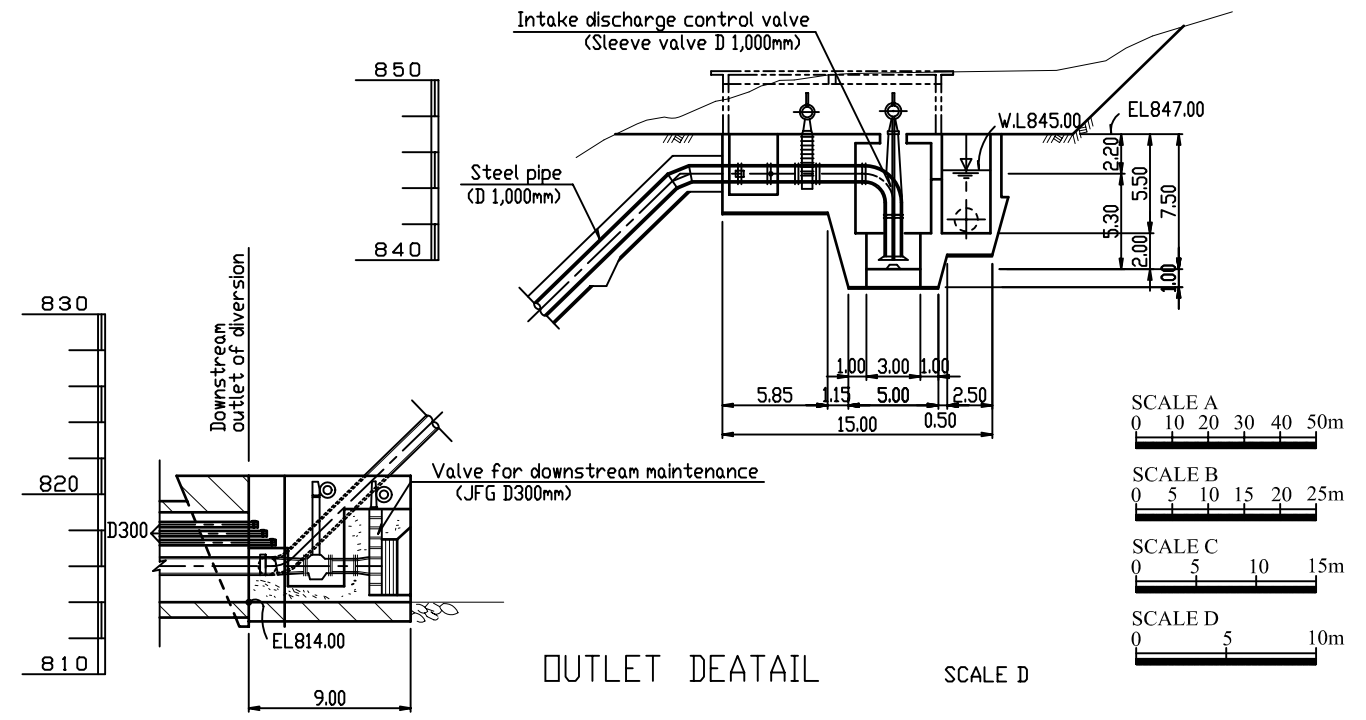
CROSS SECTION SCALE B

DIVERSION

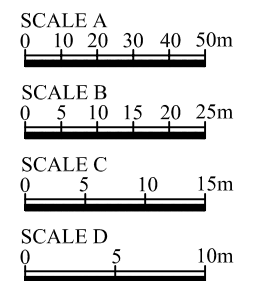


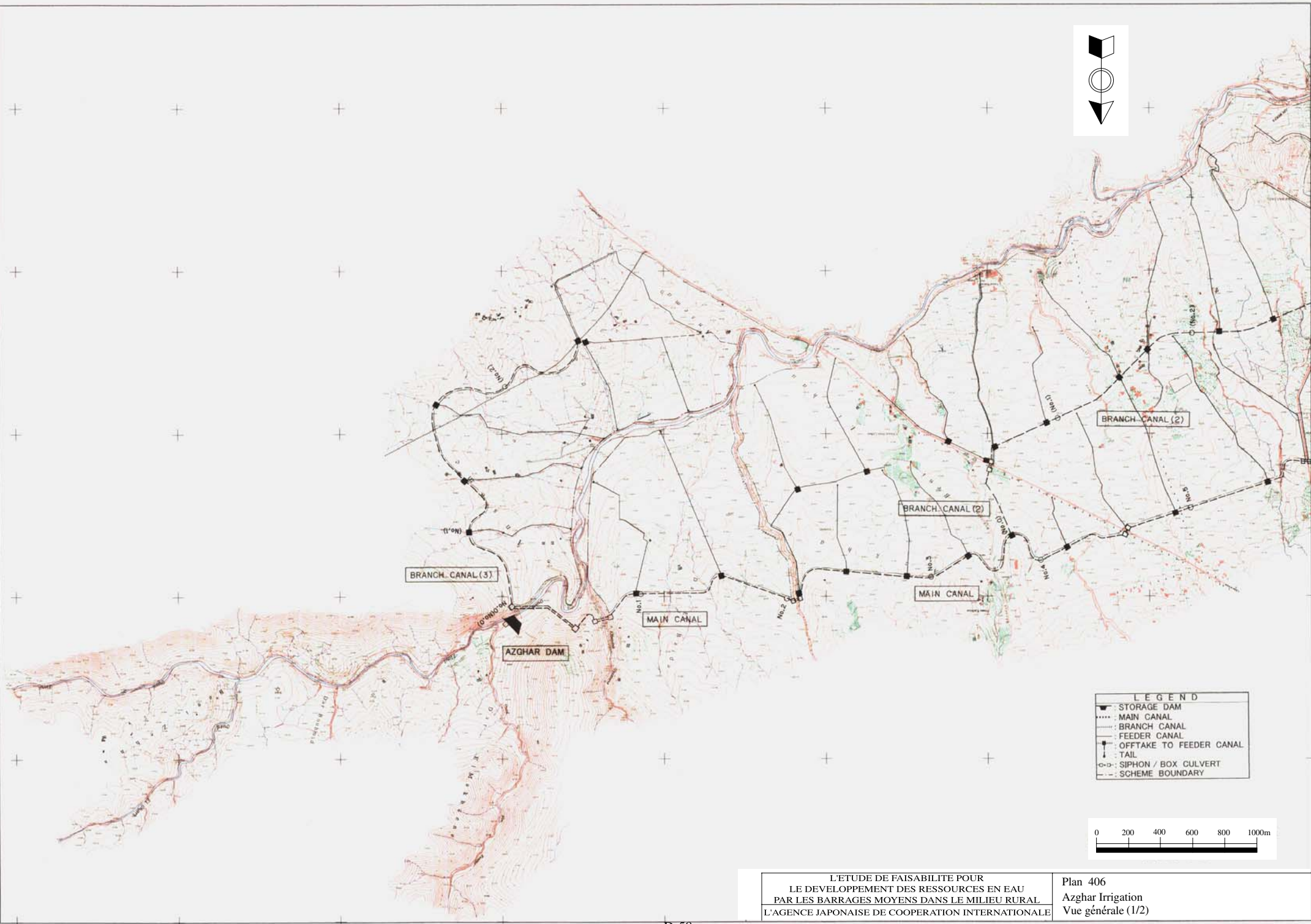
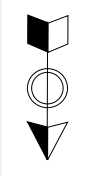
INTAKE DETAIL SCALE C

INTAKE



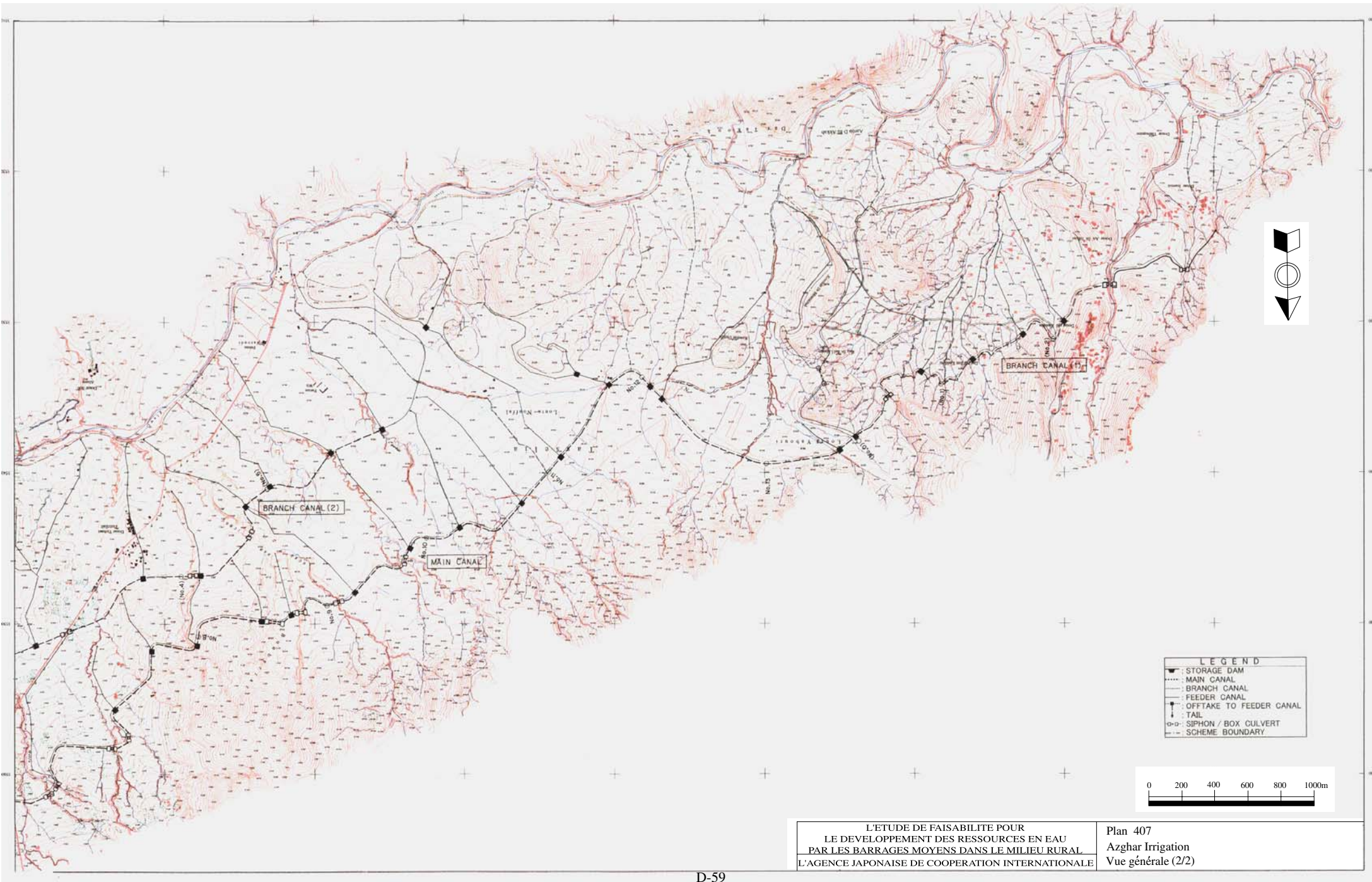
OUTLET DETAIL SCALE D





L'ETUDE DE FAISABILITE POUR
LE DEVELOPEMENT DES RESSOURCES EN EAU
PAR LES BARRAGES MOYENS DANS LE MILIEU RURAL
L'AGENCE JAPONAISE DE COOPERATION INTERNATIONALE

Plan 406
Azghar Irrigation
Vue générale (1/2)



L'ETUDE DE FAISABILITE POUR
 LE DEVELOPPEMENT DES RESSOURCES EN EAU
 PAR LES BARRAGES MOYENS DANS LE MILIEU RURAL
 L'AGENCE JAPONAISE DE COOPERATION INTERNATIONALE

Plan 407
 Azghar Irrigation
 Vue générale (2/2)