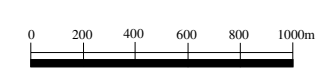


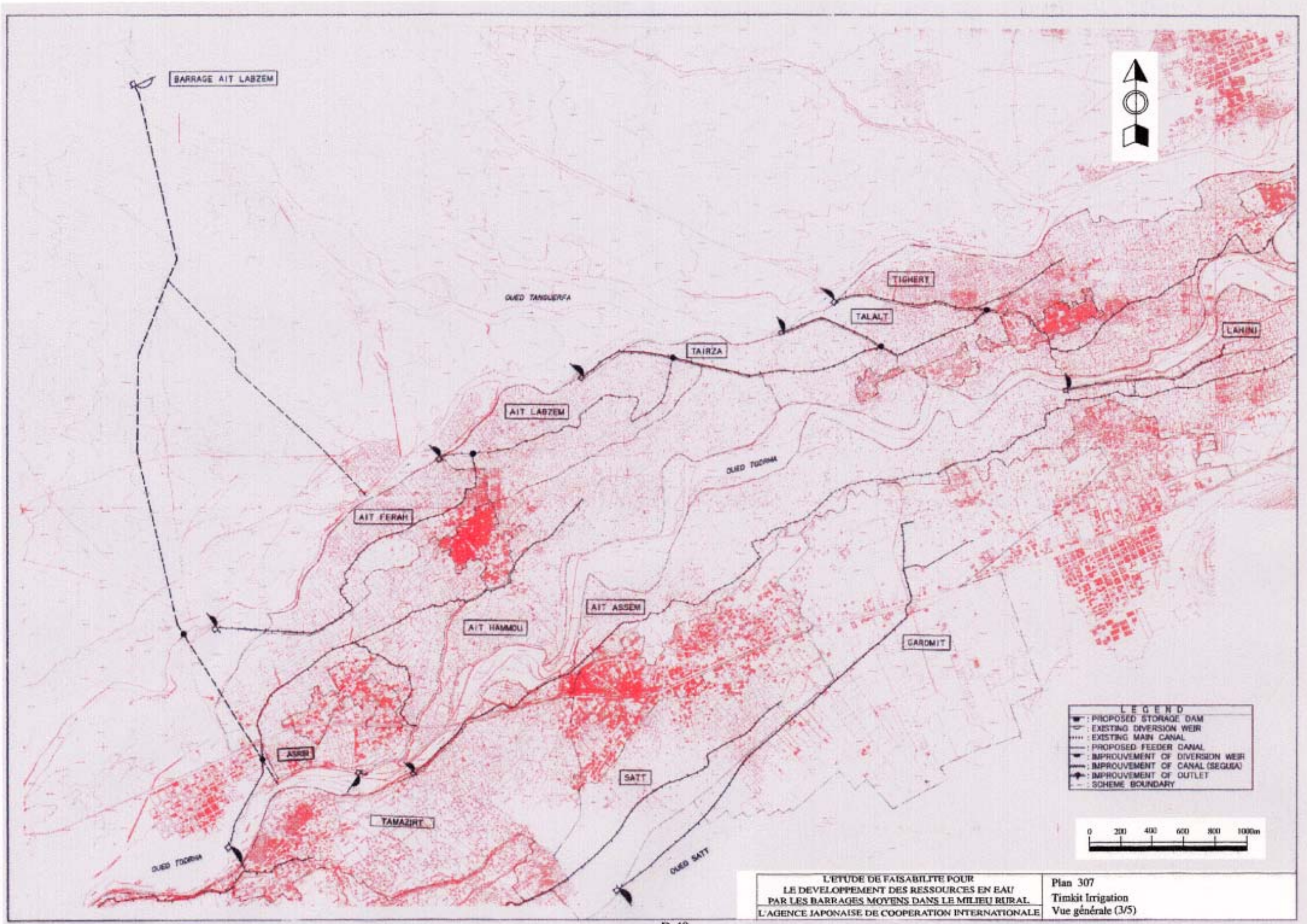
LEGEND	
	PROPOSED STORAGE DAM
	EXISTING DIVERSION WEIR
	EXISTING MAIN CANAL
	PROPOSED FEEDER CANAL
	IMPROVEMENT OF DIVERSION WEIR
	IMPROVEMENT OF CANAL (SEGUIA)
	IMPROVEMENT OF OUTLET
	SCHEME BOUNDARY



L'ETUDE DE FAISABILITE POUR  
LE DEVELOPPEMENT DES RESSOURCES EN EAU  
PAR LES BARRAGES MOYENS DANS LE MILIEU RURAL  
L'AGENCE JAPONAISE DE COOPERATION INTERNATIONALE

Plan 306  
Timkit Irrigation  
Vue générale (2/5)





BARRAGE AIT LABZEM

OUED TANSUERFA

TIGHERT

TALALT

LAHINI

TAIRZA

AIT LABZEM

OUED TOURNA

AIT FERAH

AIT ASSEM

AIT HAMMOU

GARDMIT

ASSEM

SATT

TAMAZIHT

OUED TOURNA

OUED SATT

**LEGEND**

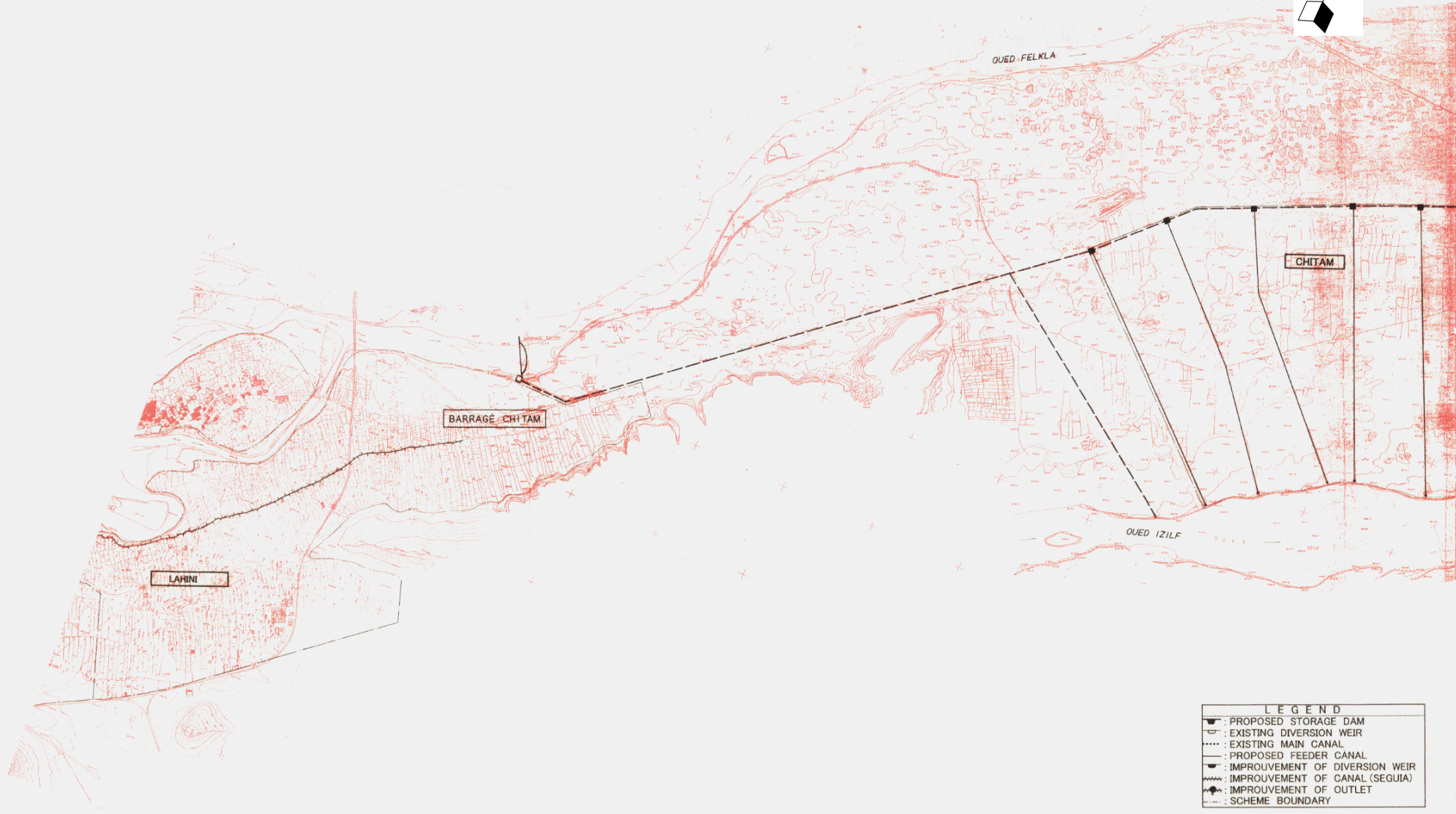
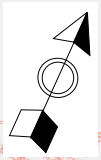
- ▬ PROPOSED STORAGE DAM
- ▬ EXISTING DIVERSION WEIR
- ▬ EXISTING MAIN CANAL
- ▬ PROPOSED FEEDER CANAL
- ▬ IMPROVEMENT OF DIVERSION WEIR
- ▬ IMPROVEMENT OF CANAL (SEGUA)
- ▬ IMPROVEMENT OF OUTLET
- ▬ SCHEME BOUNDARY



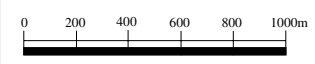
L'ETUDE DE FAISABILITE POUR  
 LE DEVELOPPEMENT DES RESSOURCES EN EAU  
 PAR LES BARRAGES MOYENS DANS LE MILIEU RURAL.  
 L'AGENCE JAPONAISE DE COOPERATION INTERNATIONALE

Plan 307  
 Timkit Irrigation  
 Vue générale (3/5)





LEGEND	
	PROPOSED STORAGE DAM
	EXISTING DIVERSION WEIR
	EXISTING MAIN CANAL
	PROPOSED FEEDER CANAL
	IMPROVEMENT OF DIVERSION WEIR
	IMPROVEMENT OF CANAL (SEQUIA)
	IMPROVEMENT OF OUTLET
	SCHEME BOUNDARY



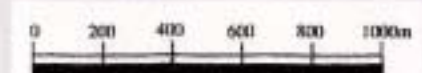
L'ETUDE DE FAISABILITE POUR  
LE DEVELOPPEMENT DES RESSOURCES EN EAU  
PAR LES BARRAGES MOYENS DANS LE MILIEU RURAL  
L'AGENCE JAPONAISE DE COOPERATION INTERNATIONALE

Plan 308  
Timkit Irrigation  
Vue générale (4/5)



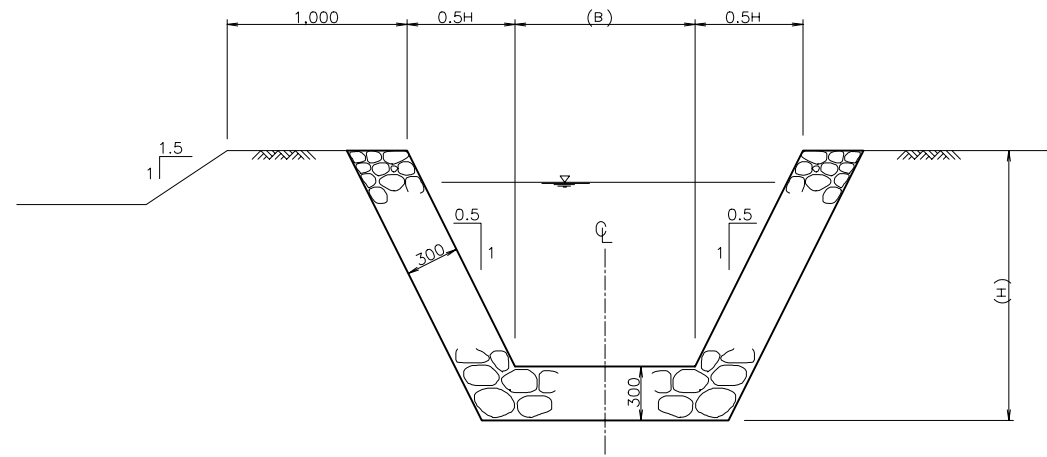


LEGEND	
	PROPOSED STORAGE DAM
	EXISTING DIVERSION WEIR
	EXISTING MAIN CANAL
	PROPOSED FEEDER CANAL
	IMPROVEMENT OF DIVERSION WEIR
	IMPROVEMENT OF CANAL (SEGUSA)
	IMPROVEMENT OF OUTLET
	SCHEME BOUNDARY

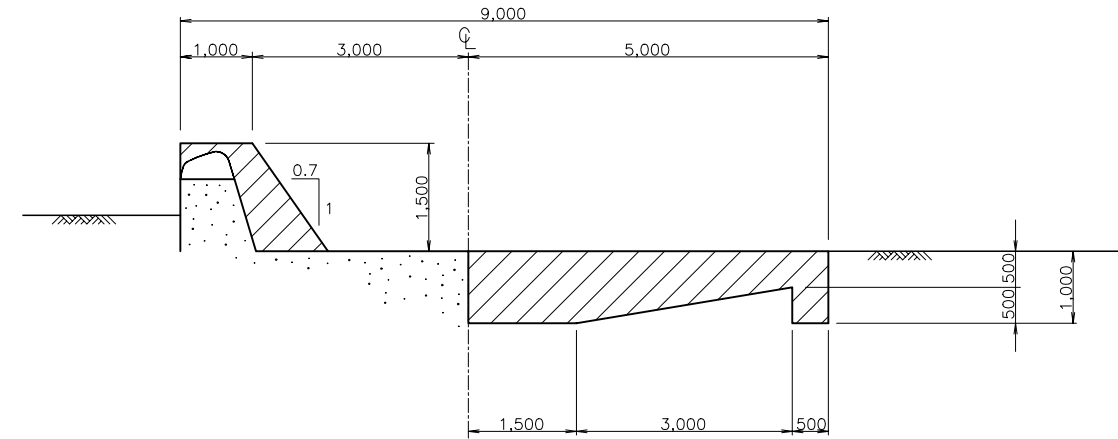


L'ETUDE DE FAISABILITE POUR  
LE DEVELOPPEMENT DES RESSOURCES EN EAU  
PAR LES BARRAGES MOYENS DANS LE MILIEU RURAL  
L'AGENCE JAPONAISE DE COOPERATION INTERNATIONALE

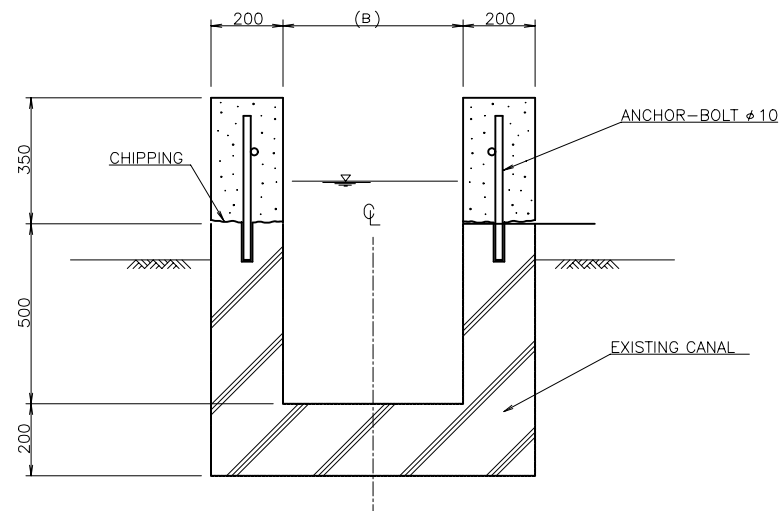
Plan 309  
Timkit Irrigation  
Vue générale (5/5)



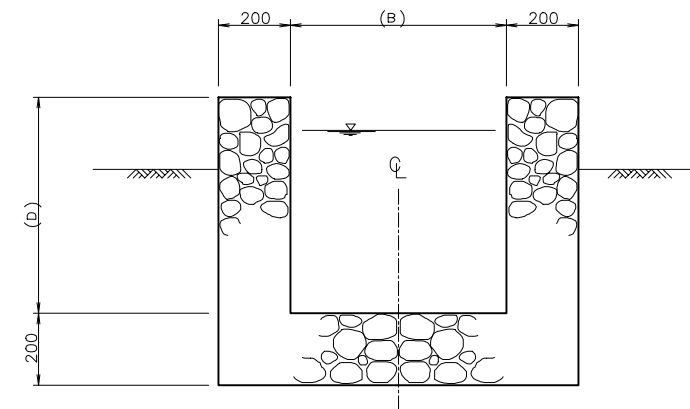
IMPROVEMENT OF EXISTING CANAL(MASONRY)  
SCALE A



IMPROVEMENT OF HEADWORKS  
SCALE C

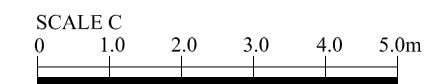
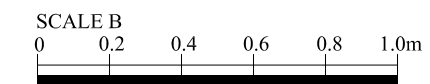
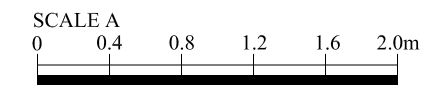


REMODELLING OF IFEGH CANAL  
SCALE B



IMPROVEMENT OF FEEDER CANAL  
SCALE B

NAME OF CANAL (SEGUIA)	DISCHARGE (m <sup>3</sup> /s)	LENGTH (m)	B (mm)	H (mm)	WIDTH OF HEADWORKS(m)
TFEGH	0.45	3,600	500	-	-
AIT FERAH	1.00	2,400	710	910	50
AIT LABZEM	1.50	2,000	980	1.230	60
TAIRZA	1.50	2,000	810	1.060	50
TALALT	1.50	1,400	880	1.130	50
TIGHERT	2.50	2,700	1,170	1.420	100
TAMAZIRT	1.50	3,500	840	1.090	200
ASRIR	1.50	2,500	890	1.140	130
AIT HAMMOU	2.00	2,500	1,040	1.290	100
AIT ASSEM	3.00	5,500	1,080	1.380	60
LAHINI	3.50	3,700	1,180	1.480	60
SATT	1.50	3,500	880	1.130	100
GARDMIT	3.50	3,200	1,230	1.530	100



L'ETUDE DE FAISABILITE POUR  
LE DEVELOPPEMENT DES RESSOURCES EN EAU  
PAR LES BARRAGES MOYENS DANS LE MILIEU RURAL  
L'AGENCE JAPONAISE DE COOPERATION INTERNATIONALE

Plan 310  
Timkit Irrigation  
Amélioration des équipements d'irrigation