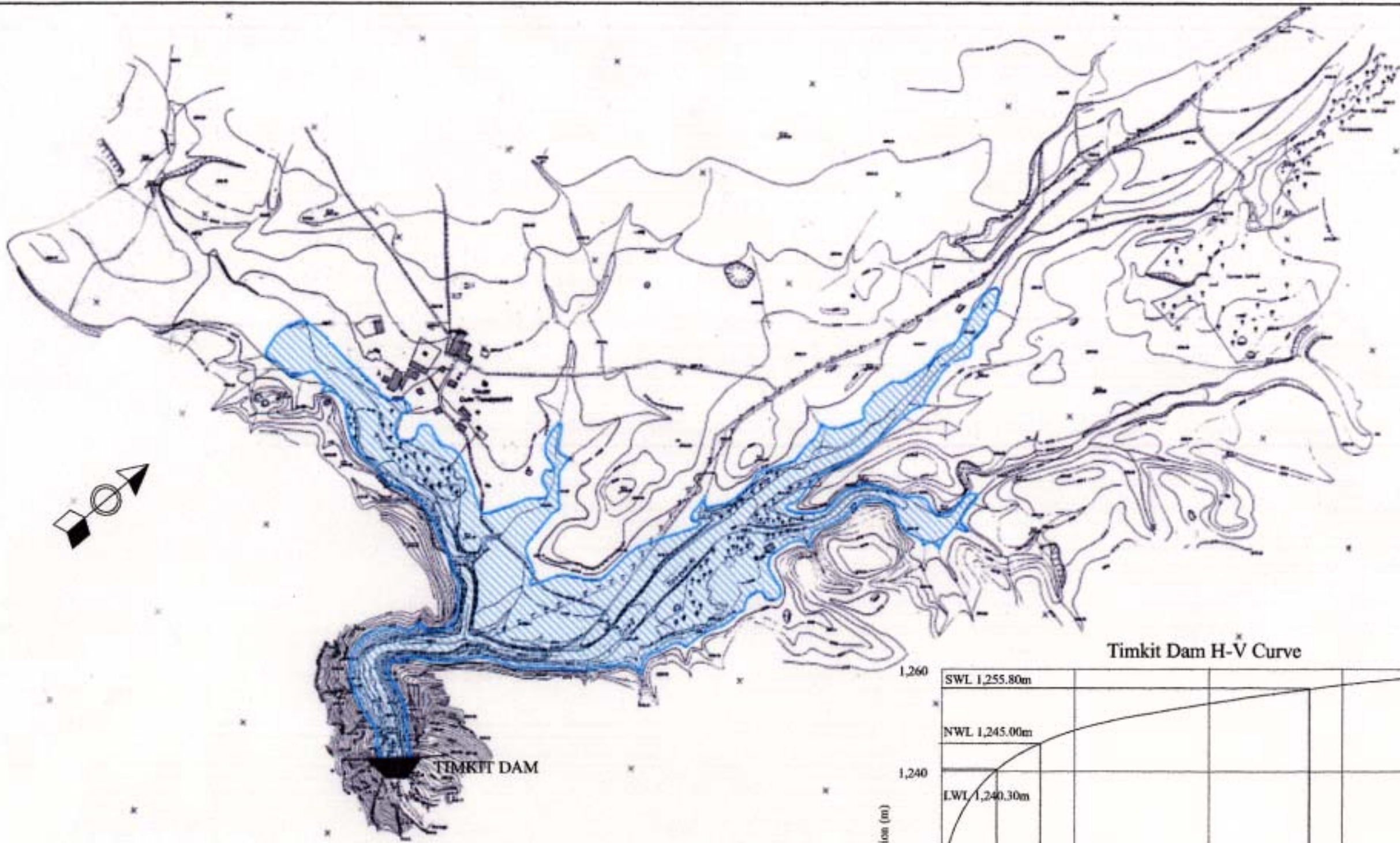




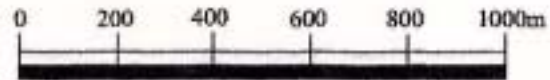
*PLAN*

**TIMKIT**

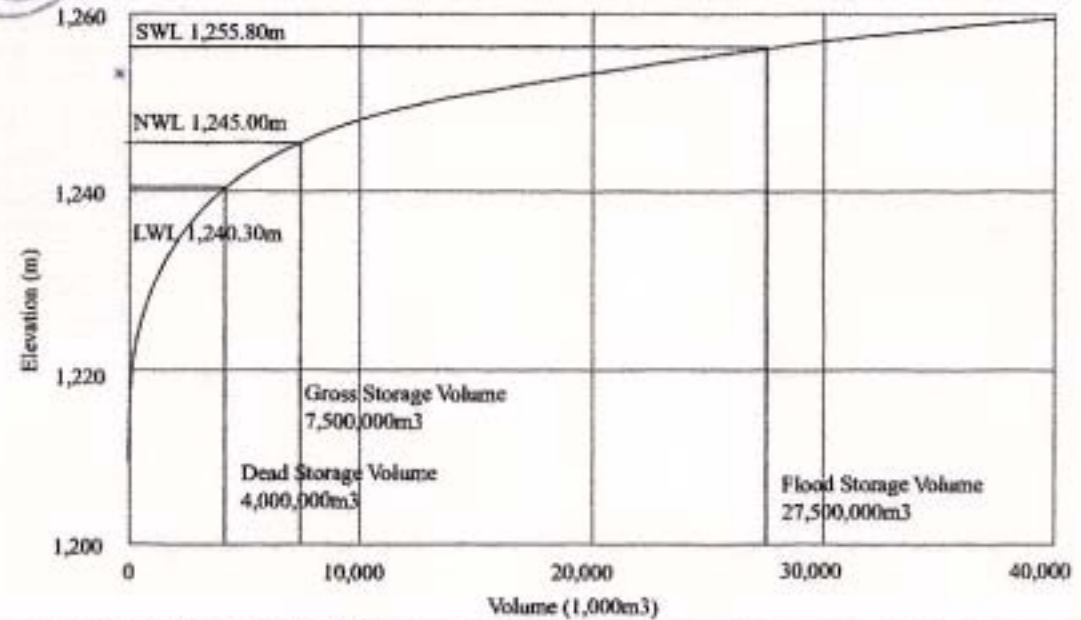


TIMKIT DAM

LEGEND	
	: RESERVOIR BORDER (NWL 1,245.0) AND AREA
	: RESIDENCE

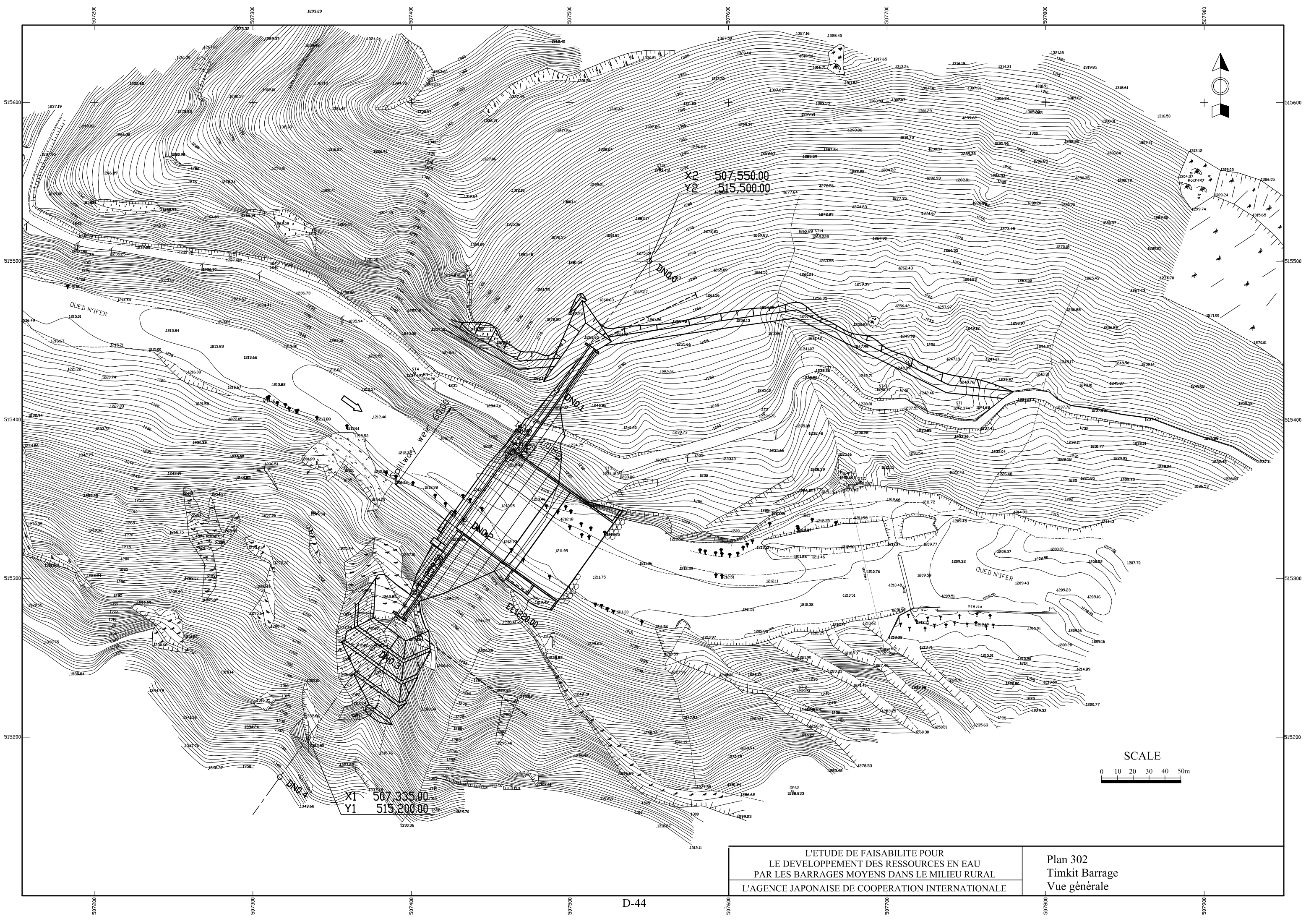


Timkit Dam H-V Curve



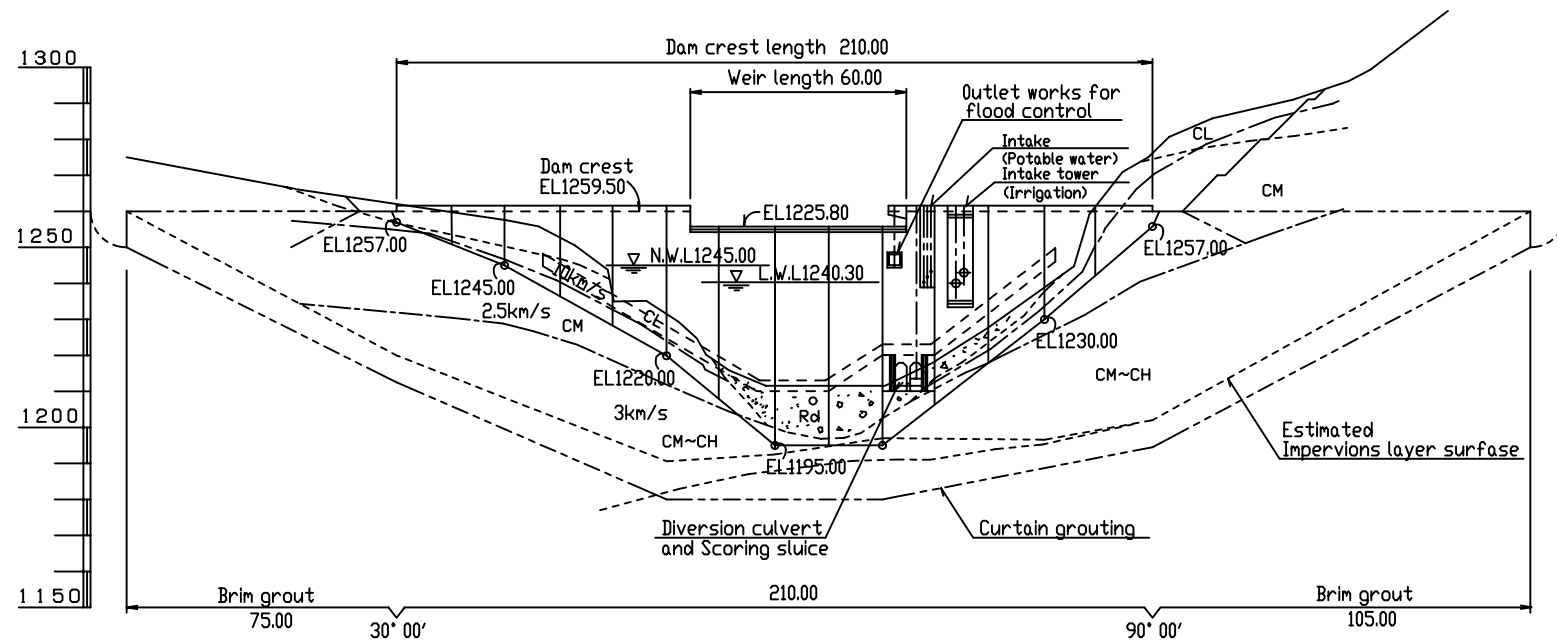
L'ETUDE DE FAISABILITE POUR  
 LE DEVELOPPEMENT DES RESSOURCES EN EAU  
 PAR LES BARRAGES MOYENS DANS LE MILIEU RURAL  
 L'AGENCE JAPONAISE DE COOPERATION INTERNATIONALE

Plan 301  
 Timkit Barrage  
 Superficie de la Retenue



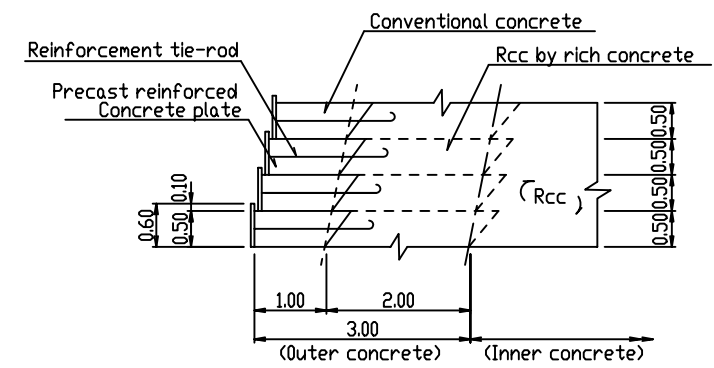
L'ETUDE DE FAISABILITE POUR  
 LE DEVELOPPEMENT DES RESSOURCES EN EAU  
 PAR LES BARRAGES MOYENS DANS LE MILIEU RURAL  
 L'AGENCE JAPONAISE DE COOPERATION INTERNATIONALE

Plan 302  
 Timkit Barrage  
 Vue générale

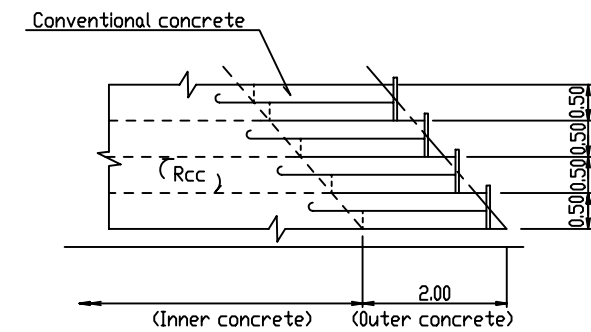


PROPOSED FOUNDATION ELEVATION		1257.00	1245.00	1220.00	1195.00	1195.00	1230.00	1257.00		
DISTANCE	0.00	65.00	95.00	100.00	140.00	170.00	200.00	245.00	300.00	
STATION	DNO.0	DNO.0 +65.00	DNO.0 +95.00	DNO.1	DNO.1 +40.00	DNO.1 +70.00	DNO.2	DNO.2 +45.00	DNO.2 +75.00	DNO.3

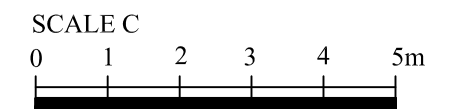
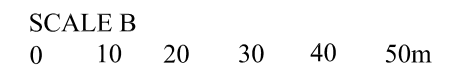
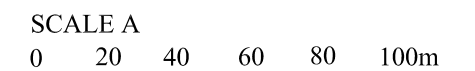
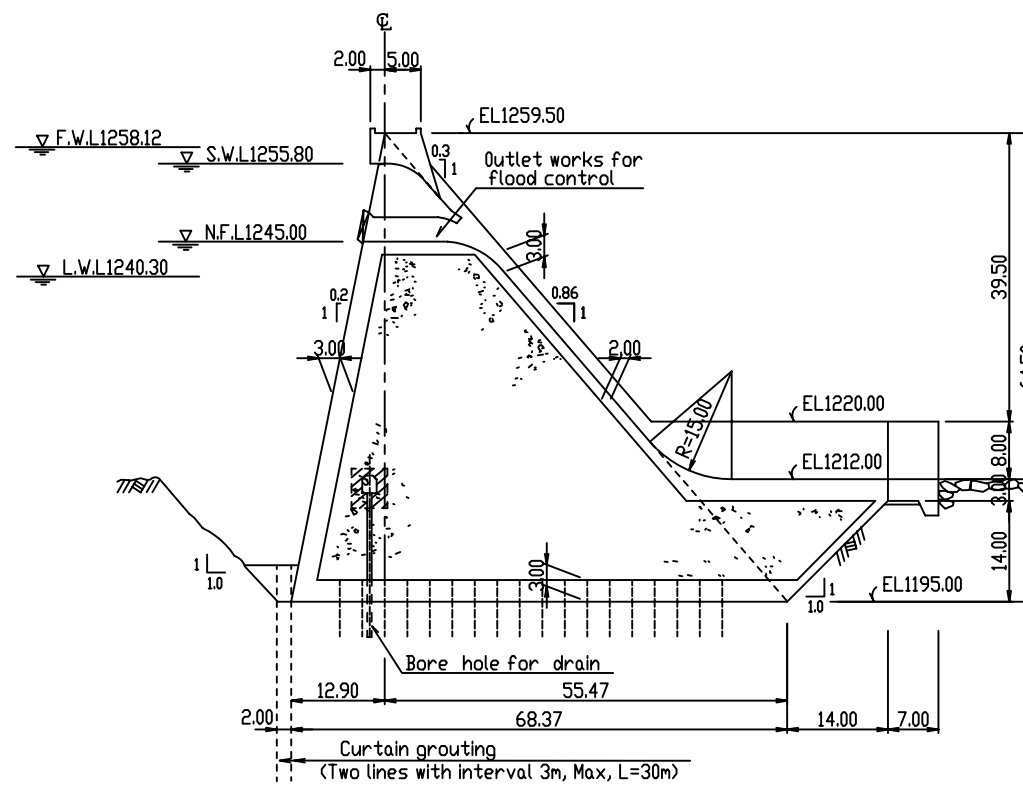
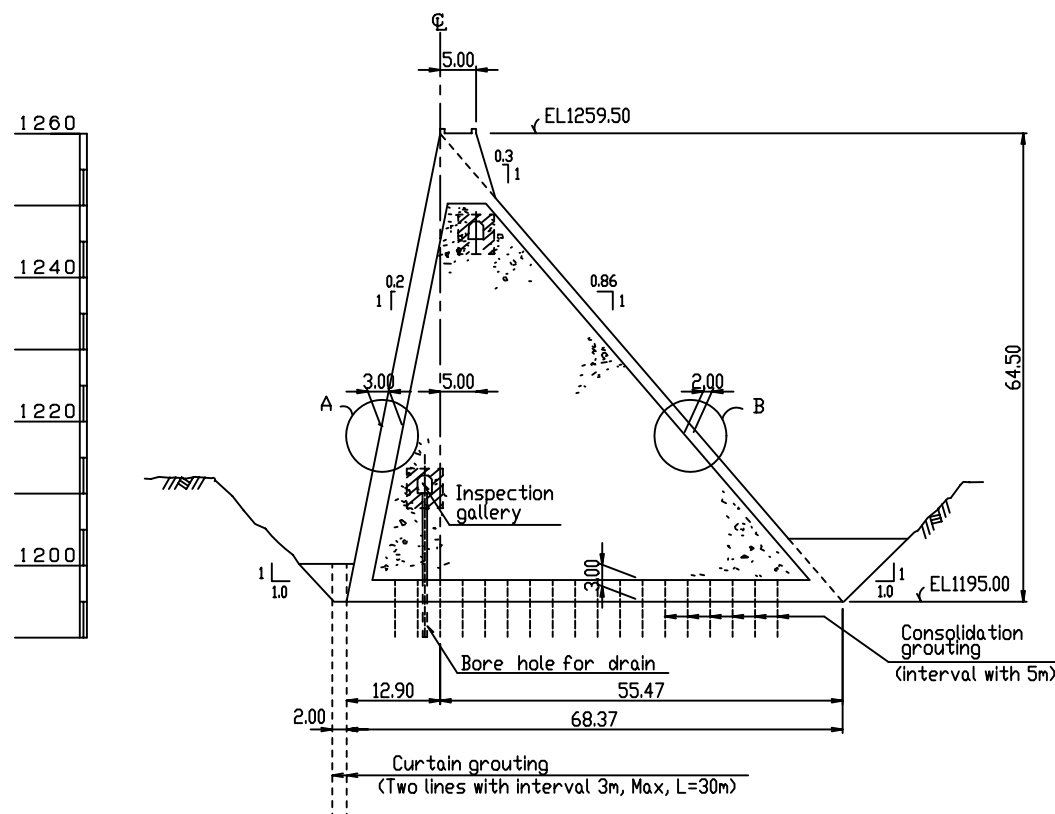
LONGITUDINAL PROFILE SCALE A



DETAIL A SCALE C



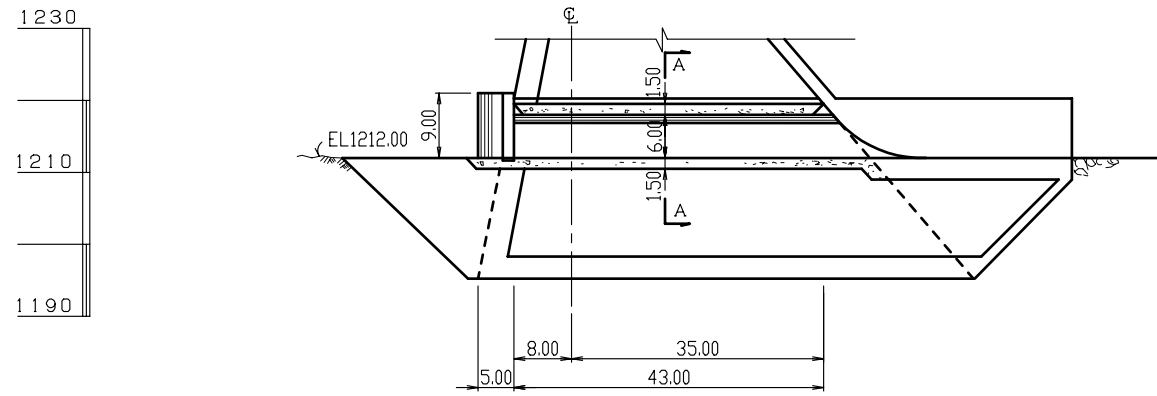
DETAIL B SCALE C



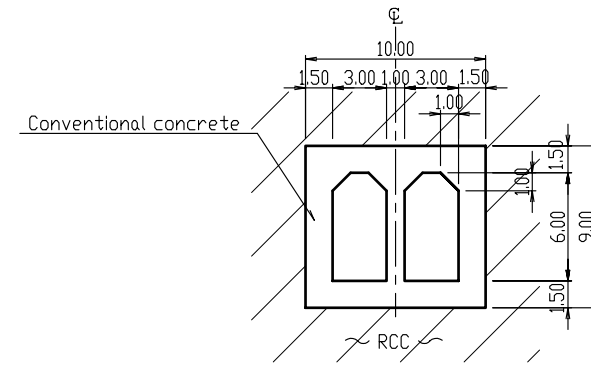
STANDARD CROSS SECTION SCALE B

L'ETUDE DE FAISABILITE POUR  
LE DEVELOPPEMENT DES RESSOURCES EN EAU  
PAR LES BARRAGES MOYENS DANS LE MILIEU RURAL  
L'AGENCE JAPONAISE DE COOPERATION INTERNATIONALE

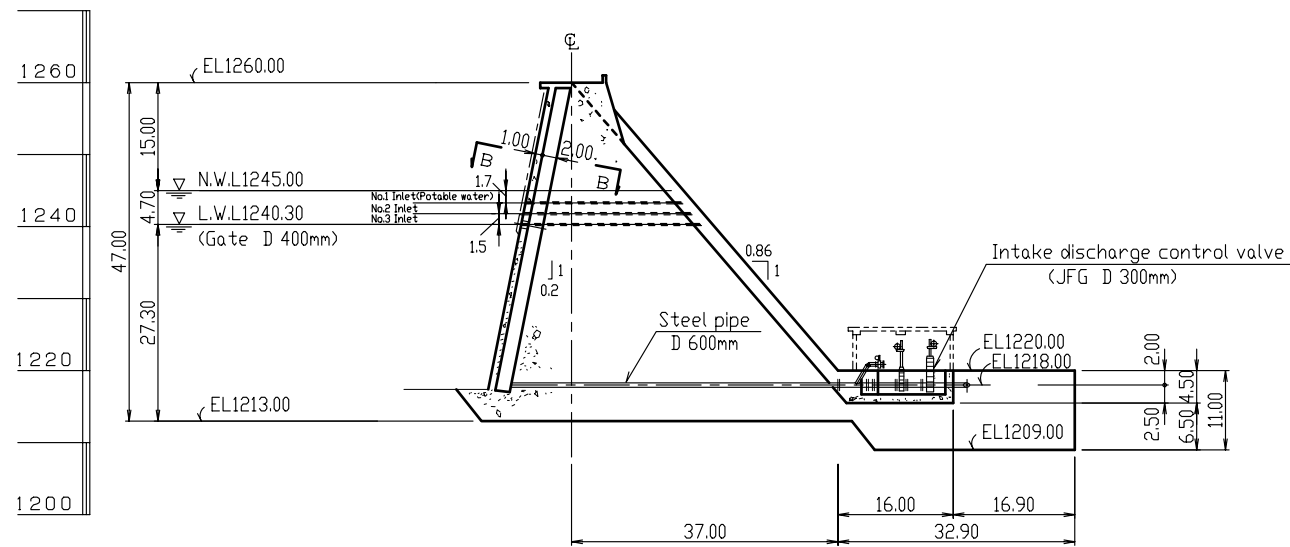
Plan 303  
Timkit Barrage  
Coupee transversal et profil longitudinal



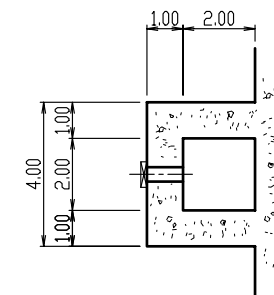
DIVERSION DETAIL SCALE A



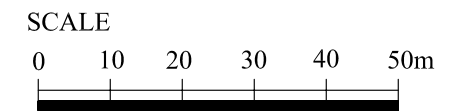
A - A



INTAKE DETAIL SCALE A



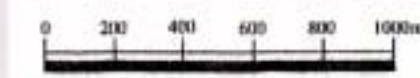
B - B





**LEGEND**

	PROPOSED STORAGE DAM
	EXISTING DIVERSION WEIR
	EXISTING MAIN CANAL
	PROPOSED FEEDER CANAL
	IMPROVEMENT OF DIVERSION WEIR
	IMPROVEMENT OF CANAL (SFG/IA)
	IMPROVEMENT OF OUTLET
	SCHEME BOUNDARY



L'ETUDE DE FAISABILITE POUR  
 LE DEVELOPPEMENT DES RESSOURCES EN EAU  
 PAR LES BARRAGES MOYENS DANS LE MILIEU RURAL  
 L'AGENCE JAPONAISE DE COOPERATION INTERNATIONALE

Plan 305  
 Timkit Irrigation  
 Vue générale (1/5)