

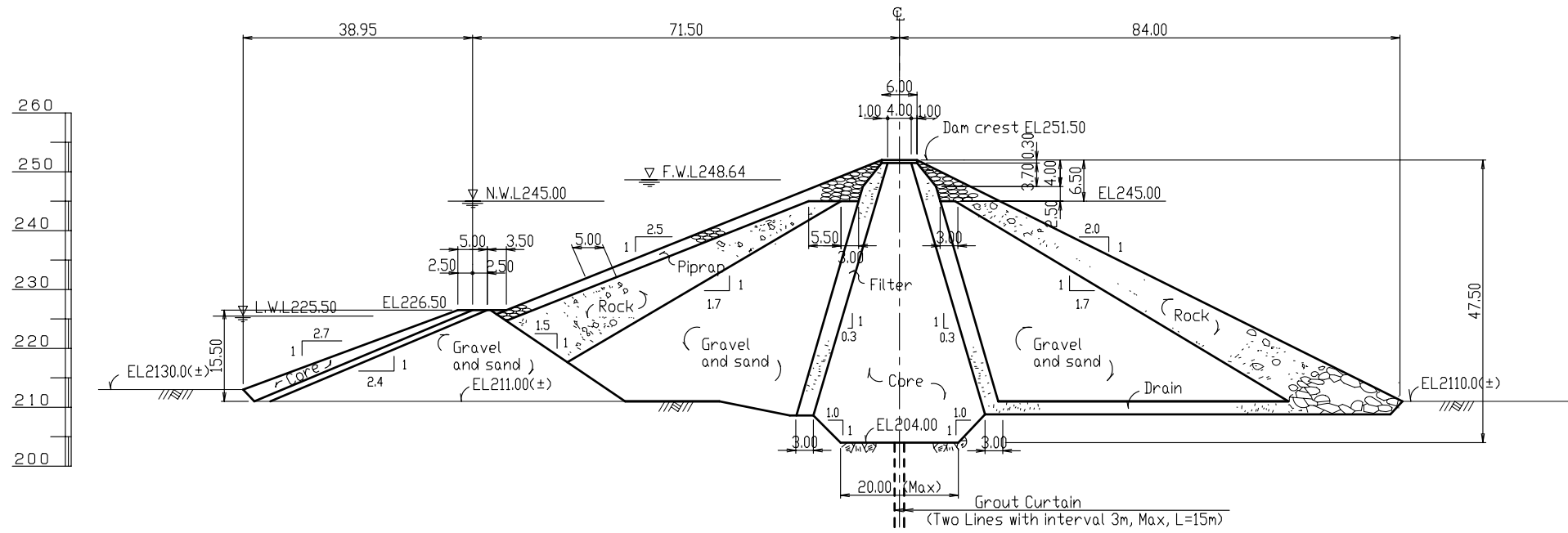
IA=45°  
R=50.00  
TL=20.711  
CL=39.270  
SL=4.120

SCALE  
0 10 20 30 40 50m

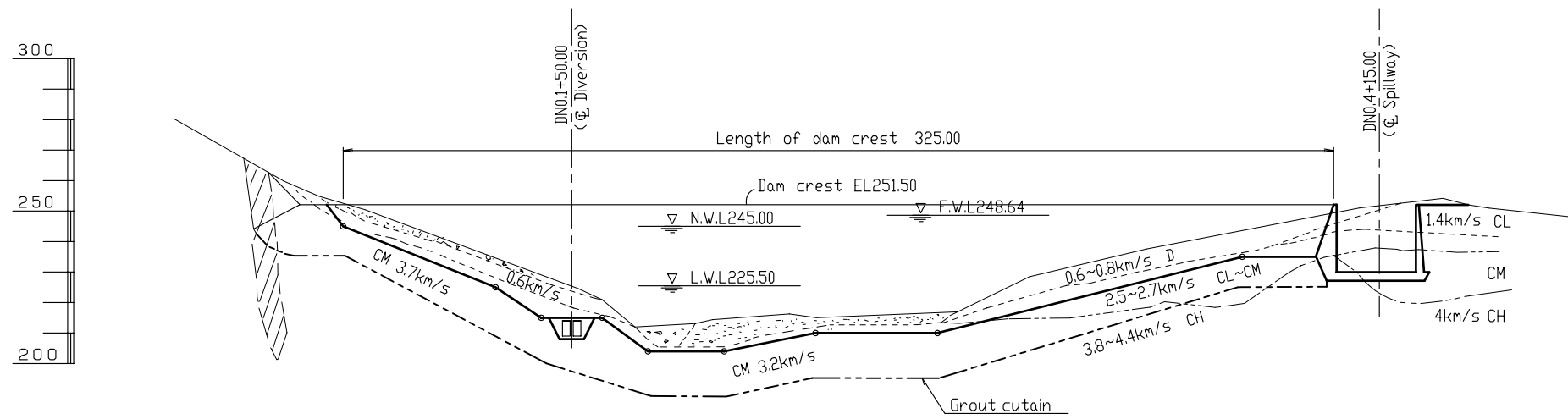
X1 345,640  
Y1 311,800

L'ETUDE DE FAISABILITE POUR  
LE DEVELOPPEMENT DES RESSOURCES EN EAU  
PAR LES BARRAGES MOYENS DANS LE MILIEU RURAL  
L'AGENCE JAPONAISE DE COOPERATION INTERNATIONALE

Plan 102  
N'Fifikh Barrage  
Vue générale

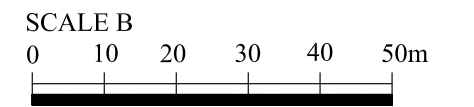
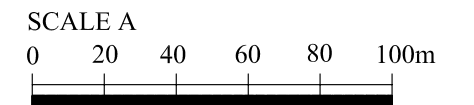


STANDARD CROSS SECTION SCALE B



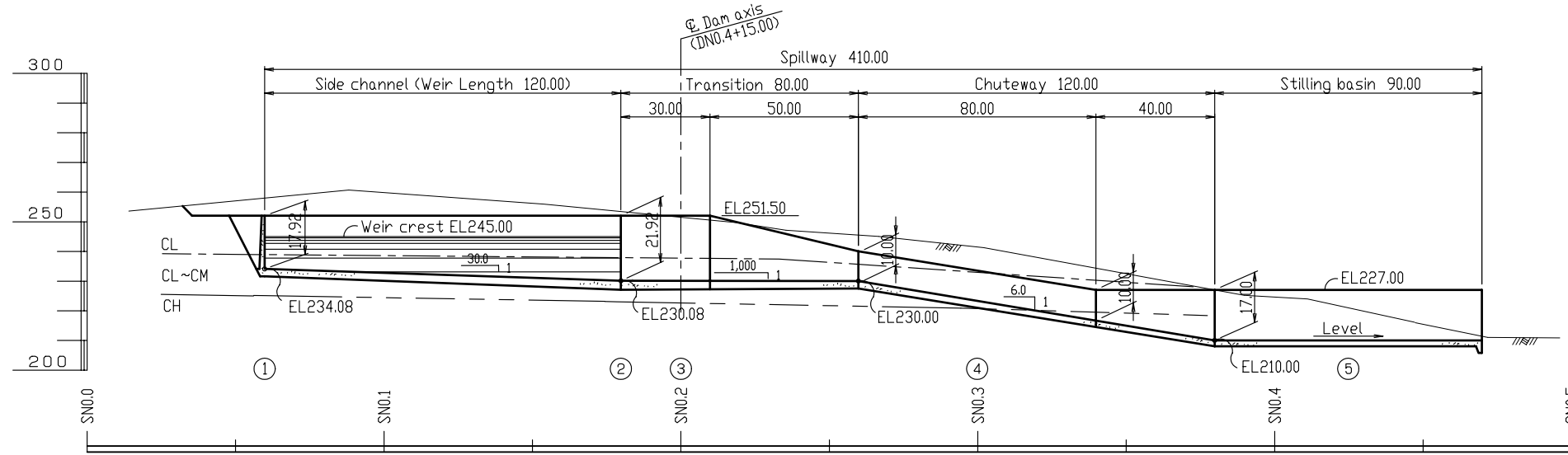
LONGITUDINAL PROFILE SCALE A

PROPOSED FOUNDATION ELEVATION		245.00	225.00	215.00	215.00	204.00	204.00	210.00	210.00	235.00	235.00		
DISTANCE	0.00	75.00	100.00	125.00	140.00	160.00	175.00	200.00	230.00	270.00	300.00	370.00	400.00
STATION	DN0.0	DN0.0+75.00	DN0.1	DN0.1+25.00	DN0.1+40.00	DN0.1+60.00	DN0.1+75.00	DN0.2	DN0.2+30.00	DN0.2+70.00	DN0.3	DN0.3+70.00	DN0.4

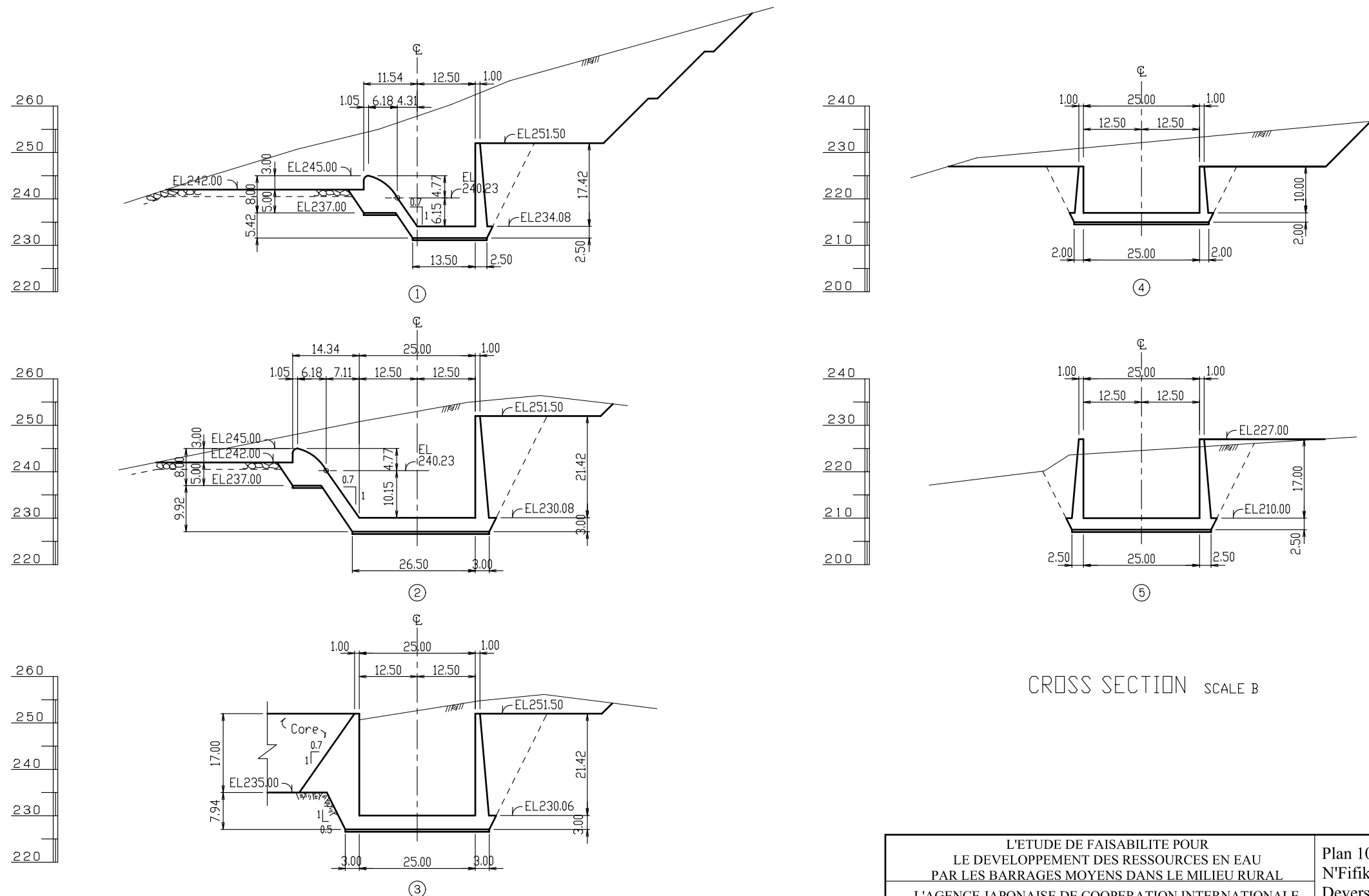


L'ETUDE DE FAISABILITE POUR  
LE DEVELOPEMENT DES RESSOURCES EN EAU  
PAR LES BARRAGES MOYENS DANS LE MILIEU RURAL  
L'AGENCE JAPONAISE DE COOPERATION INTERNATIONALE

Plan 103  
N'Fifikh Barrage  
Coupe transversale et profil longitudinal

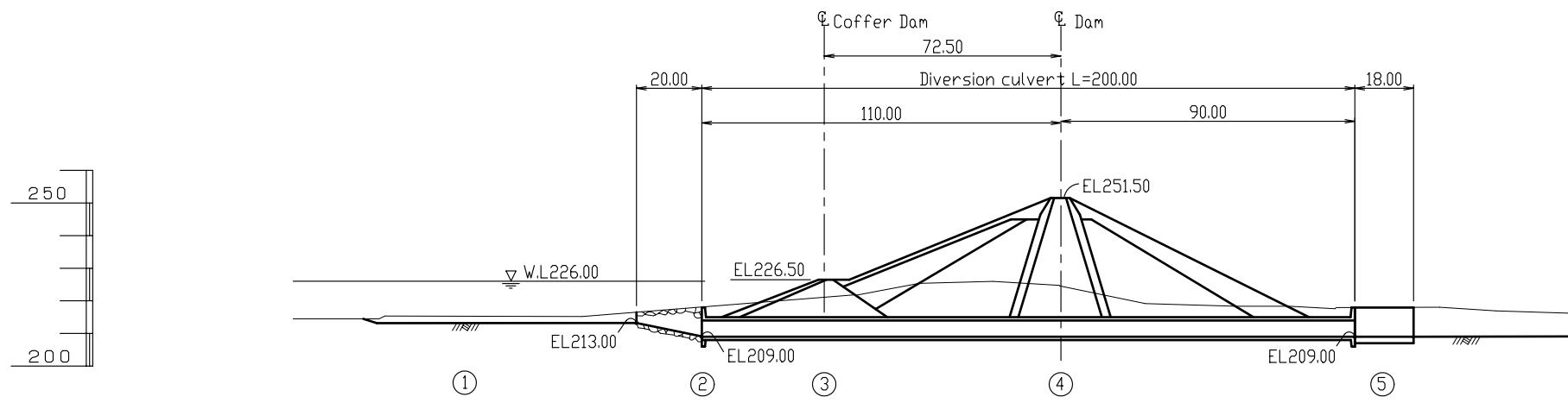


LONGITUDINAL PROFILE SCALE A

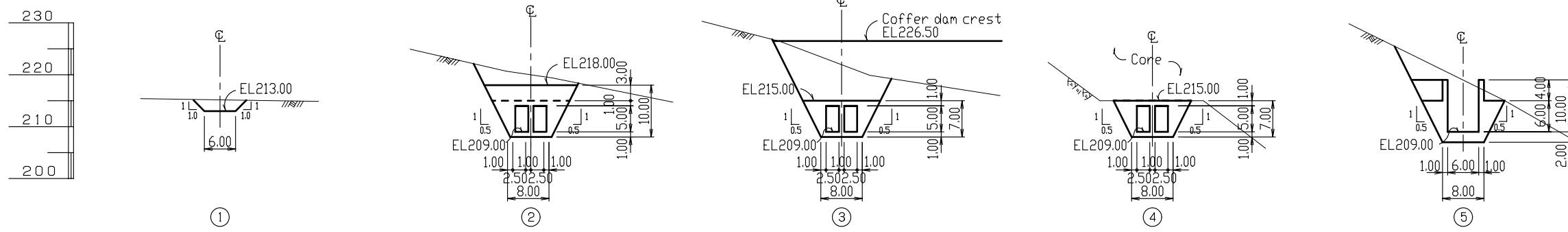


CROSS SECTION SCALE B

L'ETUDE DE FAISABILITE POUR LE DEVELOPPEMENT DES RESSOURCES EN EAU PAR LES BARRAGES MOYENS DANS LE MILIEU RURAL	Plan 104 N'Fifikh Barrage
L'AGENCE JAPONAISE DE COOPERATION INTERNATIONALE	Deversoir. Coupee transversale et profil longitudinal

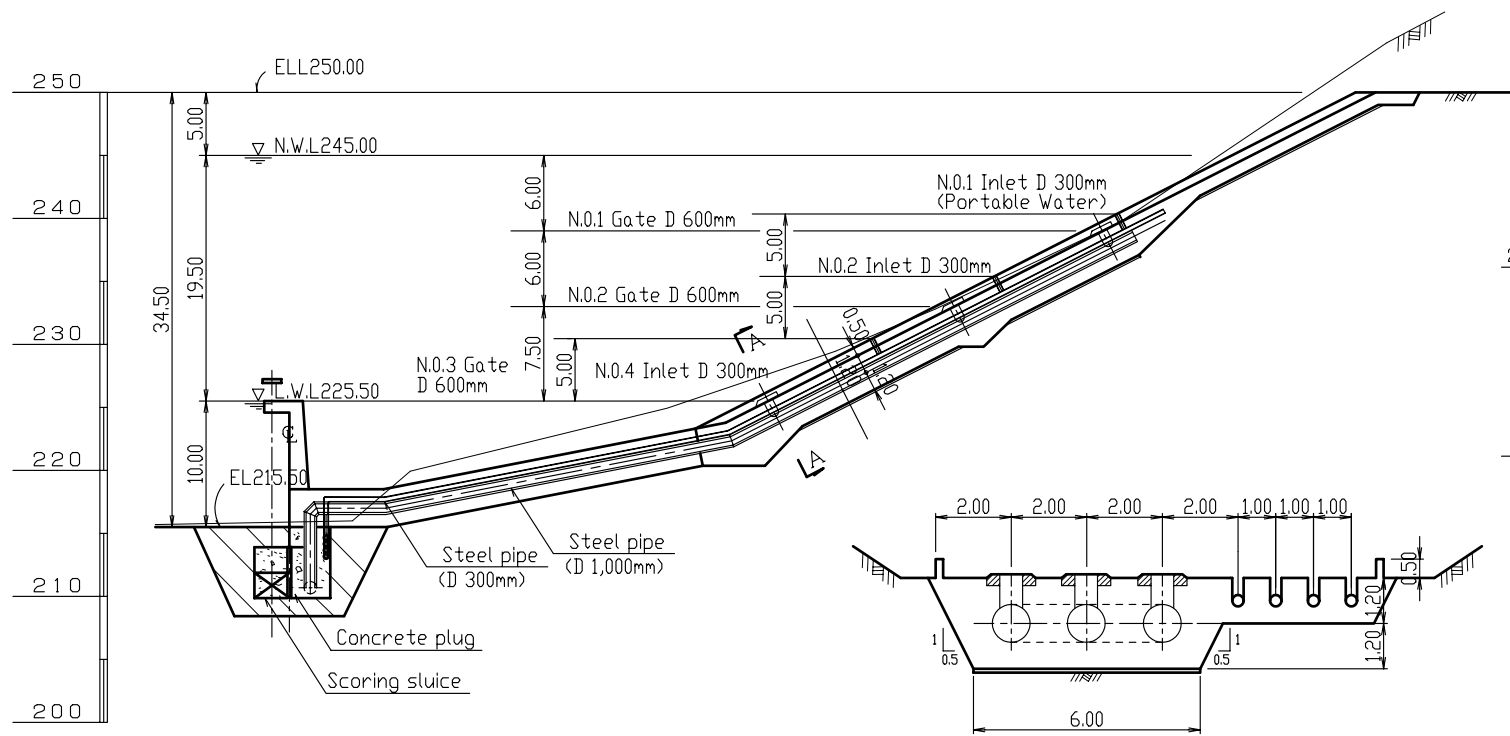


LONGITUDINAL SECTION SCALE A



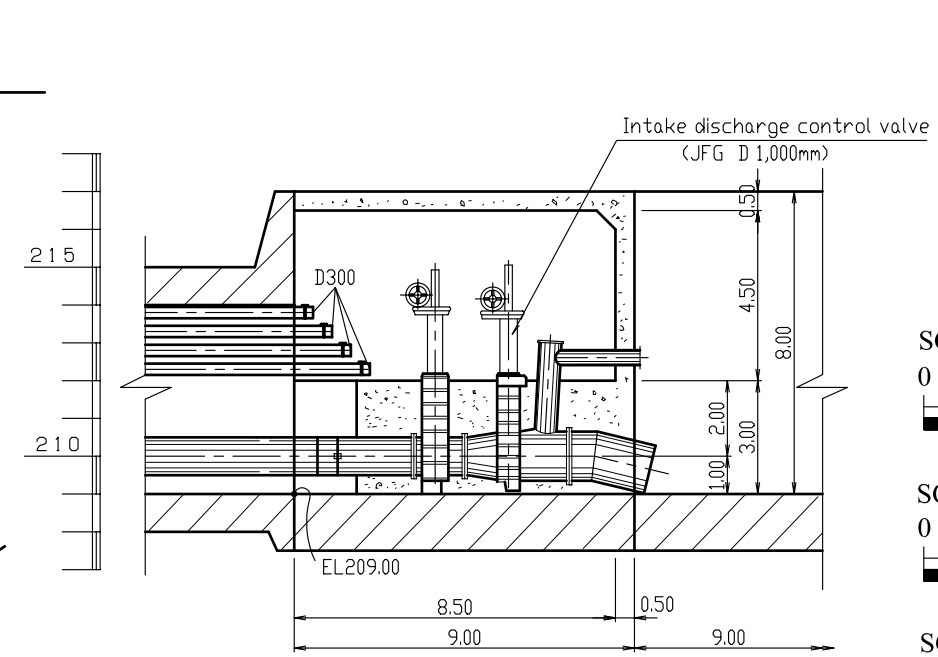
CROSS SECTION SCALE B

DIVERSION



INTAKE DETAIL SCALE C

A - A



OUTLET DETAIL SCALE A

