

図-14 下水中継ポンプ場の概略図 (平面)

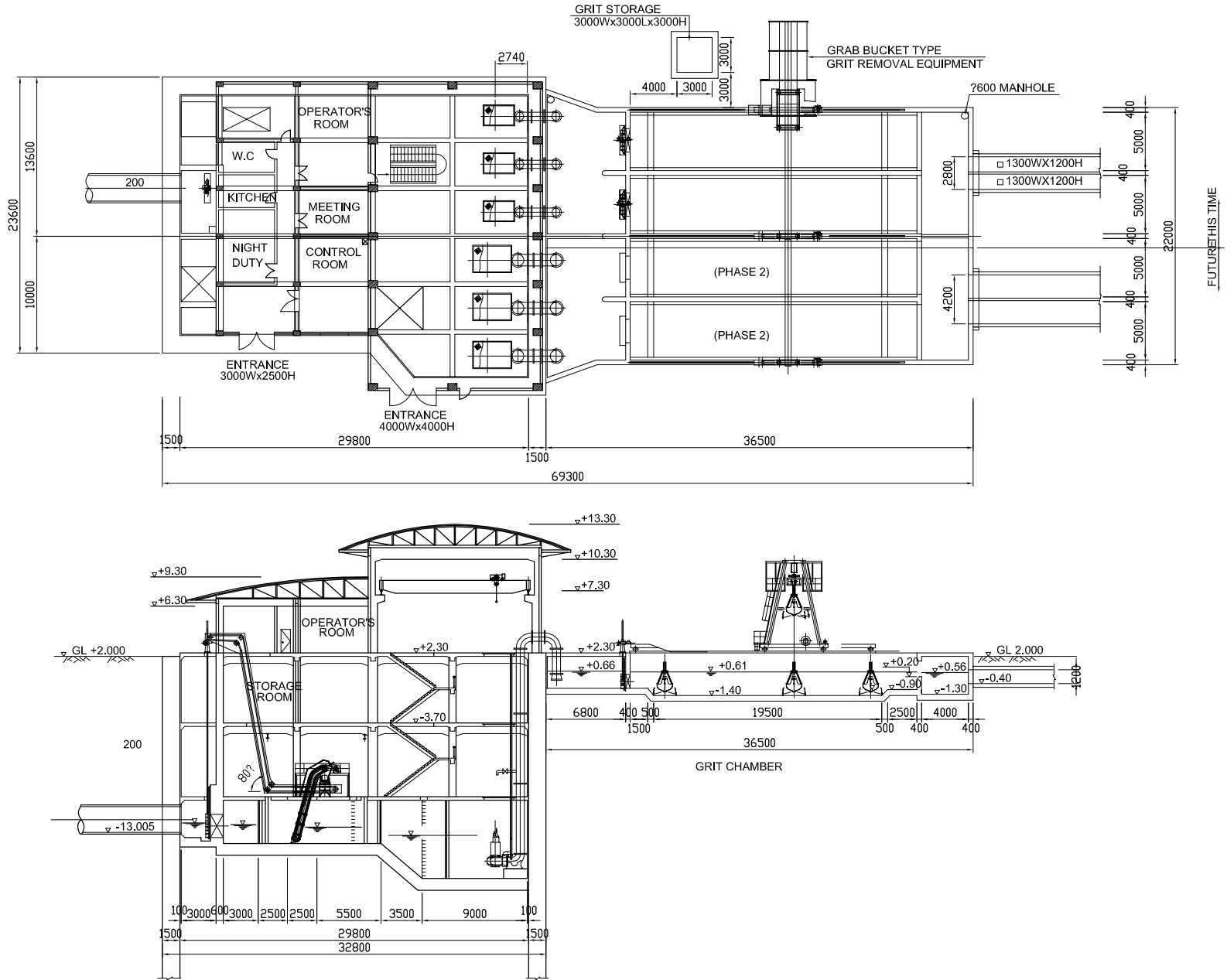


図-15 下水中継ポンプ場の概略図 (平面/縦断)

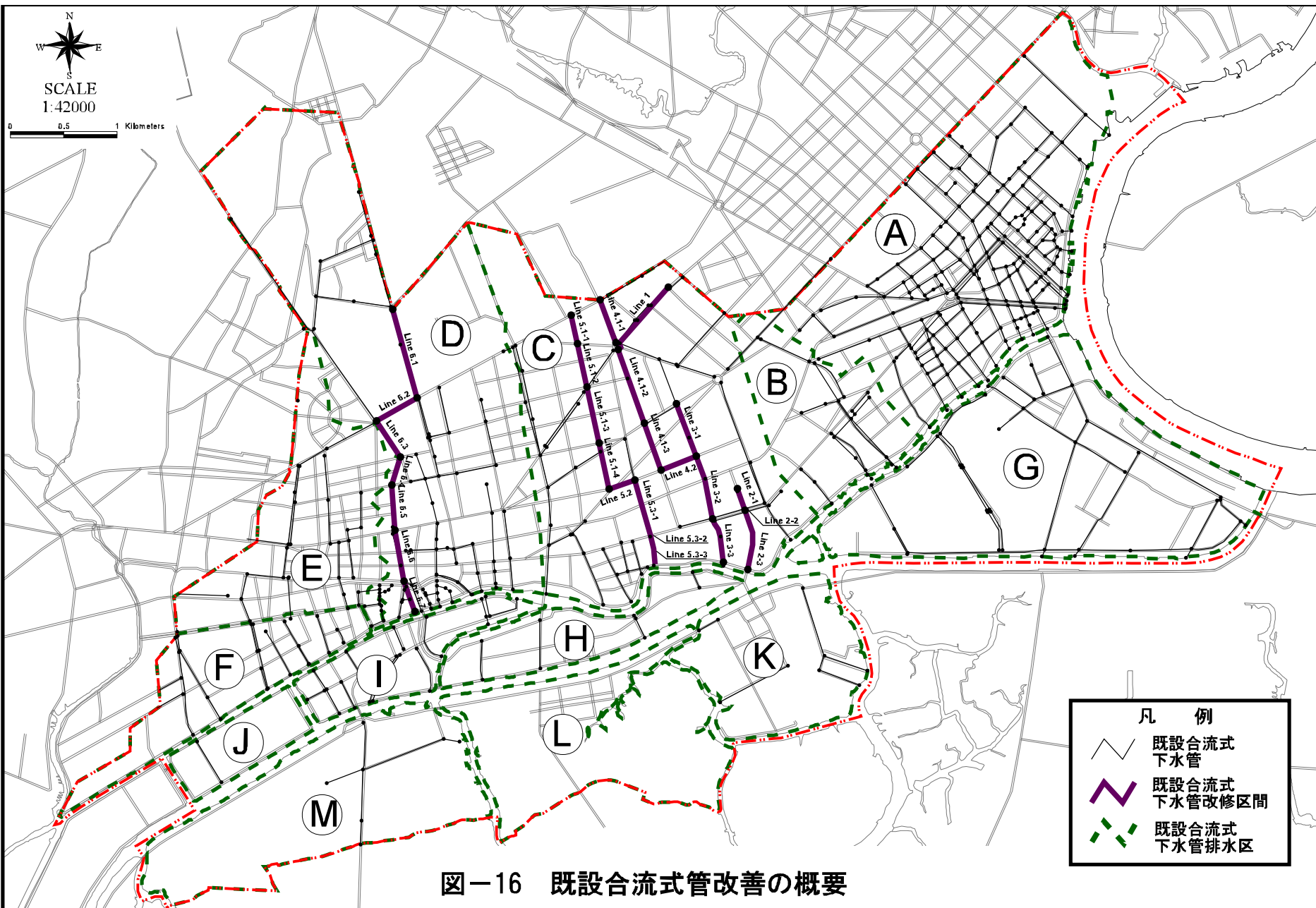


図-16 既設合流式管改善の概要

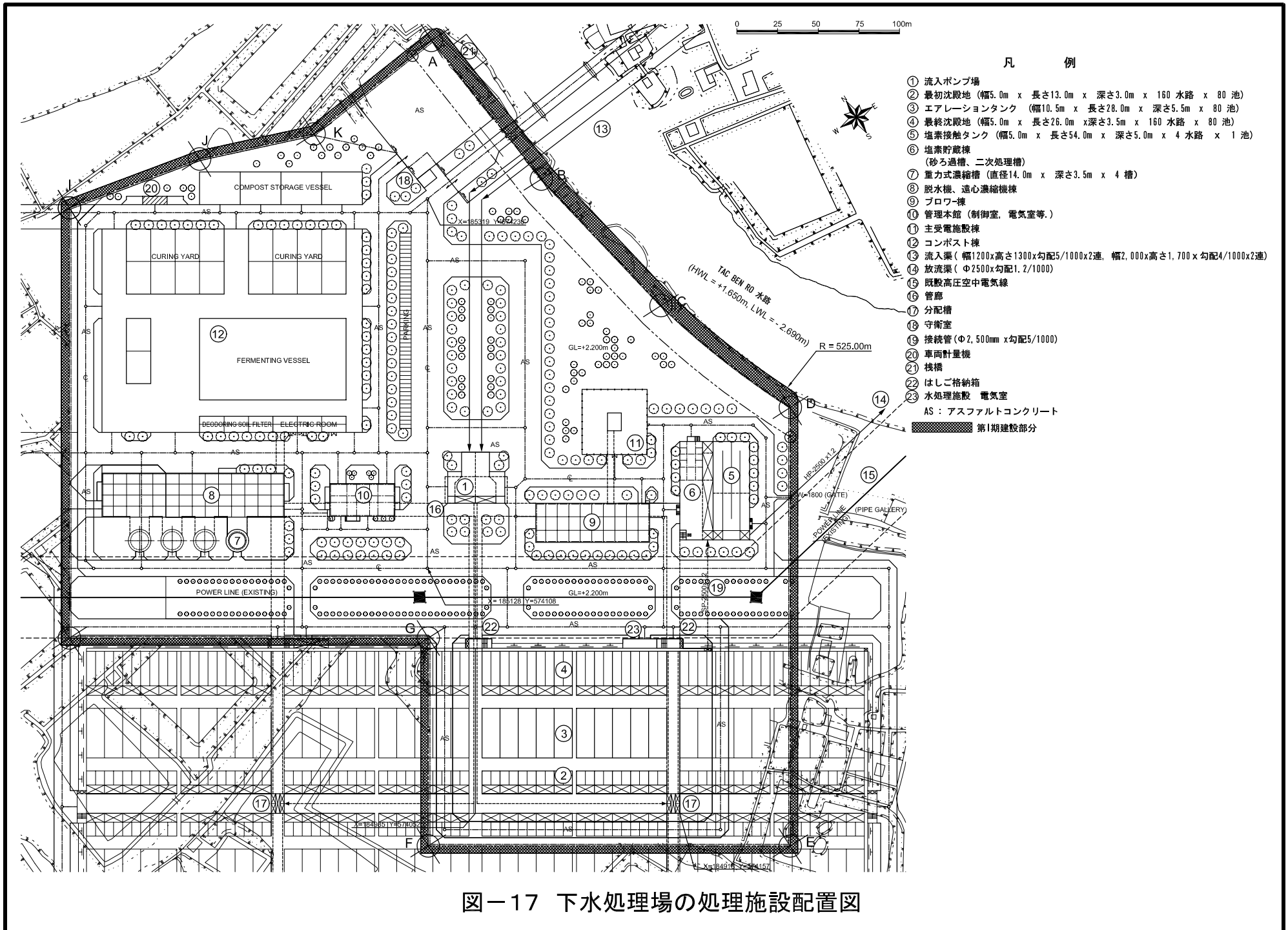


図-17 下水処理場の処理施設配置図

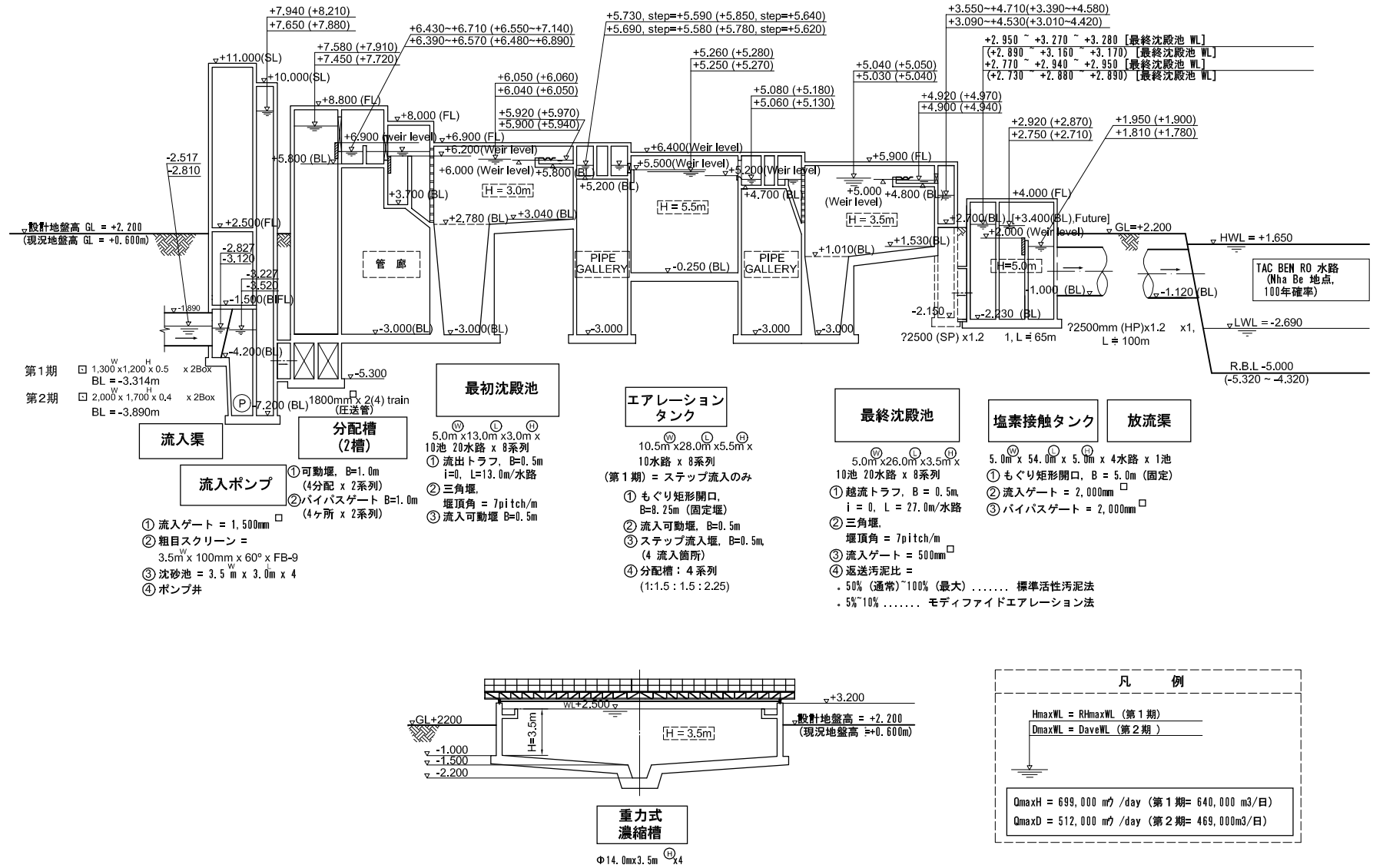


図-18 下水処理場の水位関係図

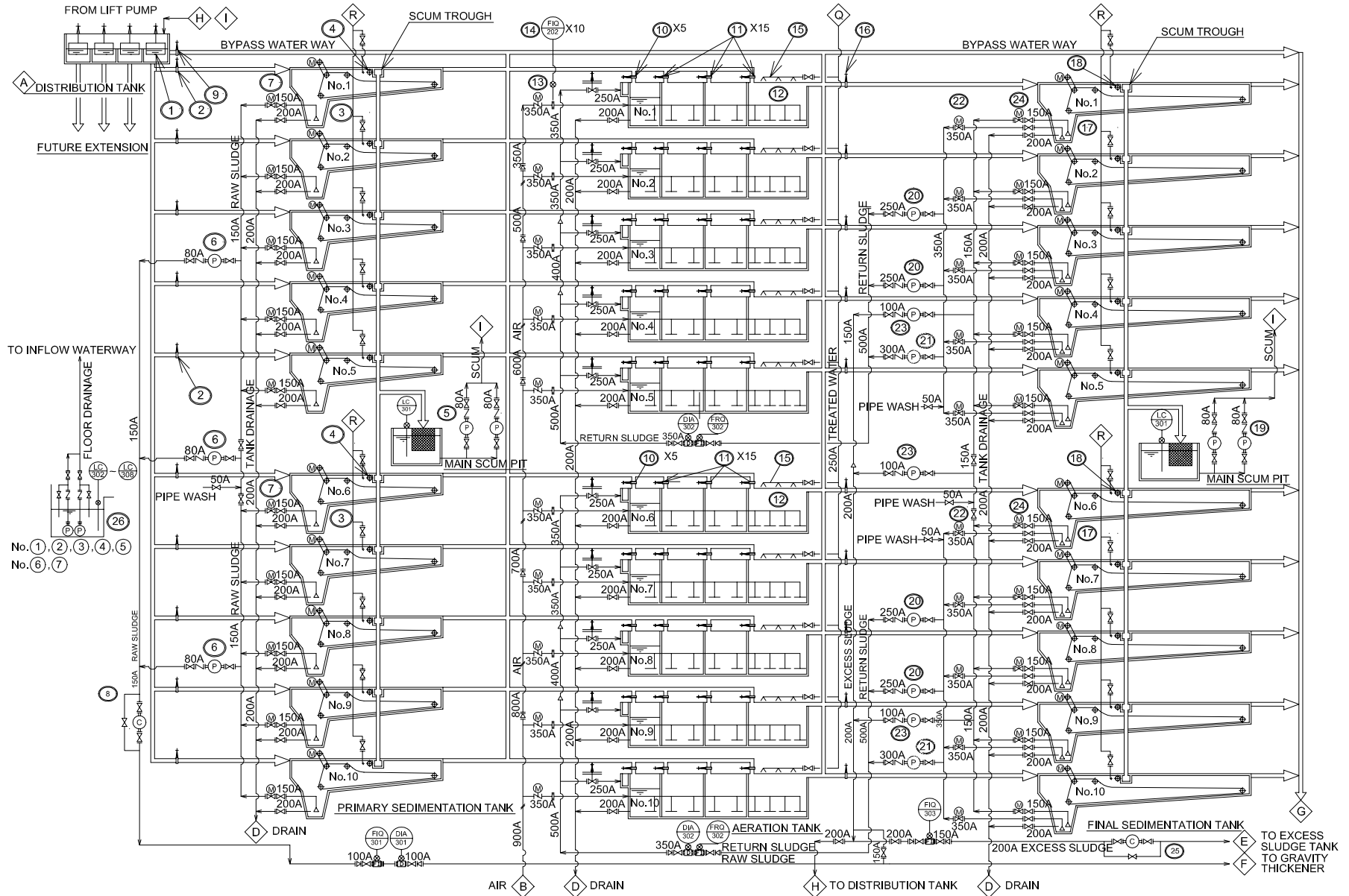


図-19 下水処理場の水処理施設処理フロー

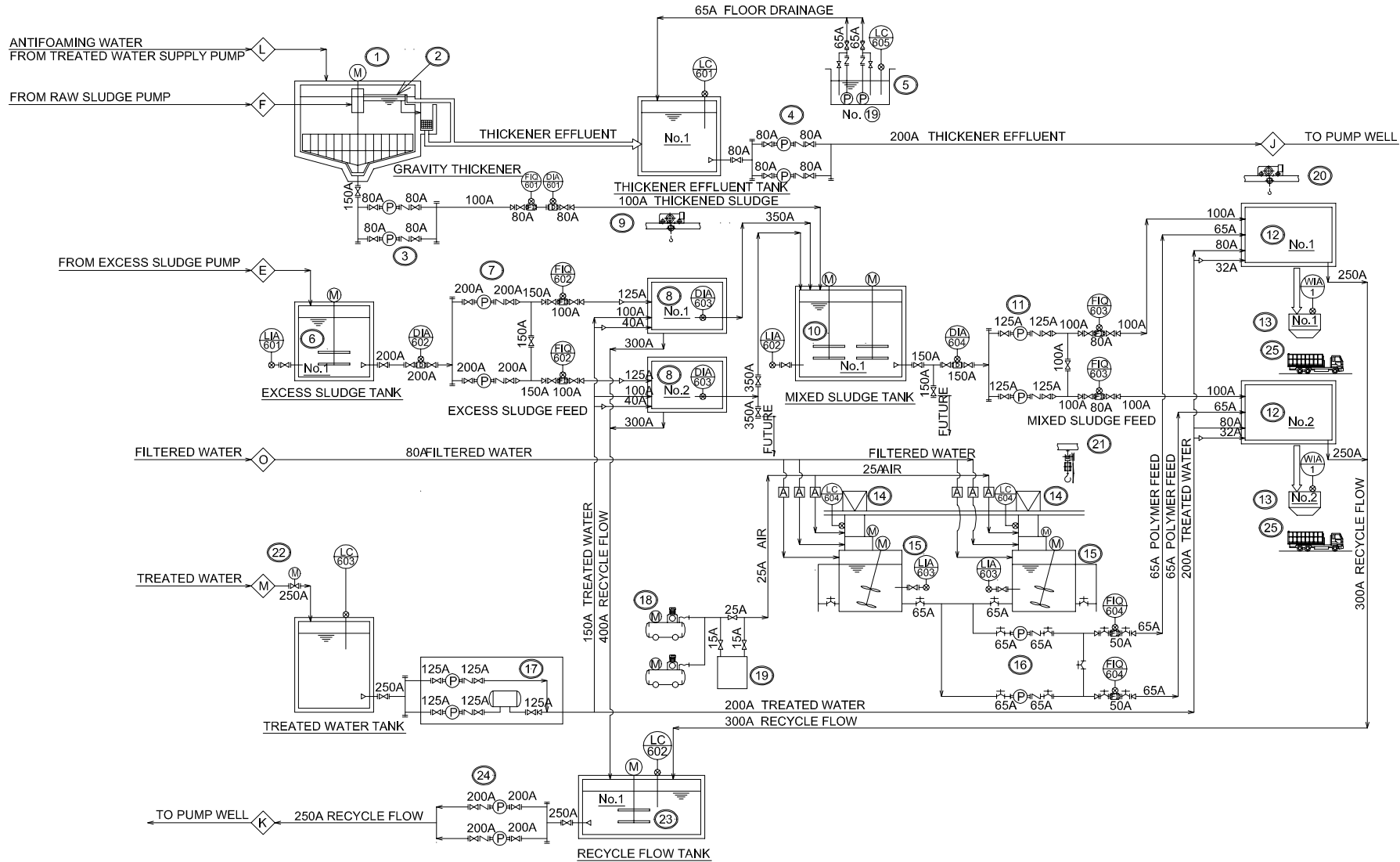


図-20 下水処理場の汚泥処理施設処理フロー

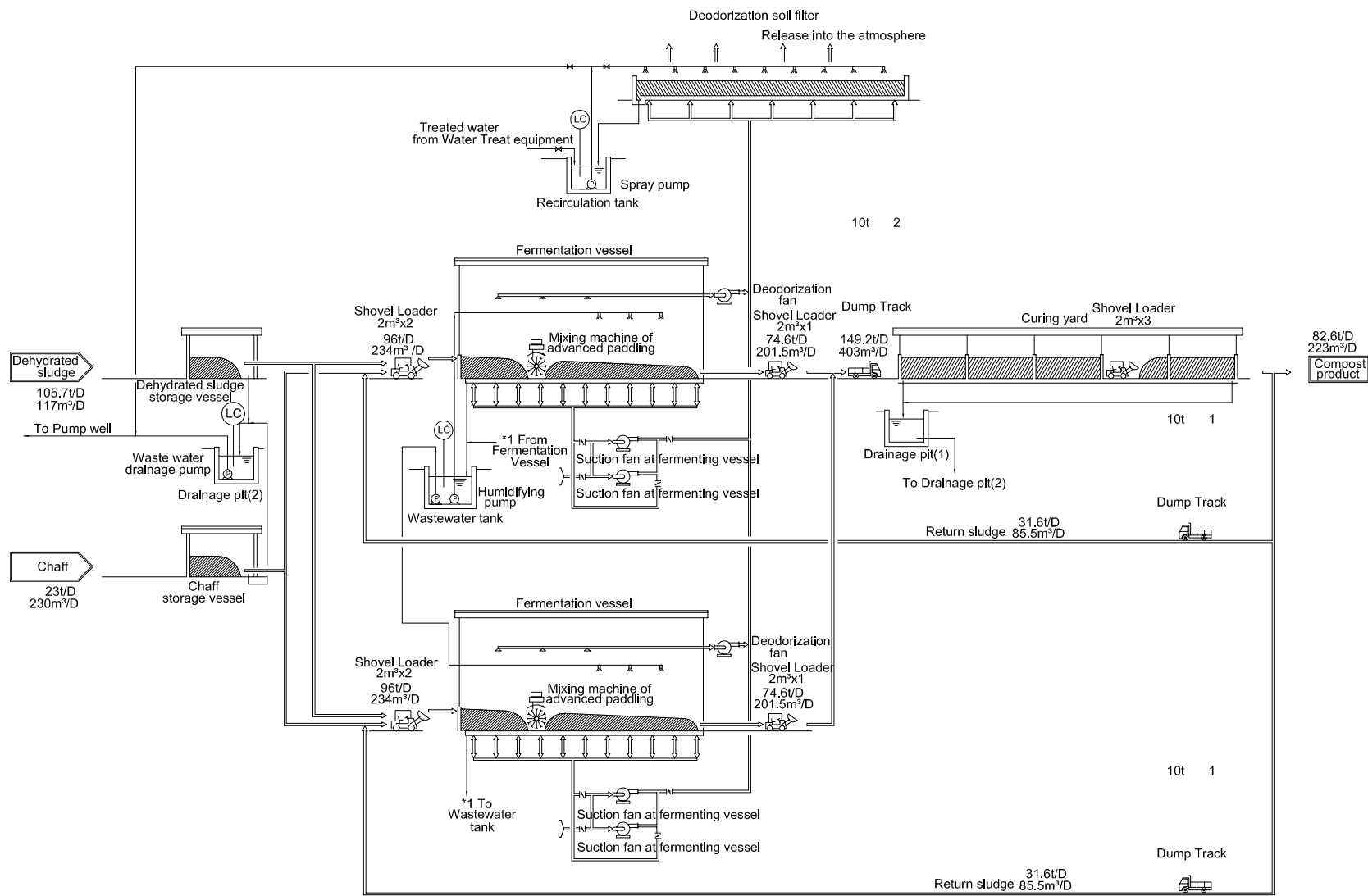


図-21 下水処理場のコンポスト施設処理フロー