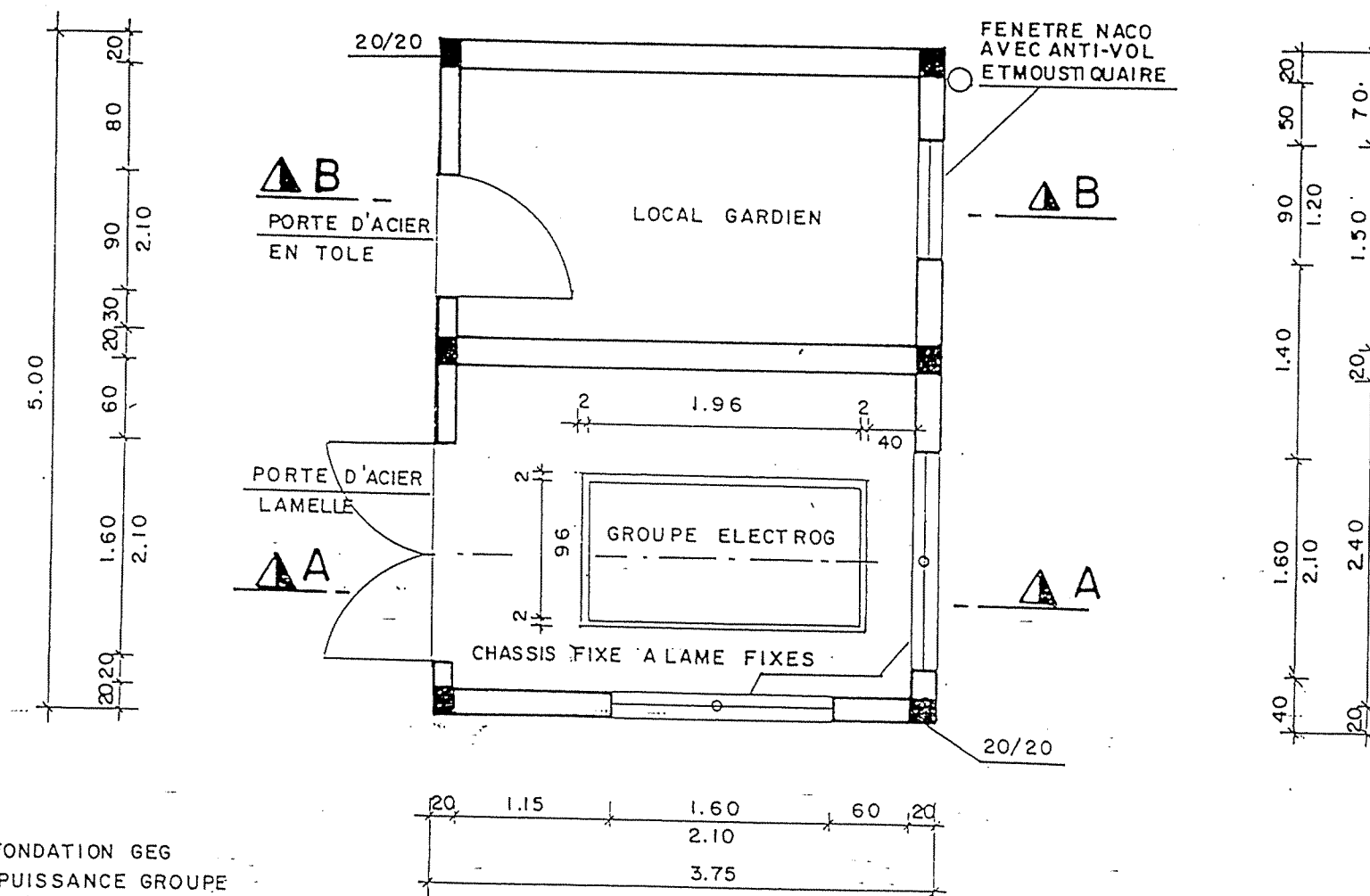


PROJET MAHROUGA


EQUIPEMENT HYDRAOMECANIQUE DU STATION DE POMPAGE

N°	Désignation	Quantité
1	Colonne montante, DN 60	1
2	Tête de forage avec support – renforts DN 60	1
3	Reniflard vissé sur tête de forage, Tube 12/21 avec chapeau galvanisé à chaud	1
4	Manchette d'adaptation à brides, DN 60 en fonte, L = 0.25 m	1
5	Coude ¼ à deux brides, DN 60 en fonte	1
6	Manchette à deux brides en fonte DN 60, L = 3.00 m	1
7	Supports réglables de la ligne de refoulement, Fer U ou tube –colliers-	1
8	Manchette à deux brides de passage mur L = 0.50m, en fonte DN 60	2
9	Compteur volumétrique avec protégé –cadron, DN 60	1
10	Joint de démontage auto-buté bridé, DN 60	1
11	Manchette à brides, L = 1.00m, en fonte DN 60 avec piquage pour ventouse DN 60	1
12	Ventouse automatique avec robinet et brides DN 60	1
13	Clapet anti-retour bridé en fonte, DN 60	1
14	Manchette à brides L = 1m, DN 60, en acier avec deux piquets filetés Ø 1 pouce et Ø ½ pouce (mamelons) ainsi qu'un point d'injection de chlore fileté Ø 1 pouce (bout uni) avec presse étoupe fileté Ø 1 pouce	1
15	Manchette Ø 16 cm avec 2 seuils réglables, PN 10	1
16	Té à brides en fonte, DN60/60	1
17	Vanne méplate à commande par volant, DN 60	1
18	Manchette à brides, L = 1m en fonte DN 60	2
19	Coude ¼ à 2 brides en fonte, DN 60	1
20	Cône de réduction à 2 brides en fonte, DN 100/60	1
21	Collet à souder en PEHD DE 110 avec bride mobile en acier galvanisé DN 100	1
22	Manchon électro-soudable en PEHD, DE 110	1

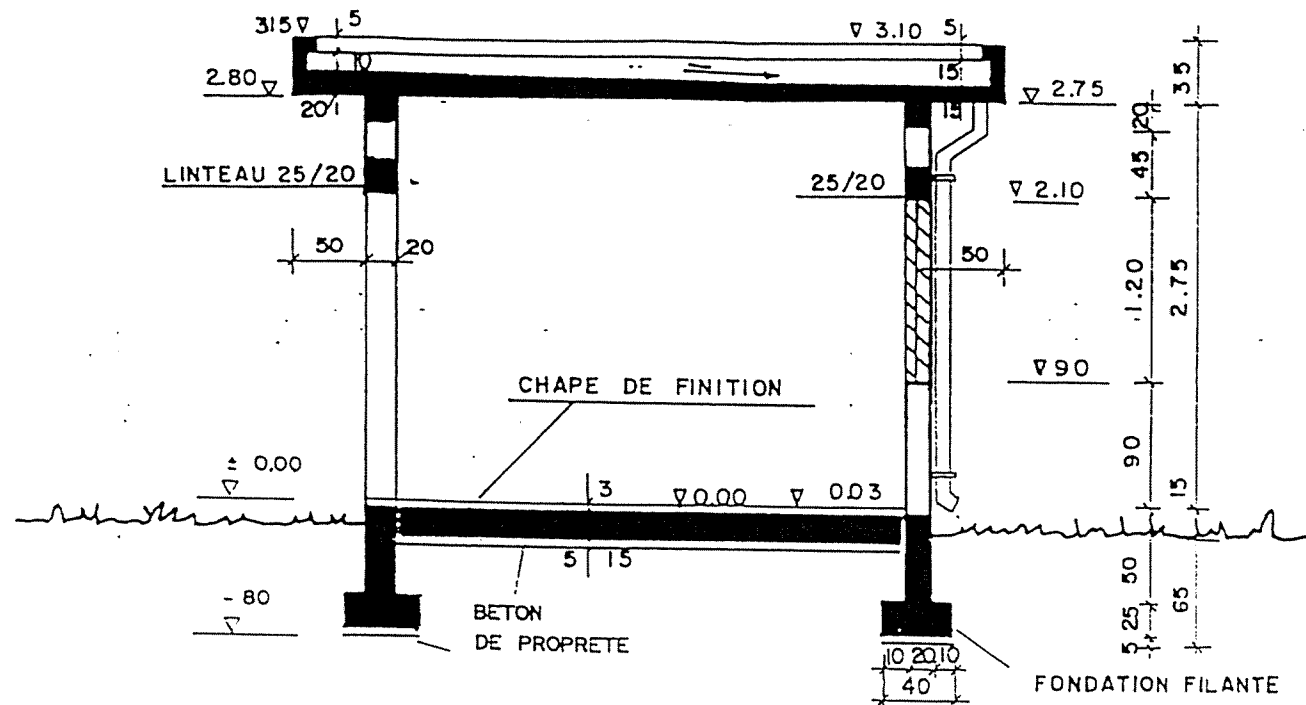
VUE EN PLAN



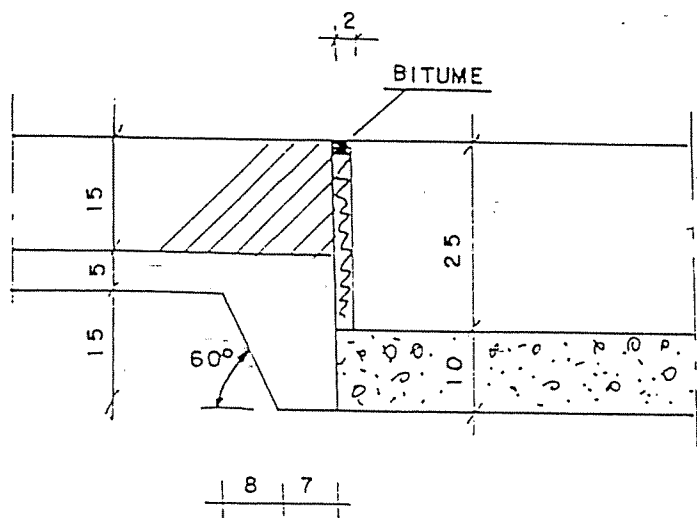
DIMENSIONS FONDATION GEG
EN FONCTION PUISSANCE GROUPE

REPUBLIQUE TUNISIENNE MINISTERE DE L'AGRICULTURE DIRECTION GENERALE DU GENIE RURAL A. E. P. EN ZONE RURALE		 MAI 1994
STATION DE POMPAGE PLAN TYPE ABRI GEG AVEC LOCAL GARDIEN VUE EN PLAN		PLAN N° 3.4 1
COOPERATION FINANCIERE TUNISO-ALLEMANDE		ECHELLE 1/50

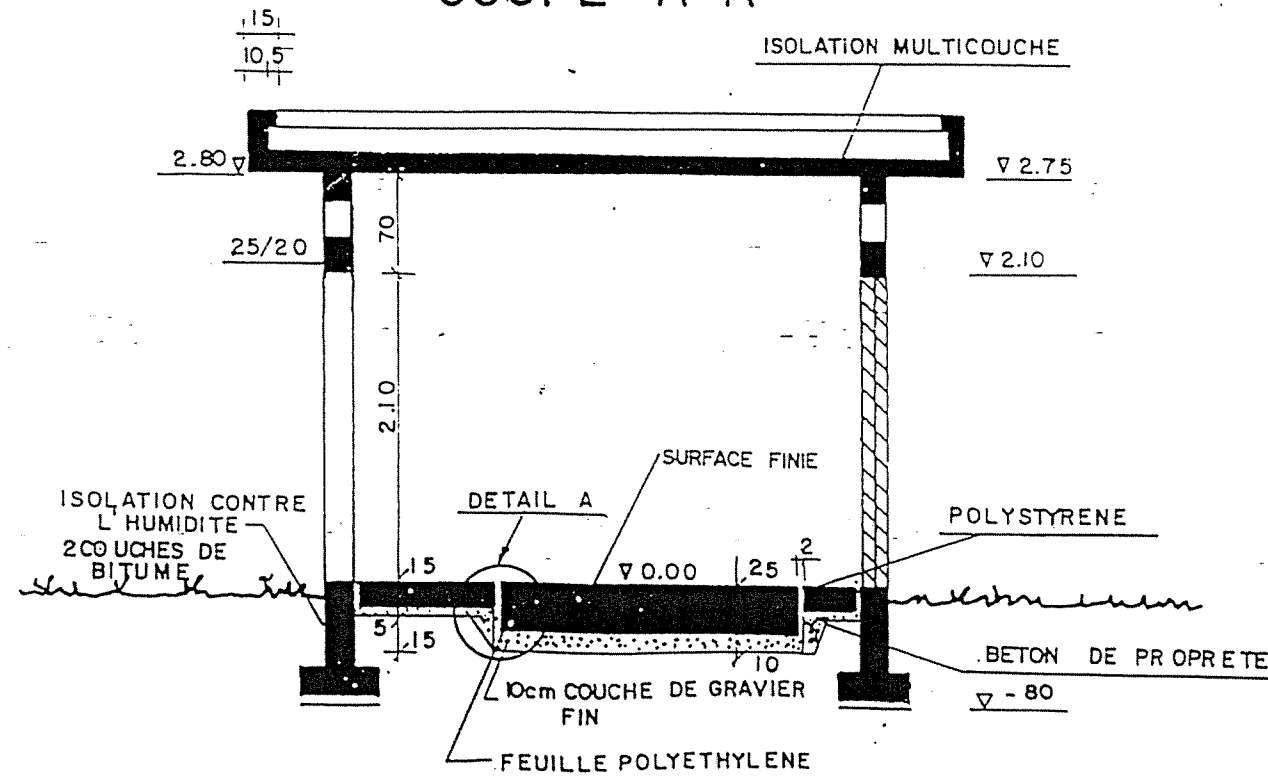
COUPE B-B



DETAIL A



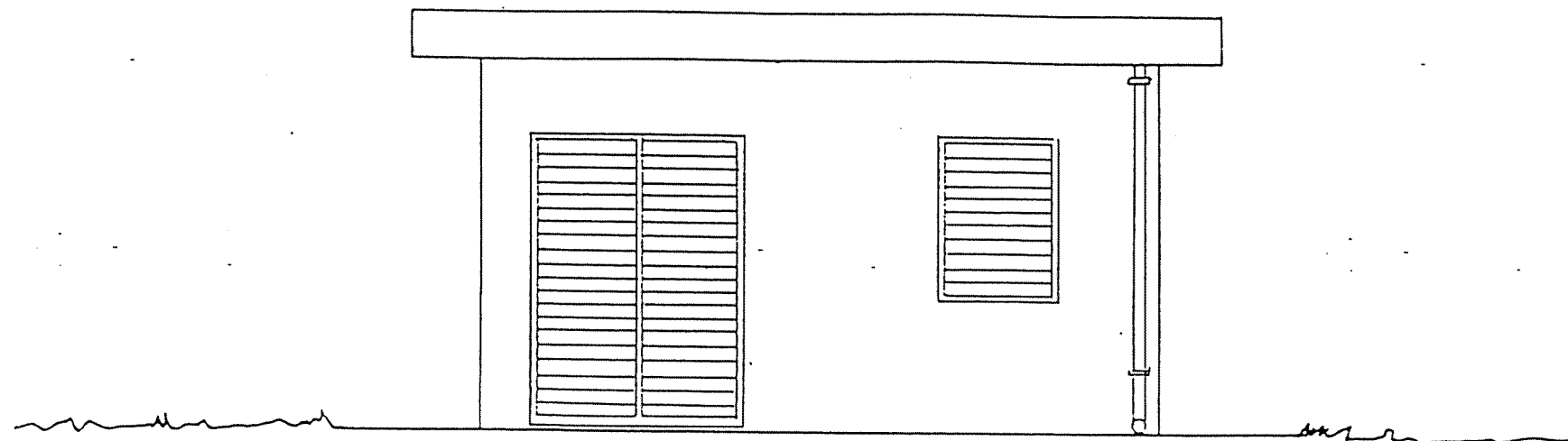
COUPE A-A



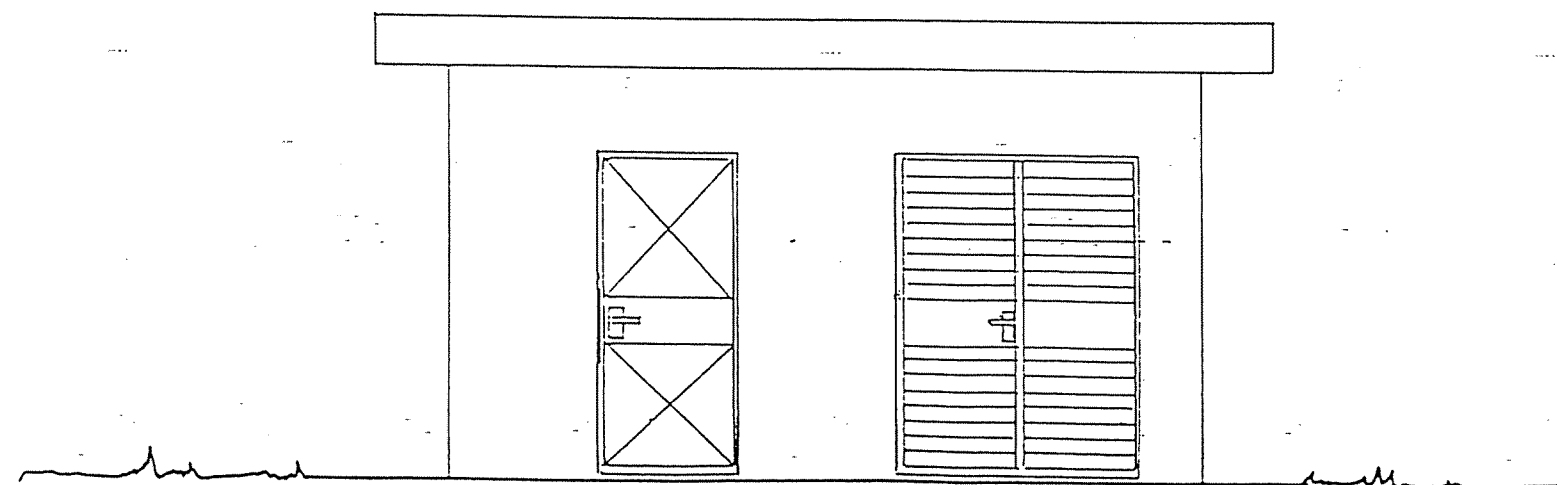
-BETON DE PROPRETE DOSE A 150kg CPA/m³
 -BETON ARMEE DOSE A 350kg CPA/m³


REPUBLIQUE TUNISIENNE MINISTERE DE L'AGRICULTURE DIRECTION GENERALE DU GENIE RURAL A. E. P. EN ZONE RURALE		MAI 1994
STATION DE POMPAGE PLAN TYPE ABRI GEG AVEC LOCAL GARDIEN COUPES		PLAN N° 3.4 2
COOPERATION FINANCIERE TUNISO-ALLEMANDE		ECHELLE 1/50

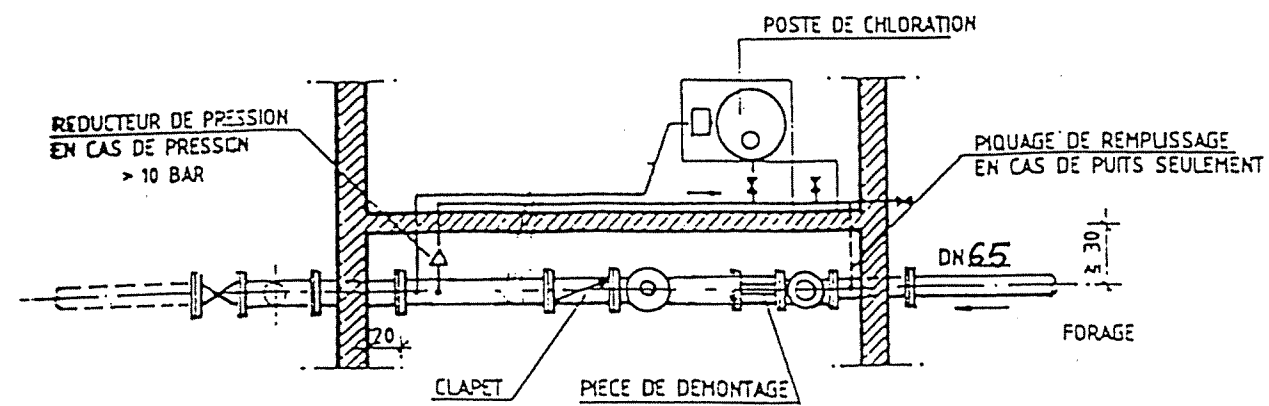
VUE POSTERIEURE



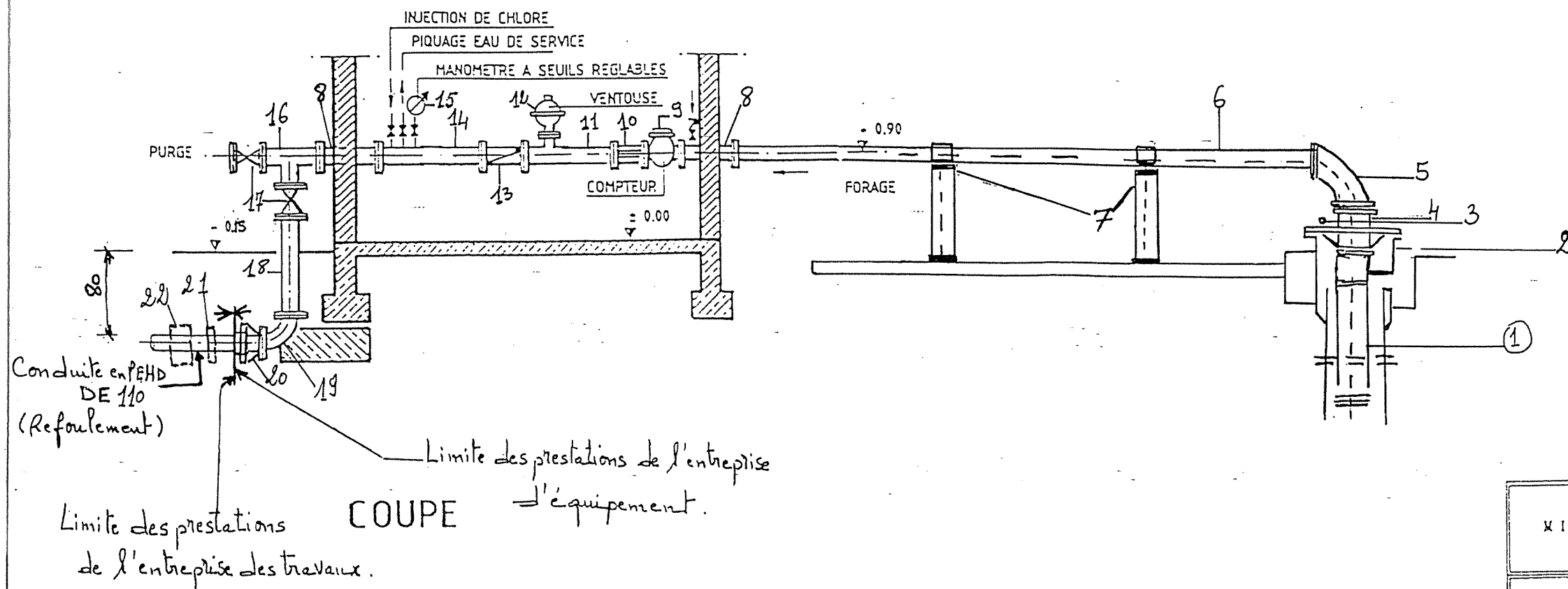
VUE DE FACE



REPUBLICQUE TUNISIENNE MINISTERE DE L'AGRICULTURE DIRECTION GENERALE DU GENIE RURAL A . E . P . EN ZONE RURALE	 ELABORE PAR MAI 1994
STATION DE POMPAGE PLAN TYPE ABRI GEG AVEC LOCAL GARDIEN VUES DE FACE	PLAN N° . 3.4 . 3
COOPERATION FINANCIERE TUNISO-ALLEMANDE	ECHELLE 1/50



VUE EN PLAN
POUR 1 FORAGE



REPUBLIQUE TUNISIENNE MINISTERE DE L'AGRICULTURE DIRECTION GENERALE DU GENIE RURAL A. E. P. - EN ZONE RURALE		PLAN (1/50)
STATION DE POMPAGE PLAN TYPE EQUIPEMENT HYDRAULIQUE		ECHELLE 1/50

Nomenclature des accessoires hydrauliques

Station de pompage

(pour 1 forage ou 1 puits et chloration par pompe électrique)

Comptage

- 1 manchette à brides de passage mur, l = 0,50 m, acier galvanisé DN avec piquage fileté Ø 1" (mamelon)
- 1 compteur à brides, DN (.....m³/h)
- 1 pièce de démontage autobutée, DN
- 1 cône à brides, DN /
- 1 té à brides, DN /
- 1 ventouse avec vanne d'arrêt, DN
- 1 clapet de non retour à brides, DN
- 1 té à brides, DN / (en cas de ballon anti-bélier)
- 1 manchette à brides, l = m, en acier galvanisé avec deux piquages filetés Ø 1" et Ø 1/2" (mamelons), ainsi que 1 point d'injection de chlore fileté Ø 1" (bout uni) avec presse étoupe fileté Ø 1"
- 1 manomètre Ø 16 cm avec 2 seuils réglables, PN raccord Ø 1/2", avec robinet vanne à trois voies
- 1 manchette à brides de passage mur, l = 0,50 m, acier galvanisé DN
- 1 té à brides, DN
- 2 robinet vannes, DN
- 1 manchette à brides l = m, DN
- 1 coude à bride 90°, DN
- 1 raccord bride - manchon
 - pour AC, DN
 - pour PEhd, DE

Anti-bélier

- 1 ballon à vessie, en acier, volume l, bride de raccordement DN
- 1 robinet vanne, DN
- 2 coudes à bride 90°, DN
- 1 manchette à brides en acier galvanisé, l = m, DN


Eau de service

- 1 vanne d'arrêt Ø 1"
- 1 vanne d'arrêt Ø 1/2"
- 1 robinet de puisage Ø 1/2"
- 1 robinet de puisage Ø 1"

- tuyauterie en acier galvanisé Ø 1" et Ø 1/2"
- 1 réducteur de pression à raccords filetés Ø 1" (pression > 10 bar)
- raccord filetés (coudes 90°, tés et mamelons)
- colliers de fixation
- 1 vanne d'arrêt Ø 1" } en cas de piquage de remplissage (puits)
- 1 clapet Ø 1" }

Chloration avec pompe électrique

- 1 valve de surpression Ø 1/2" PVC
- 1 clapet Ø 1/2" PVC
- 1 canne d'injection Ø 3/8" PVC
- 1 réduction Ø 1/2 à 3/8" PVC
- 1 raccord de démontage Ø 1/2" PVC
- tuyauterie PVC Ø 1/2"
- raccord collés (coudes 90°, tés, manchons)
- colliers de fixation
- 1 pompe d'injection de chlore l/h, PN, kW, avec raccords, tube d'aspiration, crépine et valve à billes
- 1 bac de préparation en PVC, volume l, avec trappe de remplissage, raccord d'aspiration, raccord de sondes, vidange et malaxeur manuel.

REPUBLIQUE TUNISIENNE MINISTERE DE L'AGRICULTURE DIRECTION GENERALE DU GENIE RURAL A . E . P . EN ZONE RURALE	 TEL : 76161 FAX : 761191
STATION DE POMPAGE NOMENCLATURE ACCESSOIRES HYDRAULIQUES	DATE : JUIN 1994 PLAN N° 3.5 3
COOPERATION FINANCIERE TUNISO-ALLEMANDE	ECHELLE

Nomenclature des accessoires hydrauliques

Station de pompage

(pour deux forages ou deux puits et chloration par pompe électrique)

Comptage

- 1 manchette à brides de passage mur l = 0,50 m, acier galvanisé DN avec piquage fileté \varnothing 1" (mamelon)
- 1 compteur à brides, DN (.....m³/h)
- 1 pièce de démontage autobutée, DN
- 1 cône à brides, DN /
- 1 té à brides, DN /
- 1 ventouse avec vanne d'arrêt, DN
- 1 clapet de non retour à brides, DN
- 1 té à brides, DN / (en acier avec 1 deuxième turbulure à bride de DN en cas de ballon anti-bélier)
- 1 manchette à brides, l = m, en acier galvanisé avec deux piquages filetés \varnothing 1" et \varnothing 1/2" (mamelons), ainsi que 1 point d'injection de chlore fileté \varnothing 1" (bout uni) avec presse étoupe fileté \varnothing 1"
- 1 manomètre \varnothing 16 cm avec 2 seuils réglables, PN raccord \varnothing 1/2", avec robinet vanne à trois voies
- 1 manchette à brides de passage mur, l = 0,50 m, acier galvanisé DN
- 1 té à brides, DN
- 2 robinet vannes, DN
- 1 manchette à brides l = m, DN
- 1 coude à bride 90°, DN
- 1 raccord bride-manchon de départ
 - pour AC, DN
 - pour PEhd, DE
- 1 raccord bride, manchon d'arrivée
 - pour AC, DN
 - pour PEhd, DE
- 2 coudes à bride 45°, DN
- 1 manchette à brides, l = m, DN
- 1 manchette à brides de passage mur, l = 0,50 m, acier galvanisé DN avec piquage fileté \varnothing 1" (mamelon)
- 1 compteur à brides, DN (.....m³/h)
- 1 pièce de démontage autobutée, DN
- 1 clapet de non retour à brides, DN
- 1 té à brides, DN /
- 1 ventouse avec vanne d'arrêt, DN

- 1 robinet vanne, DN
- 1 coude à bride 90°, DN

Anti-bélier


- 1 ballon à vessie, en acier, volume l, bride de raccordement DN
- 1 robinet vanne, DN
- 2 coudes à bride 90°, DN
- 1 manchette à brides en acier galvanisé l = m, DN

Eau de service

- 1 vanne d'arrêt \varnothing 1"
- 1 vanne d'arrêt \varnothing 1/2"
- 1 robinet de puisage \varnothing 1/2"
- 1 robinet de puisage \varnothing 1"
- tuyauterie en acier galvanisé \varnothing 1" et \varnothing 1/2"
- 1 réducteur de pression à raccords filetés \varnothing 1" (pression > 10 bar)
- raccord filetés (coudes 90°, tés et mamelons)
- colliers de fixation
- 1 vanne d'arrêt \varnothing 1" } en cas de piquage de remplissage (puits)
- 1 clapet \varnothing 1" }

Chloration avec pompe électrique

- 1 valve de surpression \varnothing 1/2" PVC
- 1 clapet \varnothing 1/2" PVC
- 1 canne d'injection \varnothing 3/8" PVC
- 1 réduction \varnothing 1/2 à 3/8" PVC
- 1 raccord de démontage \varnothing 1/2" PVC
- tuyauterie PVC \varnothing 1/2"
- raccord collés (coudes 90°, tés, manchons)
- colliers de fixation
- 1 pompe d'injection de chlore l/h, PN, kW, avec raccords, tube d'aspiration, crépine et valve à billes
- 1 bac de préparation en PVC, volume l, avec trappe de remplissage, raccord d'aspiration, raccord de sondes, vidange et malaxeur manuel.

REPUBLIQUE TUNISIENNE MINISTERE DE L'AGRICULTURE DIRECTION GENERALE DU GENIE RURAL A . E . P . EN ZONE RURALE		 TEL : 781.261 FAX : 784.191
STATION DE POMPAGE NOMENCLATURE ACCESSOIRES HYDRAULIQUES		DATE : JUN 1994
COOPERATION FINANCIERE TUNISO-ALLEMANDE		PLAN N° 3.5 5
		ECHELLE

Nomenclature des accessoires hydrauliques

Station de pompage

(pour 1 forage, 1 départ avec chloration par pompe électrique et 1 départ d'irrigation)

Comptage

AEP

- 1 manchette à brides de passage mur, l = 0,50 m, acier galvanisé DN avec piquage fileté Ø 1" (mamelon)
- 1 té à brides, DN /
- 1 pièce de démontage autobutée, DN
- 1 compteur à brides, DN (.....m³/h)
- 1 cône à brides, DN /
- 1 té à brides, DN /
- 1 ventouse avec vanne d'arrêt, DN
- 1 clapet de non retour à brides, DN
- 1 té à brides, DN / (en cas de ballon anti-bélier)
- 1 manchette à brides, l = m, en acier galvanisé avec deux piquages filetés Ø 1" et Ø 1/2" (mamelons), ainsi que 1 point d'injection de chlore fileté Ø 1" (bout uni) avec presse étoupe fileté Ø 1"
- 1 manomètre Ø 16 cm avec 2 seuils réglables, PN raccord Ø 1/2", avec robinet vanne à trois voies
- 1 manchette à brides de passage mur, l = 0,50 m, acier galvanisé DN
- 1 té à brides, DN
- 2 robinet vannes, DN
- 1 manchette à brides, l = m, DN
- 1 coude à brides 90°, DN
- 1 raccord bride - manchon
 - pour AC, DN
 - pour PEhd, DE

IRRIGATION

- 1 coude à brides 90°, DN
- 1 manchette à brides en acier galvanisé, l = m, DN
- 1 compteur à brides, DN (.....m³/h)
- 1 cône à brides, DN /
- 1 clapet de non retour à brides, DN
- 1 té à brides, DN /
- 1 ventouse avec vanne d'arrêt, DN
- 1 robinet vanne, DN

- 1 manchette à brides de passage mur, l = 0,50 m, acier galvanisé, DN
- 2 coudes à brides 90°, DN
- 1 manchette à brides, l = m, DN
- 1 raccord bride - manchon
 - pour AC, DN
 - pour PEhd, DE

Anti-bélier


- 1 ballon à vessie, en acier, volume l, bride de raccordement DN
- 1 robinet vanne, DN
- 2 coudes à brides 90°, DN
- 1 manchette à brides en acier galvanisé, l = m, DN

Eau de service

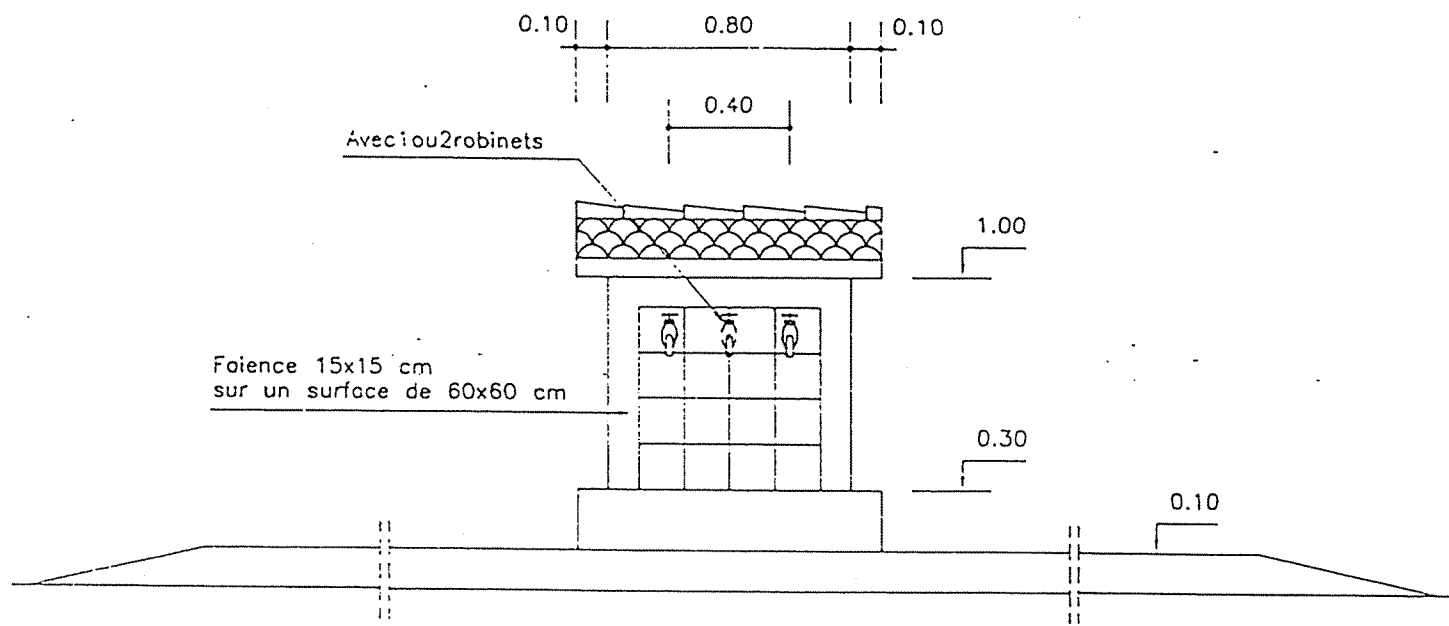
- 1 vanne d'arrêt Ø 1"
- 1 vanne d'arrêt Ø 1/2"
- 1 robinet de puisage Ø 1/2"
- 1 robinet de puisage Ø 1"
- tuyauterie en acier galvanisé Ø 1" et Ø 1/2"
- 1 réducteur de pression à raccords filetés Ø 1" (pression > 10 bar)
- raccord filetés (coudes 90°, tés et mamelons)
- colliers de fixation
- 1 vanne d'arrêt Ø 1" en cas de piquage de remplissage (puits)
- 1 clapet Ø 1"

Chloration avec pompe électrique

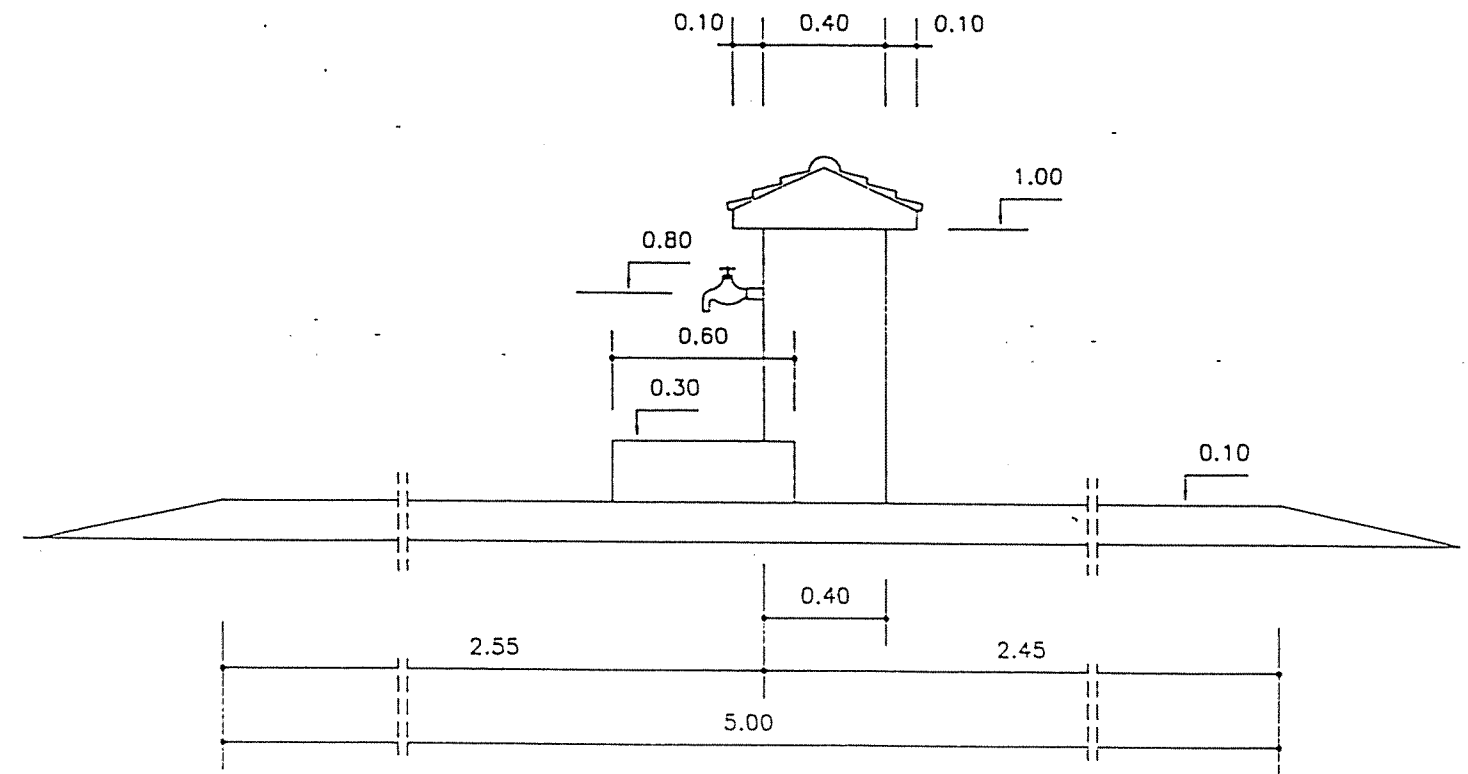
- 1 valve de surpression Ø 1/2" PVC
- 1 clapet Ø 1/2" PVC
- 1 canne d'injection Ø 3/8" PVC
- 1 réduction Ø 1/2 à 3/8" PVC
- 1 raccord de démontage Ø 1/2" PVC
- tuyauterie PVC Ø 1/2"
- raccord collés (coudes 90°, tés, manchons)
- colliers de fixation
- 1 pompe d'injection de chlore l/h, PN, kW, avec raccords, tube d'aspiration, crépine et valve à billes
- 1 bac de préparation en PVC, volume l, avec trappe de remplissage, raccord d'aspiration, raccord de sondes, vidange et malaxeur manuel.

REPUBLIQUE TUNISIENNE MINISTERE DE L'AGRICULTURE DIRECTION GENERALE DU GENIE RURAL A . E . P . EN ZONE RURALE		
		TEL : 781.861 FAX : 784.191
		DATE : JUN 1994
STATION DE POMPAGE NOMENCLATURE ACCESSOIRES HYDRAULIQUES		PLAN N° 3.5 6
		ECHELLES

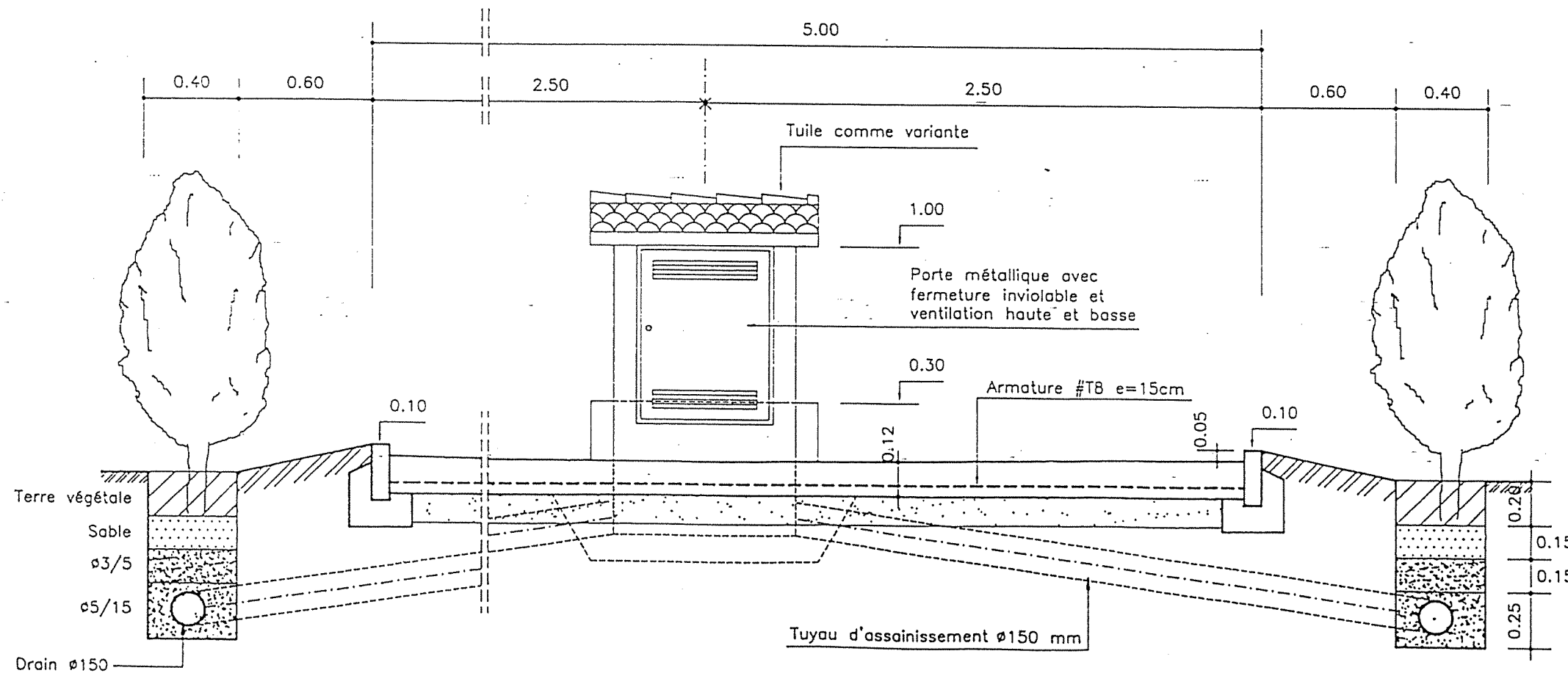
VUE DE FACE



VUE DE COTE



VUE DE DERRIERE

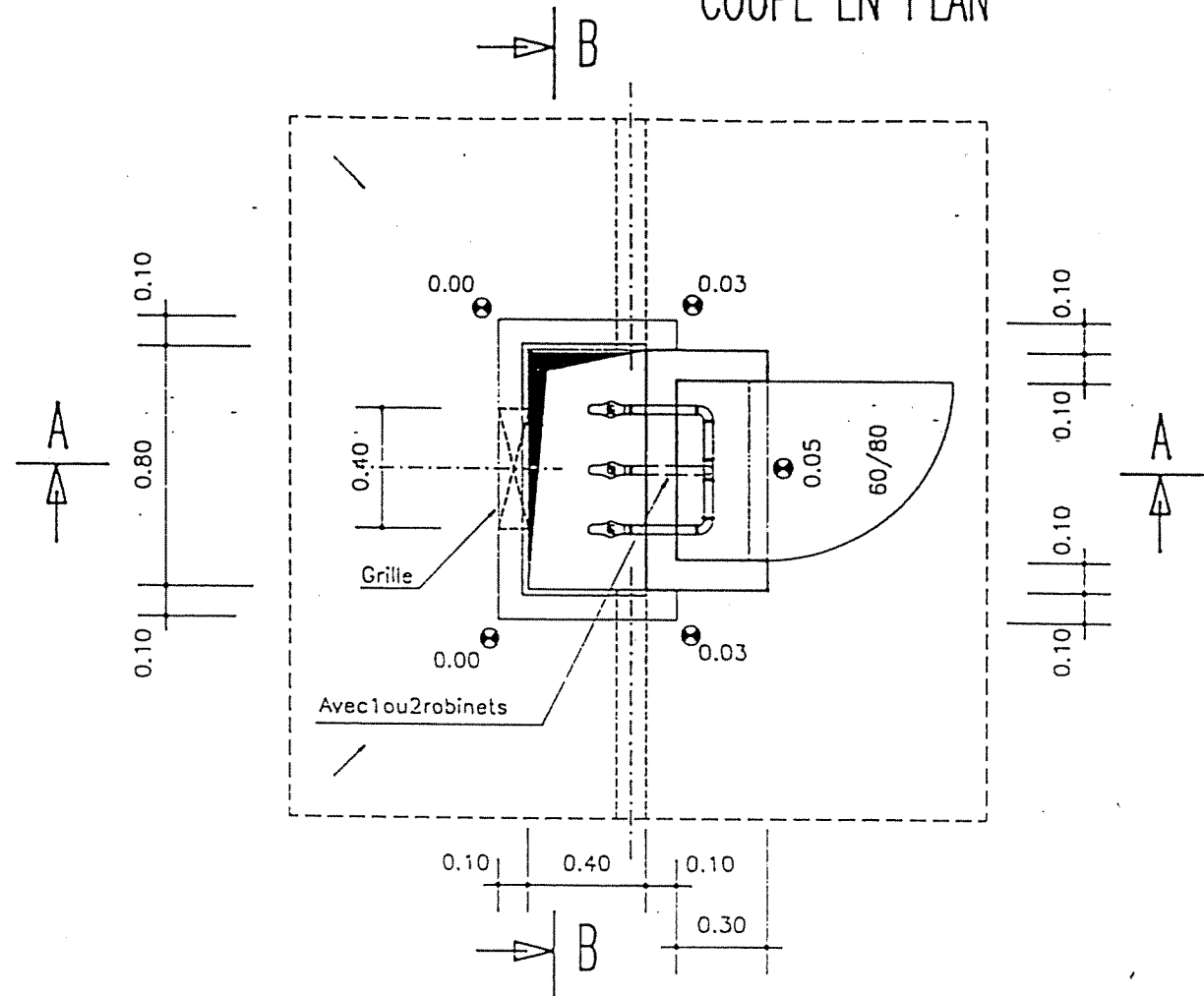


NOMENCLATURE PIECES HYDRAULIQUES

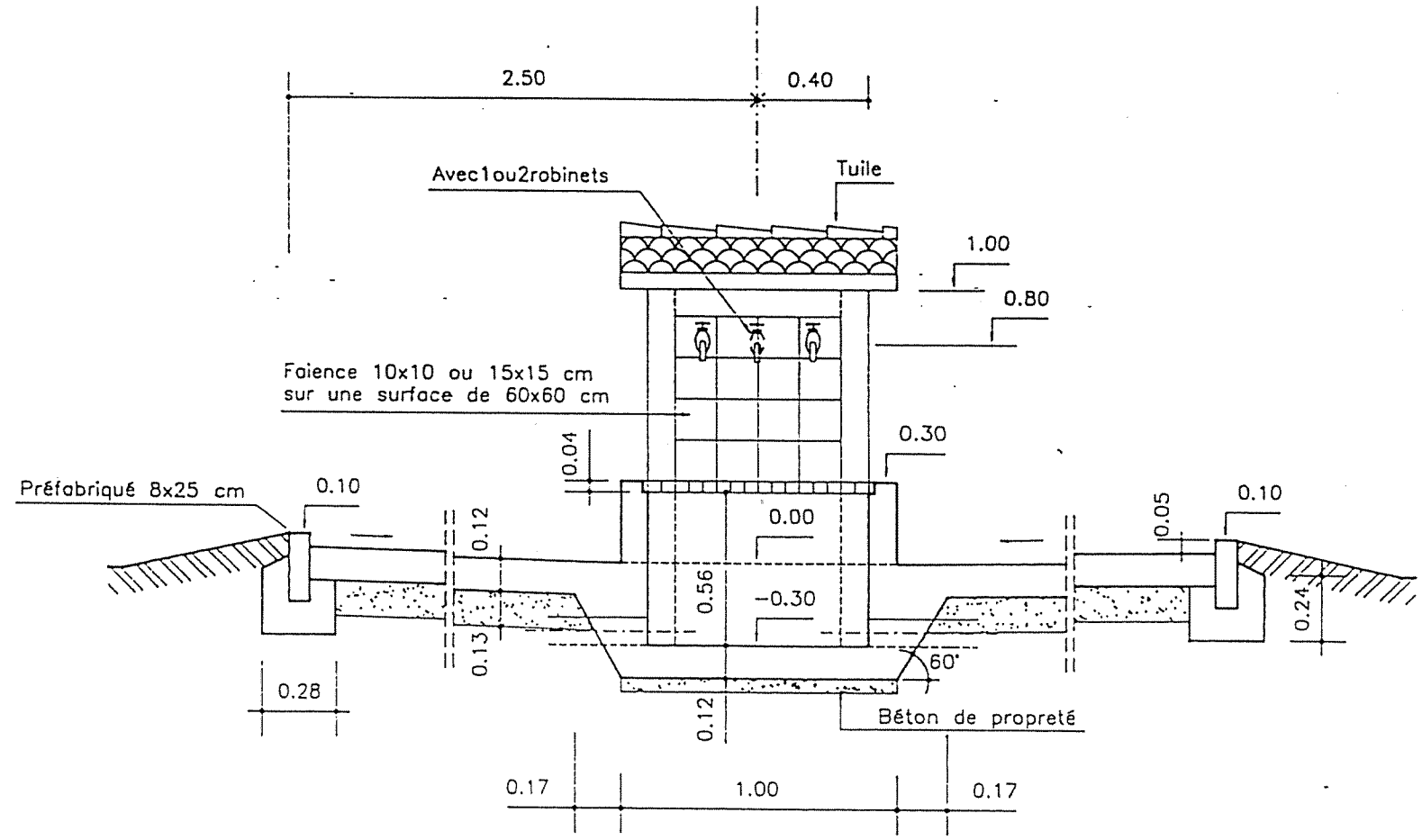
- 1 ou 2 robinets d'arrêt $\varnothing 3/4"$ en laiton filté
- 2 ou 3 coudes $90^\circ \varnothing 3/4"$ filtés
- 1 robinet vanne $\varnothing 3/4"$ en laiton filté
- 1 compteur $1,5/3,0 \text{ m}^3/\text{h} \varnothing 3/4"$ avec 2 pièces de raccords
- 1 té $\varnothing 3/4"$ filté (en cas de 2 robinets d'arrêt).
- 5 m de tuyaux $\varnothing 3/4"$ galva filté y compris mamelons de raccords

REPUBLIQUE TUNISIENNE MINISTERE DE L'AGRICULTURE DIRECTION GENERALE DU GENIE RURAL A. E. P. EN ZONE RURALE		IGP TEL: 70161 FAX: 70112
BORNE FONTAINE PLAN TYPE VUES		DATE: JUIN 1994 PLAN N°: 7 1
COOPERATION FINANCIERE TUNISO-ALLEMANDE		ECHELLE: 1/25

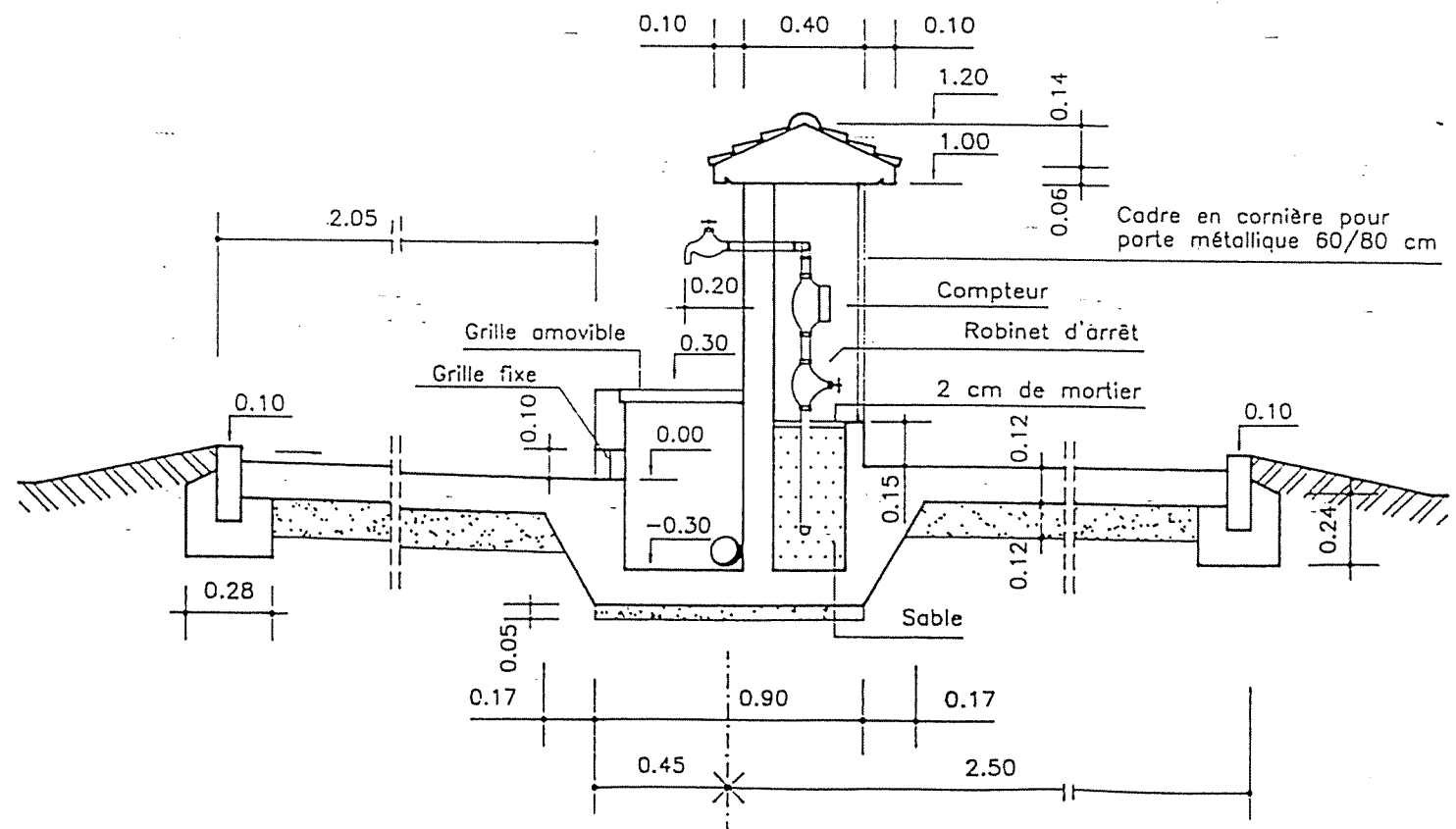
COUPE EN PLAN



COUPE B-B



COUPE A-A

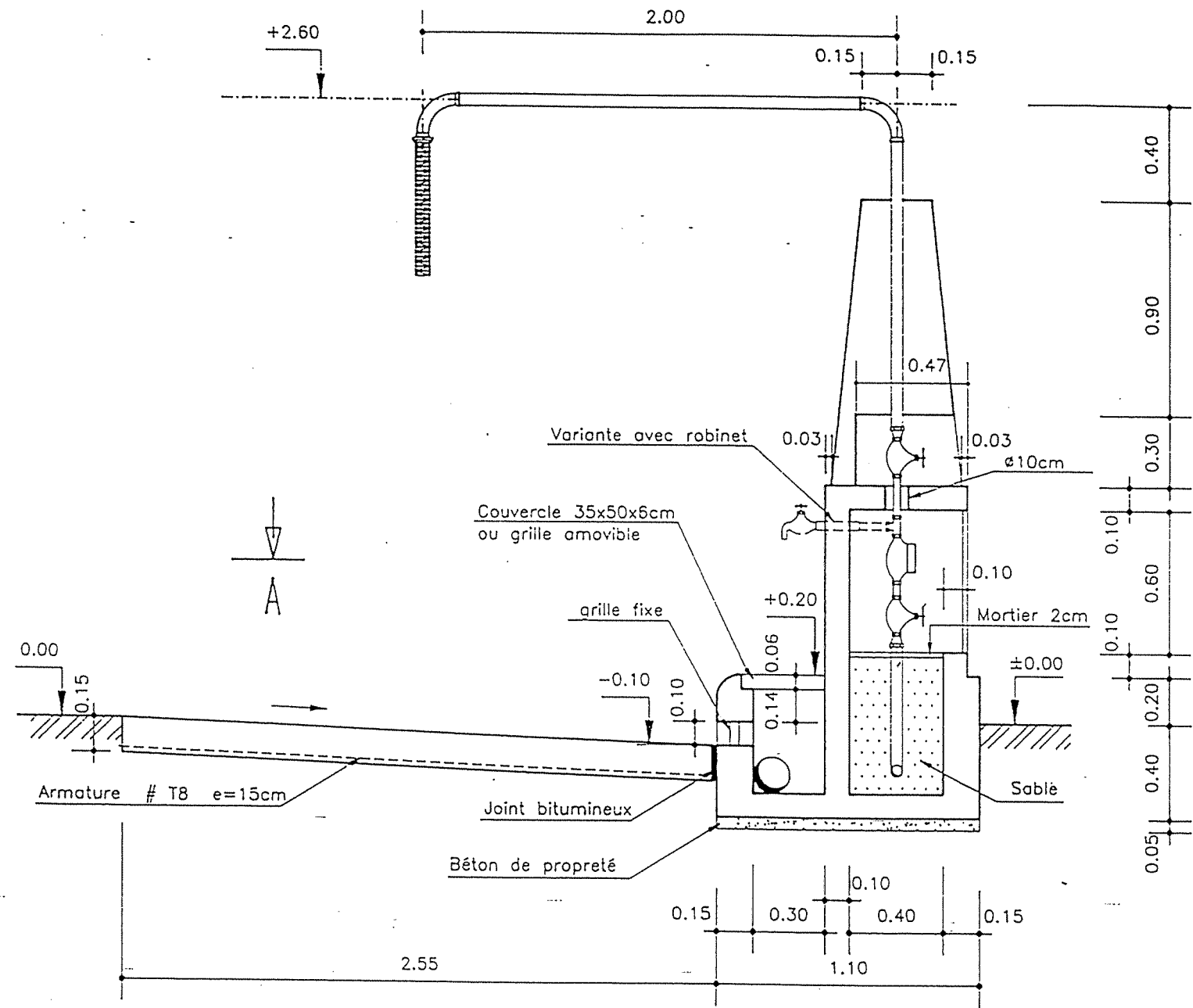


NOTA :

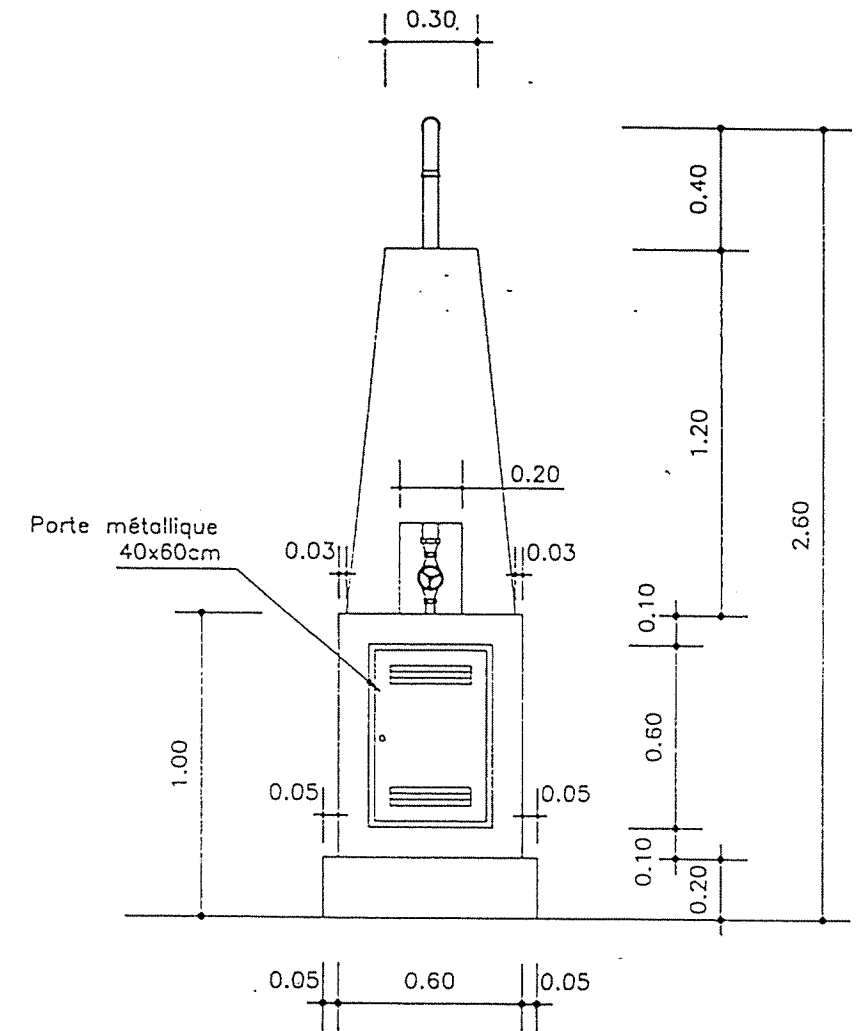
- _BETON DE PROPETE DOSE A 150kg CPA/m³
- _BETON ARME DOSE A 350kg CPA/m³
- _FINITION SURFACES DE BETON BRUT DE DECOFFRAGE OU AVEC ENDUIT
- _ARMATURE OUVRAGE #T8 e=15cm en milieu

REPUBLIQUE TUNISIENNE MINISTERE DE L'AGRICULTURE DIRECTION GENERALE DU GENIE RURAL A. E. P. EN ZONE RURALE		TEL : 781.851 FAX : 784.191
BORNE FONTAINE PLAN TYPE COUPES		DATE : JUIN 1994 PLAN N° 7 2
COOPERATION FINANCIERE TUNISO-ALLEMANDE		ECHELLE 1/25

COUPE B-B

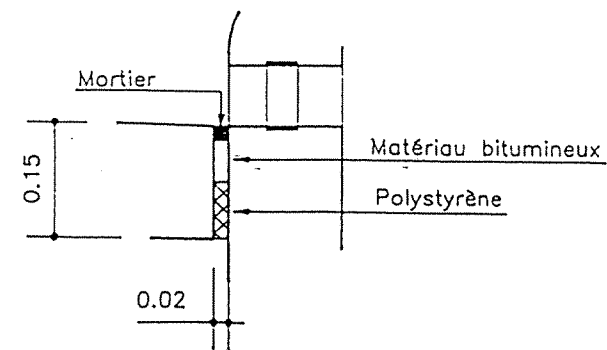


VUE DE DERRIERE




DETAIL DU JOINT

Ech 1/10



NOTA :
 BETON DE PROPLETE DOSE A 150kg CPA/m³
 BETON ARME DOSE A 350kg CPA/m³
 FINITION SURFACES DE BETON BRUT
 DE DECOFFRAGE OU AVEC ENDUIT
 ARMATURE OUVRAGE #T8 e=15cm en milieu

REPUBLIQUE TUNISIENNE MINISTERE DE L'AGRICULTURE DIRECTION GENERALE DU GENIE RURAL A. E. P. EN ZONE RURALE		 TEL : 781.851 FAX : 784.191
POTENCE PLAN TYPE		DATE : JUN 1994 PLAN N° 9 1
COOPERATION FINANCIERE TUNISO-ALLEMANDE		ECHELLES 1/25

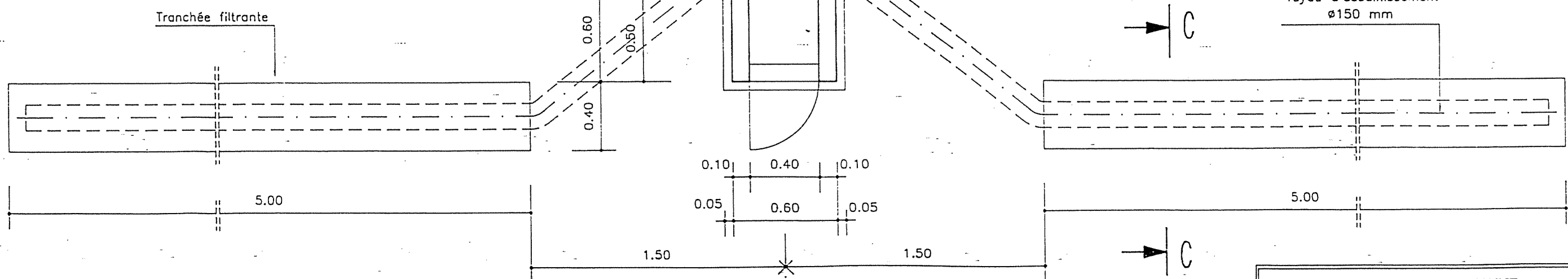
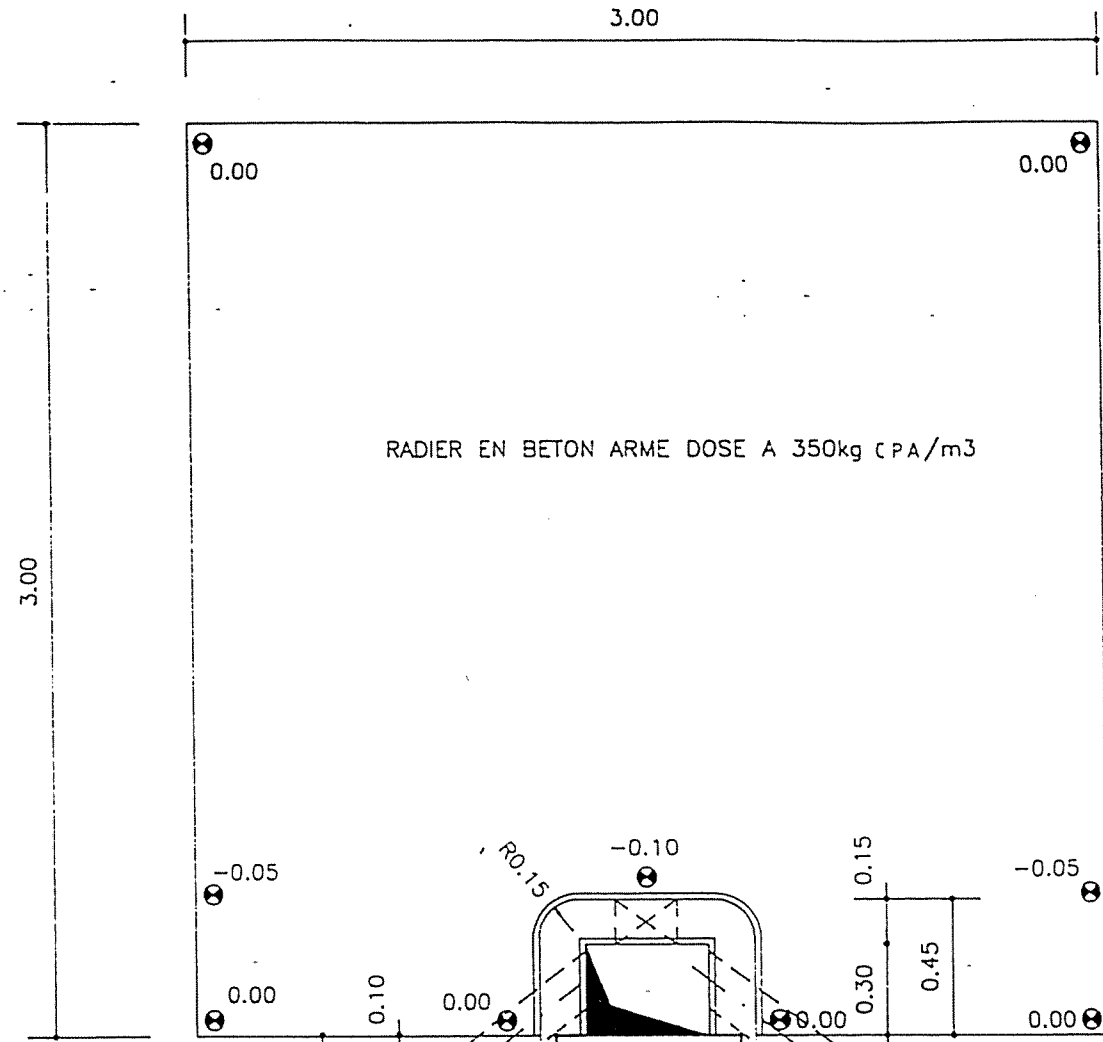
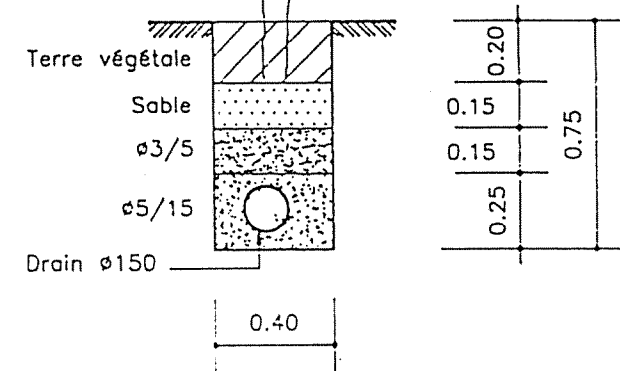
**NOMENCLATURE
PIECES HYDRAULIQUES**

- 1 compteur 7,0/10,0 m³/h Ø 1" avec 2 pièces de raccord
- 1 m tuyau Ø 1" galva filté
- 1 mamelon de réduction 2"/1"
- 1 mamelon de réduction 1,5"/1"
- 2 robinets vanne Ø 1" en laiton filté
- 2 coudes longs 90° Ø 2" filtés
- 3,5 m de tuyaux Ø 2" galva filté
- 1 coude 90° Ø 1,5" filté
- 2,5 m de tuyaux Ø 1,5 galva" filté y compris mamelons de raccords
- option: 1 robinet d'arrêt Ø 3/4" en laiton filté avec 1 té Ø 1" / 3/4" filté et 0,3m de tuyaux Ø 3/4" galva filté

COUPE A-A



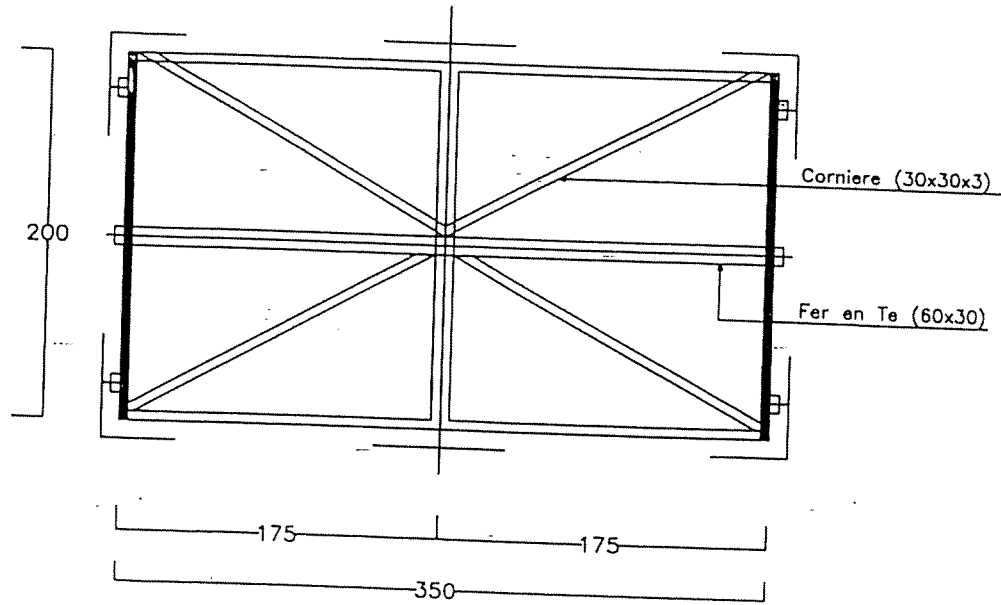
COUPE C-C



REPUBLIQUE TUNISIENNE MINISTERE DE L'AGRICULTURE DIRECTION GENERALE DU GENIE RURAL A. E. P. EN ZONE RURALE		IGA TEL : 781.661 FAX : 784.191
POTENCE PLAN TYPE		DATE : JUN 1994 PLAN N° 9 2
COOPERATION FINANCIERE TUNISO-ALLEMANDE		ECHELLES 1/25

PORTAIL DE (3.50x2.00)

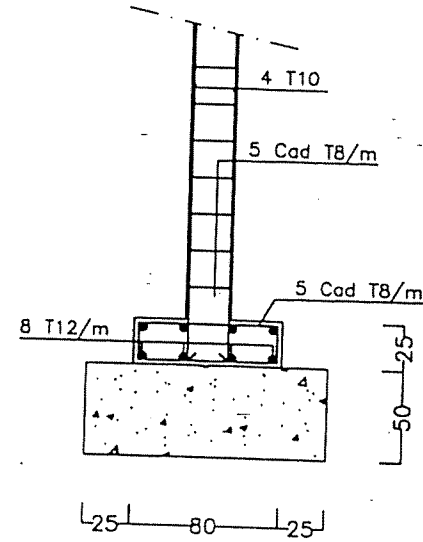
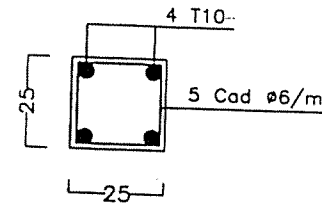
Ech : 1/50



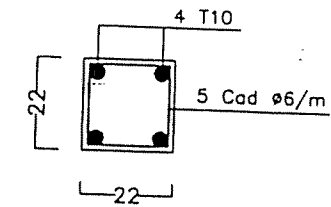
POTEAUX (Tous les 4.00m)

Ech : 1/50

LONGRINE (25x25)

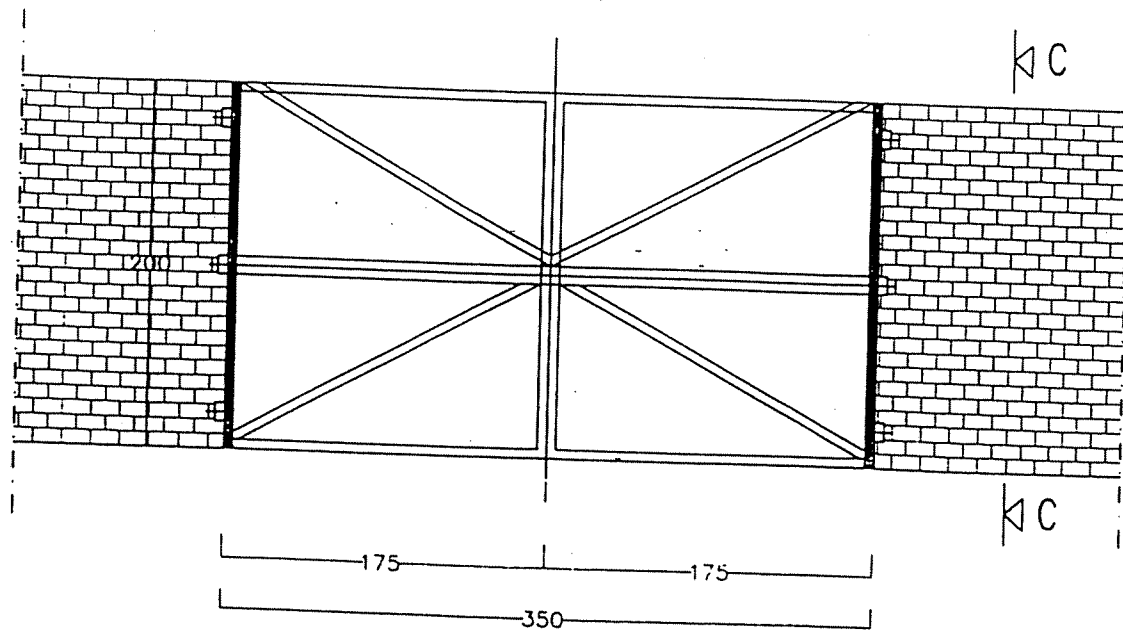


POTEAUX (22x22)

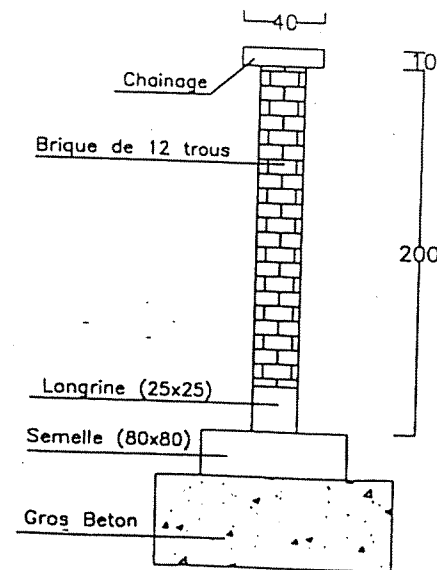


PORTAIL ET CLOTURE

Ech : 1/50



COUPE C-C

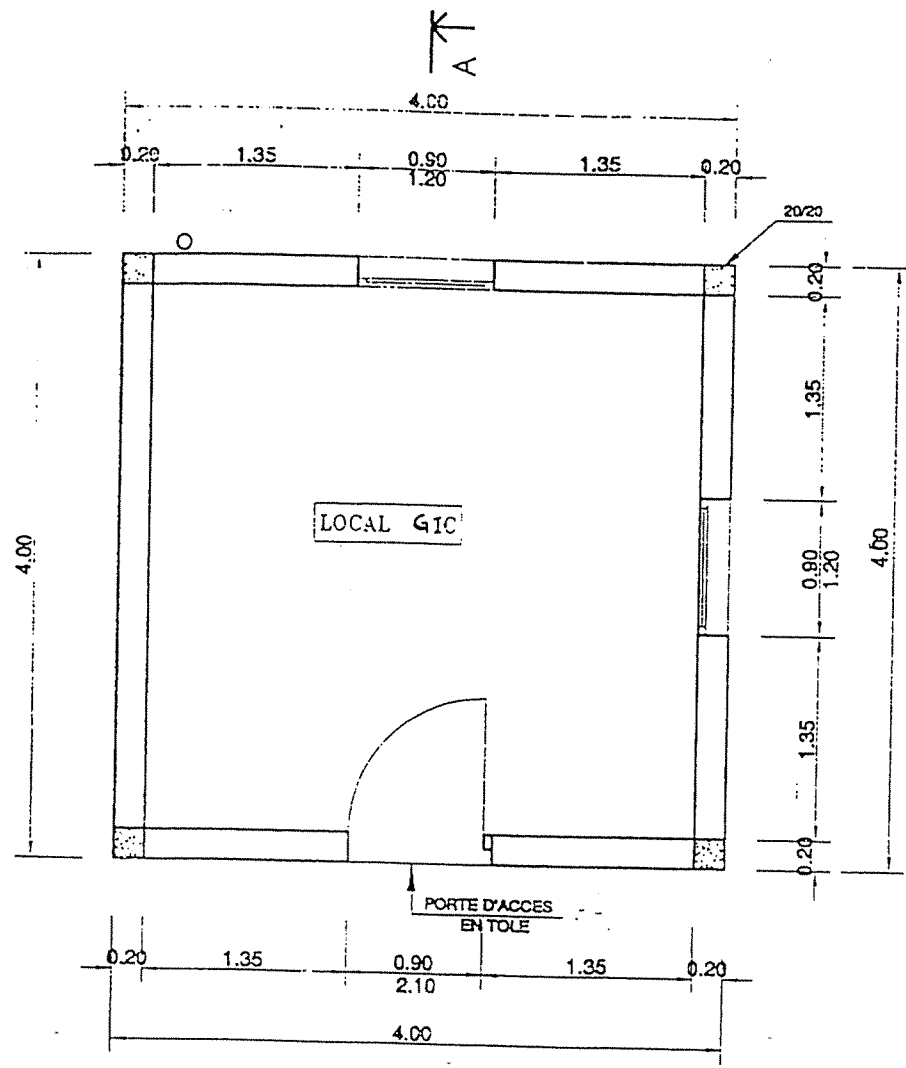


REPUBLIQUE TUNISIENNE
MINISTERE DE L'AGRICULTURE

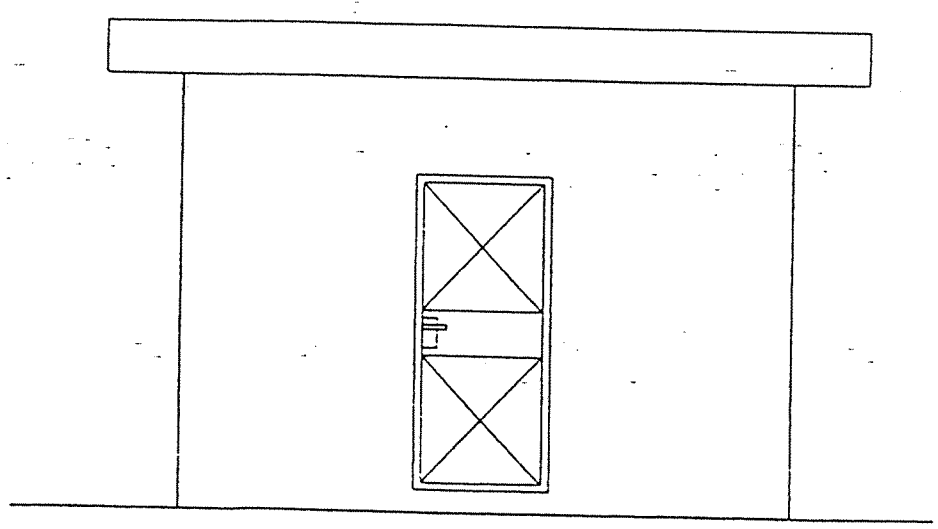
CRDA :

PLAN N° : 11-1-1	PROJET : PLAN TYPE
DESSINE :	DOSSIER D'EXECUTION
CONTROLE :	ALIMENTATION EN EAU POTABLE DES ZONES RURALES
ECHELLE : 1/50	CLÔTURE (RESERVOIR / STATION)
DATE :	

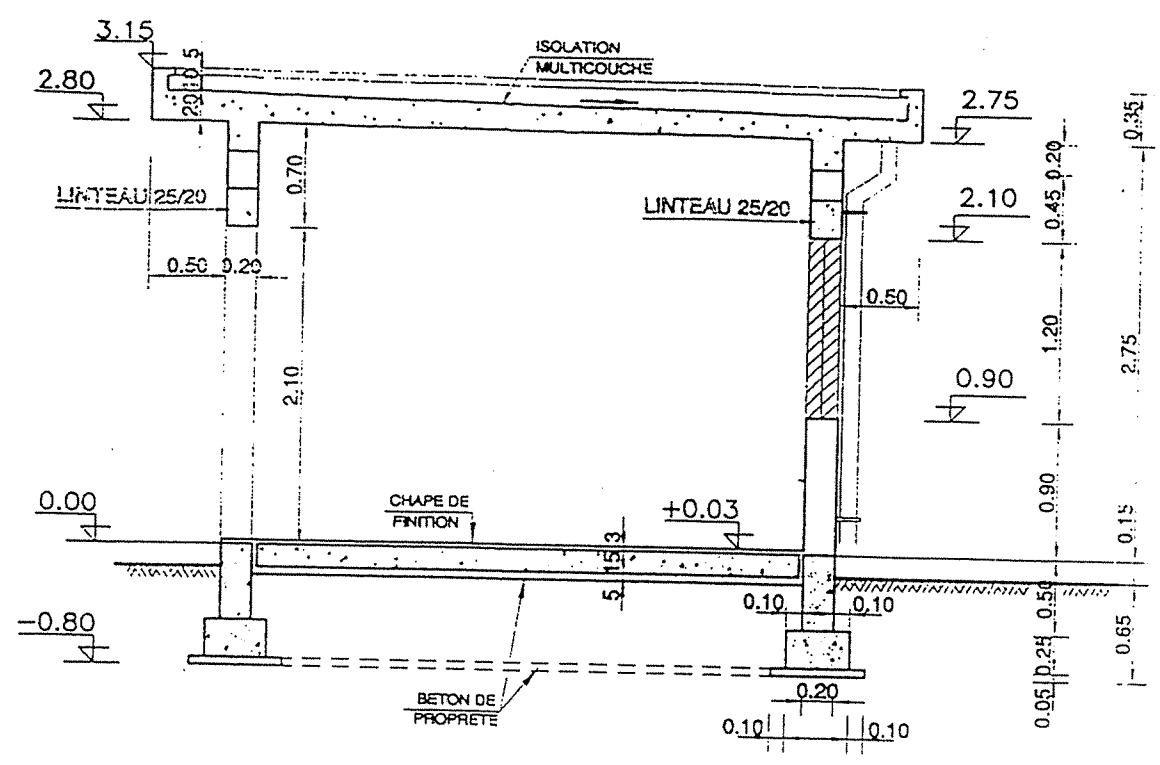
VUE EN PLAN



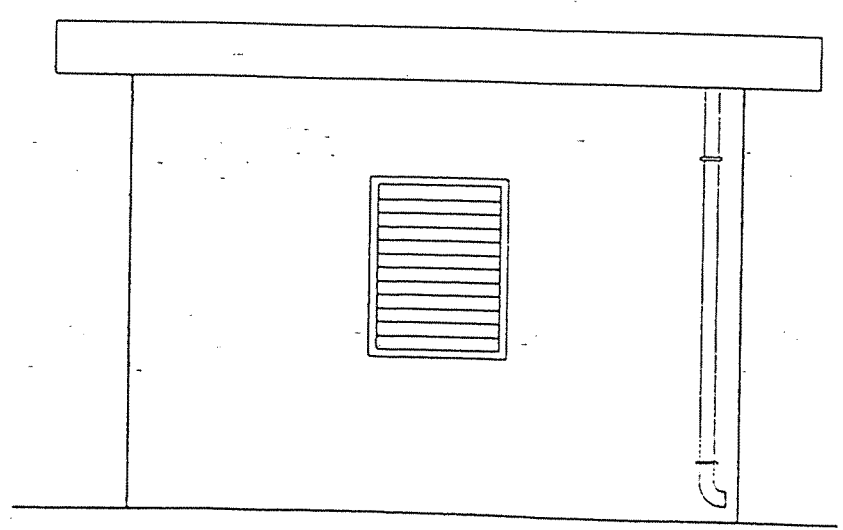
VUE DE FACE



COUPE A

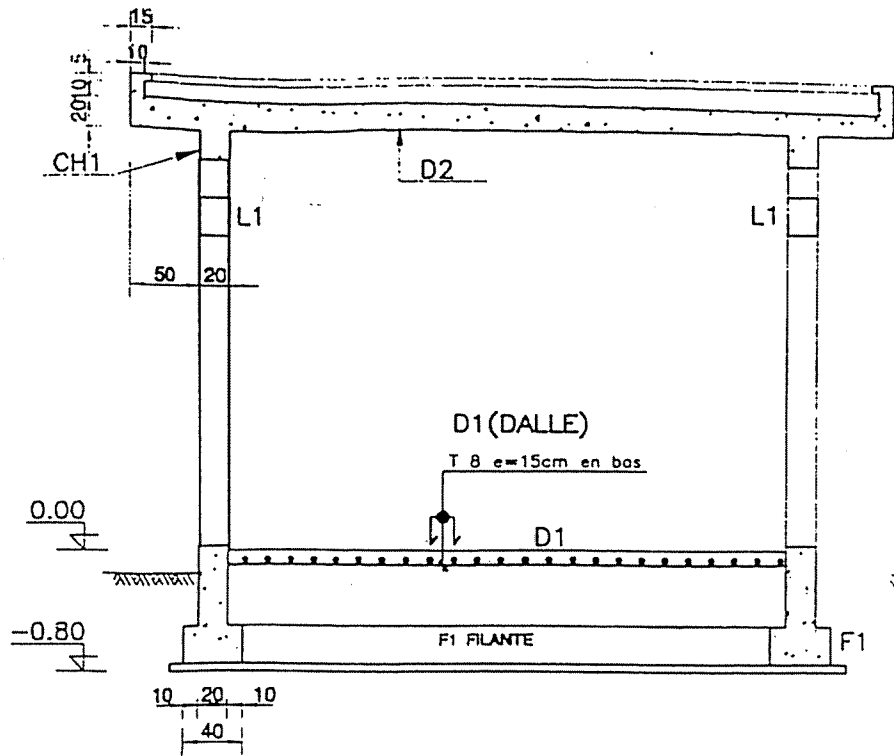


VUE D'ARRIERE

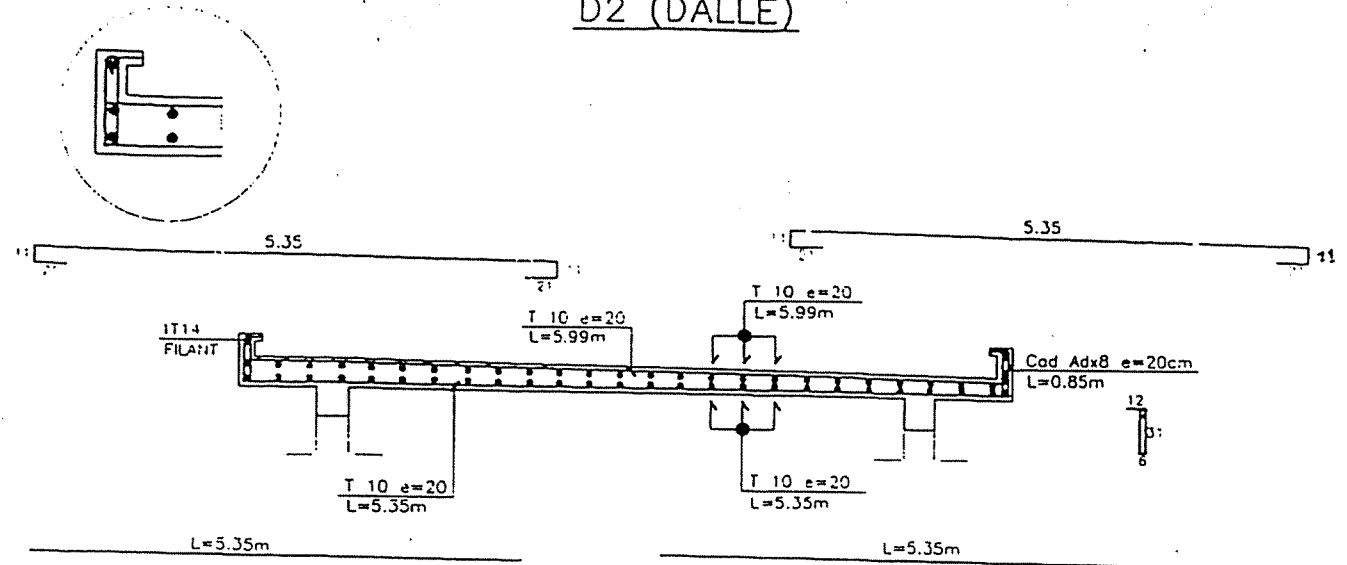


REPUBLIQUE TUNISIENNE MINISTERE DE L'AGRICULTURE CRDA :	
PLAN N° : 12-1-1	PROJET : PLAN TYPE
DESSINE :	DOSSIER D'EXECUTION
CONTROLE :	ALIMENTATION EN EAU POTABLE
ECHELLE : 1/50	DES ZONES RURALES
DATE :	LOCAL GIC
	PLAN ARCHITECTURE
EUREKA	
6 AV. Mohamedine Karim, El Manar II - 2092 - TUNIS Tel : 888 784 - Fax : 884 745 - E-mail : eureka.etude@planet.tn	

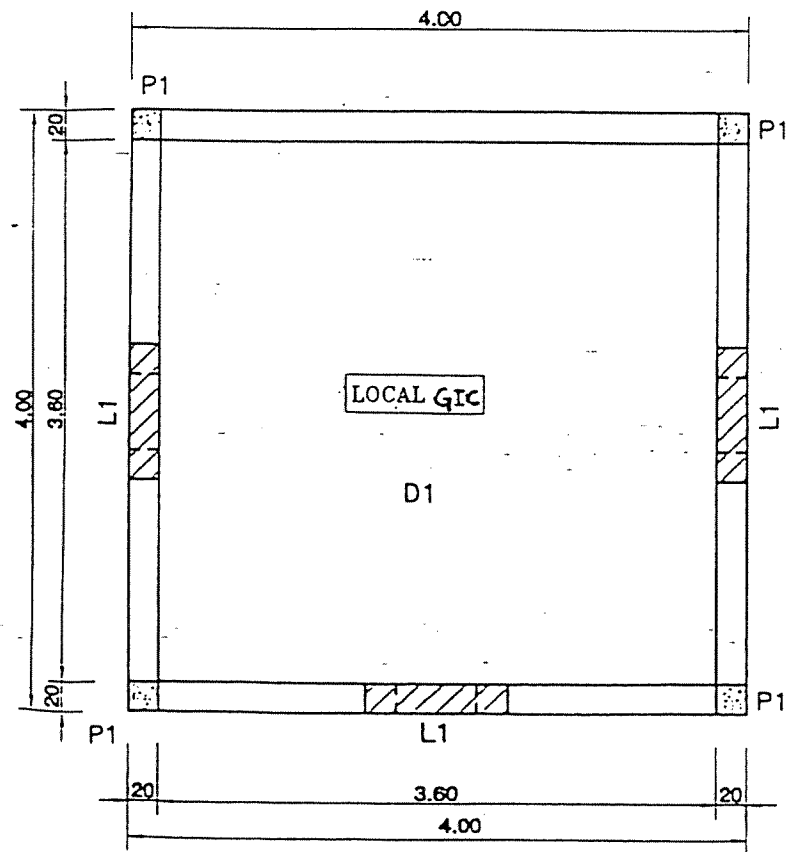
COUPE



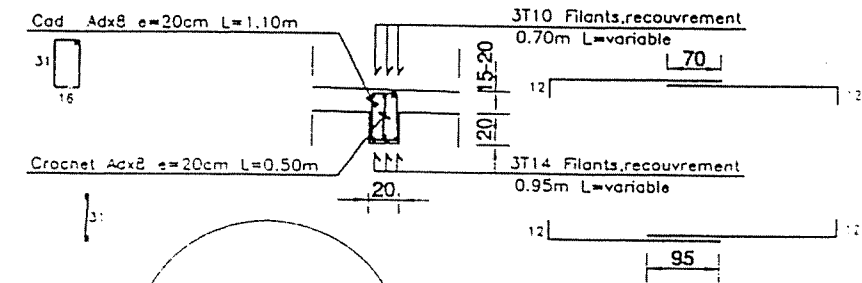
D2 (DALLE)



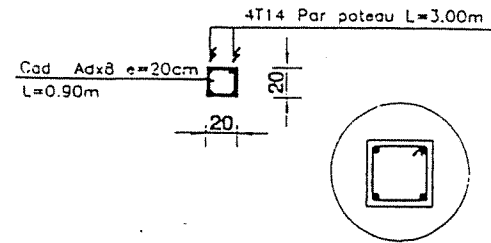
VUE EN PLAN



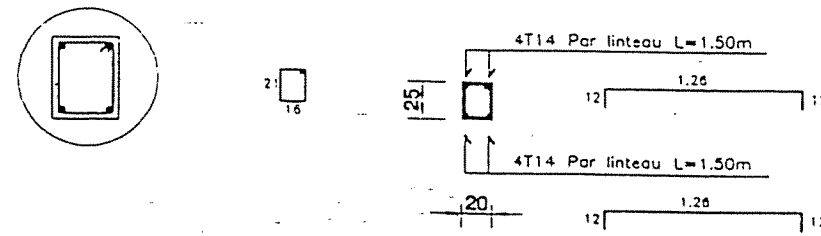
CH1 (CHAINAGE)



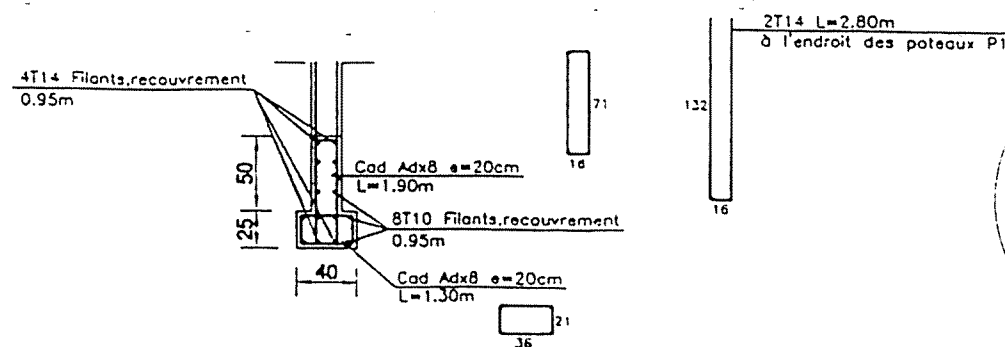
P1 (POTEAUX)



L1 (LINTEAU)



F1 (FONDATION)



NOTA:

-BETON DE PROPRIETE DOSE A 150Kg CAP/m³
 -BETON ARME DOSE A 350Kg CAP/m³

REPUBLIQUE TUNISIENNE
 MINISTERE DE L'AGRICULTURE

CRDA :

PLAN N° : 12-1-2	PROJET : PLAN TYPE
DESSINE :	DOSSIER D'EXECUTION
CONTROLE :	ALIMENTATION EN EAU POTABLE
ECHELLE : 1/50	DES ZONES RURALES
DATE :	LOCAL GIC
	FERRAILLAGE
EUREKA	6 AV. Mohamedine Ke-eb, El Manar II - 2092 - TUNIS Tel : 886 784 - Fax : 884 745 - E-mail : eureka.etude@planet.tn