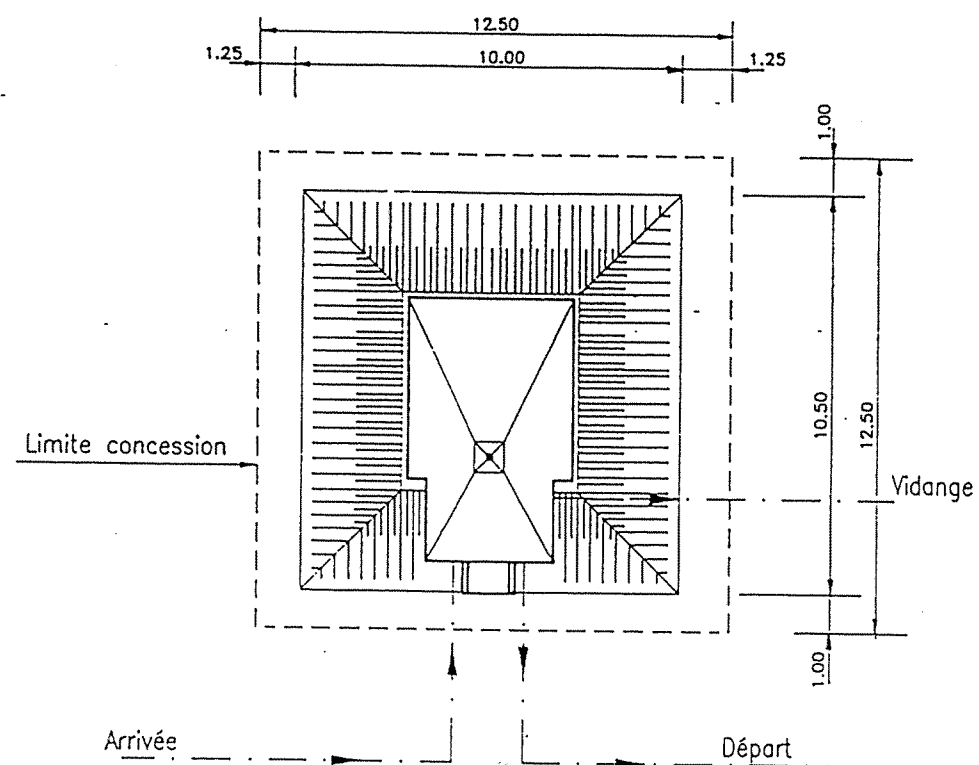


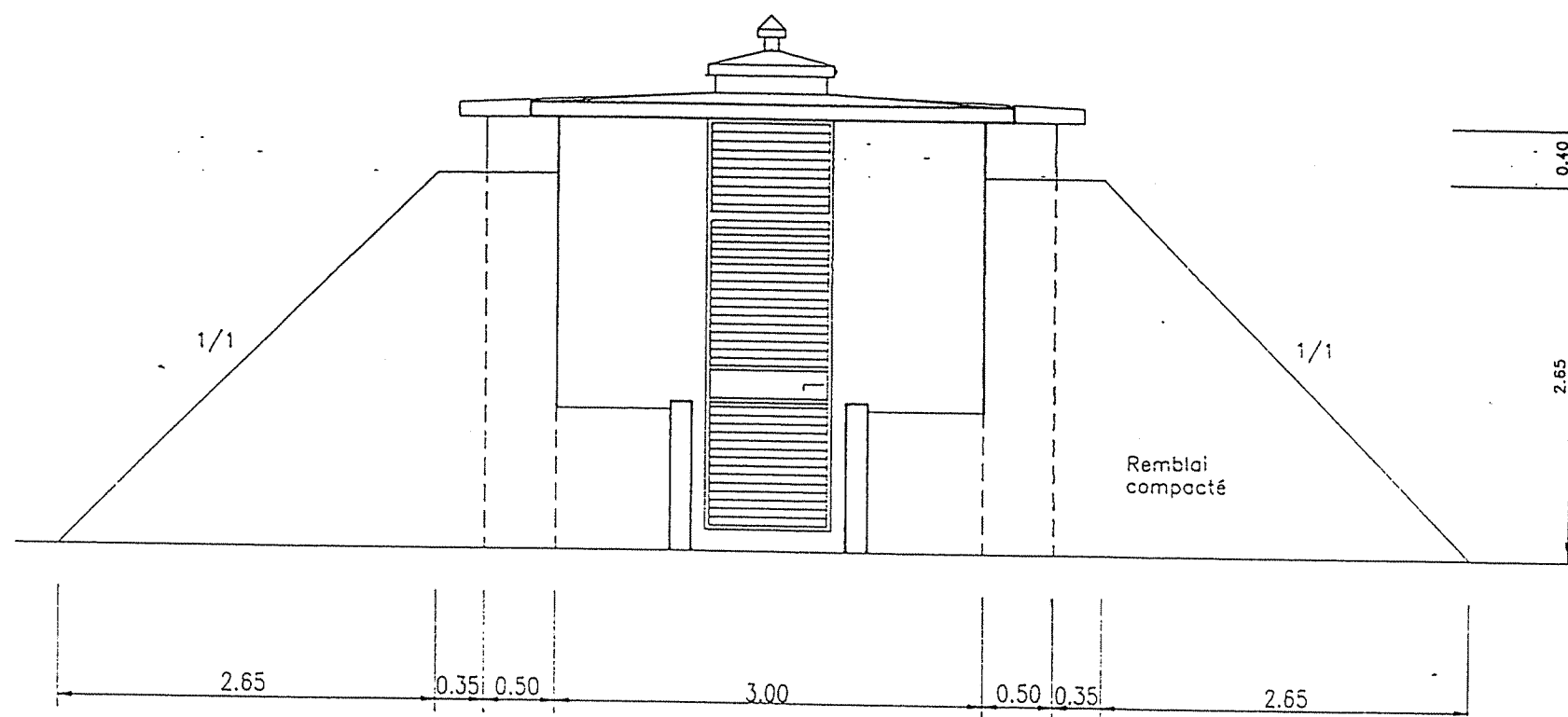
PLAN DE MASSE

Ech 1/200



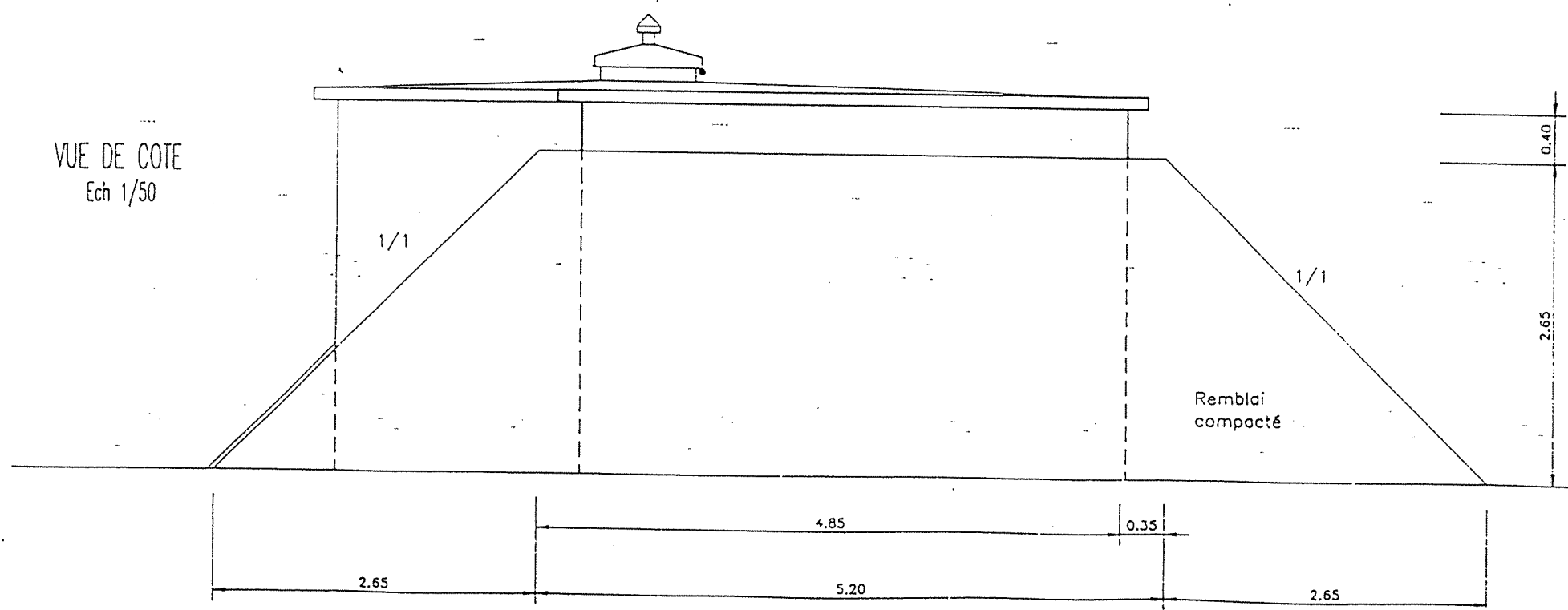
VUE DE FACE

Ech 1/50



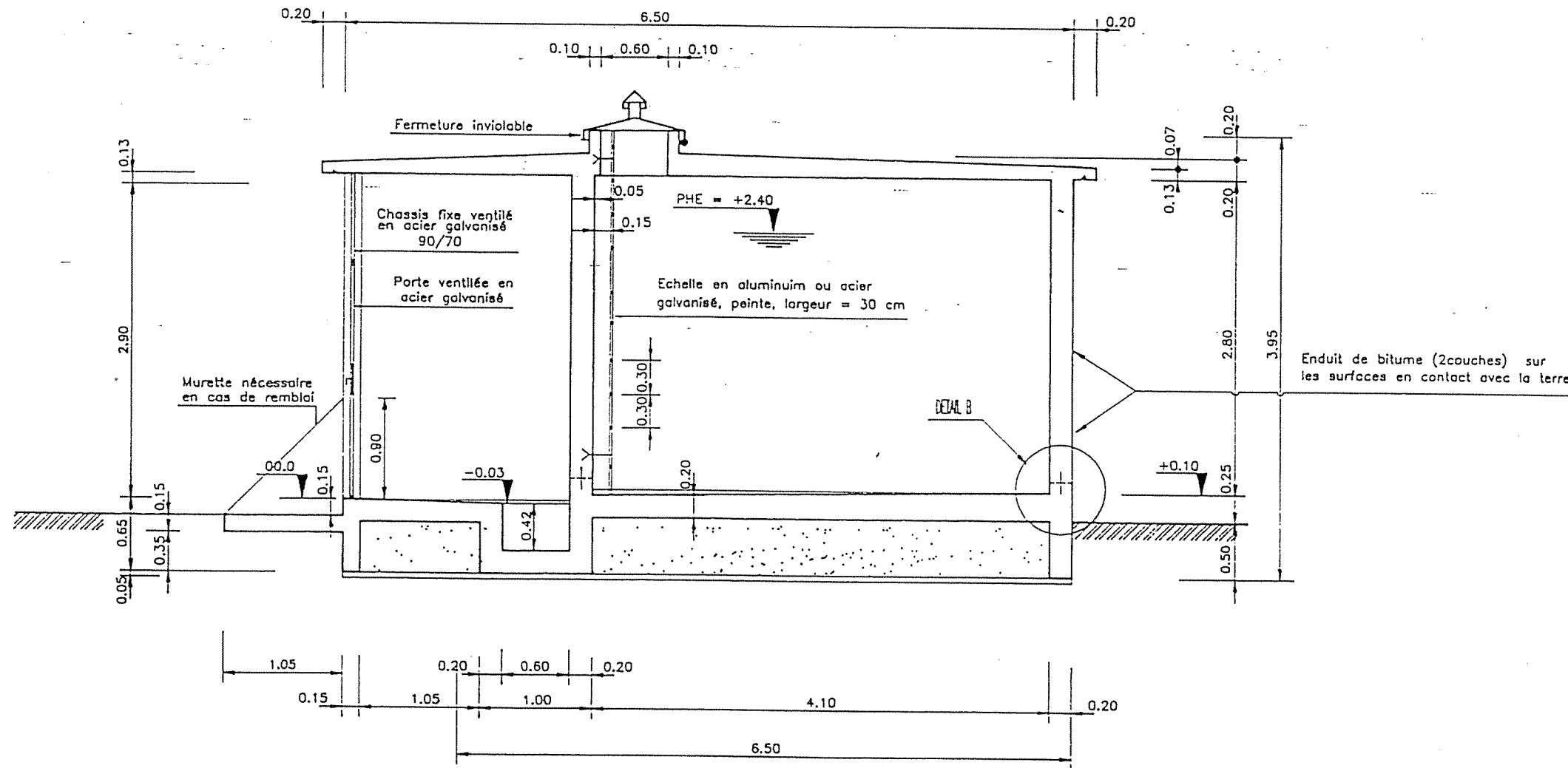
VUE DE COTE

Ech 1/50

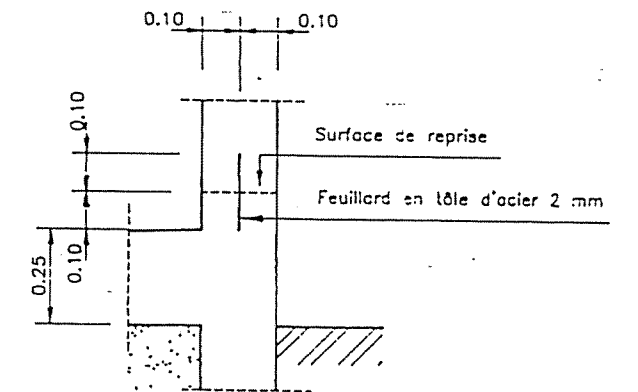


REPUBLIQUE TUNISIENNE MINISTERE DE L'AGRICULTURE DIRECTION GENERALE DU GENIE RURAL A. E. P. EN ZONE RURALE		TEL : 781.857 FAX : 784.195
RESERVOIR SEMI-ENTERRE 30 m3 PLAN TYPE PLAN DE MASSE & VUES		DATE : MAI 1994 PLAN N° 4.1.4
COOPERATION FINANCIERE TUNISO-ALLEMANDE		ECHELLE 1/50

COUPE A-A

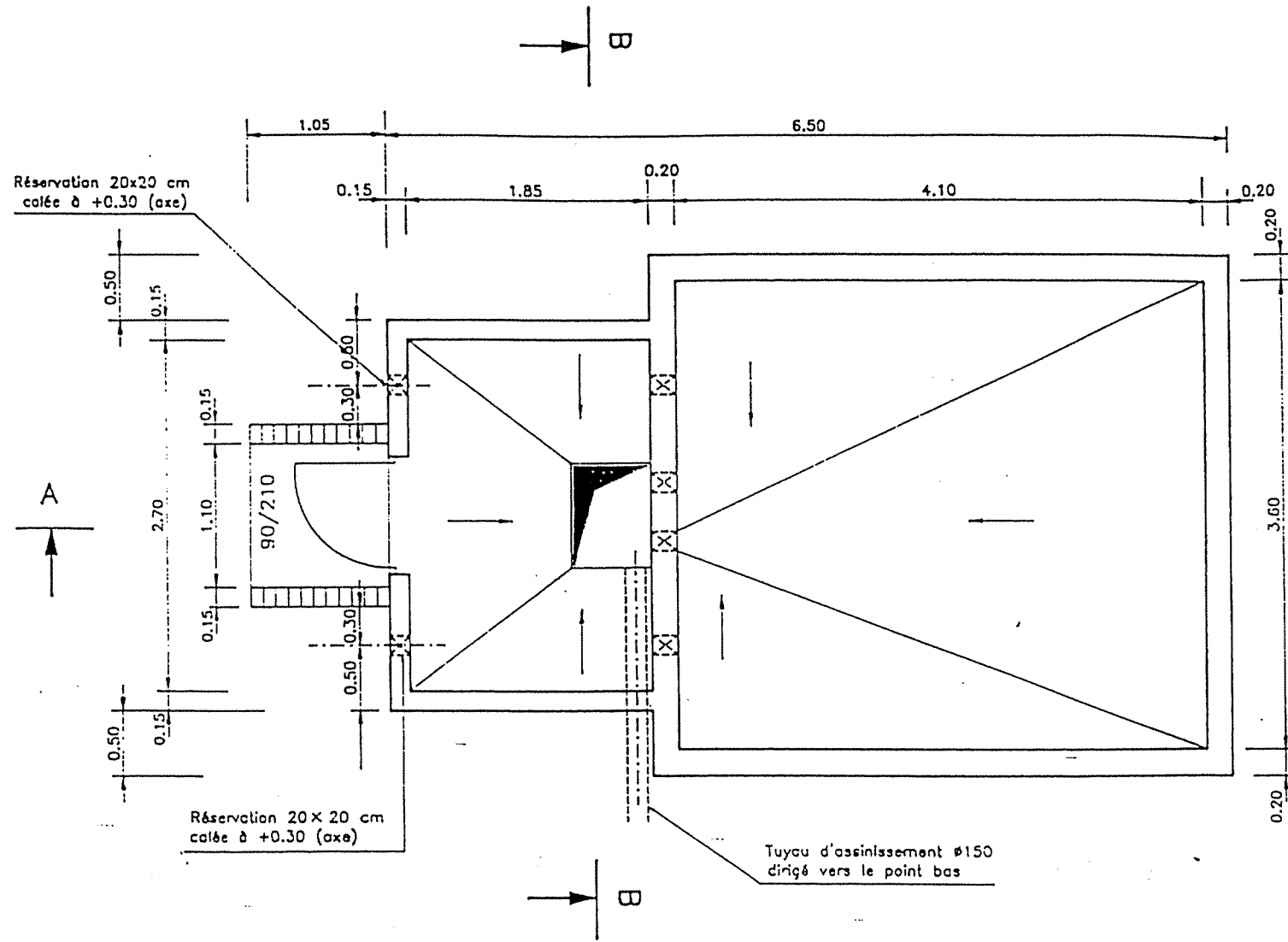


DETAL B
Ech 1/20

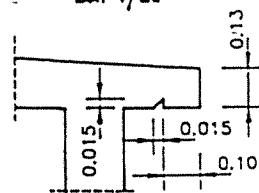


REPUBLIQUE TUNISIENNE MINISTERE DE L'AGRICULTURE DIRECTION GENERALE DU GENIE RURAL A. E. P. EN ZONE RURALE	TEL : 781.261 FAX : 786.191
RESERVOIR SEMI-ENTERRE 30 m3 PLAN TYPE COUPES	DATE : MAI 1994 PLAN N° : 4.1.4 / 2
COOPERATION FINANCIERE TUNISO-ALLEMANDE	ECHELLE : 1/50

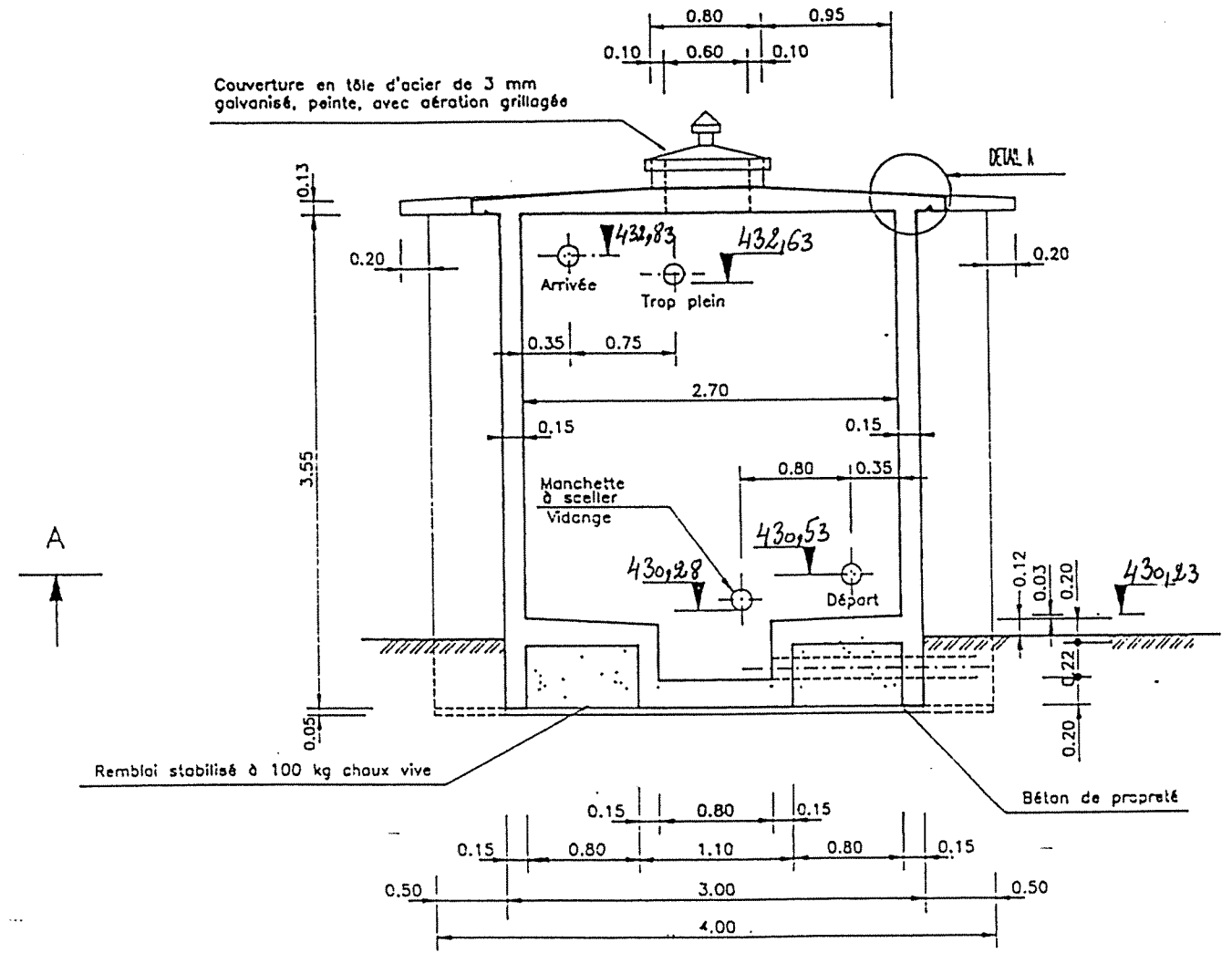
COUPE EN PLAN



DETAIL A
Ech 1/20

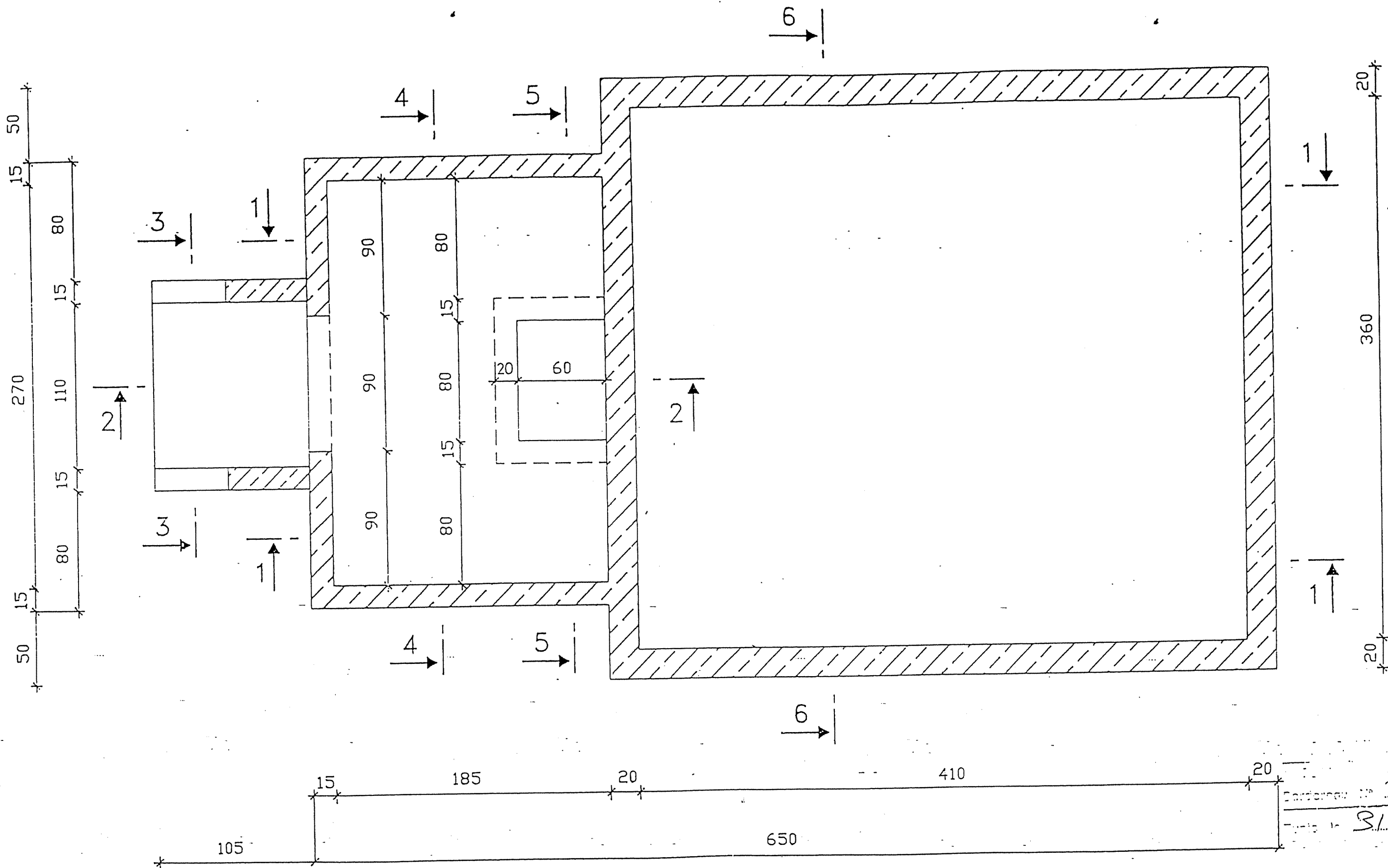


COUPE B-B



NOTA : L'emplacement des manchettes peut être inversé selon besoin

REPUBLIQUE TUNISIENNE MINISTERE DE L'AGRICULTURE DIRECTION GENERALE DU GENIE RURAL A. E. P. EN ZONE RURALE		1/5 1/5 1/5
RESERVOIR SEMI-ENTERRE 30 m3 PLAN TYPE COUPES		PLAN 4.1.4
COOPERATION FINANCIERE TUNISO-ALLEMANDE		1/5

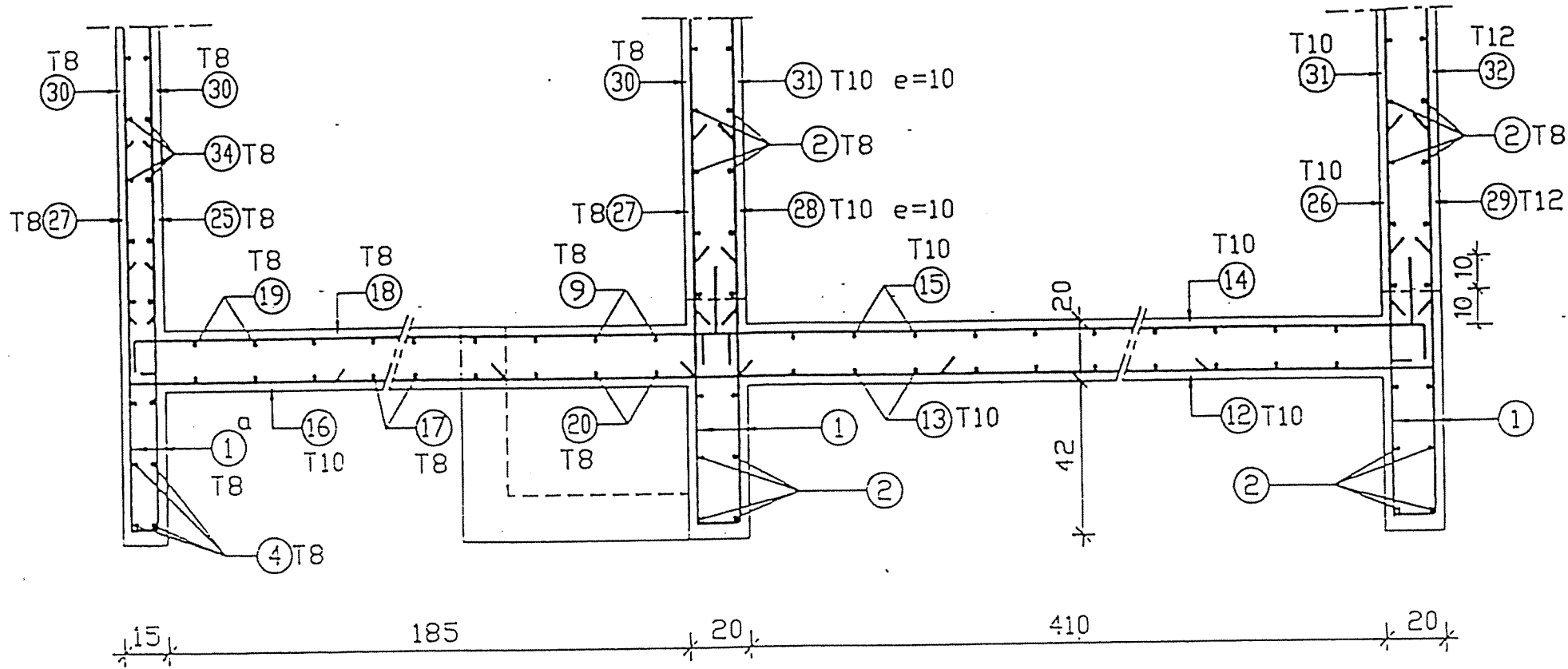


NOTA : Enrobage = 3 cm , pour faces en contact
 permanent avec l'eau
 Enrobage = 2 cm , ailleurs

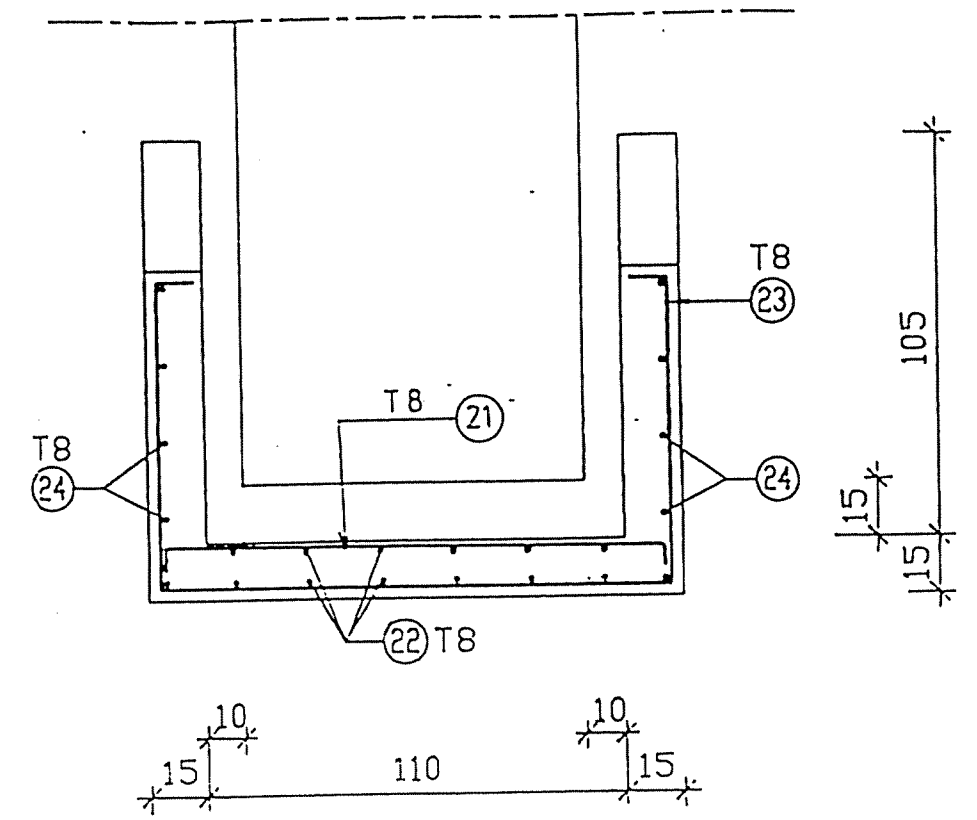
REPUBLIQUE TUNISIENNE MINISTERE DE L'AGRICULTURE DIRECTION GENERALE DU GENTIE RURAL A . E . P . EN ZONE RURALE		1984 TEL : 781261 FAX : 784191
RESERVOIR SEMI-ENTERRE 30 m3. FERRAILLAGE - RADIER VUE EN PLAN		DATE : MAI 1984 PLAN N° 4-1-1-4
COOPERATION FINANCIERE TUNISO-ALLEMANDE		FEUILLE 1/25

Bordereau N° 107.08.00
 Date 31.15/94

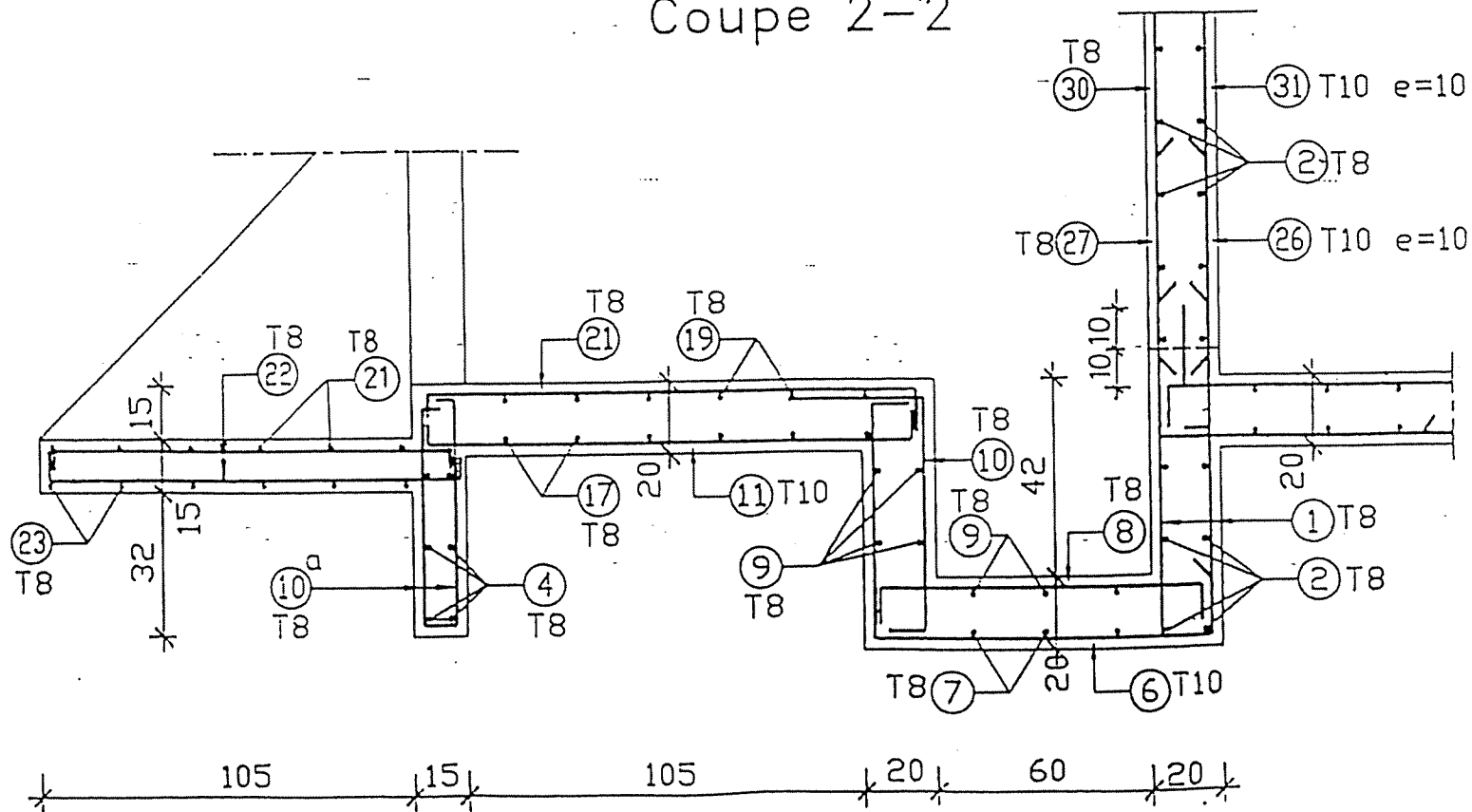
Coupe 1-1,



Coupe 3-3



Coupe 2-2

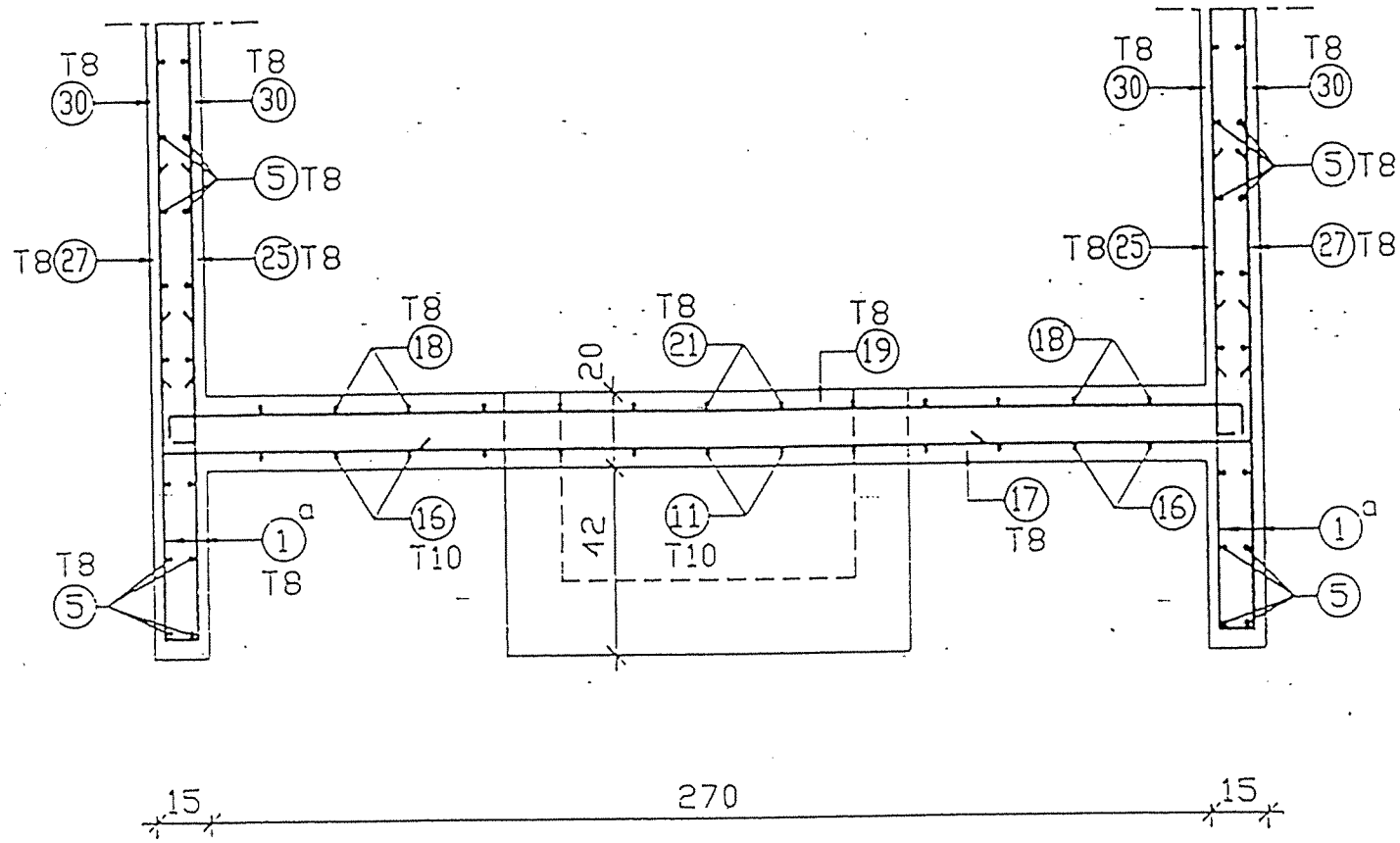


NOTA : Sauf indication contraire l'espacement entre armatures est de 20 cm

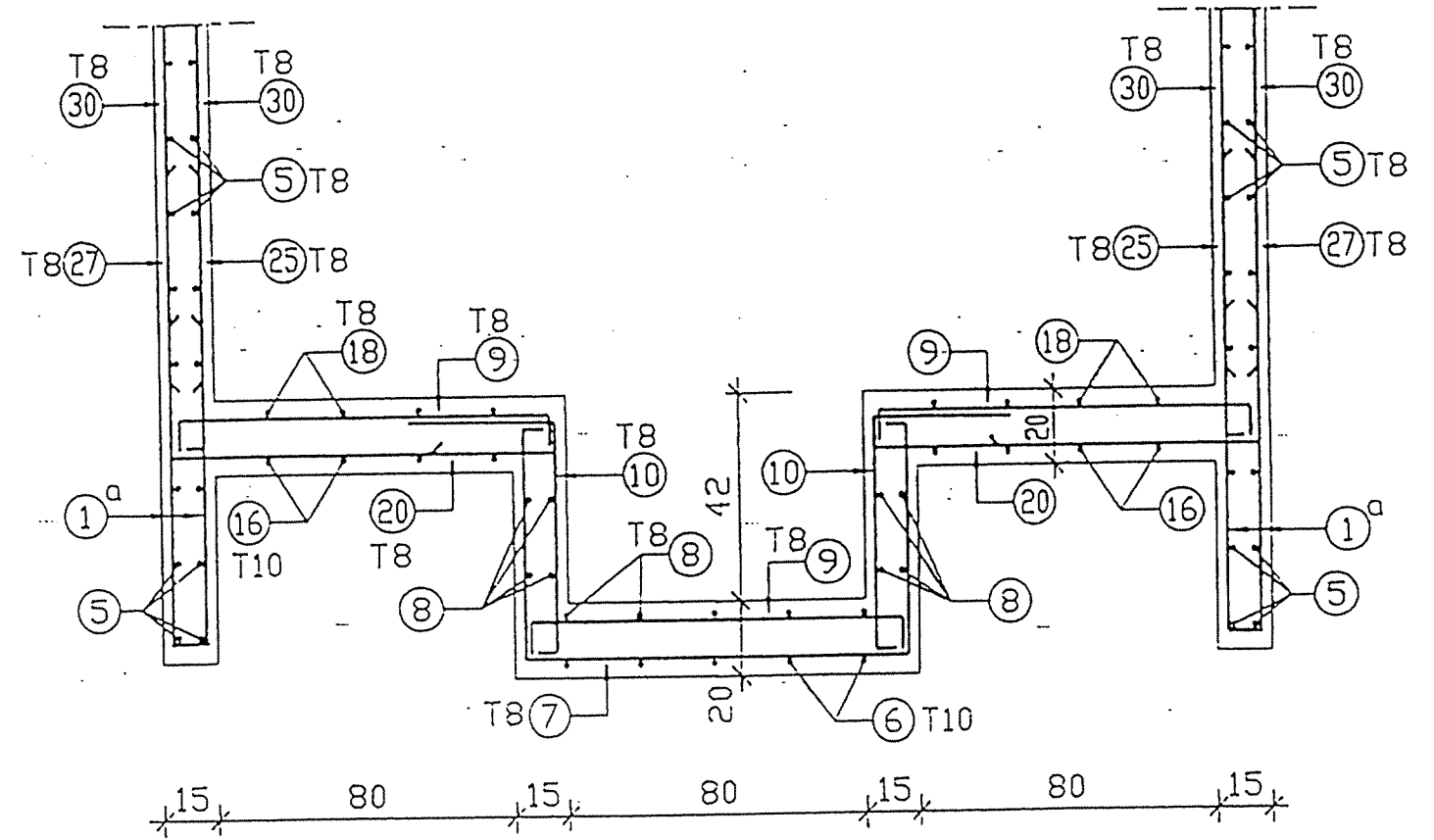
DBDA
3/5/04

REPUBLIQUE TUNISIENNE MINISTERE DE L'AGRICULTURE DIRECTION GENERALE DU GENIE RURAL A. E. P. EN ZONE RURALE		TEL: 78.61 FAX: 78.111
RESERVOIR SEMI-ENTERRE 30 m3 FERRAILLAGE - RADIER COUPE 1		DATE: MAI 1994 PLAN N°: 4-1-4-5
COOPERATION FINANCIERE TUNISO-ALLEMANDE		1/20

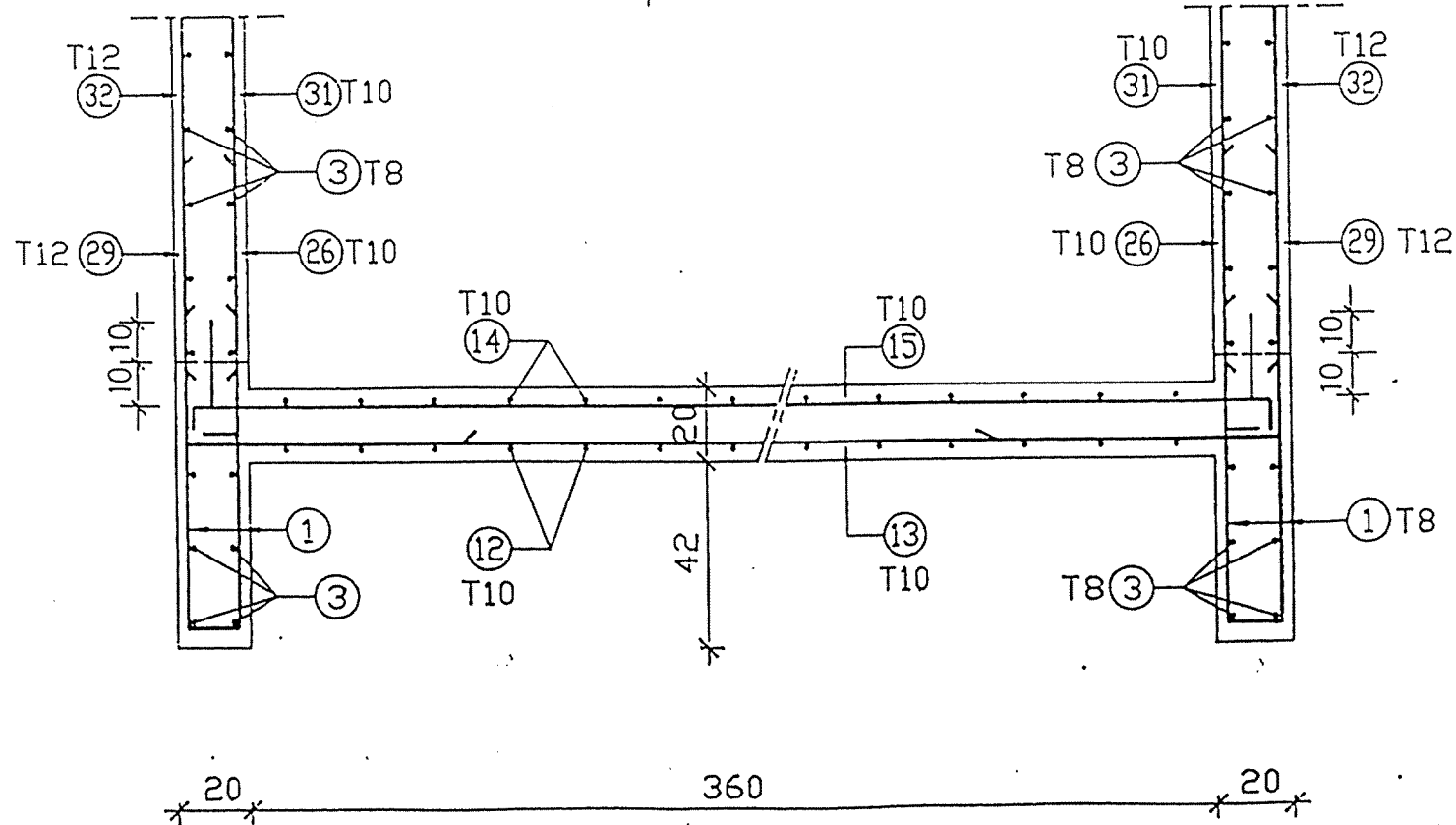
Coupe 4-4



Coupe 5-5



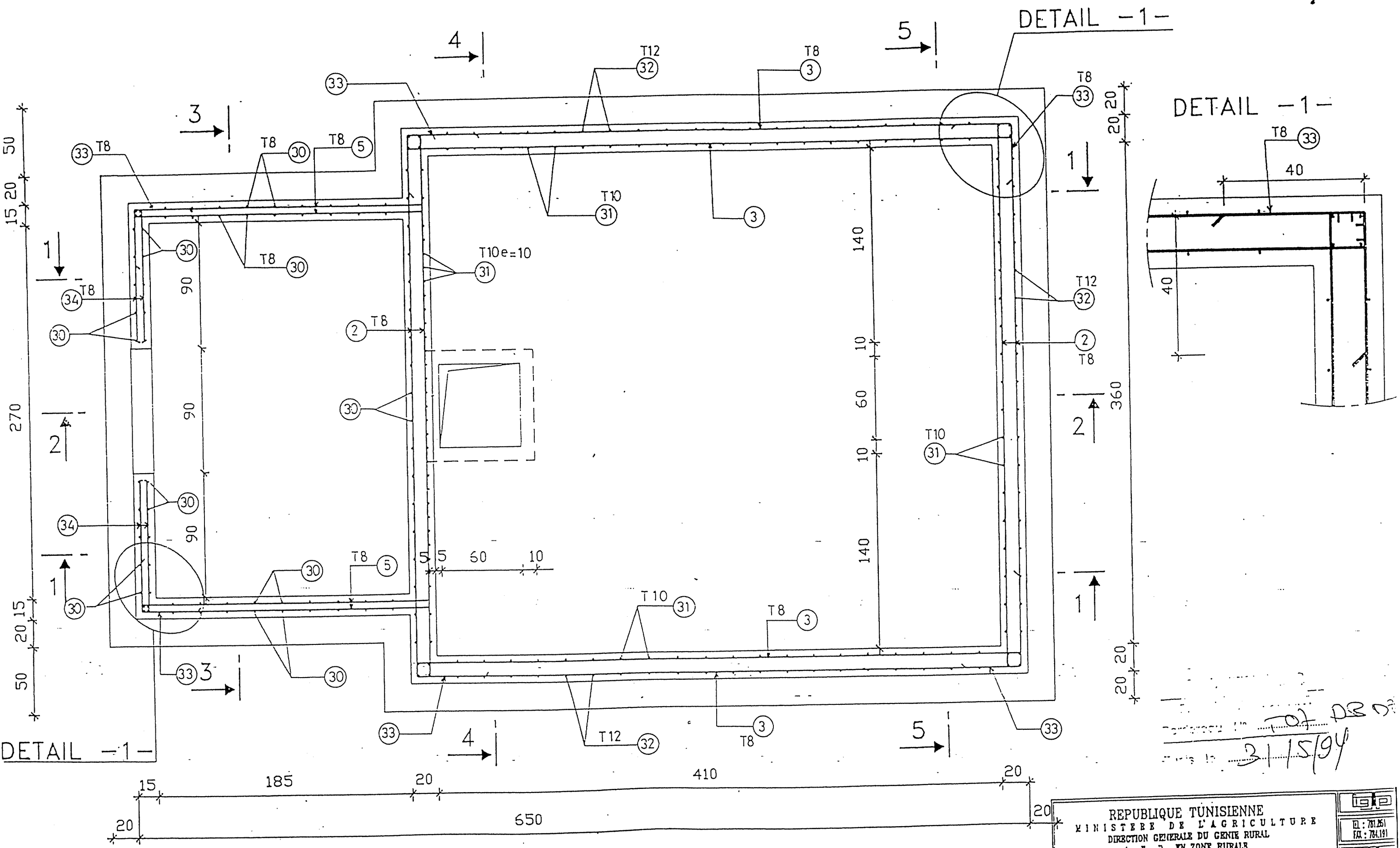
Coupe 6-6



NOTA : Sauf indication contraire l'espacement entre armatures est de 20 cm

31/1/94
 31/1/94

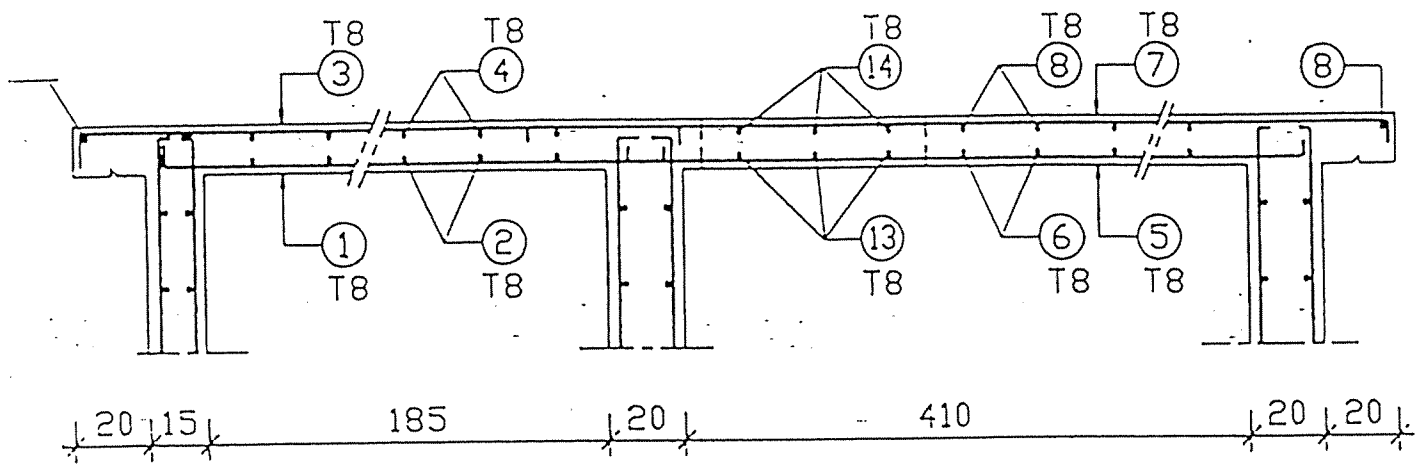
REPUBLIQUE TUNISIENNE MINISTERE DE L'AGRICULTURE DIRECTION GENERALE DU GENIE RURAL A. E. P. EN ZONE RURALE	
RESERVOIR SEMI-ENTERRE 30 m3 FERRAILLAGE - RADIER COUPE 2	TEL: 78.651 FAX: 78.191 DATE: MAI 1994 PLAN N°: 4-172-86 1/20
COOPERATION FINANCIERE TUNISO-ALLEMANDE	



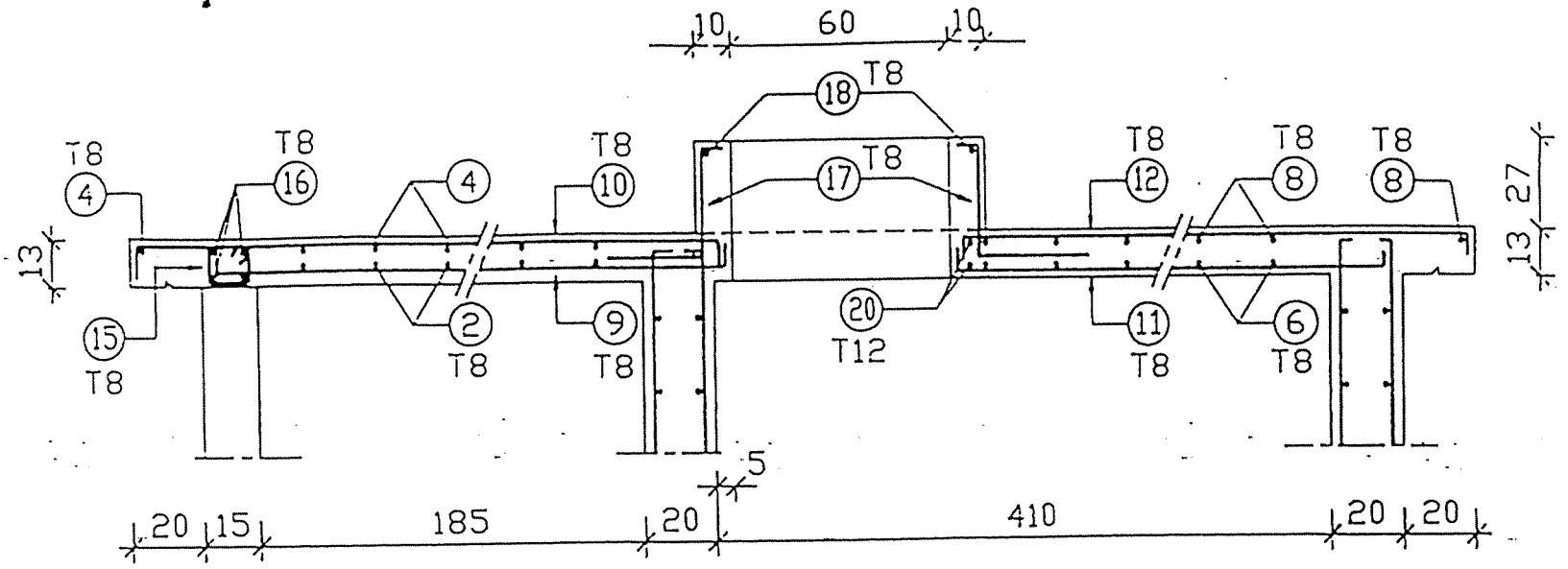
NOTA : Enrobage = 3 cm , pour faces en contact
 permanent avec l'eau
 Enrobage = 2 cm . ailleurs

REPUBLIQUE TUNISIENNE MINISTERE DE L'AGRICULTURE DIRECTION GENERALE DU GENIE RURAL A. E. P. EN ZONE RURALE		
RESERVOIR SEMI-ENTERRE 30 m3 FERRAILLAGE DAILE DE COUVERTURE VUE EN PLAN		D. : 781.261 FR. : 781.191 DATE : JAN 1994 PLAN N° : 4.5.2.1.7 ECHELLE : 1/10 1/2
COOPERATION FINANCIERE TUNISO-ALLEMANDE		

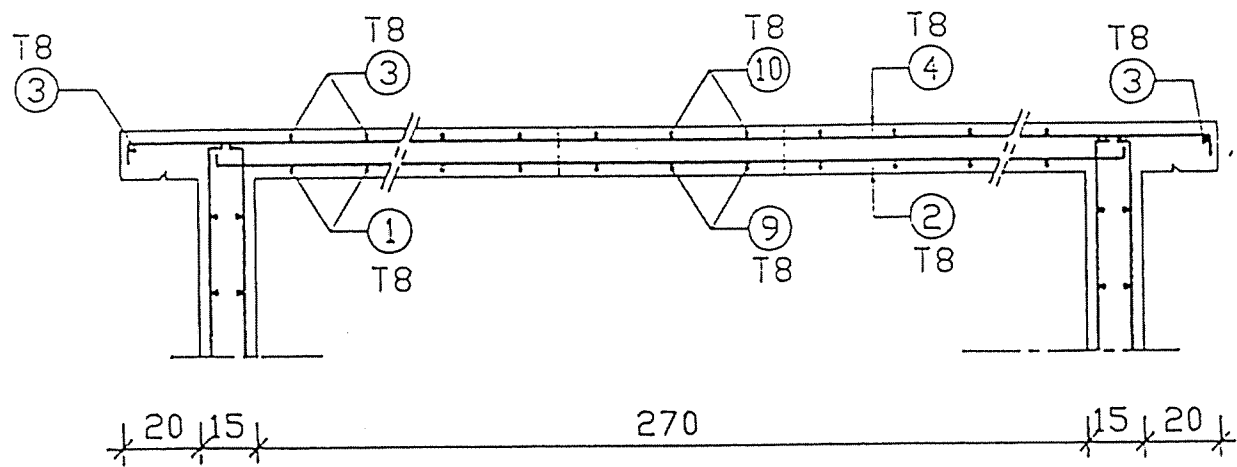
Coupe 1-1



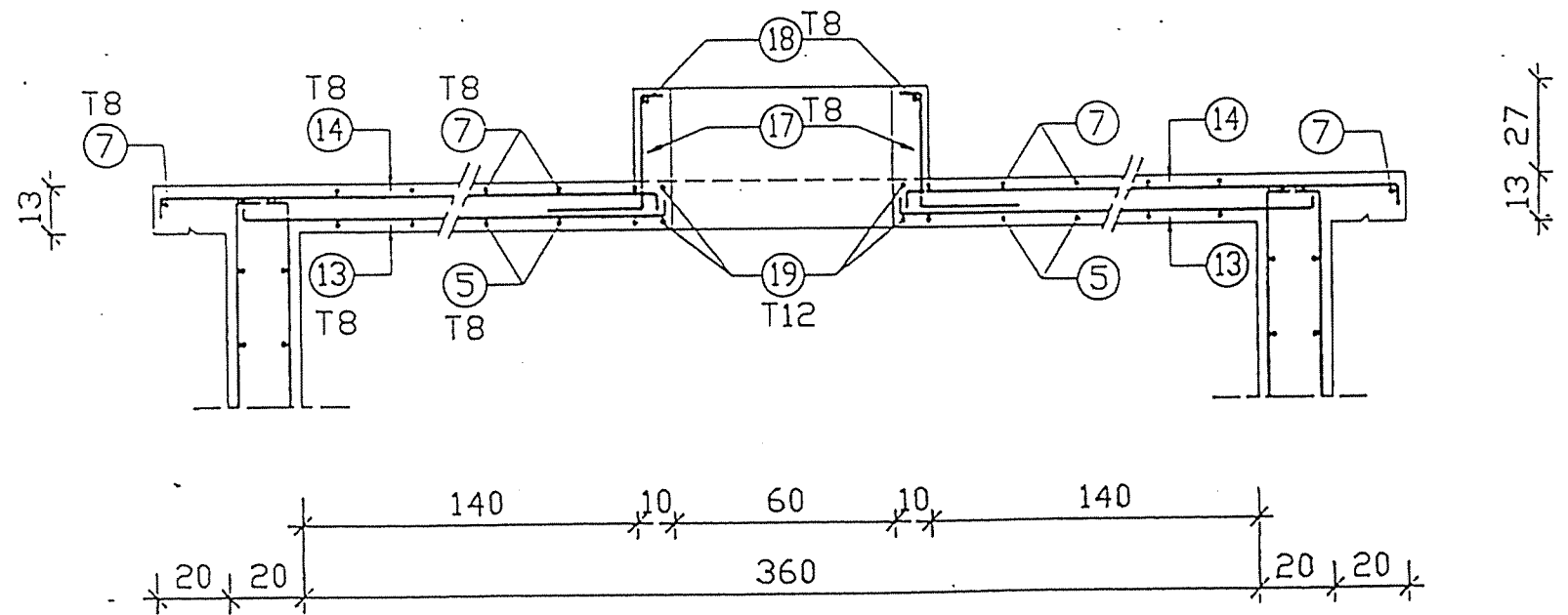
Coupe 2-2



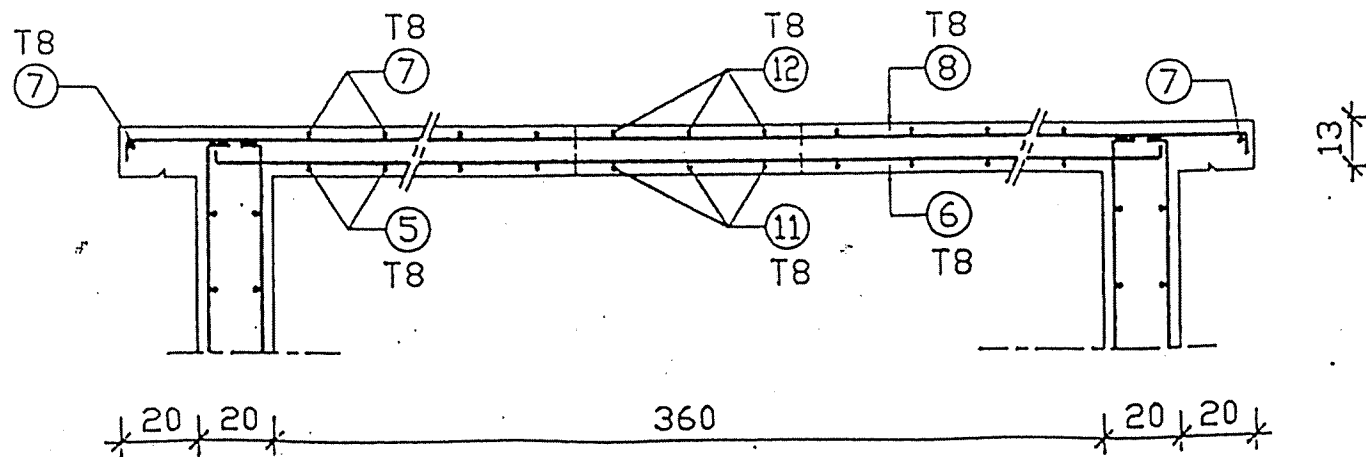
Coupe 3-3



Coupe 4-4



Coupe 5-5



NOTA : Sauf indication contraire l'espacement entre armatures est de 20 cm

REPUBLIQUE TUNISIENNE MINISTERE DE L'AGRICULTURE DIRECTION GENERALE DU GENIE RURAL A. E. P. EN ZONE RURALE	TEL: 761261 FAX: 764191 DATE: MAI 1984 PLAN N° 4.1.4.1 B ECHELLE 1/20
RESERVOIR SEMI-ENTERRE 30 m3 FERRAILLAGE DALLE DE COUVERTURE COUPE	COOPERATION FINANCIERE TUNISO-ALLEMANDE

NOMENCLATURE DES ACIERS (H A)
(TUNSID 42)

RESERVOIR 30m3
RADIERS et PAROIS

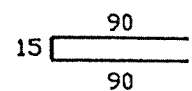
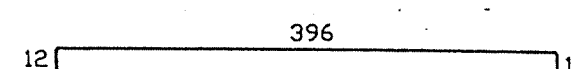
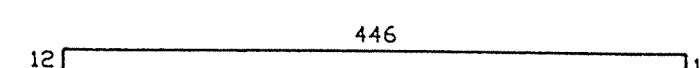
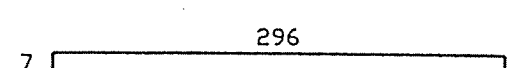
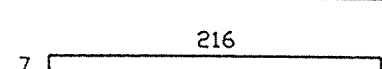
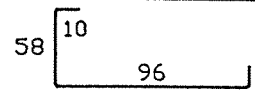
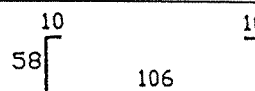
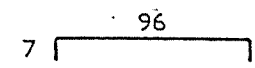
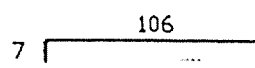
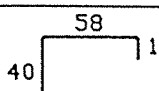
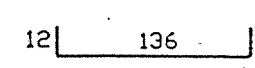
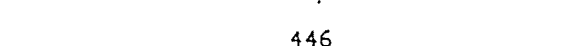
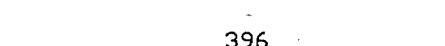
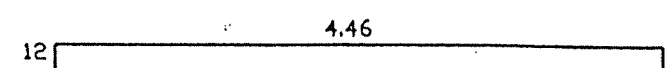
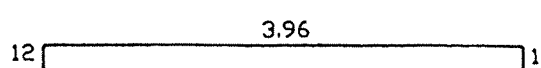
N° de l'armature	Schémas	diamètre (mm)	Longueur Unitaire (m)	Nombre	Poids Unitaire (kg)	Poids Total (kg)
1		8	1.95	86	0.770	66.220
2		8	4.20	72	1.659	119.448
3		8	4.70	72	1.857	133.704
4		8	3.10	6	1.225	7.350
5		8	2.30	72	0.909	65.448
6		10	1.74	6	1.074	6.444
7		8	2.42	3	0.956	2.868
8		8	1.10	12	0.435	5.220
9		8	1.20	13	0.474	6.162
10		8	1.08	10	0.427	4.270
11		10	1.60	4	0.987	3.948
12		10	4.46	18	2.752	49.536
13		10	3.96	21	2.443	51.303
14		10	4.70	18	2.900	52.200
15		10	4.20	21	2.591	54.411

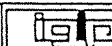
TABLEAU RECAPITULATIF DES ACIERS

diamètre (mm)	Longueur Totale (m)	Poids par ml (Kg/m)	Poids Total (kg)
8	2273.96	0.395	898.213
10	769.35	0.617	474.686
12	354.00	0.888	314.352
Total =			1687.251

REPUBLIQUE TUNISIENNE
MINISTRE DE L'AGRICULTURE
DIRECTION GENERALE DU GENIE RURAL
A . E . P . EN ZONE RURALE

RESERVOIR SEMI-ENTERRE 30 m3
PLAN TYPE
NOMENCLATURE

COOPERATION FINANCIERE TUNISO-ALLEMANDE

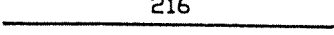
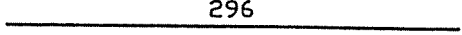
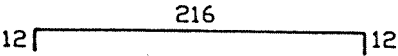
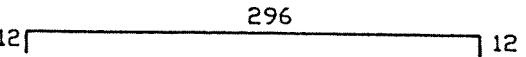
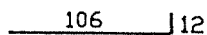
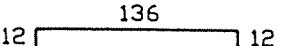
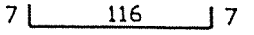
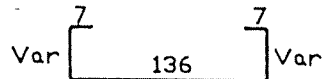
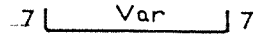
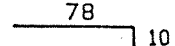
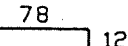
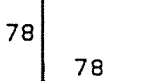
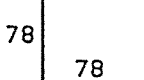
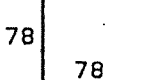




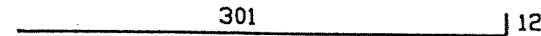
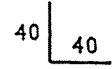
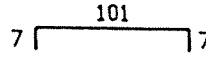
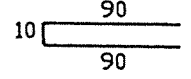
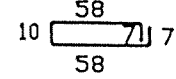
TEL : 781.261
FAX : 784.191

DIYI
MAY 1994

PLAN N°
4.1.4 | 9

ECHELLE

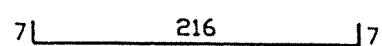
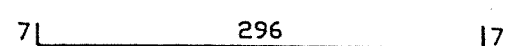
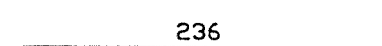
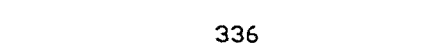
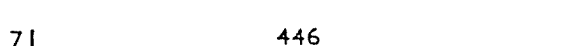
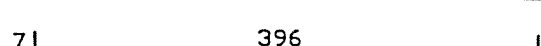
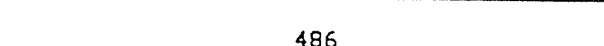
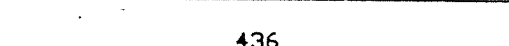
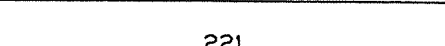
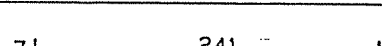

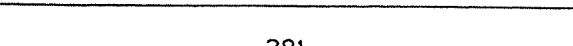

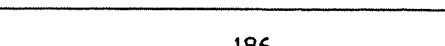
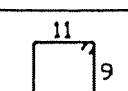
NOMENCLATURE DES ACIERS (H A) (TUNSID 42)		RESERVOIR 30m3 RADIER et PAROIS				
N° de l'armature	Schémas	diamètre (mm)	Longueur Unitaire (m)	Nombre	Poids Unitaire (kg)	Poids Total (kg)
16		10	2.16	10	1.333	13.330
17		8	2.96	6	1.169	7.014
18		8	2.40	10	0.948	9.480
19		8	3.20	6	1.264	7.584
20		8	1.18	6	0.466	2.796
21		8	1.60	10	0.632	6.320
22		8	1.30	14	0.514	7.196
23		8	2.75	6	1.086	6.516
24		8	0.75	8	0.296	2.368
25		8	0.88	30	0.348	10.440
26		10	0.90	77	0.555	42.735
27		8	1.56	54	0.616	33.264
28		10	1.56	18	0.963	17.334
29		12	1.56	70	1.385	96.950
30		8	3.13	84	1.236	103.824

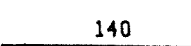
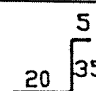
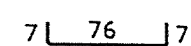
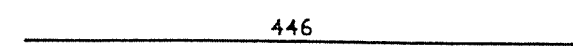
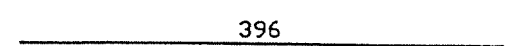
NOMENCLATURE DES ACIERS (H A) (TUNSID 42)		RESERVOIR 30m3 RADIER et PAROIS				
N° de l'armature	Schémas	diamètre (mm)	Longueur Unitaire (m)	Nombre	Poids Unitaire (kg)	Poids Total (kg)
31		10	3.13	95	1.931	183.445
32		12	3.13	70	2.779	194.530
33		8	0.80	108	0.316	34.128
34		8	1.15	60	0.454	27.240
1 ^a		8	1.90	32	0.751	24.032
10 ^a		8	1.40	4	0.553	2.212
					Total = 1461.2	

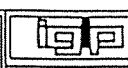
REPUBLIQUE TUNISIENNE
 MINISTERE DE L'AGRICULTURE
 DIRECTION GENERALE DU GENIE RURAL
 A. E. P. EN ZONE RURALE

RESERVOIR SEMI-ENTERRE 30 m3
 PLAN TYPE
 NOMENCLATURE

COOPERATION FINANCIERE TUNISO-ALLEMANDE

NOMENCLATURE DES ACIERS (H A) (TUNSID 42)		RESERVOIR 30m3 DALLE DE COUVERTURE				
N° de l'armature	Schémas	diamètre (mm)	Longueur Unitaire (m)	Nombre	Poids Unitaire (kg)	Poids Total (kg)
1		8	2.30	10	0.909	9.090
2		8	3.10	9	1.225	11.025
3		8	2.50	12	0.988	11.856
4		8	3.50	10	1.383	13.830
5		8	4.60	14	1.817	25.438
6		8	4.10	17	1.620	27.540
7		8	5.00	16	1.975	31.600
8		8	4.50	18	1.778	32.004
9		8	2.35	4	0.928	3.712
10		8	2.55	4	1.007	4.028
11		8	3.75	4	1.481	5.924
12		8	3.95	4	1.560	6.240
13		8	1.80	8	0.711	5.688
14		8	2.00	8	0.790	6.320
15		8	0.50	7	0.198	1.386

NOMENCLATURE DES ACIERS (H A) (TUNSID 42)		RESERVOIR 30m3 DALLE DE COUVERTURE				
N° de l'armature	Schémas	diamètre (mm)	Longueur Unitaire (m)	Nombre	Poids Unitaire (kg)	Poids Total (kg)
16		8	1.40	4	0.553	2.212
17		8	0.60	16	0.237	3.792
18		8	0.90	4	0.356	1.424
19		12	4.46	4	3.960	15.840
20		12	3.96	2	3.516	7.032
					Total = 225.981	

REPUBLIQUE TUNISIENNE MINISTERE DE L'AGRICULTURE DIRECTION GENERALE DU GENIE RURAL A. E. P. EN ZONE RURALE	 TEL : 761.61 FAX : 761.91
RESERVOIR SEMI-ENTERRE 30 m3 PLAN TYPE NOMENCLATURE	DATE : MAI 1994 PLAN N° 4.1. 4/11
COOPERATION FINANCIERE TUNISO-ALLEMANDE	