

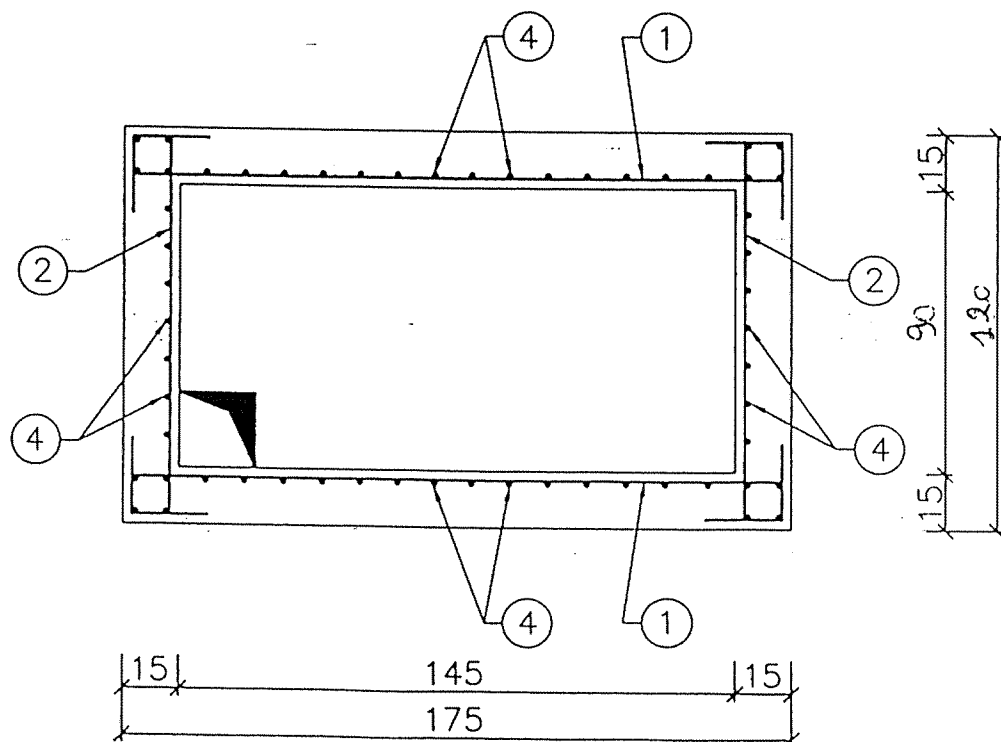
Tableau des Armatures (F5)

1	L = 250 cm _ T8 _ e = 10 cm \varnothing 30 170 30 \varnothing
2	L = 160 cm _ T8 _ e = 10 cm \varnothing 20 115 20 \varnothing
3	L = 110 cm _ T8 _ e = 10 cm 50 50 \varnothing
4	L \geq 160 cm _ T8 _ e = 10 cm
5	11 T 8 /ml #

Bordereaux des Armatures (F5)

N°	Nb pièces	Diametre (mm)	Long (m) /pièces	Long (m) Totale
1	38	T8	2.50	95.00
2	46	T8	1.75	80.50
3	44	T8	1.10	48.40
4	48	T8	1.60	76.80
5	22 ml / m2	T8	-	50.00
Longueur Total				325.90
Poids Unitaire (Kg/ml)				0.395
Poids Total (Kg)				138.52
Poids Total + 5 % (Kg)				145.00

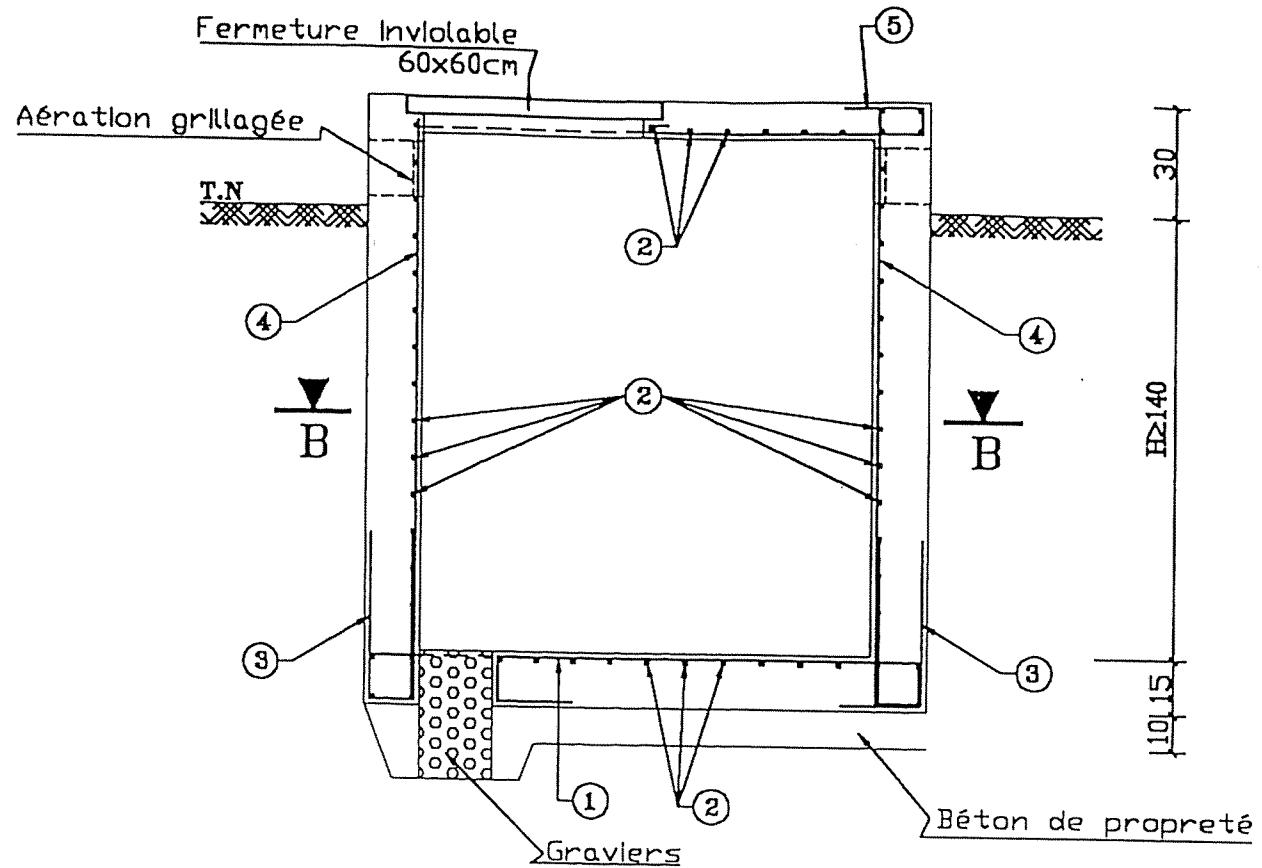
VUE EN PLAN



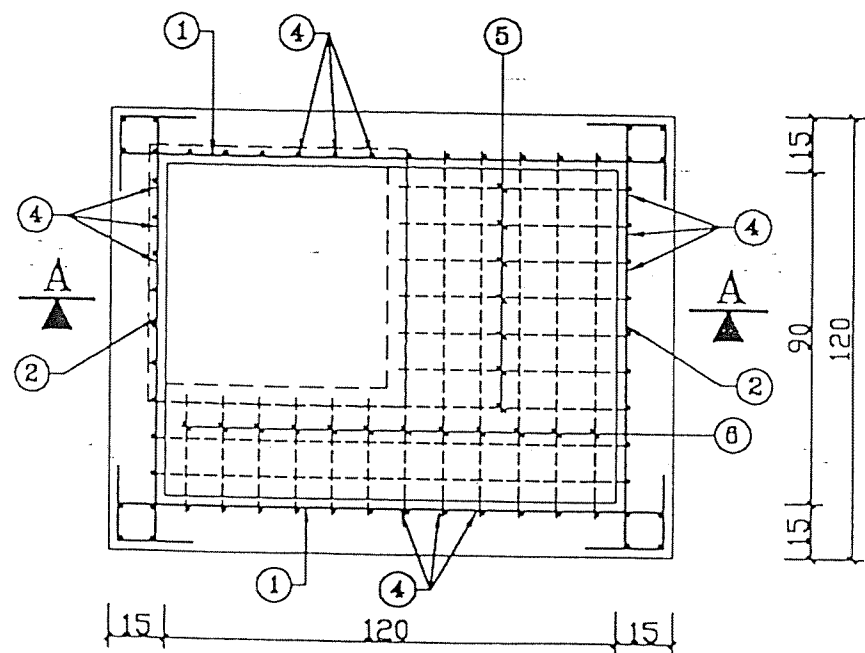
Métré : (H = 1,2m)

Deblai en grande masse	8.50 m3
Remblai autour de l'ouvrage	5.00 m3
Béton de propreté dosé 150Kg/m3	0.25 m3
Béton arme dosé à 350 Kg/m3	1.65 m3
Flinkote (couches croisées)	8.00 m2
Enduit ordinaire	4.00 m2
Badigeon au surfacaire (min 2 couches)	4.00 m2

COUPE A-A



COUPE B-B



Schémas des aciers (F5)

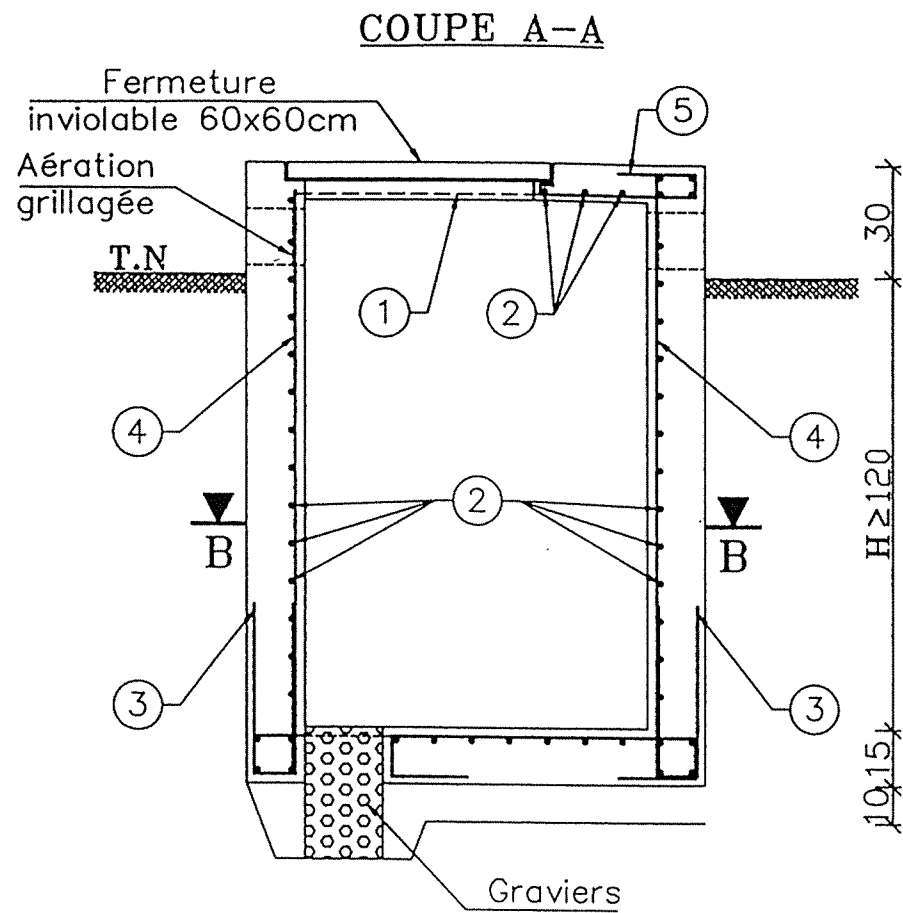
1	l = 205cm - T8 - e = 10cm	145	20	20
2	l = 175cm - T8 - e = 10cm	115	20	20
3	l = 100cm - T8 - e = 10cm	45	45	10
4	l ≥ 180cm - T8 - e = 10cm			
5	l = 110cm - T8 - e = 10cm	75	20	10
6	l = 75cm - T8 - e = 10cm	40	20	10

Bordereau des Armatures (F5)

N°	Nb pièces	Diamet-(mm)	Long(m) /Piece	Long(m) Totale
1	45	T8	2.05	92.25
2	50	T8	1.75	87.50
3	38	T8	1.00	38.00
4	44	T8	1.60	70.40
5	7	T8	1.10	7.70
6	7	T8	0.75	3.75
Longueur Totale (m)				299.60
Poids Unitaire (Kg/ml)				0.395
Poids Total (Kg)				118.34
Poids Total +5% (Kg)				124.00

Métré: (H ≥ 1.40m)

Deblai en grande masse	7.00m ³
Remblai autour de l'ouvrage	4.00m ³
béton de propreté dosé 150Kg/m ³	0.20m ³
béton arme dosé 350Kg/m ³	1.60m ³
Flinkote (couches croisées)	7.50m ²
Enduit ordinaire	3.50m ²
Badigeon ou surfacaire (min 2couche)	3.50m ²



Schémas des aciers(F7)

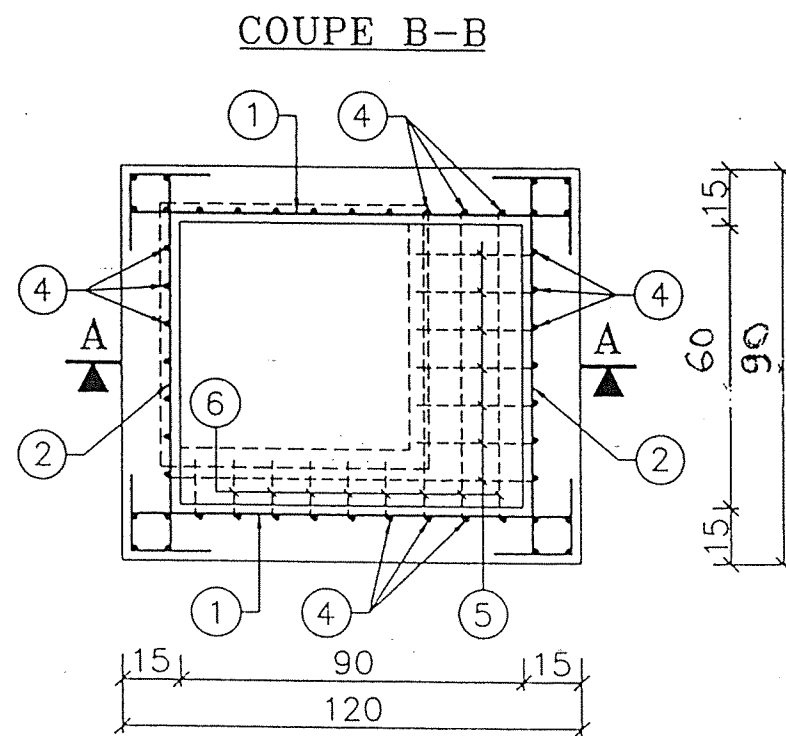
1	L = 175 cm _ T8 _ e = 10 cm
2	L = 160 cm _ T8 _ e = 10 cm
3	L = 100 cm _ T8 _ e = 10 cm
4	L ≥ 150 cm _ T8 _ e = 10 cm
5	L = 80 cm _ T8 _ e = 10 cm
6	L = 60 cm _ T8 _ e = 10 cm

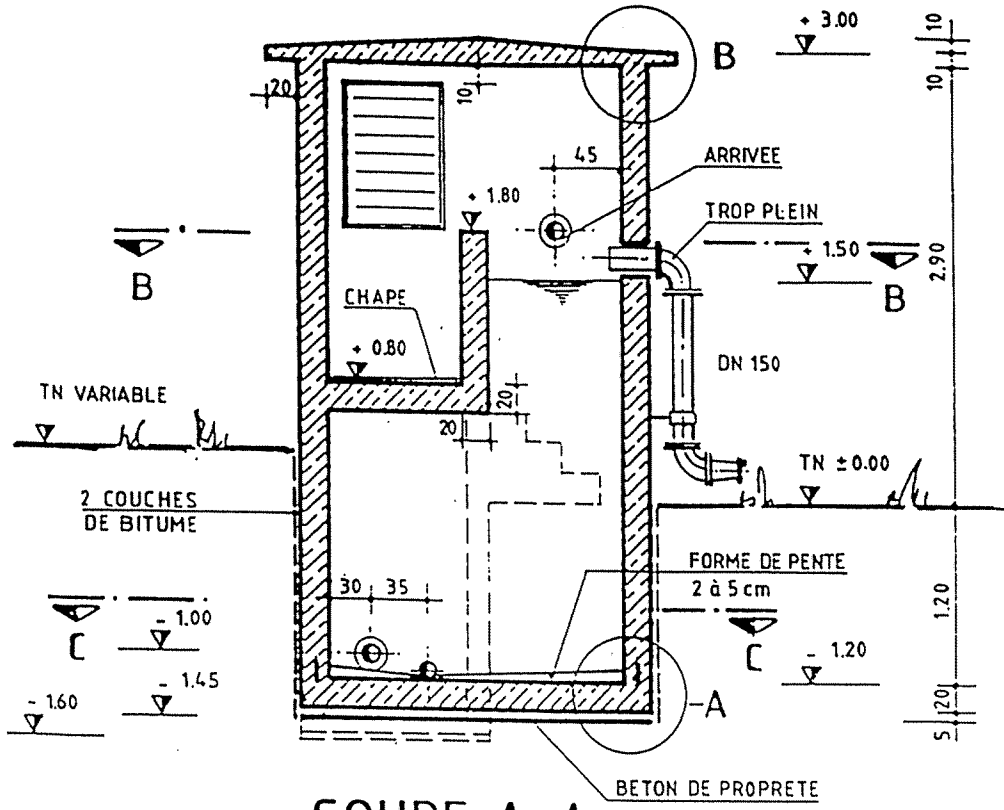
Bordereaux des Armatures (F7)

N°	Nb pièces	Diametre (mm)	Long (m) /pièces	Long (m) Totale
1	38	T8	1.75	66,50
2	42	T8	1,45	60,90
3	30	T8	1.00	30,00
4	46	T8	1.50	69,00
5	6	T8	0.80	4,80
6	6	T8	0.60	3.60
Longueur Total				234,80
Poids Unitaire (Kg/ml)				0.395
Poids Total (Kg)				92,75
Poids Total + 5 % (Kg)				97 Kg

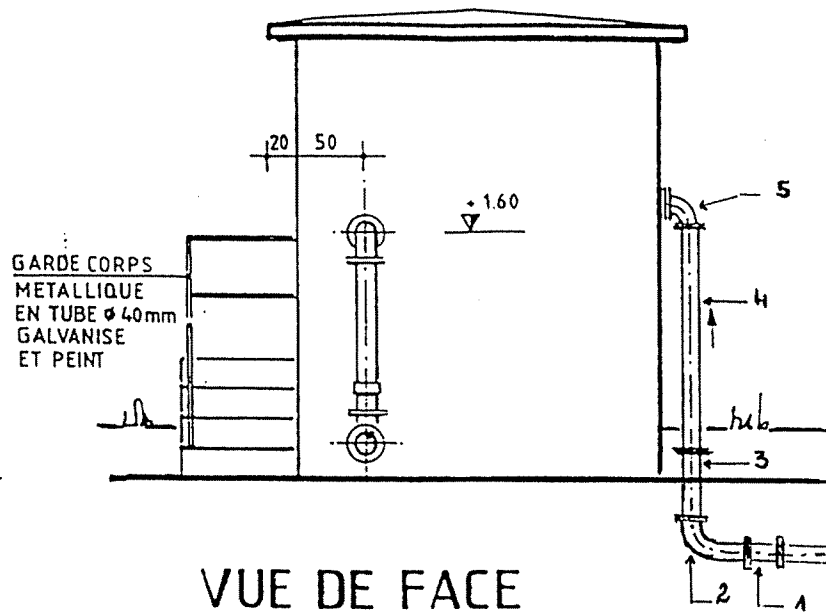
Métré : (H: 1,2 m)

Deblai en grande masse	6.00 m ³
Remblai autour de l'ouvrage	4.00 m ³
Béton de propreté dosé 150Kg/m ³	0,15 m ³
Béton arme dosé à 350 Kg/m ³	0,15 m ³
Flinkote (couches croisées)	6,0 m ²
Enduit ordinaire	3,0 m ²
Badigeon au surfacaire(min 2 couches)	2,00 m ²

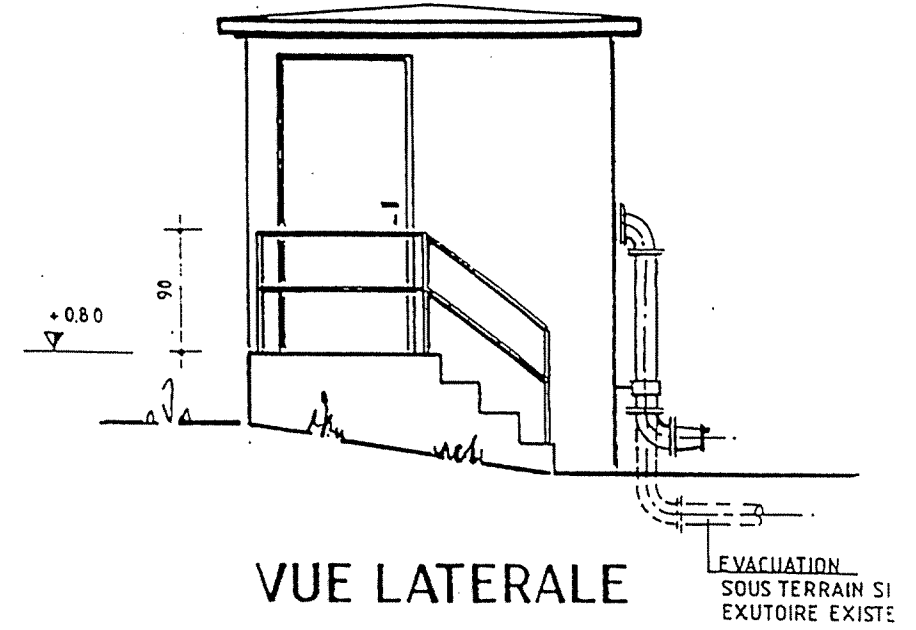




COUPE A-A



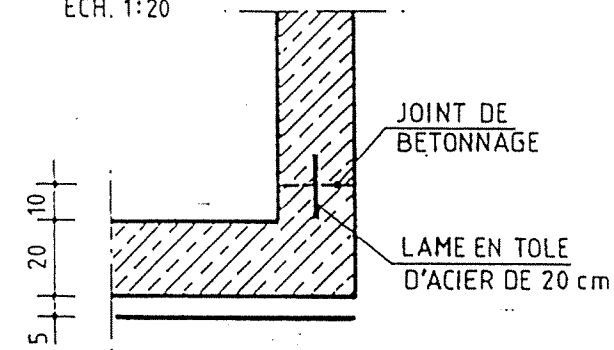
VUE DE FACE



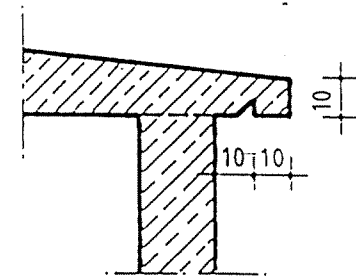
VUE LATÉRALE

RACCORDS A BRIDE / EMBOITEMENT SUR CONDUITES D'ARRIVEE ET DE DEPART

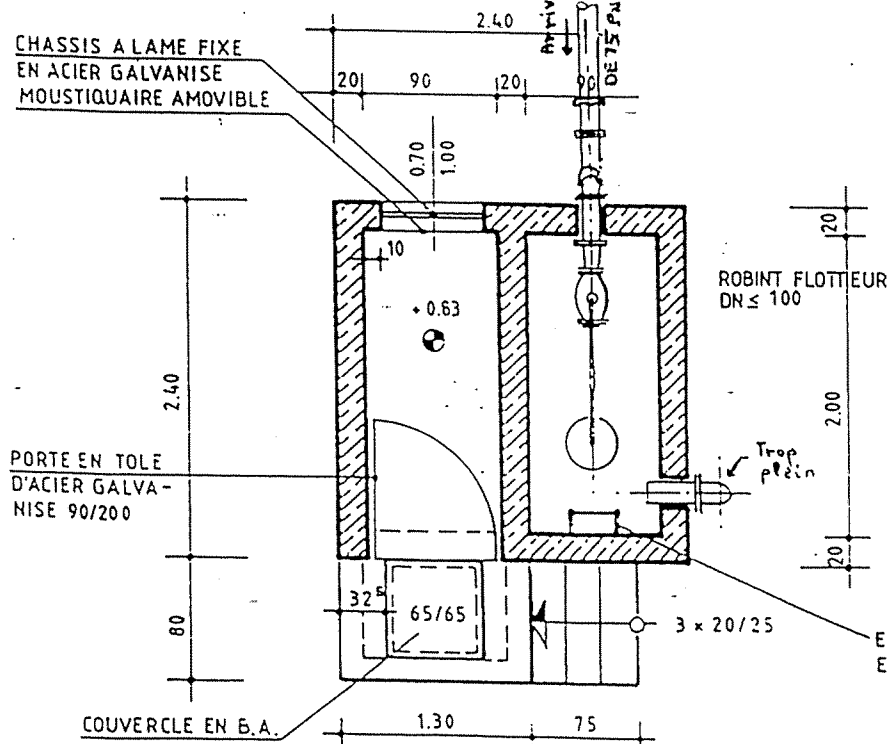
DETAIL A
ECH. 1:20



DETAIL B
ECH. 1:20

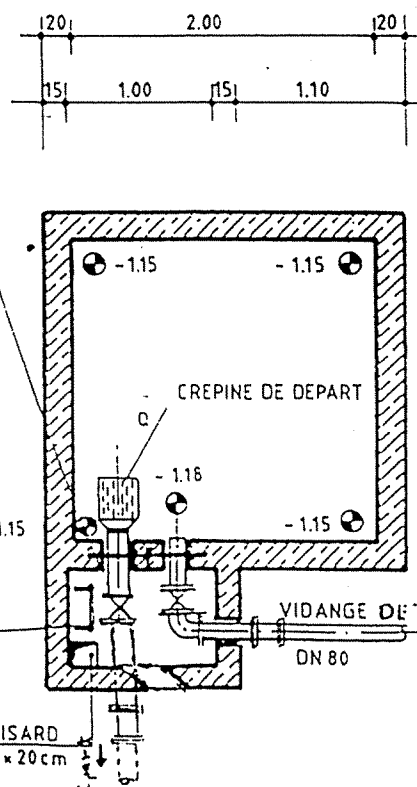


CHASSIS A LAME FIXE EN ACIER GALVANISE MOUSTIQUAIRE AMOVIBLE



COUPE B-B

COLLERETTE D'ETANCHEITE



COUPE C-C

NOMENCLATURE DES PIECES:

- ARRIVEE:**
 1 ROBINET VANNE D'ARRIVEE SOUS BOUCHE A CLE
 1 CONE (SI BESOIN EST) OU DIAPHRAGME
 1 ROBINET FLOTTEUR ≤ DN 100
 2 COUDES 90° A BRIDES
 2 MANCHETTES A BRIDES
- DEPART:**
 1 CREPINE
 1 MANCHETTE A BRIDES ET COLLERETTE
 1 COUDE 45° A BRIDES
 1 ROBINET VANNE

- TROP PLEIN:**
 1 MANCHETTE BRIDE UNIE DN 150
 2 COUDES 90° A BRIDES DN 150
 1 MANCHETTE A BRIDES DN 150
 1 CLAPET DE PROTECTION

- VIDANGE:**
 1 MANCHETTE BRIDE UNIE-COLLER.
 1 ROBINET VANNE DN 80
 1 COUDE 90° A BRIDES

REPUBLIQUE TUNISIENNE
 MINISTERE DE L'AGRICULTURE
 DIRECTION GENERALE DU GENIE RURAL
 A. E. P. EN ZONE RURALE

BRISE CHARGE 8m³

PLAN TYPE

COUPES ET FACADES

COOPERATION FINANCIERE TUNISO-ALLEMANDE



MAI 1994

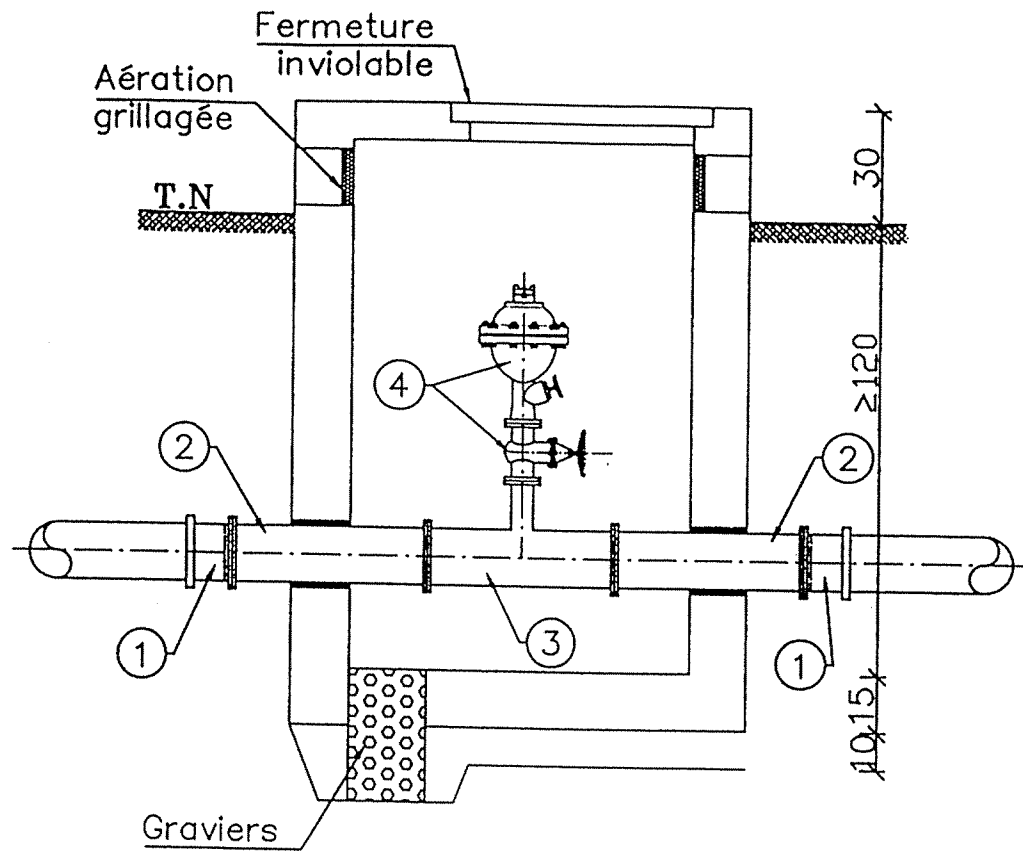
PLAN N°

6 1

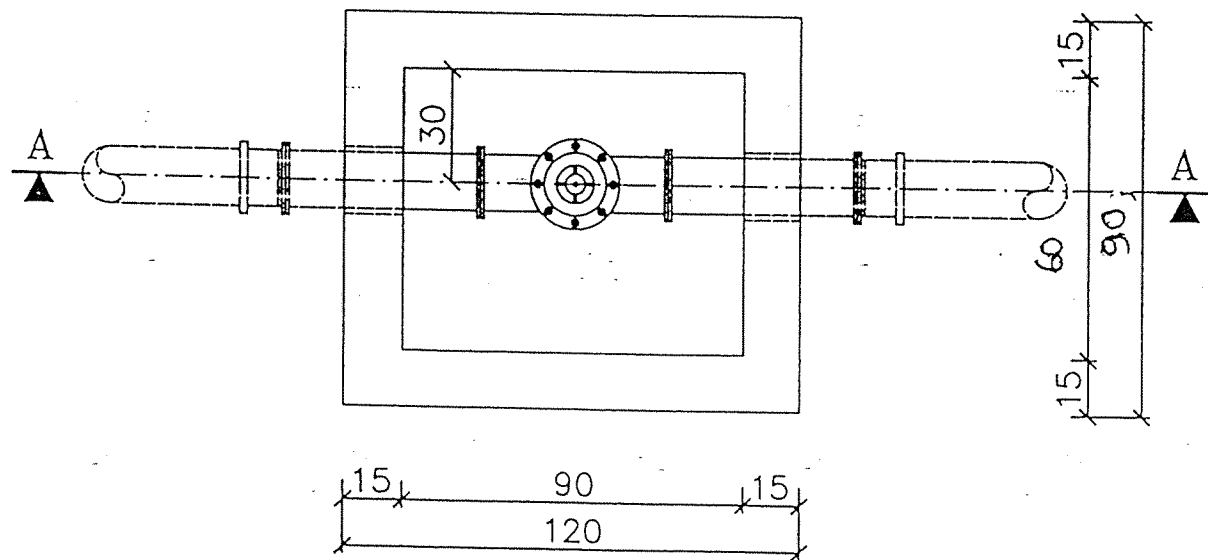
ECHELLE

1/60

COUPE A-A



VUE EN PLAN

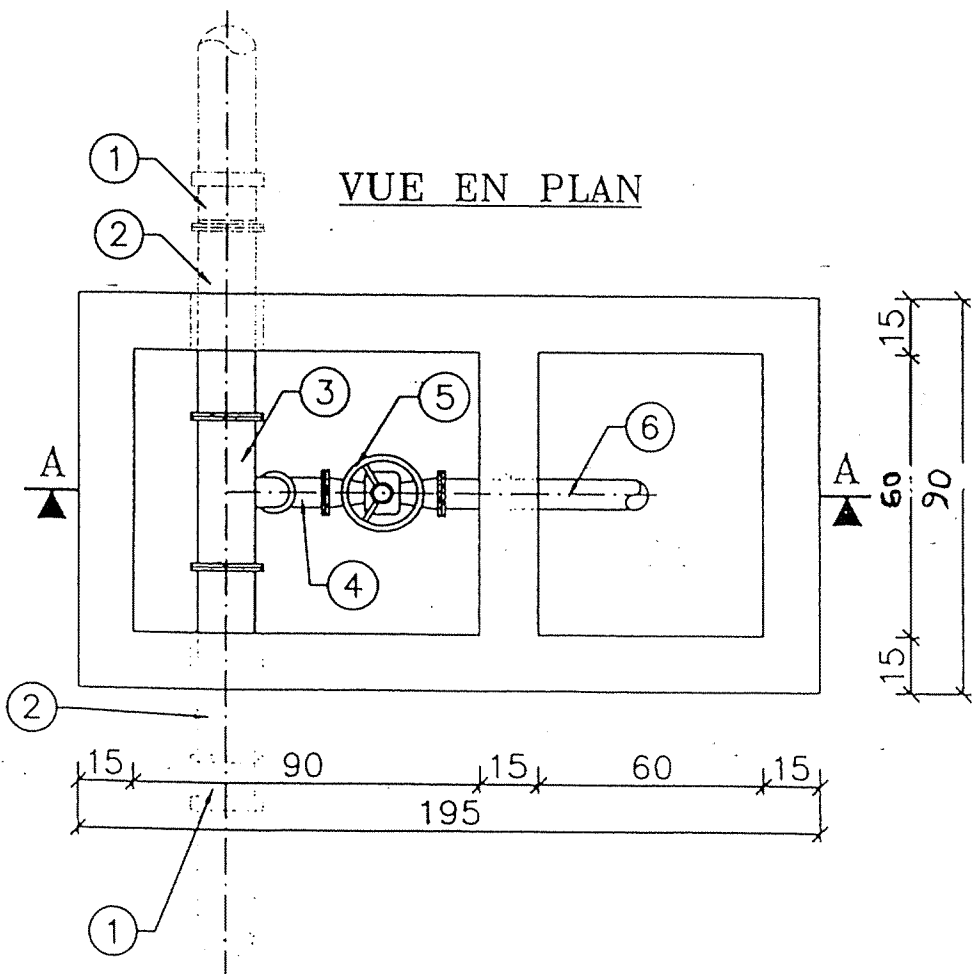
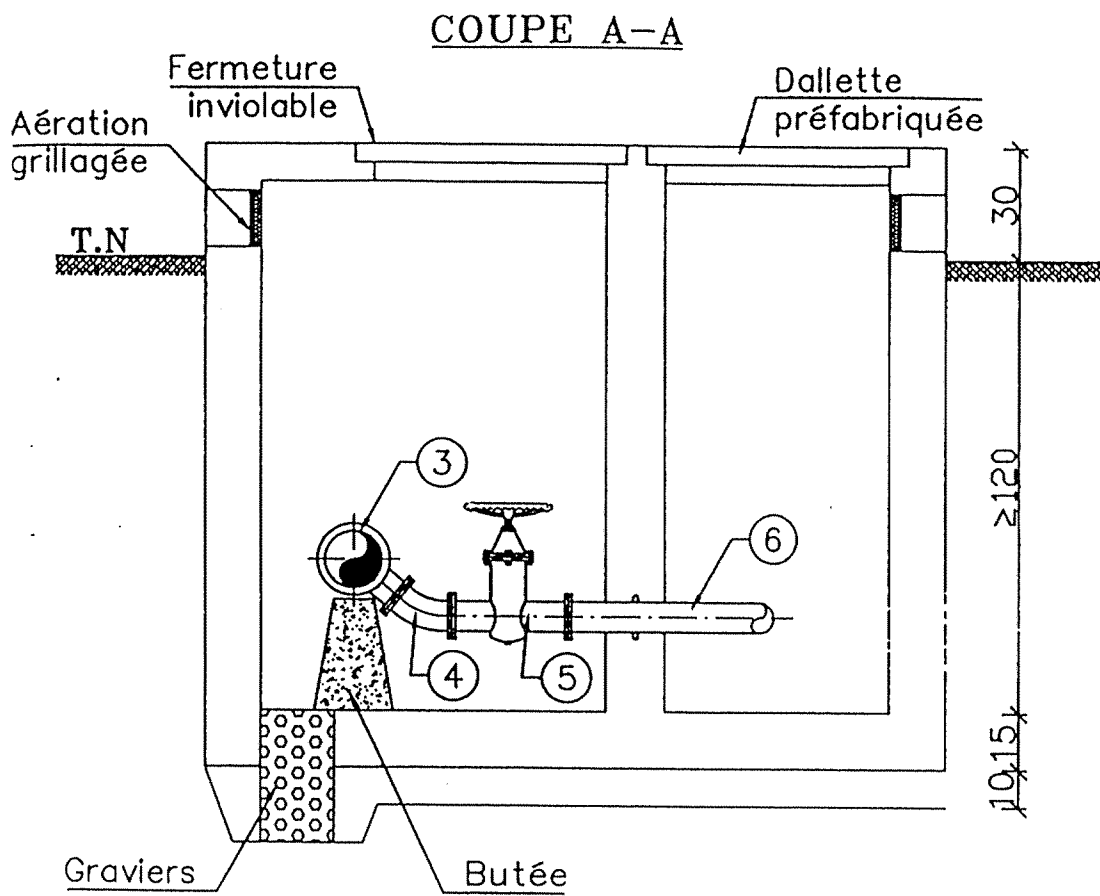


Nomenclature

N°	Désignation	DN (mm)	Long. (cm)	Mat.	Nbre pièces
1	Collet à souder en PEHD avec bride mobile en acier et Manch.ES	*	—	PEHD	2
2	Manchette à 2 brides	*	50	Fonte	2
3	Té à 3 brides	*/60/*	—	Fonte	1
4	Ventouse avec robinet d'isolement et accessoires	60	—	—	1

* Même diamètre que la conduite posée

FERRAILLAGE (F3)



Nomenclature

N°	Désignation	DN (mm)	Long. (cm)	Mat.	Nbre pièces
1	Collet à souder en PEHD avec bride mobile en acier	*	—	PEHD	2
2	Manchette à 2 brides	*	50	Fonte	2
3	Coude 1/8 à 2 brides	*	—	Fonte	1
4	Té à 3 brides	*/80/* ou 60	—	Fonte	1
5	Robinet vanne	*	—	Fonte	1
6	Manchette à 1 bride avec collerette	*	50	—	1

*. même diamètre que la conduite posée

FERRAILLAGE (F4)