

NOMENCLATURE DES ACIERS (H A)
(TUNSID 42)

RESERVOIR 20m3
RADIERS et PAROIS

N° de l'armature	Schémas	diamètre (mm)	Longueur Unitaire (m)	Nombre	Poids Unitaire (kg)	Poids Total (kg)
1		8	1.95	72	0.770	55.440
2		8	3.70	72	1.462	105.264
3		8	3.70	72	1.462	105.264
4		8	3.10	6	1.225	7.350
5		8	2.30	72	0.909	65.448
6		10	1.74	6	1.074	6.444
7		8	2.42	3	0.956	2.868
8		8	1.10	12	0.435	5.220
9		8	1.20	13	0.474	6.162
10		8	1.08	10	0.427	4.270
11		10	1.60	4	0.987	3.948
12		10	3.46	16	2.135	34.160
13		10	3.46	16	2.135	34.160
14		10	3.70	16	2.283	36.528
15		10	3.70	16	2.283	36.528

TABLEAU RECAPITULATIF DES ACIERS

diamètre (mm)	Longueur Totale (m)	Poids par ml (Kg/m)	Poids Total (kg)
8	2016.63	0.395	796.567
10	605.85	0.617	373.808
12	292.74	0.888	259.950
Total =			1430.325

REPUBLIQUE TUNISIENNE MINISTERE DE L'AGRICULTURE DIRECTION GENERALE DU GENIE RURAL A . E . P . EN ZONE RURALE	ISIP TEL : 781.861 FAX : 784.191
RESERVOIR SEMI-ENTERRE 20 m3 PLAN TYPE NOMENCLATURE	DATE : MAI 1984 PLAN N° 4.1.3/8
COOPERATION FINANCIERE TUNISO-ALLEMANDE	

NOMENCLATURE DES ACIERS (H A) (TUNSID 42)		RESERVOIR 20m3 RADIER et PAROIS				
N° de l'armature	Schémas	diamètre (mm)	Longueur Unitaire (m)	Nombre	Poids Unitaire (kg)	Poids Total (kg)
1		8	1.95	72	0.770	55.440
2		8	3.70	72	1.462	105.264
3		8	3.70	72	1.462	105.264
4		8	3.10	6	1.225	7.350
5		8	2.30	72	0.909	65.448
6		10	1.74	6	1.074	6.444
7		8	2.42	3	0.956	2.868
8		8	1.10	12	0.435	5.220
9		8	1.20	13	0.474	6.162
10		8	1.08	10	0.427	4.270
11		10	1.60	4	0.987	3.948
12		10	3.46	16	2.135	34.160
13		10	3.46	16	2.135	34.160
14		10	3.70	16	2.283	36.528
15		10	3.70	16	2.283	36.528

TABLEAU RECAPITULATIF DES ACIERS

diamètre (mm)	Longueur Totale (m)	Poids par ml (Kg/m)	Poids Total (kg)
8	2016.63	0.395	796.567
10	605.85	0.617	373.808
12	292.74	0.888	259.950
Total =			1430.325

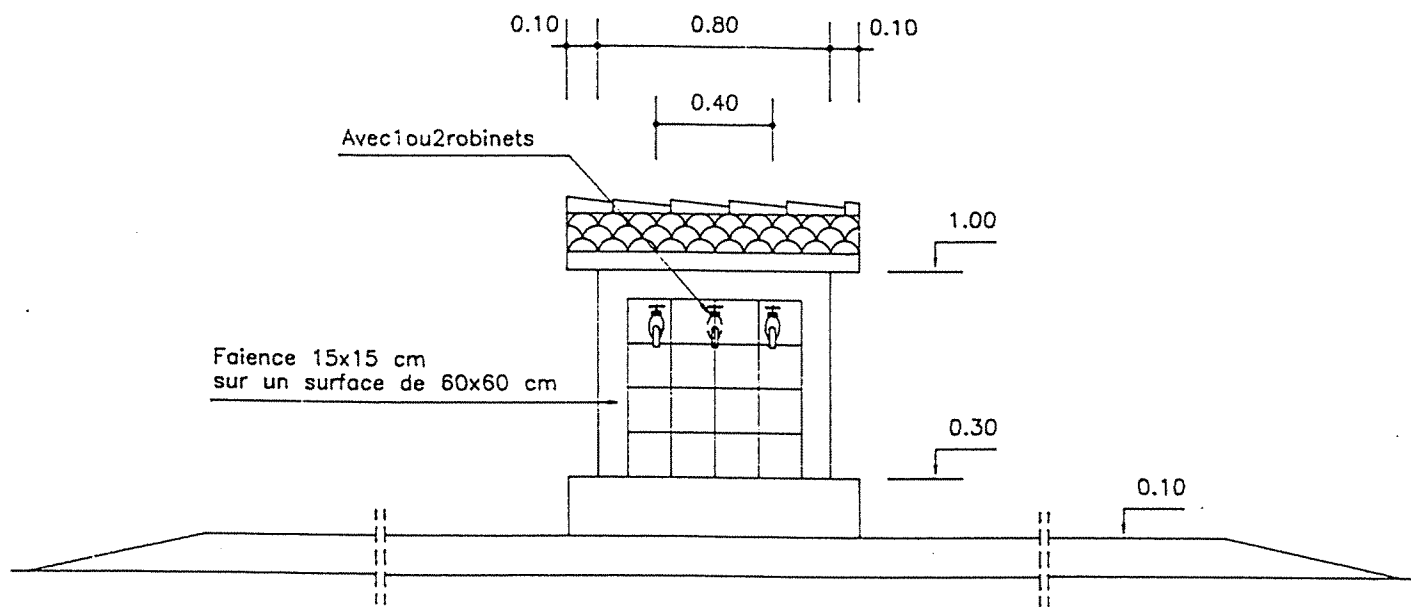
REPUBLIQUE TUNISIENNE MINISTERE DE L'AGRICULTURE DIRECTION GENERALE DU GENIE RURAL A. E. P. EN ZONE RURALE	 TEL : 781.261 FAX : 784.191
RESERVOIR SEMI-ENTERRE 20 m3 PLAN TYPE NOMENCLATURE	DATE MAI 1984 PLAN N° 4.1.3 8
COOPERATION FINANCIERE TUNISO-ALLEMANDE	

NOMENCLATURE DES ACIERS (H A) (TUNSID 42)		RESERVOIR 20m3 RADIÉ et PAROIS				
N° de l'armature	Schémas	diamètre (mm)	Longueur Unitaire (m)	Nombre	Poids Unitaire (kg)	Poids Total (kg)
16		10	2.16	10	1.333	13.330
17		8	2.96	6	1.169	7.014
18		8	2.40	10	0.948	9.480
19		8	3.20	6	1.264	7.584
20		8	1.18	6	0.466	2.796
21		8	1.60	10	0.632	6.320
22		8	1.30	14	0.514	7.196
23		8	2.75	6	1.086	6.516
24		8	0.75	8	0.296	2.368
25		8	0.88	30	0.348	10.440
26		10	0.90	63	0.555	34.965
27		8	1.56	52	0.616	32.032
28		10	1.56	18	0.963	17.334
29		12	1.56	58	1.385	80.330
30		8	3.13	82	1.236	101.352

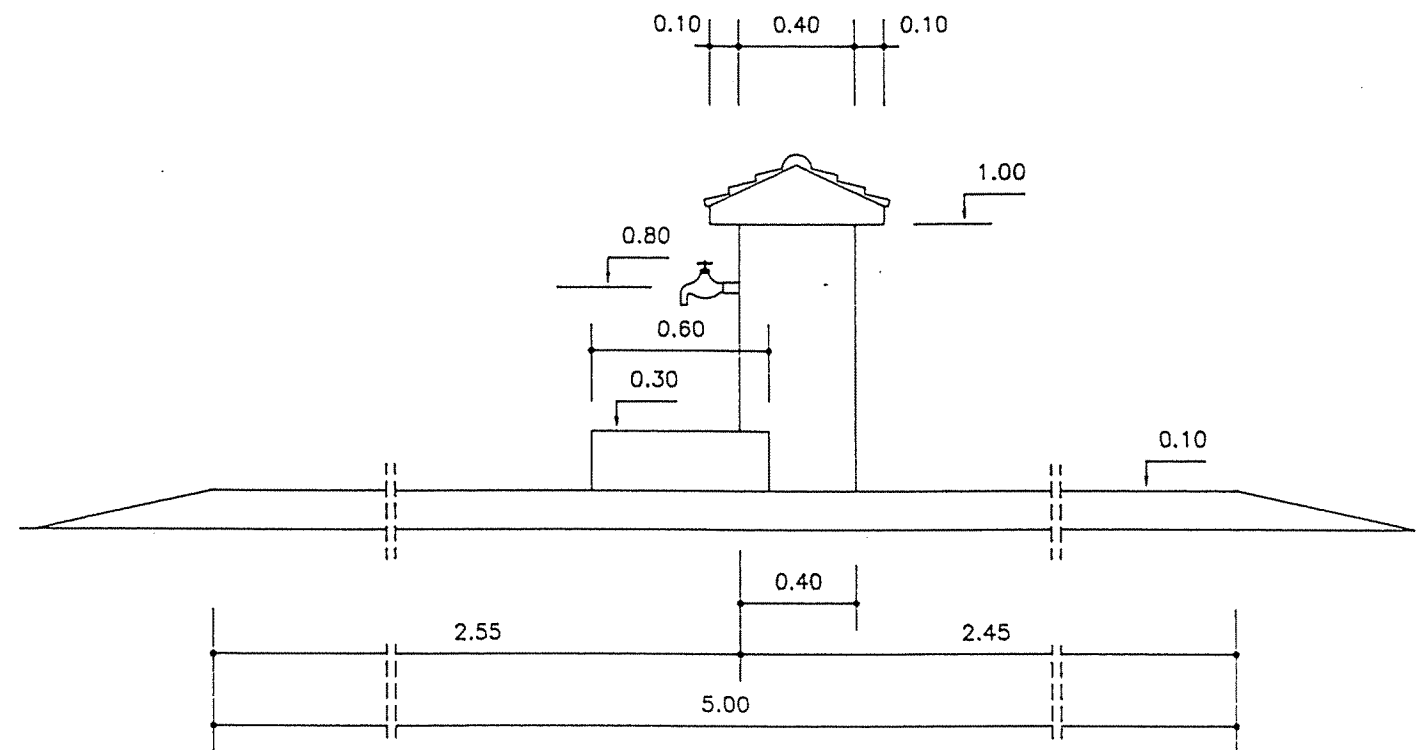
NOMENCLATURE DES ACIERS (H A) (TUNSID 42)		RESERVOIR 20m3 RADIÉ et PAROIS				
N° de l'armature	Schémas	diamètre (mm)	Longueur Unitaire (m)	Nombre	Poids Unitaire (kg)	Poids Total (kg)
31		10	3.13	81	1.931	156.411
32		12	3.13	58	2.779	161.182
33		8	0.80	108	0.316	34.128
34		8	1.15	60	0.454	27.240
1 ^a		8	1.90	32	0.751	24.032
10 ^a		8	1.40	4	0.553	2.212
					Total = 1253.316	

REPUBLIQUE TUNISIENNE MINISTÈRE DE L'AGRICULTURE DIRECTION GÉNÉRALE DU GENIE RURAL A. E. P. EN ZONE RURALE	 TEL : 781.851 FAX : 784.191
RESERVOIR SEMI-ENTERRE 20 m3 PLAN TYPE NOMENCLATURE	
COOPERATION FINANCIERE TUNISO-ALLEMANDE	

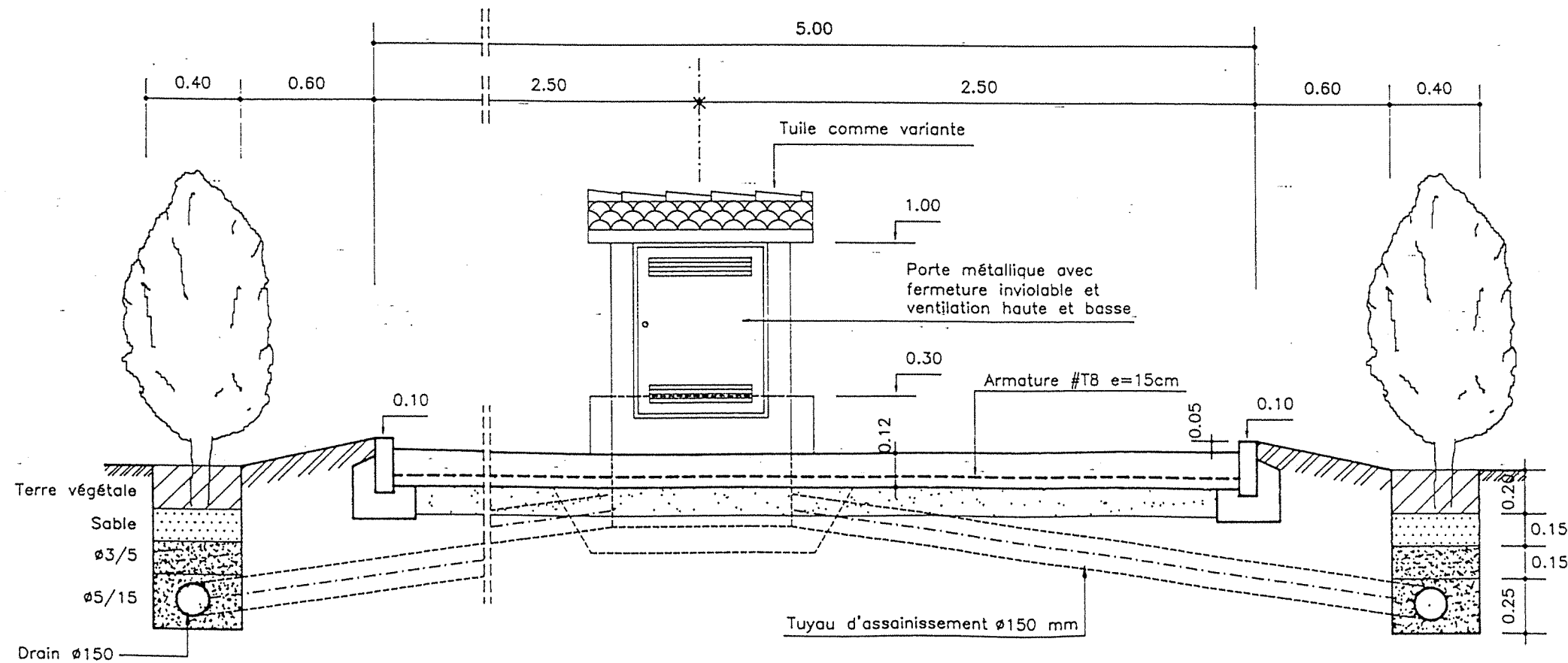
VUE DE FACE



VUE DE COTE



VUE DE DERRIERE

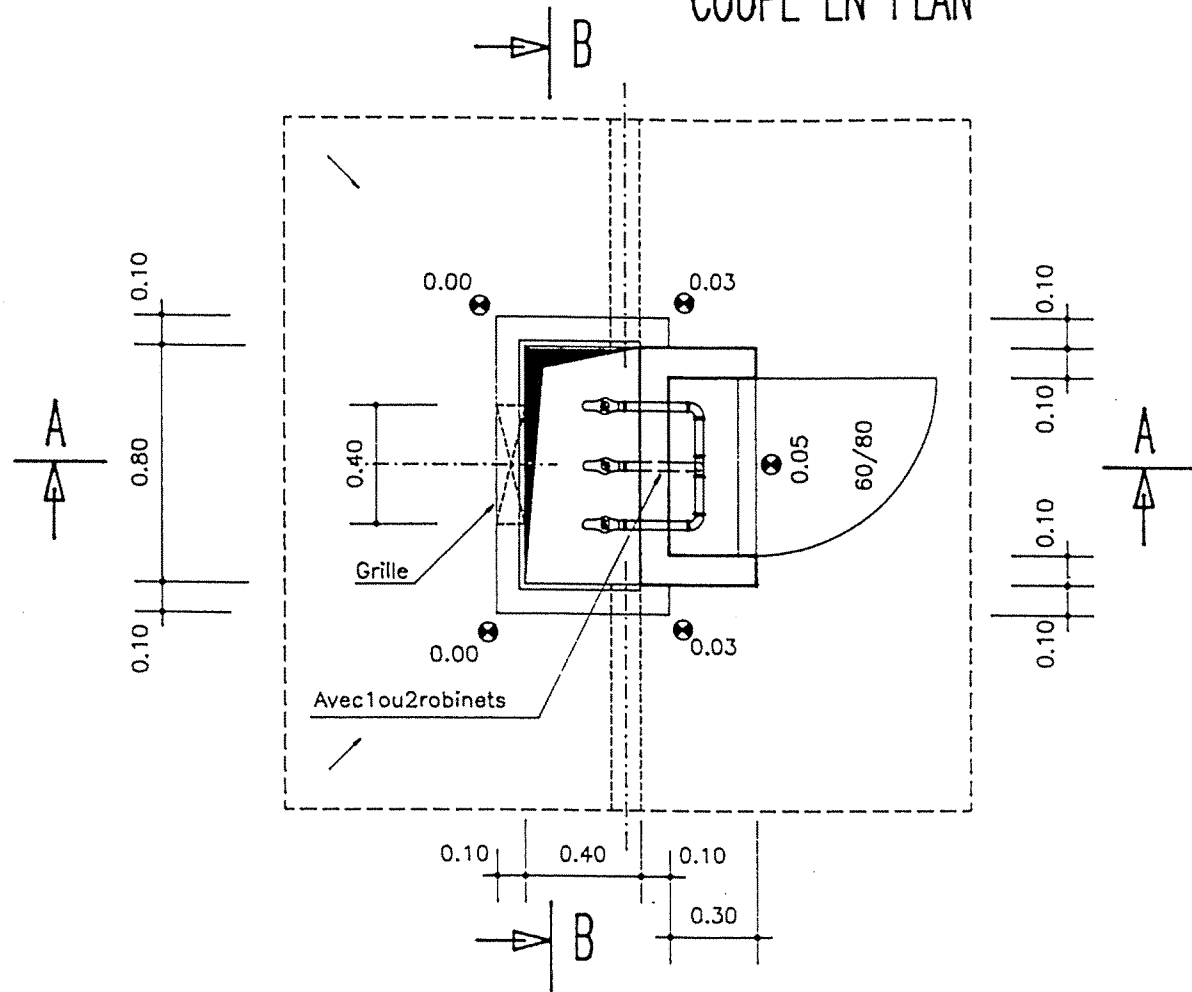


**NOMENCLATURE
PIECES HYDRAULIQUES**

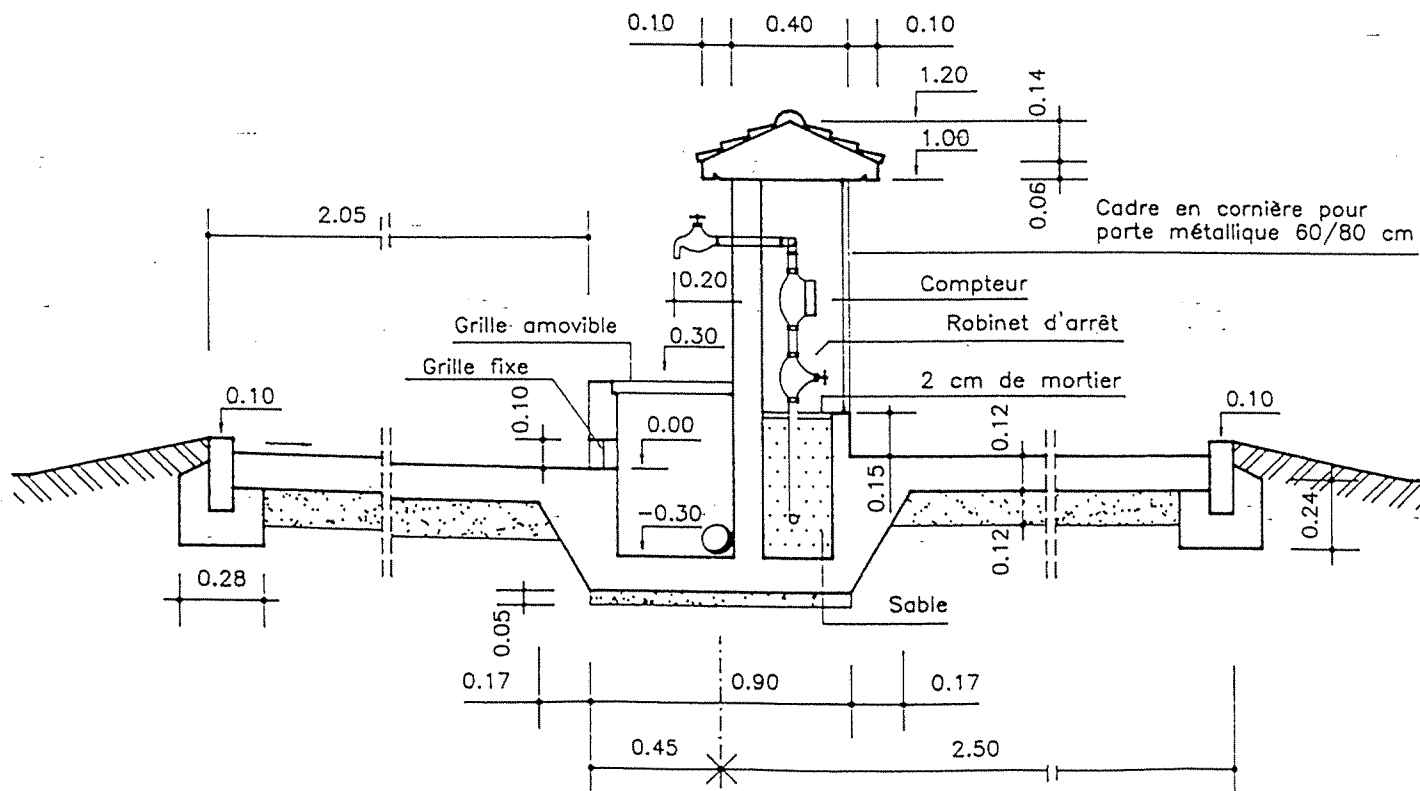
- 1 ou 2 robinets d'arrêt Ø 3/4" en laiton filté
- 2 ou 3 coudes 90° Ø 3/4" filtés
- 1 robinet vanne Ø 3/4" en laiton filté
- 1 compteur 1,5/3,0 m³/h Ø 3/4" avec 2 pièces de raccords
- 1 té Ø 3/4" filté (en cas de 2 robinets d'arrêt)
- 5 m de tuyaux Ø 3/4" galva filté y compris mamelons de raccords

REPUBLIQUE TUNISIENNE MINISTERE DE L'AGRICULTURE DIRECTION GENERALE DU GENIE RURAL A. E. P. EN ZONE RURALE		
BORNE FONTAINE PLAN TYPE VUES		TEL: 781.261 FAX: 784.191 DATE: JUIN 1994 PLAN N° 7 1 ECHELLE 1/25
COOPERATION FINANCIERE TUNISO-ALLEMANDE		

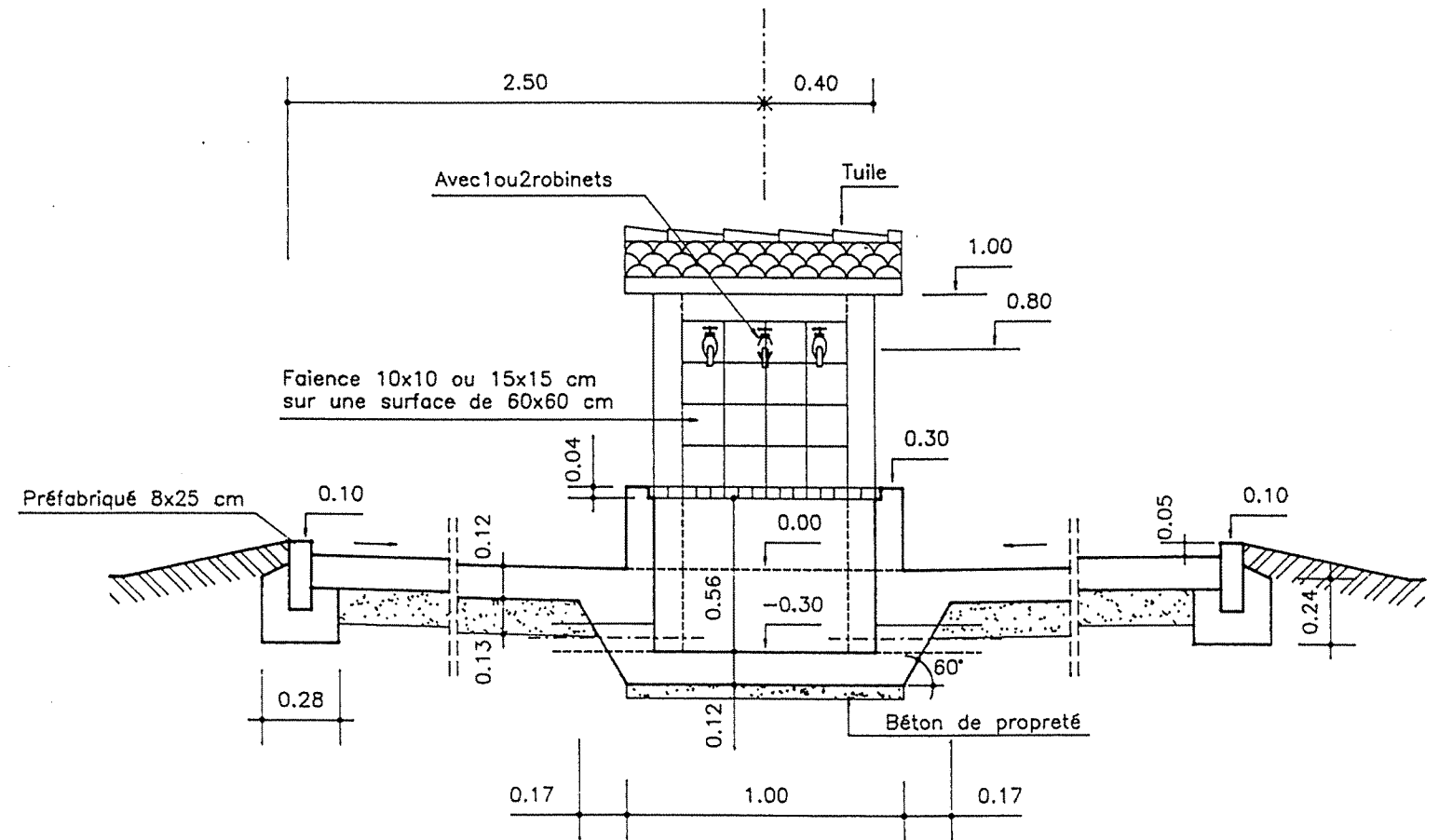
COUPE EN PLAN



COUPE A-A



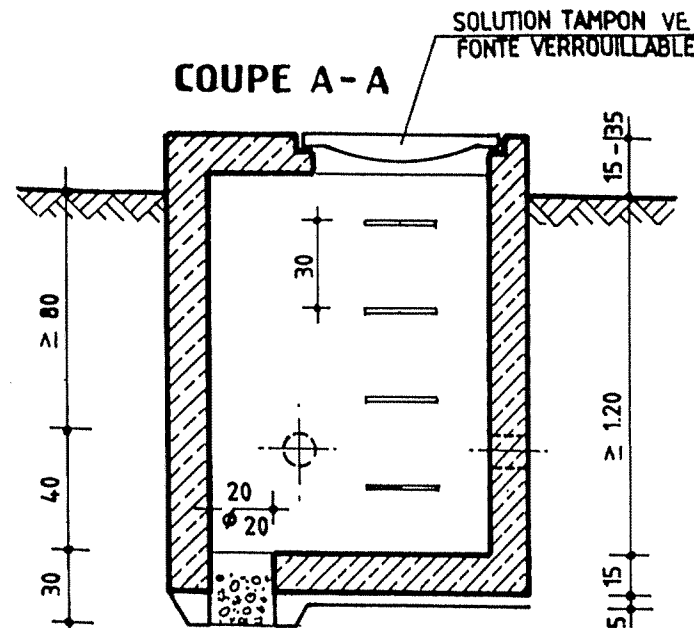
COUPE B-B



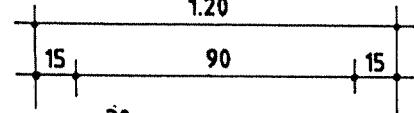
NOTA :

- _BETON DE PROPETE DOSE A 150kg CPA/m³
- _BETON ARME DOSE A 350kg CPA/m³
- _FINITION SURFACES DE BETON BRUT DE DECOFFRAGE OU AVEC ENDUIT
- _ARMATURE OUVRAGE #T8 e=15cm en milieu

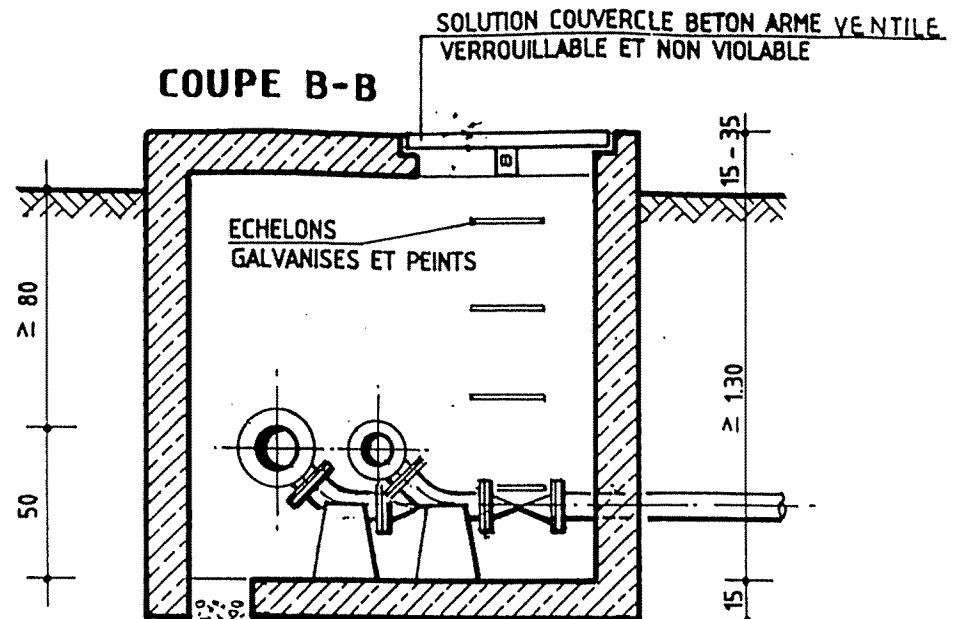
REPUBLIQUE TUNISIENNE MINISTERE DE L'AGRICULTURE DIRECTION GENERALE DU GENIE RURAL A. E. P. EN ZONE RURALE		
BORNE FONTAINE PLAN TYPE COUPES		TEL : 781.261 FAX : 784.191 DATE : JUIN 1994 PLAN N° 7 2 ECHELLE 1/25
COOPERATION FINANCIERE TUNISO-ALLEMANDE		



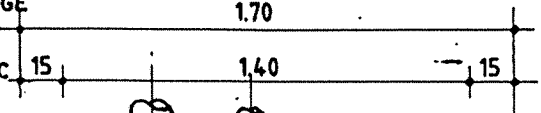
REGARD VENTOUSE VANNE, VIDANGE DIRECTE



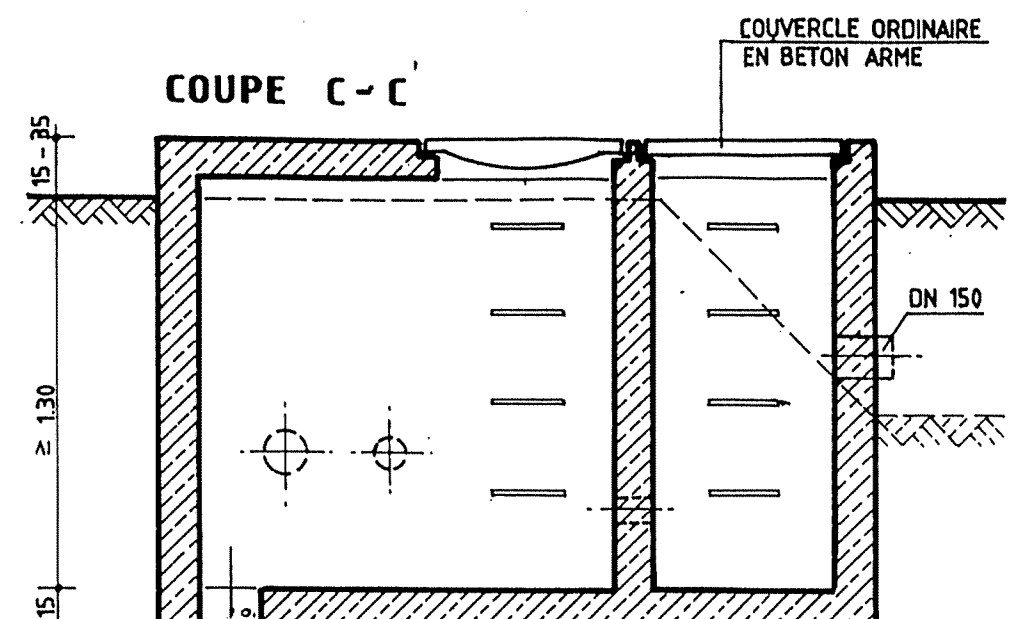
VUE EN PLAN



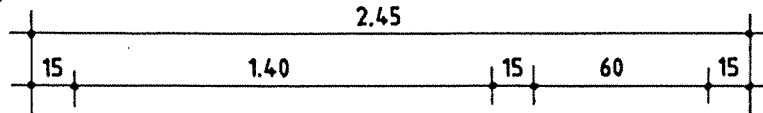
REGARD DOUBLE CONDUITE VENTOUSE, VANNE, VIDANGE DIRECTE



VUE EN PLAN



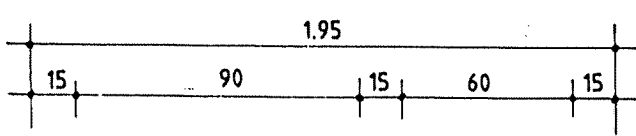
REGARD DOUBLE CONDUITE VIDANGE INDIRECTE



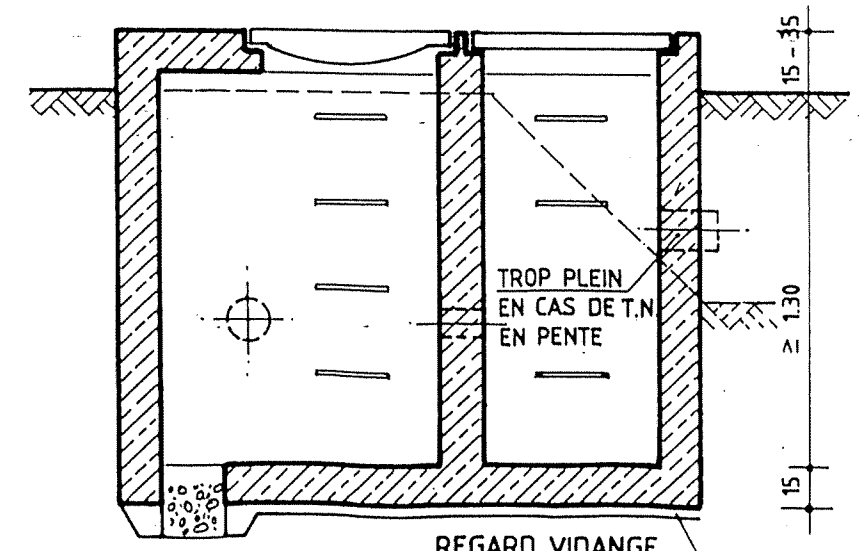
VUE EN PLAN

- REGARD EN BETON ARME DOSE λ 350kg CPA/m³
- SURFACES BRUT DE DECOFFRAGE
- LES SURFACES EN CONTACT AVEC LA TERRE PEINTES AVEC 2 COUCHES DE BITUME

EN CAS DE SOL IMPERMEABLE OU EN PRESENCE DE LA NAPPE EXECUTION COMME PUISARD DE POMPAGE



VUE EN PLAN

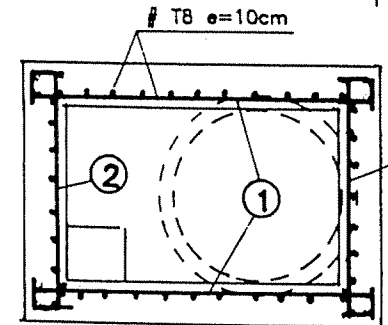
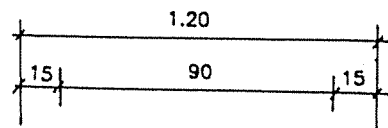
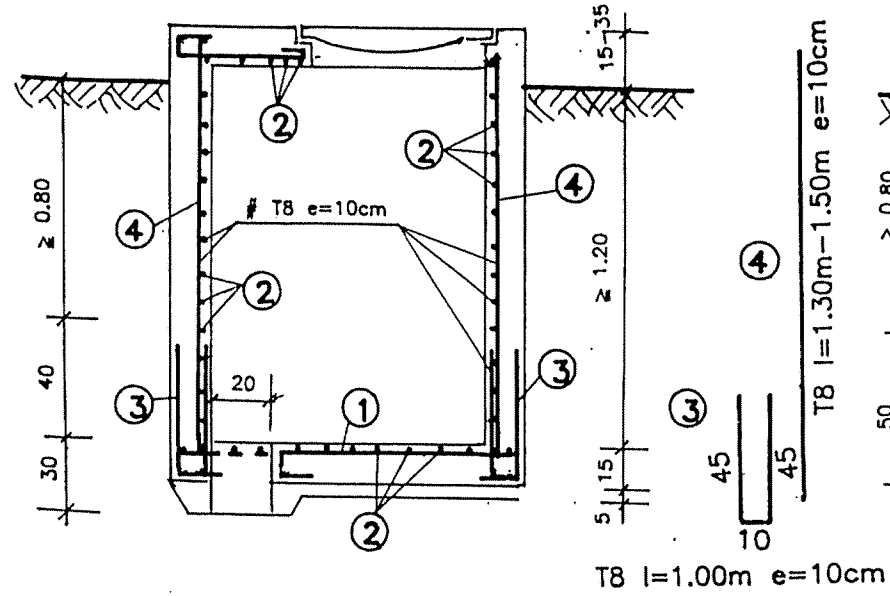


REGARD VIDANGE INDIRECTE

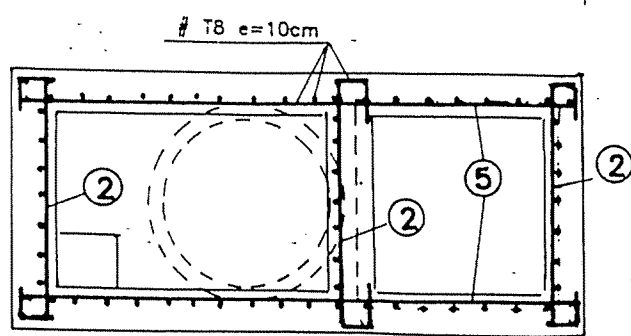
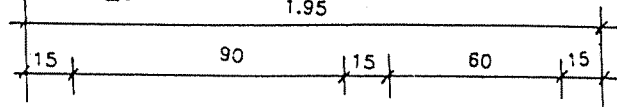
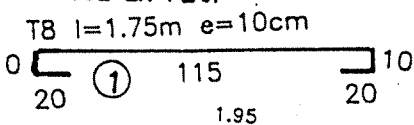
COUPE D-D

REPUBLIQUE TUNISIENNE MINISTERE DE L'AGRICULTURE DIRECTION GENERALE DU GENIE RURAL A. E. P. EN ZONE RURALE		
REGARDS PLAN TYPE VUES EN PLAN ET COUPES		MAI 1994 PLAN N° 10 1
COOPERATION FINANCIERE TUNISO-ALLEMANDE		ECHELLE 1/25

COUPE A-A



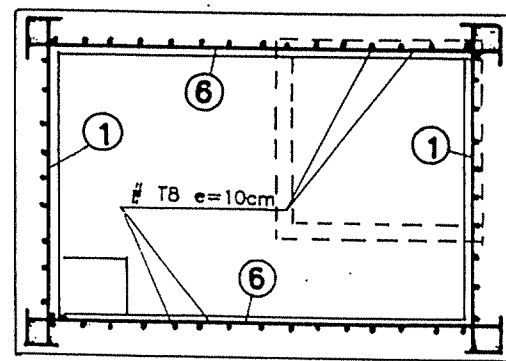
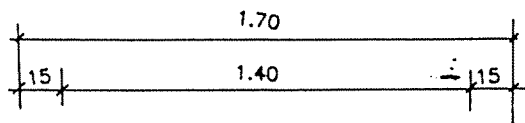
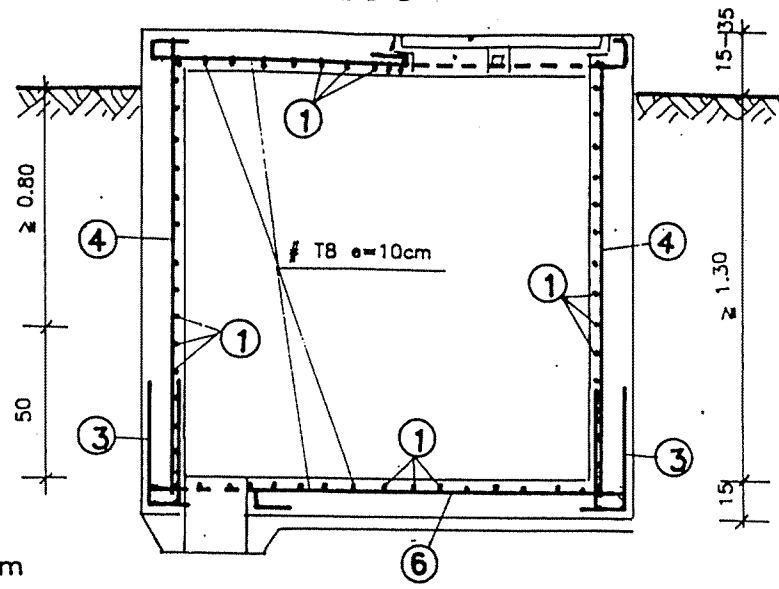
VUE EN PLAN



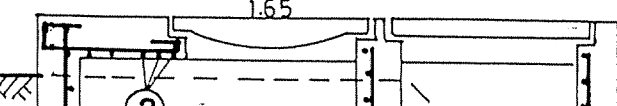
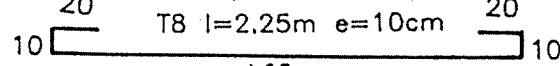
VUE EN PLAN

VUE EN PLAN

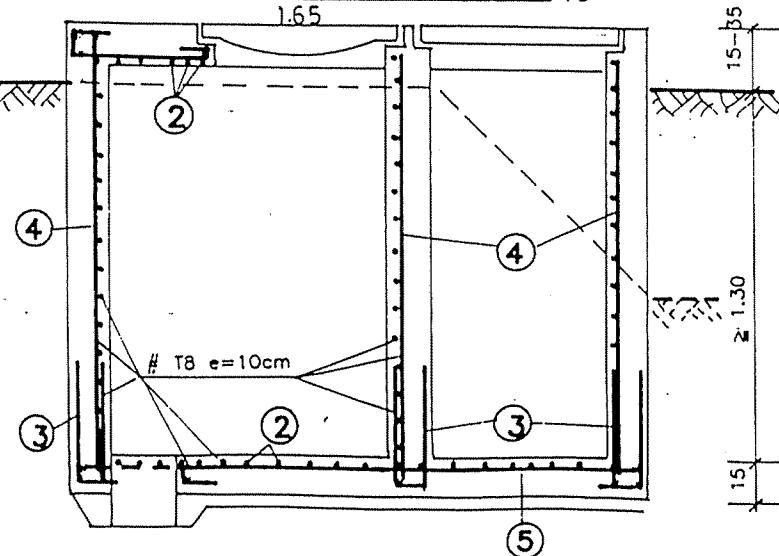
COUPE B-B



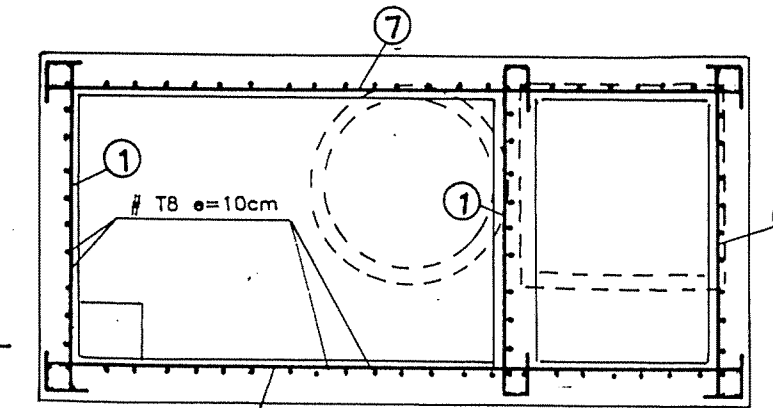
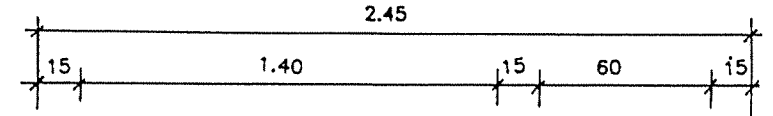
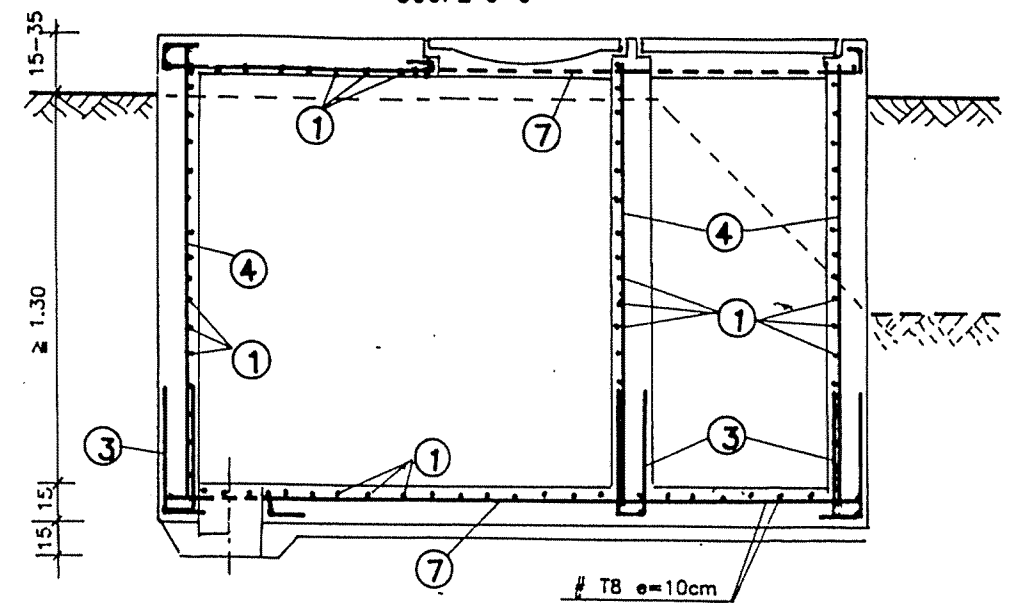
VUE EN PLAN



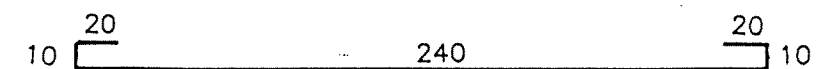
COUPE D-D



COUPE C-C



VUE EN PLAN



VUE EN PLAN

REPUBLIQUE TUNISIENNE MINISTERE DE L'AGRICULTURE DIRECTION GENERALE DU GENIE RURAL A. E. P. EN ZONE RURALE		
REGARDS PLAN TYPE FERRAILLAGE		TEL : 76161 FAX : 794191 DATE : JUIL 1994 PLAN N° 10 2 ECHELLE 1/25
COOPERATION FINANCIERE TUNISO-ALLEMANDE		