

ANNEXE 3.7

LISTE DES PLANS TYPES UTILISES

1.1 EQUIPEMENT DU FORAGE

3.5.1 STATION DE POMPAGE : équipements hydrauliques

3.3.1 STATION DE POMPAGE : local avec abri GEG

3.3.2 STATION DE POMPAGE : local avec abri GEG

3.3.3 STATION DE POMPAGE : local avec abri GEG

3.6.1 STATION DE POMPAGE : ferrailage

4.1.3.1 RESERVOIR S/E 20m3 : plan masse et vues

4.1.3.2 RESERVOIR S/E 20m3 : coupes

4.1.3.3 RESERVOIR S/E 20m3 : ferrailage radier – vue en plan

4.1.3.4 RESERVOIR S/E 20m3 : ferrailage radier – coupe 1

4.1.3.5 RESERVOIR S/E 20m3 : ferrailage radier – coupe 2

4.1.3.6 RESERVOIR S/E 20m3 : ferrailage dalle de couverture – vue en plan

4.1.3.1 RESERVOIR S/E 20m3 : ferrailage dalle de couverture – coupe

7.1 BORNE FONTAINE : vues

7.2 BORNE FONTAINE : coupes

10.1 REGARDS : vues en plans et coupes

10.2 REGARDS : ferrailages

SCHEMAS DIVERS

TRANCHEE DE POSE DE CANALISATION

BOUCHE A CLE

VIDANGE

MASIFS DE BUTEE

FENETRE A LAMELLES

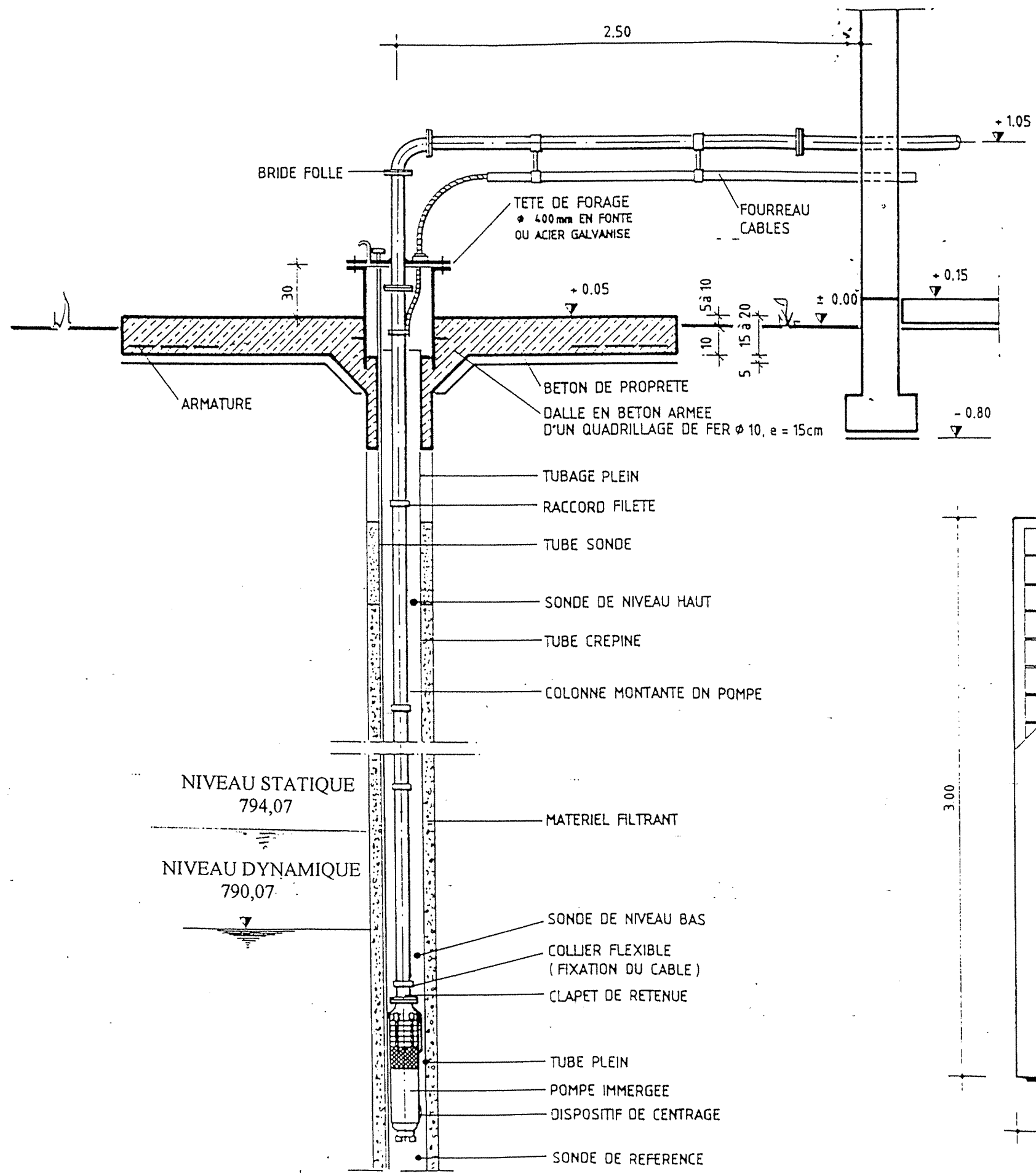
PORTE D'ACIER A UN BATTANT

PORTAIL AVEC PORTE LATERALE

PARAFoudre – PRISE DE TERRE

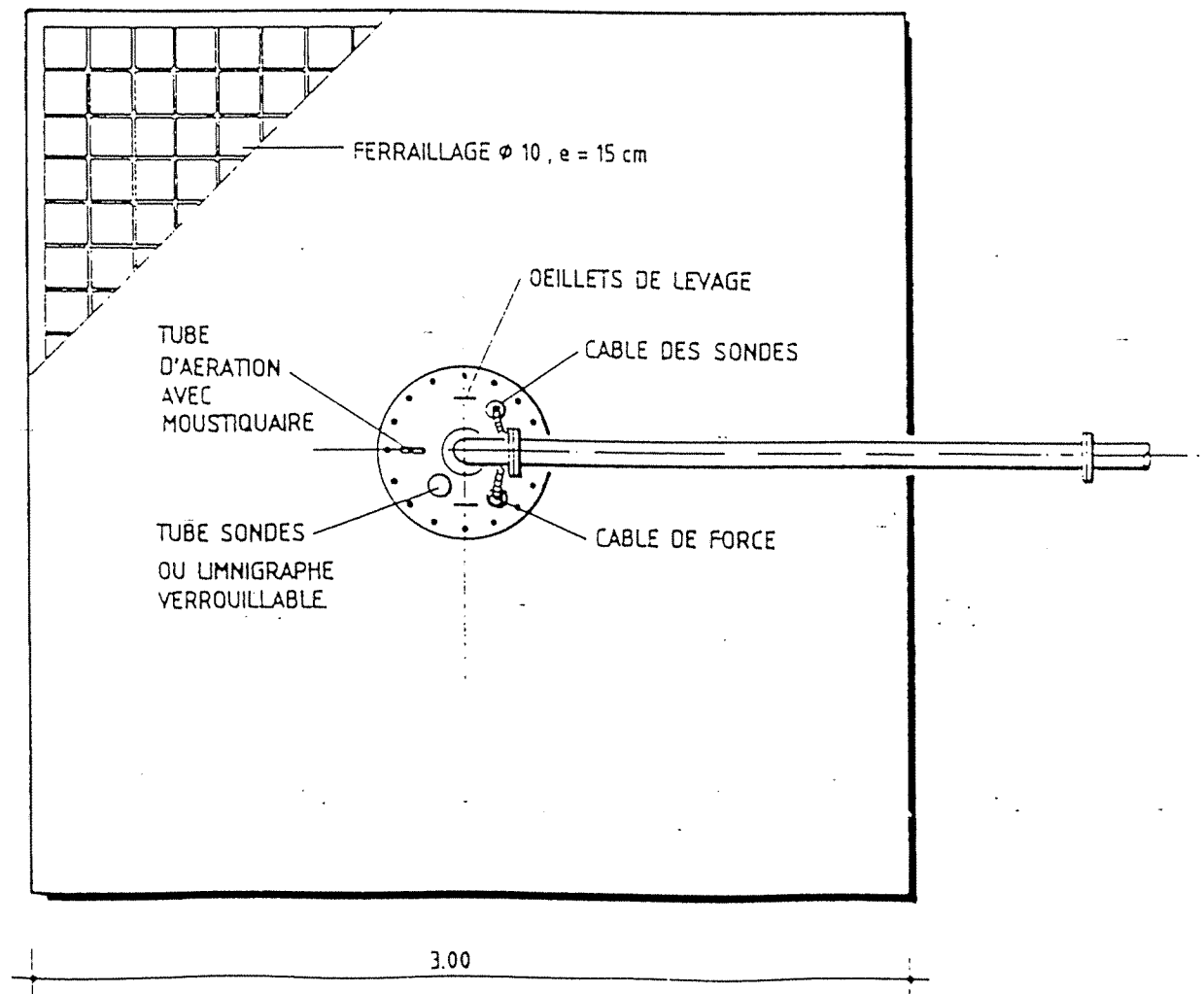
ANNEXE 3.9

PLANS TYPES

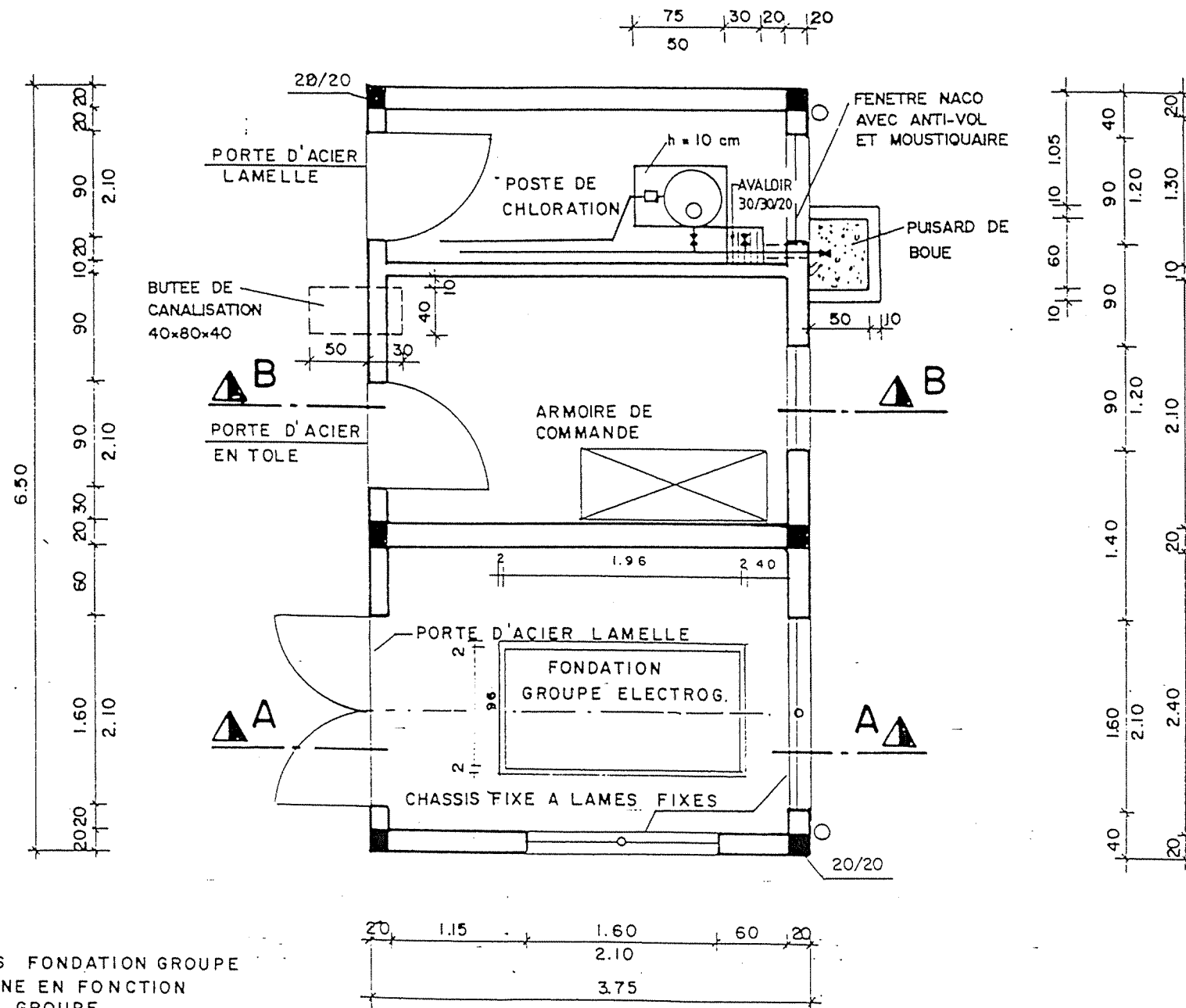


AEP DAAYSIA

- NOMENCLATURE ACCESSOIRES HYDRAULIQUES**
(EN ACIER GALVA ET / OU FONTE)
- 44... ELEMENTS VISSÉS DE COLONNE MONTANTE DN POMPE
 - 1 ELEMENT VISSÉ DE COLONNE AVEC BRIDE SUR 1 COTE
 - 1 TETE DE FORAGE Ø 400 mm, L = 500 mm
 - 1 COUVERCLE TETE DE FORAGE POUR Ø 400 mm
AVEC MANCHETTE DE PASSAGE DN POMPE
BRIDEE AVEC BRIDE FOLLE EN HAUT
 - 1 COUDE 90° BRIDE DN POMPE
 - 2 MANCHETTE BRIDEE L = 4,00 m, DN POMPE
 - 1 FOURREAU CABLES EN ACIER GALVA - DN 50
AVEC 2 COLLIERES DE FIXATION



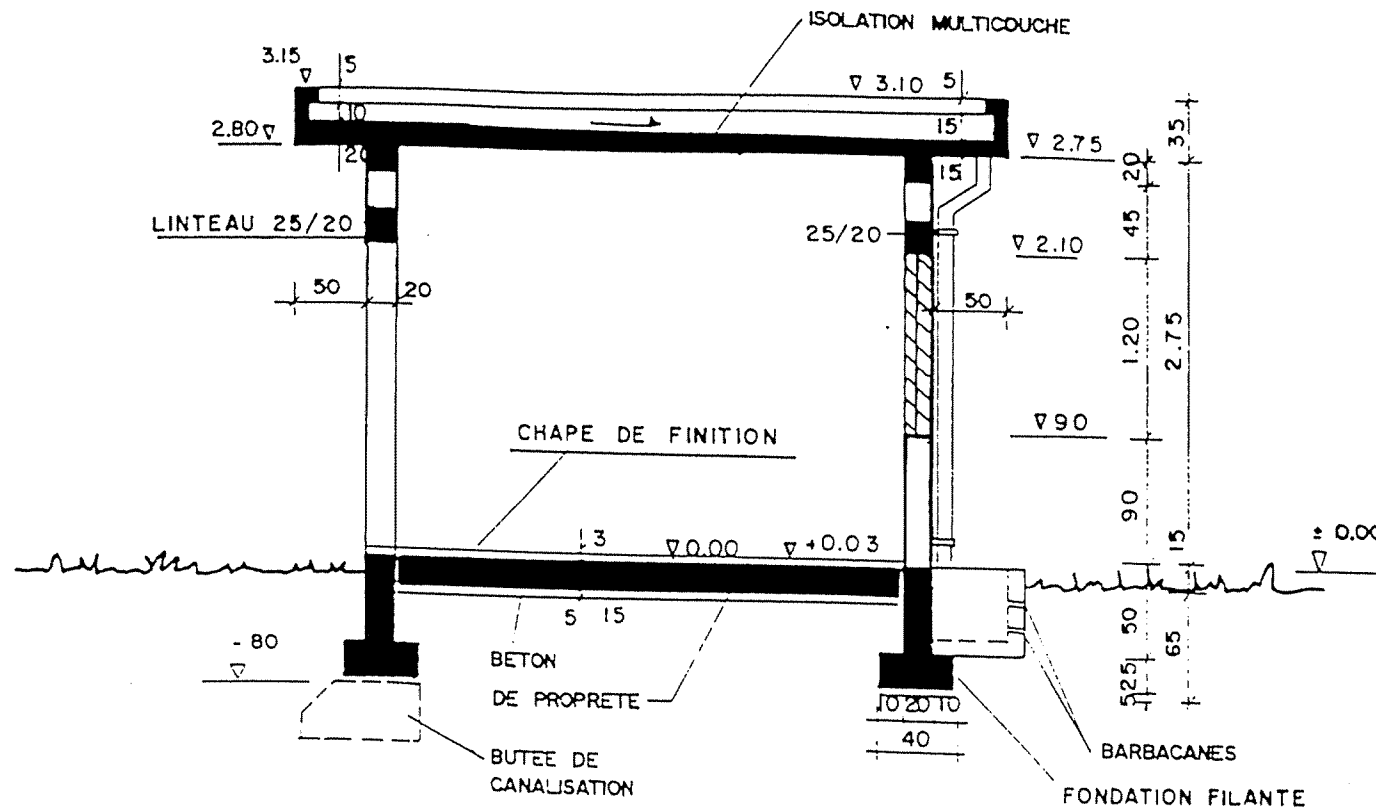
VUE EN PLAN



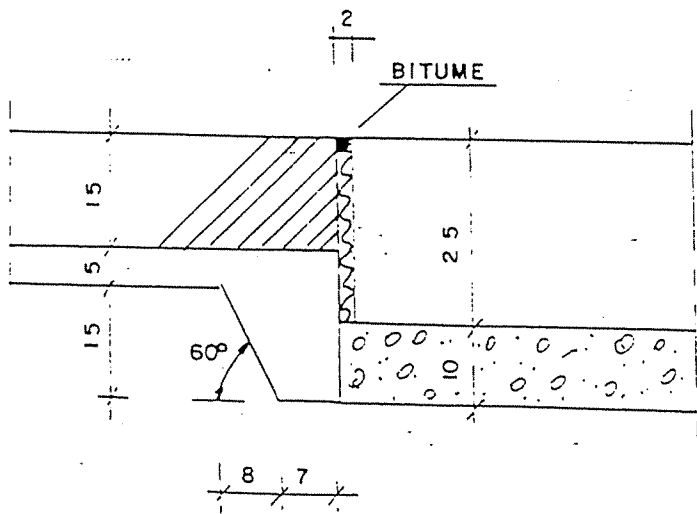
DIMENSIONS FONDATION GROUPE ELECTROGENE EN FONCTION PUISSANCE GROUPE.

REPUBLIQUE TUNISIENNE MINISTERE DE L'AGRICULTURE DIRECTION GENERALE DU GENIE RURAL A. E. P. EN ZONE RURALE		
STATION DE POMPAGE PLAN TYPE LOCAL AVEC ABRI GEC VUE EN PLAN		MAI 1994 PLAN N° 3.3 1
COOPERATION FINANCIERE TUNISO-ALLEMANDE		ECHELLE 1/50

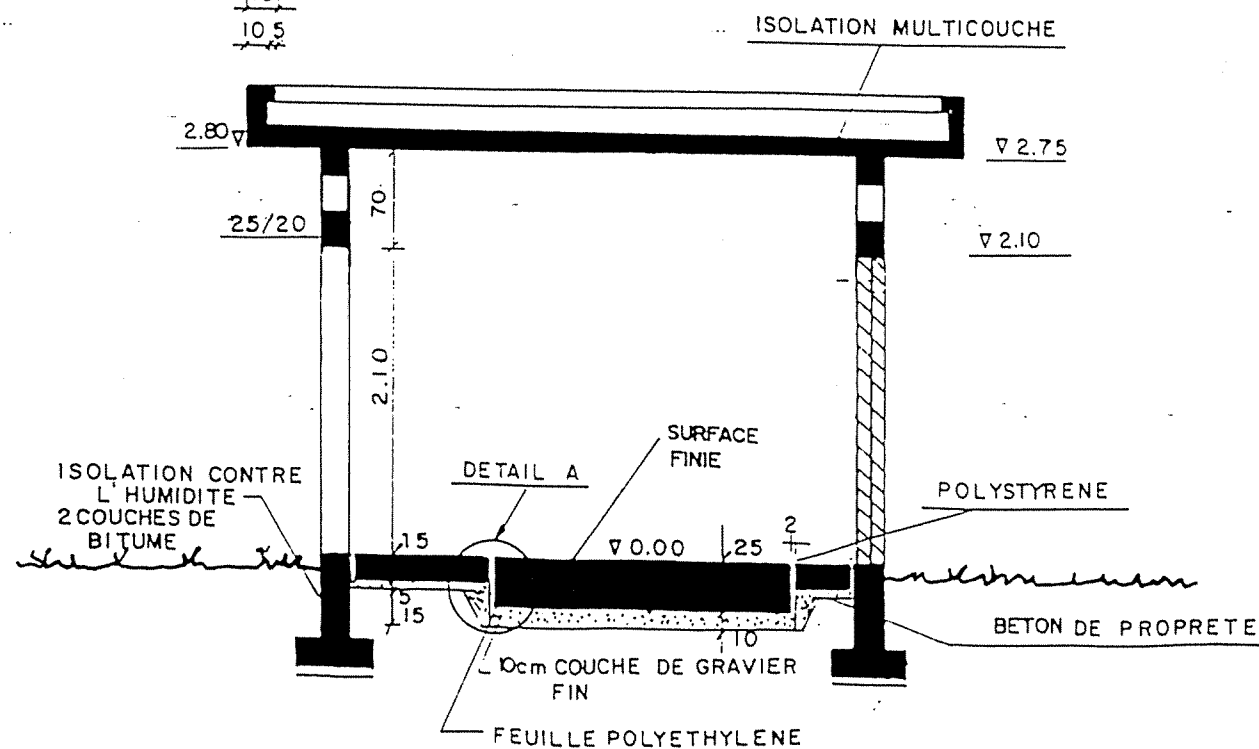
COUPE B-B



DETAIL A



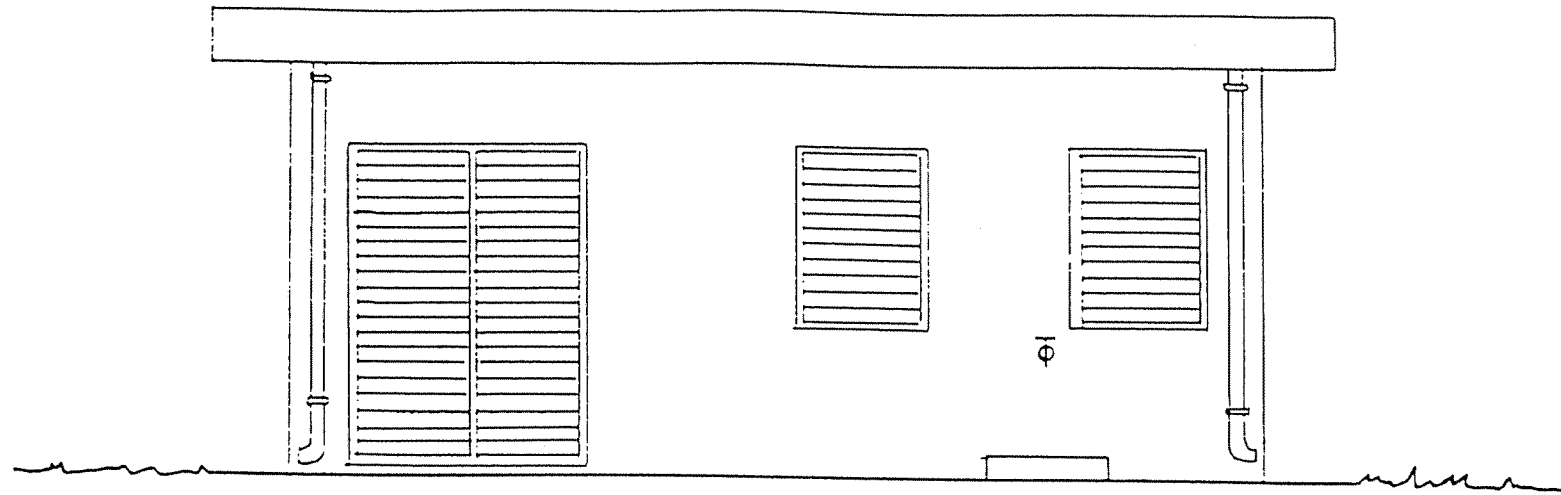
COUPE A-A



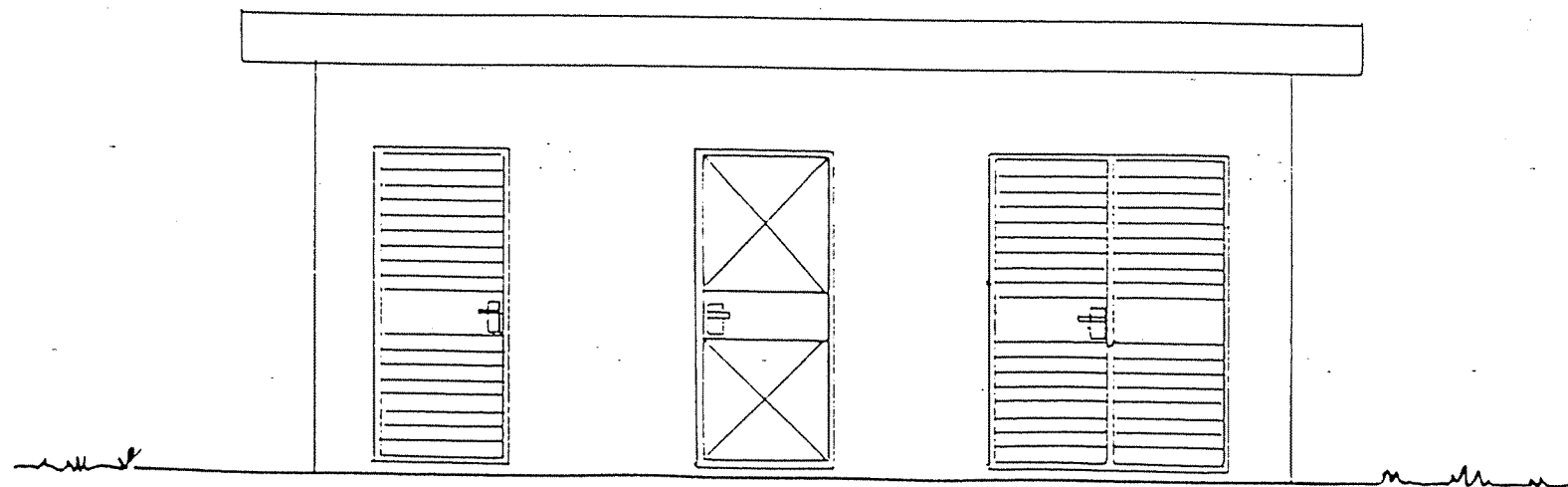
-BETON DE PROPLETE DOSE A 150kg CPA/m³
 -BETON ARMEE DOSE A 350kg CPA/m³


REPUBLIQUE TUNISIENNE MINISTERE DE L'AGRICULTURE DIRECTION GENERALE DU GENIE RURAL A. E. P. EN ZONE RURALE	
STATION DE POMPAGE PLAN TYPE LOCAL AVEC ABRI GEG COUPES	MAI 1984 PLAN N° 3.3 2
COOPERATION FINANCIERE TONISO-ALLEMANDE	ECHELLE 1/50

VUE POSTERIEURE

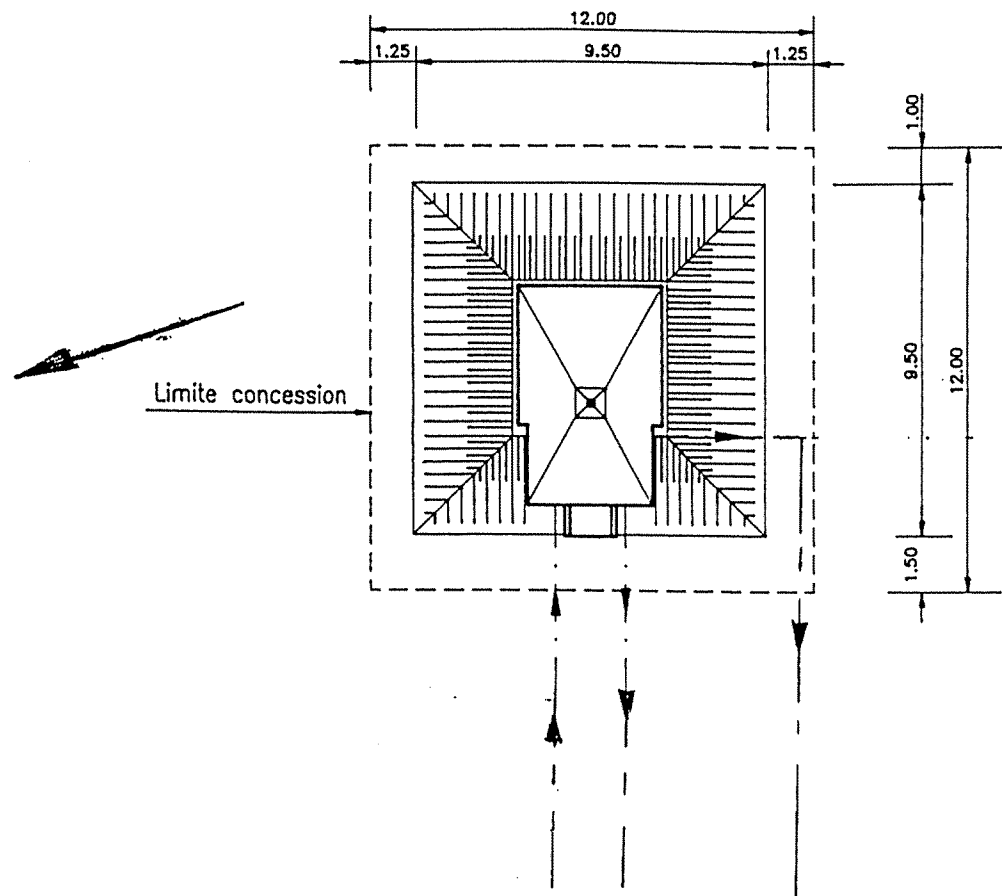


VUE DE FACE

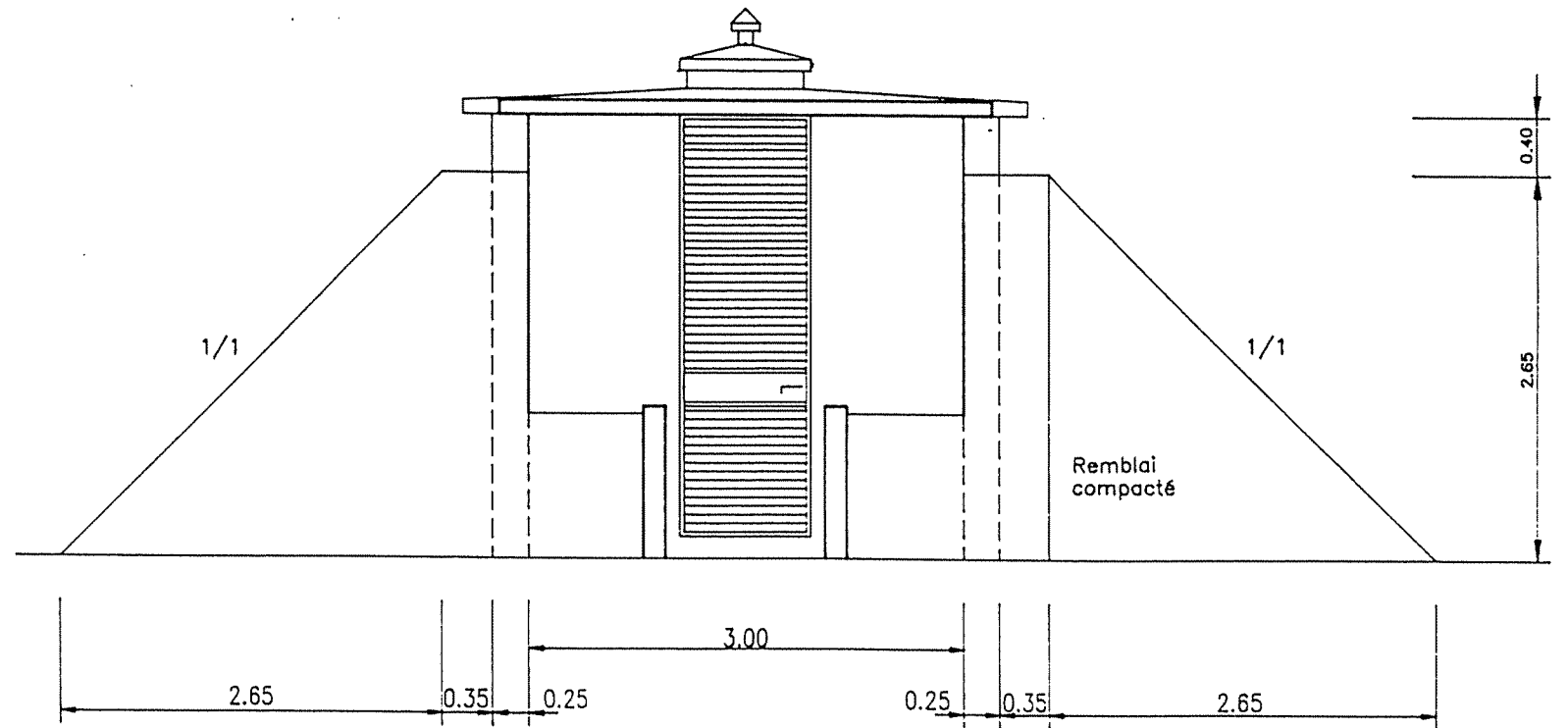


REPUBLIQUE TUNISIENNE MINISTERE DE L'AGRICULTURE DIRECTION GENERALE DU GENIE RURAL A . E . P . EN ZONE RURALE	 REUNION DRA/DA/111
STATION DE POMPAGE PLAN TYPE LOCAL AVEC ABRI GEG VUES DE FACE	MAI 1984 PLAN N° 3.3 3
COOPERATION FINANCIERE TUNISO-ALLEMANDE	ECHELLE 1/50

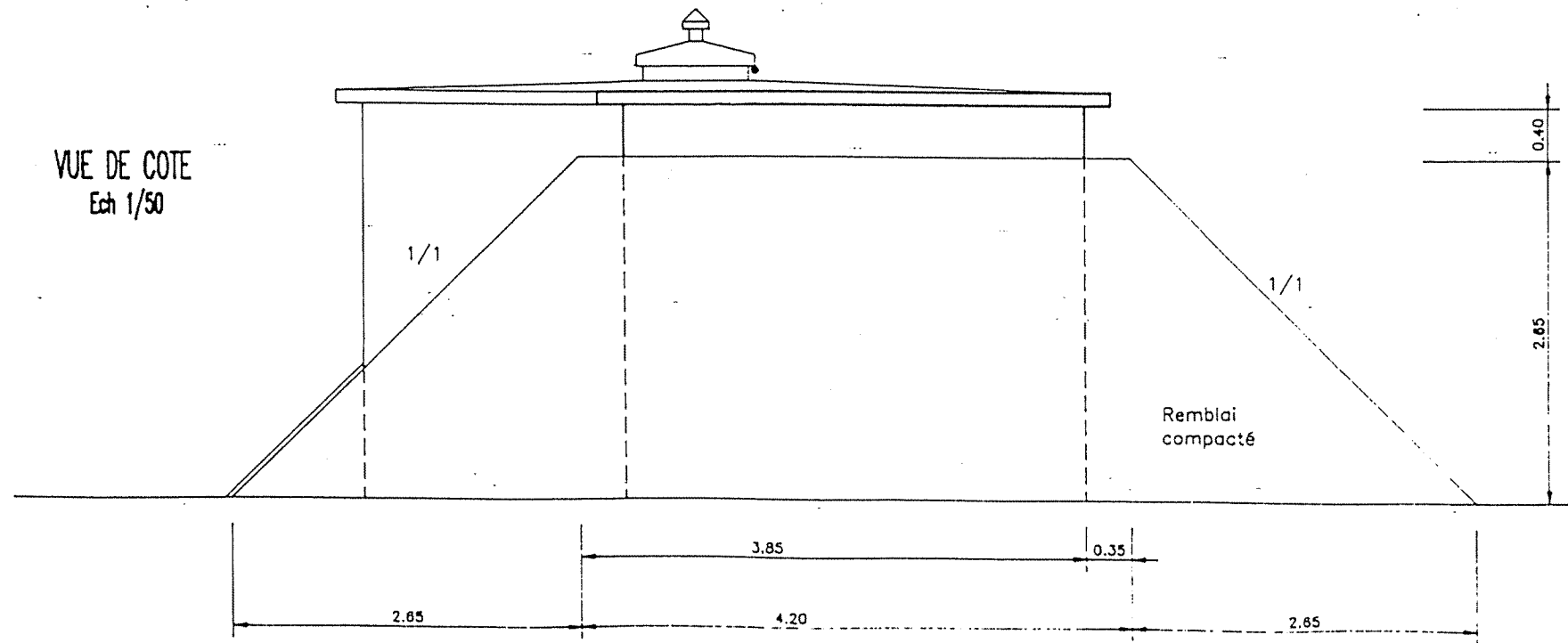
PLAN DE MASSE
Ech 1/200



VUE DE FACE
Ech 1/50



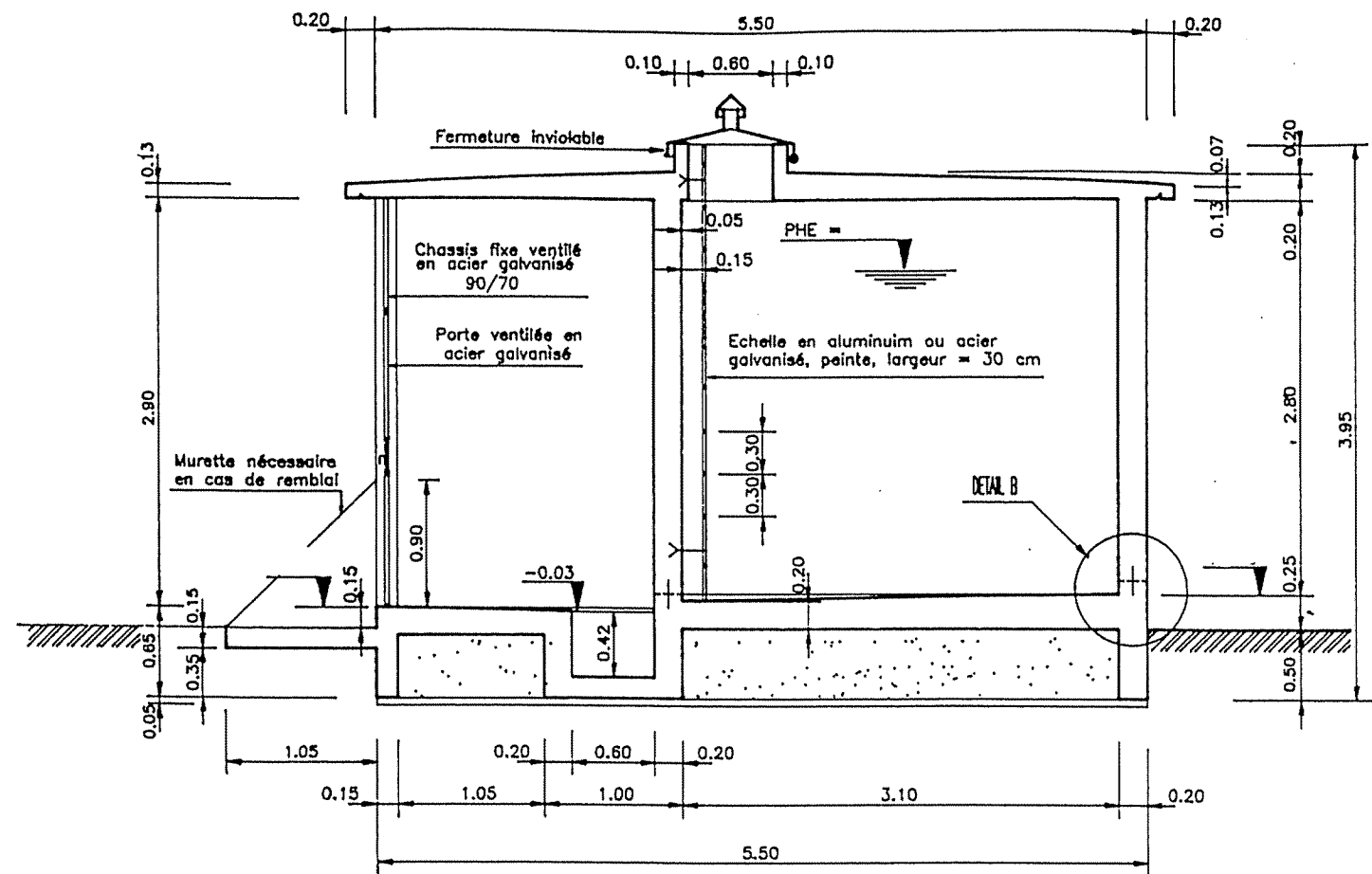
VUE DE COTE
Ech 1/50



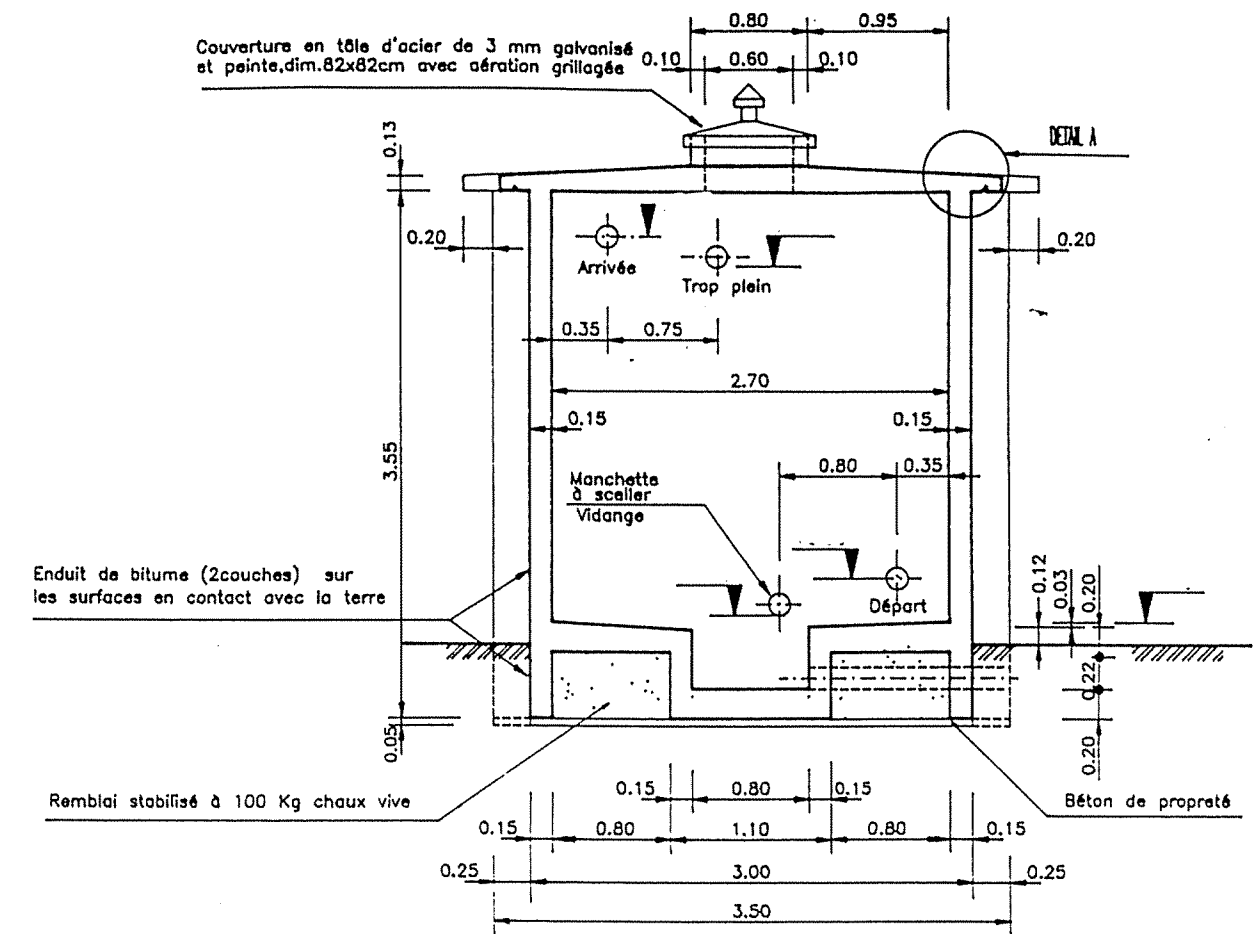
AEP DAAYSSIA

REPUBLIQUE TUNISIENNE MINISTERE DE L'AGRICULTURE DIRECTION GENERALE DU GENIE RURAL A. E. P. EN ZONE RURALE		701 704 5 A Y MAI 19
RESERVOIR SEMI-ENTERRE 20 m ³ PLAN TYPE PLAN DE MASSE & VUES		PLAN 4.1.3
COOPERATION FINANCIERE TUNISO-ALLEMANDE		1/50

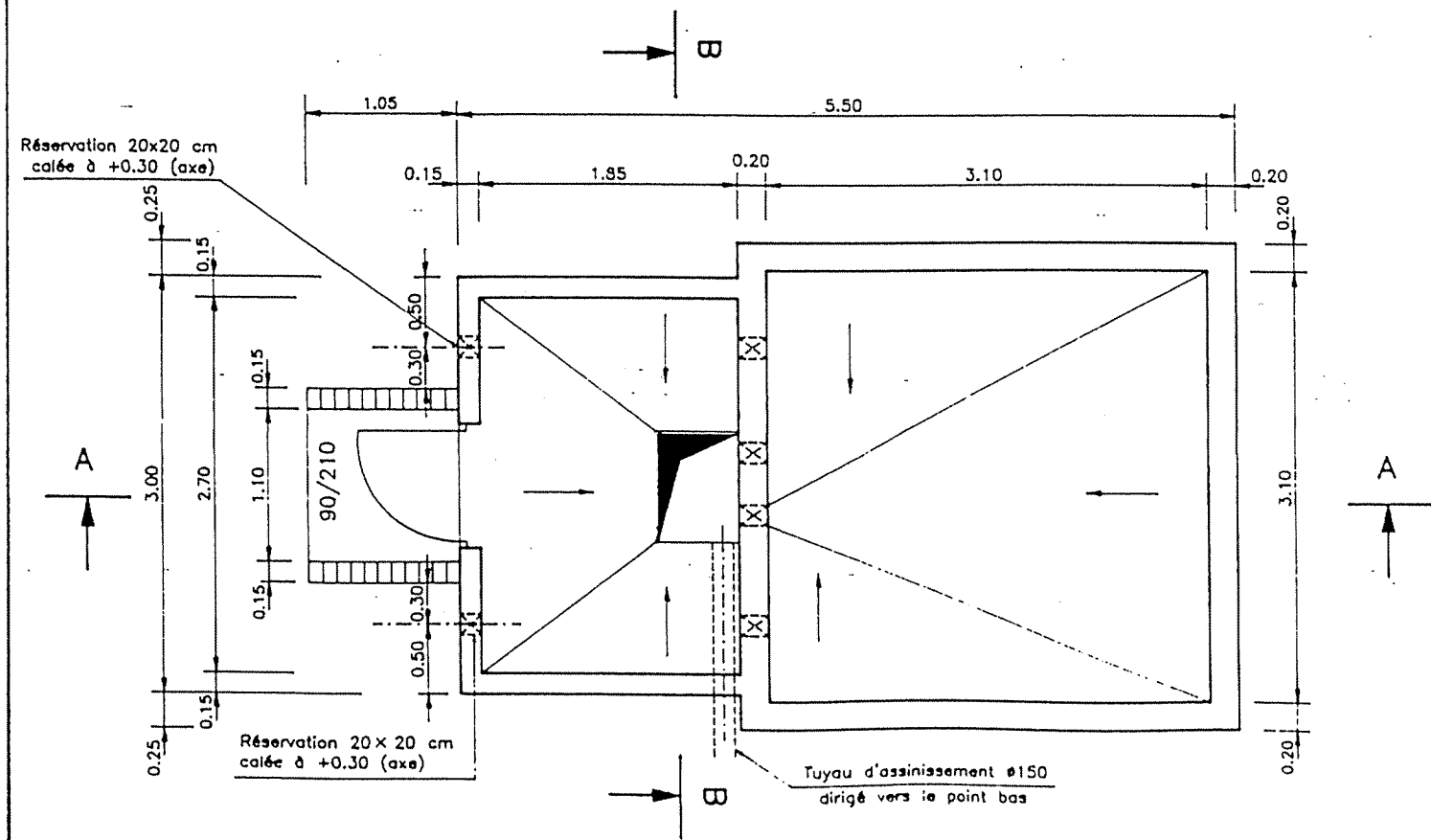
COUPE A-A



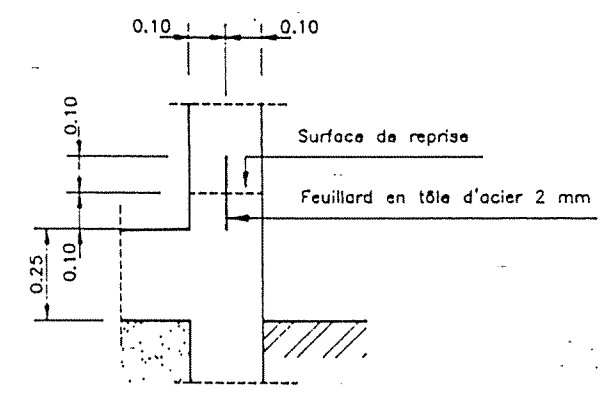
COUPE B-B



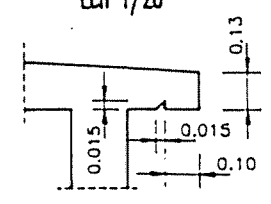
COUPE EN PLAN



DETAIL B
Ech 1/20

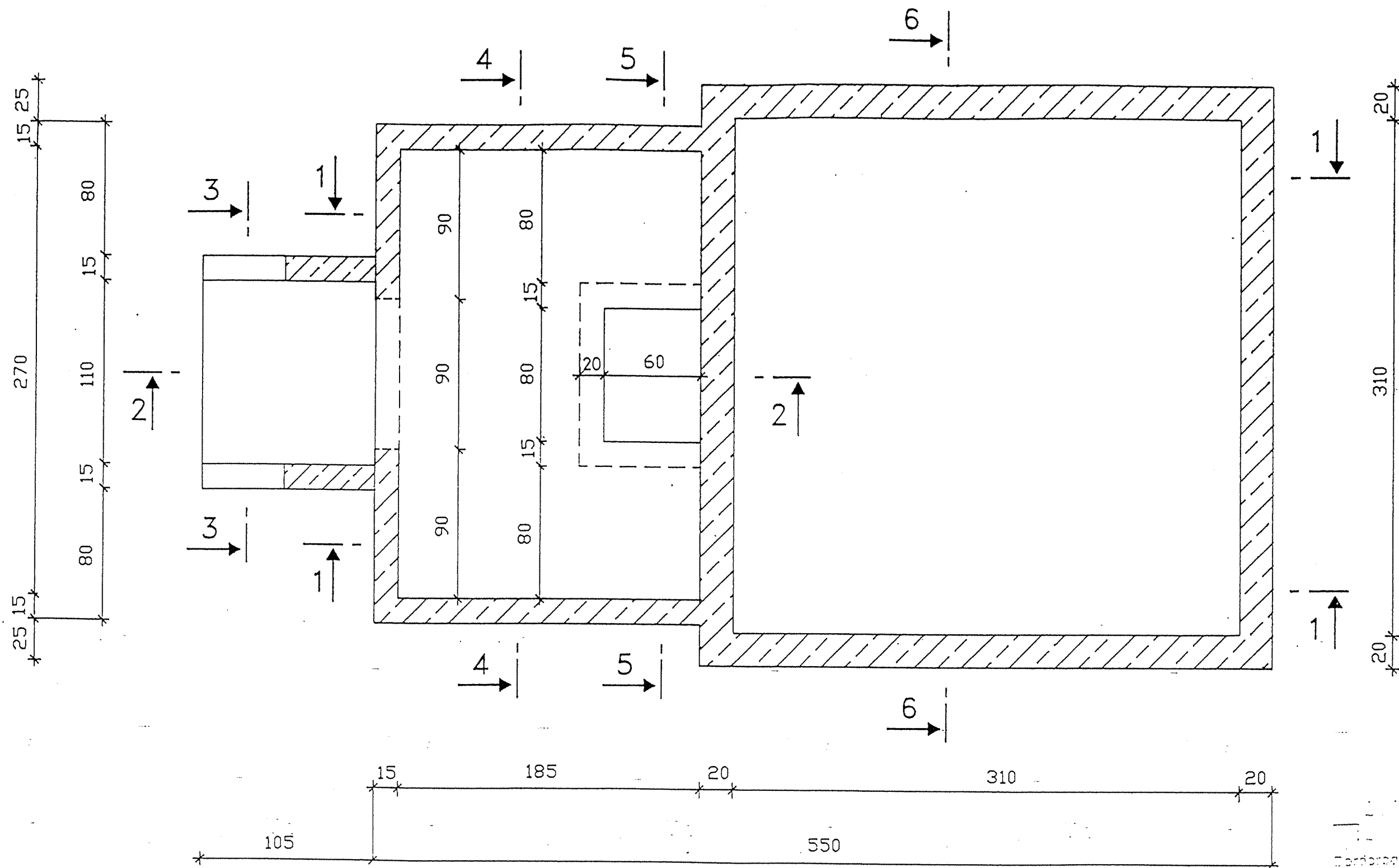


DETAIL A
Ech 1/20



NOTA : L'emplacement des manchettes peut être inversé selon besoin

REPUBLIQUE TUNISIENNE MINISTERE DE L'AGRICULTURE DIRECTION GENERALE DU GENIE RURAL A. E. P. EN ZONE RURALE		TEL : 781.92 FAX : 781.92
RESERVOIR SEMI-ENTERRE 20 m3 PLAN TYPE COUPES		DATE MAI 1990 PLAN 4.1.31 ECHELLE 1/50
COOPERATION FINANCIERE TUNISO-ALLEMANDE		

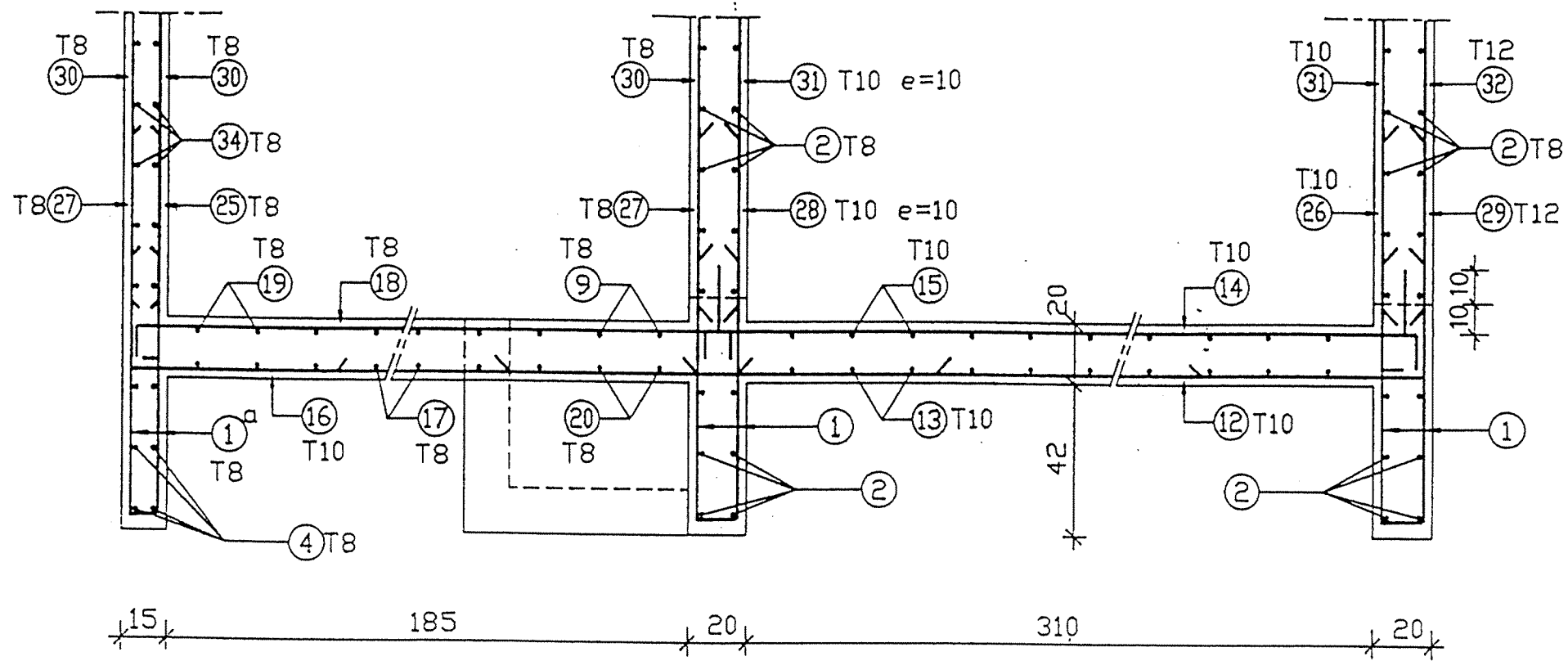


Dossiers N° 502 DB DA
 Date: 31/5/94

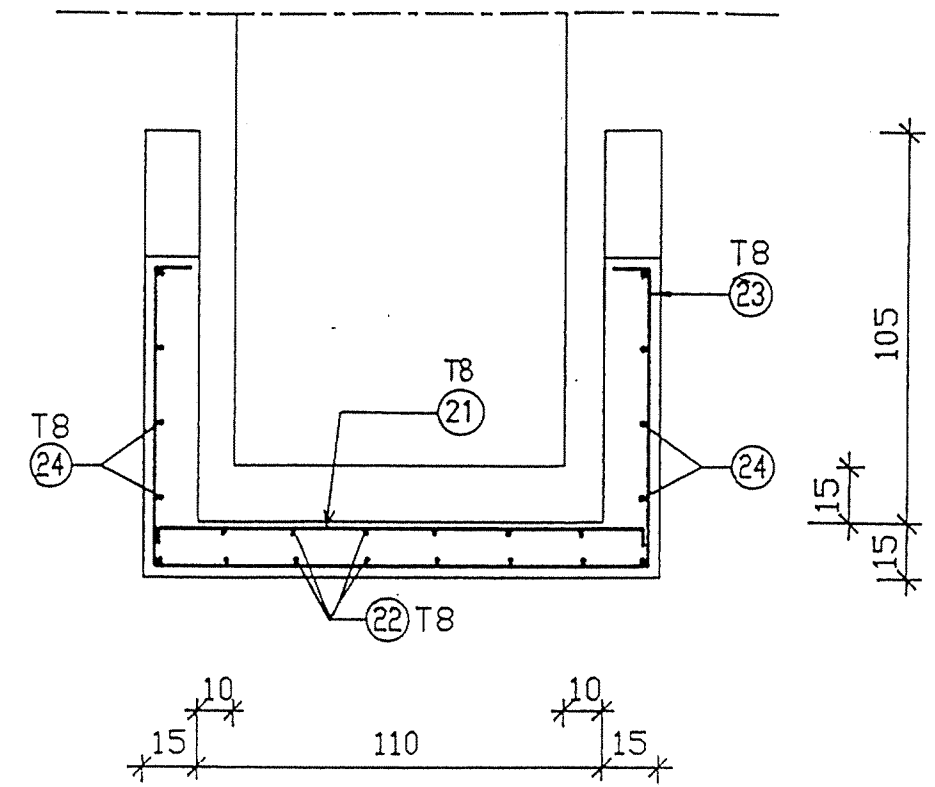
NDTA : Enrobage = 3 cm , pour faces en contact permanent avec l'eau
 Enrobage = 2 cm , ailleurs

REPUBLIQUE TUNISIENNE MINISTERE DE L'AGRICULTURE DIRECTION GENERALE DU GENIE RURAL A . E . P . EN ZONE RURALE	 TEL : 781.61 FAX : 781.91
RESERVOIR SEMI-ENTERRE 20 m3 FERRAILLAGE - RADIER VUE EN PLAN	DATE : MAL 1994 PLAN N° 4.1.3 3
COOPERATION FINANCIERE TUNISO-ALLEMANDE	1 / 25

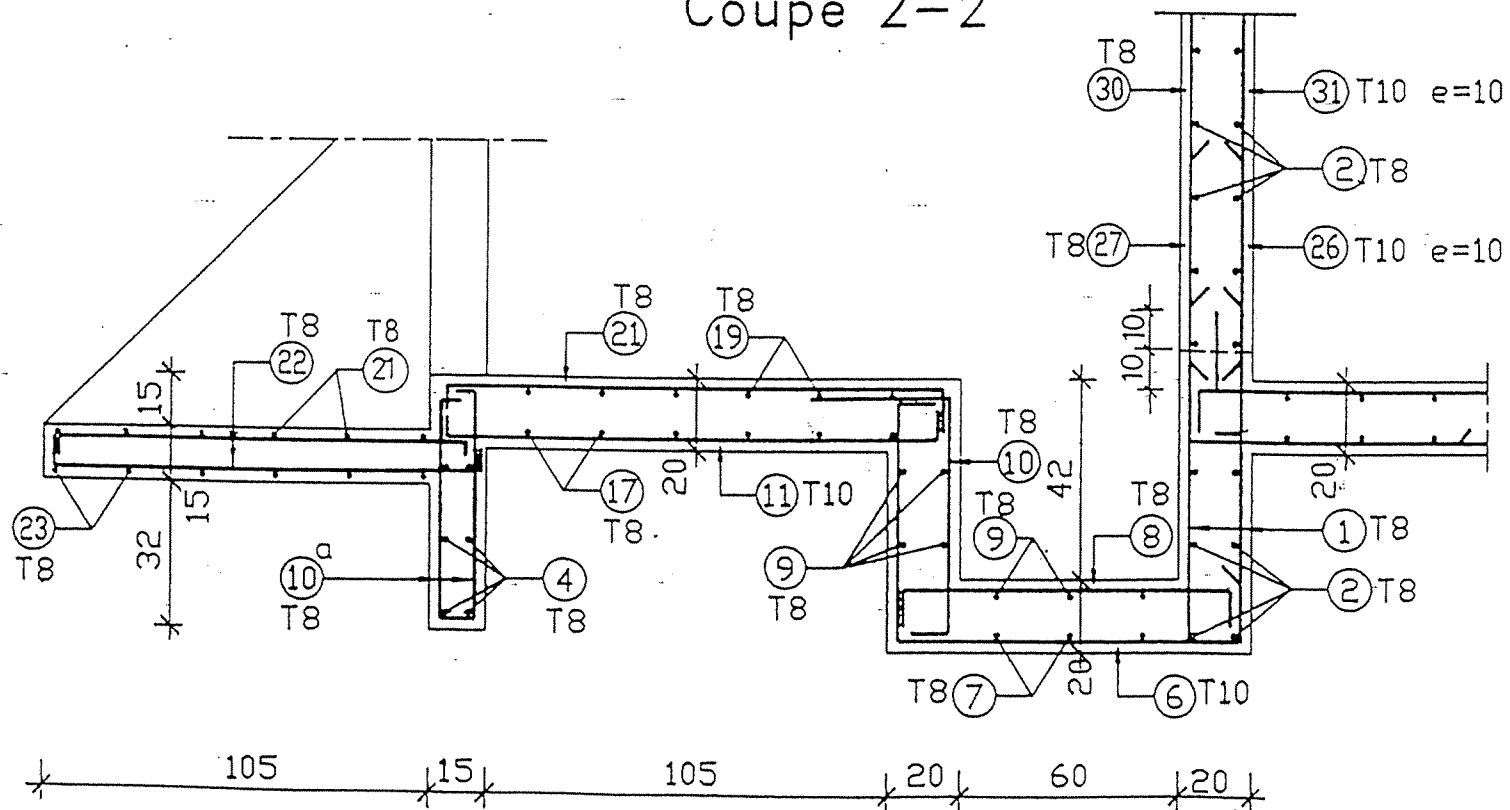
Coupe 1-1



Coupe 3-3



Coupe 2-2

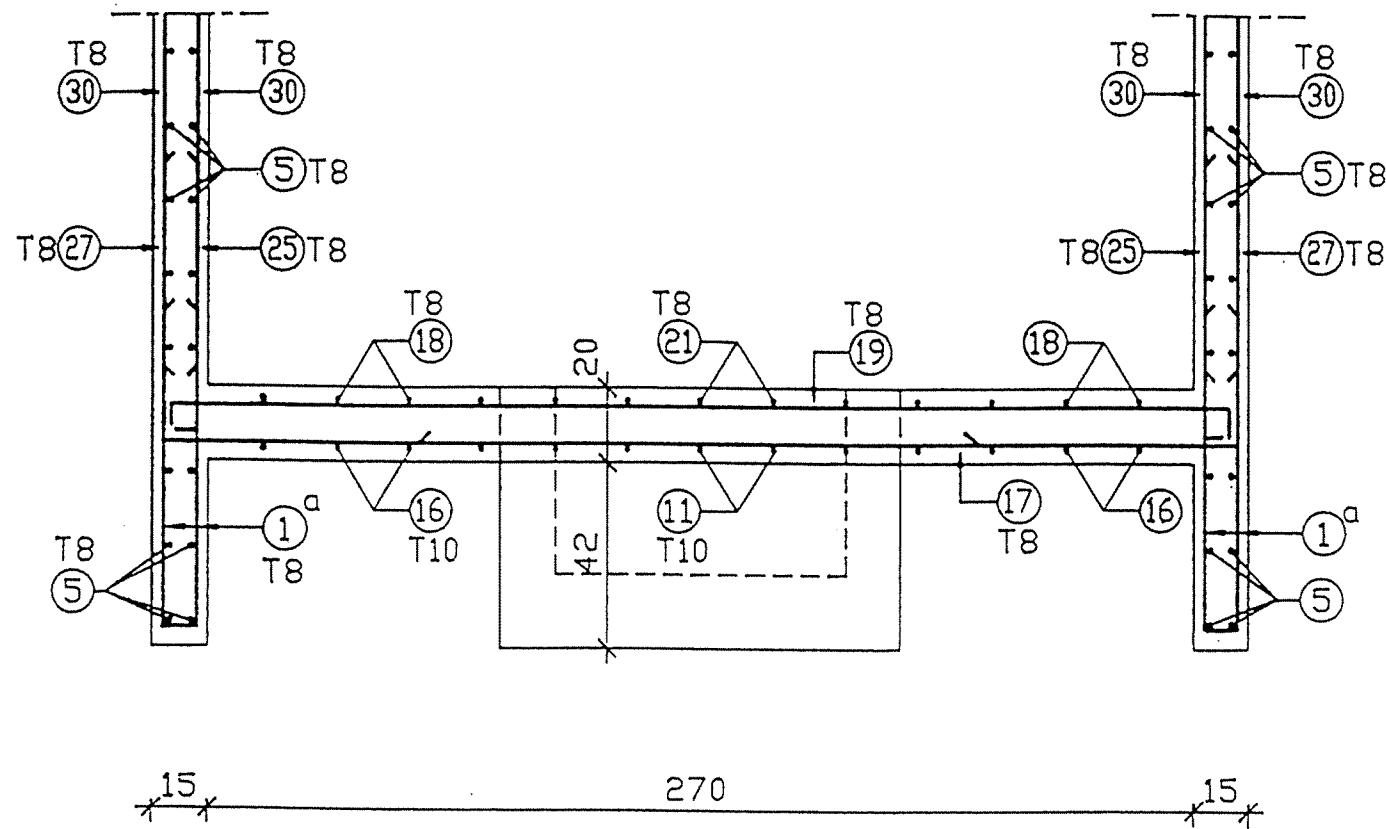


Bordereau 1°
 Tunis le 31/05/94

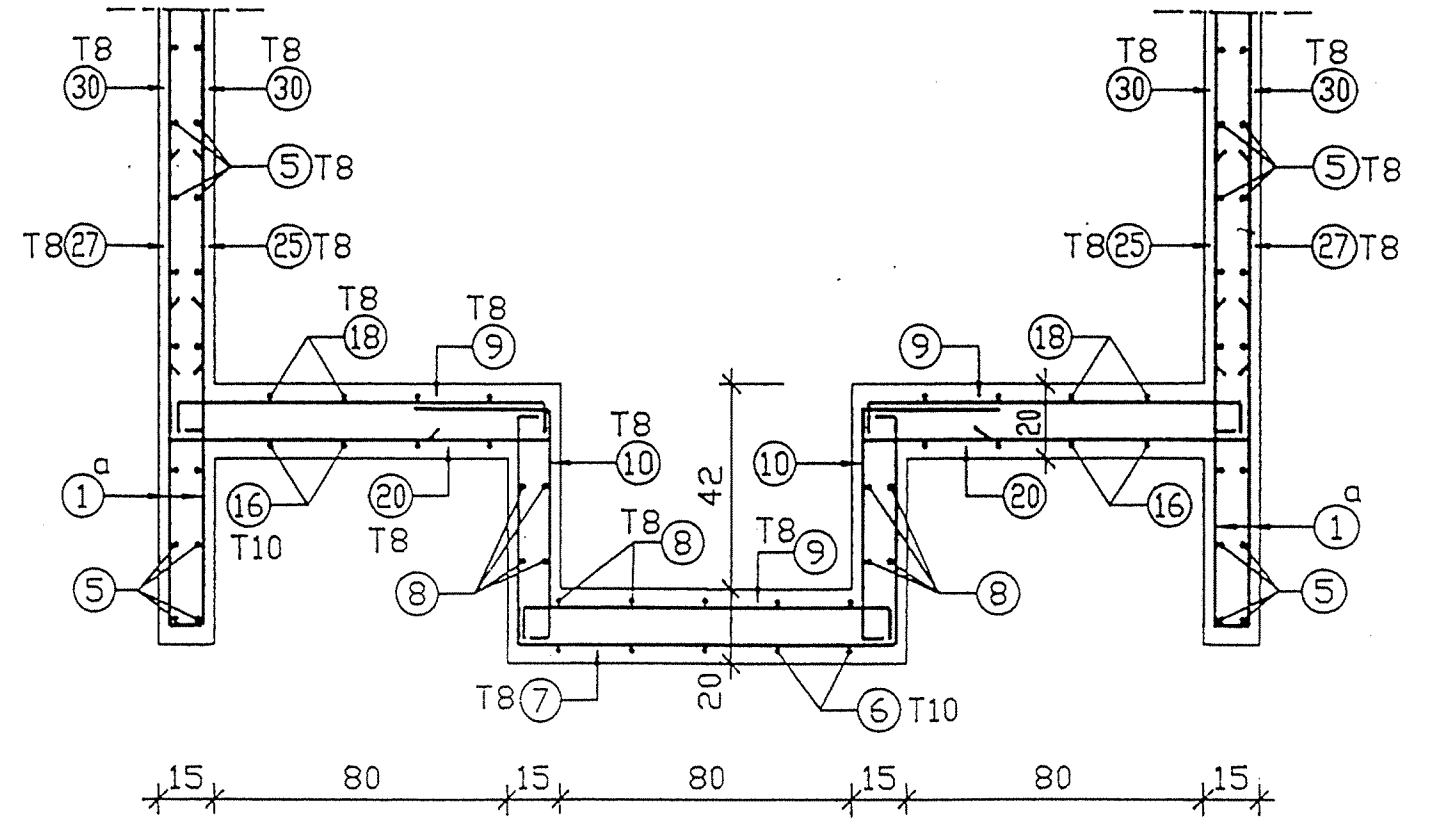
NOTA : Sauf indication contraire l'espacement entre armatures est de 20 cm

REPUBLIQUE TUNISIENNE MINISTERE DE L'AGRICULTURE DIRECTION GENERALE DU GENIE RURAL A. E. P. EN ZONE RURALE	
RESERVOIR SEMI-ENTERRE 20 m ³ FERRAILLAGE - RADIER COUPE 1	TEL : 781.851 FAX : 784.191 DATE : MAI 1994 PLAN N° 4.1.3 / 4 ECHELLE 1/20
COOPERATION FINANCIERE TUNISO-ALLEMANDE	

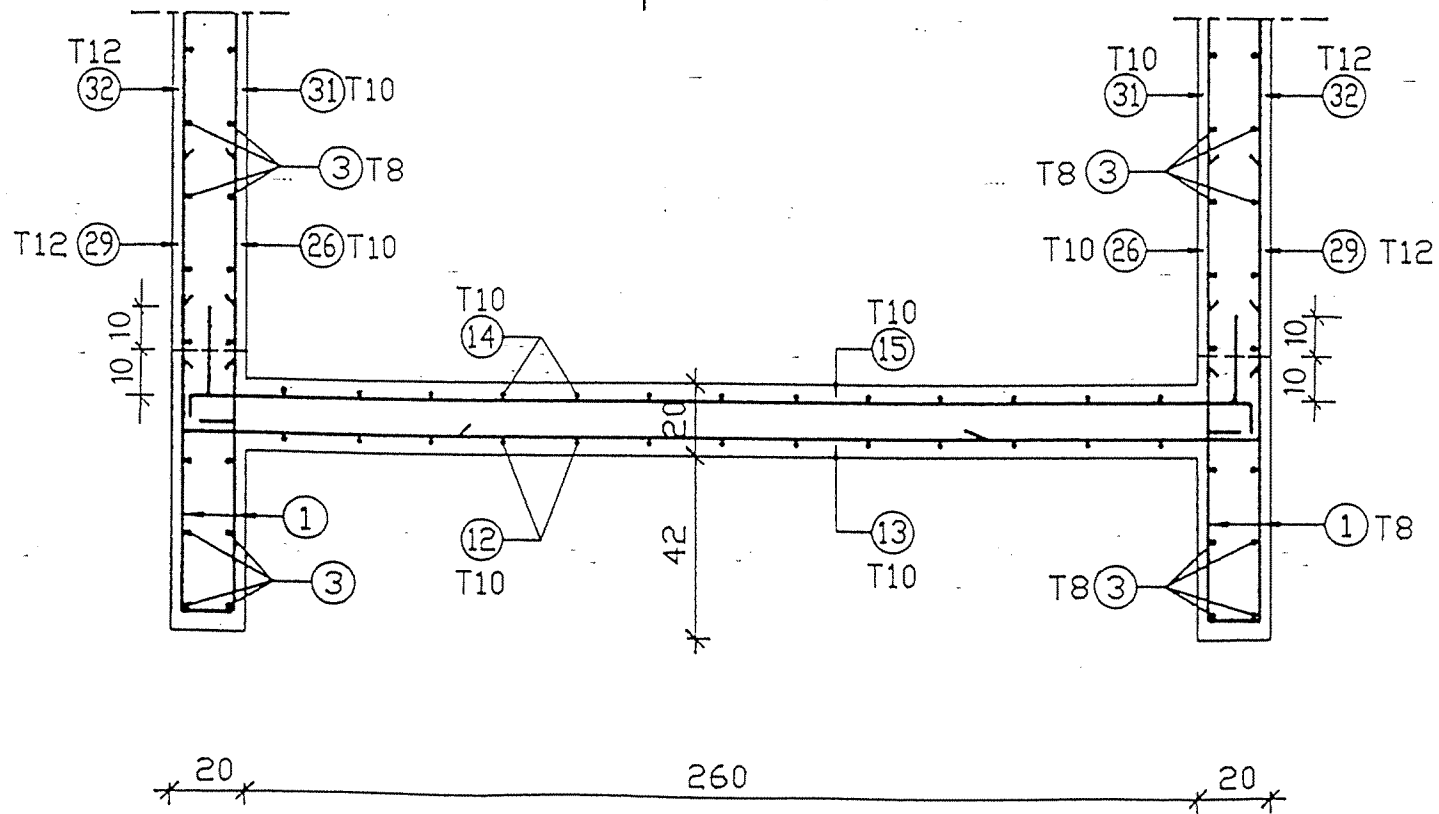
Coupe 4-4



Coupe 5-5

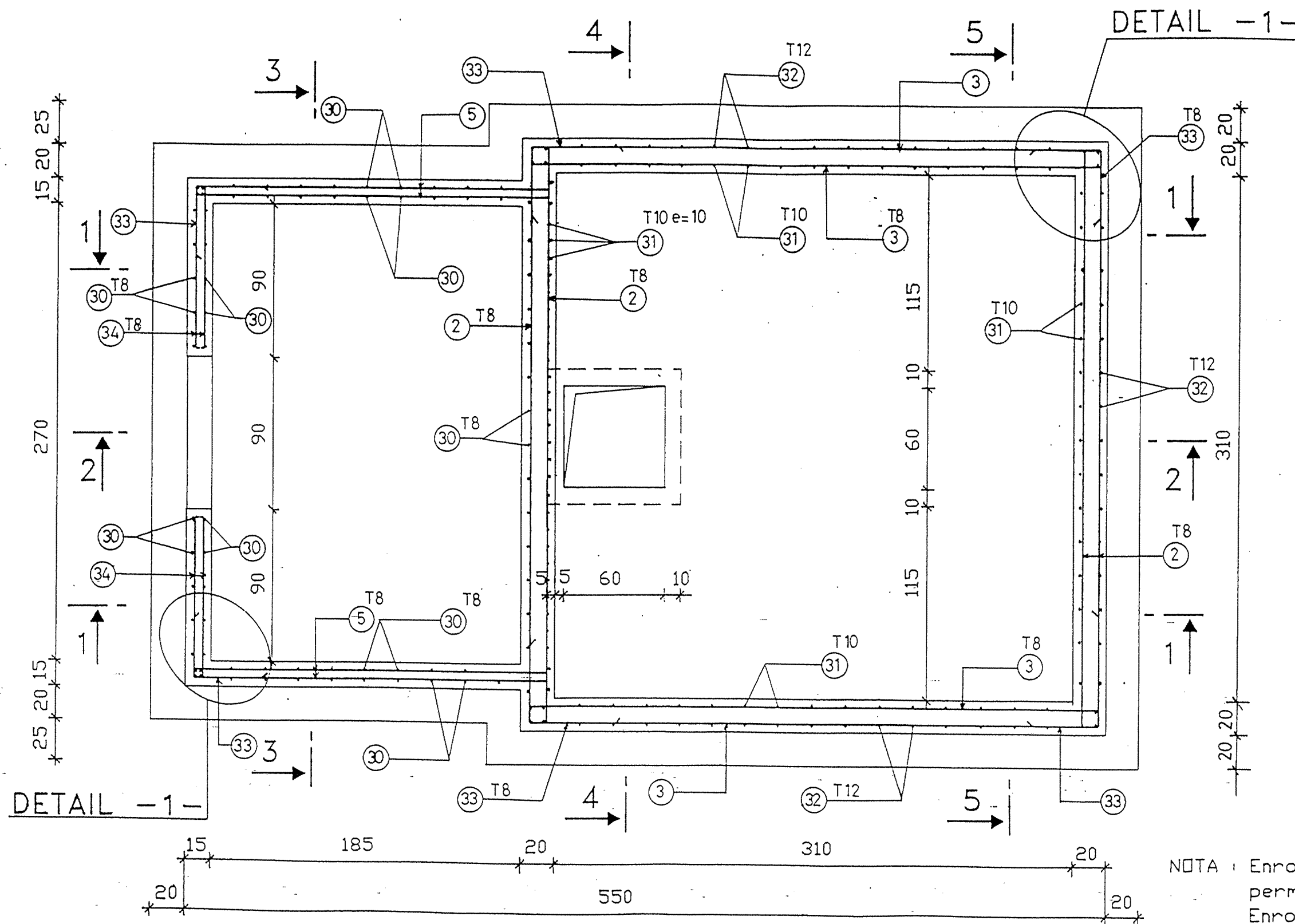


Coupe 6-6

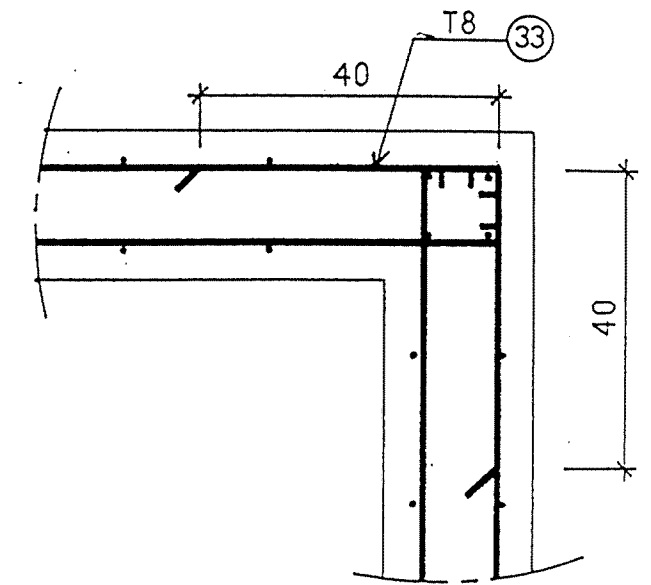


NOTA : Sauf indication contraire l'espacement entre armatures est de 20 cm

REPUBLIQUE TUNISIENNE MINISTERE DE L'AGRICULTURE DIRECTION GENERALE DU GENIE RURAL A. E. P. EN ZONE RURALE	
RESERVOIR SEMI-ENTERRE 20 m ³ FERRAILLAGE - RADIER COUPE 2	TEL : 784.61 FAX : 784.191 DATE : PLAN N° 4.1.3 5
COOPERATION FINANCIERE TUNISO-ALLEMANDE	1 / 20



DETAIL -1-

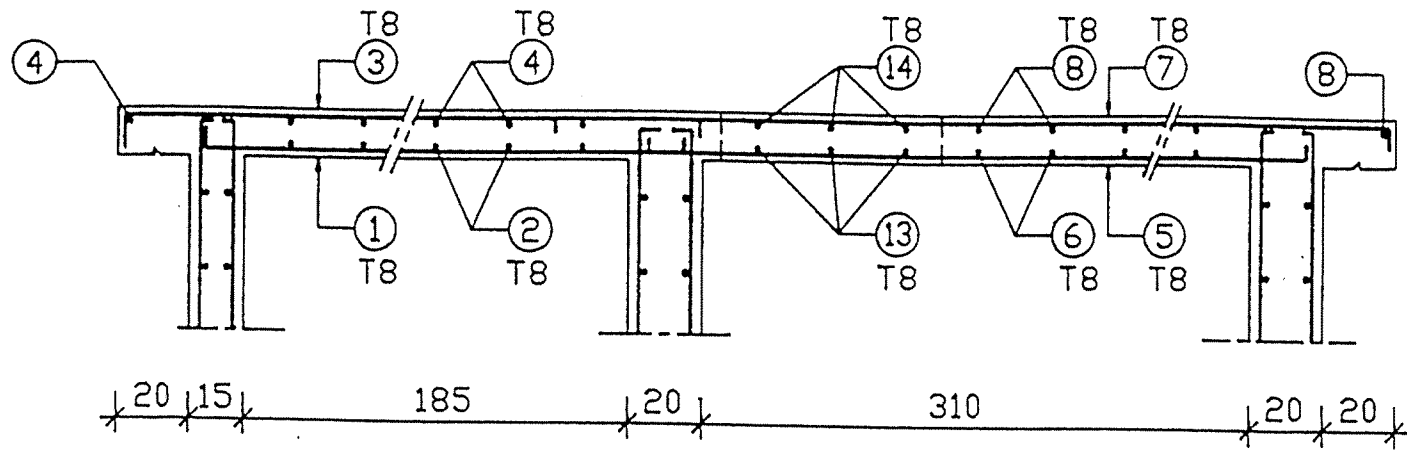


NOTA : Enrobage = 3 cm , pour faces en contact permanent avec l'eau
 Enrobage = 2 cm , ailleurs

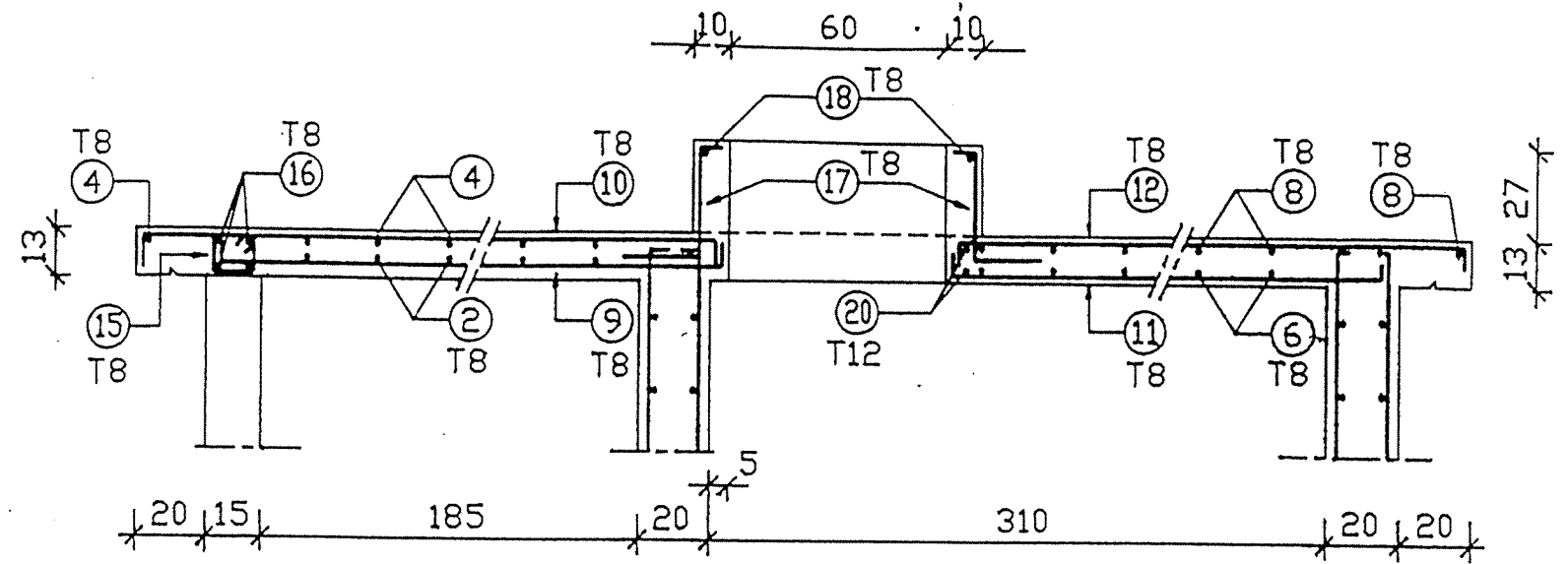
Handwritten notes:
 Bordereau n° 501 DS DA
 Tunis le 31/1/94

REPUBLIQUE TUNISIENNE MINISTERE DE L'AGRICULTURE DIRECTION GENERALE DU GENIE RURAL A . E . P . EN ZONE RURALE	
RESERVOIR SEMI-ENTERRE 20 m3 FERRAILLAGE DALLE DE COUVERTURE VUE EN PLAN	TEL : 74181 FAX : 74191 DATE : MAI 1994 PLAN N° 4.1.3 16 ECHELLE 1/10 1/25
COOPERATION FINANCIERE TUNISO-ALLEMANDE	

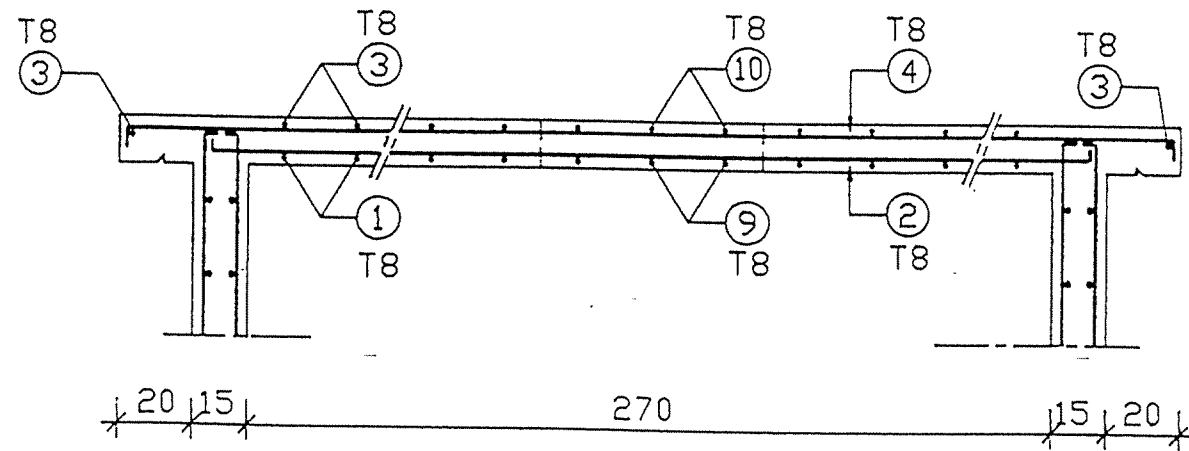
Coupe 1-1



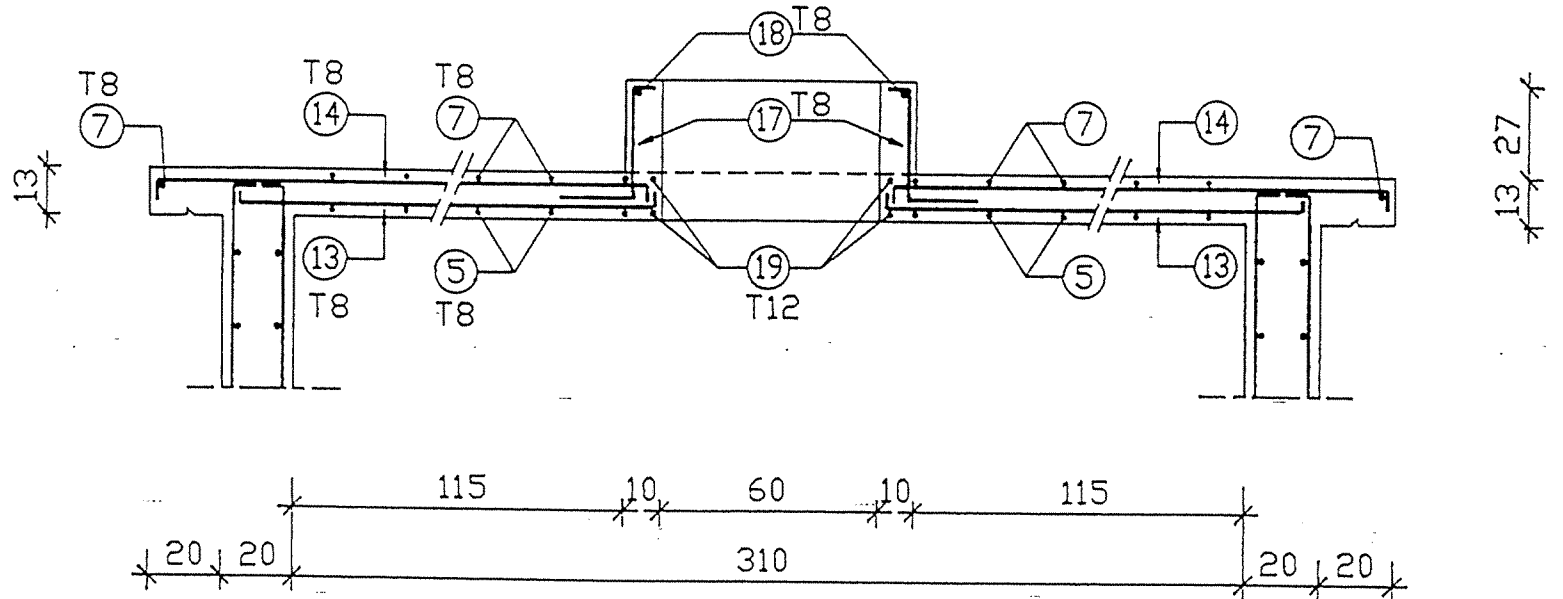
Coupe 2-2



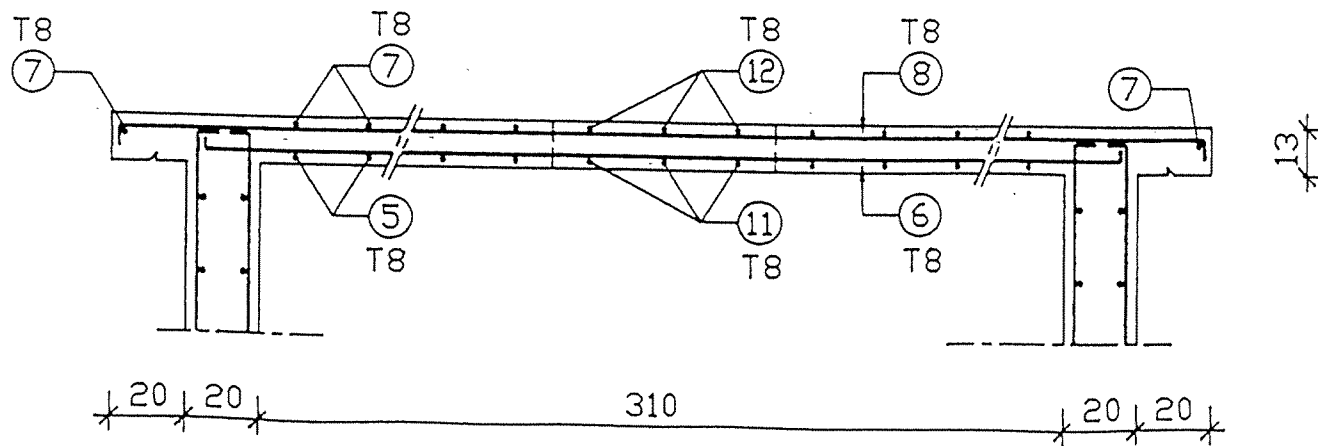
Coupe 3-3



Coupe 4-4



Coupe 5-5



NOTA : Sauf indication contraire l'espacement entre armatures est de 20 cm

REPUBLIQUE TUNISIENNE MINISTERE DE L'AGRICULTURE DIRECTION GENERALE DU GENIE RURAL A. E. P. EN ZONE RURALE		
RESERVOIR SEMI-ENTERRE 20 m3 FERRAILLAGE DALLE DE COUVERTURE COUPE		TEL : 781.251 FAX : 784.791 DATE : MAI 1994 PLAN N° 4.1.3 / 7 ECHELLE 1/20
COOPERATION FINANCIERE TUNISO-ALLEMANDE		