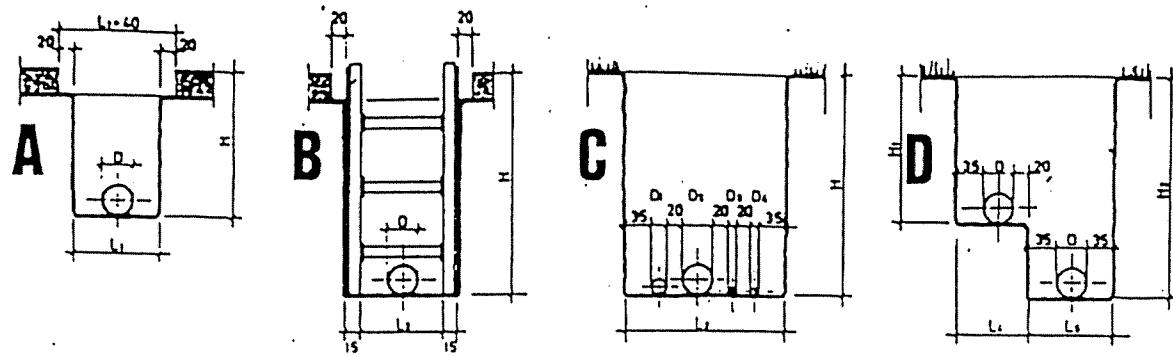


TRANCHEE DE POSE DE CANALISATION



$$L1 = D + 0.40 \quad (D \leq 350 \text{ mm})$$

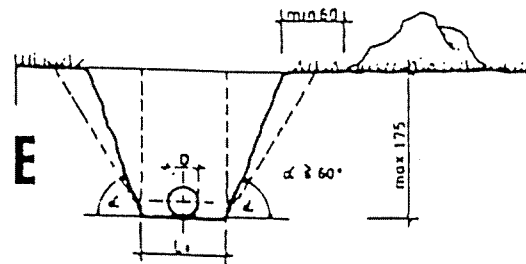
$$L1 = D + 0.70 \quad (D \geq 400 \text{ mm})$$

$$L2 = L1$$

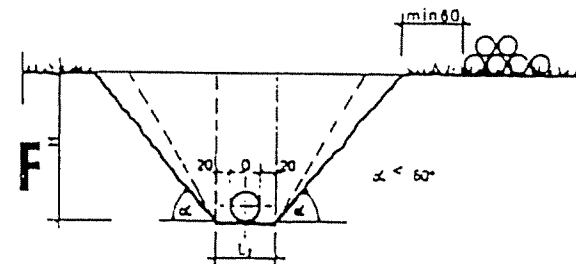
$$L3 = 2(D + 0.20) + 0.70$$

$$L4 = D + 0.55$$

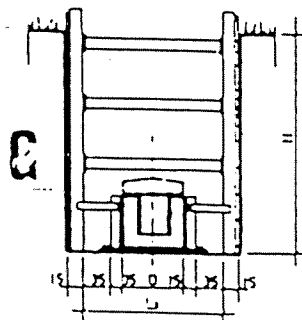
$$L5 = D + 0.70$$



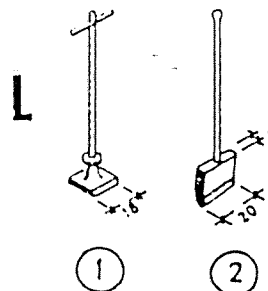
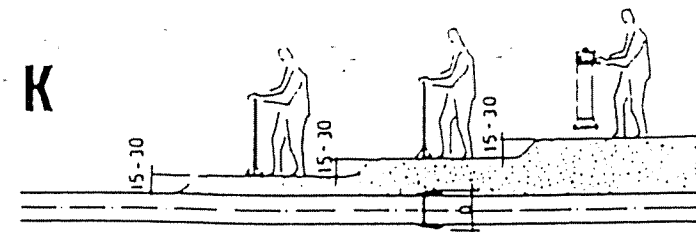
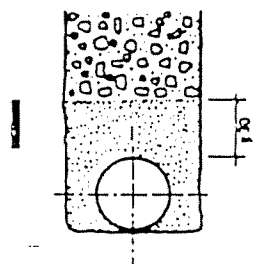
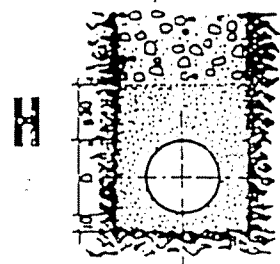
$$L6 = L1$$



$$L7 = D + 0.40$$



$$L3 = D + 1.00$$



TRANCHEE DE CONDUITES

Si rien d'autre n'est stipulé dans le Bordereau des Prix, l'exécution des tranchées comprend:

l'excavation dans toutes sortes de sol, y compris la terre latéritique sauf dans le rocher et dans la latérite dure qui ne peuvent pas être attaqués à la pioche. Fond de tranchée à tasser soigneusement. Remblai à exécuter comme indiqué dans § 5 ci-après. Blindage compris dans le prix ainsi que transport du sol excédentaire et remplacement éventuel de terre pierreuse par terre meuble. En outre, les stipulations suivantes à considérer:

1 Profondeur minimale des tranchées:

Câbles de commande, de téléphone, de B.T.: H min 60 cm; Câbles de M.T. et de H.T.: H min 120 cm

Conduites d'eau: pour les pays tropicaux, recouvrement min. en terre des conduites (distance entre génératrice supérieure du tuyau et surface du terrain) min. 80 cm (si rien d'autre n'est stipulé dans le Bordereau des Prix et au CPT et si le matériau de la conduite et la charge mobile sur le terrain le permettent). Exceptions exigent accord du Maître d'Oeuvre et précautions particulières.

2 Largeur régulière des tranchées:

Largeur L des différentes sortes de tranchées expliquée aux fig. a à g en fonction des ϕ et des conduites posées. Largeur du pavement à démolir et à refaire déterminée aux fig. a et b.

3 Blindage:

En général, blindage nécessaire pour des tranchées d'une profondeur supér. à 1,25 m. Pour tranchées aux talus plus escarpés de 60°, profondeur pas supér. à 1,75 m (fig. e). La situation sur place peut exiger des déviations de ces règles.

4 Remblais:

Remblais autour des conduites jusqu'à 30 cm en-dessous de génératrice à effectuer en terre meuble (épierrée). Le dessous et les flancs à pilonner à la main. Pâte du remblai avec de la terre tout-venant et compacté à la machine (fig. h et k).

Tranchées dans rocher ou autre sol dur nécessitent lit de sable en-dessous de la conduite (fig. i).

TRANCHEE DE CONDUITES

Si rien d'autre n'est stipulé dans le Bordereau des Prix ou descriptif, l'exécution des tranchées sera faite comme décrit dans les points 1, 2 et 3 du plan standard 1310.

Remblais

A: La conduite sera noyée dans le béton classe B. Lors du bétonnage, le tuyau sera bien centré dans la tranchée et le béton sera vibré avec le vibreur.

Le cas se présente dans des tronçons fort accidentés par les érosions ou dans des tronçons avec une forte pente.

B: La conduite sera remblayée selon le standard 1310. Au dessus du remblais, une couche de béton classe B sera coulée sur toute la largeur de la tranchée.

Cette protection sera exécutée pour les traversées des routes fort fréquentées.

1) Béton classe B

2) Remblais terre meuble épierrée

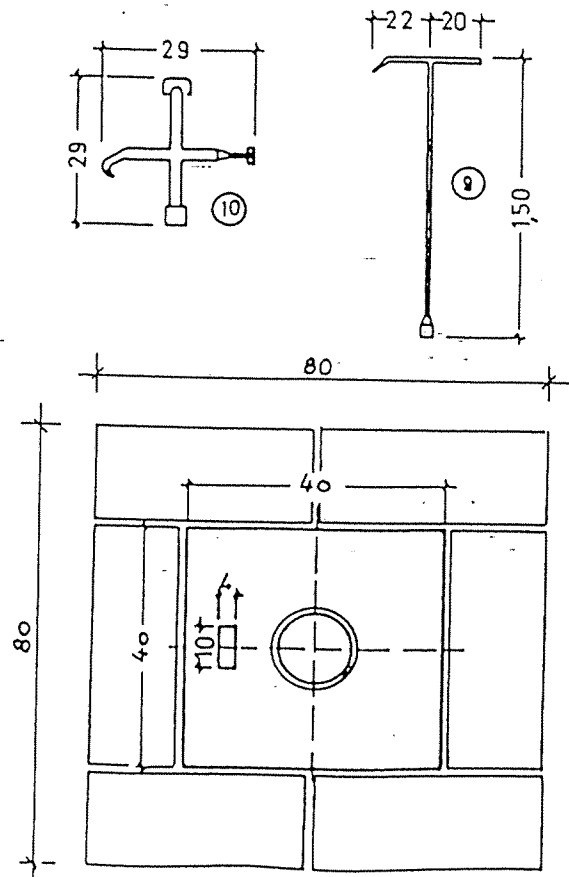
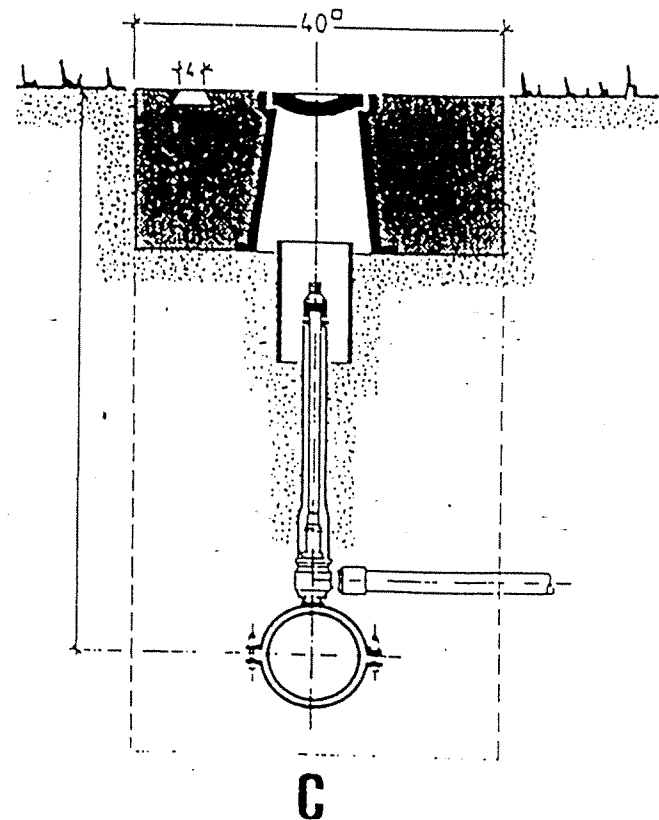
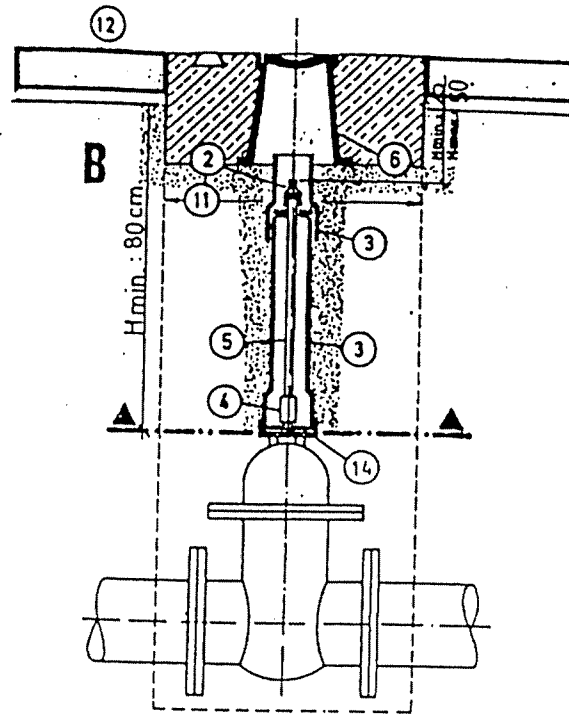
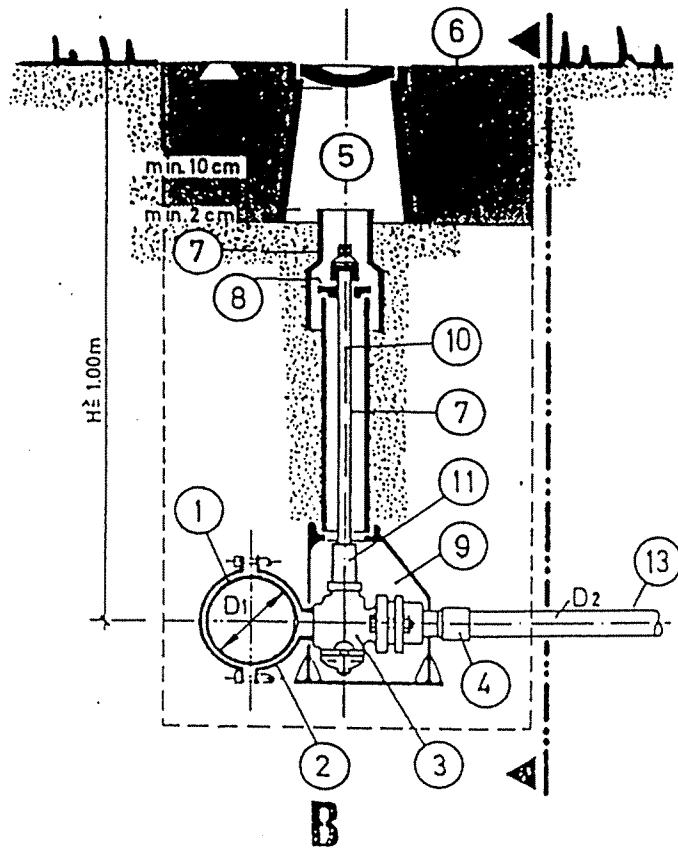
a = 10 cm

b = 15 cm

c = 10 cm

D = diamètre de la conduite.

BOUCHE A CLE



BOUCHES A CLE

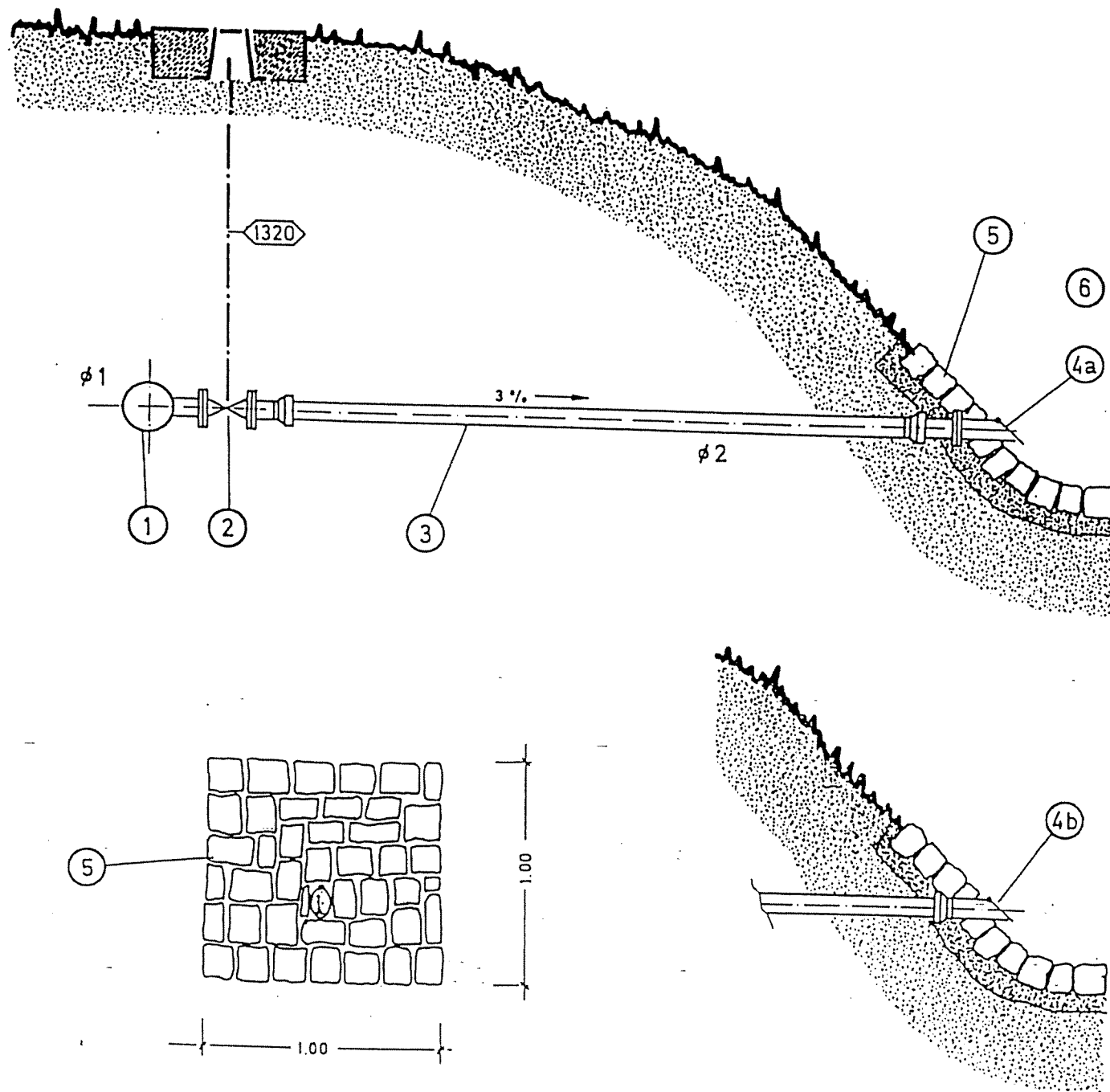
- A Mode d'exécution sans tige de manoeuvre, avec tête dans les routes asphaltées.
- B Dito mais avec tiges de manoeuvre.
- C Bouche à clé enterrée dans les routes ou trottoirs non asphaltés. Les travaux de montage comprennent également la préfabrication et la mise en place de la dalle en béton (No 7) classe A, 60 x 60 x 15 cm. Cette dalle sera munie d'un évidement (No 8) de 10 x 4 x 3 cm, qui doit être rempli d'un mortier de ciment. Le numéro de la vanne doit figurer dans ce lit de mortier.

Le remblai autour de la vanne (60 x 60 cm) jusqu'au dessous de la dalle de la tête doit être exécuté en matière sableuse et soigneusement damé.

Légende:

- 1 Robinet-vanne (de prise, d'arrêt)
- 2 Chapeau d'ordonnance
- 3 Tube allongé en plastique
- 3a disque de centrage en dessous du chapeau d'ordonnance
- 4 Manchon d'accouplement avec goupille, assurance par vis en laiton
- 5 Tige de manoeuvre, section carrée, à couper sur place
- 6 Tête en fonte
- 7 Dalle en béton
- 8 Evidement
- 9 Clé à béquille
- 10 Clé de tête
- 11 Largeur de la fouille selon standard 1310
- 12 Surface route asphaltée
- 13 Surface route non asphaltée
- 14 Capot en PVC

VIDANGE



$\phi 1$	mm	80 - 200	250 - 400	≥ 500
ϕ	mm	80	150	200

VIDANGE DIRECTE

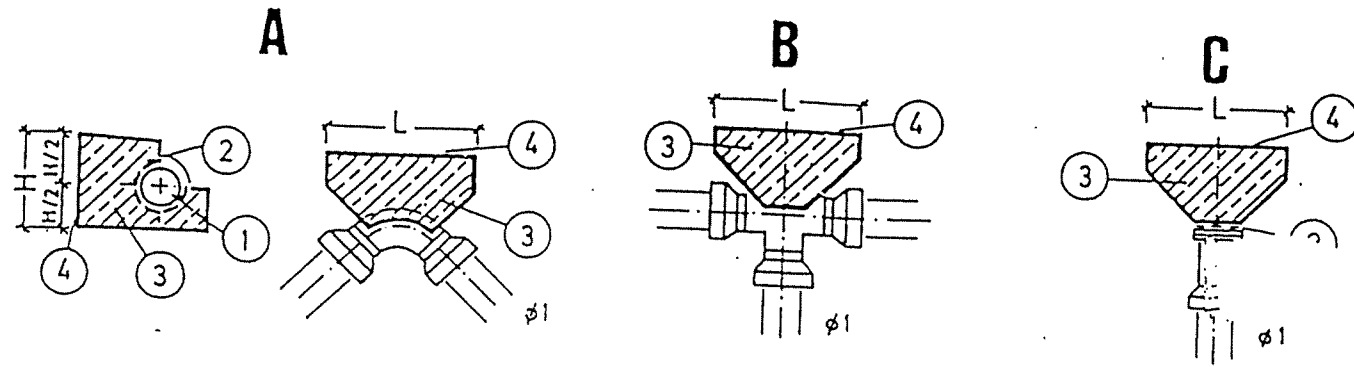
Si rien d'autre n'est stipulé dans le Bordereau des prix, les vidanges des conduites seront exécutées selon ce plan standard.

$\phi 1$ diamètre nominal de la conduite principale.

$\phi 2$ diamètre de la conduite de vidange.

- 1 Point bas d'une conduite avec un té à 2 emboitements tubulure bride.
- 2 Robinet-vanne selon standard 1320.
- 3 Tuyau d'évacuation, diamètre $\phi 1$ selon le tableau, avec bride uni et bride emboîtement.
- 4a Clapet de protection à bride.
- 4b Clapet de protection à emboîtement.
- 6 Fossé de route ou marigot .

MASSIFS DE BUTEE



MASSIFS DE BUTEES

Massifs de butées pour des coudes en plan, des tés et des extrémités de conduites

- A Butée des coudes
- B Butée des tés
- C Butée des extrémités

La superficie $F=L.H(m^2)$ de la fondation pour une pression d'essai P_1 de 10 bars et une pression du sol P_2 de 1 bar peut être trouvée dans le TAB.I. Pour d'autres pressions, les valeurs du TAB.I doivent être multipliées par les valeurs du TAB.II. La largeur L et la hauteur H de la superficie de la fondation dépendent des conditions locales et des demandes suivantes:

- Fondation dans le sol intact
- Les angles de la butée ne doivent pas dépasser 45°
- L'axe de la conduite sur $H/2$.

Les travaux de terrassement sont compris dans les prestations du Standard.

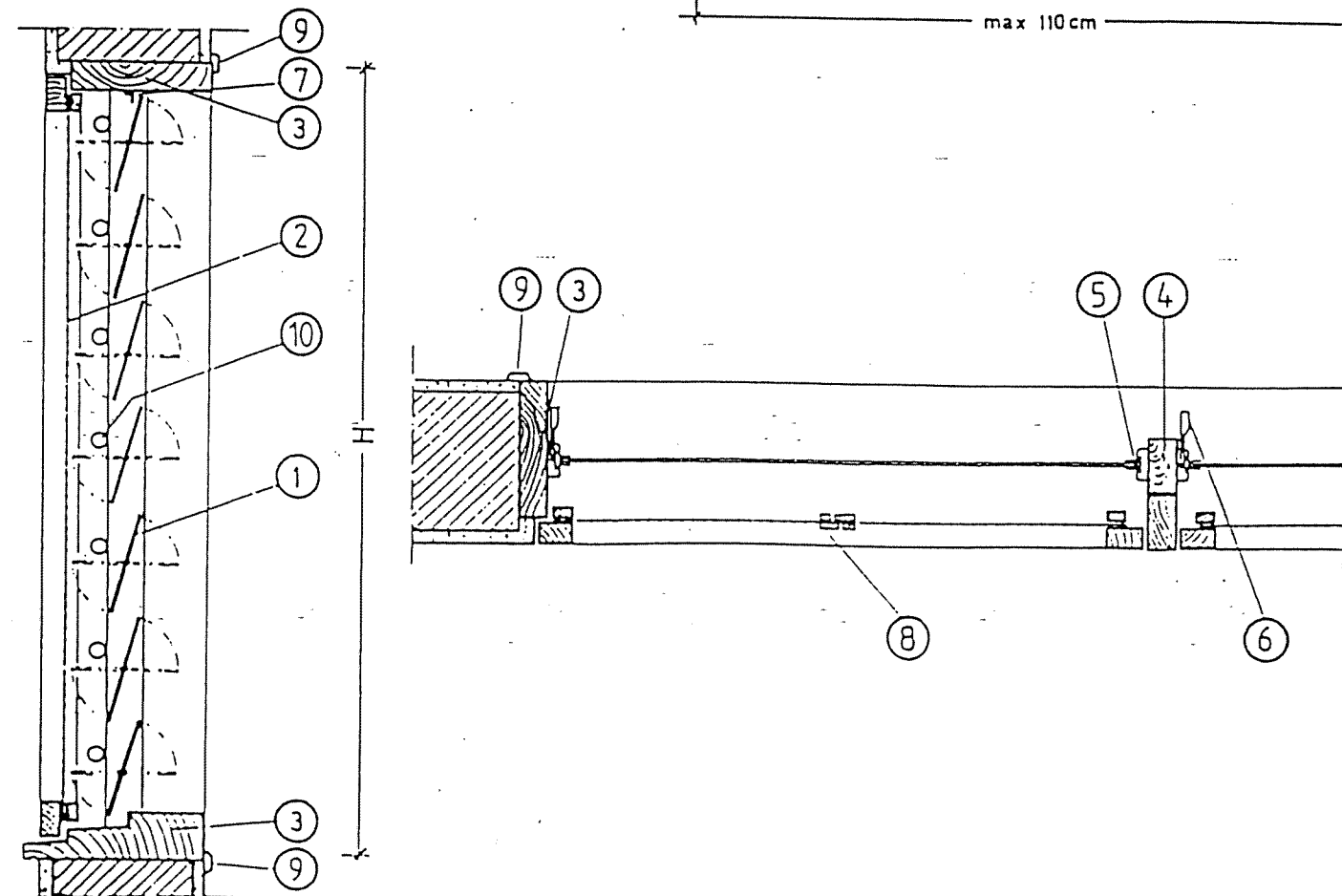
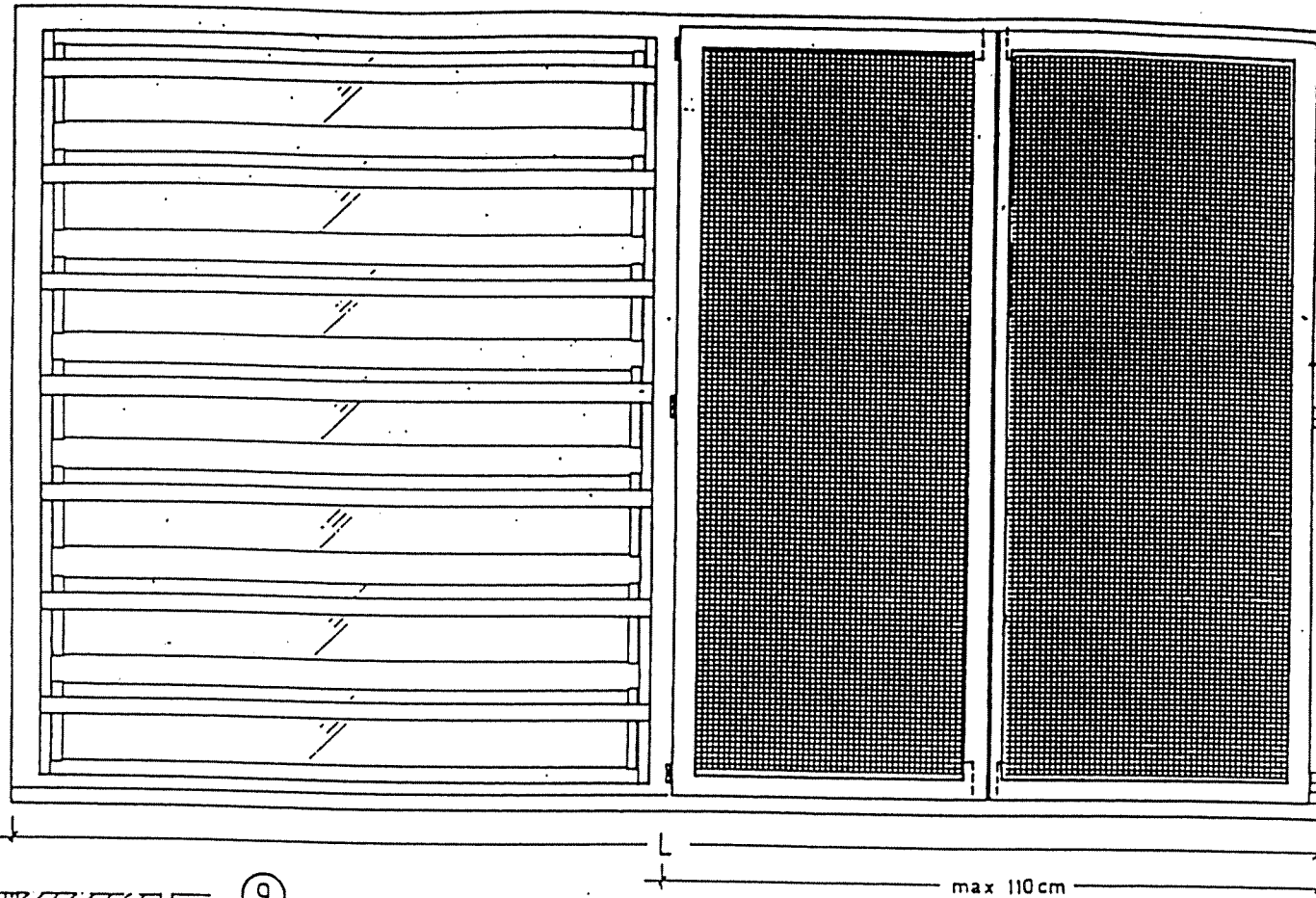
- 1 Conduite
- 2 2 couches en carton bitumé
- 3 Butée en béton classe B (300 kg/m³)
- 4 Superficie F de la fondation

La butée doit être bétonnée contre le sol intact ou contre le sol compacté à 95% Proctor modifié.

TABLE I		TABLEAU I				TABELLE I			
TEST PRESSURE P_1 10 BAR GROUND PRESSURE P_2 1 BAR		PRESSION D'ESSAI P_1 10 BAR PRESSION DU SOL P_2 1 BAR				PRÜFDRUCK P_1 10 BAR SODENPRESSUNG P_2 1 BAR			
	C	B	A ₁	A ₂	A ₃	A ₄	A ₅	A ₆	
mm	m ²	m ²	m ²	m ²	m ²	m ²	m ²	m ²	
65	0.05	0.05	0.07	0.05	0.04	0.03	0.02	0.01	
80	0.09	0.09	0.11	0.08	0.05	0.04	0.03	0.02	
100	0.11	0.11	0.15	0.11	0.08	0.06	0.04	0.02	
150	0.25	0.25	0.35	0.25	0.19	0.13	0.10	0.05	
200	0.40	0.40	0.56	0.40	0.31	0.21	0.15	0.08	
250	0.65	0.65	0.93	0.65	0.51	0.34	0.26	0.13	
300	0.94	0.94	1.33	0.94	0.72	0.49	0.37	0.19	
400	1.66	1.66	2.34	1.66	1.29	0.96	0.65	0.33	
500	2.50	2.50	3.53	2.50	1.93	1.30	0.98	0.50	
600	3.51	3.61	5.09	3.51	2.79	1.88	1.41	0.72	
700	4.50	4.90	6.91	4.90	3.77	2.55	1.91	0.98	
800	5.39	6.39	9.01	6.39	4.92	3.32	2.49	1.28	
900	8.10	8.10	11.42	8.10	6.24	4.21	3.16	1.62	

TAB. II					
P_1 (bar)	10	15	20	25	30
2	0.5	0.75	1.0	1.25	1.5
1.5	0.67	1.0	1.33	1.67	2.0
1.0	1.0	1.5	2.0	2.5	3.0
0.5	2.0	3.0	4.0	5.0	6.0

FENETRE A LAMELLES



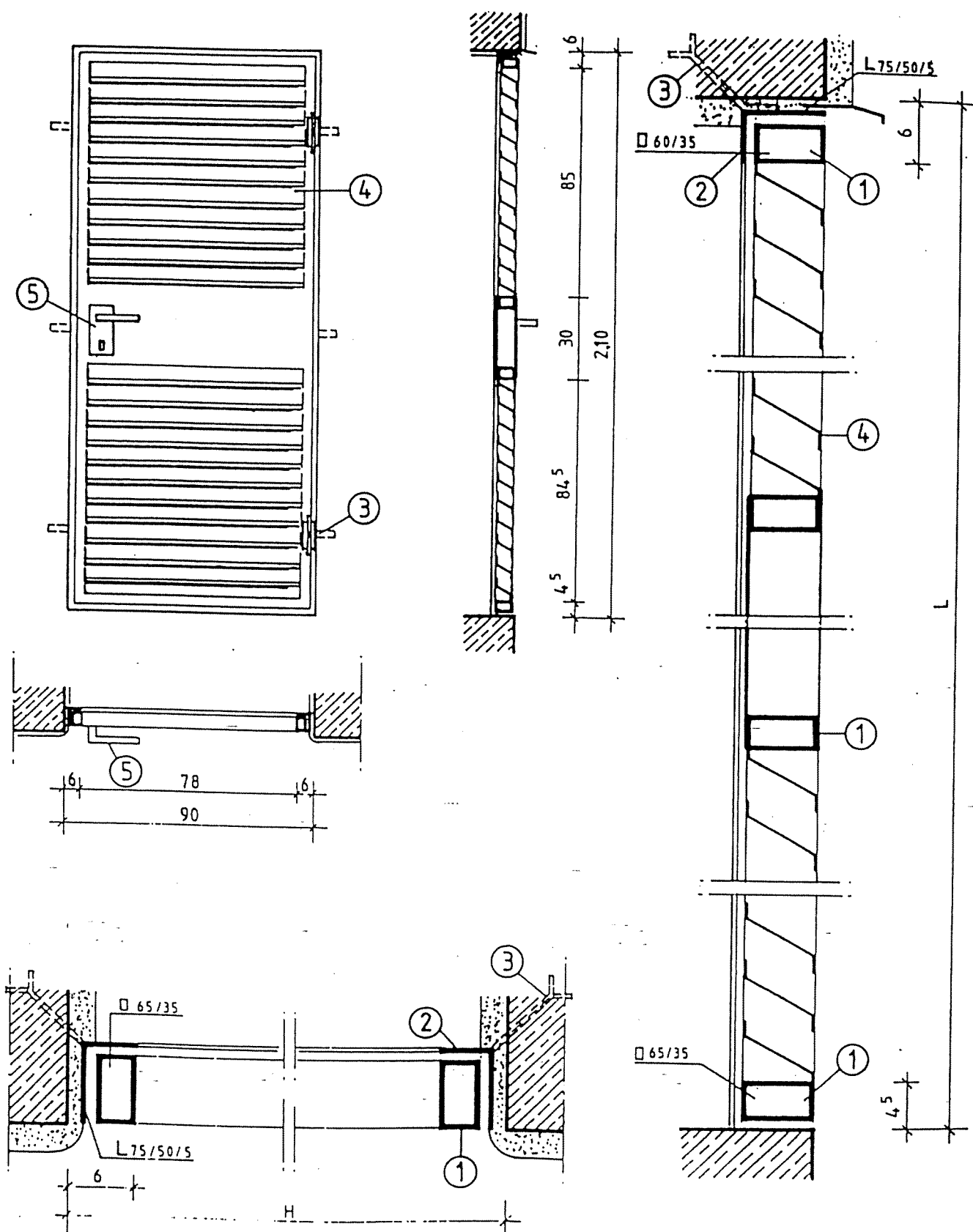
FENETRES A LAMELLES

Ensemble châssis "NACO" aluminium (ou équivalent) sur cadre en bois dur. Porte-verre mobile en aluminium, lames de verre de 6 mm min. d'épaisseur à bords moulés. Verrous incorporés commande manuelle. Si rien d'autre n'est stipulé au Bordereau des Prix, la fourniture et le montage d'un moustiquaire (en PVC) compris dans les prestations de ce Standard.

Dimensions L et H selon données du Bordereau des Prix. Si L inférieure à 110 cm, fenêtre à construire sans croisillon au milieu. Toutes les pièces en bois à passer par une couche anti-termite et à recouvrir de 2 couches de peinture résistant aux intempéries. Teinte de la couche de finition selon données sur place.

- 1 Fenêtre à lamelles
- 2 Moustiquaire (si demandé)
- 3 Cadre en bois dur 4/8 cm fixé au mur et au linteau par des boulons d'ancrage (2 sur 1 m)
- 4 Appui-fenêtre en amiante-ciment coloré, longueur L + 2 x 5 cm
- 5 Tôle rejetteau (profilé en aluminium) sur traverse basse (feuillure infér.)
- 6 Tôle rejetteau en acier galvanisé (épais. 0,75 mm)
- 7 Croisillon en bois dur 4/8 cm (supprimé si L inférieure à 1,10 m)
- 8 Porte-verre en aluminium
- 9 Commande à la main
- 10 Feuillure supérieure profilé en alun.
- 11 Cadre latéral et supérieur en bois dur 2/10 cm pour fixation du moustiquaire, ancré au mur et au linteau (2 ancrés sur 1 m)
- 12 Vantail à moustiquaire (bois dur et moustiquaire en PVC). Largeur max. d'un vantail = 55 cm, chaque vantail avec 3 parrelles, 1 petite poignée et 2 verrous magnétiques ou équivalent. (voir norme spéciale).

PORTE D'ACIER A UN BATTANT



PORTE D'ACIER A UN BATTANT

Si rien n'est indiqué au Bordereau des Prix ou sur les plans, la largeur L et la hauteur H sont de :

L = 1,00 m ; H = 2,00 m

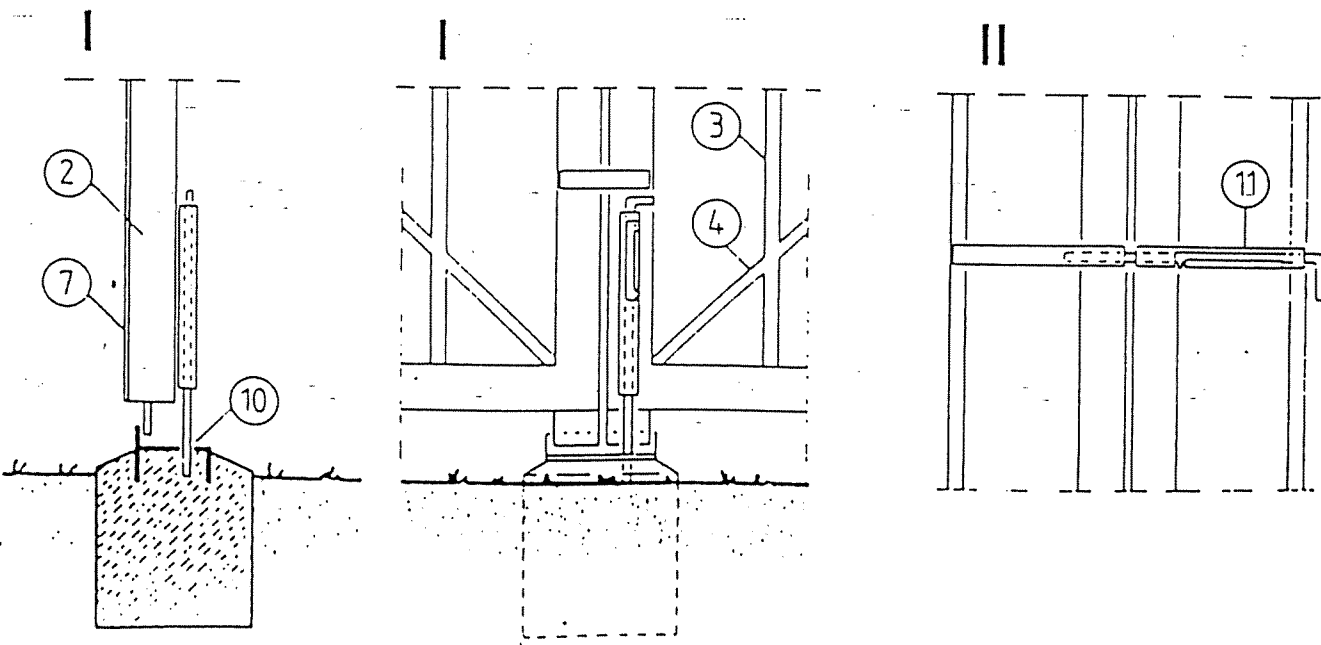
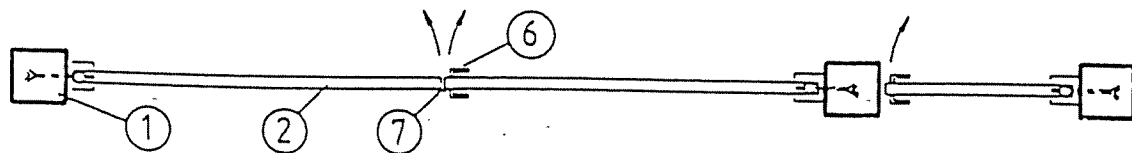
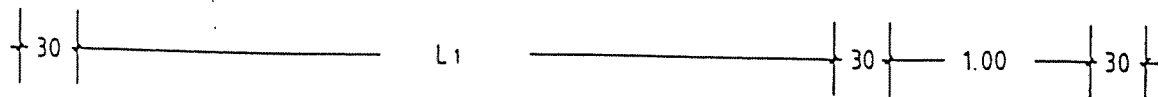
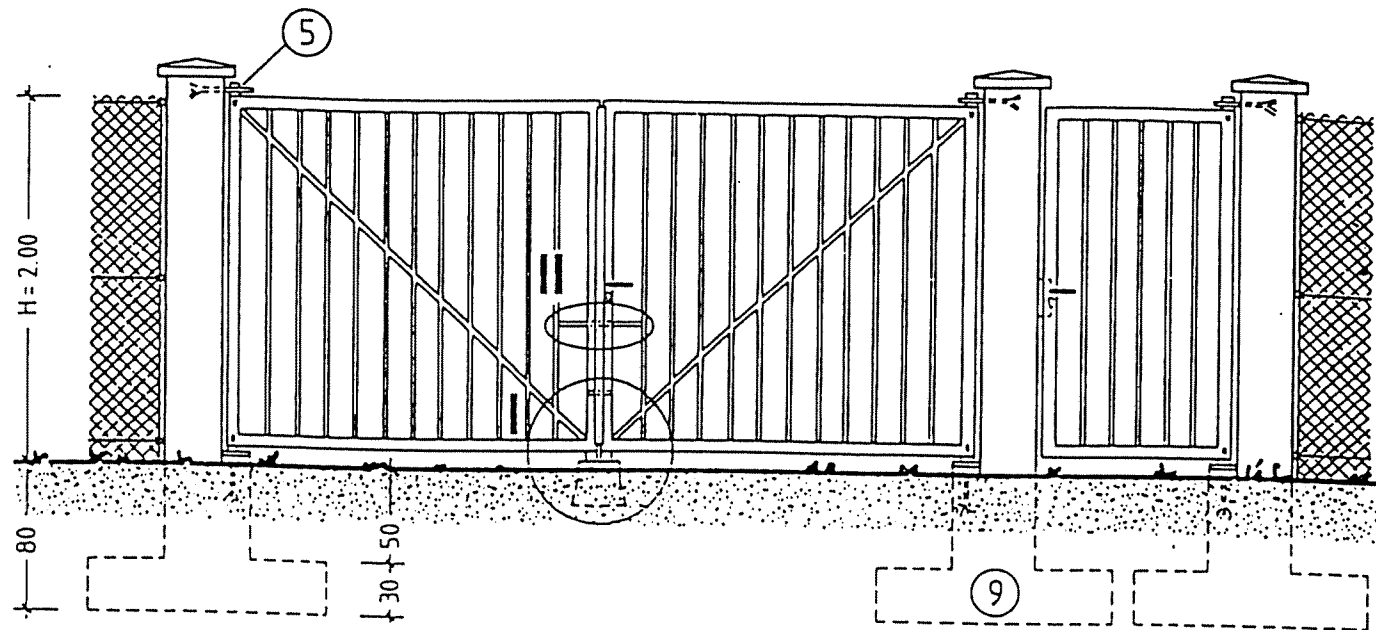
Les pièces en acier sont à protéger comme suit:

- une couche de minium appliquée à l'atelier
- une couche de minium appliquée au chantier
- une couche de fond à base de polyuréthane ou équivalent
- une deuxième couche de peinture, teinte selon les prescriptions du Maître d'Oeuvre (données sur place)

Les prestations du Standard comprennent la fourniture et le montage de la porte.

- | | | |
|---|---|----|
| 1 | Cadre en fer profilé | 65 |
| 2 | Ancres soudées au cadre | |
| 3 | Porte en tôle d'acier sur un cadre en acier profilé | |
| 4 | Charnière | |
| 5 | Serrure complète avec béquille double anodisée. | |

PORTAIL AVEC PORTE LATERALE



PORTAIL AVEC PORTE LATERALE

Si rien d'autre n'est indiqué au Bordereau des Prix ou sur les plans, les largeurs L1 et L2 et la hauteur H sont de :

$L1 = 3,50 \text{ m}$; $L2 = 1,00 \text{ m}$; $H = 1,75 \text{ m}$

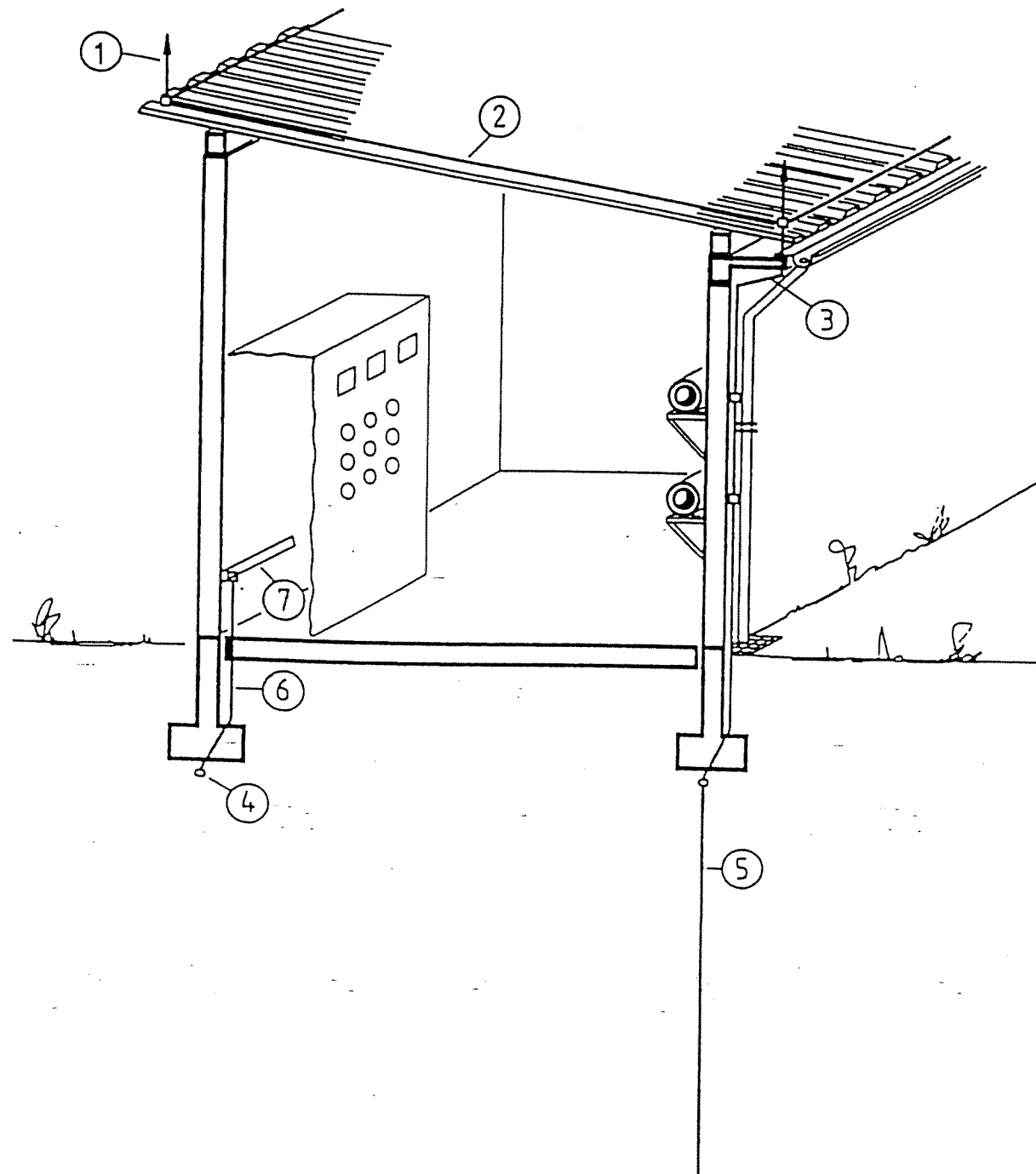
Toutes les pièces en acier sont à protéger comme suit :

- une couche de minium appliquée à l'atelier
- une couche de minium appliquée au chantier
- une couche de fond à base de polyuréthane ou équivalent
- une deuxième couche de peinture, teinte selon les prescriptions du Maître d'Oeuvre.

Si rien d'autre n'est indiqué sur le Bordereau des Prix, les prestations comprennent la fourniture du portail et de la porte latérale.

- 1 Palis en béton armé préfabriqués, classe A (350 kg/m³), 20/20 cm, hauteur 2,35 m, sommet chanfreiné, armature 4 Ø 14, étriers Ø 6 tous les 15 cm, recouvrement 2,5 cm, fondations en béton, classe B (300 kg/m³)
- 2 Cadre en tubes d'acier Ø 60 mm, épaisseur des parois 5 mm, soudé en biais
- 3 Tube du milieu Ø 35 mm soudé, épaisseur des parois 4 mm
- 4 Treillis soudés Ø 3 mm, distances de maille 75 mm, soudés au cadre
- 5 Poutrelle ancrée aux palis
- 6 Serrure complète avec bécuille double anodisée
- 7 Butoir en acier plat 75/6 mm
- 8 Mandrin Ø 20 mm en acier avec douille en acier ancrée dans la fondation
- 9 Fondation en béton classe B (300 kg/m³) avec plaque d'acier ancrée (appui du verrou)
- 10 Verrou en acier rond Ø 20 mm avec support soudé

PARA - Foudre
PRISE DE TERRE



PRISE DE TERRE, PARAFoudre

Système du régime du neutre, de la prise de terre et protection contre la foudre.

Tous les câbles sont en acier galvanisé ou en cuivre. Les vis d'assemblage sont en acier galvanisé et en acier inox.

- 1 Tiges de parafoudre
- 2 Câbles de captage dia 8 mm
- 3 Câble de descente dia 8 mm
- 4 Prise de la terre de fondation acier feuillard galvanisé 30 x 3,5 mm
- 5 Prise de terre à grande profondeur
- 6 Liaison équipotentielle à la prise de terre
- 7 Barre équipotentielle en cuivre