

ANNEXE 3.7

LISTE DES PLANS TYPES UTILISES

1.1 EQUIPEMENT DU FORAGE

3.3.1 STATION DE POMPAGE : local avec abri GEG

3.3.2 STATION DE POMPAGE : local avec abri GEG

3.3.3 STATION DE POMPAGE : local avec abri GEG

3.6.1 STATION DE POMPAGE : ferrailage

RESERVOIR S/P 25m³ – 15 m : perspectives

RESERVOIR S/P 20m³ – 15 m : plan architectural

RESERVOIR S/P 20m³ – 15 m : détail de fondation

RESERVOIR S/P 20m³ – 15 m : fondation en puits

RESERVOIR S/P 20m³ – 15 m : détail de béton armé

RESERVOIR S/P 20m³ – 15 m : détail de la cuve

RESERVOIR S/P 20m³ – 15 m : détail de ferronnerie

7.1 BORNE FONTAINE : vues

7.2 BORNE FONTAINE : coupes

10.1 REGARDS : vues en plans et coupes

10.2 REGARDS : ferrailages

SCHEMAS DIVERS

TRANCHEE DE POSE DE CANALISATION

BOUCHE A CLE

VIDANGE

MASIFS DE BUTEE

FENETRE A LAMELLES

PORTE D'ACIER A UN BATTANT

PORTAIL AVEC PORTE LATERALE

PARAFOUDRE – PRISE DE TERRE

ANNEXE 3.9

PLANS TYPES

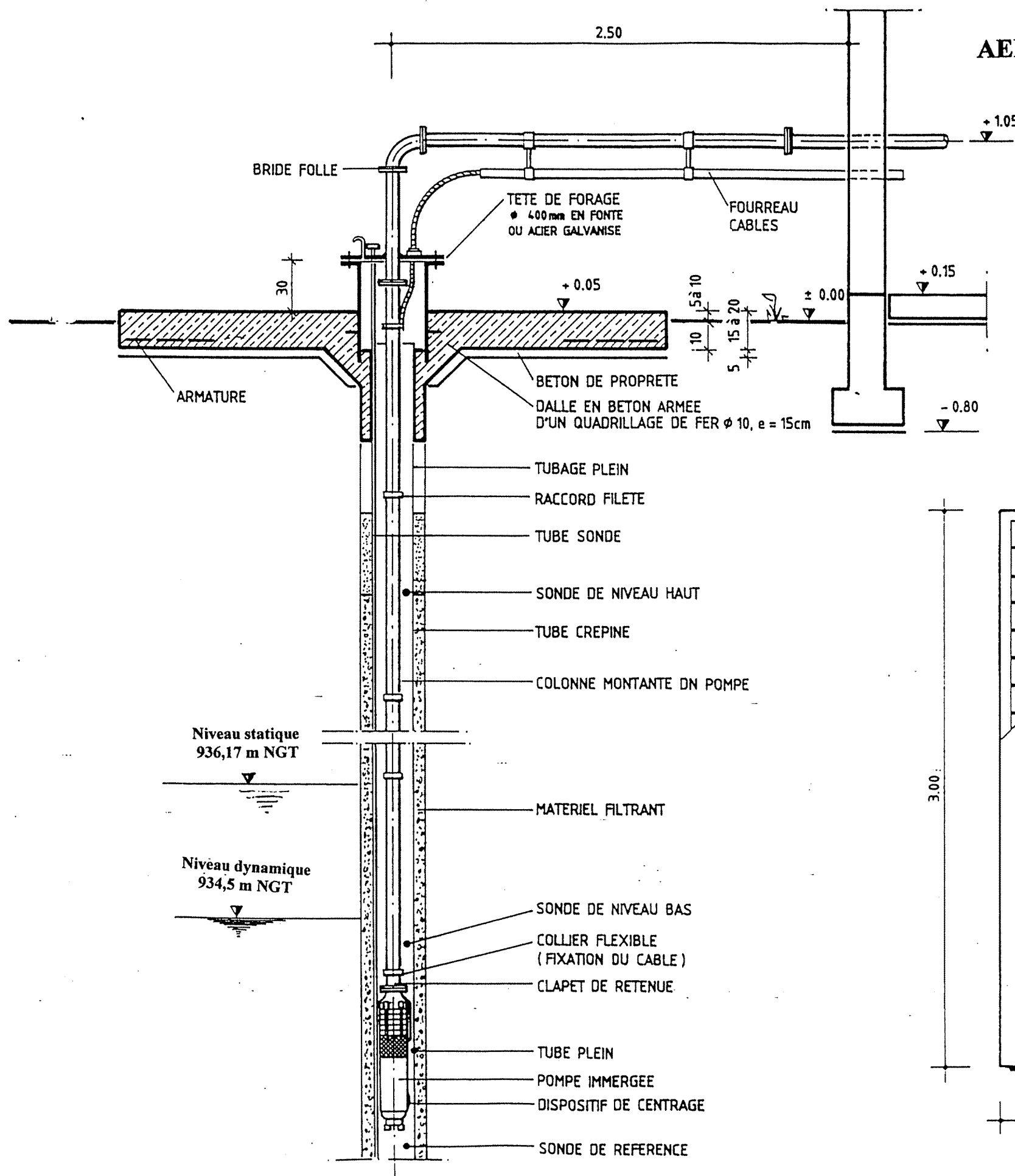
EQUIPEMENT FORAGE

PLAN TYPE

VUE EN PLAN & COUPE

COOPERATION FINANCIERE TUNISO-ALLEMANDE

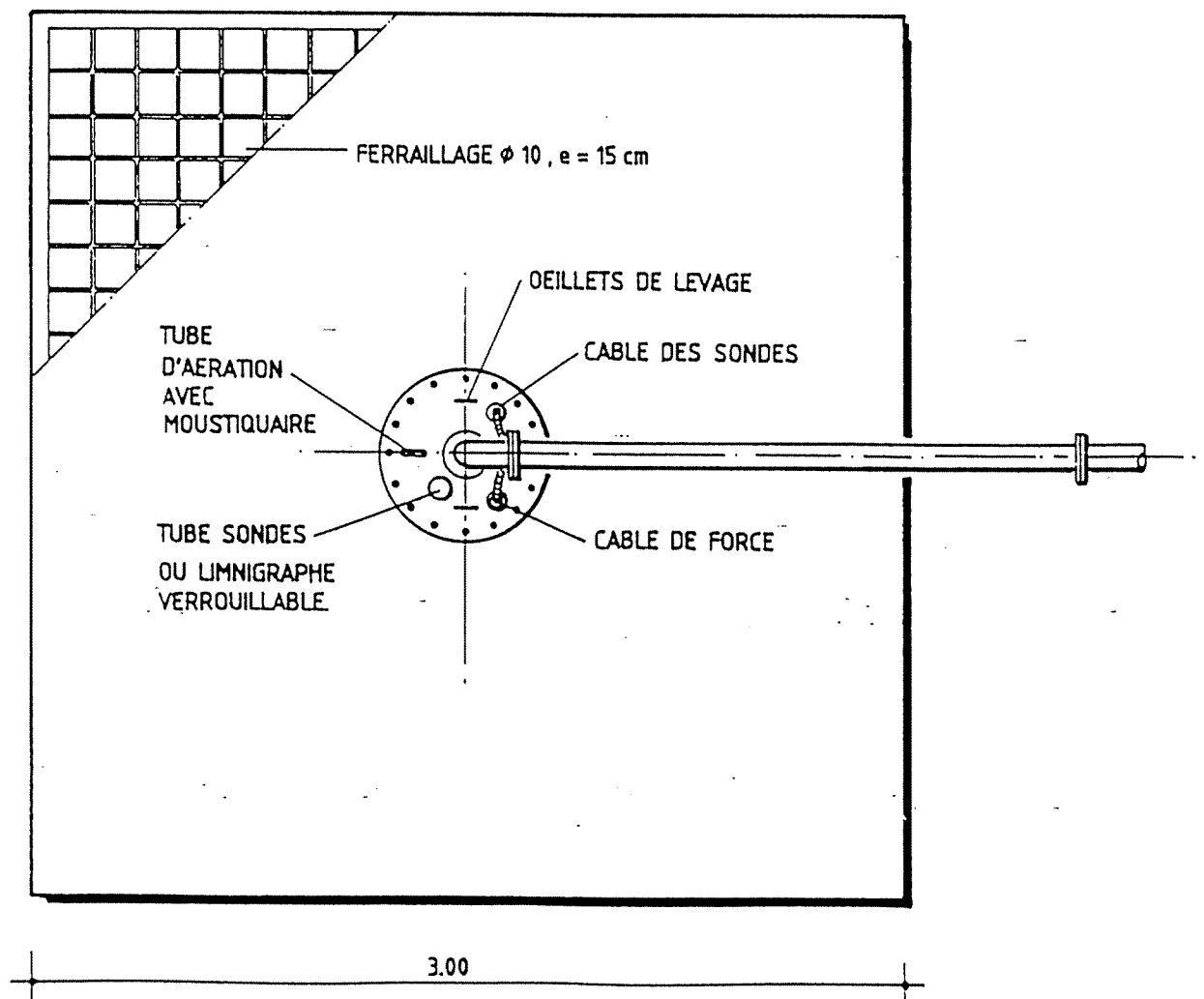
AEP HENCHIR TOUNSI



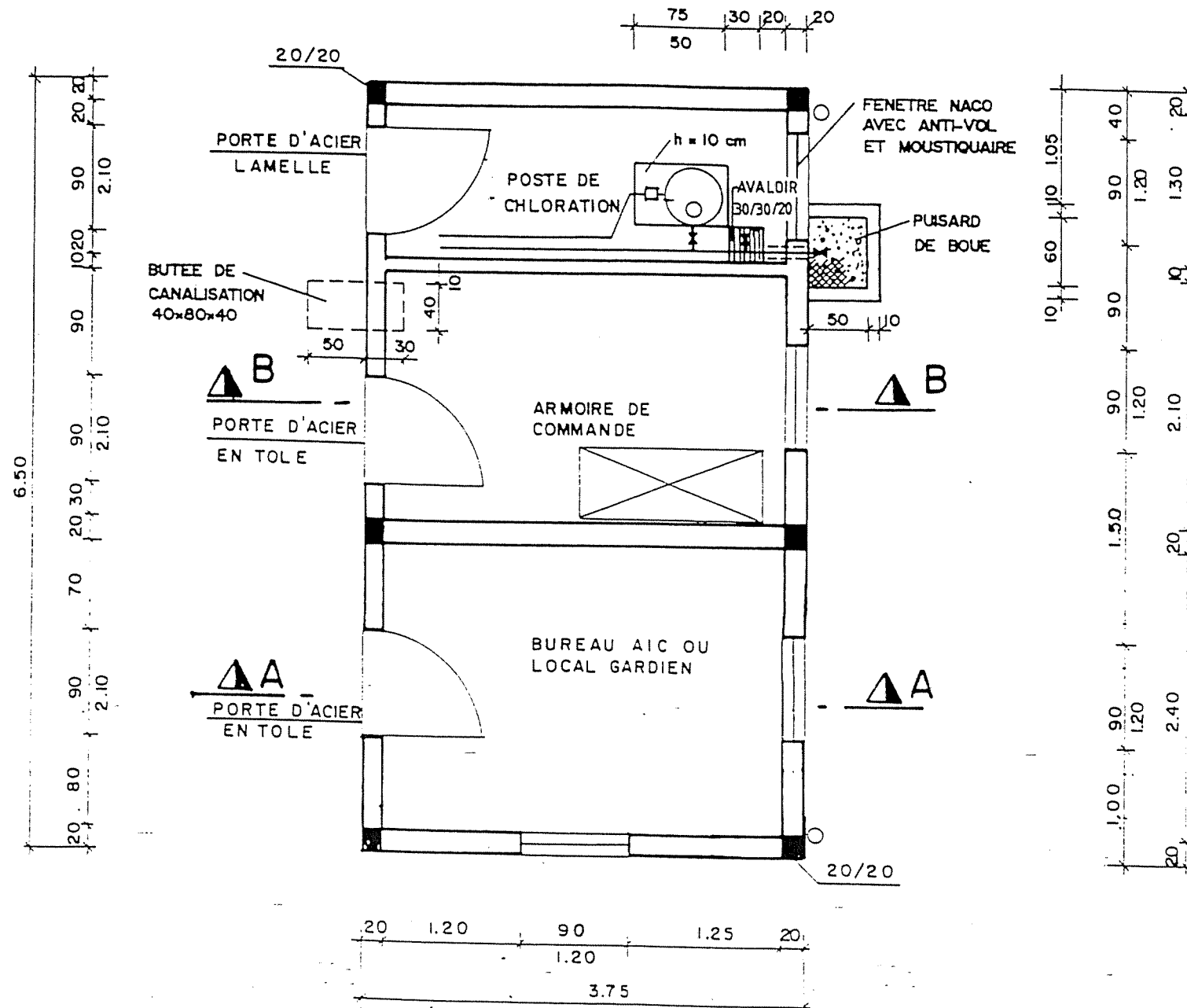
NOMENCLATURE ACCESSOIRES HYDRAULIQUES

(EN ACIER GALVA ET / OU FONTE)

6. ELEMENTS VISSES DE COLONNE MONTANTE DN POMPE
- 1 ELEMENT VISSE DE COLONNE AVEC BRIDE SUR 1 COTE
 - 1 TETE DE FORAGE ϕ 400 mm, L = 500 mm
 - 1 COUVERCLE TETE DE FORAGE POUR ϕ 400 mm
 AVEC MANCHETTE DE PASSAGE DN POMPE
 BRIDEE AVEC BRIDE FOLLE EN HAUT
 - 1 COUDE 90° BRIDE DN POMPE
 - 2 MANCHETTE BRIDEE L = 1,00 m, DN POMPE
 - 1 FOURREAU CABLES EN ACIER GALVA - DN 50
 AVEC 2 COLLIERES DE FIXATION



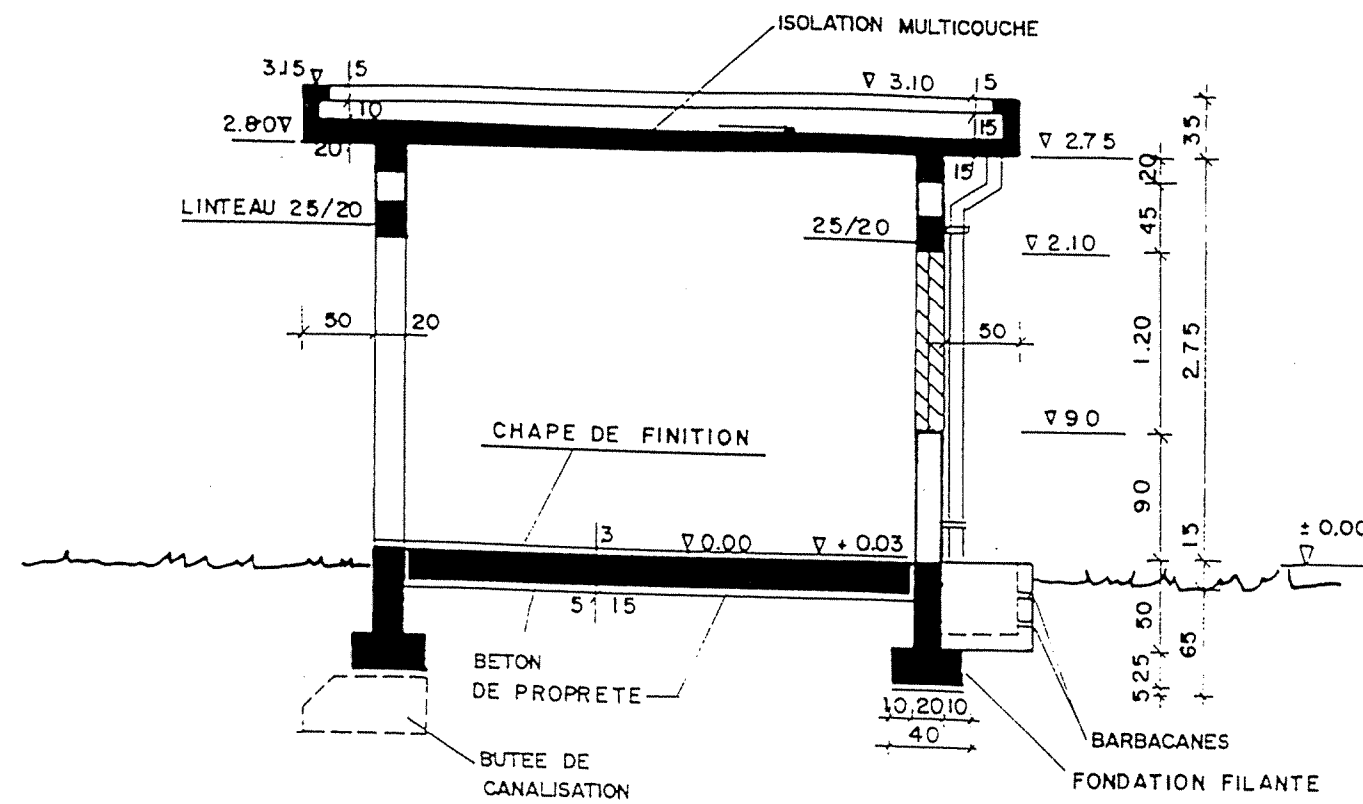
VUE EN PLAN



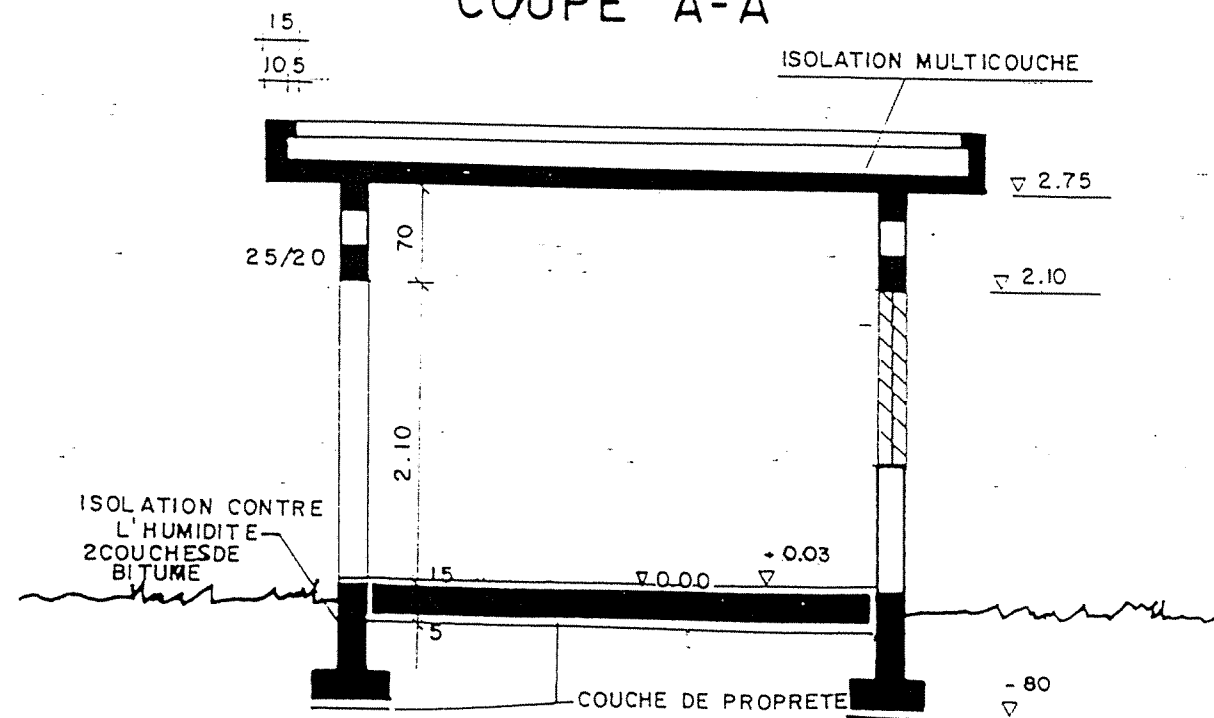
AEP HENCHIR TOUNSI

REPUBLIQUE TUNISIENNE MINISTERE DE L'AGRICULTURE DIRECTION GENERALE DU GENIE RURAL A. E. P. EN ZONE RURALE		
STATION DE POMPAGE PLAN TYPE LOCAL AVEC BUREAU AIC VUE EN PLAN		MAI 1994 PLAN N° 3.2 1
COOPERATION FINANCIERE TUNISO-ALLEMANDE		ECHELLE 1/50

COUPE B-B



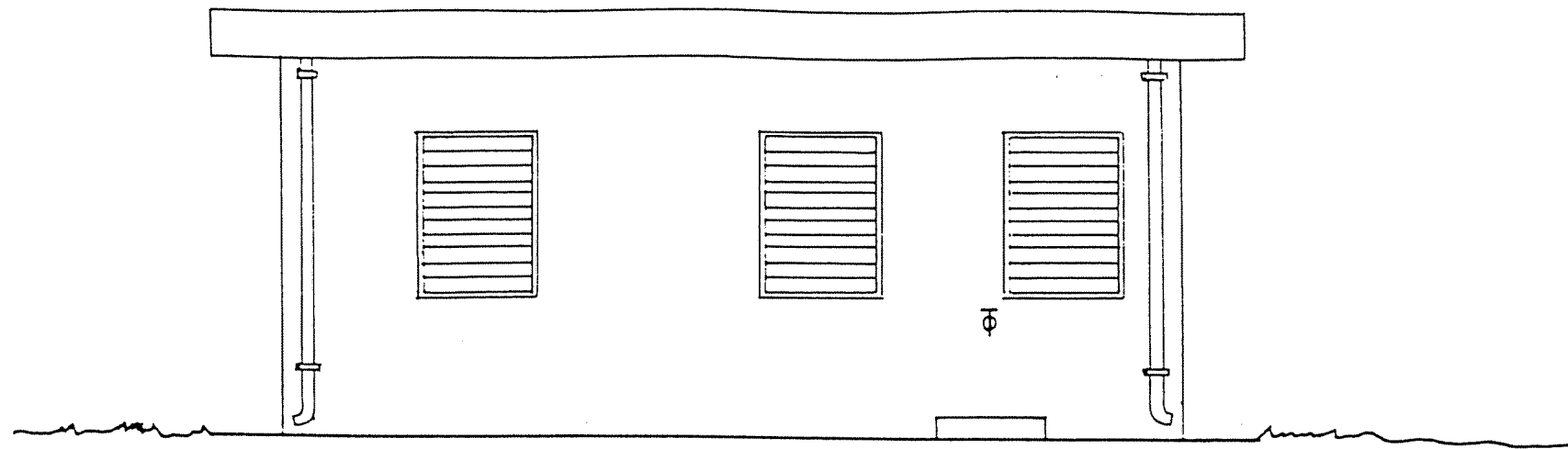
COUPE A-A



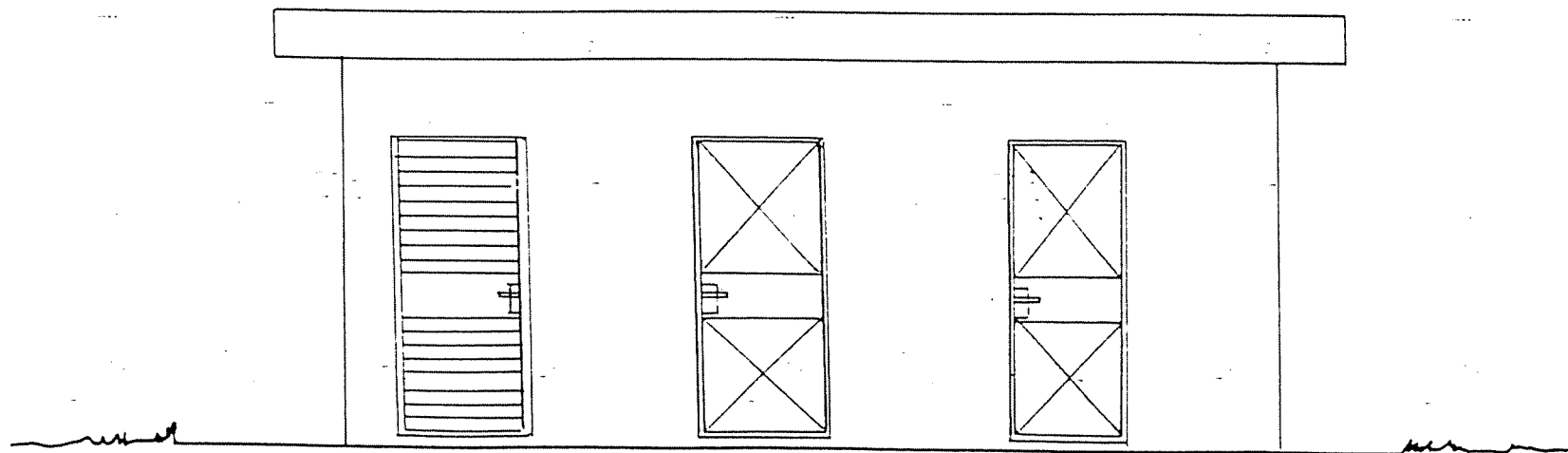
- BETON DE PROPLETE DOSE A 150kg CPA/m³
- BETON ARMEE DOSE A 350kg CPA/m³

REPUBLIQUE TUNISIENNE MINISTERE DE L'AGRICULTURE DIRECTION GENERALE DU GENIE RURAL A. E. P. EN ZONE RURALE		ISP 10/10/11 (12/7/13)
STATION DE POMPAGE PLAN TYPE LOCAL AVEC BUREAU AIC COUPES		MAI 1994 PLAN N° 3.2 2
COOPERATION FINANCIERE TUNISO-ALLEMANDE		ECHELLE 1/50

VUE POSTERIEURE

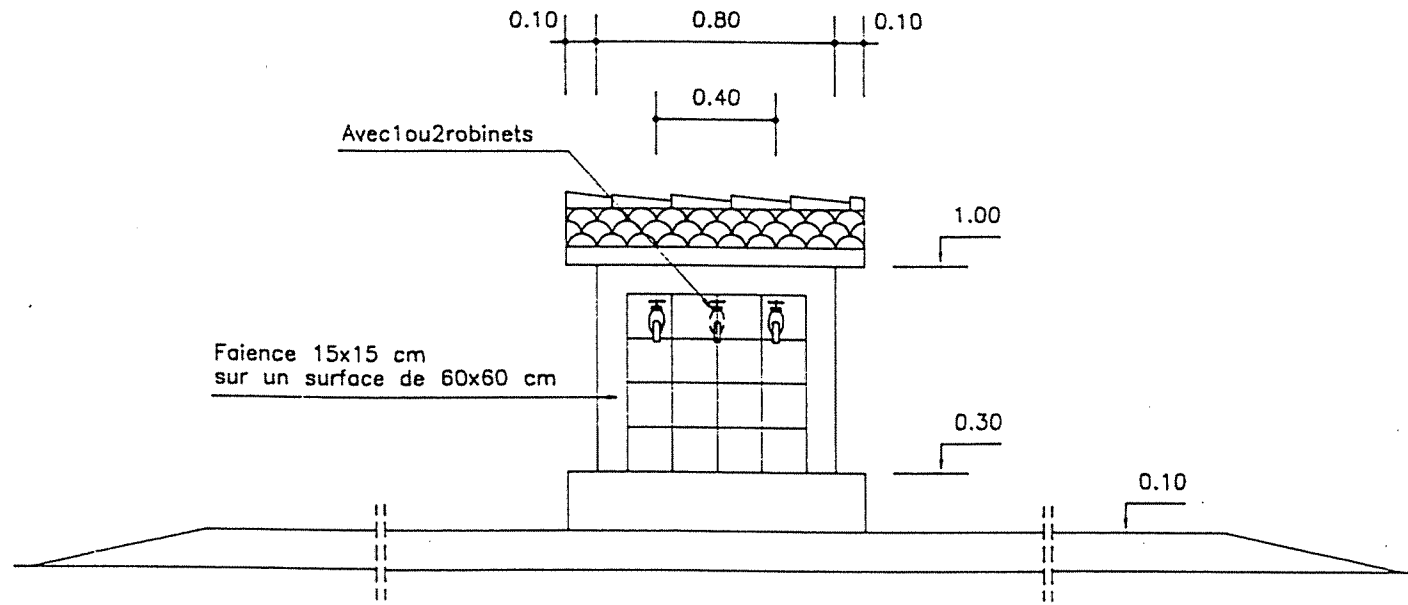


VUE DE FACE

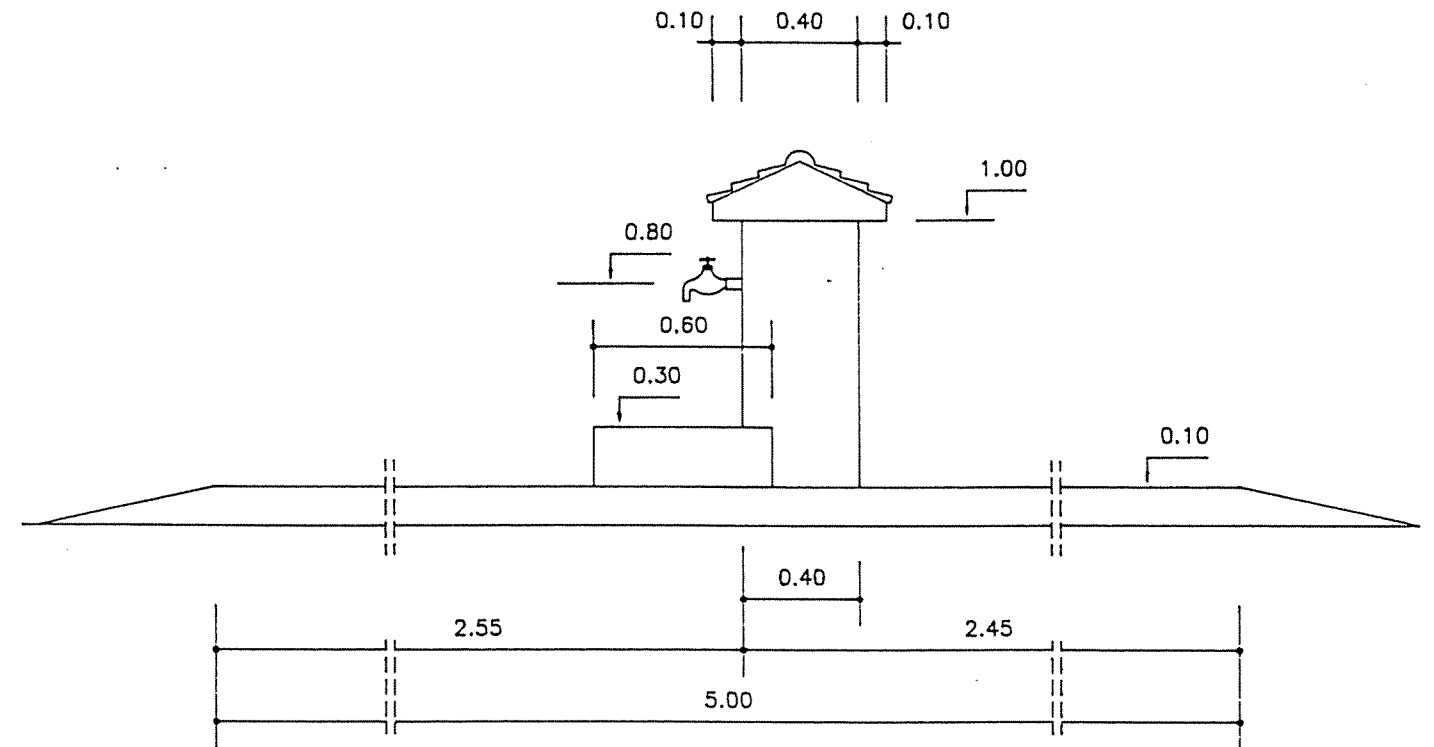


REPUBLICQUE TUNISIENNE MINISTERE DE L'AGRICULTURE DIRECTION GENERALE DU GENIE RURAL A . E . P . EN ZONE RURALE	
	EL/NI/ST/02/04/01
MAI 1994	
STATION DE POMPAGE PLAN TYPE LOCAL AVEC BUREAU AIC VUES DE FACE	PLAN N° 3.2 3
COOPERATION FINANCIERE TUNISO-ALLEMANDE	ECHELLE 1/50

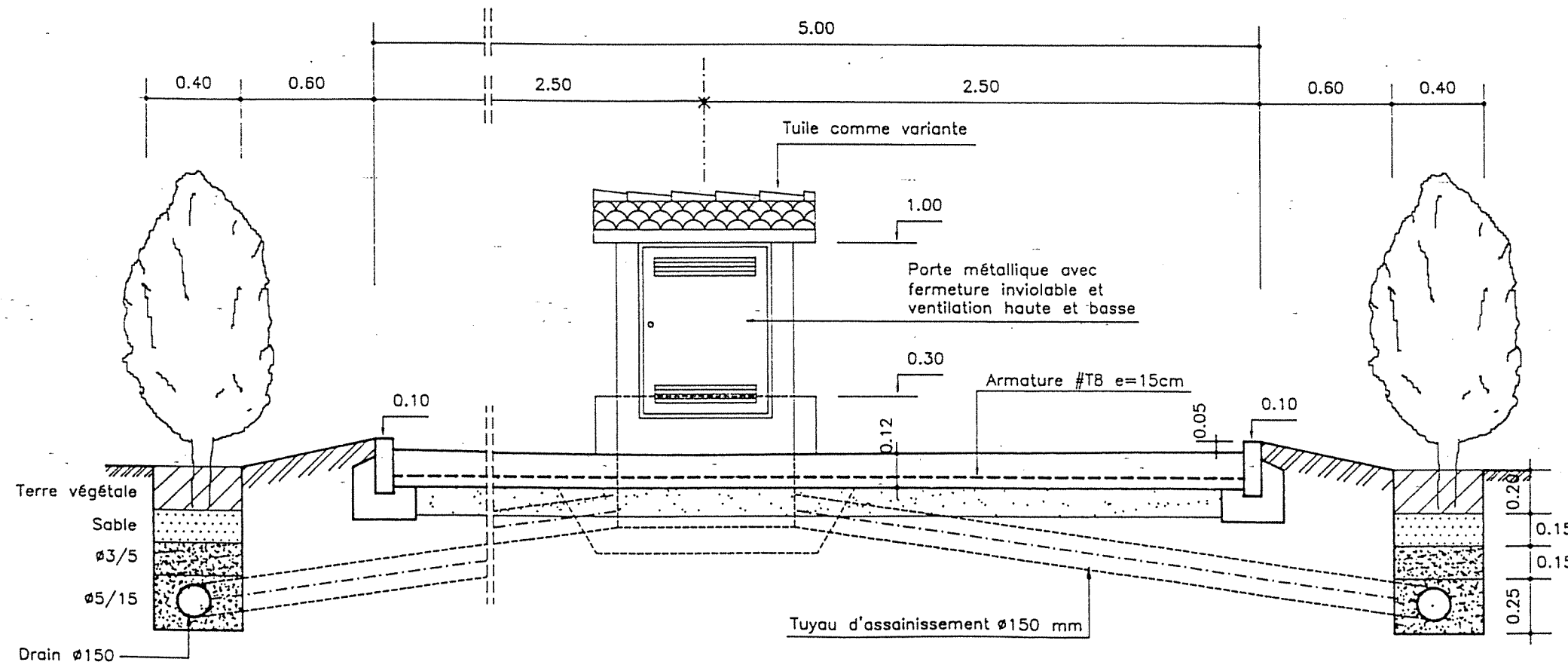
VUE DE FACE



VUE DE COTE



VUE DE DERRIERE

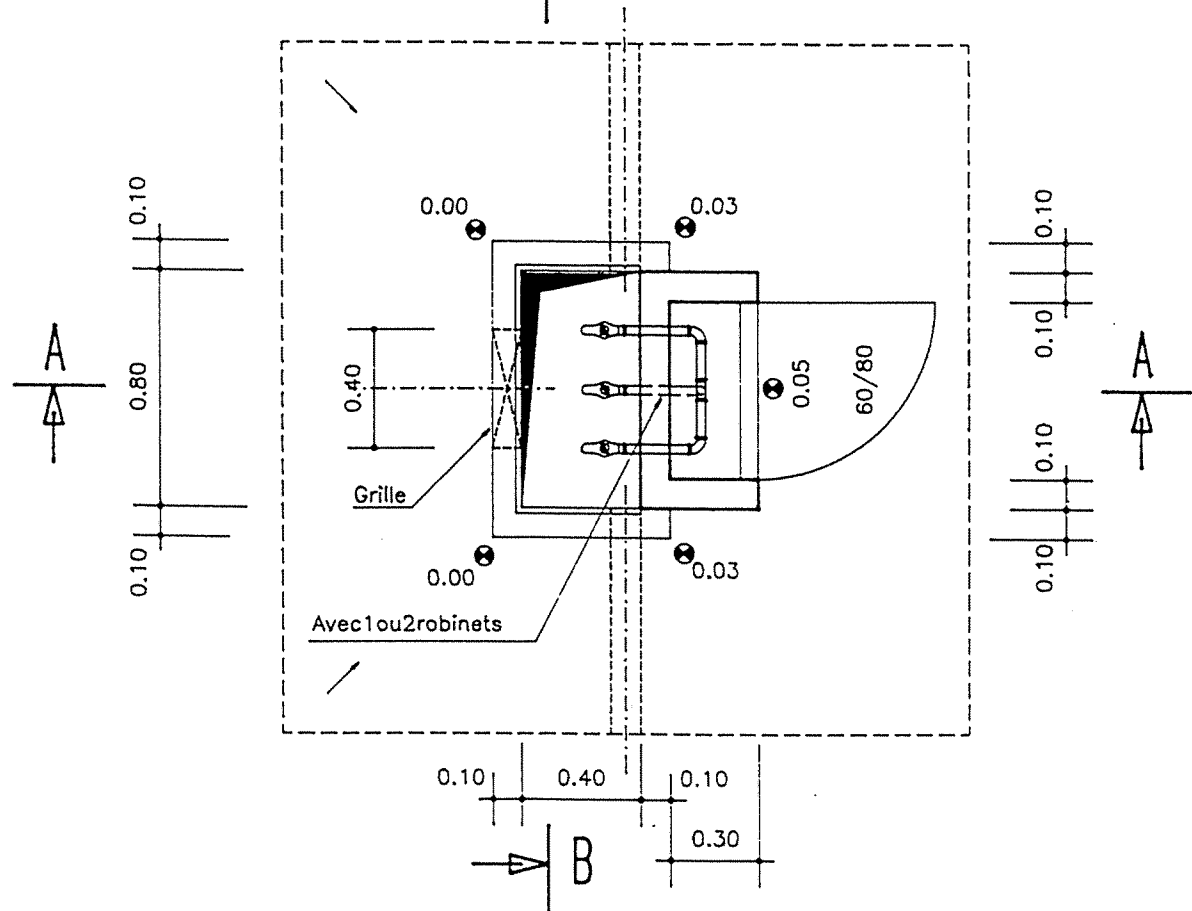


NOMENCLATURE PIECES HYDRAULIQUES

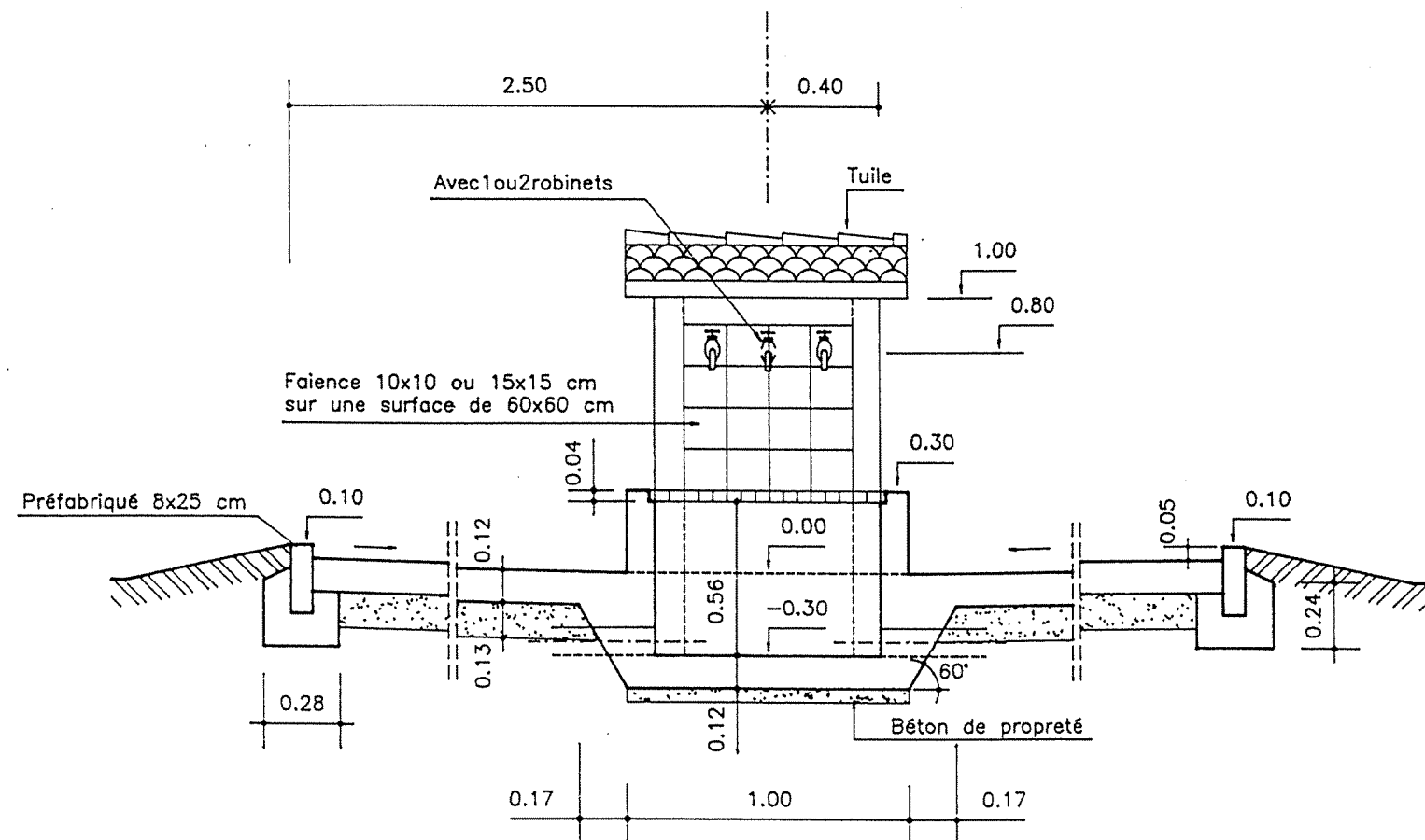
- 1 ou 2 robinets d'arrêt Ø 3/4" en laiton filté
- 2 ou 3 coudes 90° Ø 3/4" filtés
- 1 robinet vanne Ø 3/4" en laiton filté
- 1 compteur 1,5/3,0 m³/h Ø 3/4" avec 2 pièces de raccords
- 1 té Ø 3/4" filté (en cas de 2 robinets d'arrêt)
- 5 m de tuyaux Ø 3/4" galva filté y compris mamelons de raccords

REPUBLIQUE TUNISIENNE MINISTERE DE L'AGRICULTURE DIRECTION GENERALE DU GENIE RURAL A. E. P. EN ZONE RURALE		igap TEL: 78191 FAX: 78191
BORNE FONTAINE PLAN TYPE VUES		DATE: JUN 1994 PLAN N°: 7 1
COOPERATION FINANCIERE TUNISO-ALLEMANDE		ECHELLE: 1/25

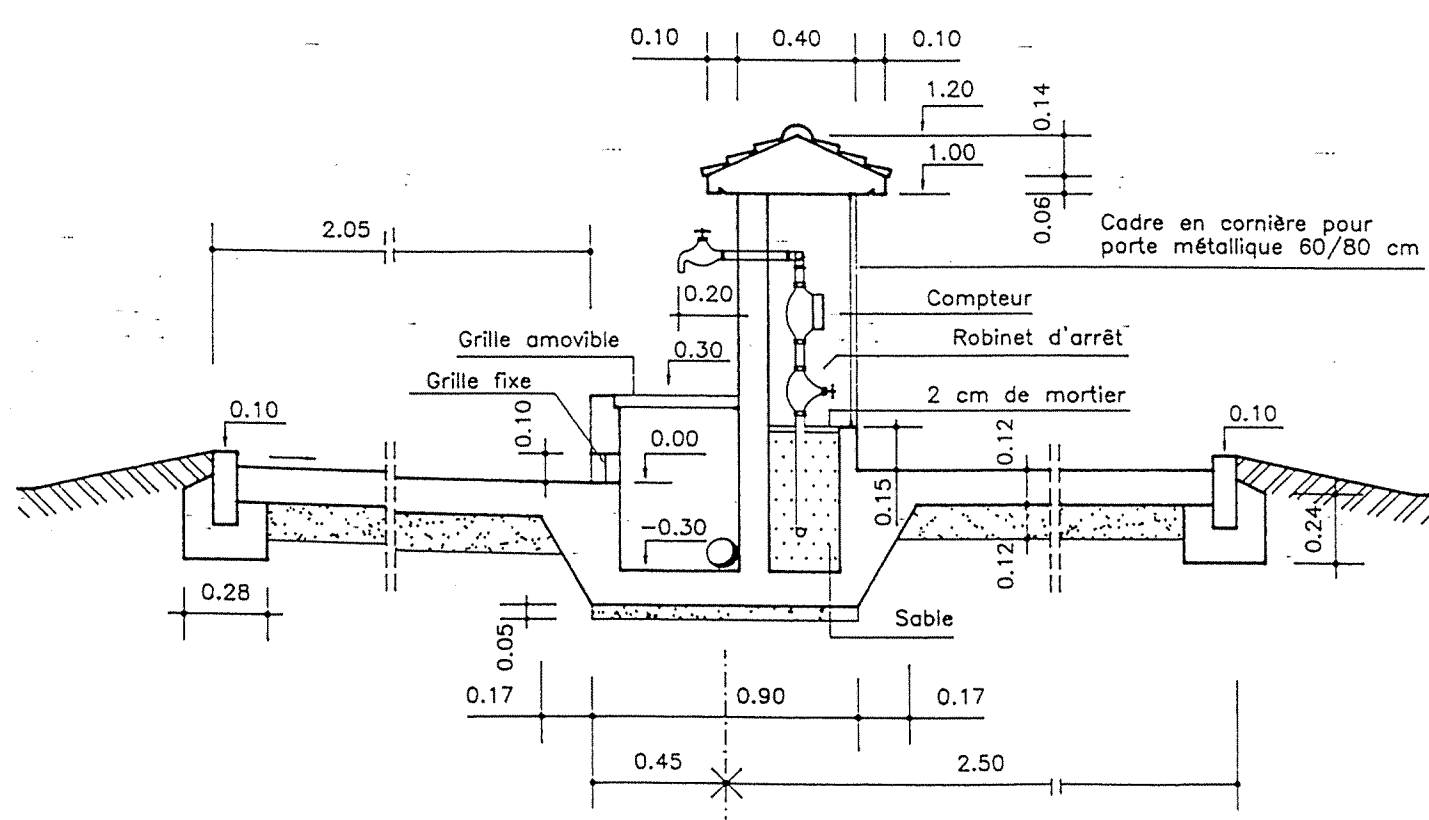
COUPE EN PLAN



COUPE B-B



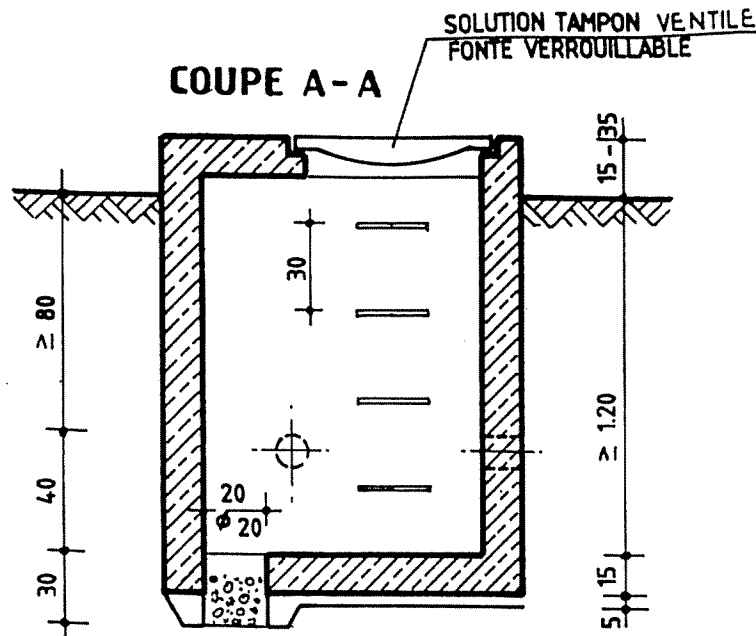
COUPE A-A



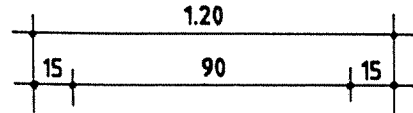
NOTA :

- _BETON DE PROPETE DOSE A 150kg CPA/m³
- _BETON ARME DOSE A 350kg CPA/m³
- _FINITION SURFACES DE BETON BRUT DE DECOFFRAGE OU AVEC ENDUIT
- _ARMATURE OUVRAGE #T8 e=15cm en milieu

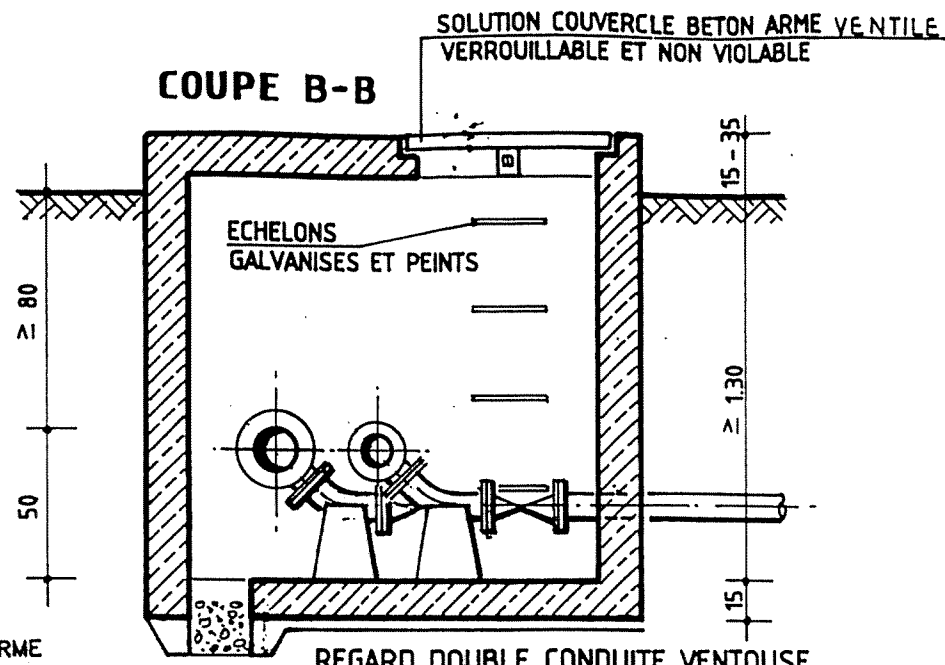
REPUBLIQUE TUNISIENNE MINISTERE DE L'AGRICULTURE DIRECTION GENERALE DU GENIE RURAL A. E. P. EN ZONE RURALE		TEL : 781.261 FAX : 784.191
BORNE FONTAINE PLAN TYPE COUPES		DATE : JUIN 1994 PLAN N° 7 2
COOPERATION FINANCIERE TUNISO-ALLEMANDE		ECHELLE 1/25



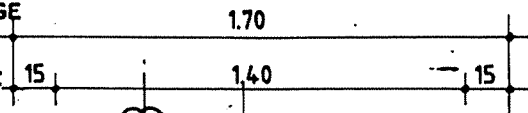
REGARD VENTOUSE VANNE, VIDANGE DIRECTE



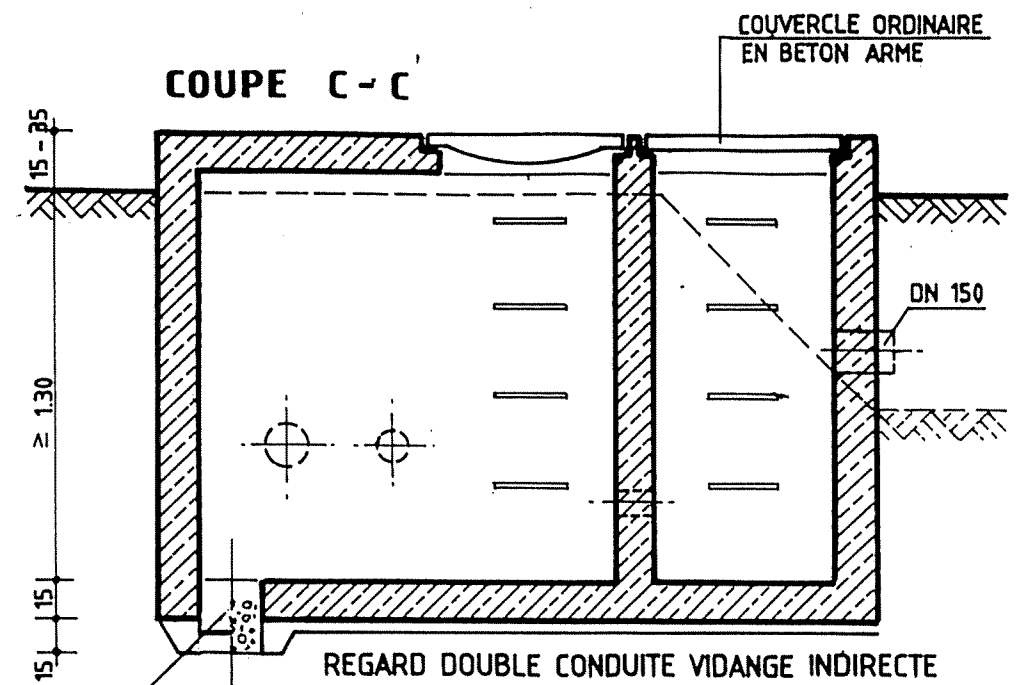
VUE EN PLAN



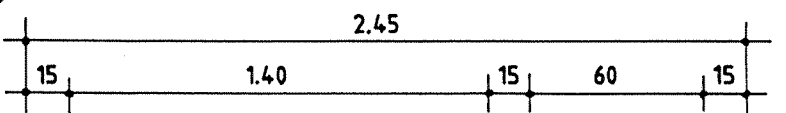
REGARD DOUBLE CONDUITE VENTOUSE, VANNE, VIDANGE DIRECTE



VUE EN PLAN



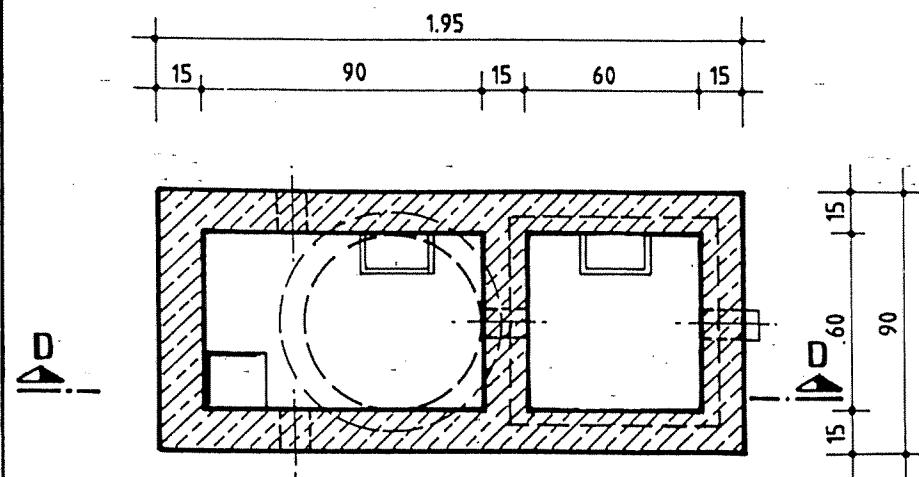
REGARD DOUBLE CONDUITE VIDANGE INDIRECTE



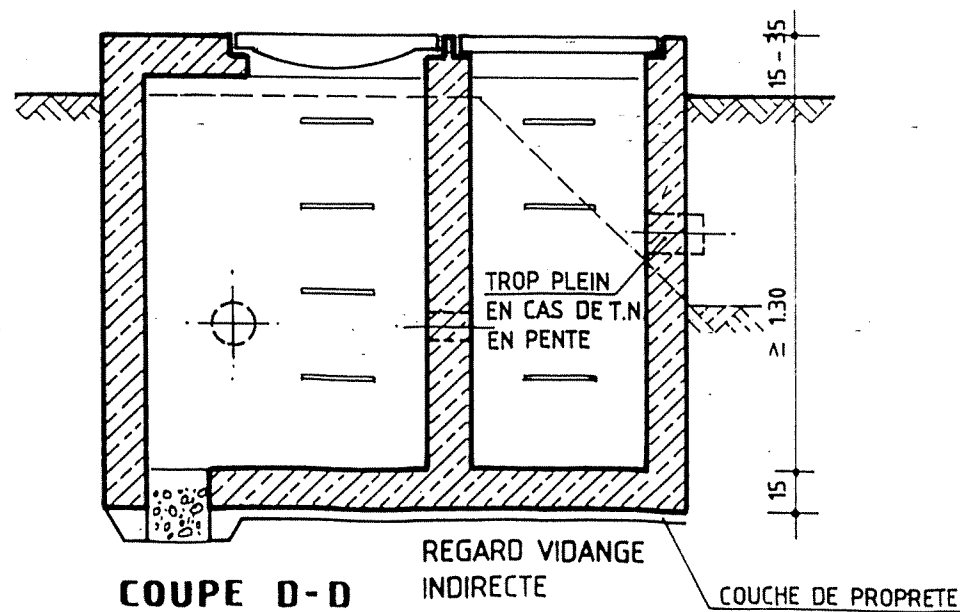
VUE EN PLAN

- REGARD EN BETON ARME DOSE λ 350kg CPA/m³
- SURFACES BRUT DE DECOFFRAGE
- LES SURFACES EN CONTACT AVEC LA TERRE PEINTES AVEC 2 COUCHES DE BITUME

EN CAS DE SOL IMPERMEABLE OU EN PRESENCE DE LA NAPPE EXECUTION COMME PUISARD DE POMPAGE



VUE EN PLAN

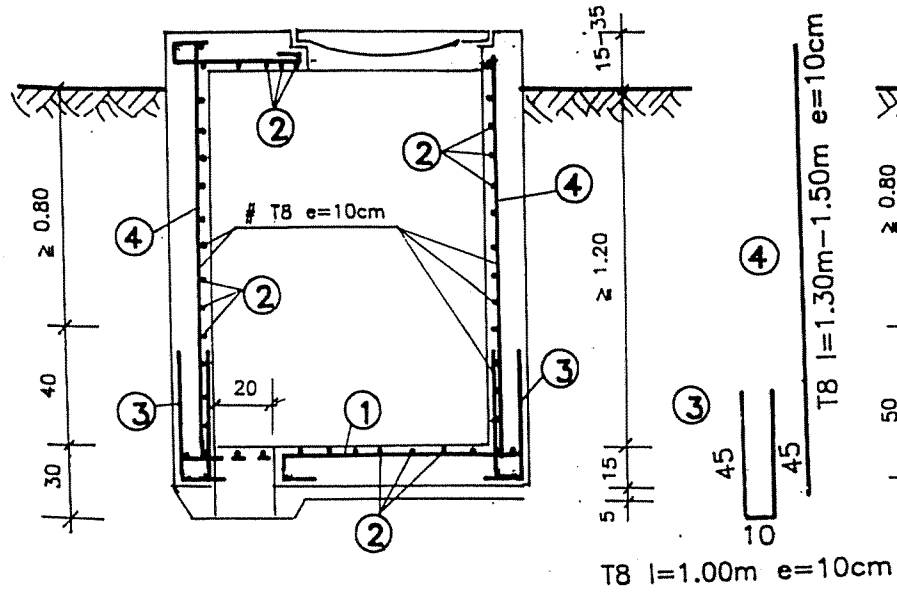


REGARD VIDANGE INDIRECTE

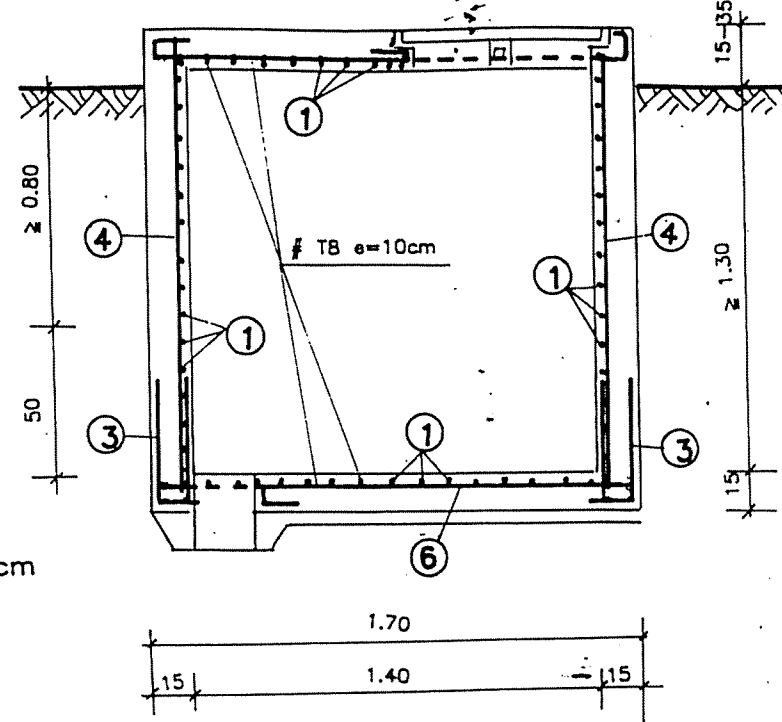
COUCHE DE PROPLETE

REPUBLIQUE TUNISIENNE MINISTRE DE L'AGRICULTURE DIRECTION GENERALE DU GENIE RURAL A. E. P. EN ZONE RURALE		
REGARDS PLAN TYPE VUES EN PLAN ET COUPES		EL/MAN FREM/111 MAI 1994 PLAN N° 10 1 ECHELLE 1/25
COOPERATION FINANCIERE TUNISO-ALLEMANDE		

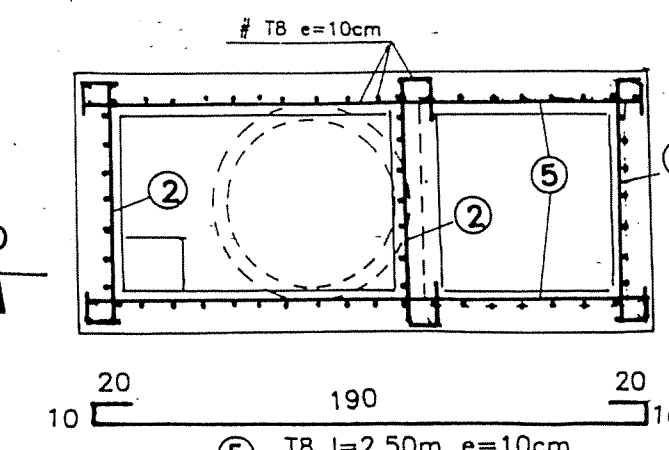
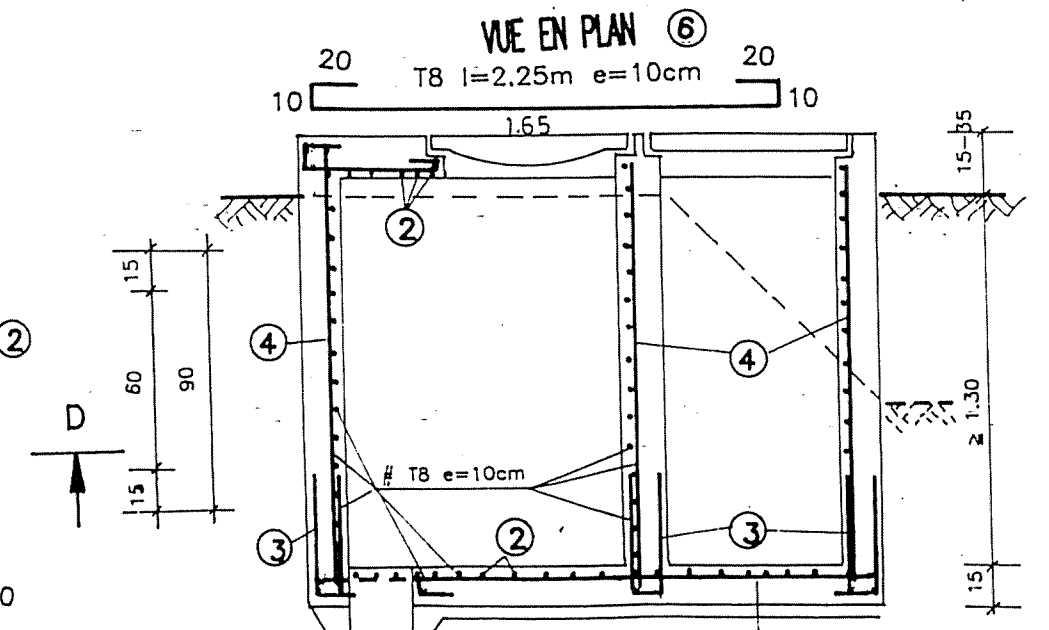
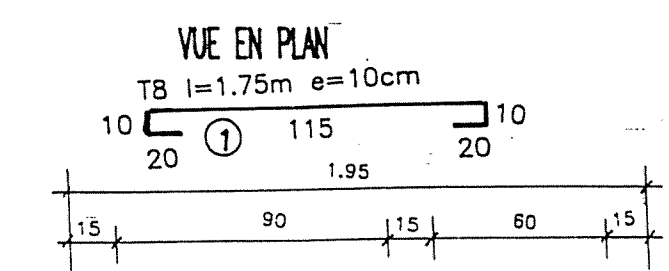
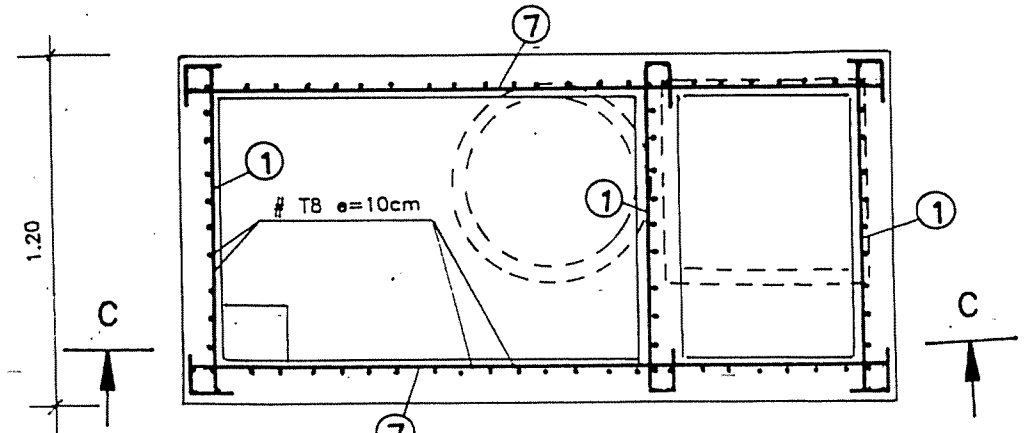
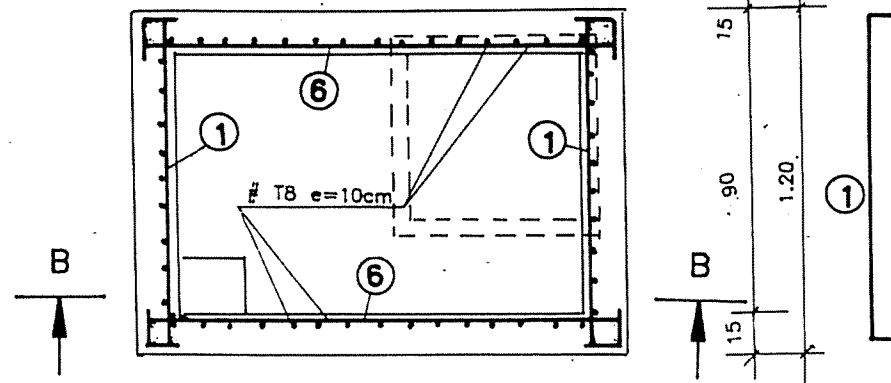
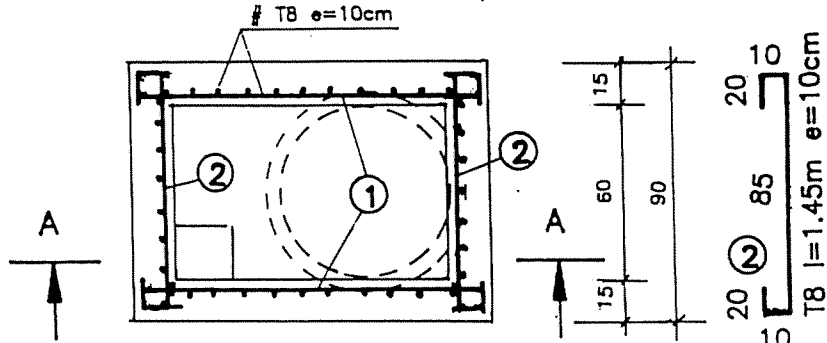
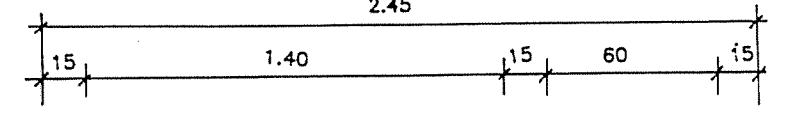
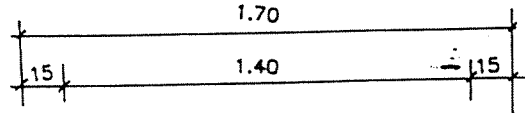
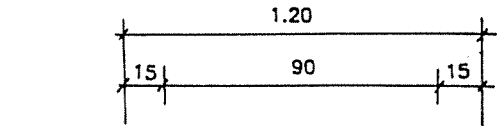
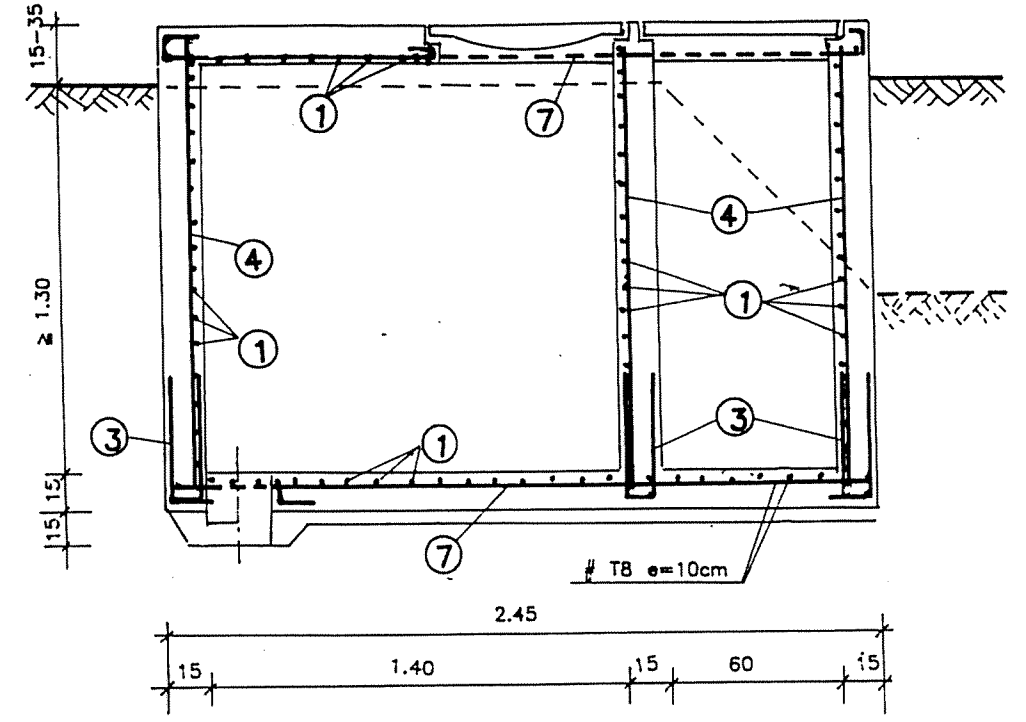
COUPE A-A



COUPE B-B



COUPE C-C



COUPE D-D

REPUBLIQUE TUNISIENNE MINISTERE DE L'AGRICULTURE DIRECTION GENERALE DU GENIE RURAL A. E. P. EN ZONE RURALE		
REGARDS PLAN TYPE FERRAILLAGE		TEL: 781.861 FAX: 784.191 DATE: JUIL 1994 PLAN N° 10 2 ECHELLE 1/25
COOPERATION FINANCIERE TUNISO-ALLEMANDE		