

NOMENCLATURE DES ACIERS (H A)
(TUNSID 42)

RESERVOIR 50m3
RADIER et PAROIS

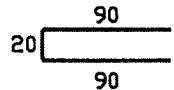
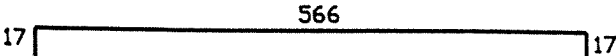
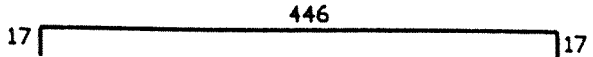
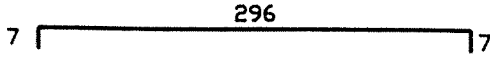
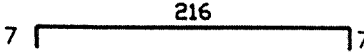
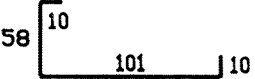

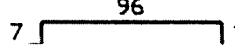
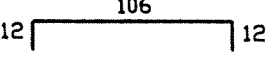
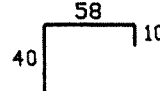
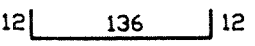
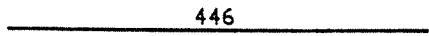
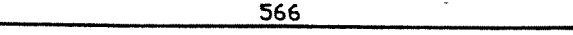
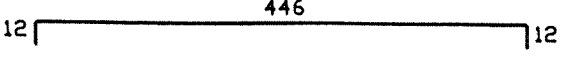
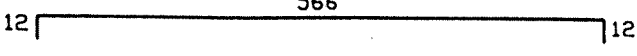

N° de l'armature	Schémas	diamètre (mm)	Longueur Unitaire (m)	Nombre	Poids Unitaire (kg)	Poids Total (kg)
1		8	2.00	100	0.790	79.000
2		8	6.00	80	2.370	189.600
3		8	4.80	80	1.896	151.680
4		8	3.10	12	1.225	14.700
5		8	2.30	80	0.909	72.720
6		12	1.79	5	1.590	7.950
7		8	2.42	3	0.956	2.868
8		8	1.10	13	0.435	5.655
9		8	1.30	13	0.514	6.682
10		8	1.08	11	0.427	4.697
11		12	1.60	5	1.421	7.105
12		10	4.46	51	2.752	140.352
13		10	5.66	39	3.492	136.188
14		12	4.70	26	4.174	108.524
15		12	5.90	20	5.239	104.780


TABLEAU RECAPITULATIF DES ACIERS

diamètre (mm)	Longueur Totale (m)	Poids par ml (Kg/m)	Poids Total (kg)
8	3369.14	0.395	1330.812
10	1307.68	0.617	806.838
12	295.00	0.888	261.959
Total =			2399.609

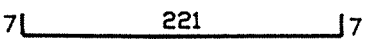
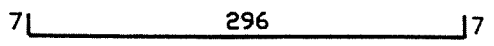
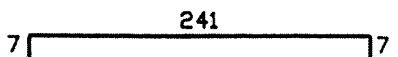
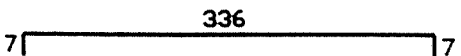
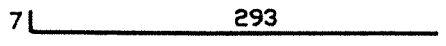
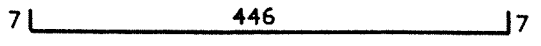
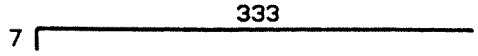
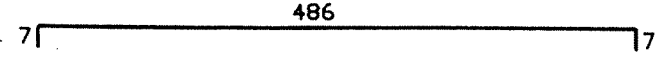
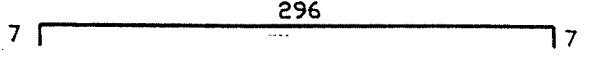
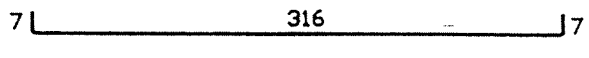
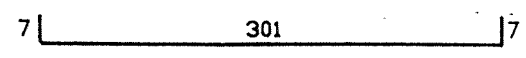
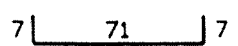
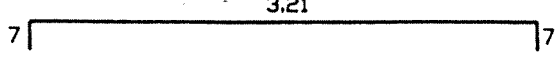
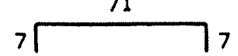
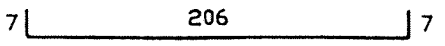
REPUBLIQUE TUNISIENNE MINISTERE DE L'AGRICULTURE DIRECTION GENERALE DU GENIE RURAL A. E. P. EN ZONE RURALE		 TEL : 701.01 FAX : 704.191
RESERVOIR SEMI-ENTERRE 50 m3 PLAN TYPE NOMENCLATURE		DATE : MAI 1994 PLAN N° 4 2.2 1.1
COOPERATION FINANCIERE TUNISO-ALLEMANDE		VERBODEN

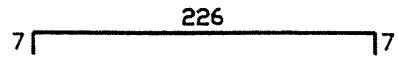
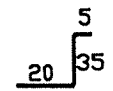
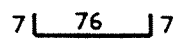
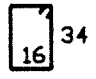


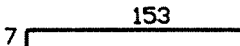
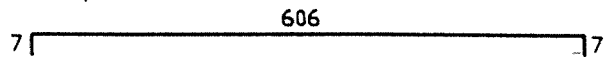
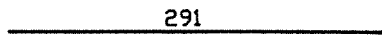
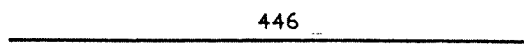
NOMENCLATURE DES ACIERS (H A) (TUNSID 42)		RESERVOIR 50m3 RADIER et PAROIS				
N° de l'armature	Schémas	diamètre (mm)	Longueur Unitaire (m)	Nombre	Poids Unitaire (kg)	Poids Total (kg)
16	216	12	2.16	8	1.918	15.344
17	296	8	2.96	6	1.169	7.014
18	12 216 12	8	2.40	8	0.948	7.584
19	12 296 12	8	3.20	6	1.264	7.584
20	106 12	8	1.18	6	0.466	2.796
21	12 136 12	8	1.60	12	0.632	7.584
22	7 146 7	8	1.60	14	0.632	8.848
23	Var 7 136 7 Var	8	3.05	7	1.205	8.435
24	7 Var 7	8	0.85	12	0.336	4.032
25	78 10	8	0.88	141	0.348	49.068
26	78 12	10	0.90	9	0.555	4.995
27	78 78	8	1.56	47	0.616	28.952
28	78 78	10	1.56	161	0.963	155.043
29	78 78	12	1.56	0	1.385	0.000
30	341 12	8	3.53	188	1.394	262.072


NOMENCLATURE DES ACIERS (H A) (TUNSID 42)		RESERVOIR 50m3 RADIER et PAROIS				
N° de l'armature	Schémas	diamètre (mm)	Longueur Unitaire (m)	Nombre	Poids Unitaire (kg)	Poids Total (kg)
31	341 12	10	3.53	170	2.178	370.260
32	341 12	12	3.53	0	3.135	0.000
33	40 40	8	0.80	120	0.316	37.920
34	7 101 7	8	1.15	56	0.454	25.424
35	12 291 12	8	3.15	34	1.244	42.296
36	12 46 12	8	0.70	34	0.277	9.418
1 ^a	10 90 90	8	1.90	30	0.751	22.530
10 ^a	10 58 7 58	8	1.40	5	0.553	2.765
					Total =2112.465	

REPUBLIQUE TUNISIENNE MINISTERE DE L'AGRICULTURE DIRECTION GENERALE DU GENIE RURAL A. E. P. EN ZONE RURALE	 TEL : 781.261 FAX : 784.191
RESERVOIR SEMI-ENTERRE 50 m3 PLAN TYPE NOMENCLATURE	
COOPERATION FINANCIERE TUNISO-ALLEMANDE	

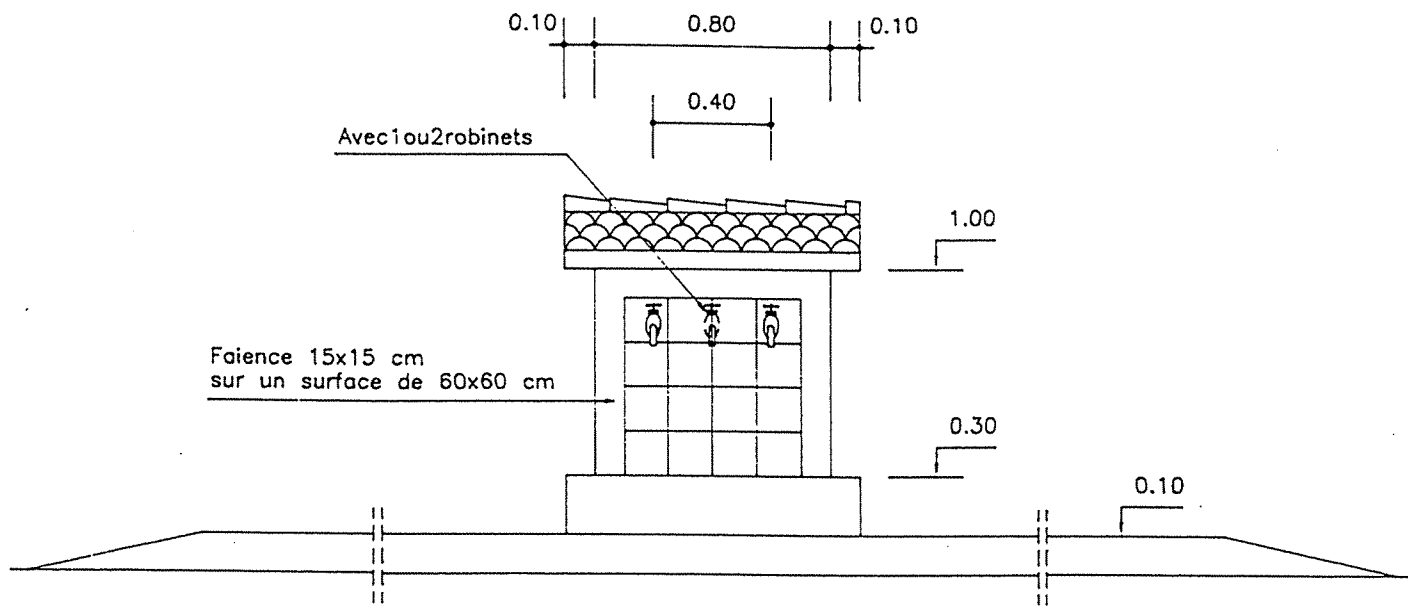
DATE: MAI 1994
PLAN N° 4.2.2 12
ECHELLE

NOMENCLATURE DES ACIERS (H A) (TUNSID 42)		RESERVOIR 50m3 DALLE DE COUVERTURE				
N° de l'armature	Schémas	diamètre (mm)	Longueur Unitaire (m)	Nombre	Poids Unitaire (kg)	Poids Total (kg)
1		8	2.35	13	0.928	12.064
2		8	3.10	9	1.225	11.025
3		8	2.55	15	1.007	15.105
4		8	3.50	10	1.383	13.830
5		8	3.00	36	1.185	42.660
6		8	4.60	23	1.817	41.791
7		8	3.40	36	1.343	48.348
8		8	5.00	25	1.975	49.375
9		8	3.10	2	1.225	2.450
10		8	3.30	2	1.304	2.608
11		8	3.15	3	1.244	3.732
12		8	0.85	3	0.336	1.008
13		8	3.35	3	1.323	3.969
14		8	0.85	3	0.336	1.008
15		8	2.20	2	0.869	1.738

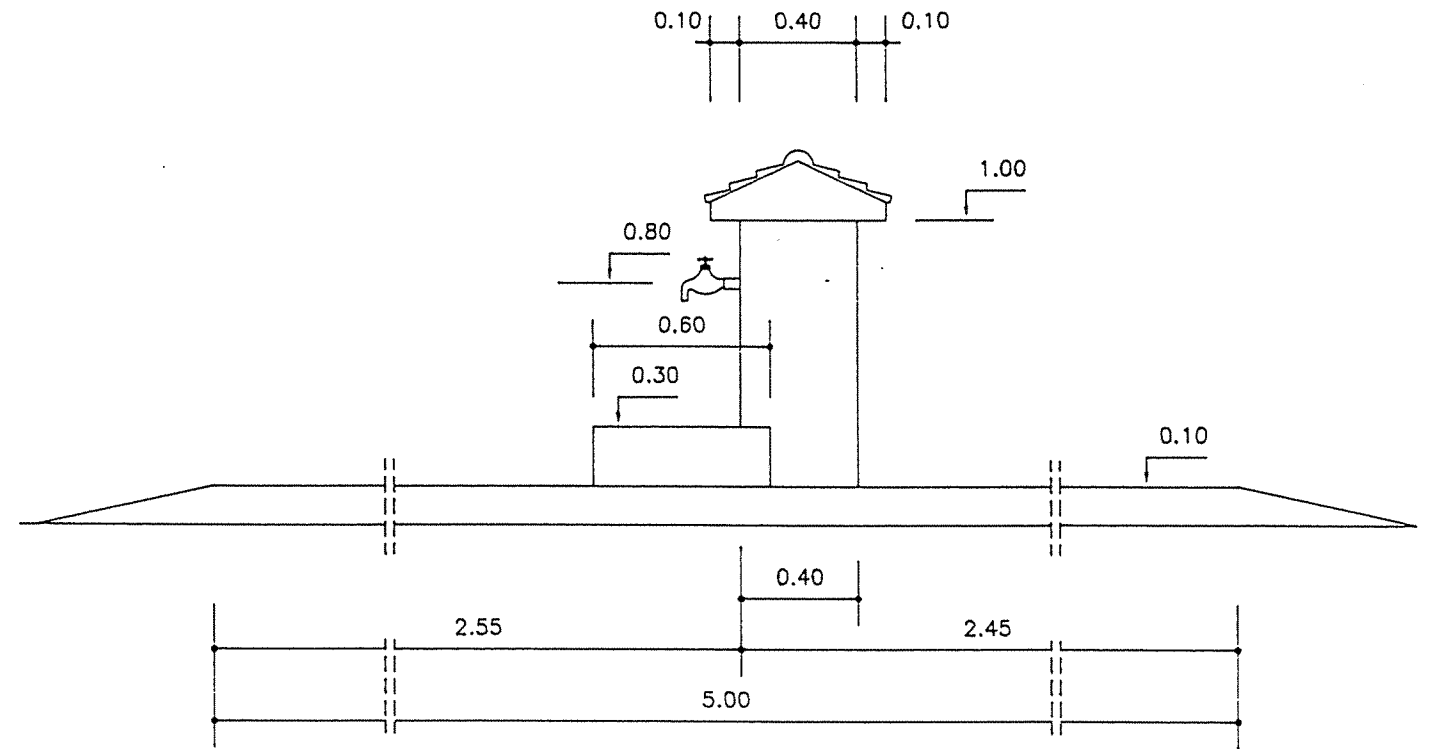
NOMENCLATURE DES ACIERS (H A) (TUNSID 42)		RESERVOIR 50m3 DALLE DE COUVERTURE				
N° de l'armature	Schémas	diamètre (mm)	Longueur Unitaire (m)	Nombre	Poids Unitaire (kg)	Poids Total (kg)
16		8	2.40	2	0.948	1.896
17		8	0.60	16	0.237	3.792
18		8	0.90	4	0.356	1.424
19		8	1.10	5	0.435	2.175
20		8	1.40	4	0.553	2.212
21		8	1.50	5	0.593	2.965
22		8	1.60	2	0.632	1.264
23		8	6.20	1	2.449	2.449
24		12	2.91	4	2.584	10.336
25		12	4.46	2	3.960	7.920
					Total =287.144	

REPUBLIQUE TUNISIENNE MINISTERE DE L'AGRICULTURE DIRECTION GENERALE DU GENIE RURAL A. E. P. EN ZONE RURALE	 RL : 701.051 FX : 704.191
RESERVOIR SEMI-ENTERRE 50 m3 PLAN TYPE NOMENCLATURE	DATE : MAI 1994 PLAN N° 4.2.2 13
COOPERATION FINANCIERE TUNISO-ALLEMANDE	

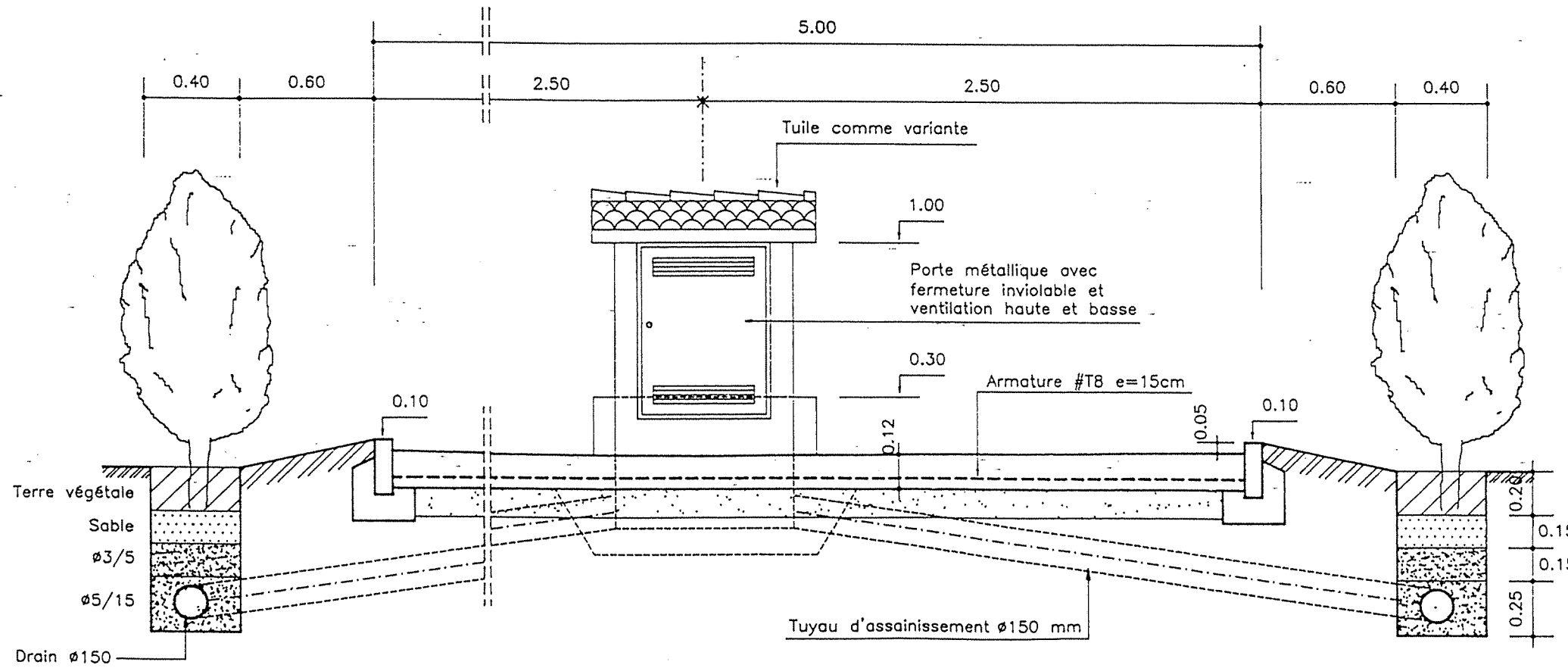
VUE DE FACE



VUE DE COTE



VUE DE DERRIERE

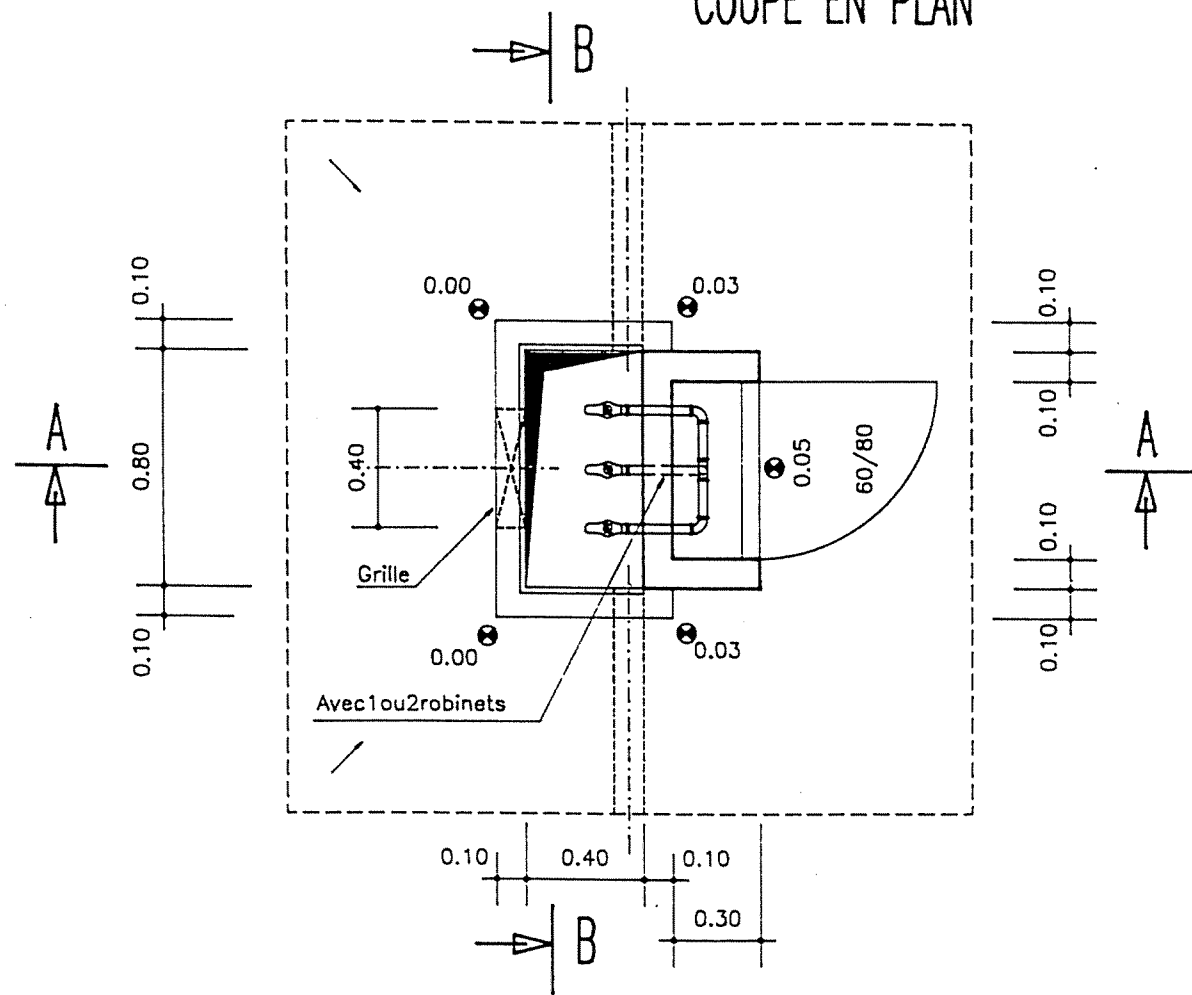


**NOMENCLATURE
PIECES HYDRAULIQUES**

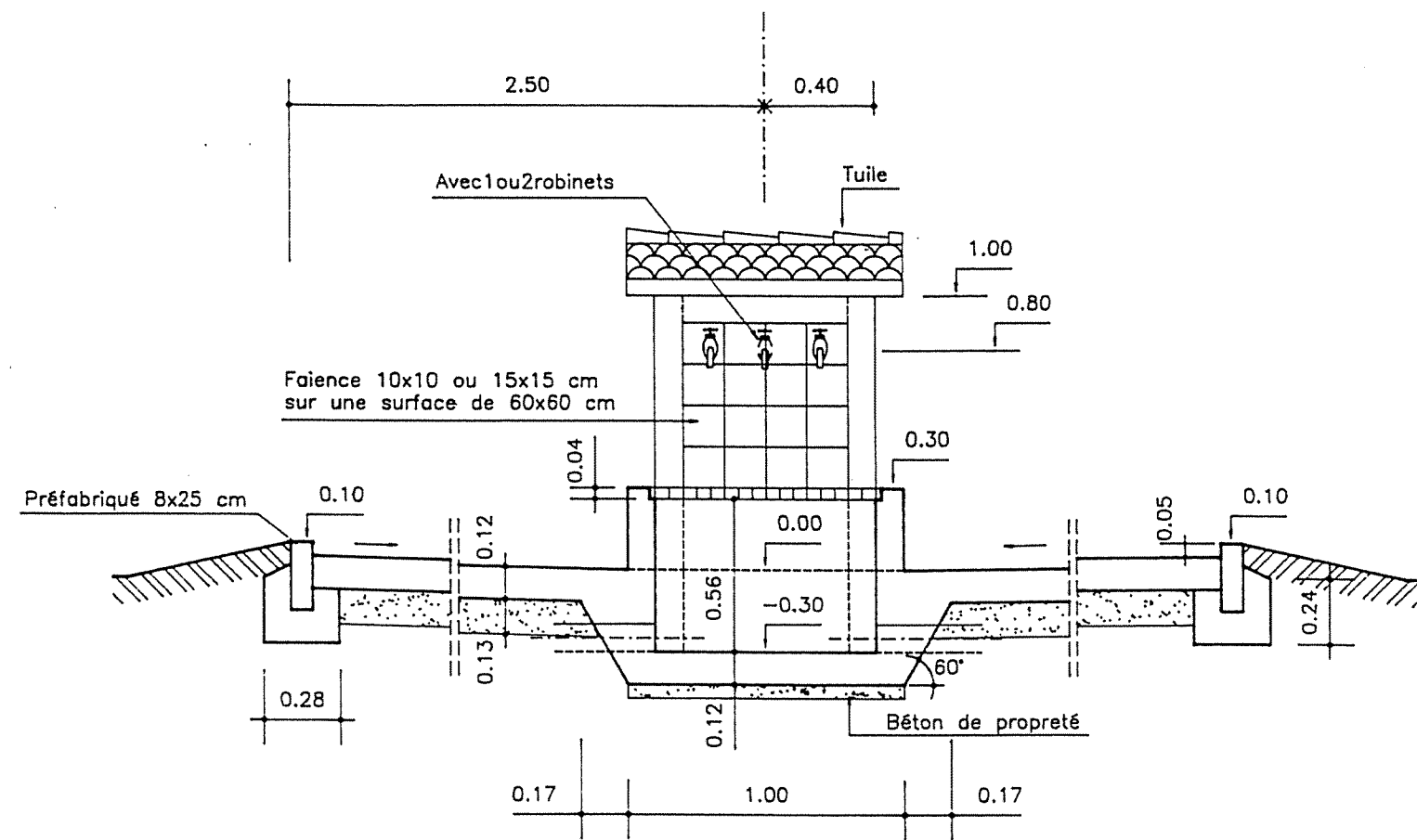
- 1 ou 2 robinets d'arrêt Ø 3/4" en laiton filté
- 2 ou 3 coudes 90°-Ø 3/4" filtés
- 1 robinet vanne Ø 3/4" en laiton filté
- 1 compteur 1,5/3,0 m³/h Ø 3/4" avec 2 pièces de raccords
- 1 té Ø 3/4" filté (en cas de 2 robinets d'arrêt)
- 5 m de tuyaux Ø 3/4" galva filté y compris mamelons de raccords

REPUBLIQUE TUNISIENNE MINISTERE DE L'AGRICULTURE DIRECTION GENERALE DU GENIE RURAL A. E. P. EN ZONE RURALE		igp TEL : 781261 FAX : 784191
BORNE FONTAINE PLAN TYPE VUES		DATE : JUIN 1994 PLAN N° 7 1
COOPERATION FINANCIERE TUNISO-ALLEMANDE		ECHELLE 1/25

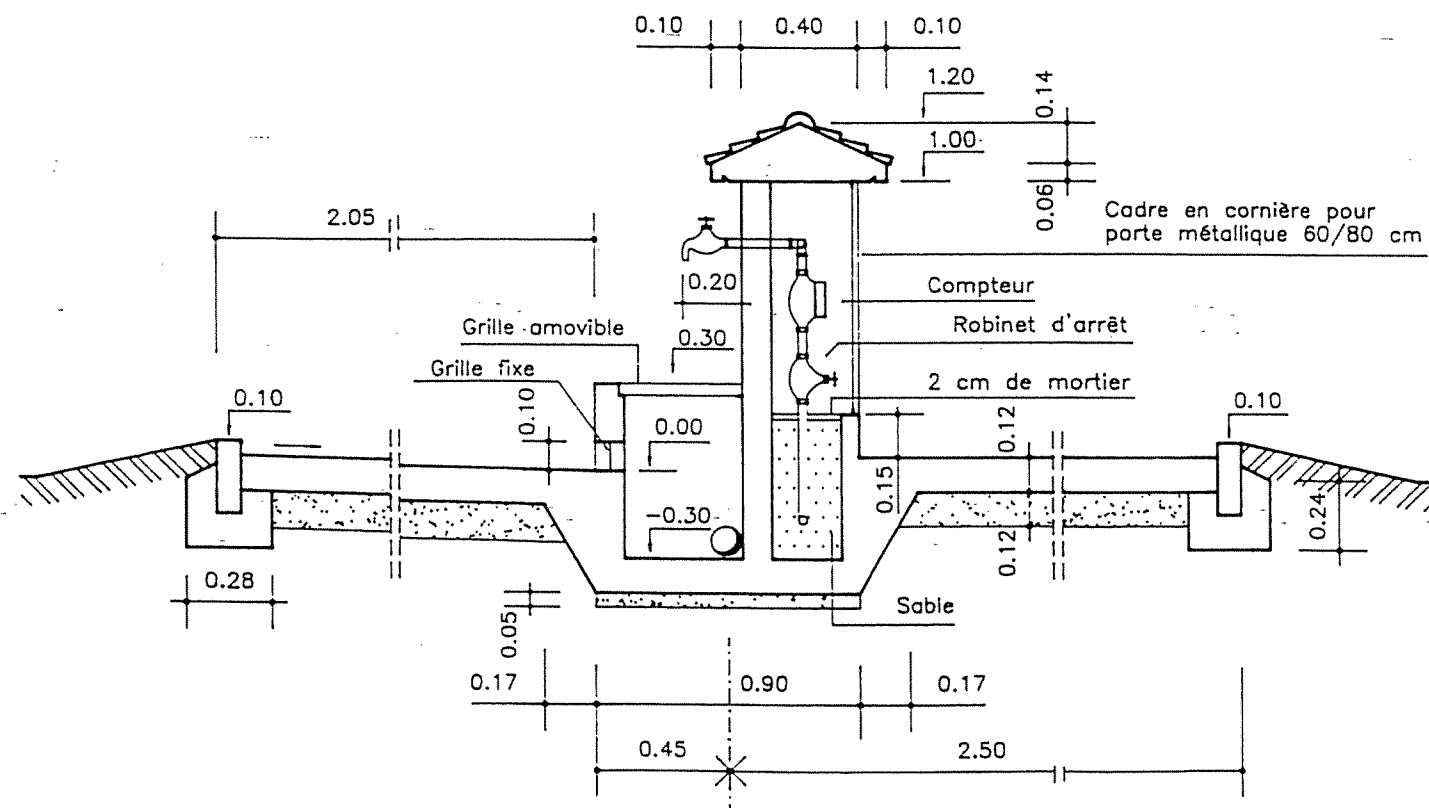
COUPE EN PLAN



COUPE B-B



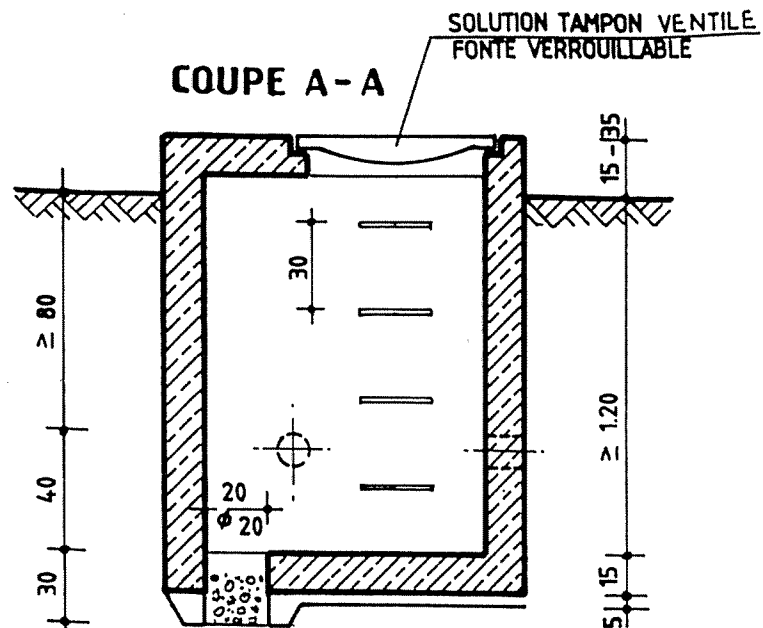
COUPE A-A



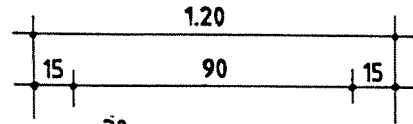
NOTA :

- _BETON DE PROPLETE DOSE A 150kg CPA/m3
- _BETON ARME DOSE A 350kg CPA /m3
- _FINITION SURFACES DE BETON BRUT DE DECOFFRAGE OU AVEC ENDUIT
- _ARMATURE OUVRAGE #T8 e=15cm en milieu

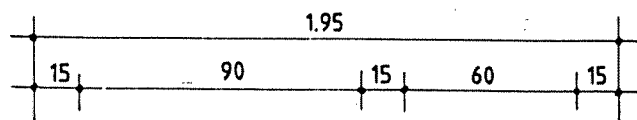
REPUBLIQUE TUNISIENNE MINISTERE DE L'AGRICULTURE DIRECTION GENERALE DU GENIE RURAL A. E. P. EN ZONE RURALE		TEL : 781.264 FAX : 784.191
BORNE FONTAINE PLAN TYPE COUPES		DATE : JUIN 1994 PLAN N° 7 2
COOPERATION FINANCIERE TUNISO-ALLEMANDE		ECHELLE 1/25



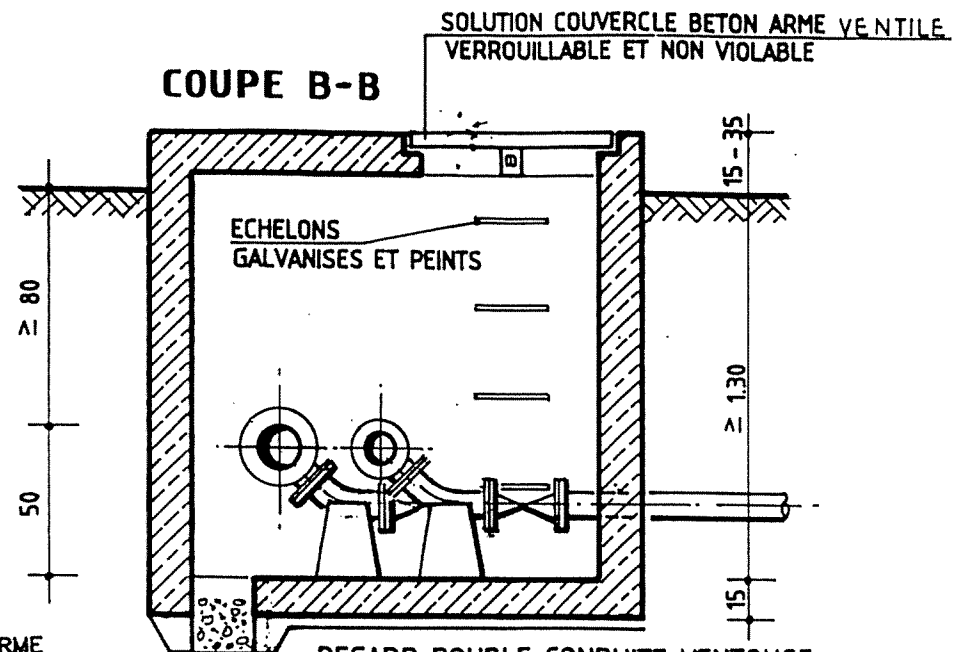
REGARD VENTOUSE VANNE, VIDANGE DIRECTE



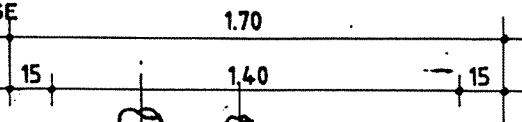
VUE EN PLAN



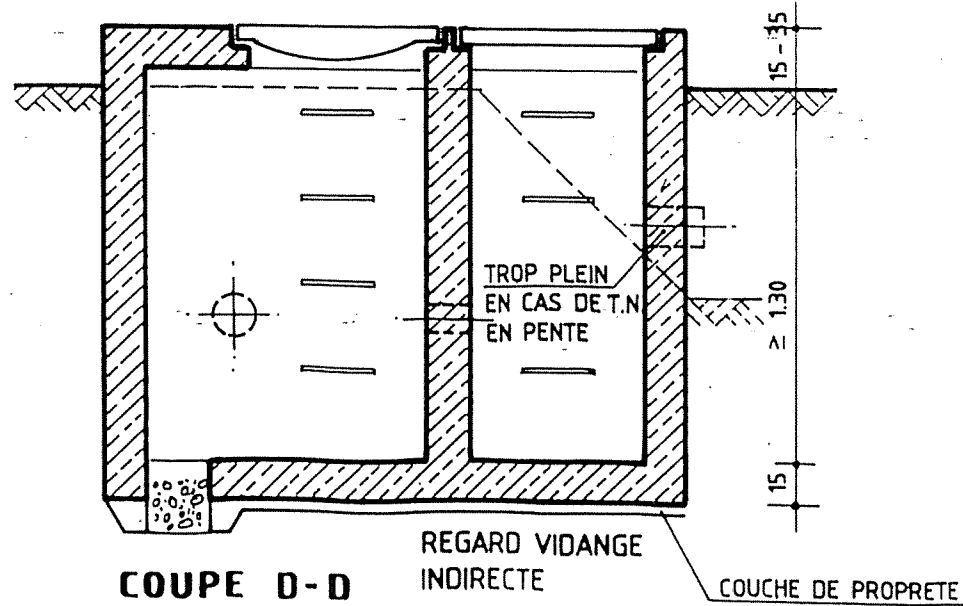
VUE EN PLAN



REGARD DOUBLE CONDUITE VENTOUSE, VANNE, VIDANGE DIRECTE



VUE EN PLAN

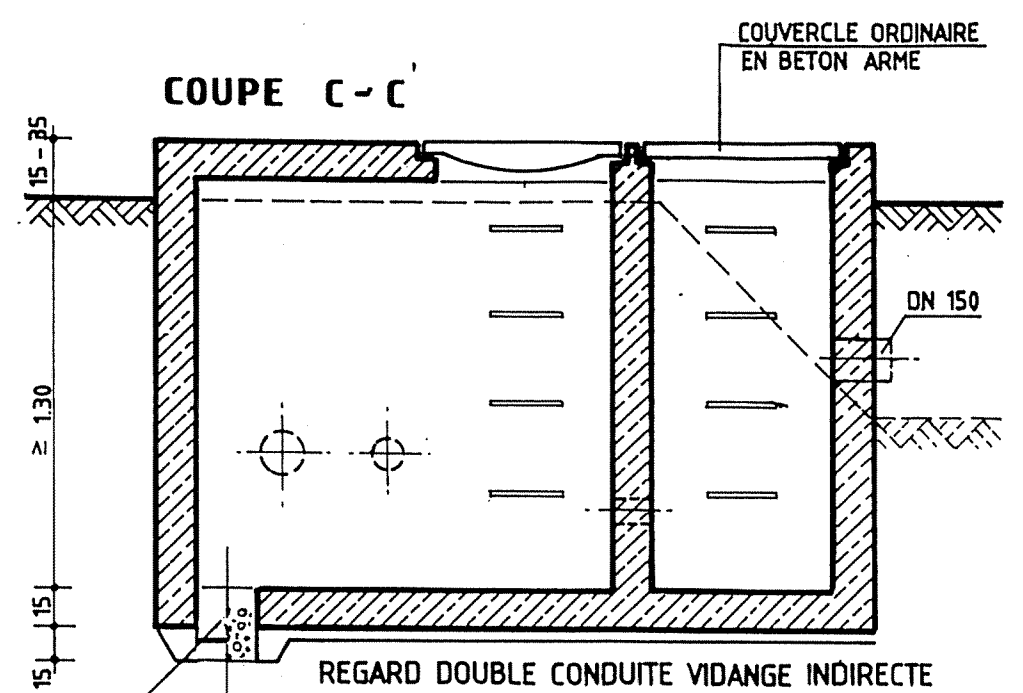


REGARD VIDANGE INDIRECTE

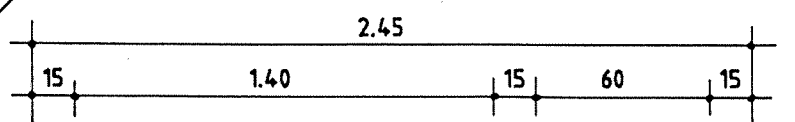
COUCHE DE PROPRIETE

- REGARD EN BETON ARME DOSE λ 350kg CPA/m³
- SURFACES BRUT DE DECOFFRAGE
- LES SURFACES EN CONTACT AVEC LA TERRE PEINTES AVEC 2 COUCHES DE BITUME

EN CAS DE SOL IMPERMEABLE OU EN PRESENCE DE LA NAPPE EXECUTION COMME PUISARD DE POMPAGE



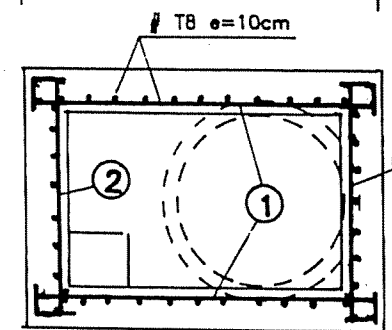
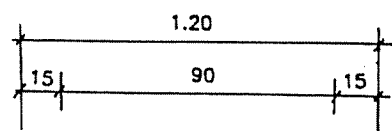
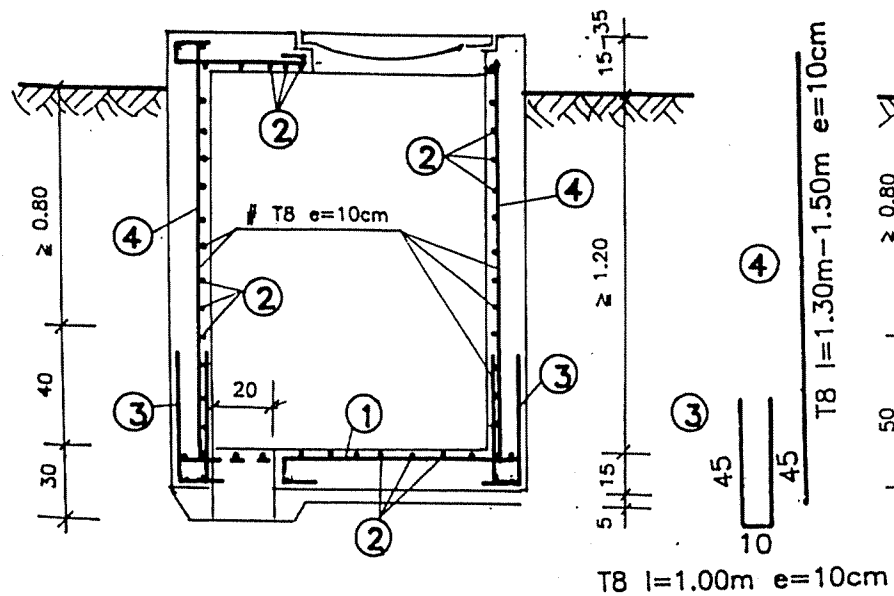
REGARD DOUBLE CONDUITE VIDANGE INDIRECTE



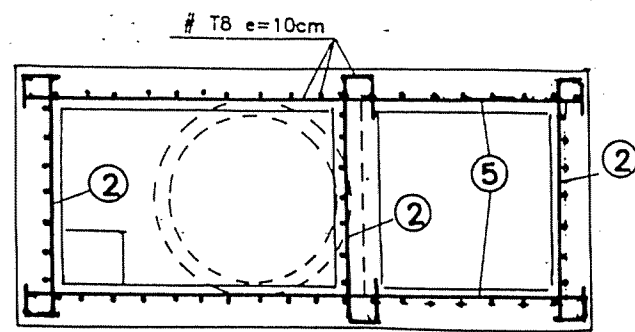
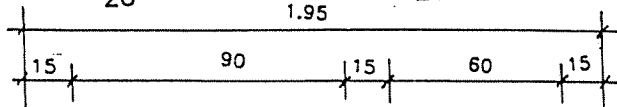
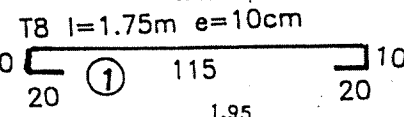
VUE EN PLAN

REPUBLIQUE TUNISIENNE MINISTERE DE L'AGRICULTURE DIRECTION GENERALE DU GENIE RURAL A. E. P. EN ZONE RURALE		
REGARDS PLAN TYPE VUES EN PLAN ET COUPES		MAI 1994 PLAN N° 10 1 ECHELLE 1/25
COOPERATION FINANCIERE TUNISO-ALLEMANDE		

COUPE A-A

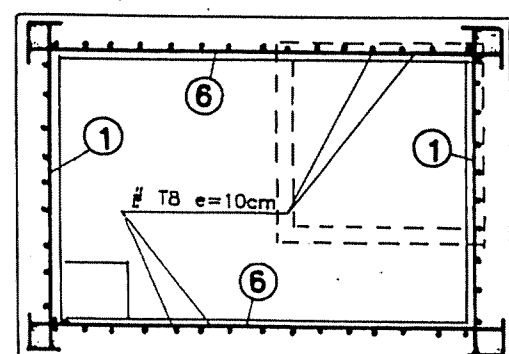
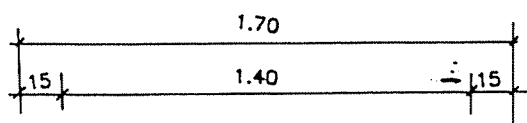
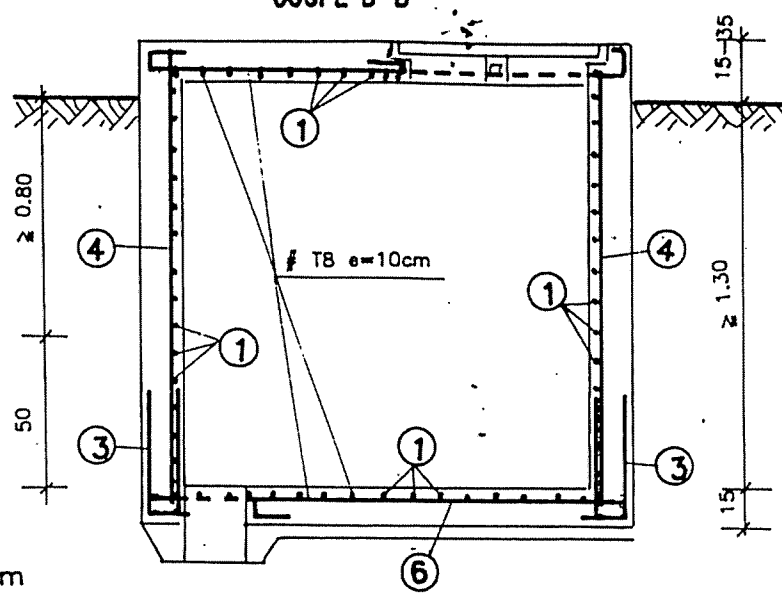


VUE EN PLAN

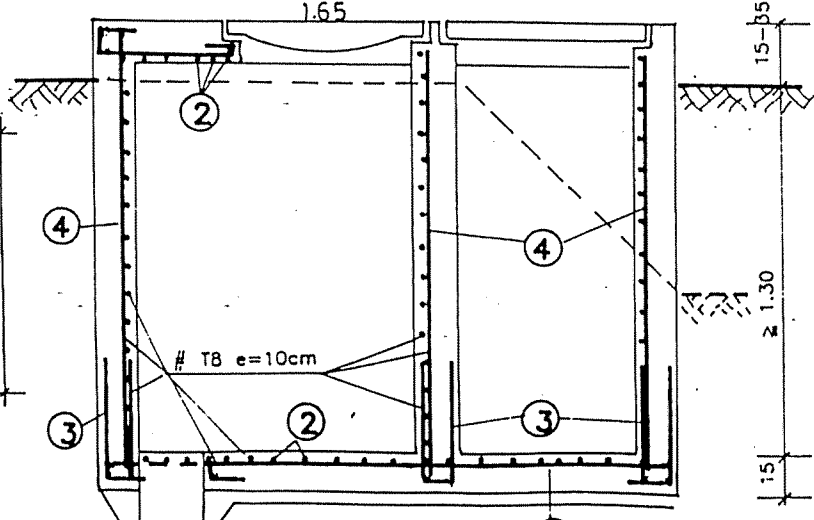
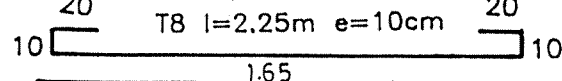


VUE EN PLAN

COUPE B-B

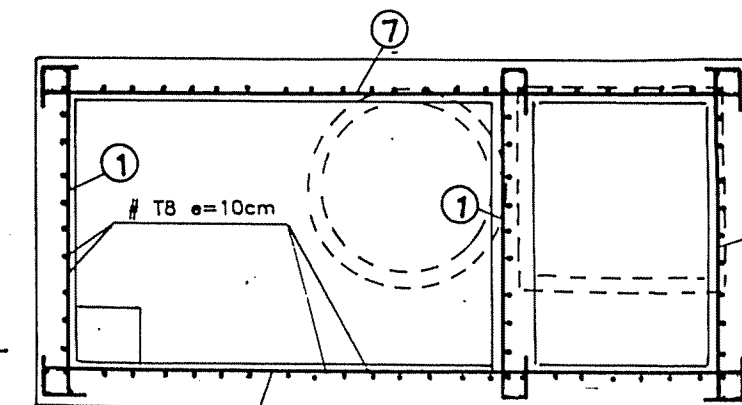
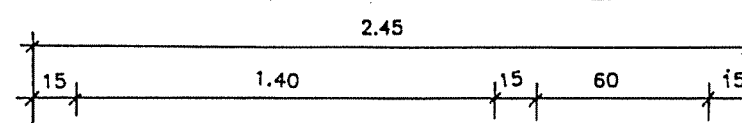
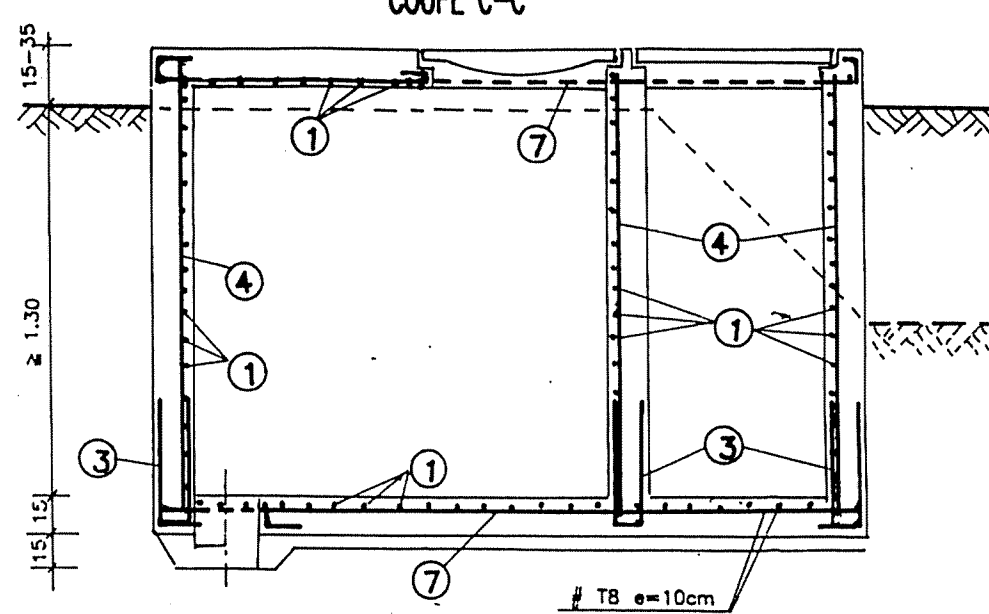


VUE EN PLAN

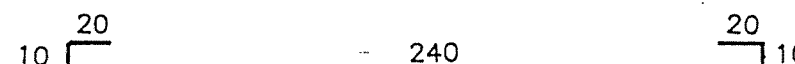


COUPE D-D

COUPE C-C



VUE EN PLAN



T8 l=3.00m e=10cm

REPUBLIQUE TUNISIENNE MINISTERE DE L'AGRICULTURE DIRECTION GENERALE DU GENIE RURAL A. E. P. EN ZONE RURALE		
REGARDS PLAN TYPE FERRAILLAGE		TEL: 781.861 FAX: 784.131 DATE: JUIL 1994 PLAN N° 10 / 2 ECHELLE 1/25
COOPERATION FINANCIERE TUNISO-ALLEMANDE		