

ANNEXE 3.7

LISTE DES PLANS TYPES UTILISES

1.1 EQUIPEMENT DU FORAGE

3.2.1 STATION DE POMPAGE : local avec bureau GIC

3.2.2 STATION DE POMPAGE : local avec bureau GIC

3.2.3 STATION DE POMPAGE : local avec bureau GIC

3.6.1 STATION DE POMPAGE : ferrailage

RESERVOIR S/E 50m3 : plan masse et vues

RESERVOIR S/E 50m3 : coupes

RESERVOIR S/E 50m3 : ferrailage – radier- vue en plan

RESERVOIR S/E 50m3 : ferrailage – radier – coupe 1

RESERVOIR S/E 50m3 : ferrailage – radier – coupe 2

RESERVOIR S/E 50m3 : ferrailage – dalle de couverture – vue en plan

RESERVOIR S/E 50m3 : ferrailage – dalle de couverture - coupe

7.1 BORNE FONTAINE : vues

7.2 BORNE FONTAINE : coupes

10.1 REGARDS : vues en plans et coupes

10.2 REGARDS : ferrailages

SCHEMAS DIVERS

TRANCHEE DE POSE DE CANALISATION

BOUCHE A CLE

VIDANGE

MASIFS DE BUTEE

FENETRE A LAMELLES

PORTE D'ACIER A UN BATTANT

PORTAIL AVEC PORTE LATERALE

PARAFOUDRE – PRISE DE TERRE

ANNEXE 3.9

PLANS TYPES

SIDI HARRATH

REPUBLIQUE TUNISIENNE
 MINISTERE DE L'AGRICULTURE
 DIRECTION GENERALE DU GENIE RURAL
 A. E. P. EN ZONE RURALE



TEL : 781.661
 FAX : 784.191

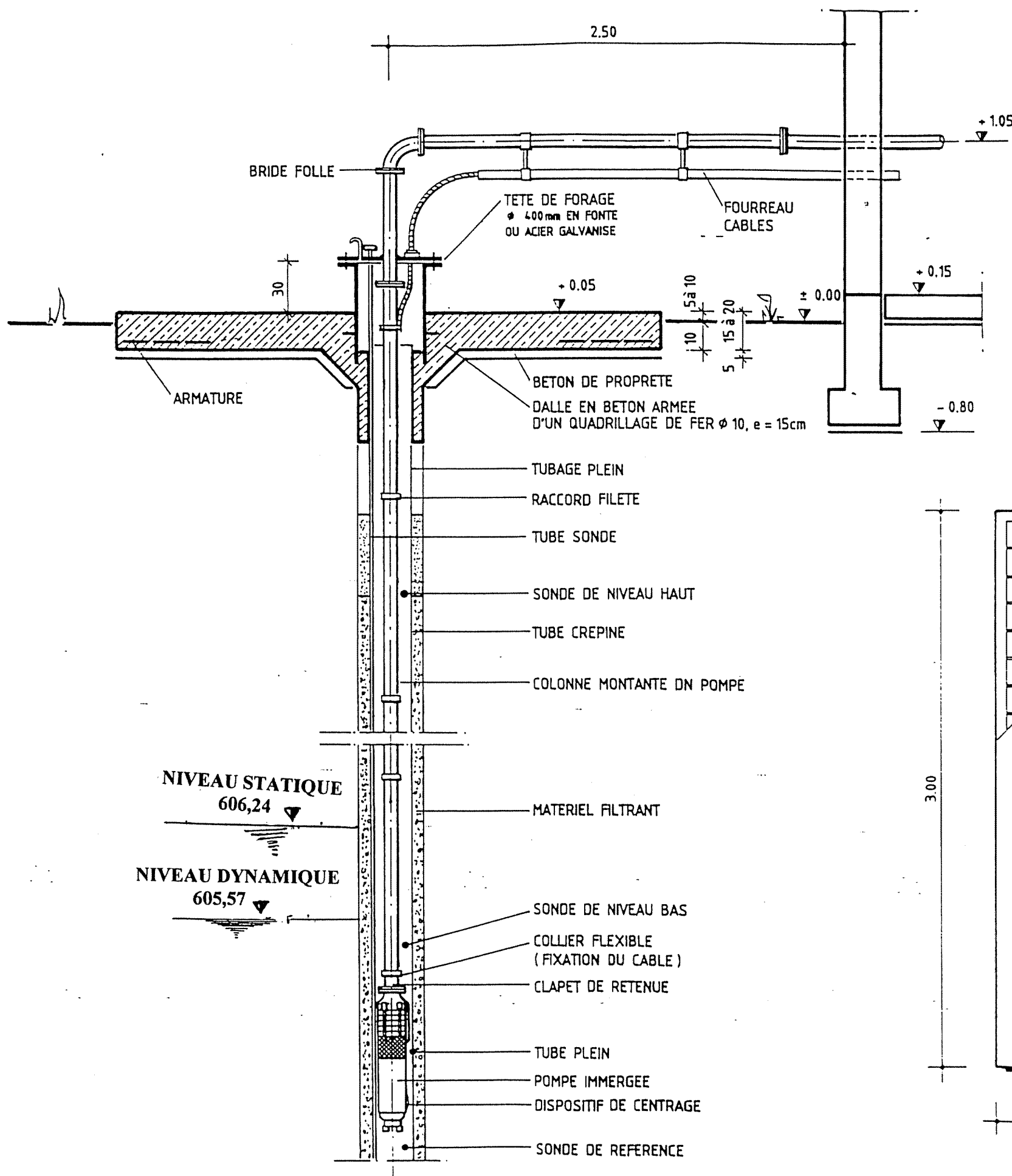
DATE:
 MAI 1984

PLAN N°
 1 | 1

ECHELLE
 1/25

EQUIPEMENT FORAGE
 PLAN TYPE
 VUE EN PLAN & COUPE

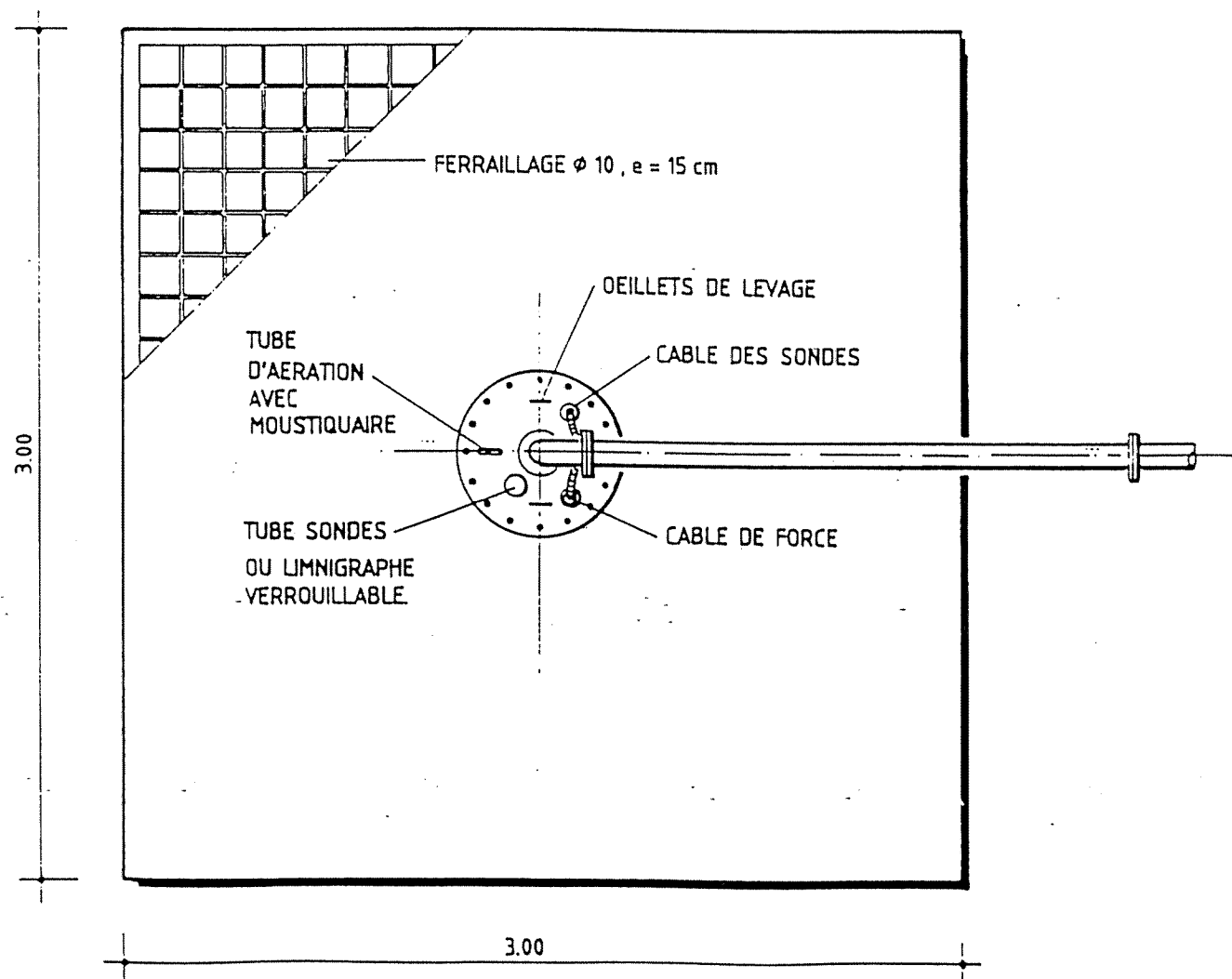
COOPERATION FINANCIERE TUNISO-ALLEMANDE



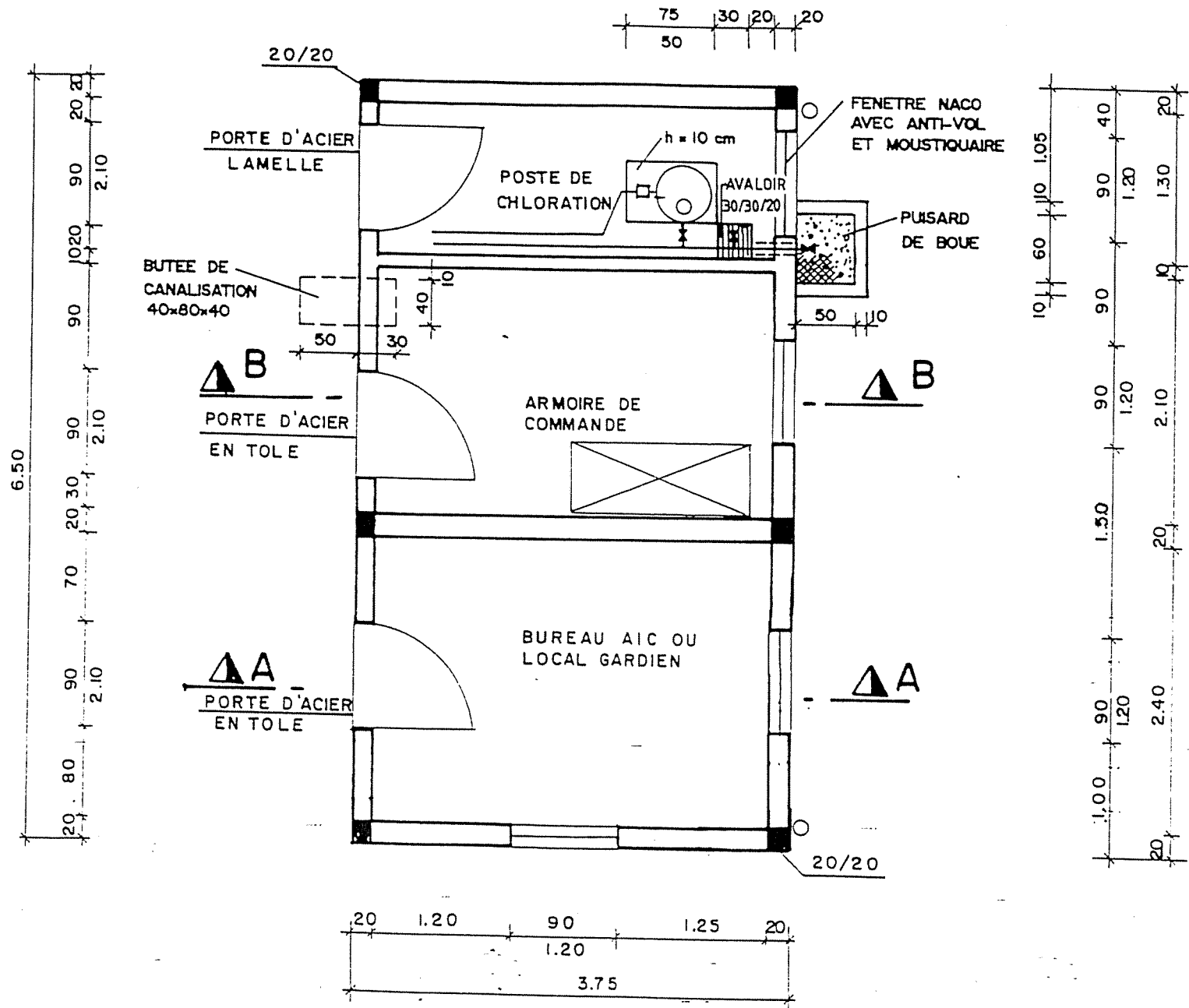
NOMENCLATURE ACCESSOIRES HYDRAULIQUES

(EN ACIER GALVA ET / OU FONTE)


- 2A. ELEMENTS VISSES DE COLONNE MONTANTE DN POMPE**
- 1 ELEMENT VISSE DE COLONNE AVEC BRIDE SUR 1 COTE
 - 1 TETE DE FORAGE ϕ 400 mm, L = 500 mm
 - 1 COUVERCLE TETE DE FORAGE POUR ϕ 400 mm AVEC MANCHETTE DE PASSAGE DN POMPE BRIDEE AVEC BRIDE FOLLE EN HAUT
 - 1 COUDE 90° BRIDE DN POMPE
 - 2 MANCHETTE BRIDEE L=1,00 m, DN POMPE
 - 1 FOURREAU CABLES EN ACIER GALVA - DN 50 AVEC 2 COLLIERS DE FIXATION



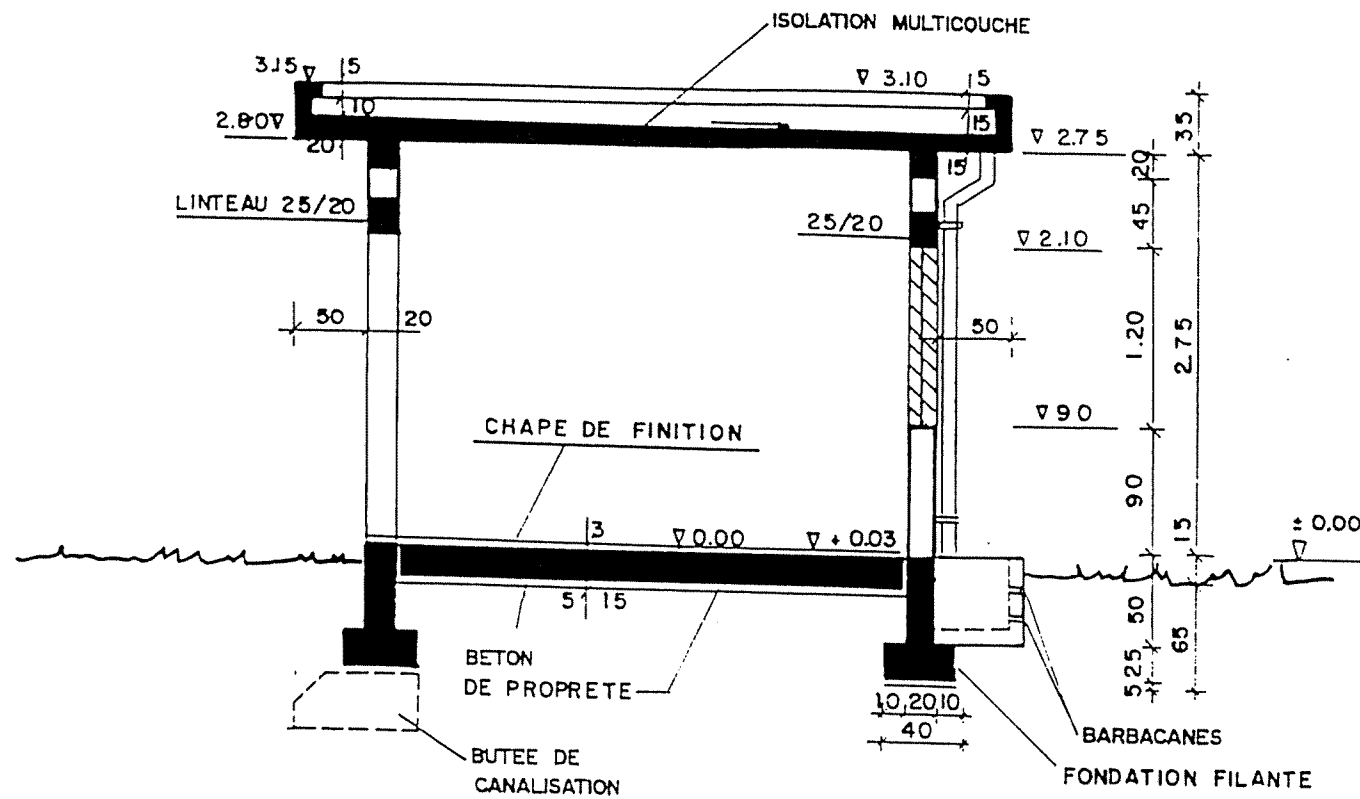
VUE EN PLAN



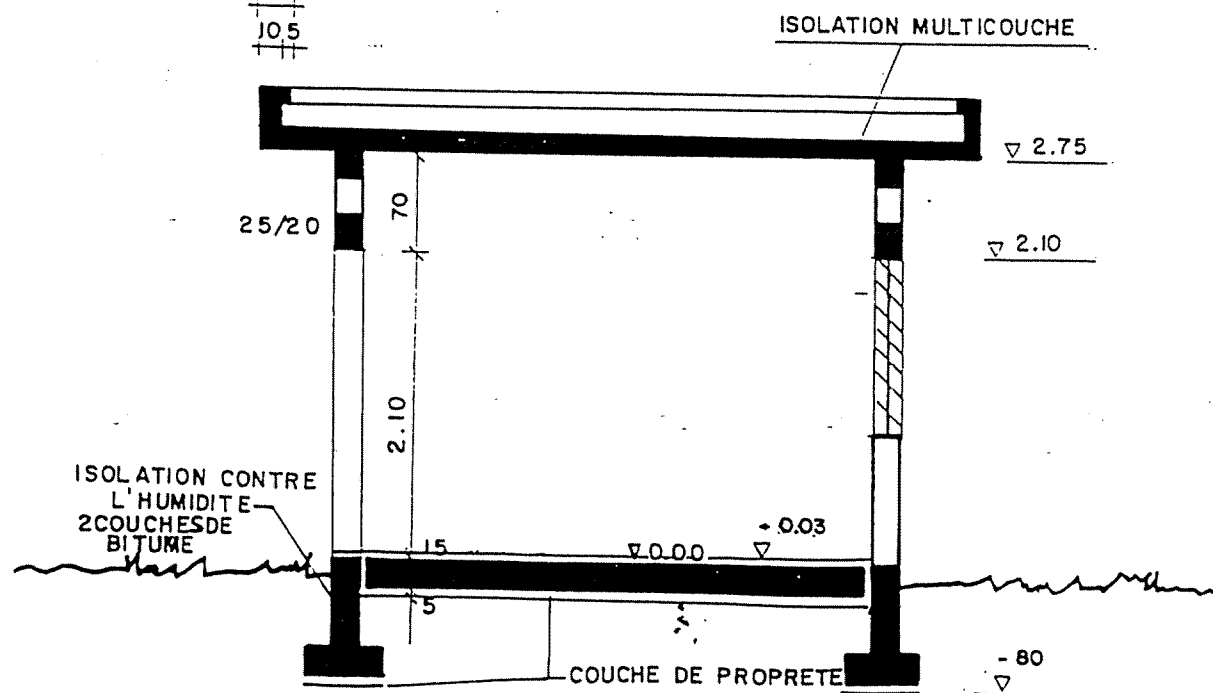
SIDI HARRATH

REPUBLIQUE TUNISIENNE MINISTERE DE L'AGRICULTURE DIRECTION GENERALE DU GENIE RURAL A. E. P. EN ZONE RURALE	 TEL: 71 611 130 (1991)
STATION DE POMPAGE PLAN TYPE LOCAL AVEC BUREAU AIC VUE EN PLAN	MAI 1994 PLAN N° 3.2 1
COOPERATION FINANCIERE TUNISO-ALLEMANDE	ECHELLE 1/50

COUPE B-B




COUPE A-A

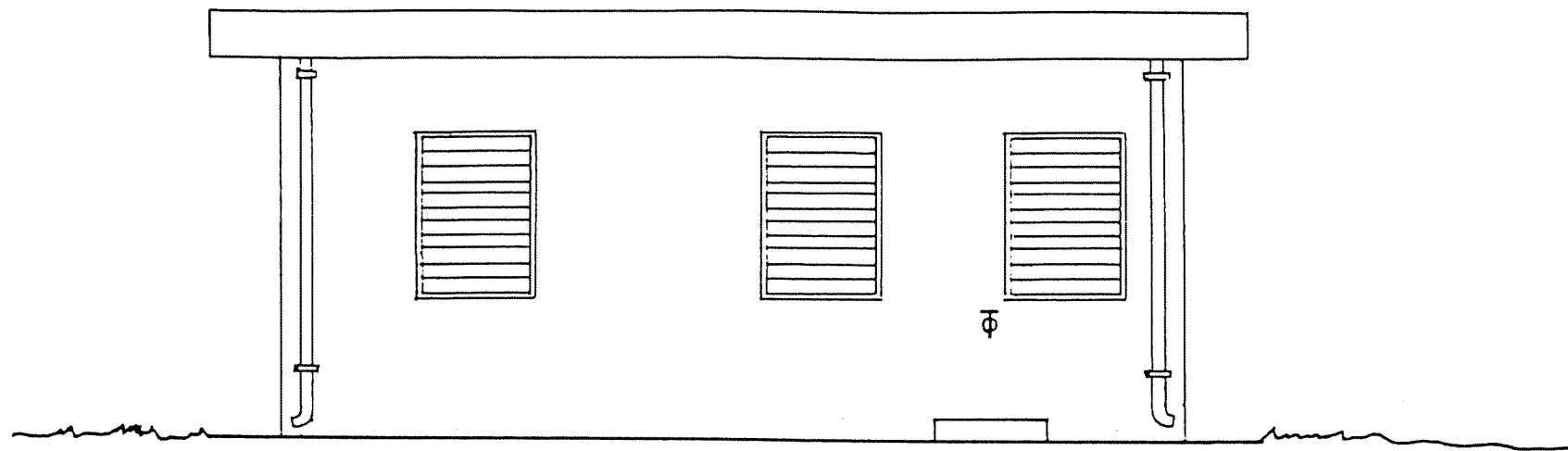


- BETON DE PROPLETE DOSE A 150kg CPA/m³
- BETON ARMEE DOSE A 350kg CPA/m³

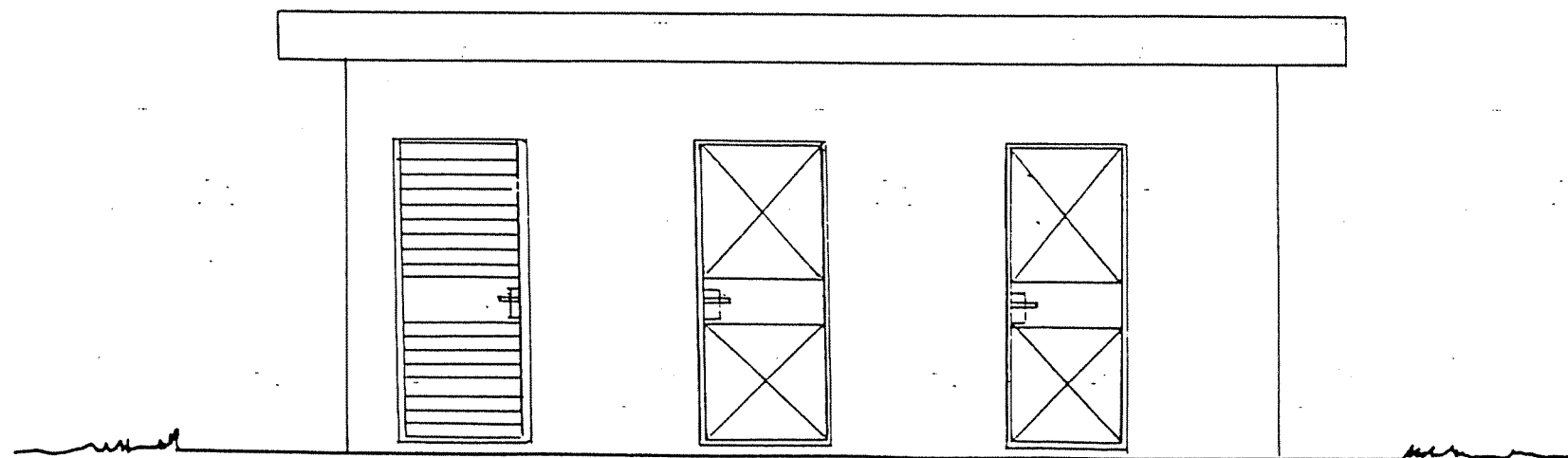
SIDI HARRATH


REPUBLIQUE TUNISIENNE MINISTERE DE L'AGRICULTURE DIRECTION GENERALE DU GENIE RURAL A. E. P. EN ZONE RURALE	 MAI 1994
STATION DE POMPAGE PLAN TYPE LOCAL AVEC BUREAU AIC COUPES	PLAN N° 3.2 2
COOPERATION FINANCIERE TUNISO-ALLEMANDE	ECHELLE 1/50

VUE POSTERIEURE

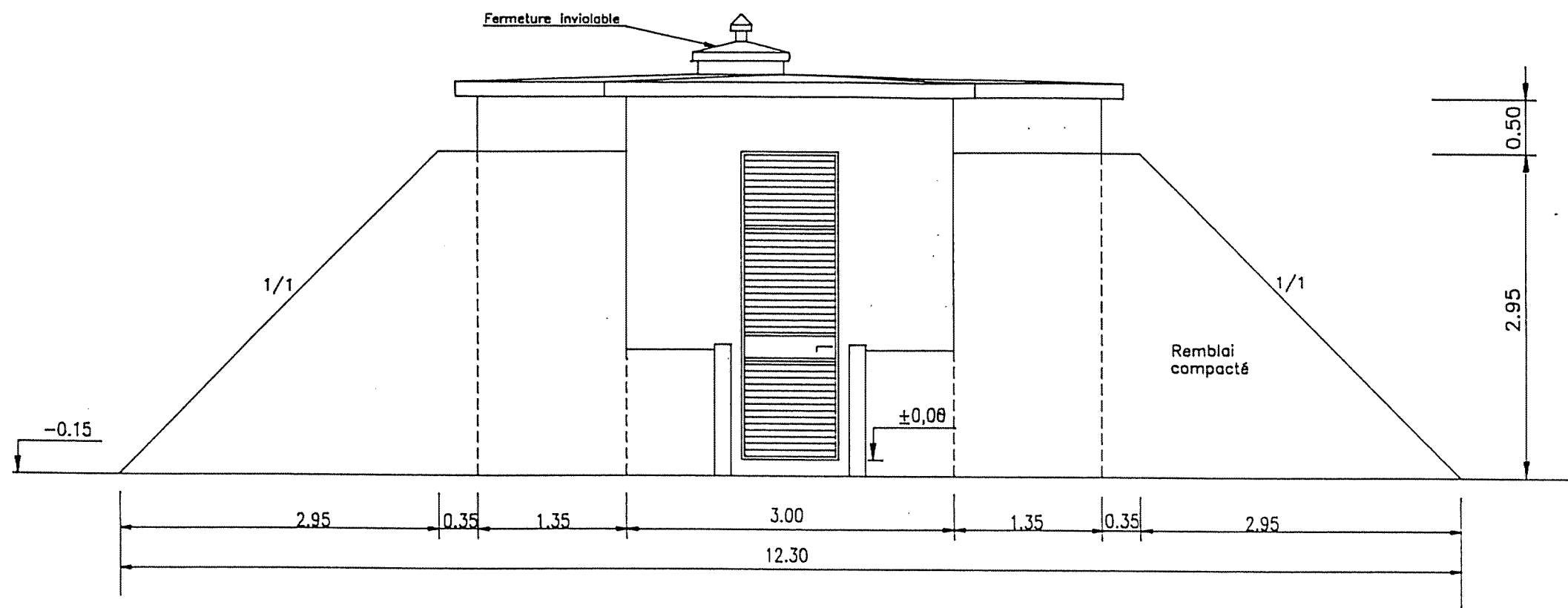


VUE DE FACE

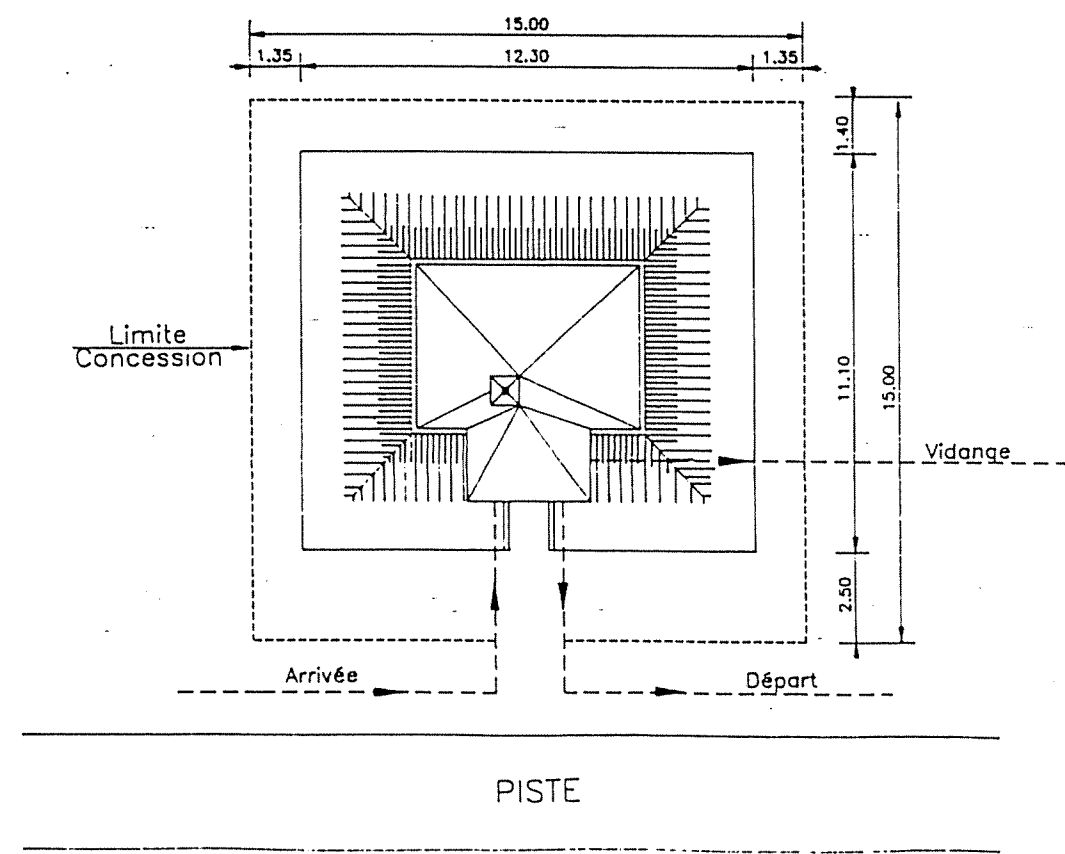


REPUBLICQUE TUNISIENNE MINISTERE DE L'AGRICULTURE DIRECTION GENERALE DU GENIE RURAL A . E . P . EN ZONE RURALE	
	EL/MIN (27/4/91)
	MAI 1994
STATION DE POMPAGE PLAN TYPE LOCAL AVEC BUREAU AIC VUES DE FACE	PLAN N° 3.2 3
	ECHELLE 1/50
COOPERATION FINANCIERE TUNISO-ALLEMANDE	

VUE DE FACE
Ech : 1/50



PLAN DE MASSE
Ech : 1/200

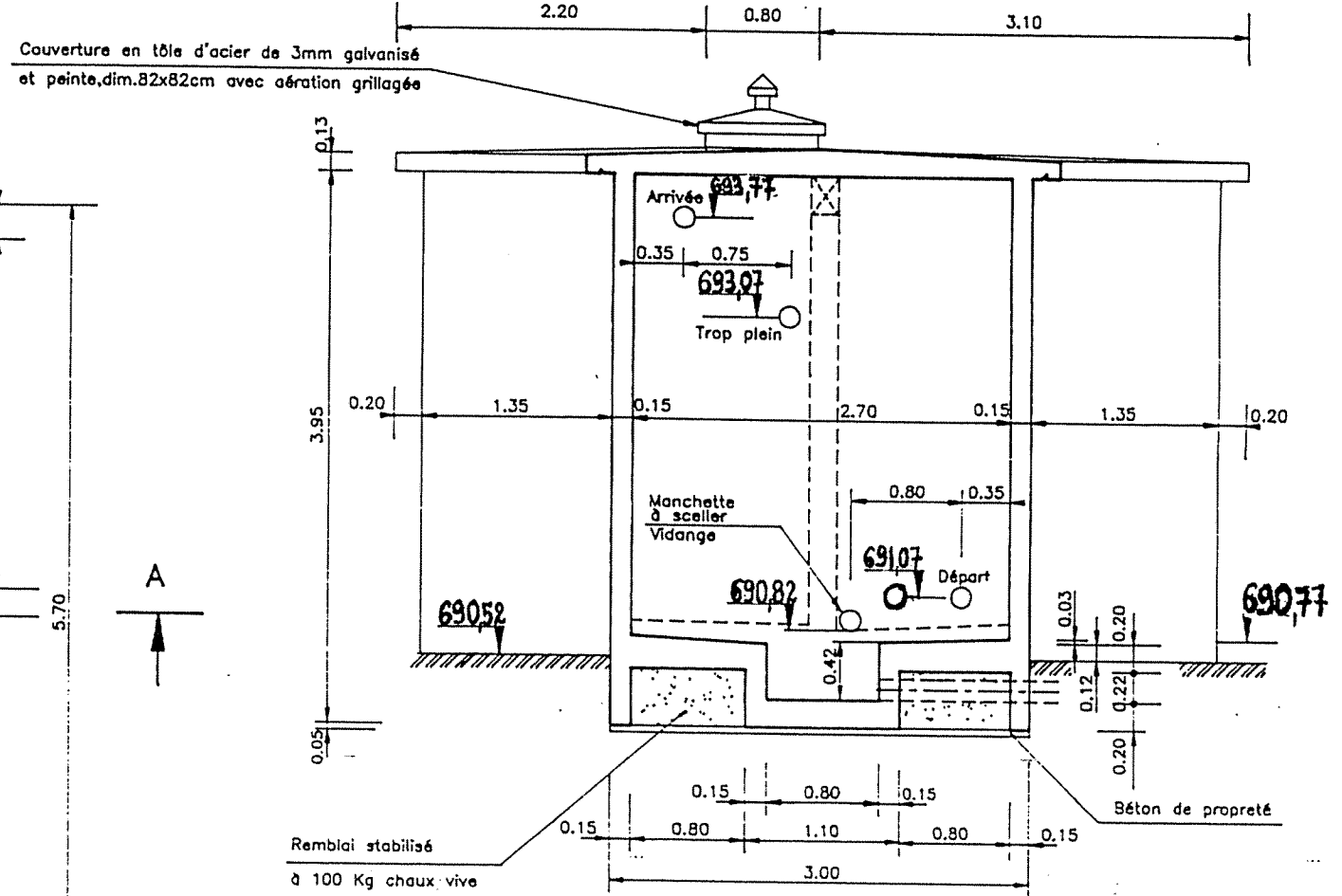
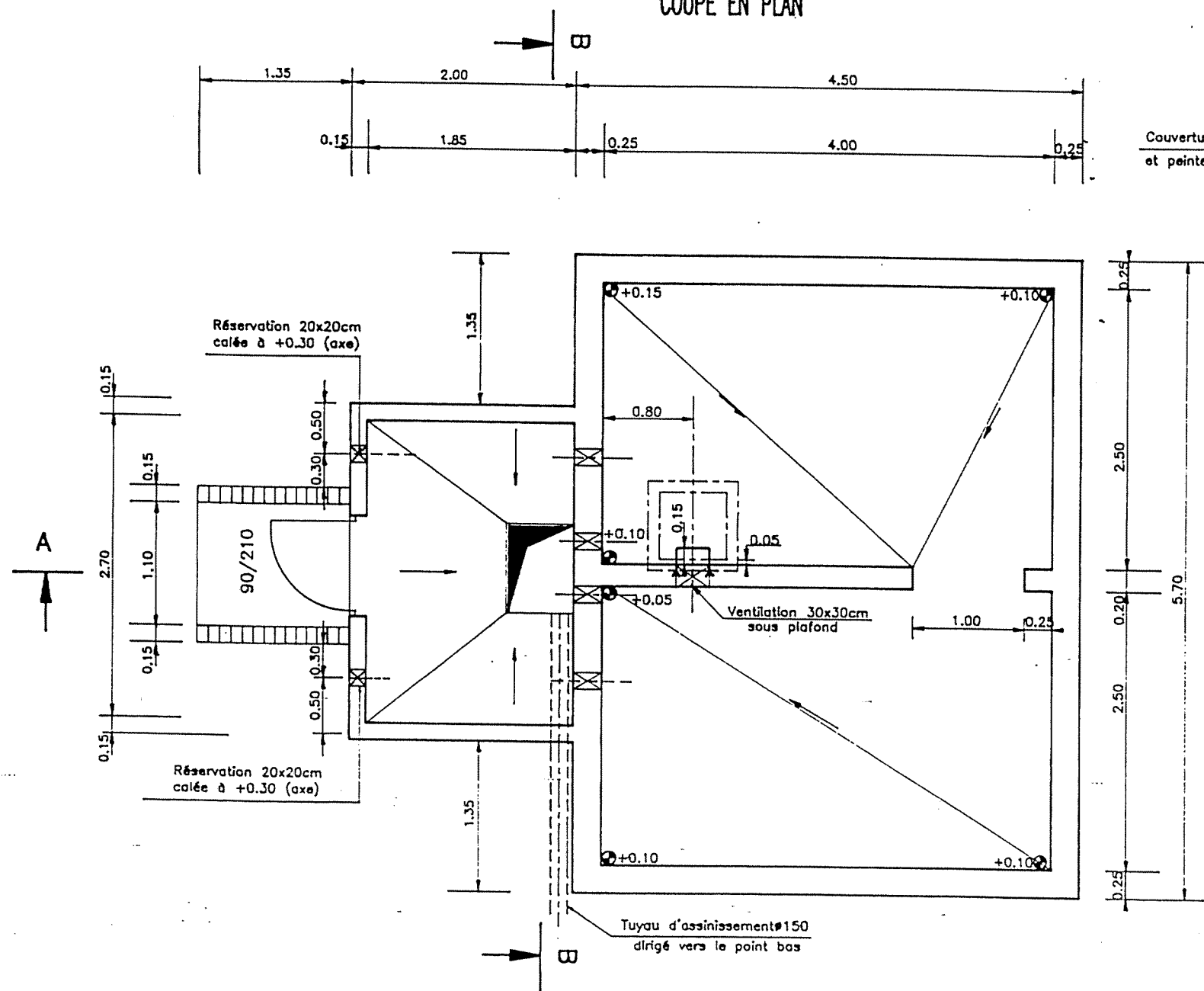


SIDI ARRATH

REPUBLIQUE TUNISIENNE MINISTERE DE L'AGRICULTURE DIRECTION GENERALE DU GENIE RURAL A. E. P. EN ZONE RURALE	 TEL : 7813 FAX : 7814
RESERVOIR SEMI-ENTERRE 50 m3 PLAN TYPE PLAN DE MASSE & VUE DE FACE	DATE MAI 1991 PLAN 4.2.2
COOPERATION FINANCIERE TUNISO-ALLEMANDE	ECHELLE 1/200 1/50

COUPE EN PLAN

COUPE B-B



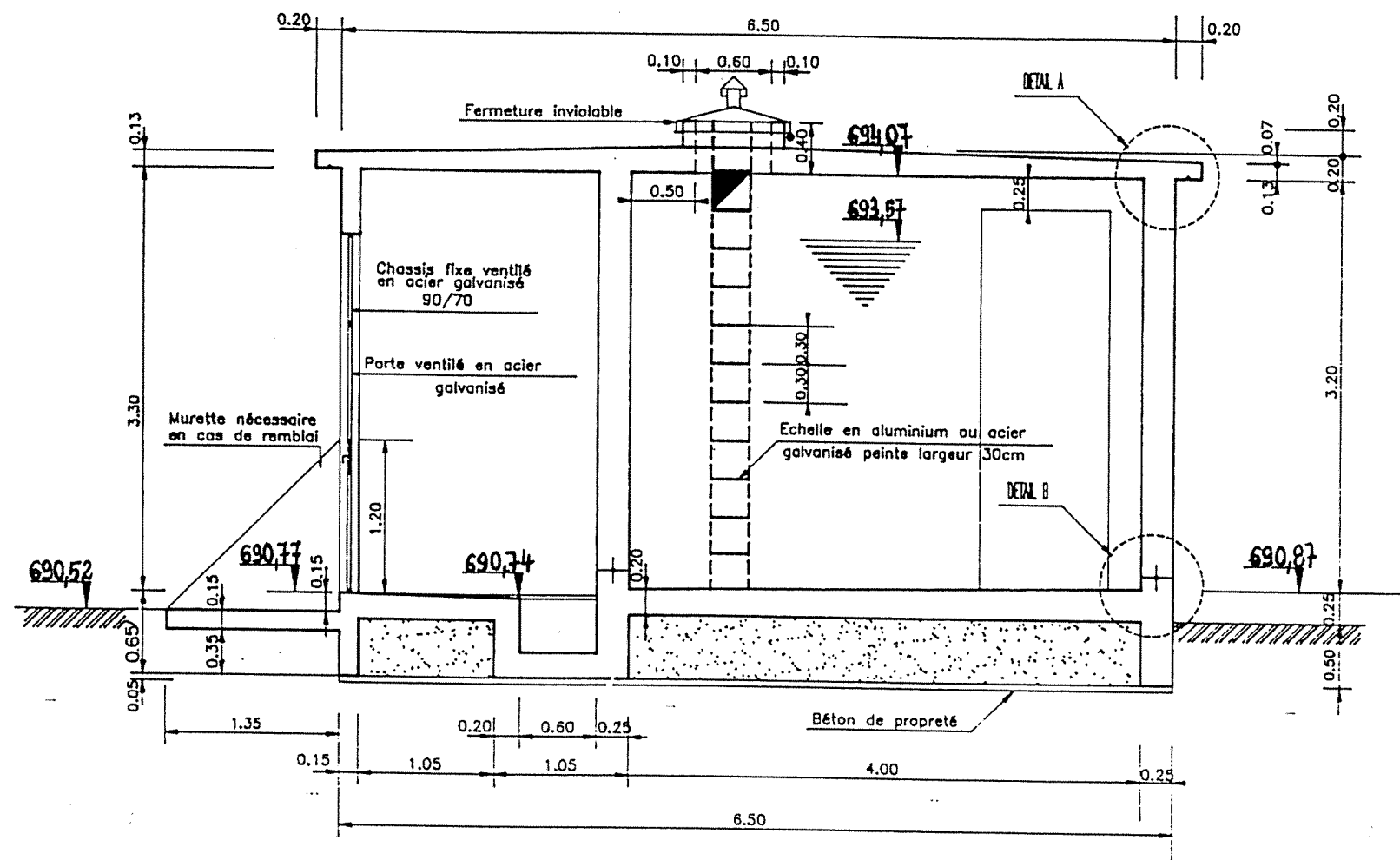
NOTA: L'emplacement des manchettes peut être inversé selon besoin

SIDI ARRATH

REPUBLIQUE TUNISIENNE MINISTERE DE L'AGRICULTURE DIRECTION GENERALE DU GENIE RURAL A . E . P . EN ZONE RURALE		
RESERVOIR SEMI-ENTERRE 50 m3 PLAN TYPE VUE EN PLAN ET COUPE		TEL : 781.861 FAX : 784.191 DATE : MAI 1984 PLAN N° 4.2.2 2 ECHELLE 1/50
COOPERATION FINANCIERE TUNISO-ALLEMANDE		

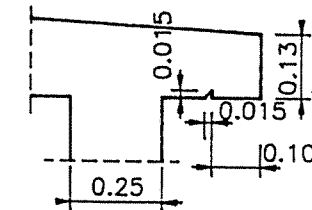
COUPE A-A

Ech : 1/50



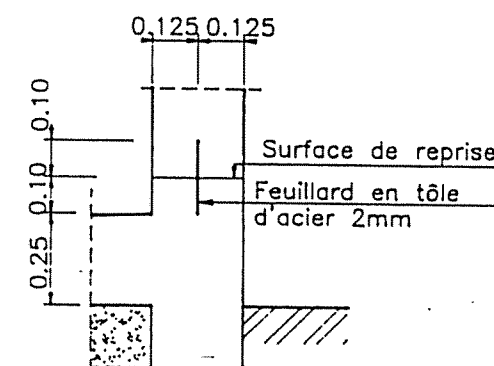
DETAIL A

Ech : 1/20



DETAIL B

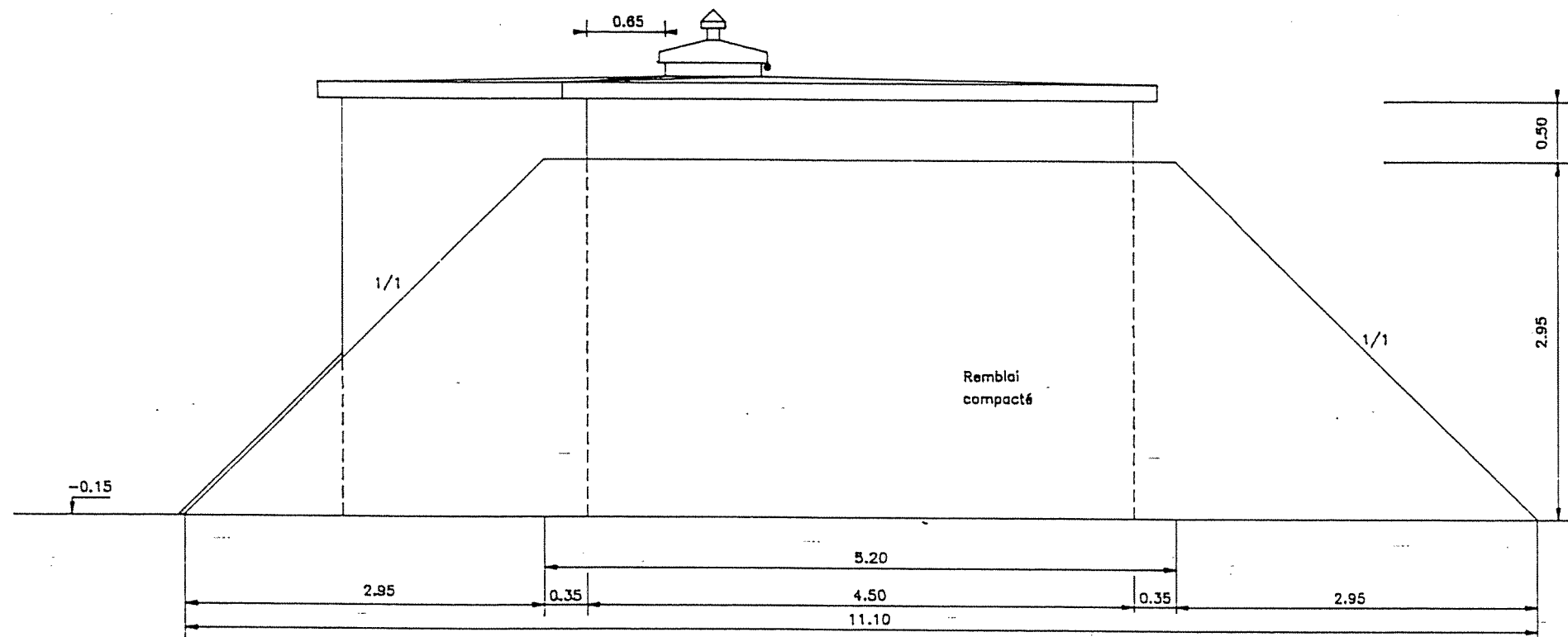
Ech : 1/20



SIDI ARRATH

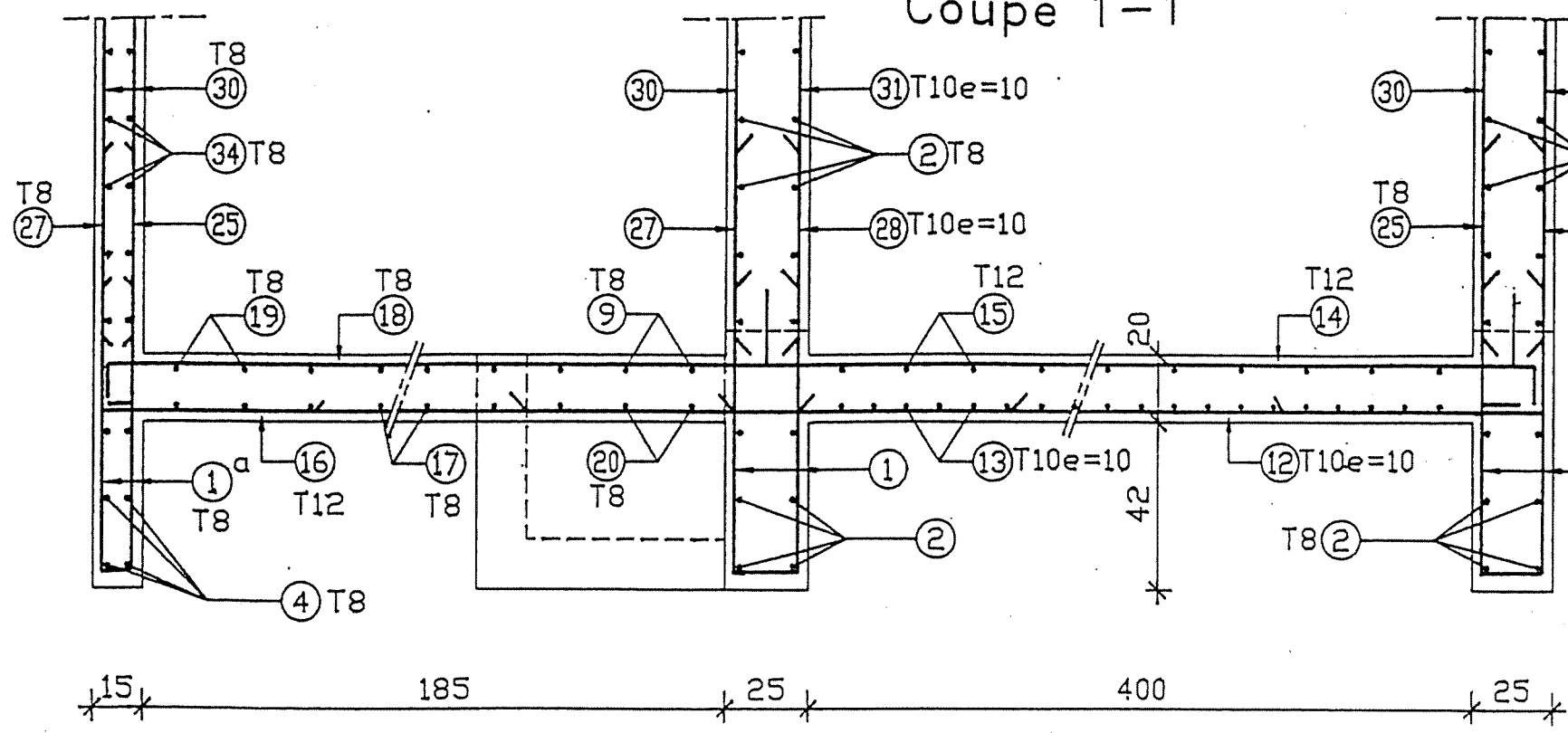
REPUBLIQUE TUNISIENNE MINISTERE DE L'AGRICULTURE DIRECTION GENERALE DU GENIE RURAL A. E. P. EN ZONE RURALE		TEL : 781.33 FAX : 781.11
RESERVOIR SEMI-ENTERRE 50 m3 PLAN TYPE COUPES		DATE MAI 1994 PLAN 4.2.2
COOPERATION FINANCIERE TUNISO-ALLEMANDE		1/50 1/20

VUE DE COTE
Ech : 1/50

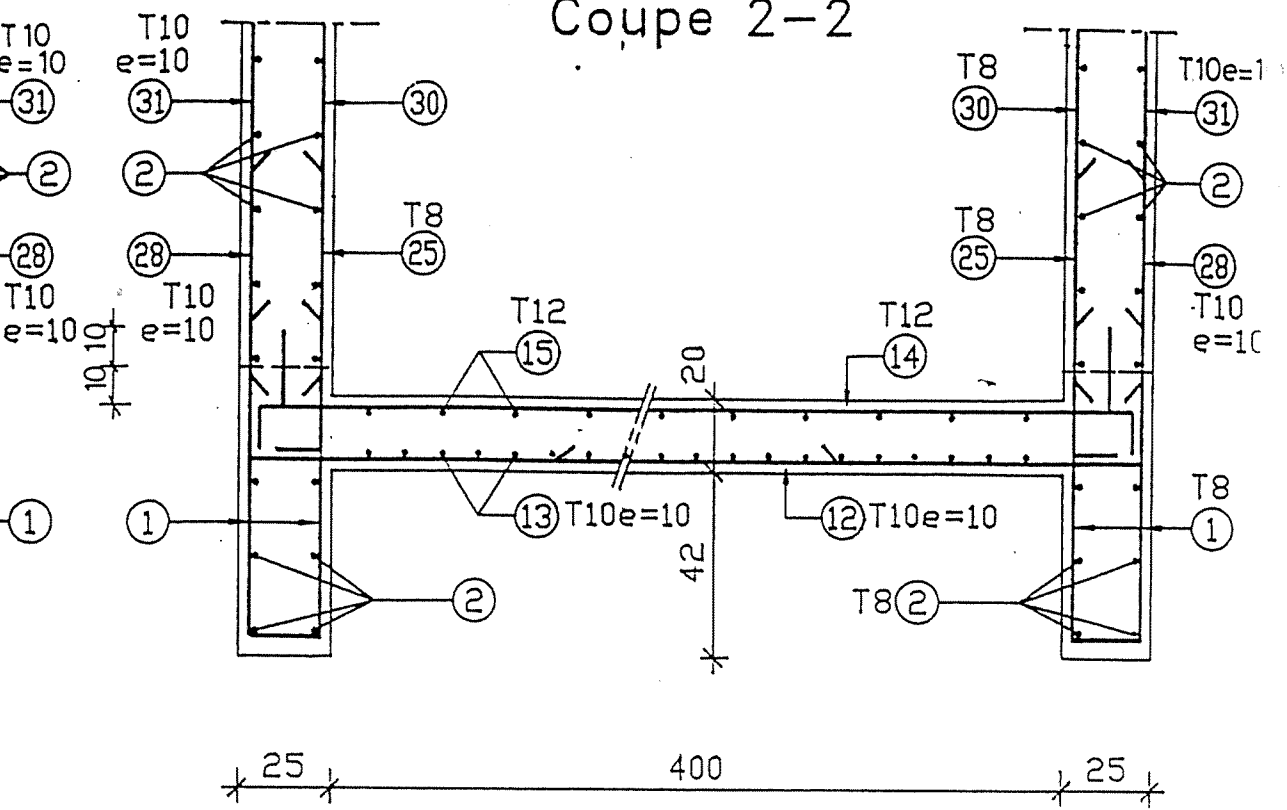


REPUBLIQUE TUNISIENNE MINISTERE DE L'AGRICULTURE DIRECTION GENERALE DU GENIE RURAL A. E. P. EN ZONE RURALE	
	TEL : 781.261 FAX : 784.191
DATE : MAI 1994	
RESERVOIR SEMI-ENTERRE 50 m ³ PLAN TYPE VUE DE COTE	
PLAN N° 4.2.2 4	
COOPERATION FINANCIERE TUNISO-ALLEMANDE	
ECHELLE 1/50	

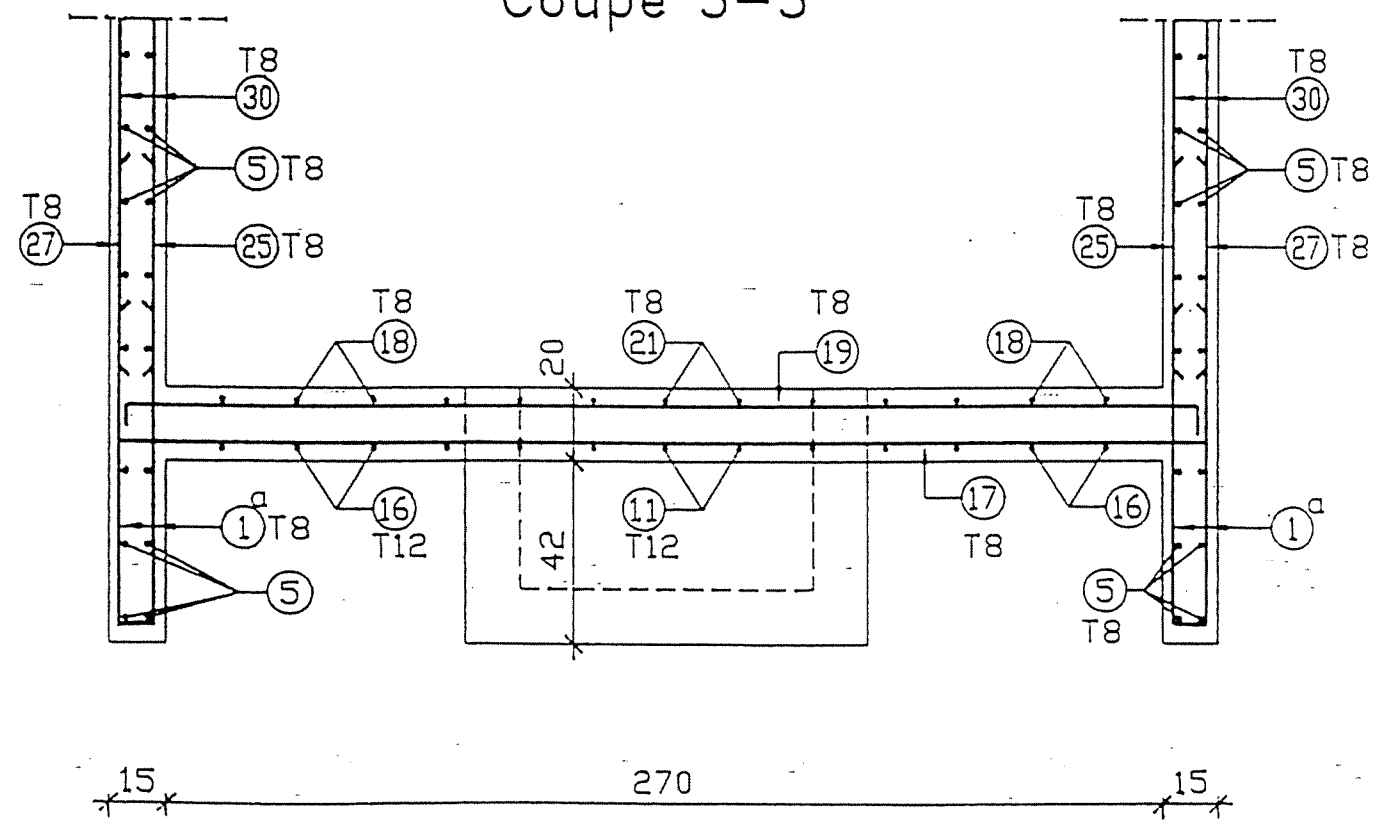
Coupe 1-1



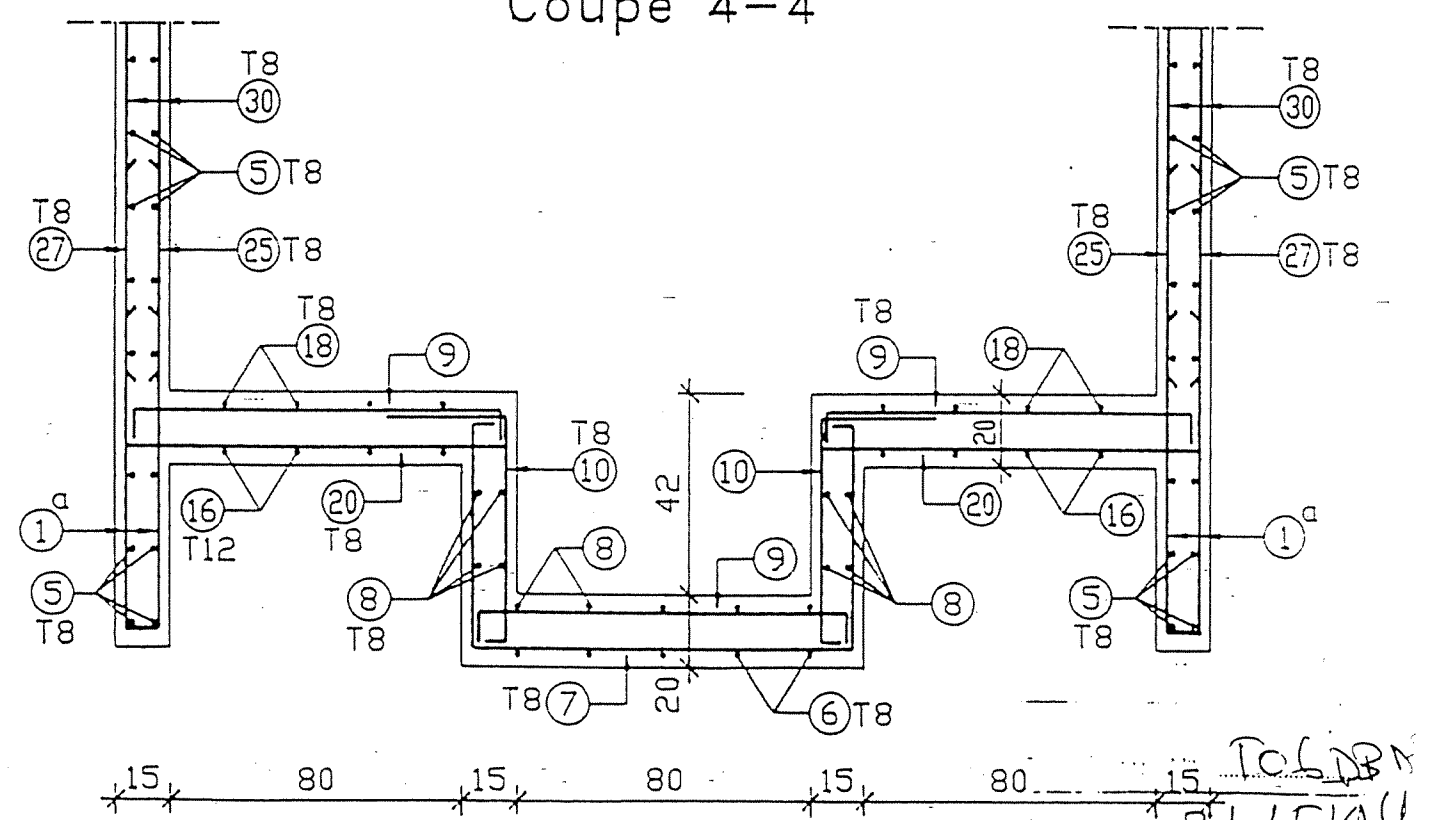
Coupe 2-2



Coupe 3-3



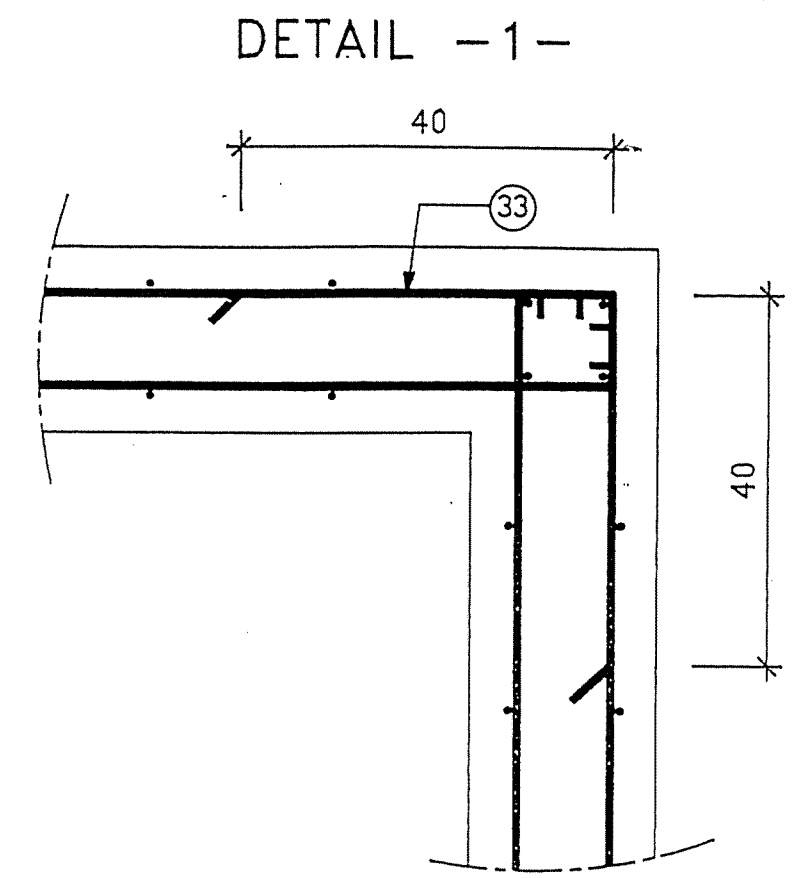
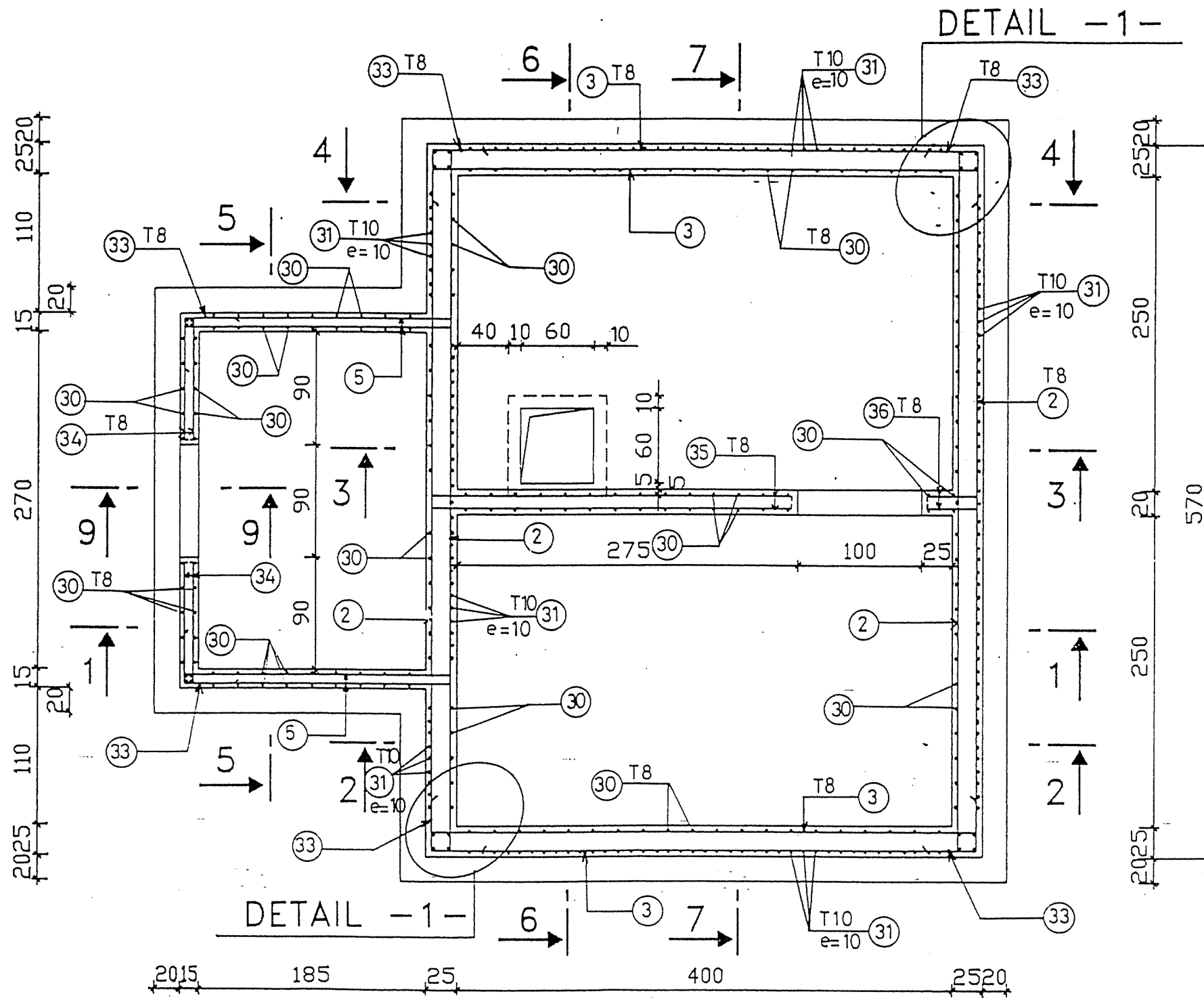
Coupe 4-4



NOTA : Sauf indication contraire l'espacement entre armatures est de 20 cm

REPUBLIQUE TUNISIENNE MINISTERE DE L'AGRICULTURE DIRECTION GENERALE DU GENIE RURAL A. E. P. EN ZONE RURALE		DATE: 21.01.85
RESERVOIR SEMI-ENTERRE 50 m ³ FERRAILLAGE - RADIER COUPE 1		PLAN: 1.2.2
COOPERATION FINANCIERE TUNISO-ALLEMANDE		1/20

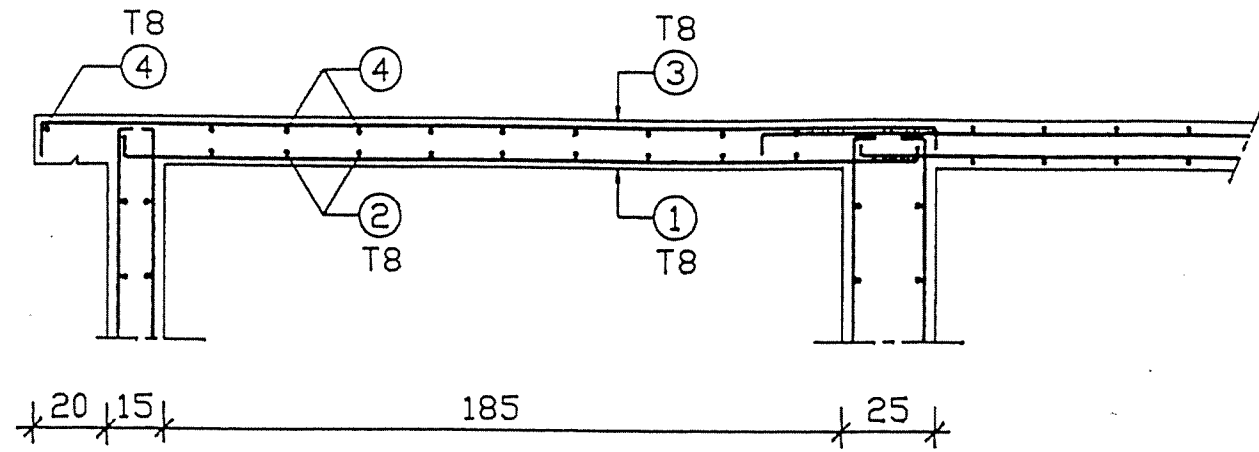
TOLBA
31/01/84



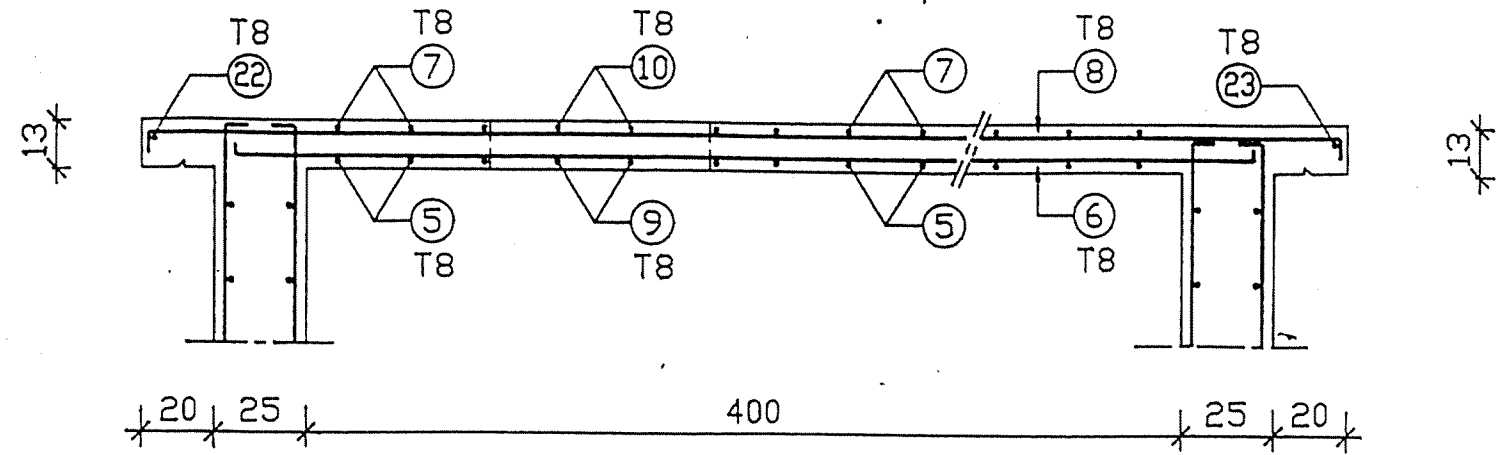
31/11/94
 10.6 DBNA
 NOTA : Enrobage = 3 cm , pour faces en contact permanent avec l'eau
 Enrobage = 2 cm , ailleurs

REPUBLIQUE TUNISIENNE MINISTERE DE L'AGRICULTURE DIRECTION GENERALE DU GENIE RURAL A. E. P. EN ZONE RURALE	
RESERVOIR SEMI-ENTERRE 50 m3 FERRAILLAGE DALLE DE COUVERTURE VUE EN PLAN	DITE: MAI 1994 PLAN N° 4.2.2 8 ECHELLE 1/10 1/40
COOPERATION FINANCIERE TUNISO-ALLEMANDE	

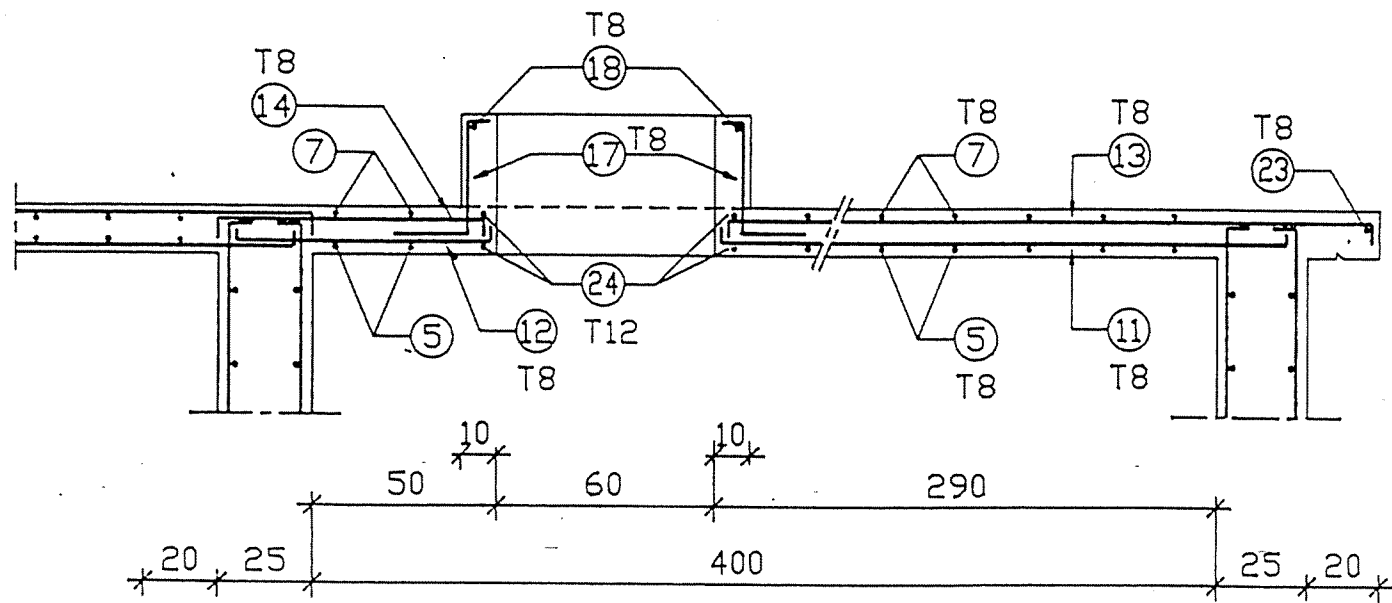
Coupe 1-1



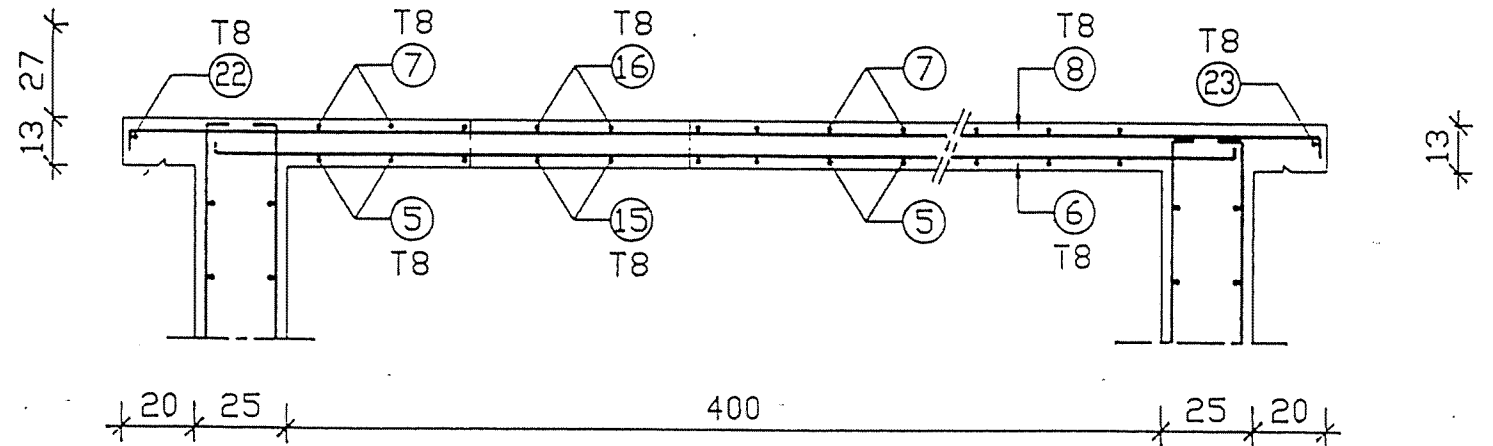
Coupe 2-2



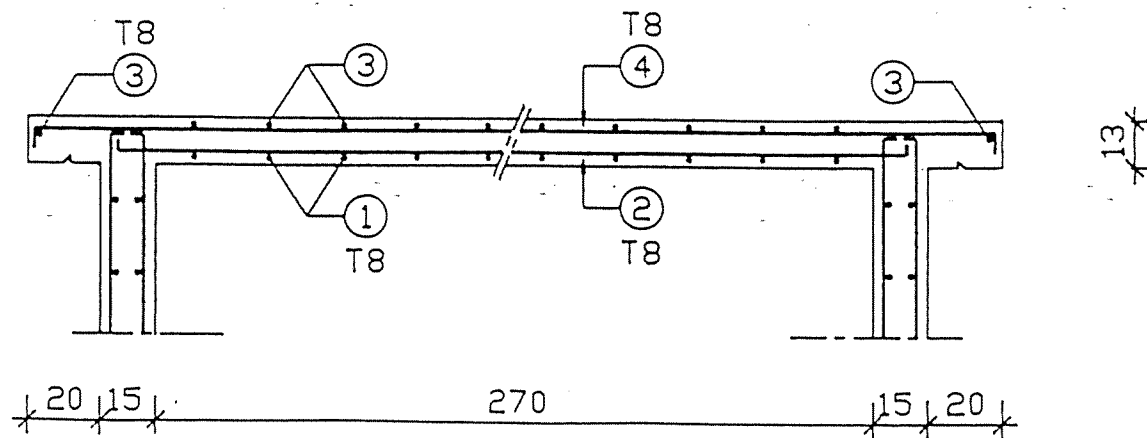
Coupe 3-3



Coupe 4-4



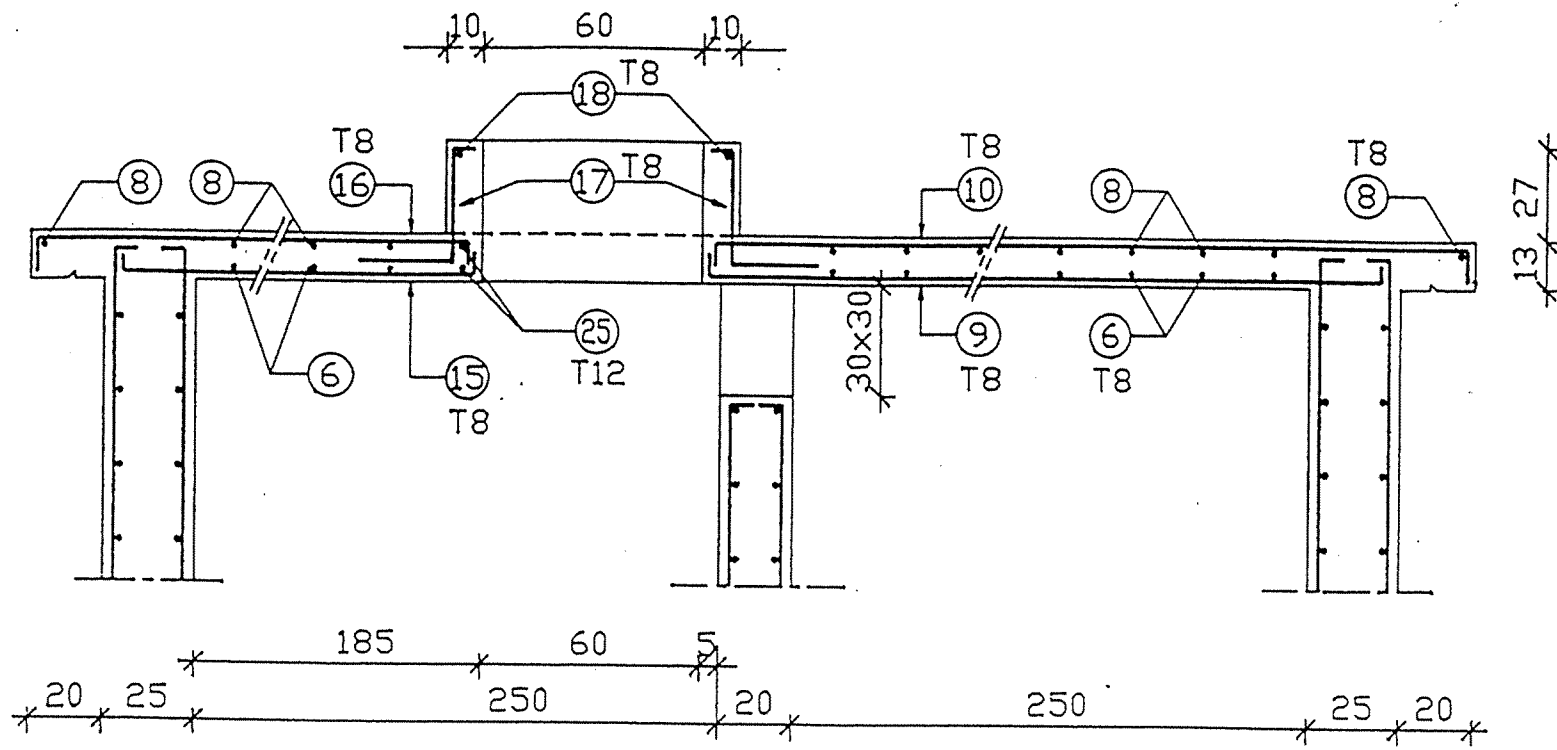
Coupe 5-5



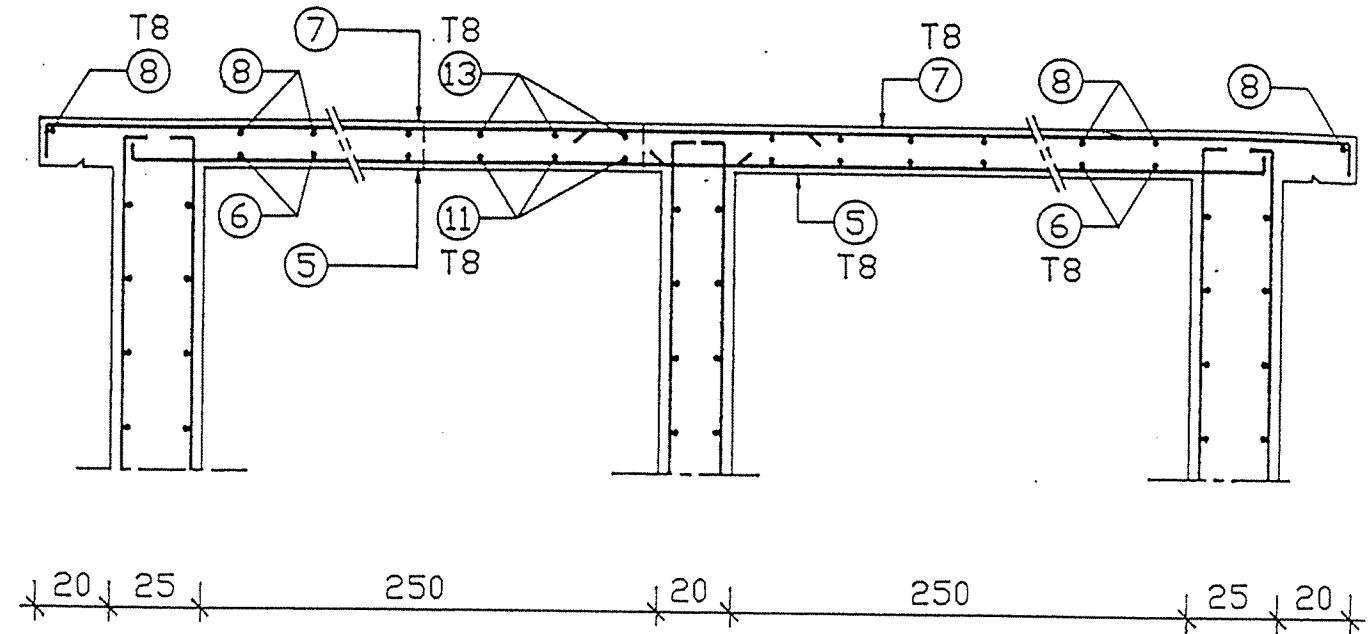
506 DB NF
37.1704
NOTA : Sauf indication contraire l'espacement entre armatures est de 20 cm.

REPUBLIQUE TUNISIENNE MINISTERE DE L'AGRICULTURE DIRECTION GENERALE DU GENE RURAL A. E. P. EN ZONE RURALE	ISAP TEL : 781.561 FAX : 784.191
RESERVOIR SEMI-ENTERRE 50 m3 FERRAILLAGE DALLE DE COUVERTURE COUPE 1	DATE: MAI 1994 PLAN N° 4.2.2 8
COOPERATION FINANCIERE TUNISO-ALLEMANDE	ECHELLE 1/20

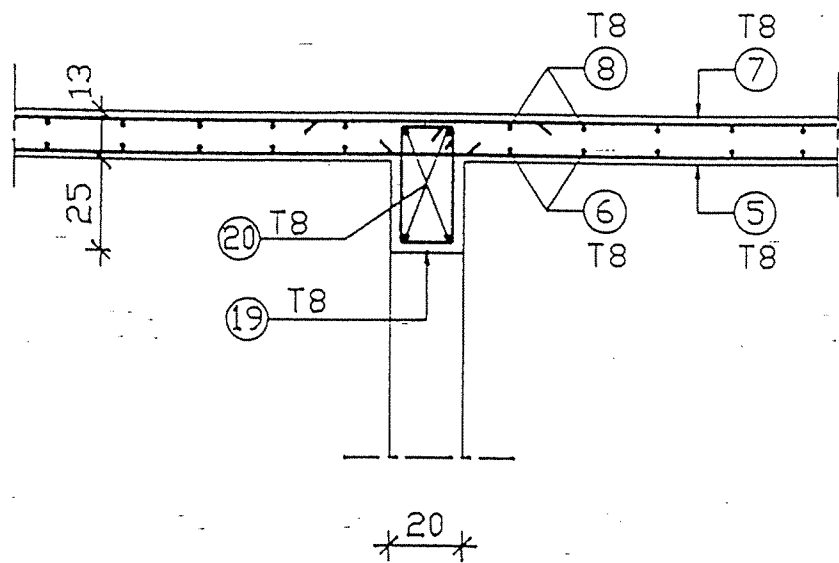
Coupe 6-6



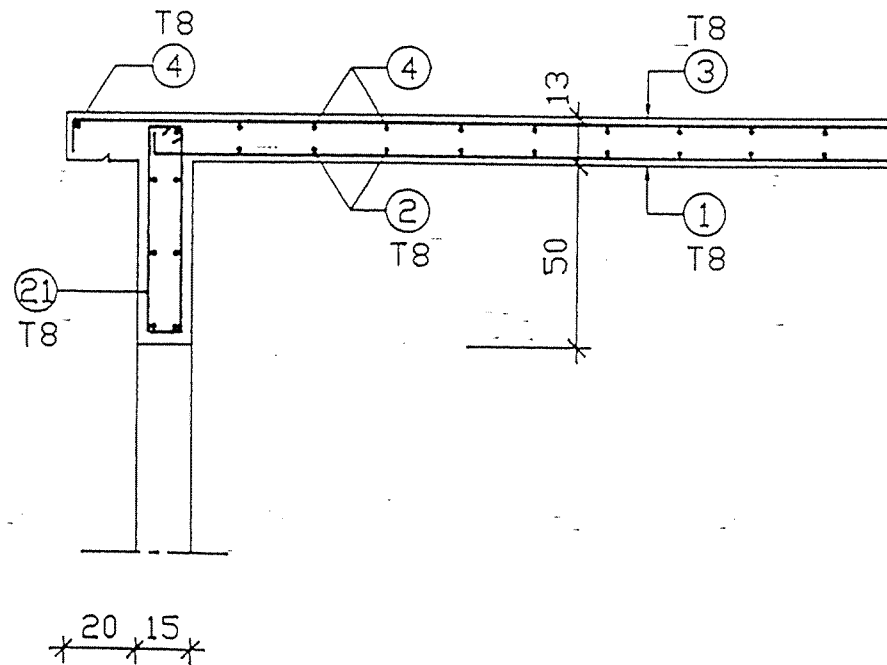
Coupe 7-7




Coupe 8-8



Coupe 9-9



P.O. 0307
 31/5/04
 NOTA : Sauf indication contraire l'espacement
 entre armatures est de 20 cm

REPUBLIQUE TUNISIENNE MINISTERE DE L'AGRICULTURE DIRECTION GENERALE DU GENIE RURAL A. E. P. EN ZONE RURALE	 TEL : 781.861 FAX : 784.191
RESERVOIR SEMI-ENTERRE 50 m3 FERRAILLAGE DALLE DE COUVERTURE COUPE 2	DATE : MAI 1994 PLAN N° 4.2.2 10
COOPERATION FINANCIERE TUNISO-ALLEMANDE	ECHELLE 1/20