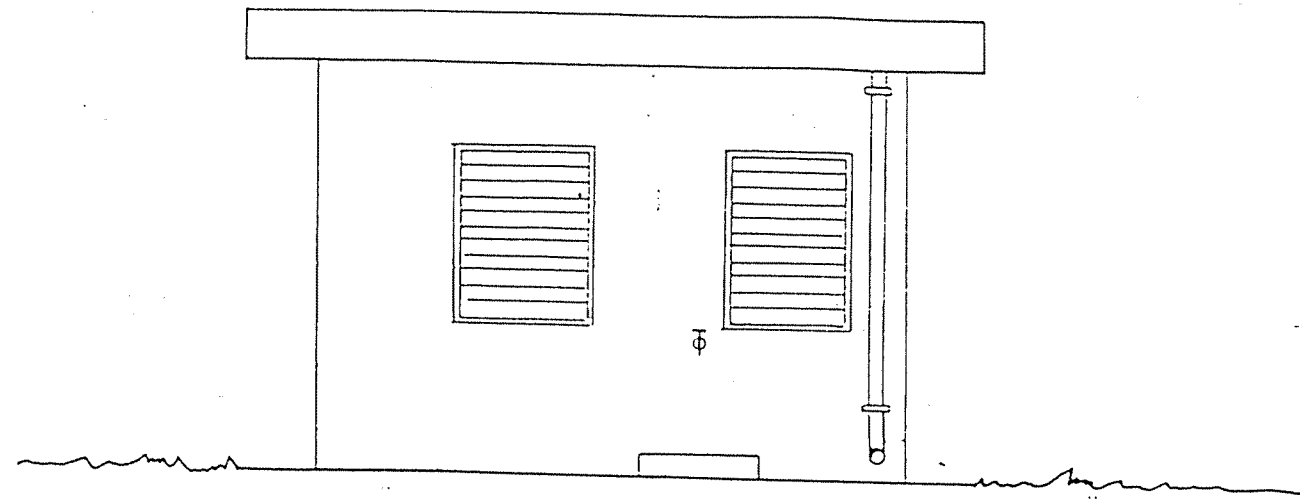
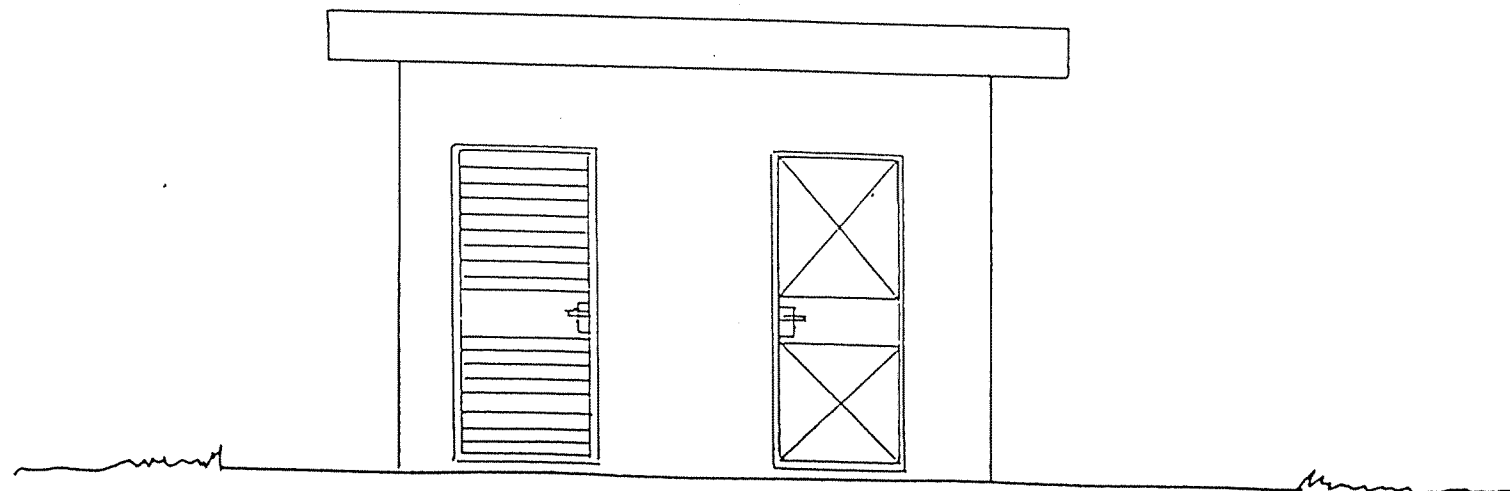



VUE POSTERIEURE

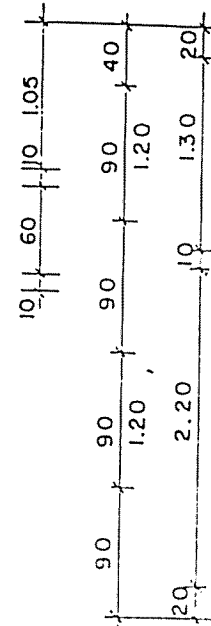
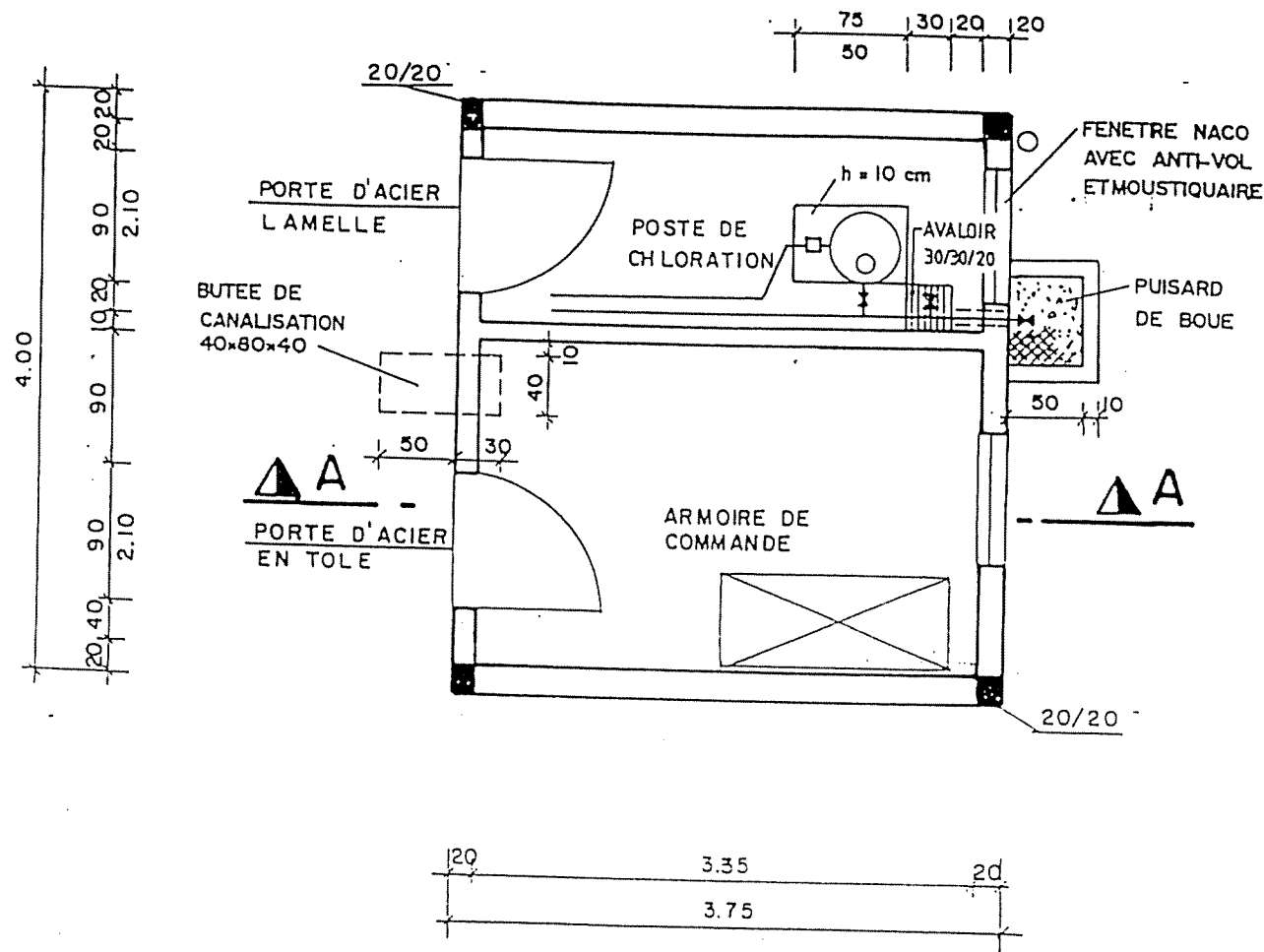


VUE DE FACE

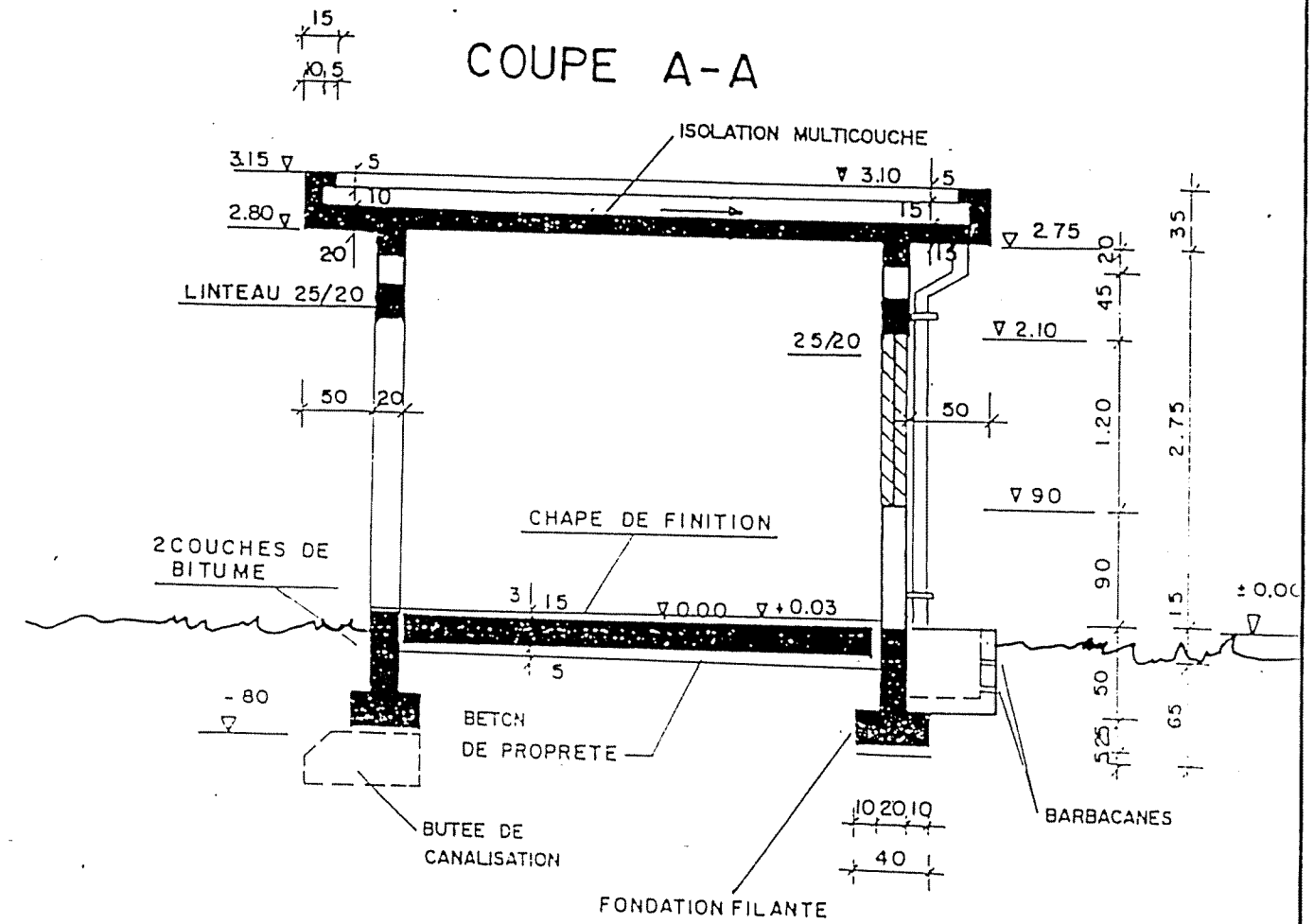


REPUBLIQUE TUNISIENNE MINISTERE DE L'AGRICULTURE DIRECTION GENERALE DU GENIE RURAL A. E. P. EN ZONE RURALE	 REPUBLICAN ARCHITECTURE MAY 1994
STATION DE POMPAGE PLAN TYPE LOCAL DE COMMANDE ET DE CHLORATION VUES DE FACE	PLAN N° 3.1   2
COOPERATION FINANCIERE IUNISO-ALLEMANDE	ECHELLE 1/50

# VUE EN PLAN



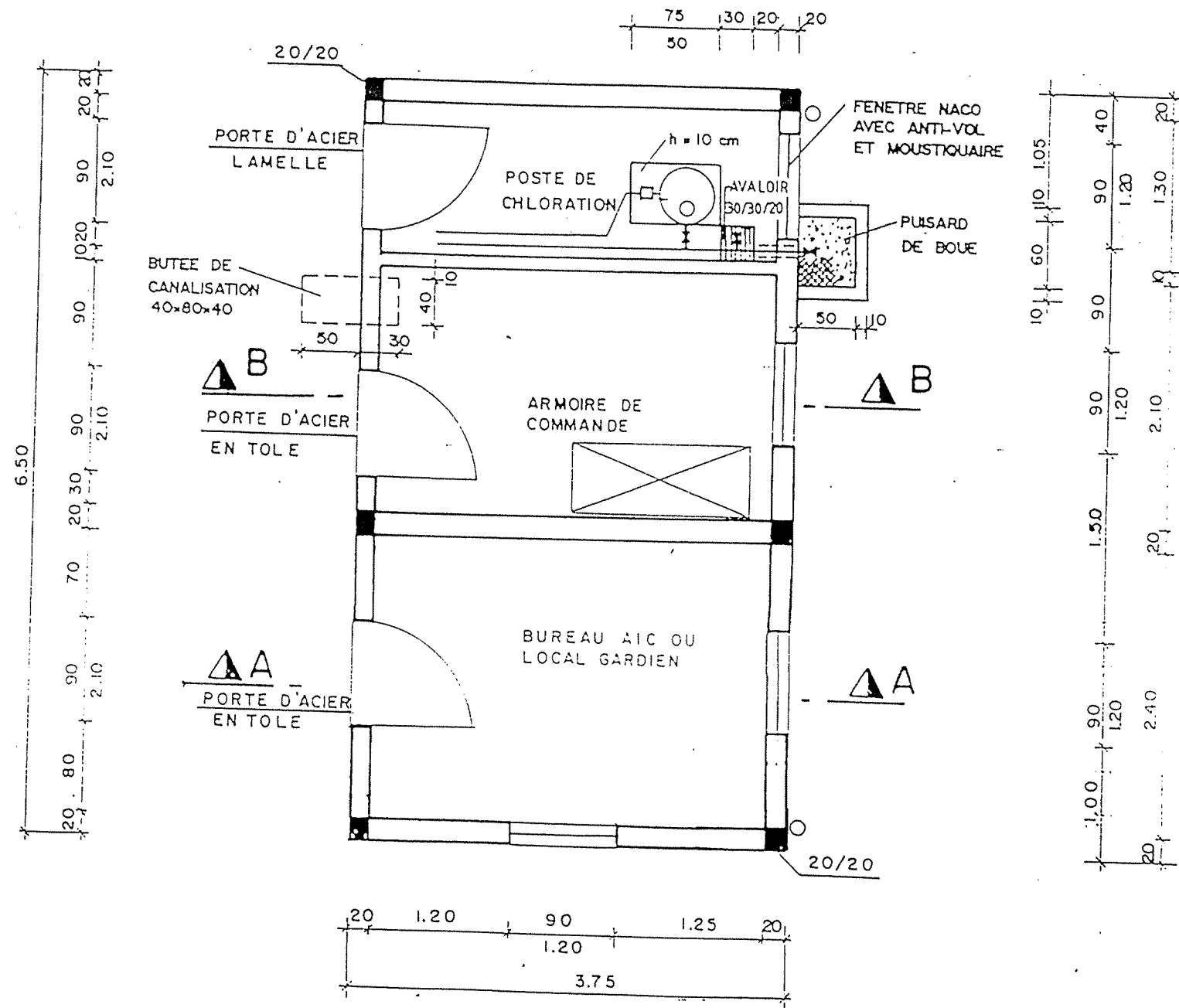
# COUPE A-A




- BETON DE PROPRETE DOSE A 150kg CPA/m<sup>3</sup>
- BETON ARMEE DOSE A 350kg CPA/m<sup>3</sup>

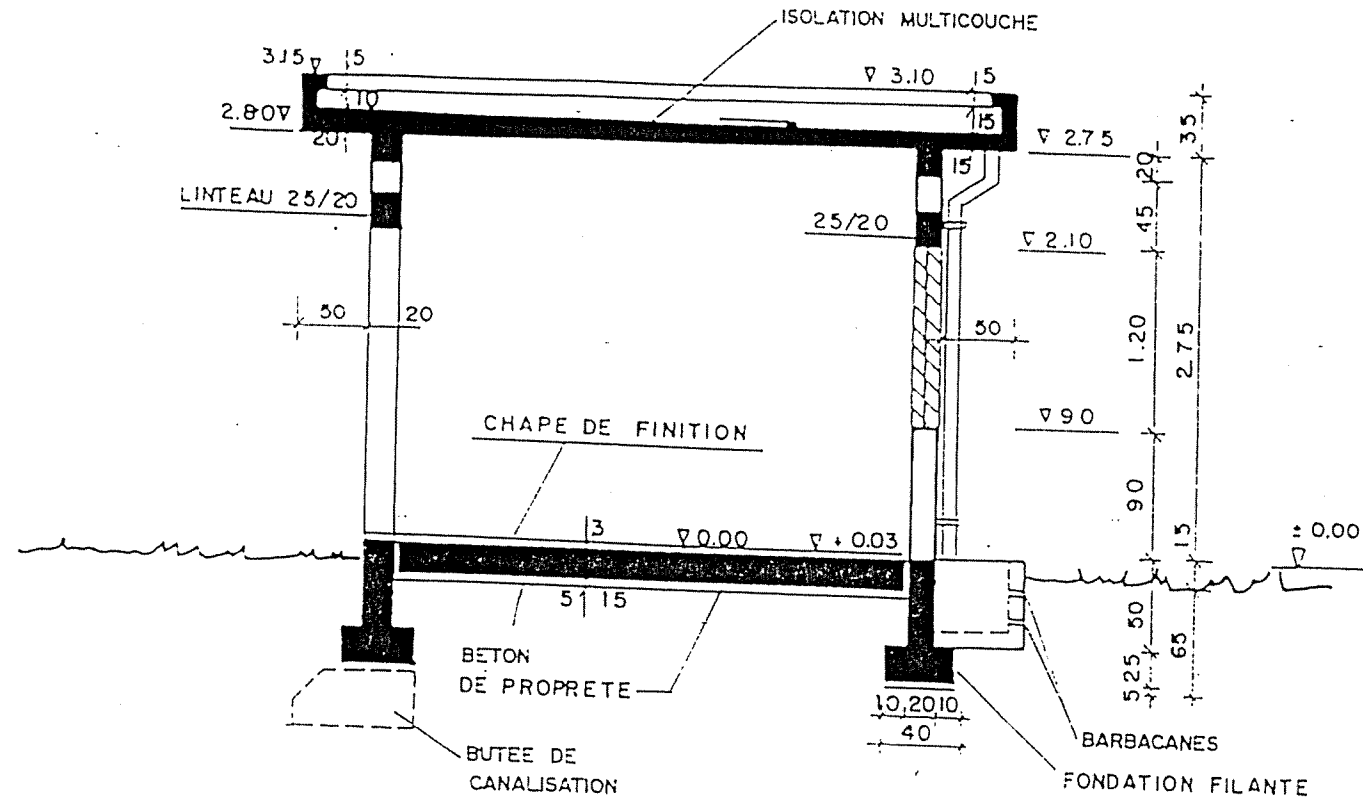
REPUBLIQUE TUNISIENNE MINISTERE DE L'AGRICULTURE DIRECTION GENERALE DU GENIE RURAL A. E. P. EN ZONE RURALE		IGF MAI 1994
STATION DE POMPAGE PLAN TYPE LOCAL DE COMMANDE ET DE CHLORATION VUE EN PLAN ET COUPE		PLAN N° 3.1   1 ECHELLE 1/50
COOPERATION FINANCIERE TUNISO-ALLEMANDE		

# VUE EN PLAN

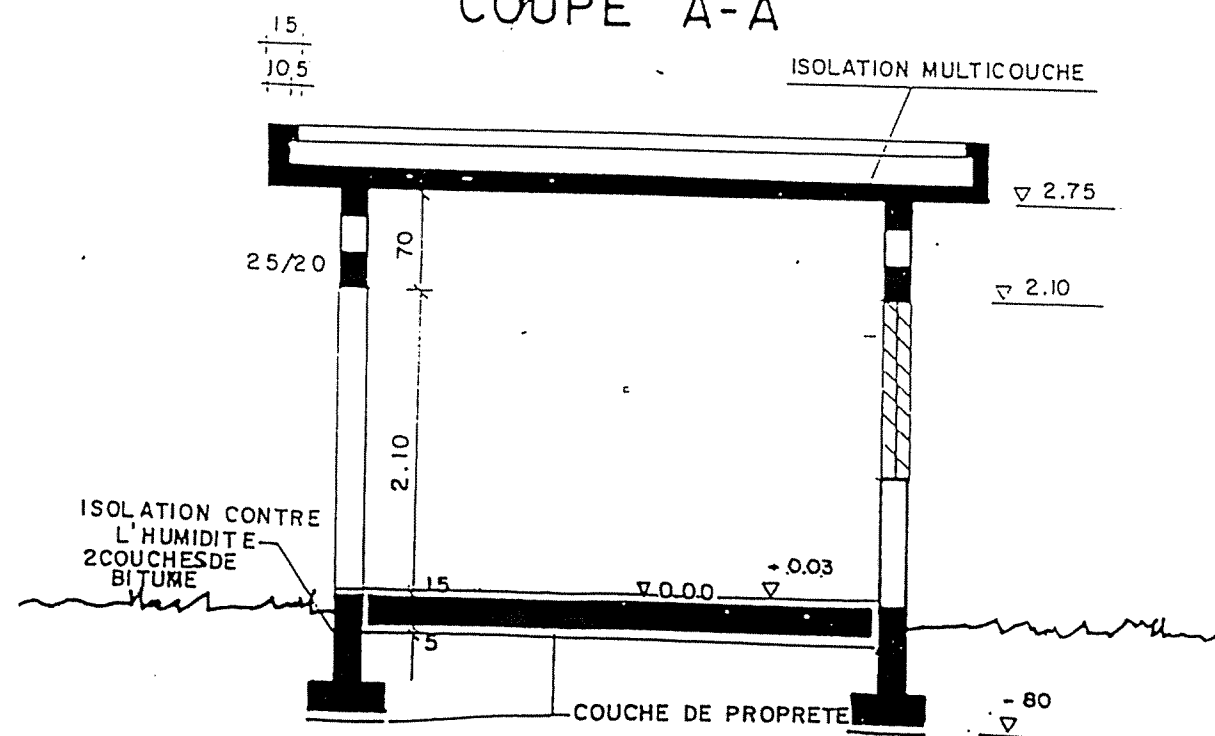


REPUBLIQUE TUNISIENNE MINISTERE DE L'AGRICULTURE DIRECTION GENERALE DU GENIE RURAL A. E. P. EN ZONE RURALE		 MAI 1994
STATION DE POMPAGE PLAN TYPE LOCAL AVEC BUREAU AIC VUE EN PLAN		PLAN N° 3.2 1
COOPERATION FINANCIERE TUNISO-ALLEMANDE		ECHELLE 1/50

### COUPE B-B



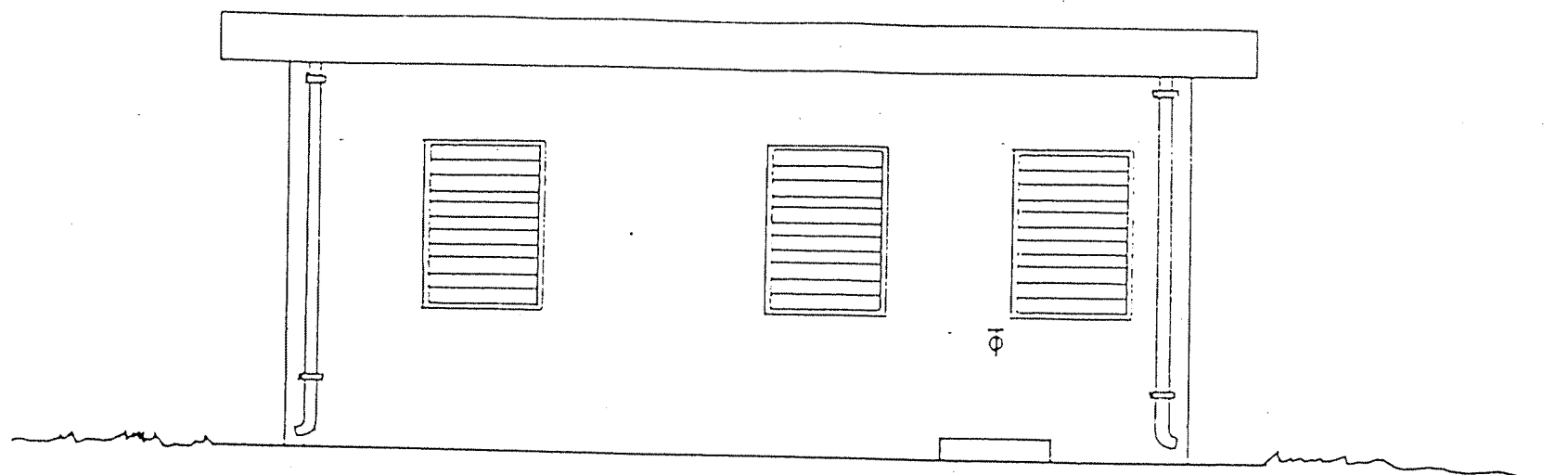
### COUPE A-A



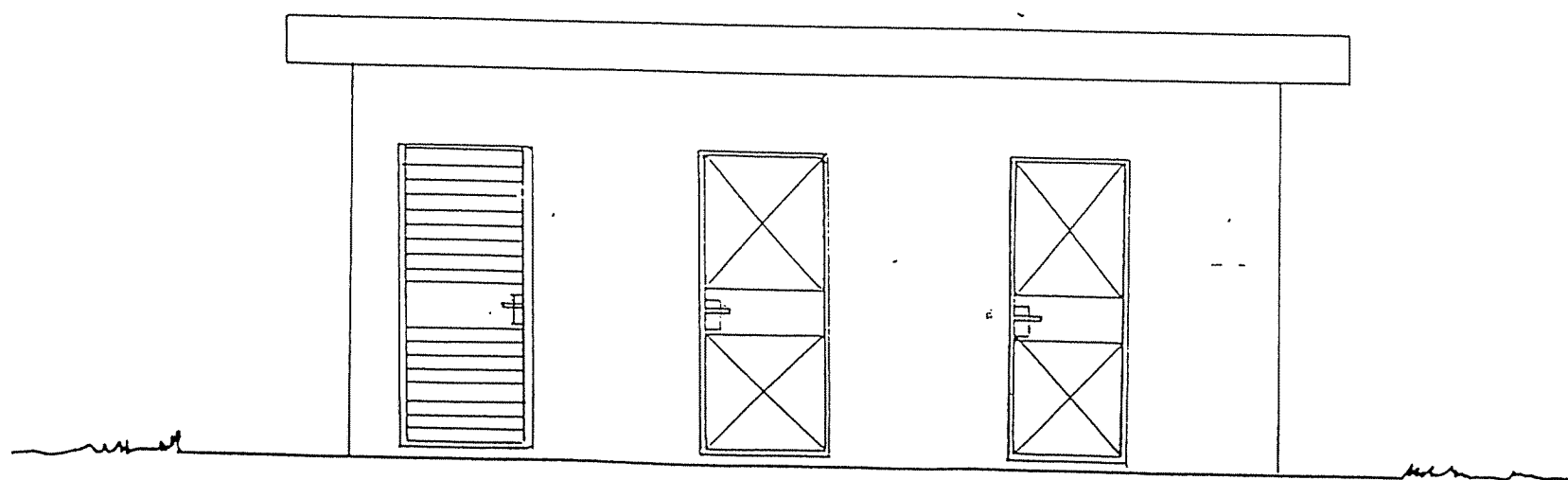
- BETON DE PROPLETE DOSE A 150kg CPA/m<sup>3</sup>
- BETON ARMEE DOSE A 350kg CPA/m<sup>3</sup>


REPUBLIQUE TUNISIENNE MINISTERE DE L'AGRICULTURE DIRECTION GENERALE DU GENIE RURAL A. E. P. EN ZONE RURALE		
STATION DE POMPAGE PLAN TYPE LOCAL AVEC BUREAU AIC COUPES		MAI 1994 PLAN N° 3.2   2
COOPERATION FINANCIERE TUNISO-ALLEMANDE		ECHELLE 1/50

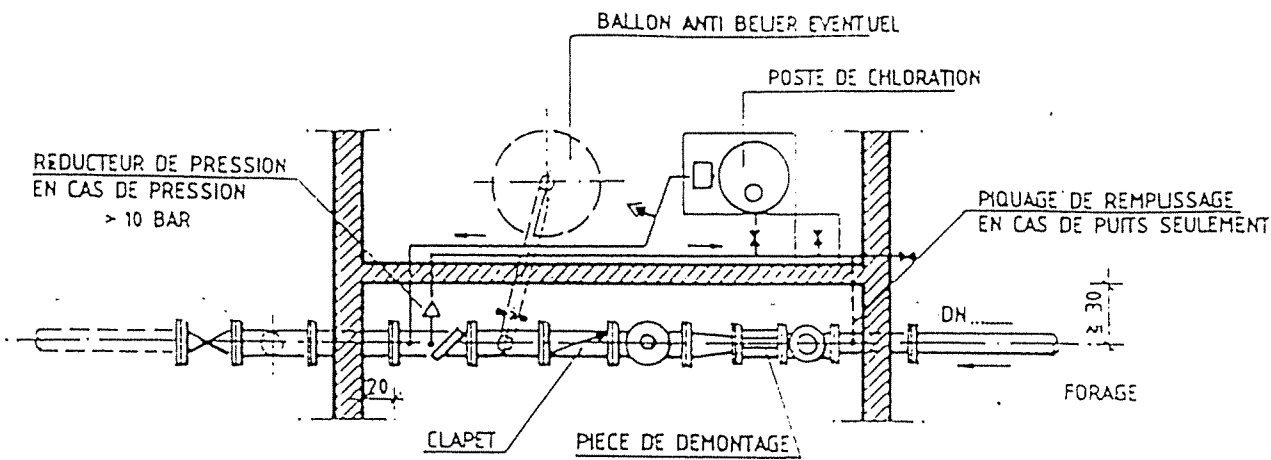
VUE POSTERIEURE



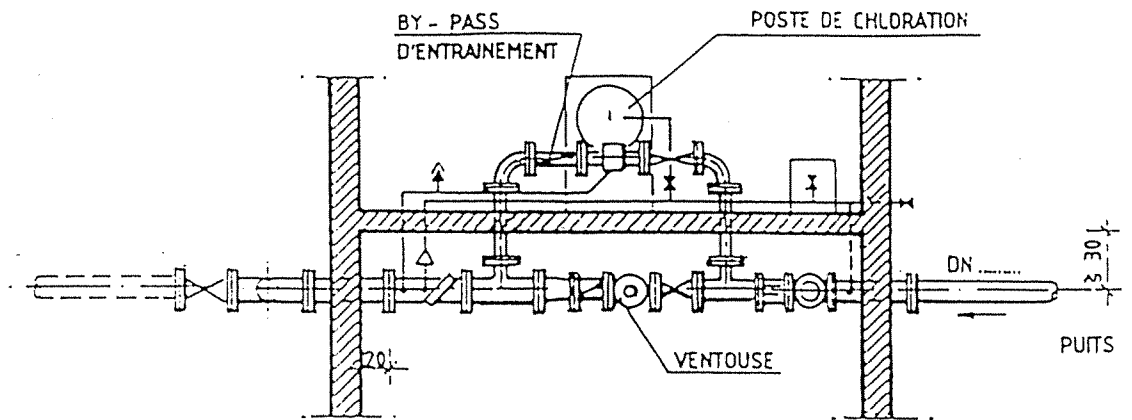
VUE DE FACE



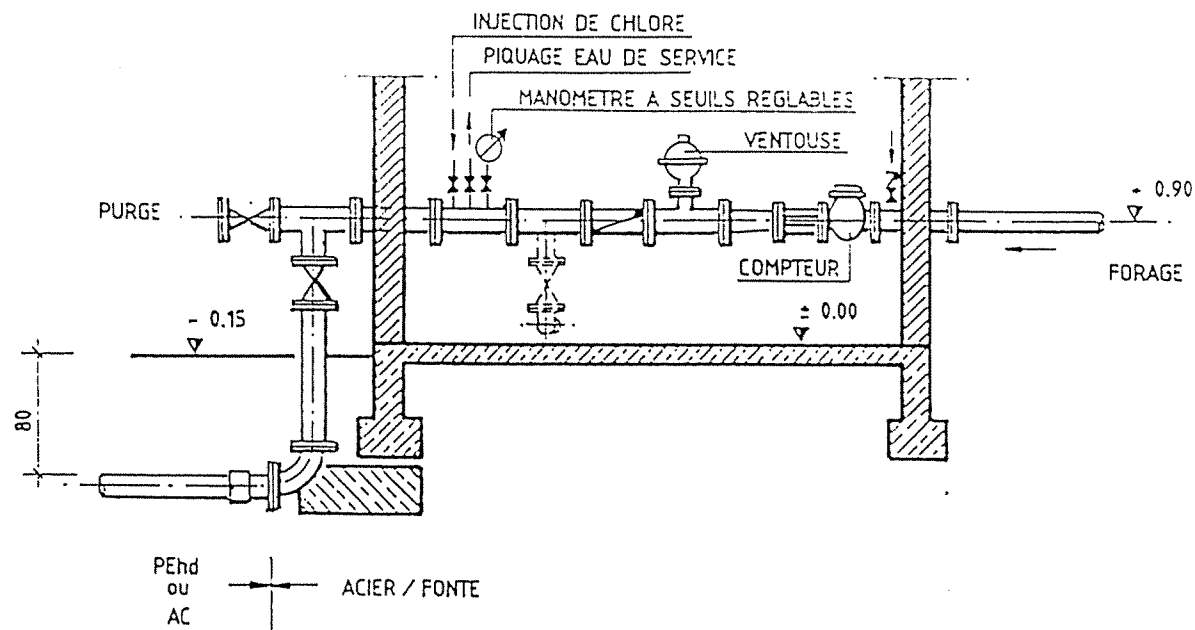
REPUBLIQUE TUNISIENNE MINISTRE DE L'AGRICULTURE DIRECTION GENERALE DU GENIE RURAL A. E. P. EN ZONE RURALE	 MAY 1994
STATION DE POMPAGE PLAN TYPE LOCAL AVEC BUREAU AIC VUES DE FACE	PLAN N° 3.2 3
COOPERATION FINANCIERE TUNISO-ALLEMANDE	ECHELLE 1/50



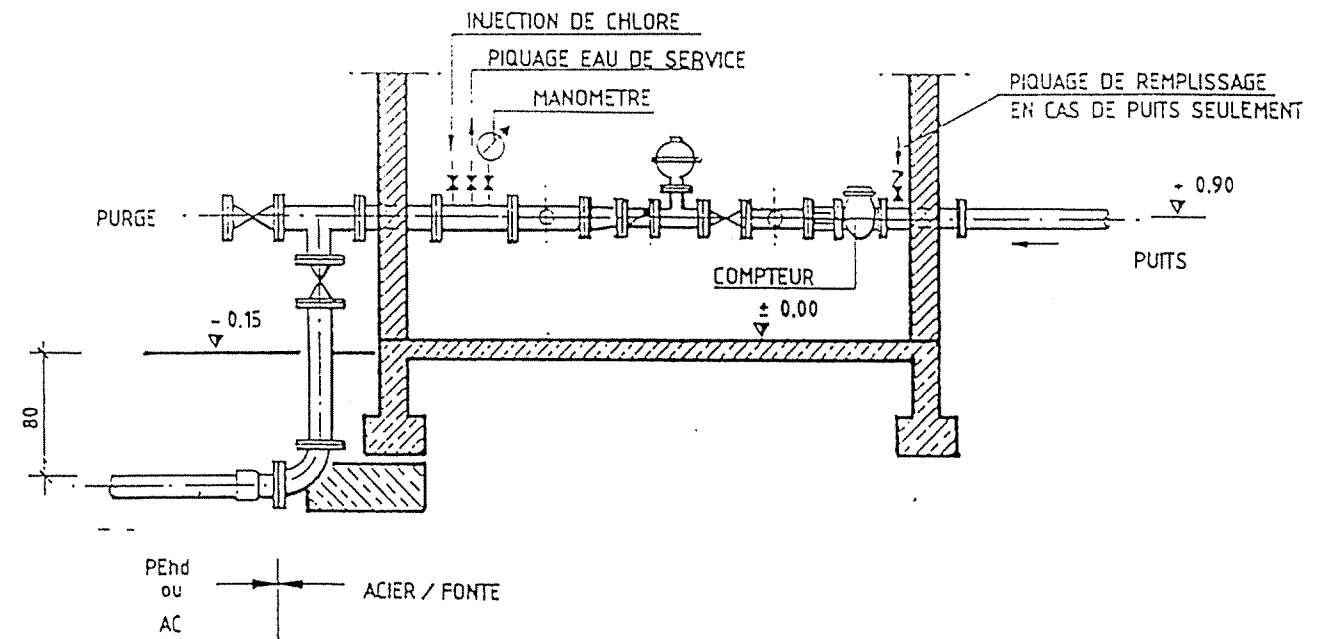
VUE EN PLAN  
(POUR 1 FORAGE OU 1 PUIS)  
AVEC DISPOSITIF DE REMPLISSAGE EN CAS DE PUIS




VUE EN PLAN  
(POUR DOSEUR HYDRAULIQUE DE CHLORE)



COUPE



COUPE

REPUBLIQUE TUNISIENNE MINISTRE DE L'AGRICULTURE DIRECTION GENERALE DU GENIE RURAL A. E. P. - EN ZONE RURALE	 1971 1974 MAI 1994
STATION DE POMPAGE PLAN TYPE EQUIPEMENT HYDRAULIQUE	PLAN N° 3.5 1 ECHELLE 1/50
COOPERATION FINANCIERE TUNISO-ALLEMANDE	

Nomenclature des accessoires hydrauliques

Station de pompage

(pour un forage ou un puits et chloration par doseur hydraulique)

Comptage

- 1 manchette à brides de passage mur, l = 0,50 m, acier galvanisé DN ..... avec piquage fileté  $\varnothing$  1" (mamelon)
- 1 compteur à brides, DN ..... (..... m<sup>3</sup>/h)
- 1 pièce de démontage autobutée, DN .....
- 1 té à brides, DN ..... / .....
- 1 robinet vanne, DN .....
- 1 té à brides, DN ..... / .....
- 1 ventouse avec vanne d'arrêt, DN .....
- 1 clapet de non retour à brides, DN .....
- 1 cône à brides, DN ..... / .....
- 1 té à brides, DN ..... / ..... (en cas de ballon anti-bélier en acier avec 1 deuxième tubulure à bride, DN .....
- 2 manchettes à brides, l = 0,50 m, DN .....
- 2 coudes à bride 90°, DN .....
- 1 clapet de non retour, DN .....
- 1 robinet vanne, DN .....
- 1 manchette adaptateur à brides, DN .....
- 1 manchette à brides, l = ..... m, en acier galvanisé avec deux piquages filetés  $\varnothing$  1" et  $\varnothing$  1/2" (mamelons), ainsi que 1 point d'injection de chlore fileté  $\varnothing$  1" (bout uni) avec presse étoupe fileté  $\varnothing$  1"
- 1 manomètre  $\varnothing$  16 cm avec 2 seuils réglables, PN ..... raccord  $\varnothing$  1/2", avec robinet vanne à trois voies
- 1 manchette à brides de passage mur, l = 0,50 m, acier galvanisé DN .....
- 1 té à brides, DN .....
- 2 robinet vannes, DN .....
- 1 manchette à brides, l = ..... m, DN .....
- 1 coude à bride 90°, DN .....
- 1 raccord bride-manchon
  - pour AC, DN .....
  - pour Pehd, DE .....

Anti-bélier

- 1 ballon à vessie, en acier, volume ..... l, bride de raccordement DN .....
- 1 robinet vanne, DN .....


- 2 coudes à bride 90°, DN .....
- 1 manchette à brides en acier galvanisé, l = ..... m, DN .....

Eau de service

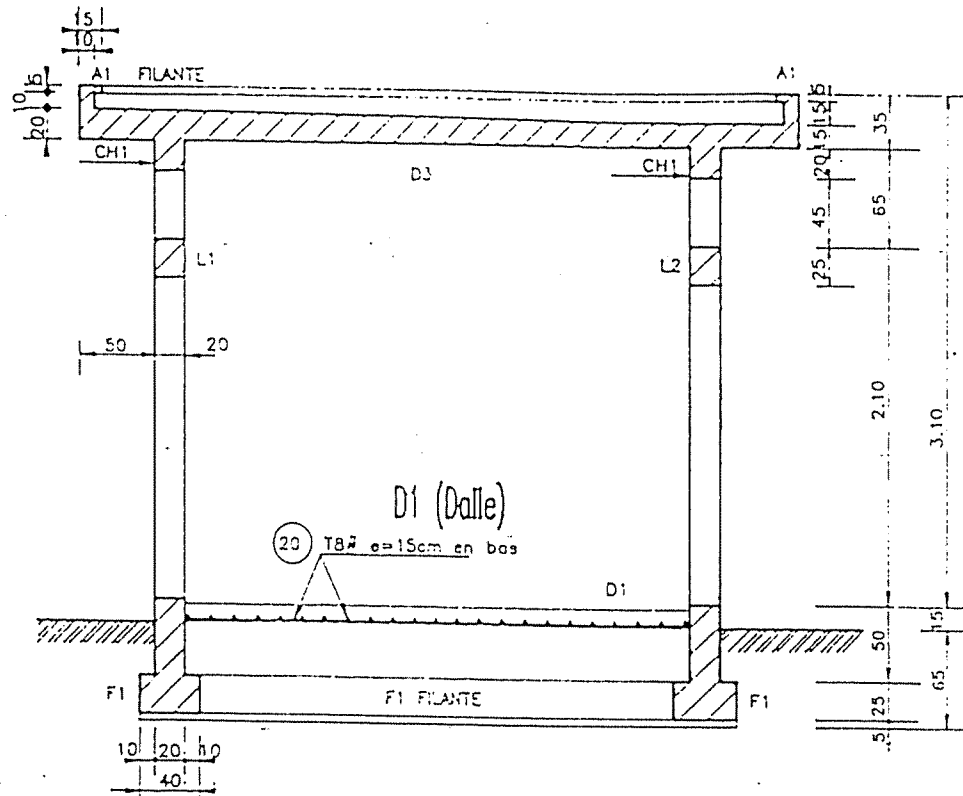
- 1 vanne d'arrêt  $\varnothing$  1"
- 1 vanne d'arrêt  $\varnothing$  1/2"
- 1 robinet de puisage  $\varnothing$  1/2"
- 1 robinet de puisage  $\varnothing$  1"
- tuyauterie en acier galvanisé  $\varnothing$  1" et  $\varnothing$  1/2"
- 1 réducteur de pression à raccords filetés  $\varnothing$  1" (pression > 10 bar)
- raccord filetés (coudes 90°, tés et mamelons)
- colliers de fixation
- 1 vanne d'arrêt  $\varnothing$  1" } en cas de piquage de remplissage (puits)
- 1 clapet  $\varnothing$  1" }

Chloration par doseur hydraulique

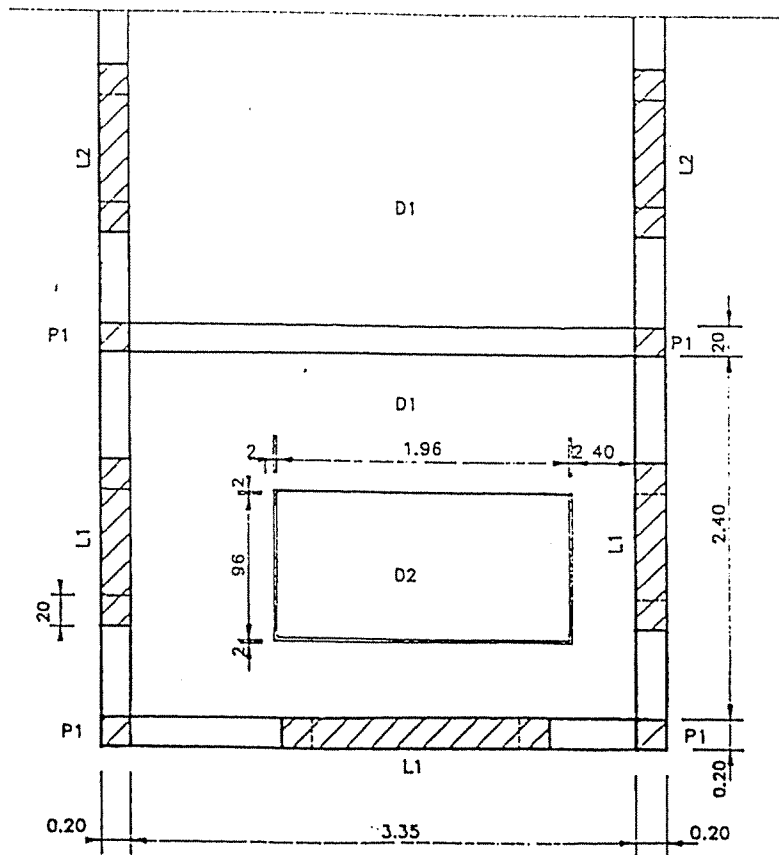
- 1 valve de surpression  $\varnothing$  1/2" PVC
- 1 clapet  $\varnothing$  1/2" PVC
- 1 canne d'injection  $\varnothing$  3/8" PVC
- 1 réduction  $\varnothing$  1/2 à 3/8" PVC
- 1 raccord de démontage  $\varnothing$  1/2" PVC
- tuyauterie PVC  $\varnothing$  1/2"
- raccord collés (coudes 90°, tés, manchons)
- colliers de fixation
- 1 doseur hydraulique, courant motrice ..... l/h, débit d'injection ..... l/h, PN .....
- avec raccords, filtre, débitmètre, tube d'aspiration, crépine et valve à billes
- 1 bac de préparation en PVC, volume ..... l, avec trappe de remplissage, raccord d'aspiration, raccord de sondes, vidange et malaxeur manuel.

REPUBLIQUE TUNISIENNE MINISTERE DE L'AGRICULTURE DIRECTION GENERALE DU GENIE RURAL A. E. P. EN ZONE RURALE		 TEL : 761.851 FAX : 794.191
STATION DE POMPAGE NOMENCLATURE ACCESSOIRES HYDRAULIQUES		DATE : JUN 1994
COOPERATION FINANCIERE TUNISO-ALLEMANDE		PLAN N° 3.5   4

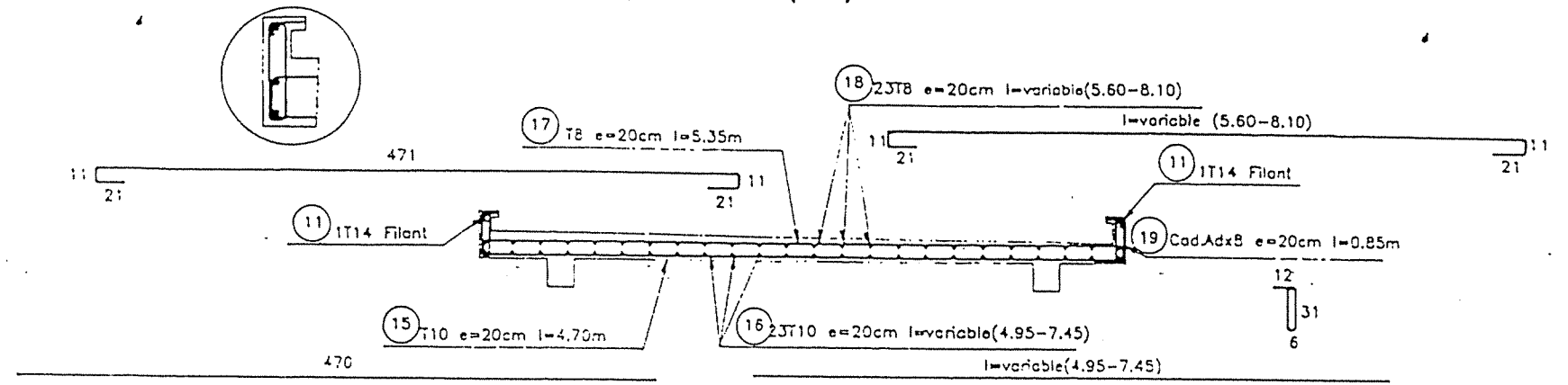
COUPE  
Ech 1/50



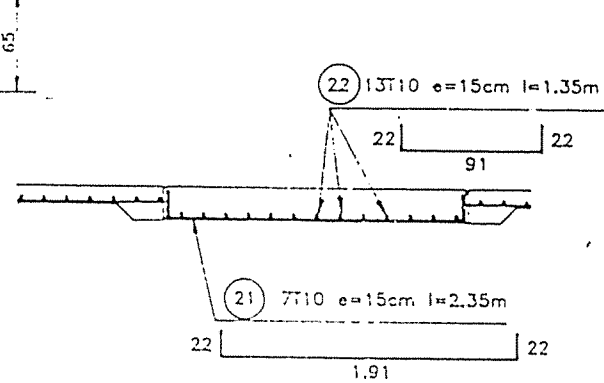
VUE EN PLAN  
Ech 1/50



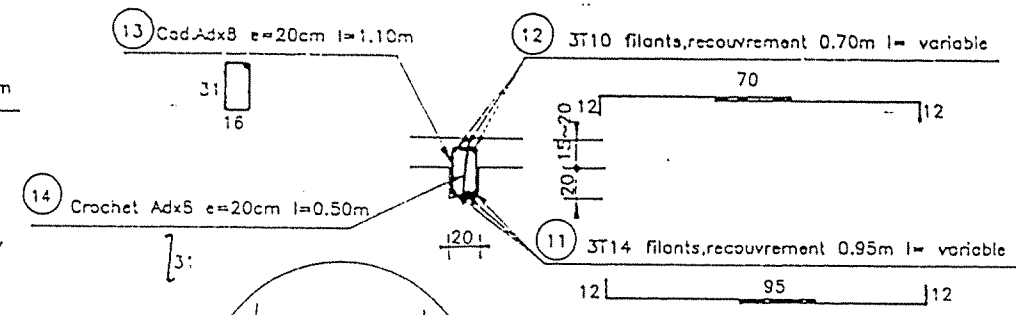
D3 (Dalle)



D2 (Dalle)

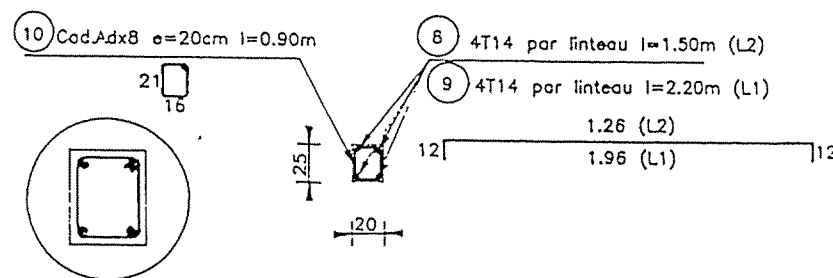


CH1 (Chainage)

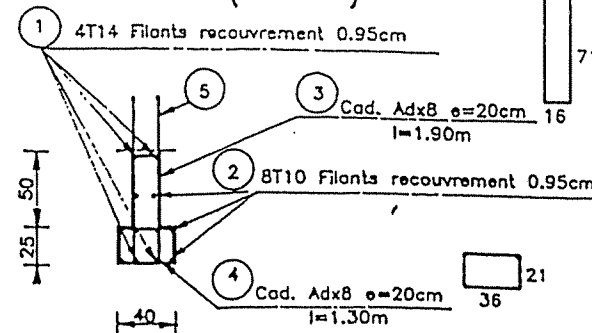


NOTA : Pos. 21 et 22 Seulement en cas de groupe electrogène

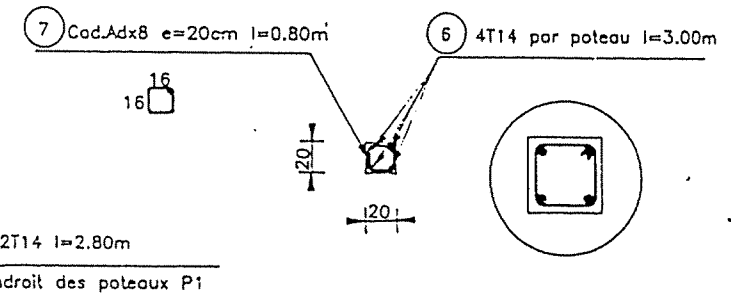
L1/L2 (Linteaux)



F1 (Fondation)



P1 (Poteaux)



BETON DE PROPRETE DOSE A 150kg CAP/m3  
BETON ARME DOSE A 350kg CAP/m3

REPUBLIQUE TUNISIENNE MINISTERE DE L'AGRICULTURE DIRECTION GENERALE DU GENIE RURAL A. B. P. EN ZONE RURALE		TEL : 7812 FAX : 784
STATION DE POMPAGE PLAN TYPE FERRAILLAGE		DATE JUN 19 PLAN 3.6
COOPERATION FINANCIERE TUNISO-ALLEMANDE		1/50