

AGENCE JAPONAISE DE COOPERATION INTERNATIONALE (JICA)
DIRECTION GÉNÉRALE
DU GÉNIE RURAL
MINISTÈRE DE L'AGRICULTURE
RÉPUBLIQUE TUNISIENNE

ÉTUDE DE CONCEPTION DÉTAILLÉE
POUR
LE PROJET D'APPROVISIONNEMENT EN EAUX DES
ZONES RURALES
EN RÉPUBLIQUE TUNISIENNE

RAPPORT FINAL
VOLUME III - RAPPORT DE CONCEPTION DÉTAILLÉE

PROJET DE CONSTRUCTION
D'UN BARRAGE ET DE
UN BASSIN SUR EL GARBI

JICA LIBRARY



J1164545[4]

417
618
SSS
LIBRARY

**AGENCE JAPONAISE DE COOPERATION INTERNATIONALE(JICA)
DIRECTION GÉNÉRALE
DU GÉNIE RURAL
MINISTÈRE DE L'AGRICULTURE
RÉPUBLIQUE TUNISIENNE**

**ÉTUDE DE CONCEPTION DÉTAILLÉE
POUR
LE PROJET D'APPROVISIONNEMENT EN EAU DES
ZONES RURALES
EN RÉPUBLIQUE TUNISIENNE**

**RAPPORT FINAL
VOLUME III RAPPORT DE CONCEPTION DÉTAILLÉE**

PARTIE 2 PLANS DE PROFIL

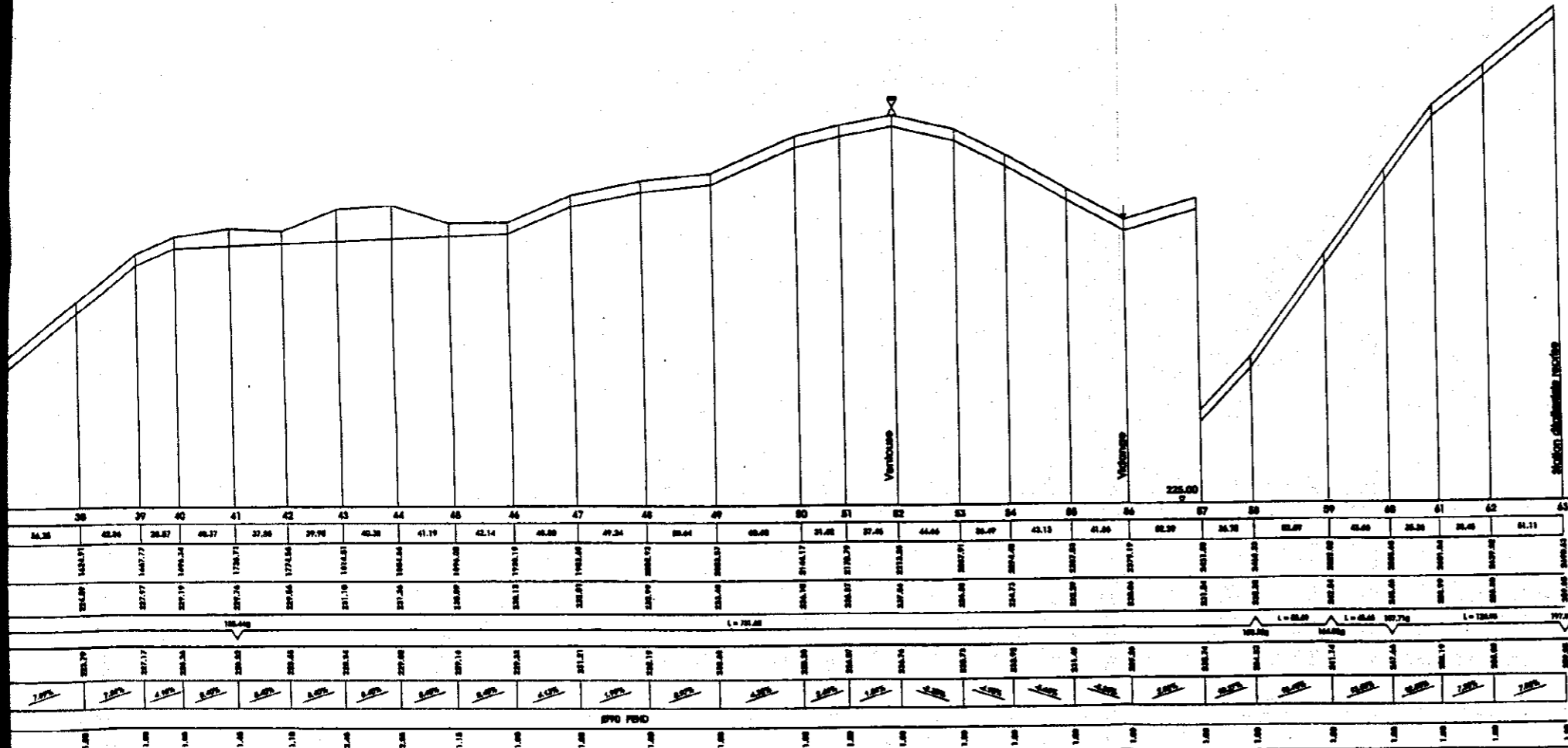
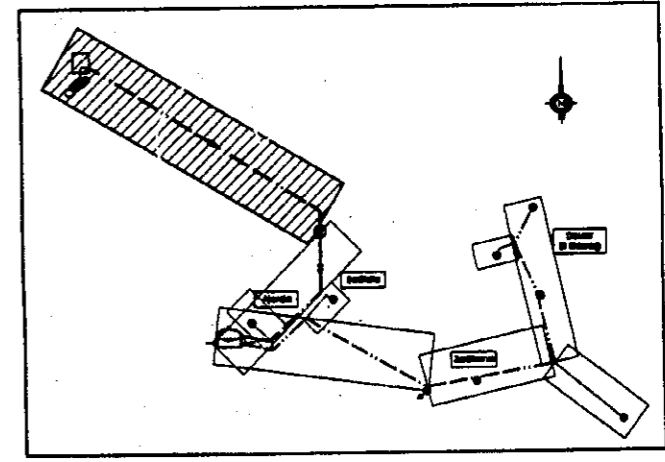
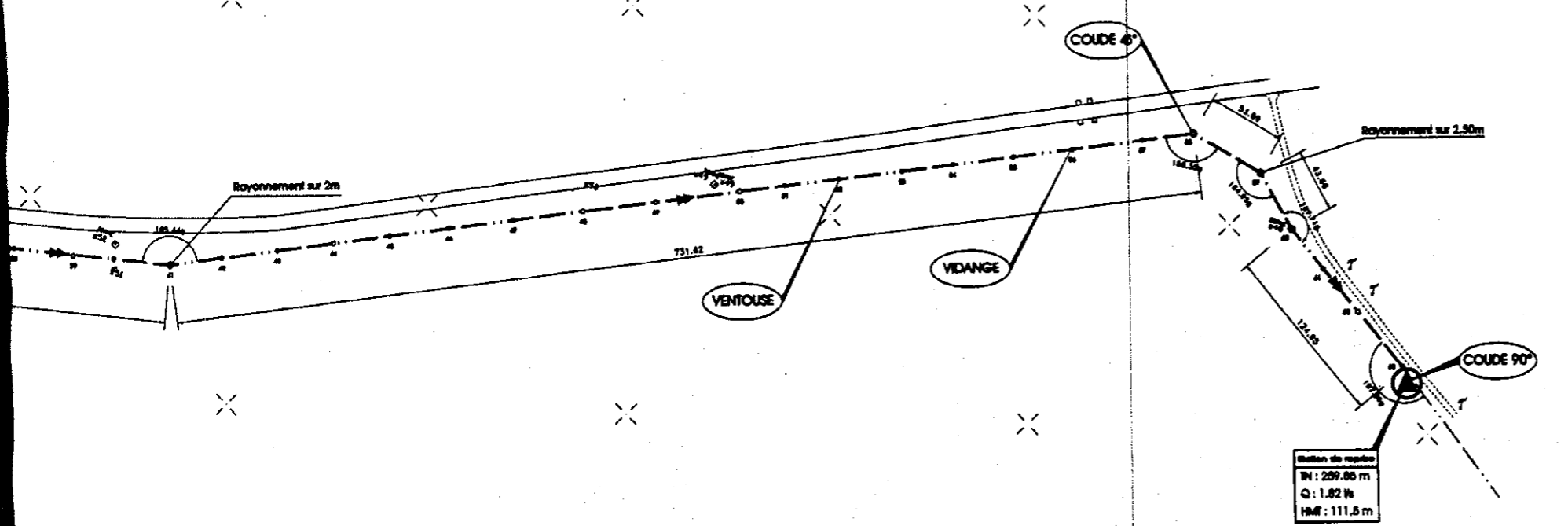
**GOUVERNORAT BÉJA
RAPPORT SUR EL GARRAG**

MARS 2001

**NIPPON KOEI CO.,LTD.
TAIYO CONSULTANTS CO.,LTD.**



1164545(4)



LEGENDE

	Conduite de distribution projetée		Bes charge projeté
	Conduite de distribution existante		Abreuvoir
	N° du nœud		Réducteur de pression
	Réservoir semi-enterré projeté		Vidange
	Base fontaine		Ventouse
	Branchement public		Potence
	Point d'eau existant		Localité ou Douar
	Branchement particulier existant		Plaque
	Base fontaine existante		Poteau électrique

République Tunisienne
 MINISTÈRE DE L'AGRICULTURE
 DIRECTION GÉNÉRALE DU GÉNIE RURAL
 ÉQUIPE D'ÉTUDE JICA

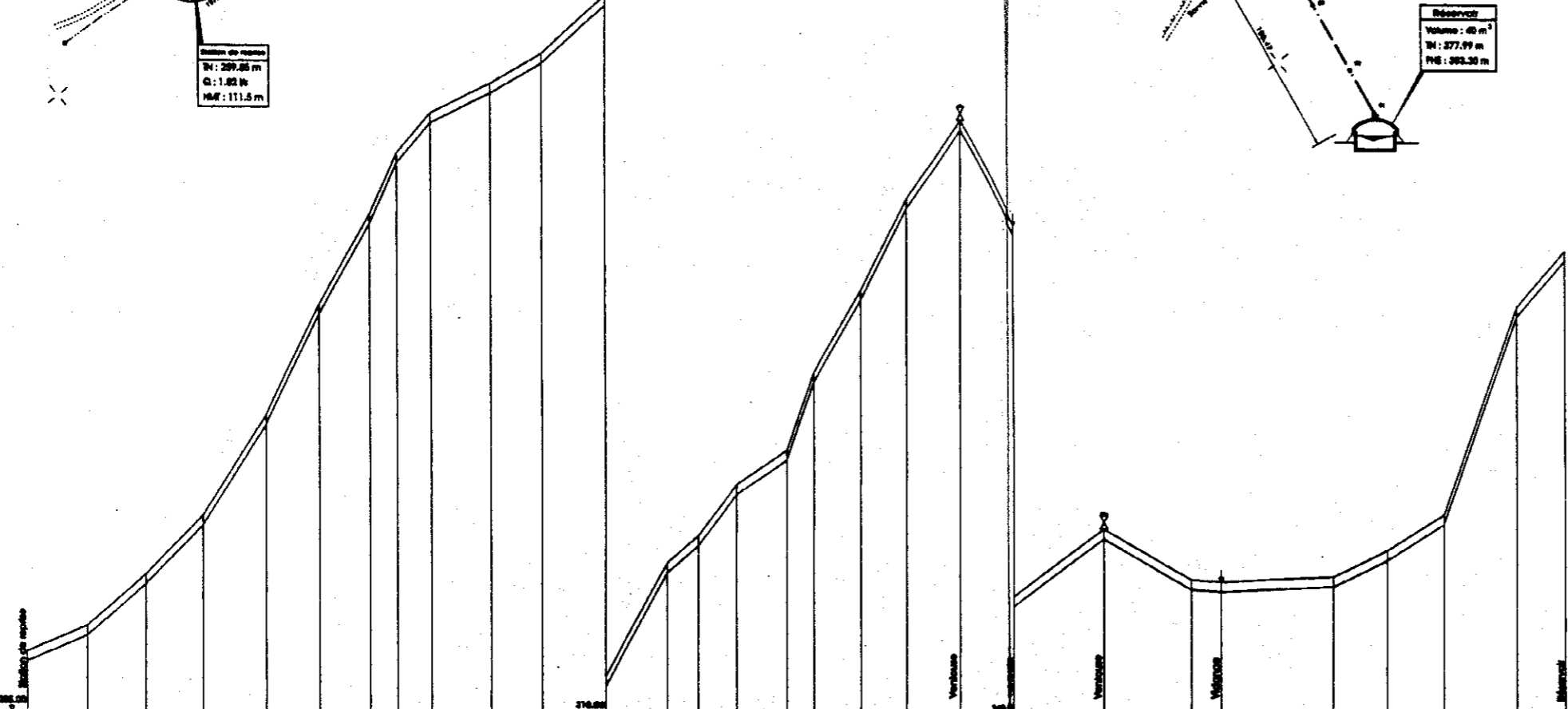
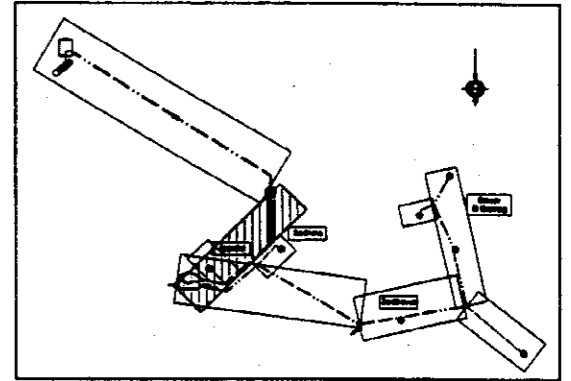
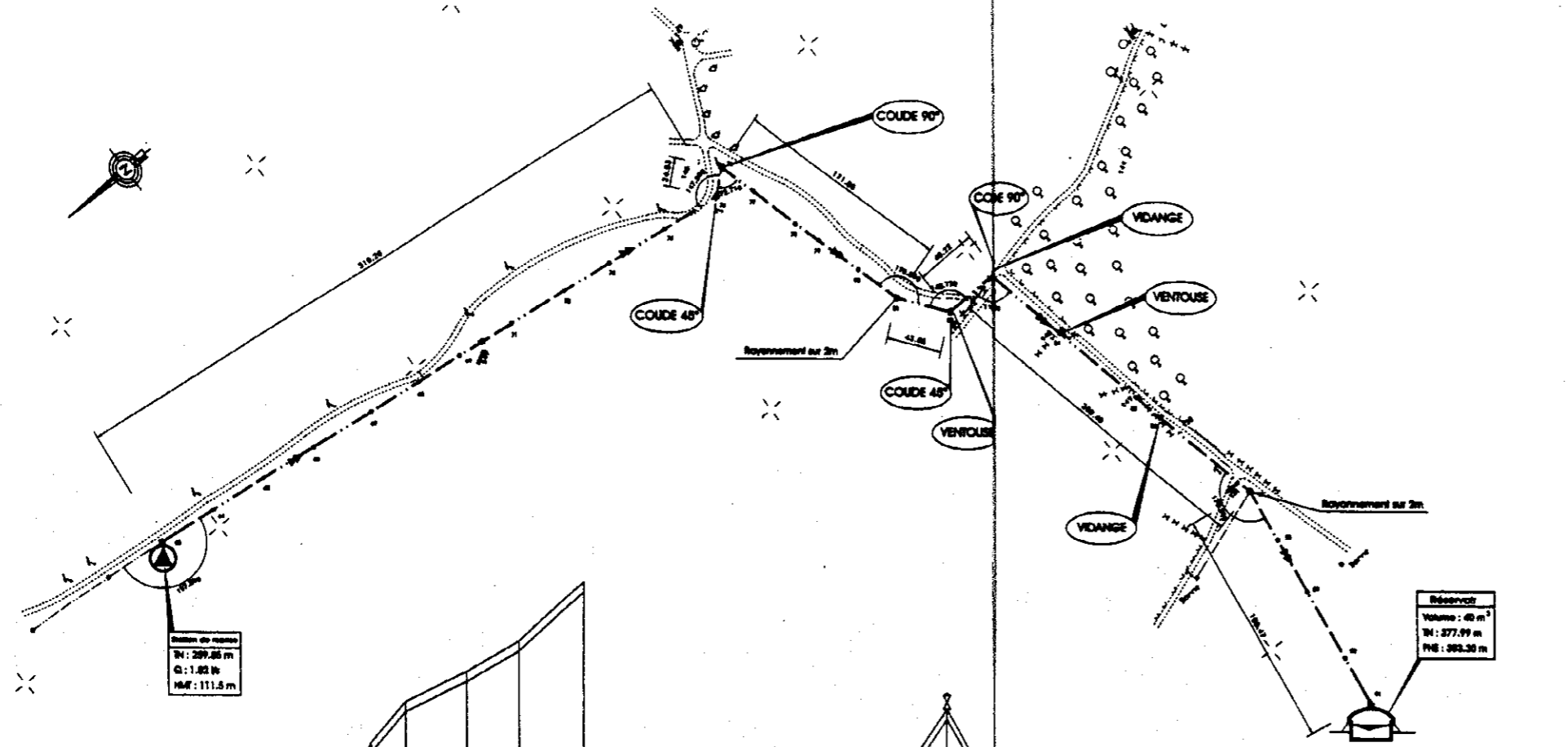
**ÉTUDE DE CONCEPTION DÉTAILLÉE POUR LE PROJET
 D'APPROVISIONNEMENT EN EAU DES ZONES RURALES
 EN RÉPUBLIQUE TUNISIENNE**

ÉTUDE DÉTAILLÉE
 SOUS-PROJET : EL GARRAG
 Gouvernorat de Béja

Échelle	1:10000	1:5000	1:2000
Date	Nov. 2000		
Int.	00.34		
N°	A		

SCET TUNISIE
 2, Rue Belkacem Ben Abdellah
 Cas. Jemina, BP 14
 10000 Tunis, Tunisie
 Tél : (216) (7) 888 888

TRACE EN PLAN & PROFIL EN LONG
 DE LA CONDUITE D'ADDUCTION
 Piquage - Station de reprise



PLAN DE COMPARAISON		65	66	67	68	69	70	71	72	73	74	75	76	77	78	79	80	81	82	83	84	85	86	87	88	89	90	91	92	93	94	95	96	97	98	99	100																																																																									
SÉRIES	HAUTEUR DE POINTS	49.20	49.30	49.40	49.50	49.60	49.70	49.80	49.90	50.00	50.10	50.20	50.30	50.40	50.50	50.60	50.70	50.80	50.90	51.00	51.10	51.20	51.30	51.40	51.50	51.60	51.70	51.80	51.90	52.00	52.10	52.20	52.30	52.40	52.50	52.60	52.70	52.80	52.90	53.00	53.10	53.20	53.30	53.40	53.50	53.60	53.70	53.80	53.90	54.00	54.10	54.20	54.30	54.40	54.50	54.60	54.70	54.80	54.90	55.00	55.10	55.20	55.30	55.40	55.50	55.60	55.70	55.80	55.90	56.00	56.10	56.20	56.30	56.40	56.50	56.60	56.70	56.80	56.90	57.00	57.10	57.20	57.30	57.40	57.50	57.60	57.70	57.80	57.90	58.00	58.10	58.20	58.30	58.40	58.50	58.60	58.70	58.80	58.90	59.00	59.10	59.20	59.30	59.40	59.50	59.60	59.70	59.80	59.90	60.00
	HAUTEUR DE POINTS	49.20	49.30	49.40	49.50	49.60	49.70	49.80	49.90	50.00	50.10	50.20	50.30	50.40	50.50	50.60	50.70	50.80	50.90	51.00	51.10	51.20	51.30	51.40	51.50	51.60	51.70	51.80	51.90	52.00	52.10	52.20	52.30	52.40	52.50	52.60	52.70	52.80	52.90	53.00	53.10	53.20	53.30	53.40	53.50	53.60	53.70	53.80	53.90	54.00	54.10	54.20	54.30	54.40	54.50	54.60	54.70	54.80	54.90	55.00	55.10	55.20	55.30	55.40	55.50	55.60	55.70	55.80	55.90	56.00	56.10	56.20	56.30	56.40	56.50	56.60	56.70	56.80	56.90	57.00	57.10	57.20	57.30	57.40	57.50	57.60	57.70	57.80	57.90	58.00	58.10	58.20	58.30	58.40	58.50	58.60	58.70	58.80	58.90	59.00	59.10	59.20	59.30	59.40	59.50	59.60	59.70	59.80	59.90	60.00
	HAUTEUR DE POINTS	49.20	49.30	49.40	49.50	49.60	49.70	49.80	49.90	50.00	50.10	50.20	50.30	50.40	50.50	50.60	50.70	50.80	50.90	51.00	51.10	51.20	51.30	51.40	51.50	51.60	51.70	51.80	51.90	52.00	52.10	52.20	52.30	52.40	52.50	52.60	52.70	52.80	52.90	53.00	53.10	53.20	53.30	53.40	53.50	53.60	53.70	53.80	53.90	54.00	54.10	54.20	54.30	54.40	54.50	54.60	54.70	54.80	54.90	55.00	55.10	55.20	55.30	55.40	55.50	55.60	55.70	55.80	55.90	56.00	56.10	56.20	56.30	56.40	56.50	56.60	56.70	56.80	56.90	57.00	57.10	57.20	57.30	57.40	57.50	57.60	57.70	57.80	57.90	58.00	58.10	58.20	58.30	58.40	58.50	58.60	58.70	58.80	58.90	59.00	59.10	59.20	59.30	59.40	59.50	59.60	59.70	59.80	59.90	60.00
	HAUTEUR DE POINTS	49.20	49.30	49.40	49.50	49.60	49.70	49.80	49.90	50.00	50.10	50.20	50.30	50.40	50.50	50.60	50.70	50.80	50.90	51.00	51.10	51.20	51.30	51.40	51.50	51.60	51.70	51.80	51.90	52.00	52.10	52.20	52.30	52.40	52.50	52.60	52.70	52.80	52.90	53.00	53.10	53.20	53.30	53.40	53.50	53.60	53.70	53.80	53.90	54.00	54.10	54.20	54.30	54.40	54.50	54.60	54.70	54.80	54.90	55.00	55.10	55.20	55.30	55.40	55.50	55.60	55.70	55.80	55.90	56.00	56.10	56.20	56.30	56.40	56.50	56.60	56.70	56.80	56.90	57.00	57.10	57.20	57.30	57.40	57.50	57.60	57.70	57.80	57.90	58.00	58.10	58.20	58.30	58.40	58.50	58.60	58.70	58.80	58.90	59.00	59.10	59.20	59.30	59.40	59.50	59.60	59.70	59.80	59.90	60.00
HAUTEUR DE POINTS	49.20	49.30	49.40	49.50	49.60	49.70	49.80	49.90	50.00	50.10	50.20	50.30	50.40	50.50	50.60	50.70	50.80	50.90	51.00	51.10	51.20	51.30	51.40	51.50	51.60	51.70	51.80	51.90	52.00	52.10	52.20	52.30	52.40	52.50	52.60	52.70	52.80	52.90	53.00	53.10	53.20	53.30	53.40	53.50	53.60	53.70	53.80	53.90	54.00	54.10	54.20	54.30	54.40	54.50	54.60	54.70	54.80	54.90	55.00	55.10	55.20	55.30	55.40	55.50	55.60	55.70	55.80	55.90	56.00	56.10	56.20	56.30	56.40	56.50	56.60	56.70	56.80	56.90	57.00	57.10	57.20	57.30	57.40	57.50	57.60	57.70	57.80	57.90	58.00	58.10	58.20	58.30	58.40	58.50	58.60	58.70	58.80	58.90	59.00	59.10	59.20	59.30	59.40	59.50	59.60	59.70	59.80	59.90	60.00	

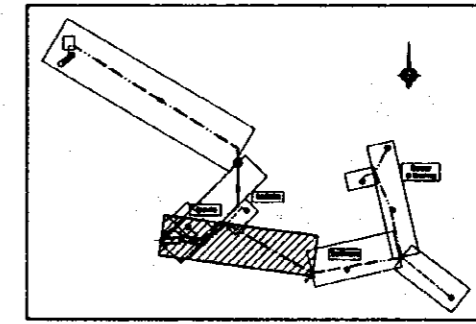
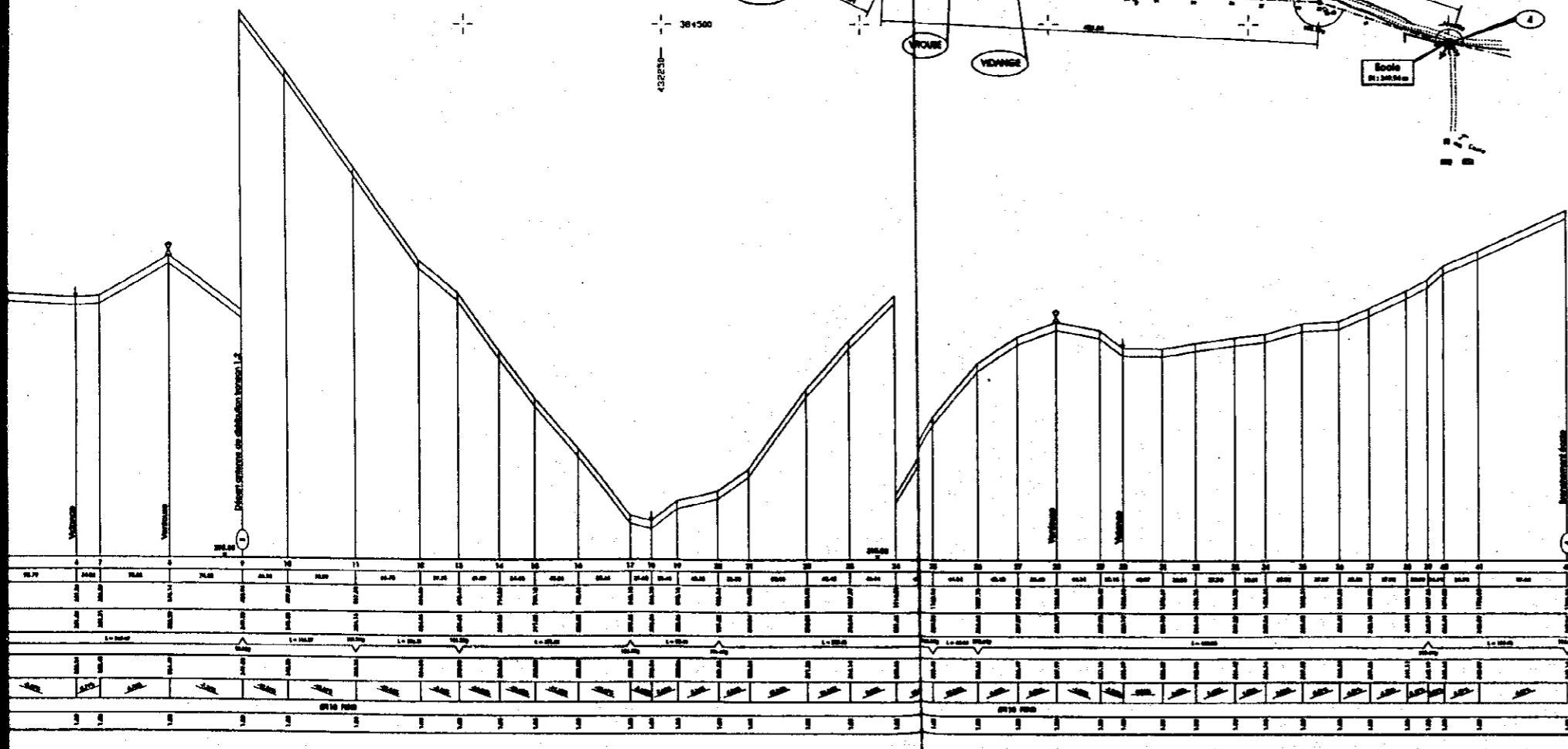
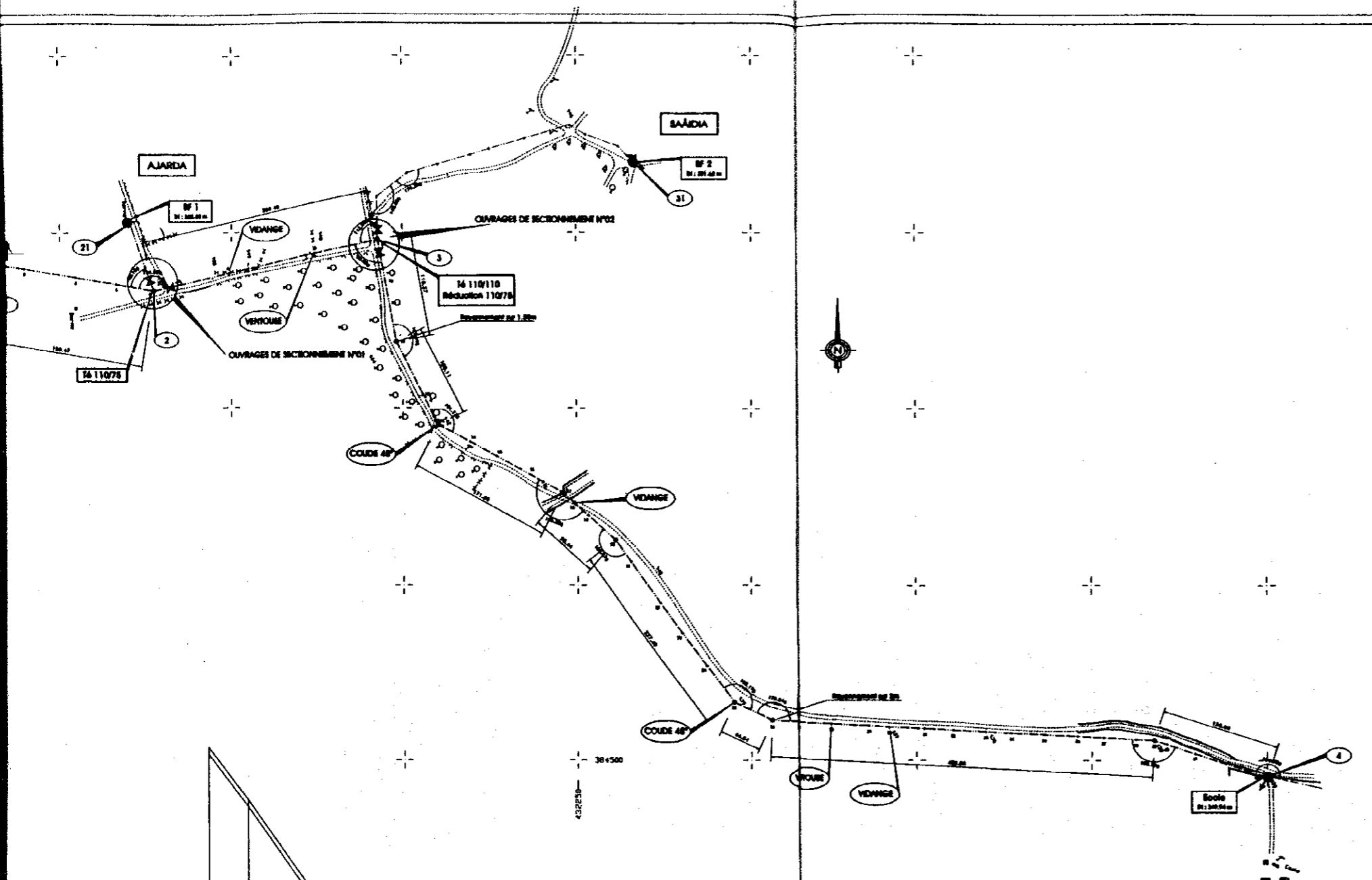
République Tunisienne
 MINISTÈRE DE L'AGRICULTURE
 DIRECTION GÉNÉRALE DU GÉNIE RURAL
 ÉQUIPE D'ÉTUDE JICA

ÉTUDE DE CONCEPTION DÉTAILLÉE POUR LE PROJET
 D'APPROVISIONNEMENT EN EAU DES ZONES RURALES
 EN RÉPUBLIQUE TUNISienne
 ÉTUDE DÉTAILLÉE
 SOUS-PROJET : EL GARRAG
 Gouvernorat de Béja

A 1/2000		A 1/2000		A 1/2000		A 1/2000		A 1/2000	
A 1/2000		A 1/2000		A 1/2000		A 1/2000		A 1/2000	
A 1/2000		A 1/2000		A 1/2000		A 1/2000		A 1/2000	
A 1/2000		A 1/2000		A 1/2000		A 1/2000		A 1/2000	

SCET TUNISIE
 2, Rue Salah Ben Abdou
 2000 Jeddah, BP 14
 1000 Tunis Tunisie
 Tél: (216) 71 259 003
 Fax: (216) 71 259 003

Date: 1/2000
 Nov. 2000
 No. 00.34
 Station de reprise - Réservoir
 N° R



LEGENDE

—●—	Conduite de rétro-alimentation projetée	—□—	Site charge projeté
—○—	Conduite de distribution projetée	□	Abusoir
⊕	IP de noue	△	Réducteur de pression
⊖	Réservoir existant projeté	▽	Vérange
●	Source existante	⊗	Vergure
⊙	Branchement public	⊕	Potence
⊗	Pot d'eau existant	⊖	Localité ou Douir
⊕	Branchement particulier existant	⊗	Pote
⊖	Source existante existante	⊕	Potencé électrique

République Tunisienne
 MINISTÈRE DE L'AGRICULTURE
 DIRECTION GÉNÉRALE DU GÉNIE RURAL
 ÉQUIPE D'ÉTUDE JICA

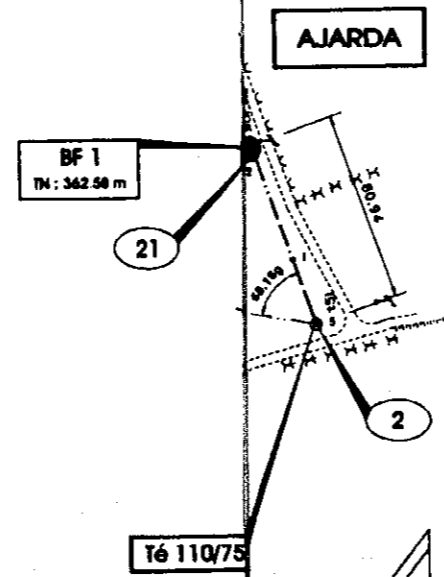
ÉTUDE DE CONCEPTION DÉTAILLÉE POUR LE PROJET
 D'APPROVISIONNEMENT EN EAU DES ZONES RURALES
 EN RÉPUBLIQUE TUNISIENNE

ÉTUDE DÉTAILLÉE
 SOUS-PROJET : EL GARRAG
 Gouvernorat de Méja

1	2	3	4	5	6	7	8	9	10	11	12	13	14	15	16	17	18	19	20	21	22	23	24	25	26	27	28	29	30	31	32	33	34	35	36	37	38	39	40	41	42	43	44	45	46	47	48	49	50
---	---	---	---	---	---	---	---	---	----	----	----	----	----	----	----	----	----	----	----	----	----	----	----	----	----	----	----	----	----	----	----	----	----	----	----	----	----	----	----	----	----	----	----	----	----	----	----	----	----

ÉCHÉLON 1
 Niveau 1 - Niveau 4

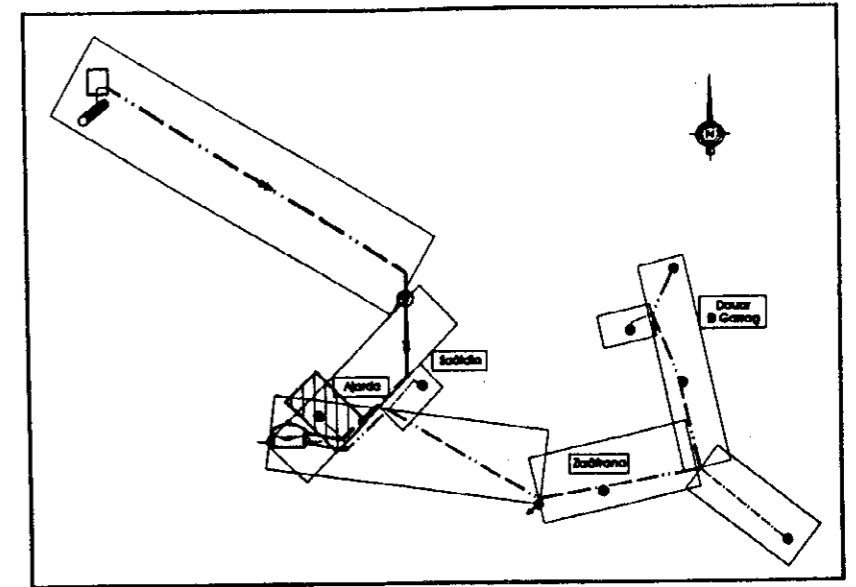
1/2000
 Nov. 2009
 08.34
 N° D1



Sch. Abords : 1/2 000
Sch. Cotes : 1/200

PLAN DE COMPARAISON 345.00

	1	2
TERRAIN NATUREL		
NUMEROS DE POINTS	1	2
DISTANCES PARTIELLES	29.42	61.52
DISTANCES CUMULEES	29.42	90.94
CORES TERRAIN NATUREL	348.95	342.54
ALIGNEMENTS & COURBES	L = 66.94	
PROJET		
CORES PROJET	348.18	341.79
DECLIVITES TRONCON	14.95%	13.87%
SECTION	Ø75 PSHD	
PROFONDEUR	1.8	1.00



LEGENDE

	Conduite de distribution projetée		Brise charge projeté
	Conduite de renforcement projetée		Abreuvoir
	N° du noeud		Réducteur de pression
	Réservoir semi-enterré projeté		Vidange
	Borne fontaine		Ventouse
	Branchement public		Potence
	Point d'eau existant		Localité ou Douar
	Branchement particulier existant		Piste
	Borne fontaine existante		Poteau électrique

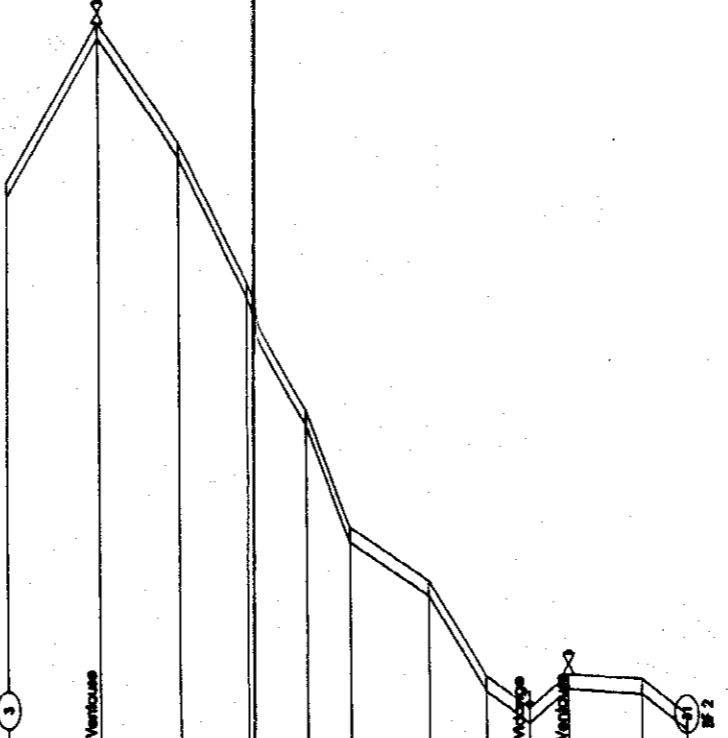
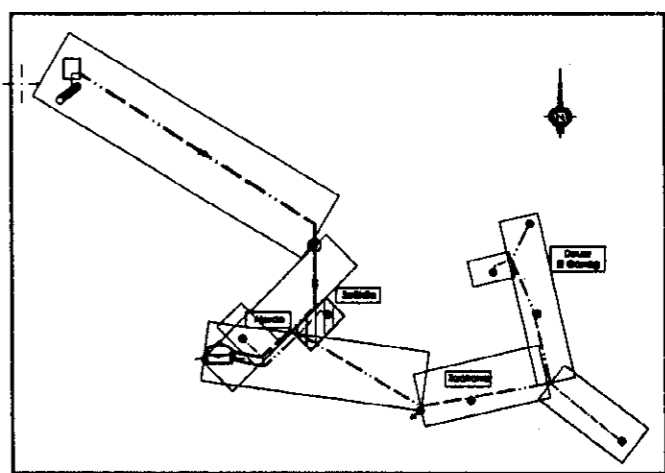
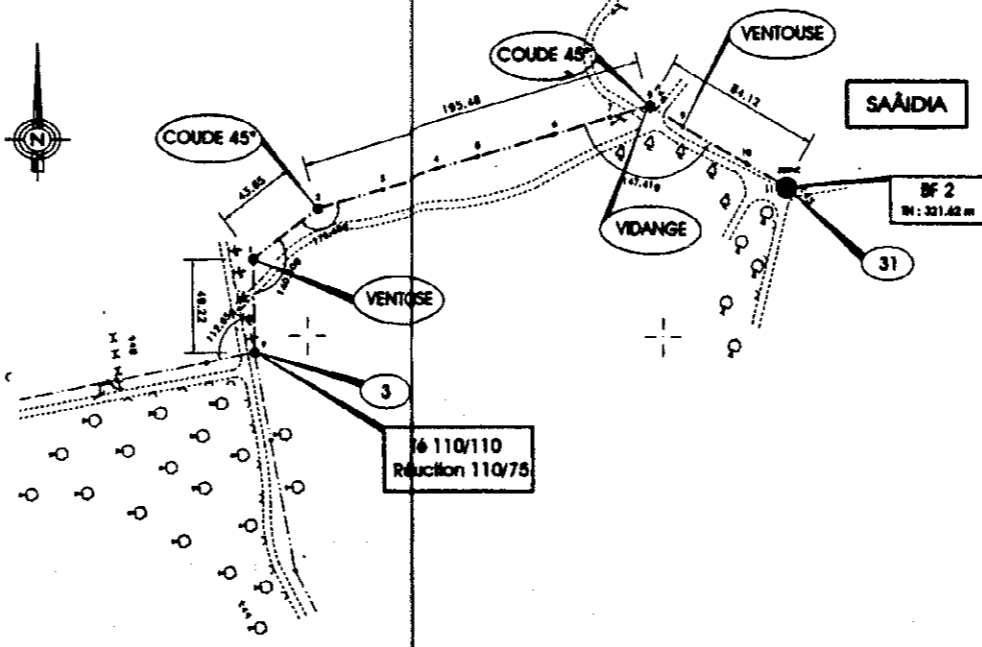
République Tunisienne
MINISTRE DE L'AGRICULTURE
DIRECTION GENERALE DU GENIE RURAL
EQUIPE D'ETUDE JICA

**ETUDE DE CONCEPTION DETAILLEE POUR LE PROJET
D'APPROVISIONNEMENT EN EAU DES ZONES RURALES
EN REPUBLIQUE TUNISIENNE**

ETUDE DETAILLEE

SOUS-PROJET : EL GARRAG
Gouvernorat de Béja

A	11/2000	1ère édition	M.Z.	C.H.	C.H.
Intitulé	Date	Clair de la modification	Établi par :	Vérifié par :	Approuvé par :
 SCET TUNISIE 2, Rue Schahab Ibn Abbad Cité Jardins, BP 16 1002 Tunis Belvédère Tél : (216) (1) 800 033 E-Mail: daho@scet-tunisie.com.tn		TRACE EN PLAN & PROFIL EN LONG DE LA CONDUITE DE DISTRIBUTION TRONCON 1.1 Noeud 2 - Noeud 21		Echelle : 1/2000 Date : Nov. 2000 N° : D 1.1	



Sch. Absciss. : 1/2 000
Sch. Cotes : 1/200

PLAN DE COMPARAISON 320,00

	0	1	2	3	4	5	6	7	8	9	10	11
NUMERO DE PONES												
DISTANCES PARALLELES	49.22	48.46	27.17	26.14	22.22	42.34	21.46	23.42	21.17	29.29	23.66	
DISTANCES COURBES	0.00	0.00	0.00	1.00	1.00	1.00	1.00	1.00	1.00	1.00	1.00	1.00
COURS TERRAIN PARALL.	140.00	140.00	140.00	140.00	140.00	140.00	140.00	140.00	140.00	140.00	140.00	140.00
AUGMENTATIONS & COURES	112.00	L = 49.22	L = 48.46		L = 78.46				L = 61.12			
PROJET												
DISTANCES PROJON	112.00	140.00	140.00	140.00	140.00	140.00	140.00	140.00	140.00	140.00	140.00	140.00
SECTION	1.00	1.00	1.00	1.00	1.00	1.00	1.00	1.00	1.00	1.00	1.00	1.00
PROFONDEUR	1.00	1.00	1.00	1.00	1.00	1.00	1.00	1.00	1.00	1.00	1.00	1.00

LEGENDE

- >— Conduite de retoulement projetée
- >— Conduite de distribution projetée
- (N) N° du noeud
- Réservoir semi-enterré projeté
- Borne fontaine
- Branchement public
- Point d'eau existant
- ⊗ Branchement particulier existant
- ⊗ Borne fontaine existante
- BC Briche charge projeté
- Abreuvoir
- ▽ Réducteur de pression
- ↓ Vidange
- ⊗ Ventouse
- Potence
- Haciña Localité ou Douar
- Piste
- ↑ Poteau électrique

République Tunisienne
MINISTRE DE L'AGRICULTURE
DIRECTION GENERALE DU GENIE RURAL
EQUIPE D'ETUDE JICA

**ETUDE DE CONCEPTION DETAILLEE POUR LE PROJET
D'APPROVISIONNEMENT EN EAU DES ZONES RURALES
EN REPUBLIQUE TUNISIENNE**

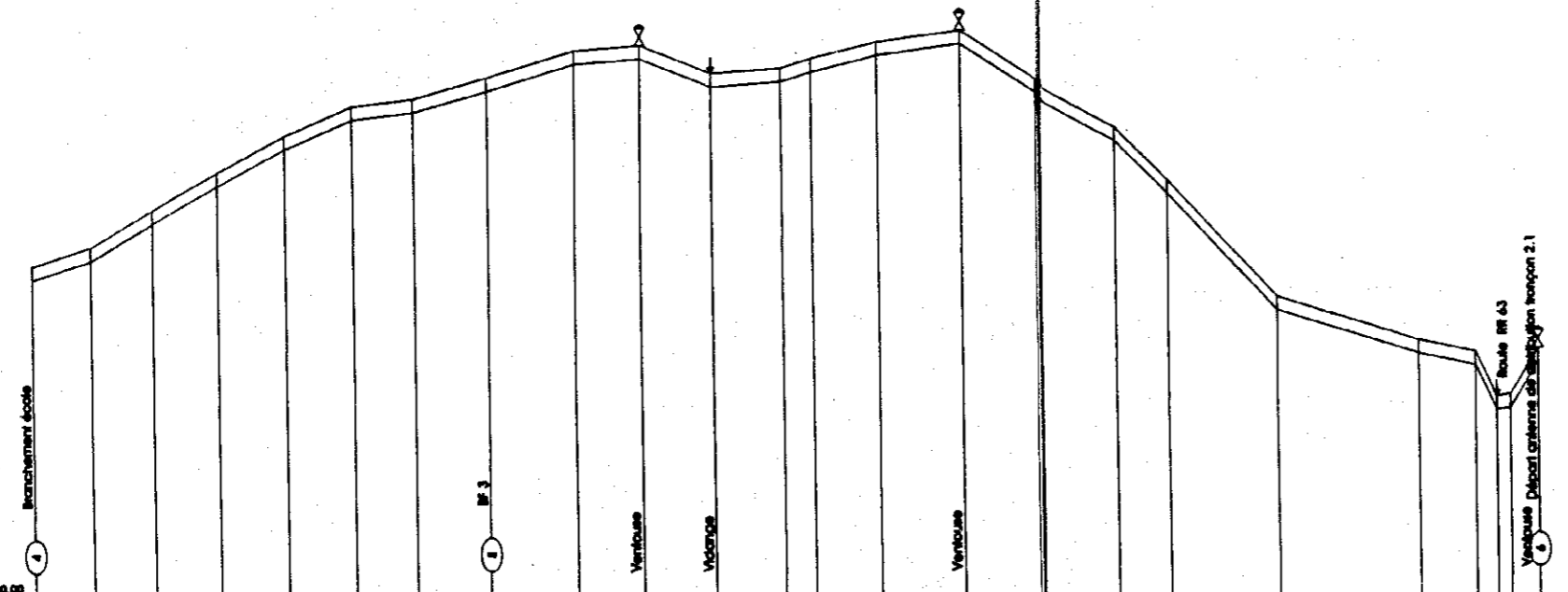
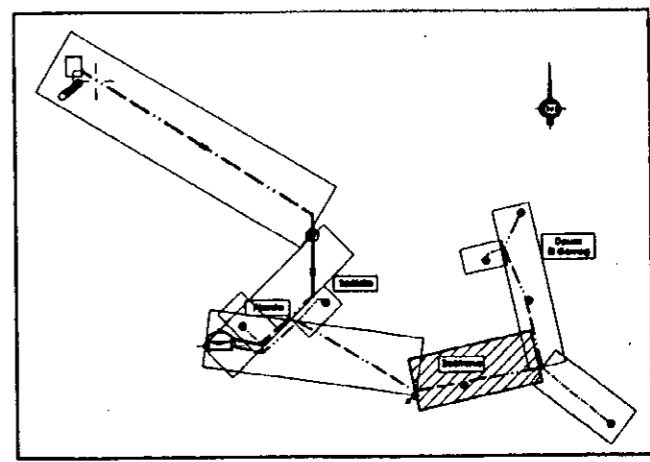
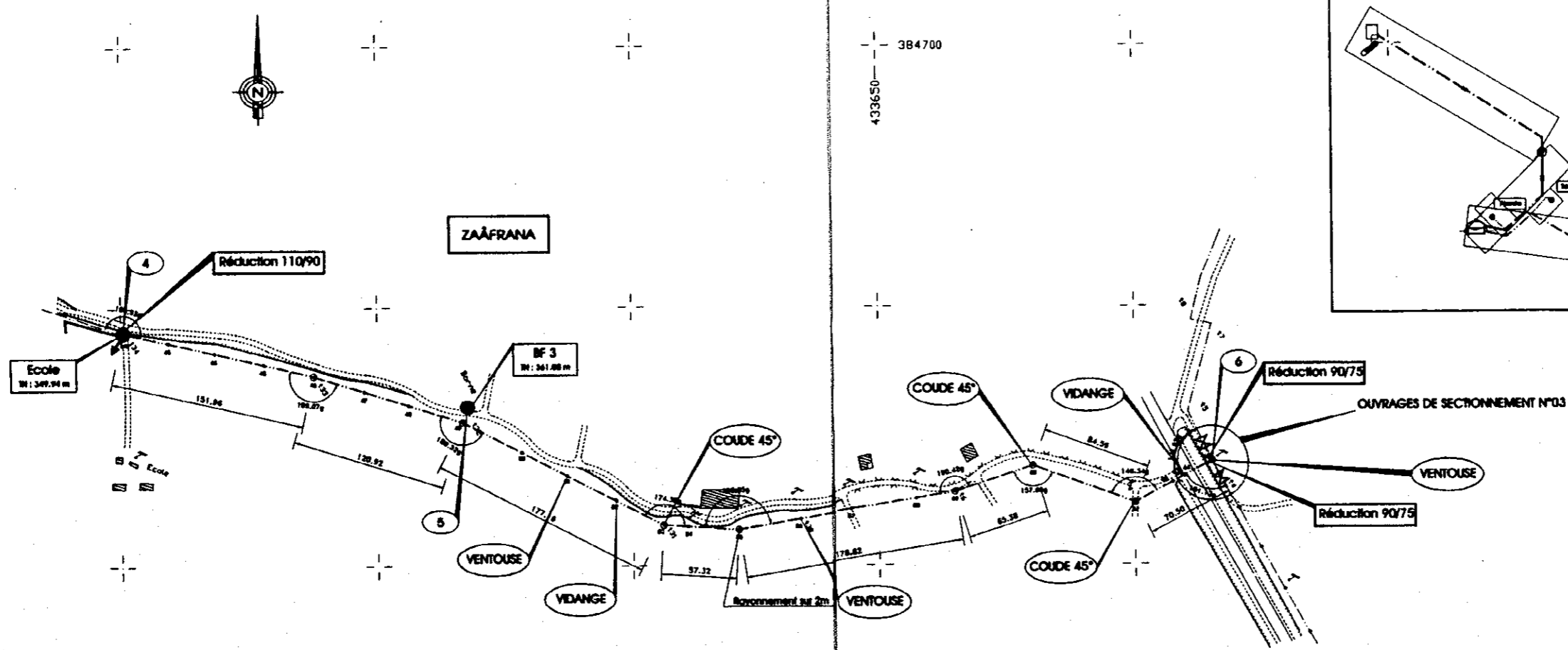
ETUDE DETAILLEE
SOUS-PROJET : EL GARRAG
Gouvernorat de Béja

A	1/2000	1ère édition			
Échelle	Date	État	Établi par :	Vérifié par :	Approuvé par :

SCET TUNISIE
2, Rue Sidi Ali Ben Abdou
CS 20 Jendouba, BP 14
10002 Tunis - Tunisie
Tél : (216) (7) 400 033
E-Mail : scet@scet-tunis.com.tn

TRACE EN PLAN & PROFIL EN LONG
DE LA CONDUITE DE DISTRIBUTION
TRONCON 1.2
Noeud 3 - Noeud 31

Échelle : 1/2000
Date : Nov. 2000
N° : 00.34
N° D 1.2



Sch. Aliment. : 1/2 000
Sch. Carte : 1/200

PLAN DE COMPREHENSION 330.00

TERRAIN NATUREL	NUMEROS DE POINTS																								
	42	43	44	45	46	47	48	49	50	51	52	53	54	55	56	57	58	59	60	61	62	63	64	65	66
DISPENSES PERMISSIBLES	28.07	25.70	25.90	25.90	25.00	23.24	24.00	25.70	25.00	25.00	25.00	17.79	29.23	25.20	25.00	24.00	24.00	24.00	24.00	24.00	24.00	24.00	24.00	24.00	24.00
DISPENSES CONTRAINTES	1764.00	1451.76	1444.87	1497.88	1447.00	1704.24	1444.74	1444.74	1444.74	1444.74	1444.74	1444.74	1444.74	1444.74	1444.74	1444.74	1444.74	1444.74	1444.74	1444.74	1444.74	1444.74	1444.74	1444.74	
COURS TERRAIN NATUREL	347.94	307.24	303.24	303.24	307.00	309.20	309.77	309.77	309.77	309.77	309.77	309.77	309.77	309.77	309.77	309.77	309.77	309.77	309.77	309.77	309.77	309.77	309.77	309.77	
ALIMENTATIONS & COMBES	[Diagrammatic representation of pipe segments with lengths and flow directions]																								
COURS PROJET	347.14	306.24	302.24	302.24	306.00	308.20	308.77	308.77	308.77	308.77	308.77	308.77	308.77	308.77	308.77	308.77	308.77	308.77	308.77	308.77	308.77	308.77	308.77	308.77	
DECLIVITES TRONCON	1.0%	1.0%	1.0%	1.0%	1.0%	1.0%	1.0%	1.0%	1.0%	1.0%	1.0%	1.0%	1.0%	1.0%	1.0%	1.0%	1.0%	1.0%	1.0%	1.0%	1.0%	1.0%	1.0%	1.0%	
SECTION	Ø 100 PDD																								
PROFONDEUR	1.0	1.0	1.0	1.0	1.0	1.0	1.0	1.0	1.0	1.0	1.0	1.0	1.0	1.0	1.0	1.0	1.0	1.0	1.0	1.0	1.0	1.0	1.0	1.0	

LEGENDE

	Conduite de reticulation projetée		Bite charge projetée
	Conduite de distribution projetée		Abreuvoir
	N° du noeud		Réducteur de pression
	Réservoir semi-enterré projeté		Vidange
	Borne fontaine		Ventouse
	Point d'eau existant		Potence
	Branchements particuliers existants		Localité ou Douar
	Borne fontaine existante		Pièce
			Poteau électrique

République Tunisienne
MINISTRE DE L'AGRICULTURE
DIRECTION GENERALE DU GENIE RURAL
EQUIPE D'ETUDE JICA

ETUDE DE CONCEPTION DETAILLEE POUR LE PROJET
D'APPROVISIONNEMENT EN EAU DES ZONES RURALES
EN REPUBLIQUE TUNISIENNE

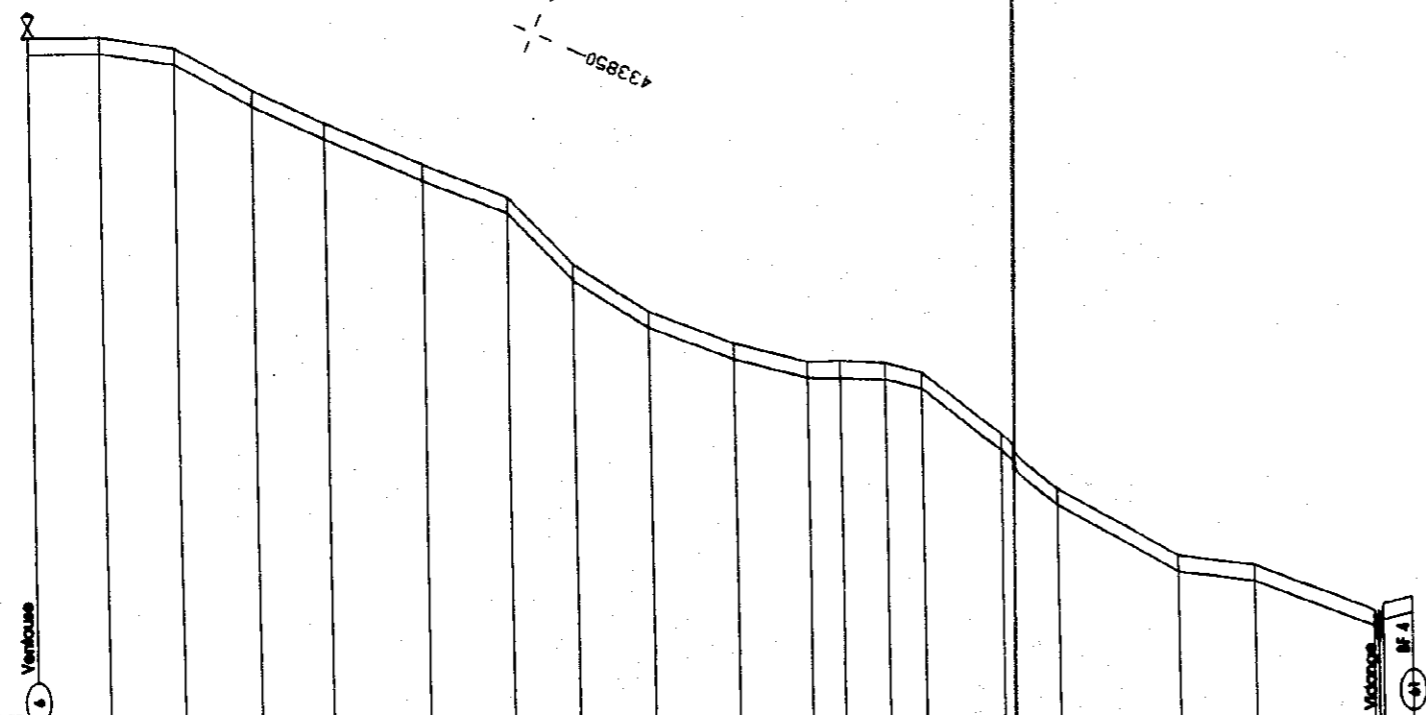
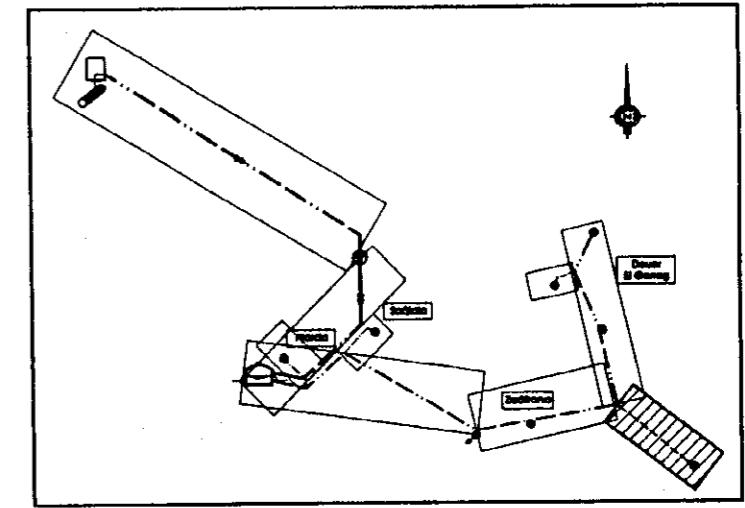
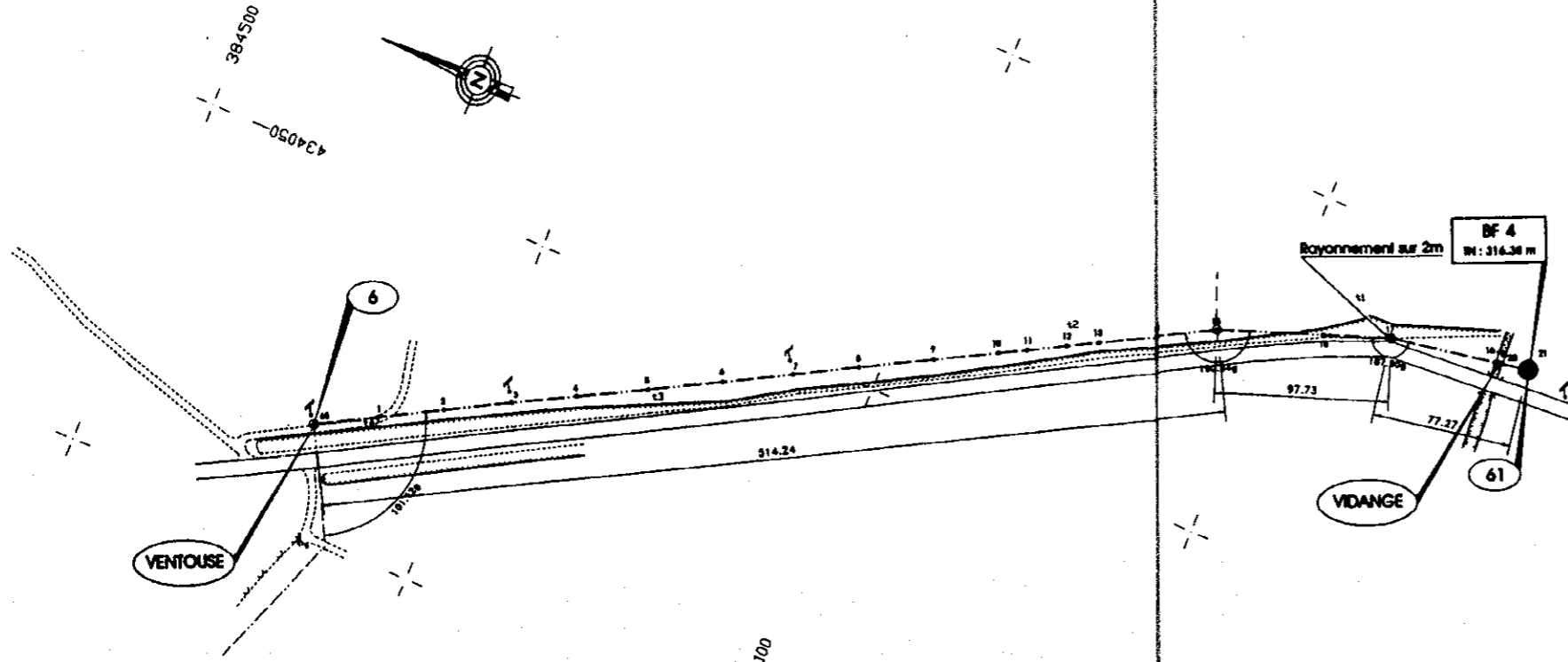
ETUDE DETAILLEE
SOUS-PROJET : EL GARRAG
Gouvernorat de Béja

A	1/10000	Plan d'ensemble	MLZ	CAJ	CAJ
B					
C					
D					
E					
F					
G					
H					
I					
J					
K					
L					
M					
N					
O					
P					
Q					
R					
S					
T					
U					
V					
W					
X					
Y					
Z					

SCET TUNISIE
2, Rue Sidi Bou Abdoul
Casbah Jeddah, BP 14
10000 Tunis Indépendance
Tél : (216) (1) 000 030
E-mail : scet@scet.tn

TRACE EN PLAN & PROFIL EN LONG
DE LA CONDUITE DE DISTRIBUTION
TRONCON 2
Noeud 4 - Noeud 6

Scale: 1/2000
Date: Nov. 2000
Ref.: 00.34
N° D2



Ech. Abrevoi : 1/25 000
 Ech. Carte : 1/200

PLAN DE COMPARAISON 310.00

TERRAIN NATUREL	N°																				
	05	1	2	3	4	5	6	7	8	9	10	11	12	13	14	15	16	17	18	20	21
NUMERO DE POINTE	38.31	38.96	38.96	38.88	39.98	41.98	39.89	36.82	41.96	38.98	14.88	22.82	17.98	37.17	34.88	39.47	38.26	34.78	34.88	37.22	34.88
DISTANCES PARALLÈLES	0.00	35.31	72.37	111.16	148.88	187.96	227.88	268.74	308.46	348.08	388.68	428.88	468.07	478.44	518.24	573.21	628.26	611.97	618.22	673.22	728.22
DISTANCES CIRCULAIRES	344.44	344.03	344.18	347.98	348.24	358.28	358.48	358.52	358.87	359.28	358.53	358.37	358.82	357.74	358.48	351.88	348.48	348.88	348.88	348.88	348.88
COURS TERRAIN NATUREL	344.44	344.03	344.18	347.98	348.24	358.28	358.48	358.52	358.87	359.28	358.53	358.37	358.82	357.74	358.48	351.88	348.48	348.88	348.88	348.88	348.88
ALIGNEMENTS & COURSES	L = 84.24														L = 97.78		L = 77.27				
COURS PROJET	343.88	343.88	343.28	341.18	339.44	337.48	338.88	338.82	338.87	338.48	337.53	337.48	337.82	337.82	338.94	333.88	327.88	327.88	327.88	327.88	327.88
DECLIVITES BOYCON	0.80%	1.40%	0.80%	1.40%	0.80%	1.40%	0.80%	1.40%	0.80%	1.40%	0.80%	1.40%	0.80%	1.40%	0.80%	1.40%	0.80%	1.40%	0.80%	1.40%	0.80%
SECTION	Ø75 PVD																				
PROFONDEUR	1.00	1.00	1.00	1.00	1.00	1.00	1.00	1.00	1.00	1.00	1.00	1.00	1.00	1.00	1.00	1.00	1.00	1.00	1.00	1.00	1.00

LEGENDE

	Conduite de relaiement projetée		BC	Brise charge projeté
	Conduite de distribution projetée		□	Abreuvoir
	N° du noeud		▶	Réducteur de pression
	Réservoir semi-enterré projeté		↓	Vidange
	Site fontaine		⊗	Ventouse
	Branchement public		●	Potence
	Point d'eau existant		Hscilika	Localité ou Daur
	Branchement particulier existant		—	Piste
	Site fontaine existante		⊕	Poteau électrique

République Tunisienne
 MINISTERE DE L'AGRICULTURE
 DIRECTION GENERALE DU GENIE RURAL
 EQUIPE D'ETUDE JICA

**ETUDE DE CONCEPTION DETAILLEE POUR LE PROJET
 D'APPROVISIONNEMENT EN EAU DES ZONES RURALES
 EN REPUBLIQUE TUNISIENNE**

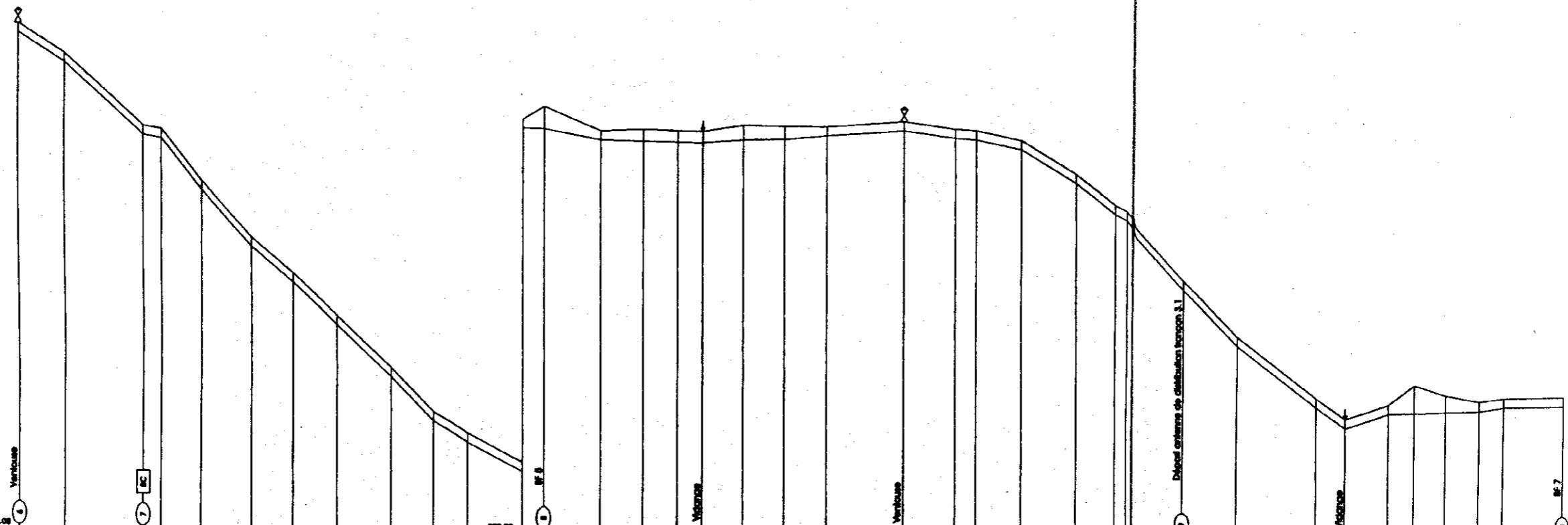
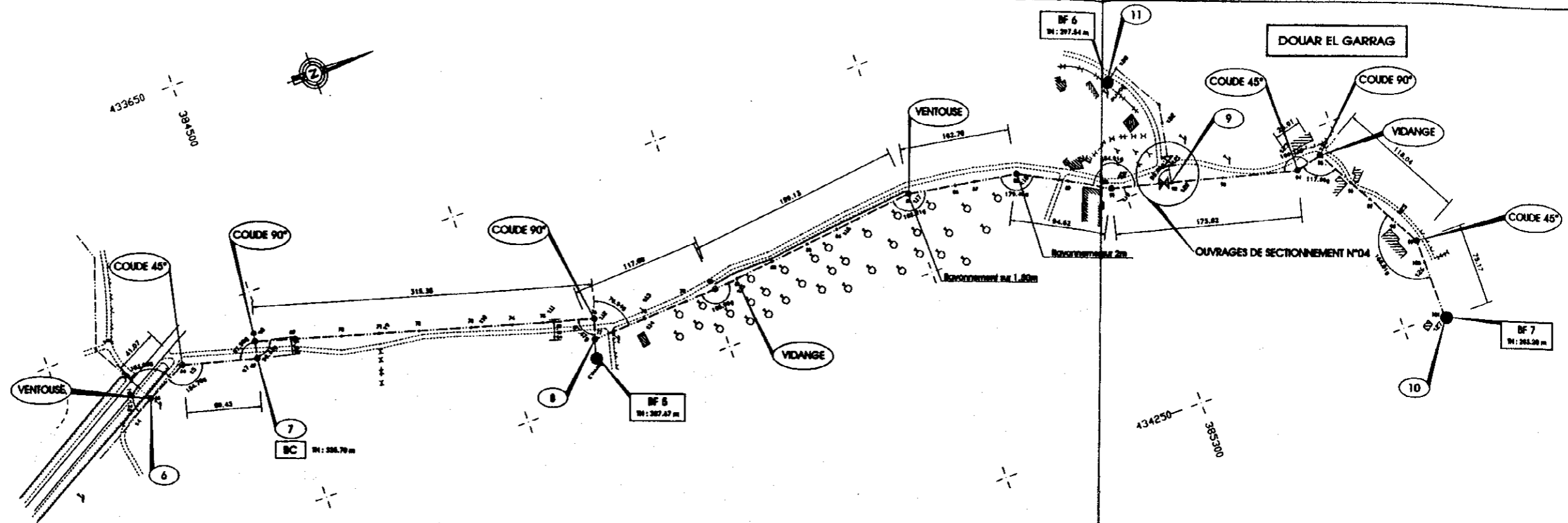
ETUDE DETAILLEE
 SOUS-PROJET : EL GARRAG
 Gouvernorat de Béja

A	11/2000	1ère édition	M.E.	C.M.	C.A.
Intitulé	Site	Classe de la modification	Établi par :	Vérifié par :	Approuvé par :

SCET TUNISIE
 2, Rue Salah Ben Abdou
 Cité Jandou, BP 16
 1002 Tunis Belvédère
 Tél : (216) (1) 800 033
 E-mail : scet@scet-tunisie.com

TRACE EN PLAN & PROFIL EN LONG
 DE LA CONDUITE DE DISTRIBUTION
 TRONCON 2.1
 Noeud 6 - Noeud 61

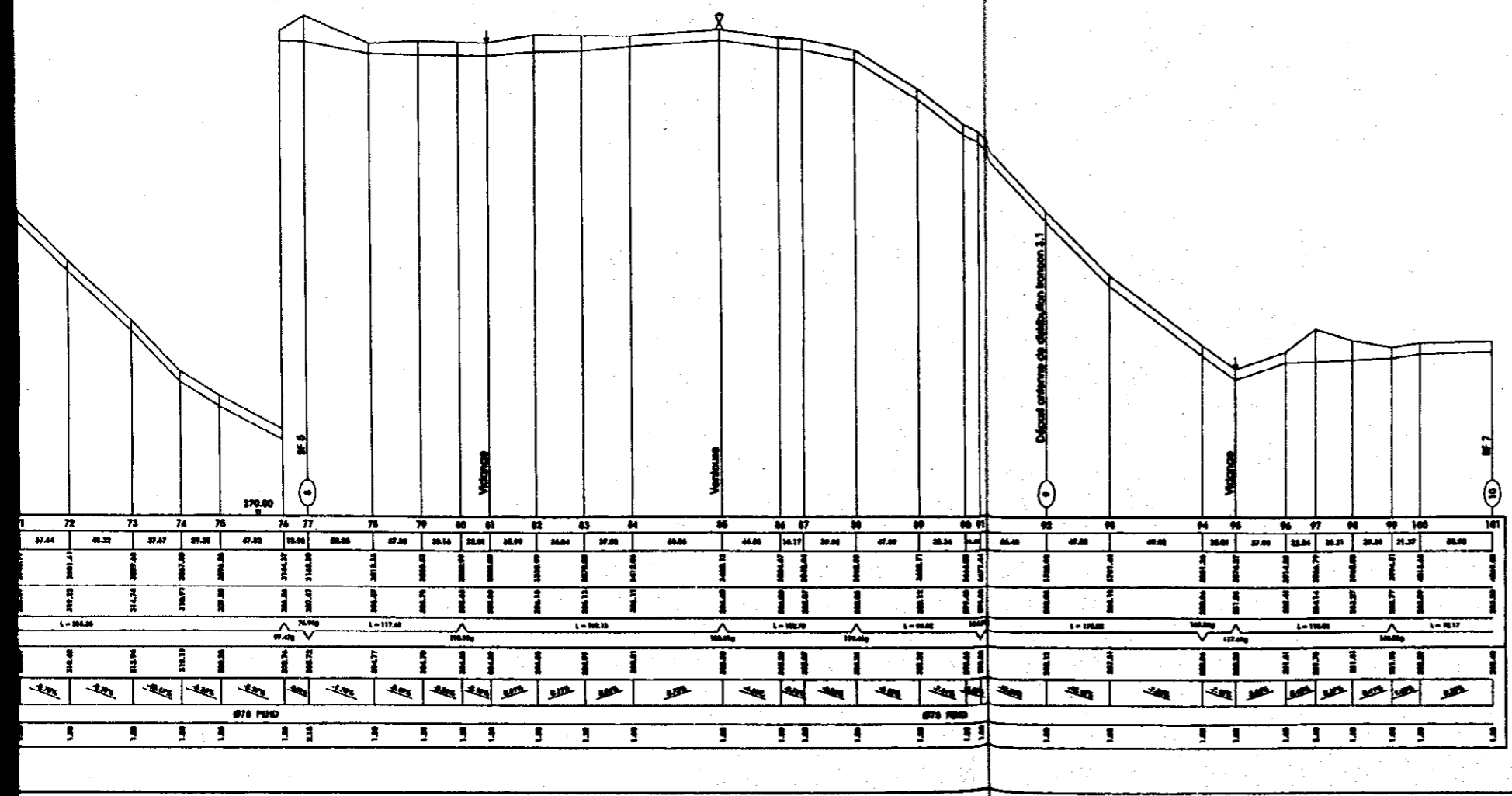
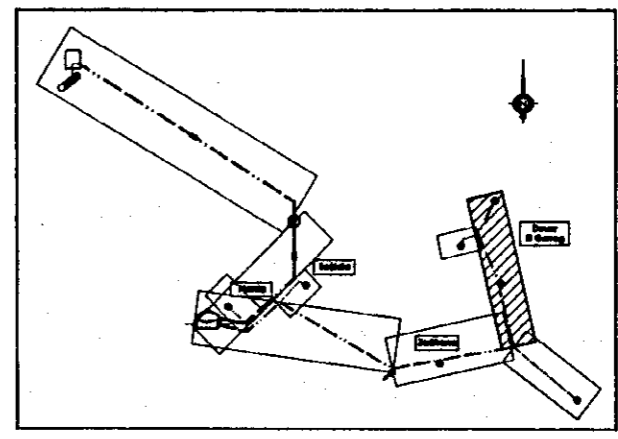
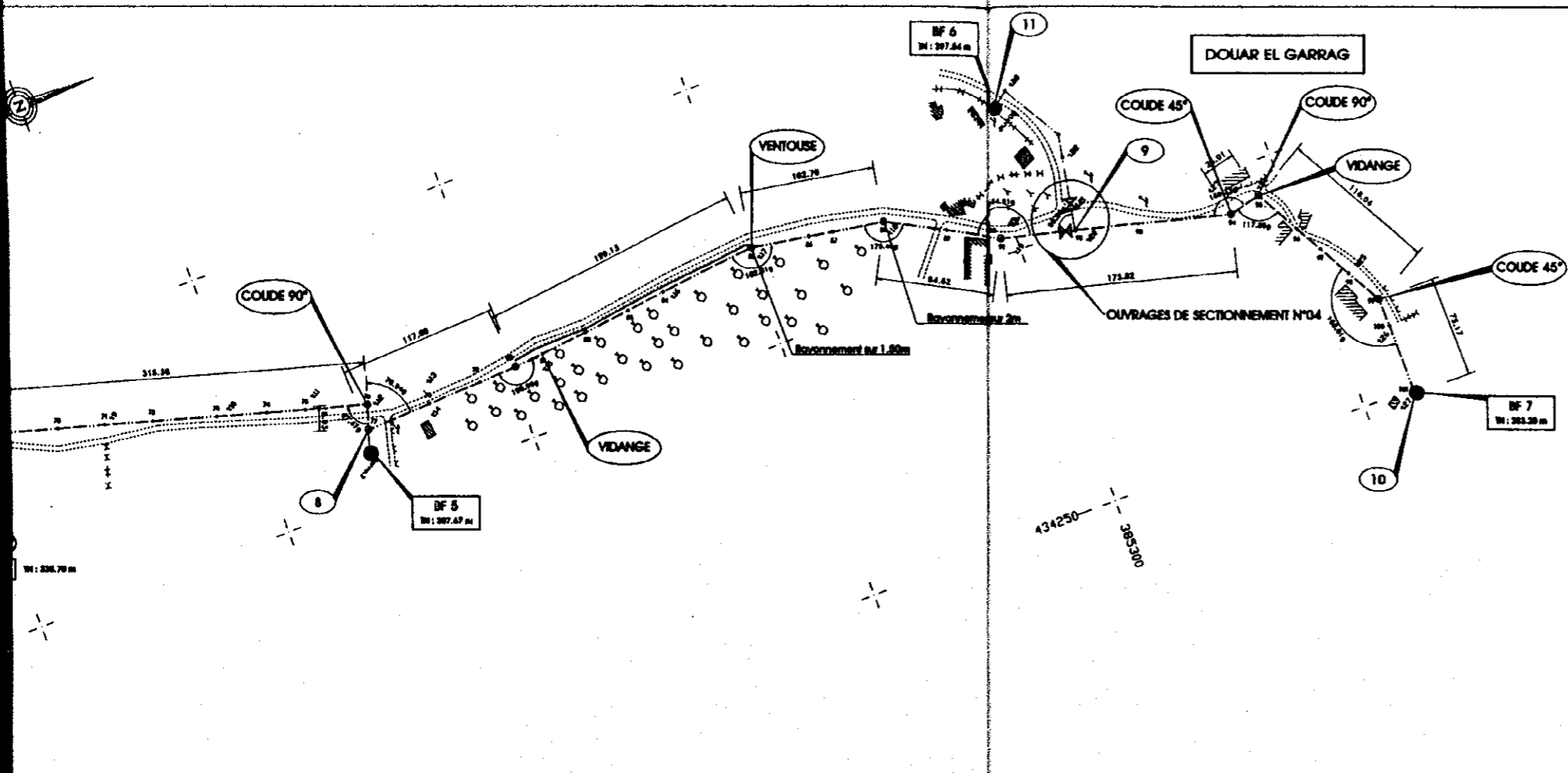
Echelle : 1/2000
 Date : Nov. 2000
 Nr. : 00.34
 N° D 2.1



Éch. Horiz. : 1/2 000
Éch. Vert. : 1/200

PLAN DE COMPARAISON 308.00

STATION	65	66	67	68	69	70	71	72	73	74	75	76	77	78	79	80	81	82	83	84	85	86	87	88	89	90	91	92	93	94	95	96	97	98	99	100	101			
HAUTEUR DE PENTE	41.07	44.03	44.94	44.72	45.20	45.80	47.44	48.20	47.87	48.20	47.80	47.80	48.94	48.94	49.00	49.14	49.09	49.04	47.80	46.80	44.65	44.17	43.80	43.80	43.80	43.80	43.80	43.80	43.80	43.80	43.80	43.80	43.80	43.80	43.80	43.80	43.80	43.80		
DÉPENSES PAR MÈTRE																																								
DÉPENSES CUMULÉES																																								
COURS BRUTS PAR MÈTRE																																								
ALIGNEMENTS & COURSES	L=10.00		L=10.00		L=10.00		L=10.00		L=10.00		L=10.00		L=10.00		L=10.00		L=10.00		L=10.00		L=10.00		L=10.00		L=10.00		L=10.00		L=10.00		L=10.00		L=10.00		L=10.00		L=10.00			
COURS PROFIL																																								
INCLINAISON BRUTTE																																								
INCLINAISON																																								
PROFONDEUR																																								



LEGENDE

	Conduite de réajustement projetée		Site charge projeté
	Conduite de distribution projetée		Abreuvoir
	N° du nœud		Réducteur de pression
	Réservoir semi-enterré projeté		Vidange
	Bornes fontaine		Ventouse
	Branchement public		Potence
	Point d'eau existant		Localité ou Douar
	Branchement particulier existant		Plot
	Bornes fontaine existante		Poteau électrique

République Tunisienne
 MINISTRE DE L'AGRICULTURE
 DIRECTION GENERALE DU GENE RURAL
 EQUIPE D'ETUDE JICA

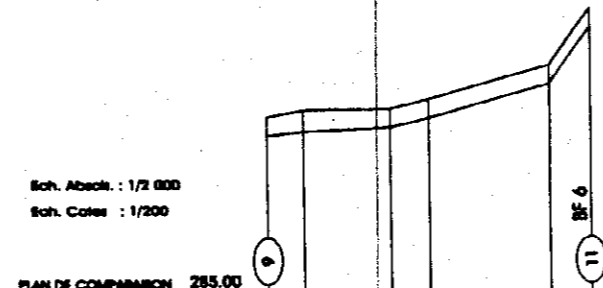
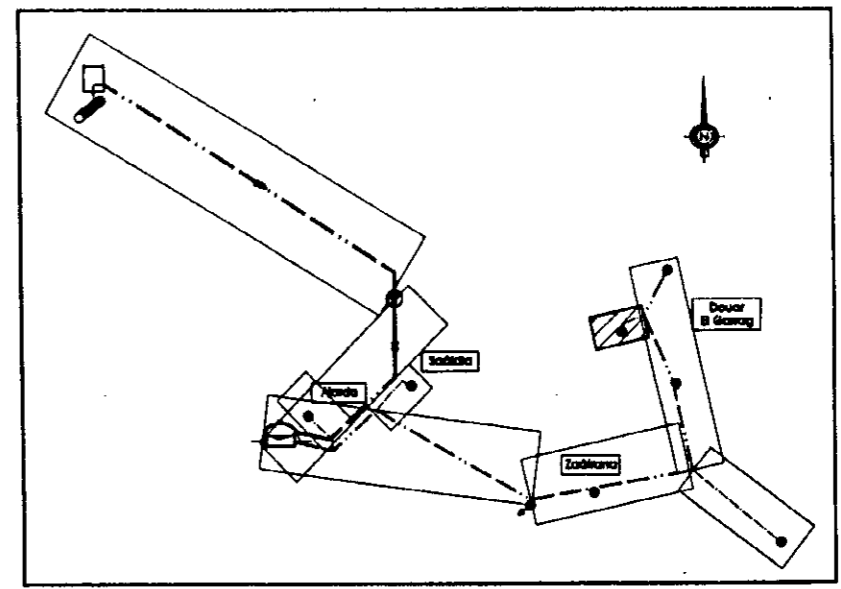
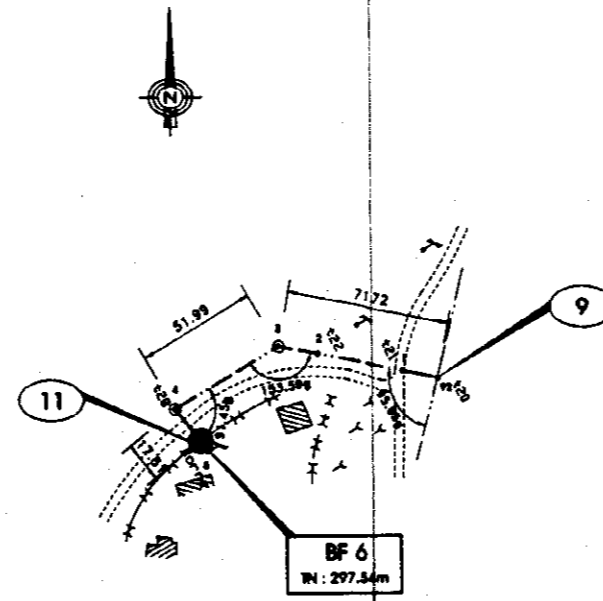
**ETUDE DE CONCEPTION DETAILLEE POUR LE PROJET
 D'APPROVISIONNEMENT EN EAU DES ZONES RURALES
 EN REPUBLIQUE TUNISIENNE**

ETUDE DETAILLEE
SOUS-PROJET : EL GARRAG
 Gouvernorat de Béja

A	1:5000	Site officiel							
Date		Etat de la modification		Date		Etat de la modification		Date	
1/2000		Nov. 2000		00.34		N°		D 3	

SCET TUNISIE
 1, Rue Habib Bourguiba
 2068 Jendouba 20114
 Téléphone: 039 240 000
 Fax: 039 240 000

**TRACE EN PLAN & PROFIL EN LONG
 DE LA CONDUITE DE DISTRIBUTION
 TRONCON 3**
 Nomenclature 6 - Nomenclature 10



Sch. Absc. : 1/2 000
Sch. Cotes : 1/200

PLAN DE COMPARISON 285.00

TERRAIN NATUREL	NUMERO DE POINS					
	92	1	2	3	4	5
DISTANCES PARALLELES	18.71	39.04	14.97	81.99	17.51	
DISTANCES CIRCULAIRES	0.00	18.71	84.78	71.72	133.71	141.23
COTES TERRAIN NATUREL	292.91	293.21	293.31	293.48	294.10	297.54
ALIGNEMENTS & COURBES	L = 71.72 L = 81.99 L = 91.48					
PROJET	COTES PROJET					
	292.12	292.29	292.46	292.63	294.30	294.74
DECLIVITES TRONCON	0.50%	0.47%	0.50%	0.77%	0.90%	
SECTION	Ø75 PND					
PROFONDEUR	1.00	1.10	1.00	1.00	1.00	1.00

LEGENDE

- ▶— Conduite de ramencement projetée
- Conduite de distribution projetée
- (N) N° du noeud
- ⌒ Réservoir semi-enterré projeté
- Borne fontaine
- ▶ Branchement public
- ▶ Point d'eau existant
- ⊗▶ Branchement particulier existant
- ⊗ Borne fontaine existante
- BC Brise charge projeté
- Abrevoir
- ▶ Réducteur de pression
- ↓ Vidange
- ⊗ Ventouse
- Potence
- Hscāina Localité ou Douar
- Piste
- ⌒ Poteau électrique

République Tunisienne
MINISTRE DE L'AGRICULTURE
DIRECTION GENERALE DU GENIE RURAL
EQUIPE D'ETUDE JICA

ETUDE DE CONCEPTION DETAILLEE POUR LE PROJET
D'APPROVISIONNEMENT EN EAU DES ZONES RURALES
EN REPUBLIQUE TUNISIENNE

ETUDE DETAILLEE
SOUS-PROJET : EL GARRAG
Gouvernorat de Béja

B	11/2000	Édition définitive	M.Z.	C.H.	C.H.
A	09/2000	1ère édition	S.R.R.	C.H.	C.H.
Indice	Date	Objet de la modification	Établi par :	Vérifié par :	Approuvé par :

SCET TUNISIE
2, Rue Sahab Ibn Abbād
Cité Jardins, BP 14
1002 Tunis Belvédère
Tél : (216) (1) 800 033
E-Mail: contact@scet-tunis.com.tn

TRACE EN PLAN & PROFIL EN LONG
DE LA CONDUITE DE DISTRIBUTION
TRONCON 3.1
Noeud 9 - Noeud 11

Echelle	1/2000
Date	Nov. 2000
Réf.	00.34
N°	D 3.1

