


AGENCE JAPONAISE DE COOPERATION INTERNATIONALE (JICA)
DIRECTION GÉNÉRALE
DU GÉNIE RURAL
MINISTÈRE DE L'AGRICULTURE
RÉPUBLIQUE TUNISIENNE

ÉTUDE DE CONCEPTION DÉTAILLÉE
POUR
LE PROJET D'APPROVISIONNEMENT EN EAUX DES
ZONES RURALES
EN RÉPUBLIQUE TUNISIENNE

RAPPORT FINAL
VOLUME II - RAPPORT DE CONCEPTION DÉTAILLÉE

ÉLABORÉ PAR
COMITÉ MIXTE DE
TRAVAIL SUR LE GÉNIE

JICA LIBRARY

J1164544[7]

JICA
417
618
SSS
BRARY

**AGENCE JAPONAISE DE COOPERATION INTERNATIONALE(JICA)
DIRECTION GÉNÉRALE
DU GÉNIE RURAL
MINISTÈRE DE L'AGRICULTURE
RÉPUBLIQUE TUNISIENNE**

**ÉTUDE DE CONCEPTION DÉTAILLÉE
POUR
LE PROJET D'APPROVISIONNEMENT EN EAU DES
ZONES RURALES
EN RÉPUBLIQUE TUNISIENNE**

**RAPPORT FINAL
VOLUME III RAPPORT DE CONCEPTION DÉTAILLÉE**

PARTIE 2 PLANS DE PROFIL

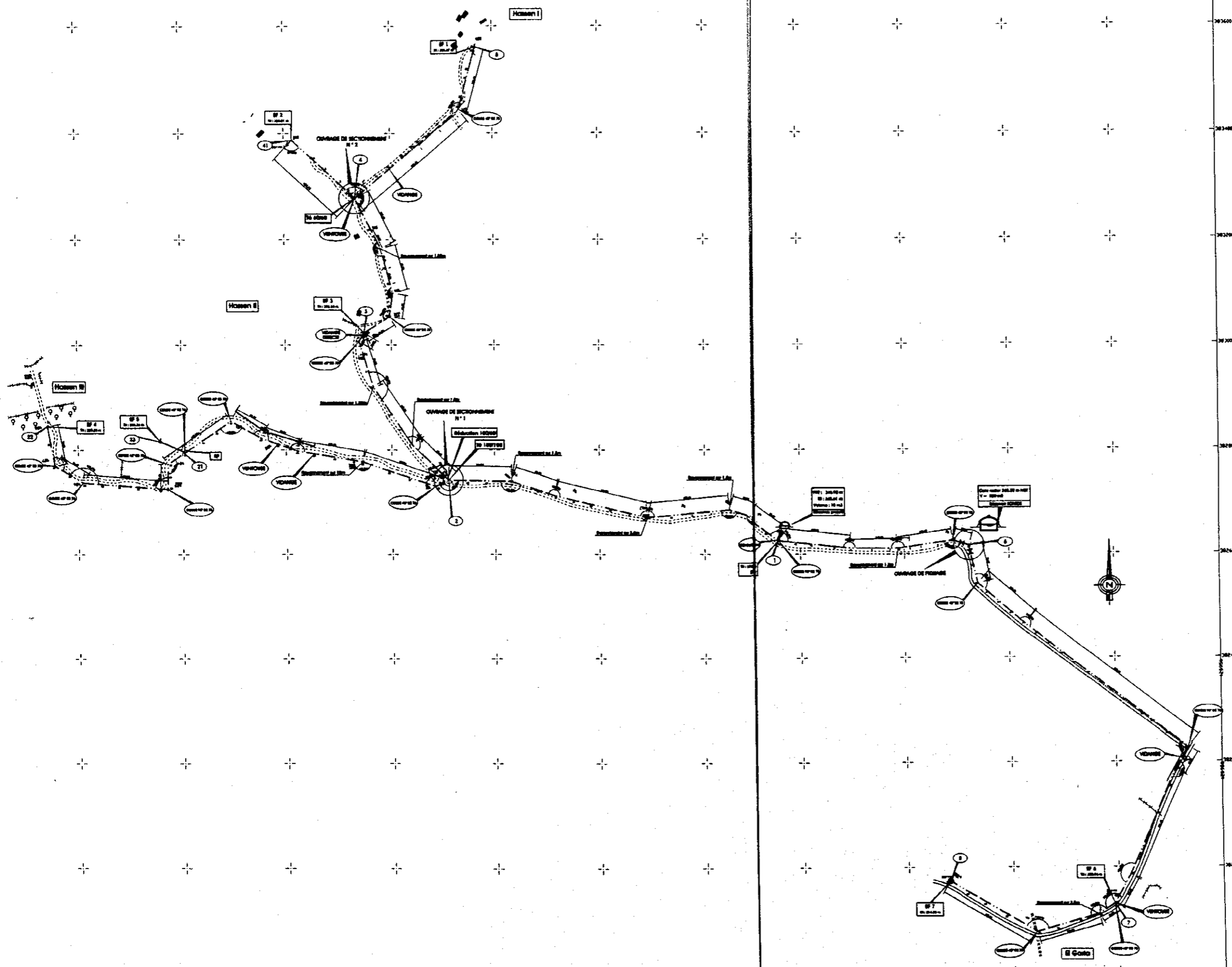
**GOUVERNORAT BÉJA
RAPPORT SUR EL GARIA**

MARS 2001

**NIPPON KOEI CO.,LTD.
TAIYO CONSULTANTS CO.,LTD.**



1164544[7]



LEGENDE

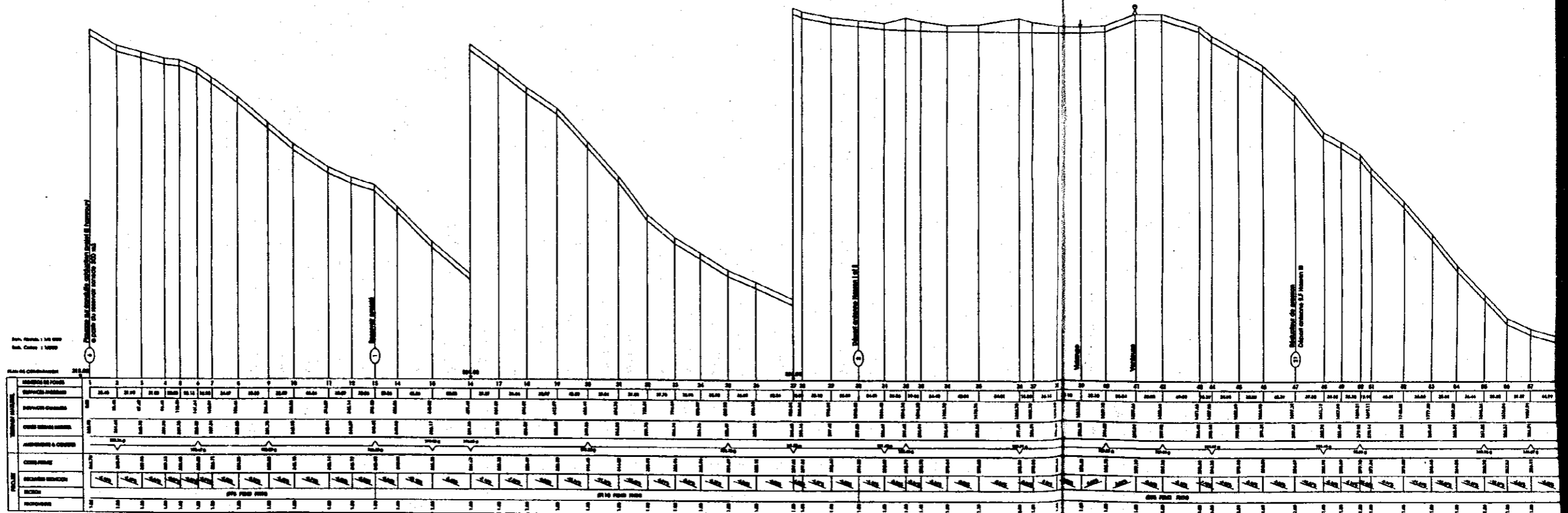
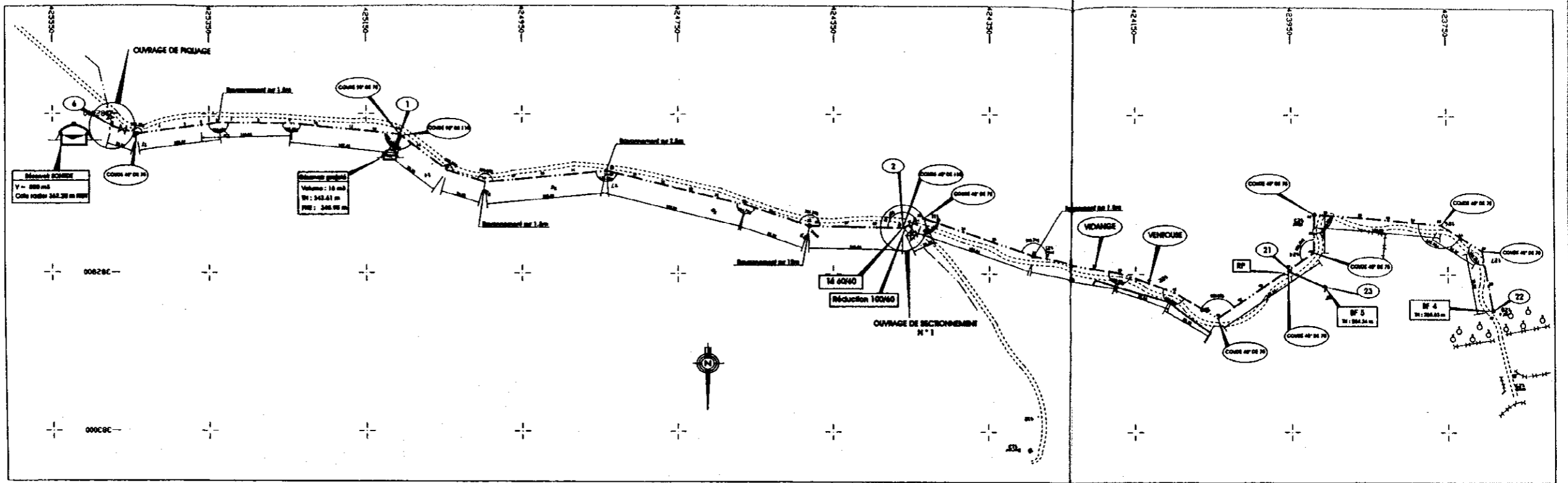
	Conduite de reboisement projetée		Bite charge projetée
	Conduite de distribution projetée		Abrevoir
	N° de nœud		Réducteur de pression
	Mansour non-entéré projeté		Vérinage
	Borne fontaine		Ventouse
	Branchements publics		Palanque
	Poteau d'eau existant		Locette ou Douc
	Branchements particuliers existants		Poteau
	Bornes fontaines existantes		Poteau électrique

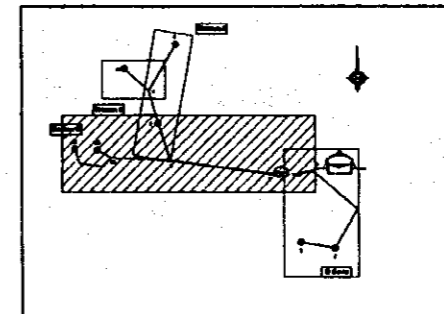
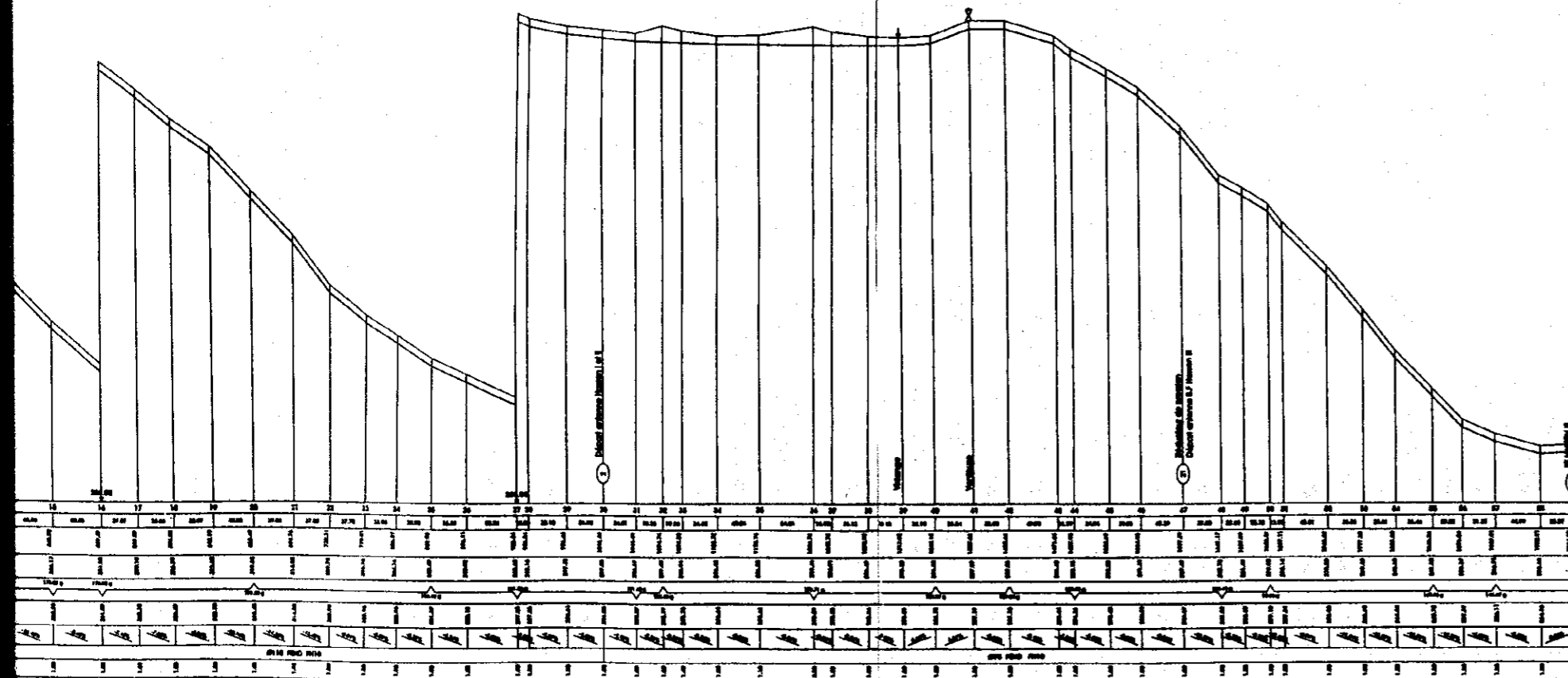
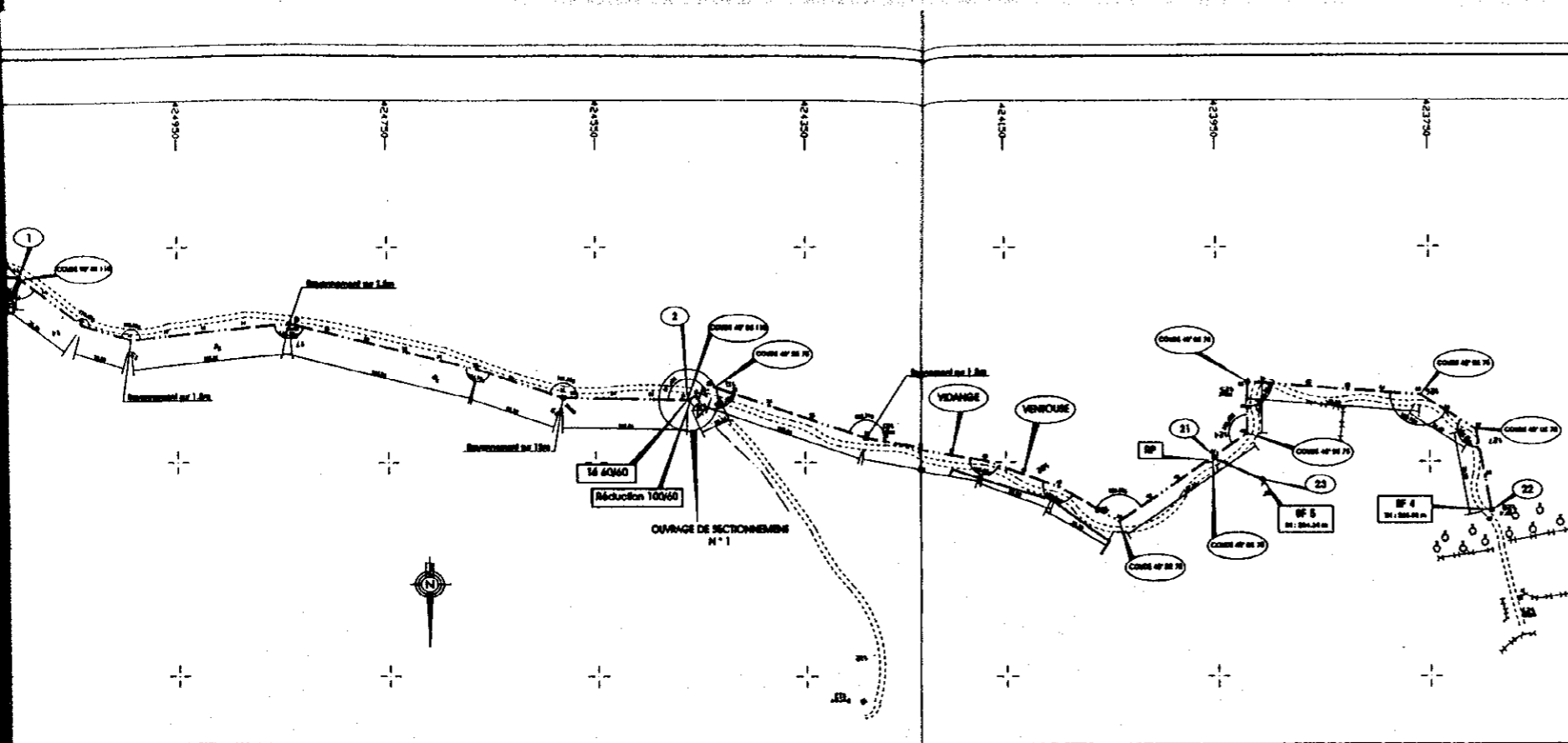
République Tunisienne
 MINISTRE DE L'AGRICULTURE
 DIRECTION GÉNÉRALE DU GÉNIE RURAL
 SOUS-GROUPE D'ÉTUDE JICA

ETUDE DE CONCEPTION DÉTAILLÉE POUR LE PROJET
 D'APPROVISIONNEMENT EN EAU DES ZONES RURALES
 EN RÉPUBLIQUE TUNISIENNE

ETUDE DÉTAILLÉE
 SOUS-PROJET : EL GARBIA
 Gouvernorat de Méjina

	TRACÉ EN PLAN DU RESEAU	Date: 1/2000 Rev: 2000 N°: 001.34
	N T	1





LEGENDE

	Conduite de réajustement proposée		Site charge projet
	Conduite de distribution proposée		Abrupt
	N° de raccord		Métro de pression
	Manoir non-enterré projet		Village
	Manoir existant		Village
	Branchement public		Pot-hole
	Branchement public existant		Localité de Ouvert
	Manoir existant		Pipe
	Manoir existant		Manoir

République Tunisienne
 MINISTRE DE L'AGRICULTURE
 DIRECTION GENERALE DE GENIE RURAL
 EQUIPE D'ETUDE JICA

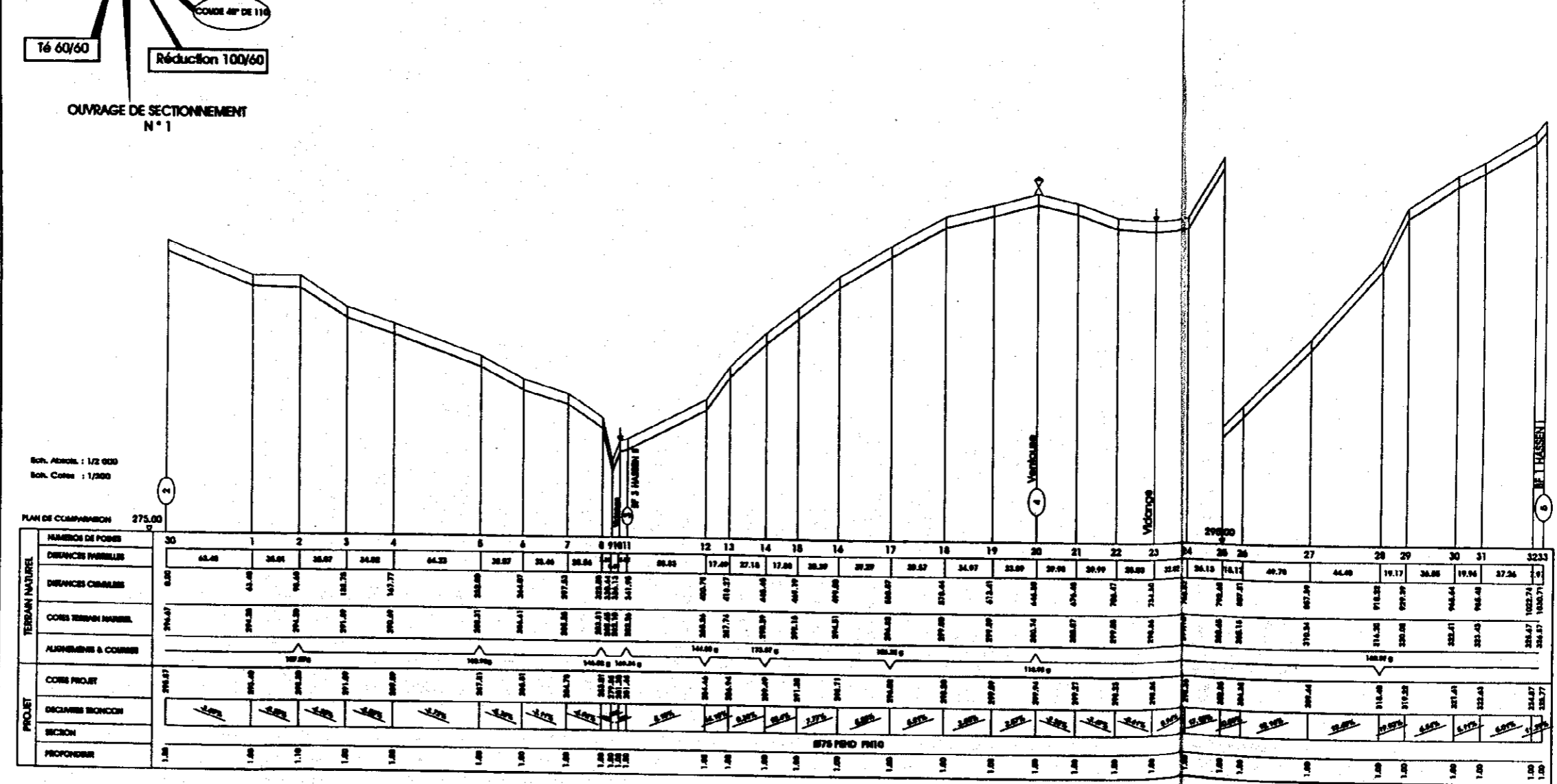
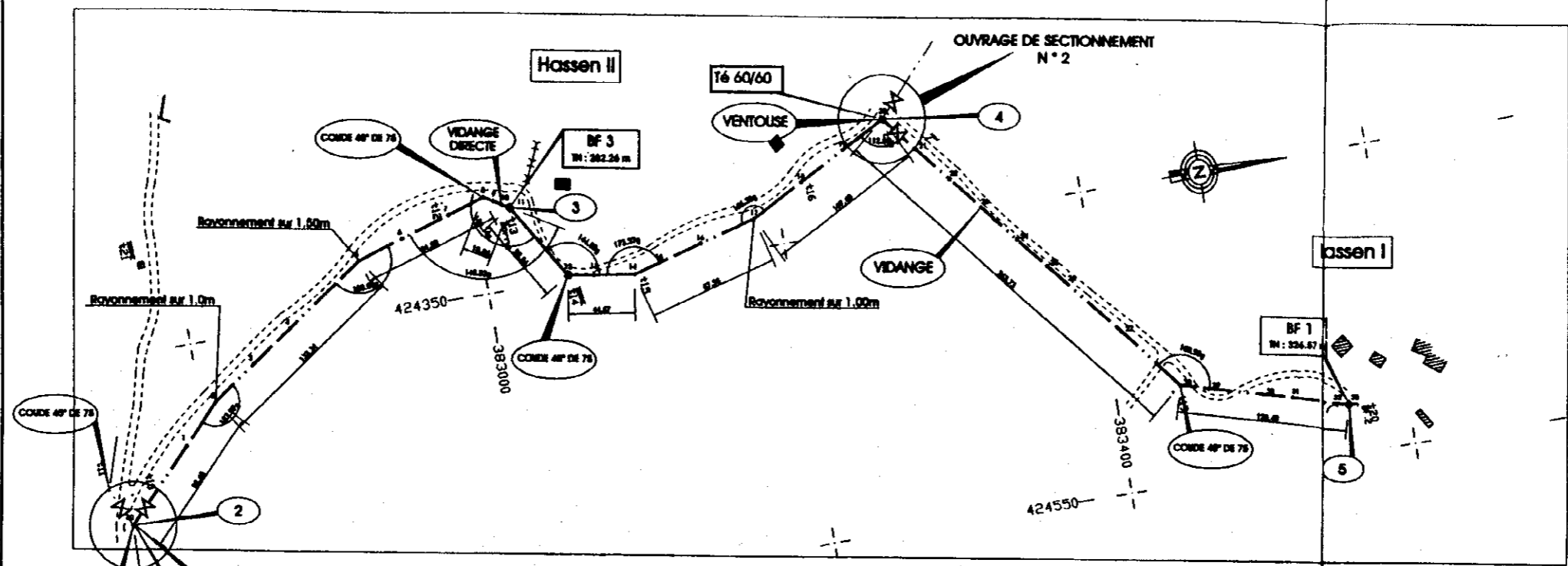
**ETUDE DE CONCEPTION DETAILLEE POUR LE PROJET
 D'APPROVISIONNEMENT EN EAU DES ZONES RURALES
 EN REPUBLIQUE TUNISIENNE**

ETUDE DETAILLEE
 SOUS-PROJET : EL GABIA
 Gouvernorat de Béja

ÉCHELLE: 1:10000
 DATE: 08.2008
 N°: 03.24

TRACÉ EN PLAN & PROFIL EN LONG
 DE LA CONDUITE DE DISTRIBUTION
 TRONÇON 1
 Station 0 - Station 22

N° D1



LEGENDE

- Conde
- Conde
- (N) N° de
- ⊕ Rése
- Borne
- ⊙ Brand
- ⊙ Point
- ⊗ Brand
- ⊗ Borne

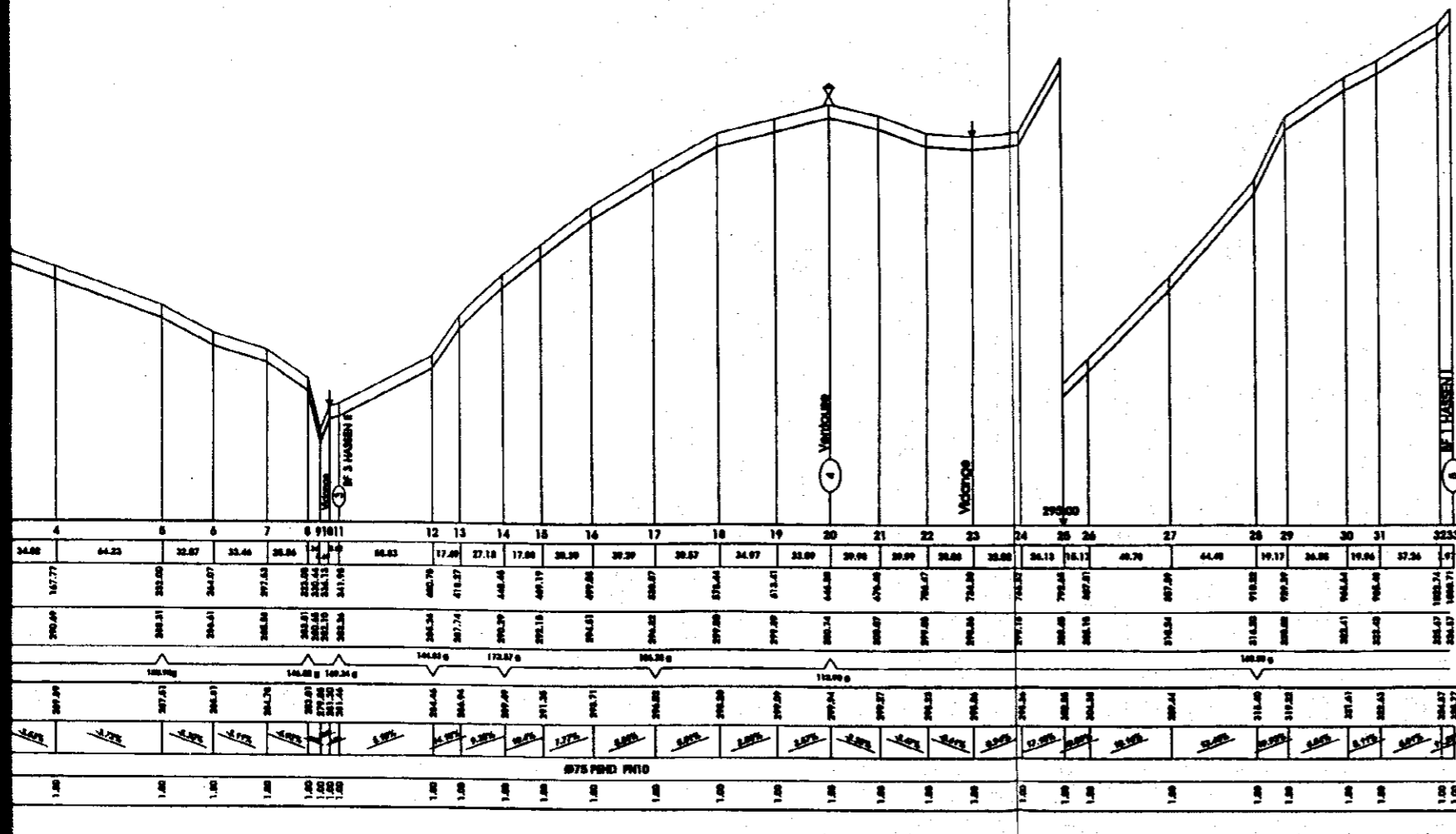
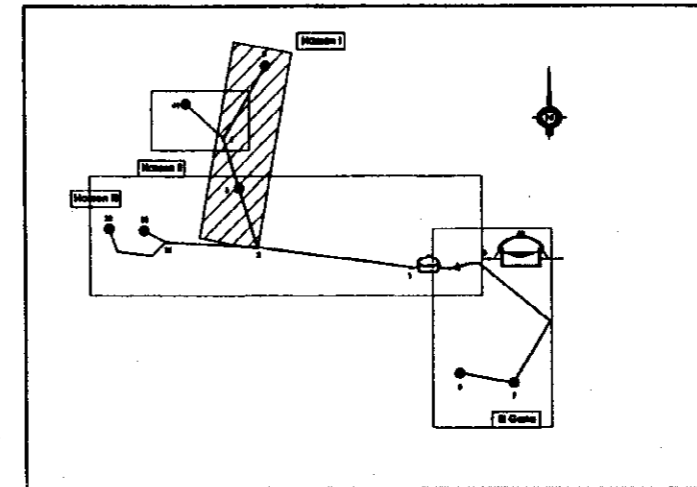
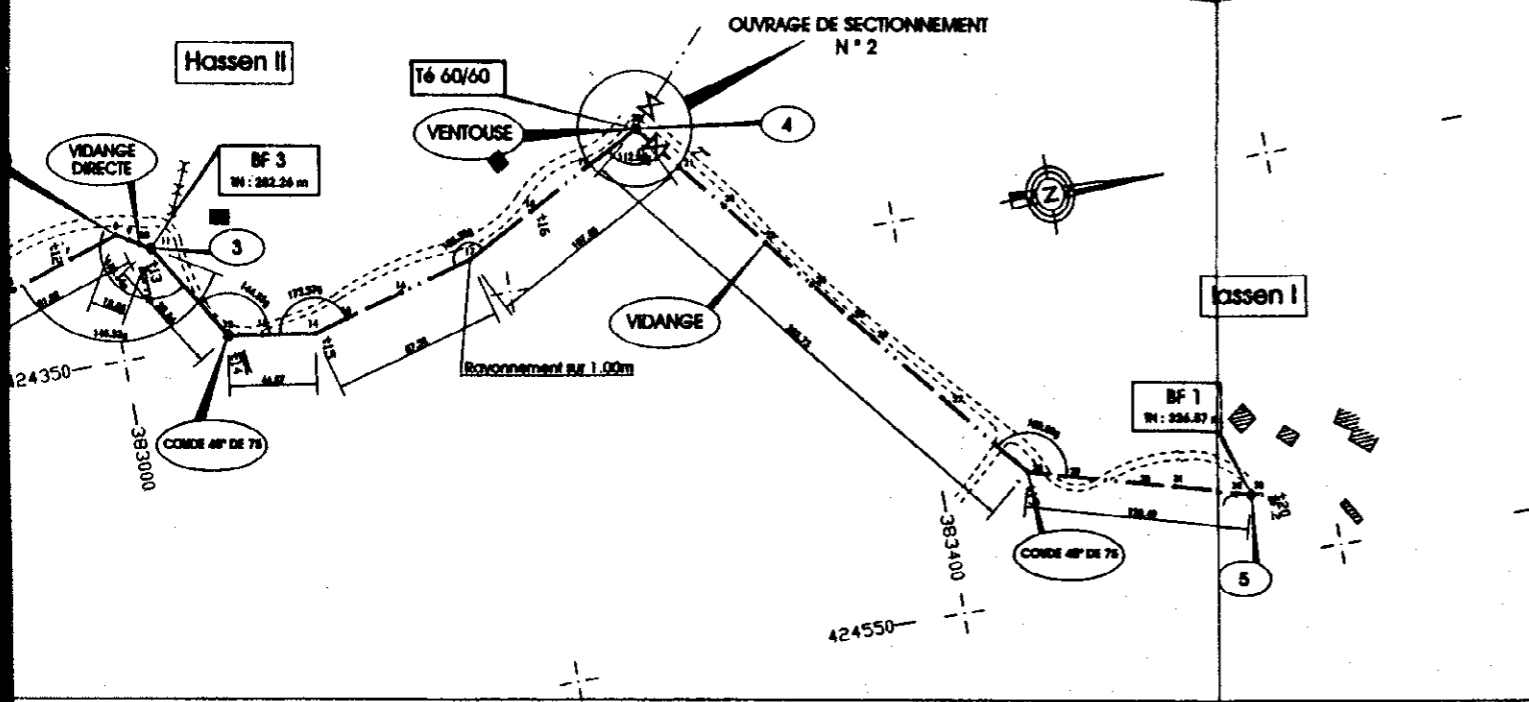
ETUDE DE D'APPROV

A 1/2000 premier établissement

Date: _____

Objet de la consultation: _____

SCET TUN
 2, Rue Soliman
 Cité Jandou, BP 1
 1002 Tunis Bahad
 Tél: (214) (71) 800
 E-mail: scet@scet.tn



LEGENDE

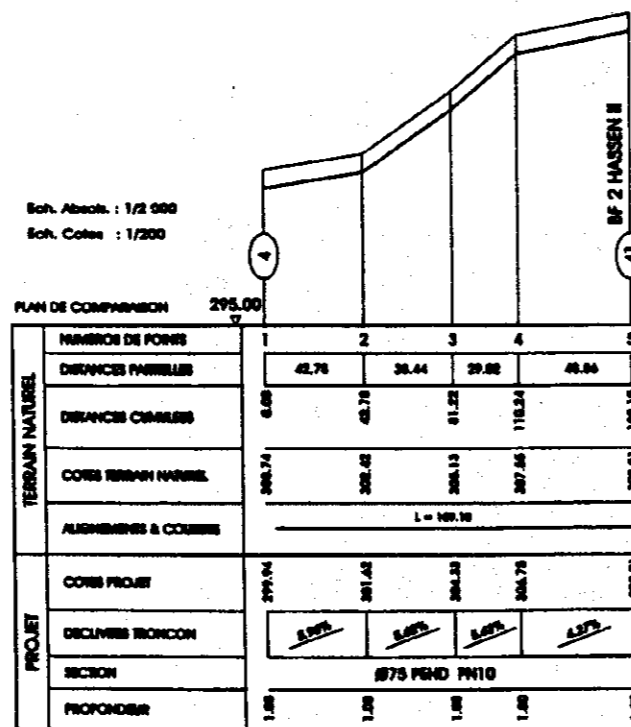
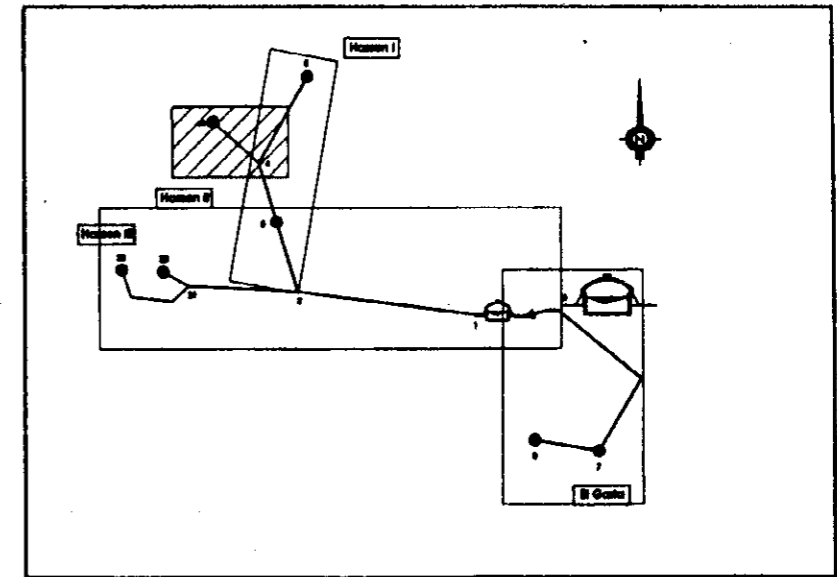
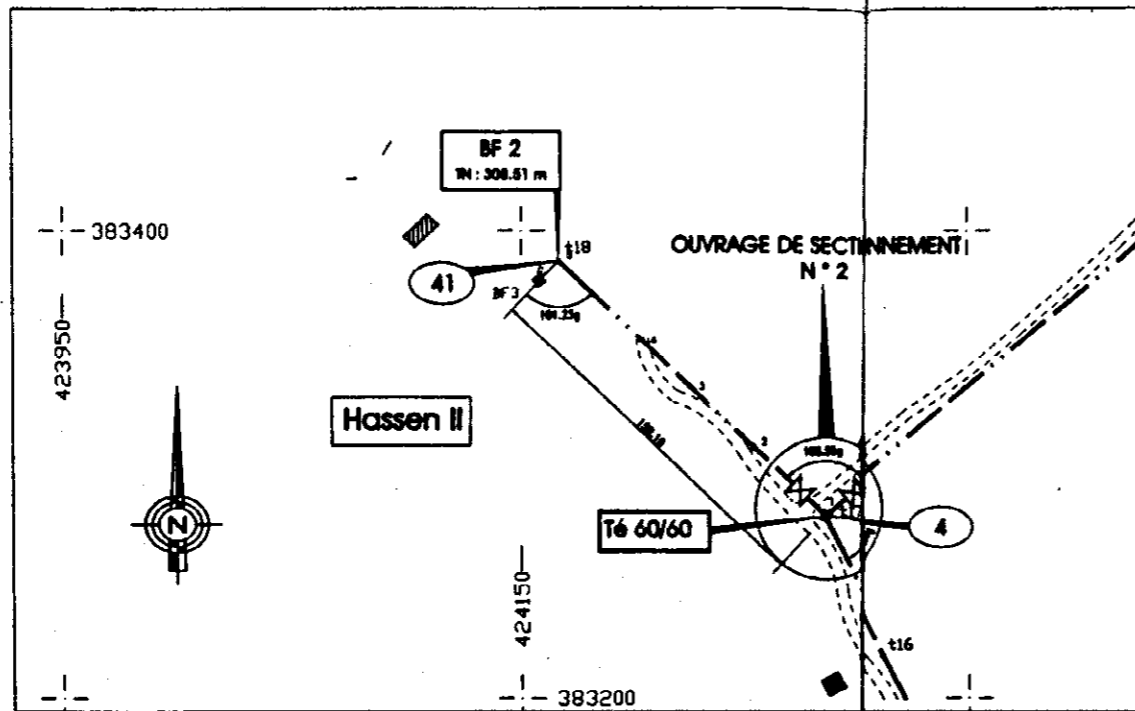
	Conduite de retoulement projetée		Brise charge projeté
	Conduite de distribution projetée		Abrevoir
	N° du nœud		Réducteur de pression
	Réservoir semi-enterré projeté		Vidange
	Borne fontaine		Ventouse
	Branchement public		Palence
	Point d'eau existant		Localité ou Douar
	Branchement particulier existant		Piste
	Borne fontaine existante		Poteau électrique

République Tunisienne
 MINISTÈRE DE L'AGRICULTURE
 DIRECTION GÉNÉRALE DU GENIE RURAL
 EQUIPE D'ETUDE JICA

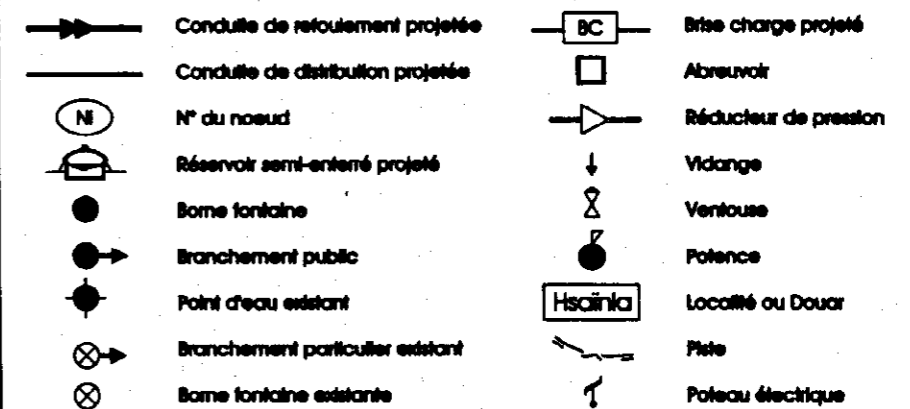
**ETUDE DE CONCEPTION DETAILLEE POUR LE PROJET
 D'APPROVISIONNEMENT EN EAU DES ZONES RURALES
 EN REPUBLIQUE TUNISIENNE**

ETUDE DETAILLEE
 SOUS-PROJET : EL GARIA
 Gouvernorat de Béja

A	12/2000	projet de distribution de plan	NLM	C.H	C.M
Échelle	1/2000	Date	Nov. 2000	Révisé	00.34
SCET TUNISIE 2, Rue Salah Ben Abdoul Châ Jendou, BP 14 7002 Tunis Indépendance Tél : (216) (1) 800 033 E-Mail: scet@scet.tn					N° D 2



LEGENDE

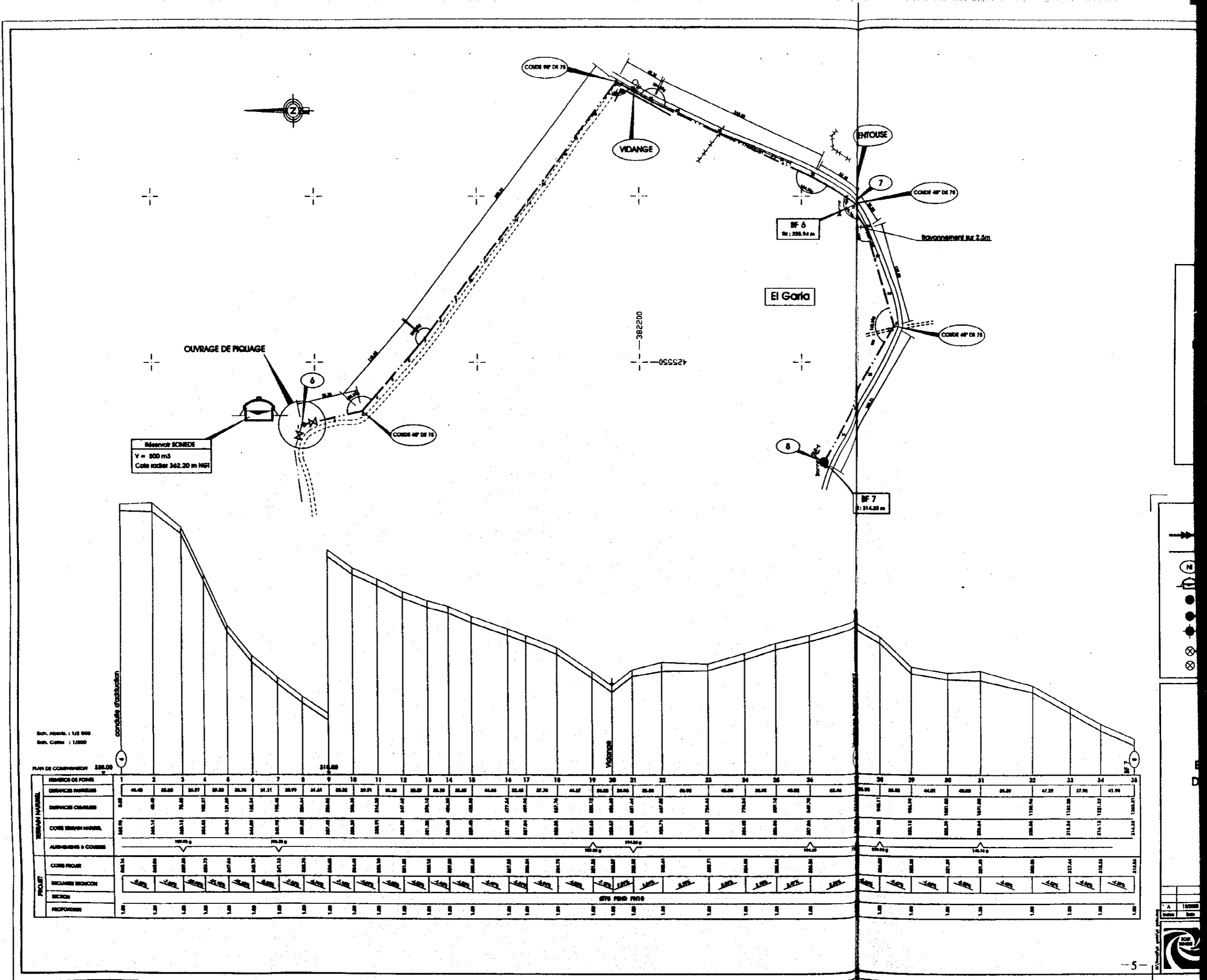


République Tunisienne
MINISTÈRE DE L'AGRICULTURE
DIRECTION GÉNÉRALE DU GÉNIE RURAL
EQUIPE D'ETUDE JICA

ETUDE DE CONCEPTION DÉTAILLÉE POUR LE PROJET
D'APPROVISIONNEMENT EN EAU DES ZONES RURALES
EN REPUBLIQUE TUNISIENNE

ETUDE DÉTAILLÉE
SOUS-PROJET : EL GARIA
Gouvernorat de Béja

A	1/2000	premier établissement du plan	ELM	C.H.	C.A.
Indice	Date	Objet de la modification	Établi par :	Vérifié par :	Approuvé par :
SCET TUNISIE 2, Rue Salah Ben Abbad Cité Jardins, BP 16 1002 Tunis Belvédère Tél : (216) (1) 800 633 E-Mail: info@scet-tunisie.com.tn			TRACE EN PLAN & PROFIL EN LONG DE LA CONDUITE DE DISTRIBUTION TRONÇON 2-1 Noeud 4 - Noeud 41		Echelle : 1/2000 Date : Nov. 2000 N° : 00.34 N° D 2-1



RÉSERVOIR SONDE
V = 800 m³
Cote radier 342.20 m NGF

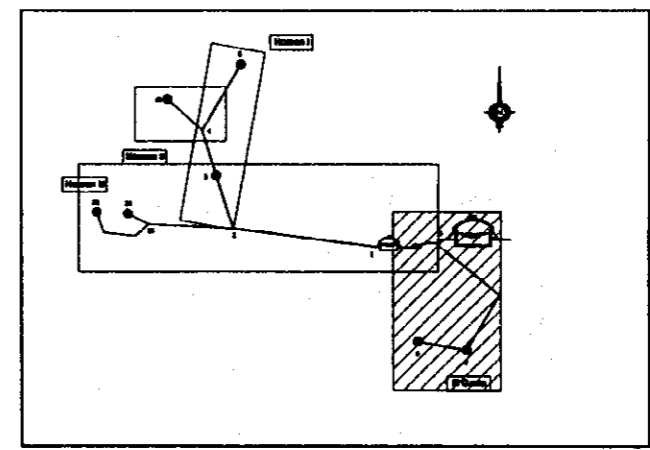
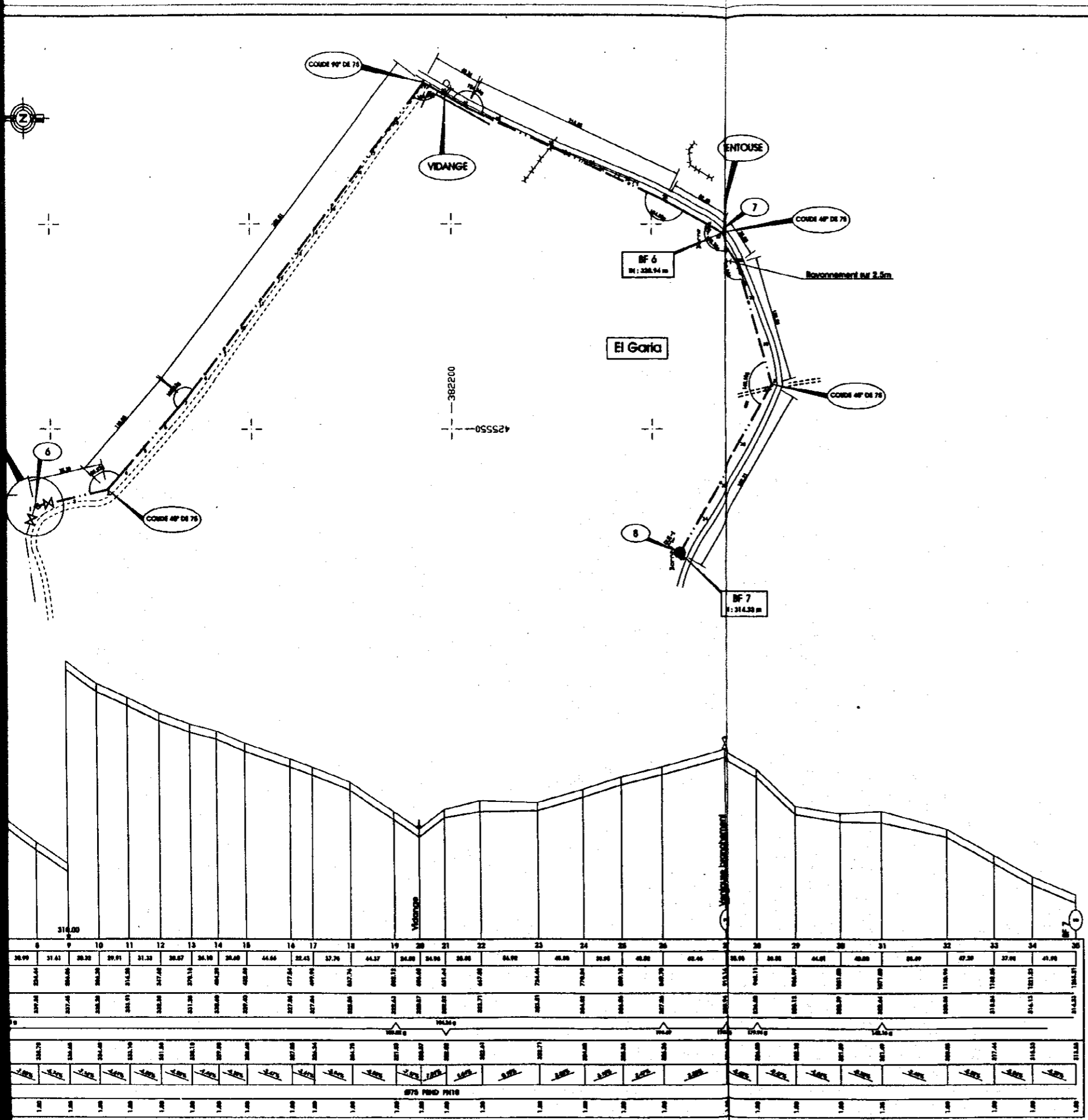
El Garia

BF 7
N : 314.85 m

Bot. Abord : 1/2 500
Bot. Cote : 1/200

PLAN DE COMPOSITION 250.00

REMARQUE	PROJET																																			
	1	2	3	4	5	6	7	8	9	10	11	12	13	14	15	16	17	18	19	20	21	22	23	24	25	26	27	28	29	30	31	32	33	34	35	
NUMÉRO DE POINT	1	2	3	4	5	6	7	8	9	10	11	12	13	14	15	16	17	18	19	20	21	22	23	24	25	26	27	28	29	30	31	32	33	34	35	
DISTANCE PAVILLON	45.40	25.00	24.97	25.20	25.75	24.31	25.99	24.41	25.25	25.91	25.50	25.87	25.50	25.43	44.66	22.48	27.26	44.37	25.20	24.95	25.20	25.95	45.95	45.20	25.25	45.22	62.46	25.75	24.20	44.21	48.20	25.29	47.29	27.90	41.94	
DISTANCE CUMULÉE	0.00	45.40	70.37	95.57	120.77	145.08	169.49	193.90	218.31	242.72	267.13	291.54	315.95	340.36	385.02	429.68	474.34	519.00	563.66	608.32	652.98	697.64	742.30	786.96	831.62	876.28	920.94	965.60	1010.26	1054.92	1099.58	1144.24	1188.90	1233.56	1278.22	
COTE BRANCHE HAUTE	345.74	345.11	344.48	343.85	343.22	342.59	341.96	341.33	340.70	340.07	339.44	338.81	338.18	337.55	336.92	336.29	335.66	335.03	334.40	333.77	333.14	332.51	331.88	331.25	330.62	329.99	329.36	328.73	328.10	327.47	326.84	326.21	325.58	324.95	324.32	323.69
ALIGNEMENT & COTES	342.20																																			
COTE PAVIL	345.74	345.00	344.27	343.54	342.81	342.08	341.35	340.62	339.89	339.16	338.43	337.70	336.97	336.24	335.51	334.78	334.05	333.32	332.59	331.86	331.13	330.40	329.67	328.94	328.21	327.48	326.75	326.02	325.29	324.56	323.83	323.10	322.37	321.64	320.91	320.18
RECLAMÉ MONDON	0.00																																			
RECLAMÉ	0.00																																			
PROFONDEUR	1.00	1.00	1.00	1.00	1.00	1.00	1.00	1.00	1.00	1.00	1.00	1.00	1.00	1.00	1.00	1.00	1.00	1.00	1.00	1.00	1.00	1.00	1.00	1.00	1.00	1.00	1.00	1.00	1.00	1.00	1.00	1.00	1.00	1.00	1.00	1.00



LEGENDE

	Conduite de distribution projetée		Brise charge projeté
	Conduite de distribution projetée		Abrevoir
	N° du nœud		Réducteur de pression
	Réservoir semi-entière projeté		Vidange
	Borne fontaine		Ventouse
	Branchement public		Palence
	Point d'eau existant		Localité ou Douar
	Branchement particulier existant		Pipe
	Borne fontaine existante		Poteau électrique

République Tunisienne
 MINISTÈRE DE L'AGRICULTURE
 DIRECTION GÉNÉRALE DU GÉNIE RURAL
 ÉQUIPE D'ÉTUDE JICA

**ÉTUDE DE CONCEPTION DÉTAILLÉE POUR LE PROJET
 D'APPROVISIONNEMENT EN EAU DES ZONES RURALES
 EN RÉPUBLIQUE TUNISIENNE**

ÉTUDE DÉTAILLÉE
SOUS-PROJET : EL GARIA
 Gouvernorat de Béja

A	1/20000	projet de distribution de plan	N.A.L.	C.A.	C.M.
		Étude de la conception			

SCET TUNISIE
 2, Rue Abdou Ben Abdou
 Cas. Jeddah, BP 14
 1088 Tunis, Tunisie
 Tél: (216) (0) 989 050
 E-Mail: scet@scet-tunis.com.tn

**TRACE EN PLAN & PROFIL EN LONG
 DE LA CONDUITE DE DISTRIBUTION
 TRONCON 3
 Nœud 6 - Nœud 8**

Echelle: 1/20000	Date: Nov. 2000
N°: 00.34	N°: D3

