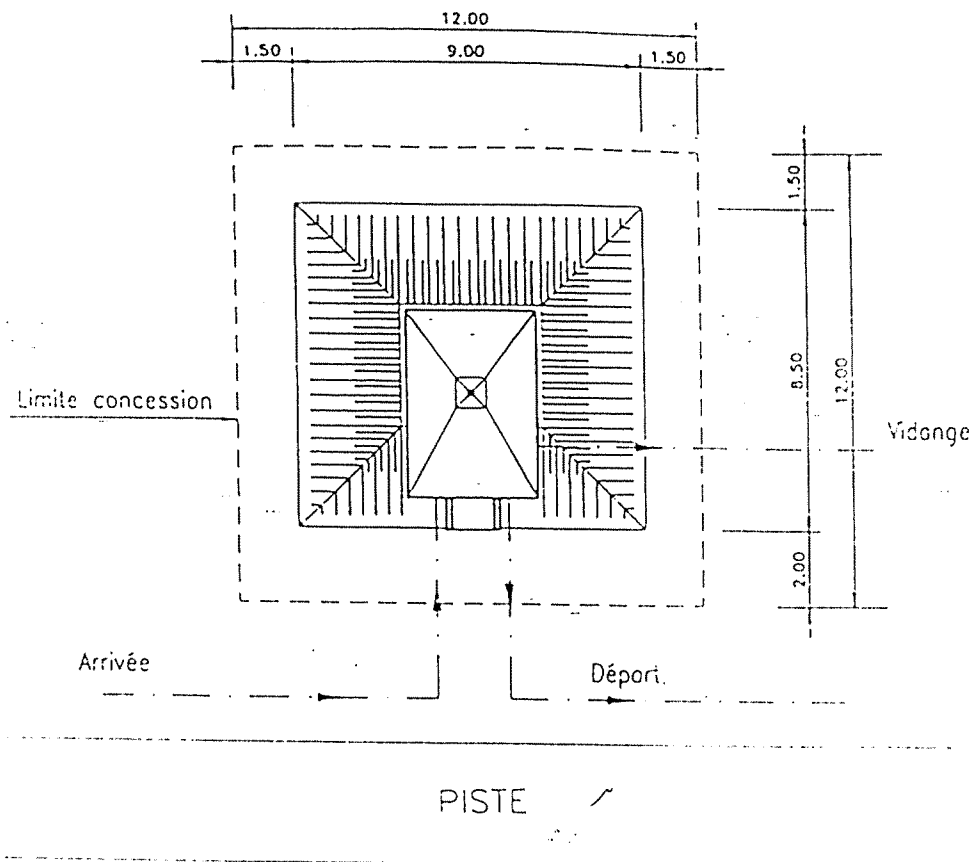
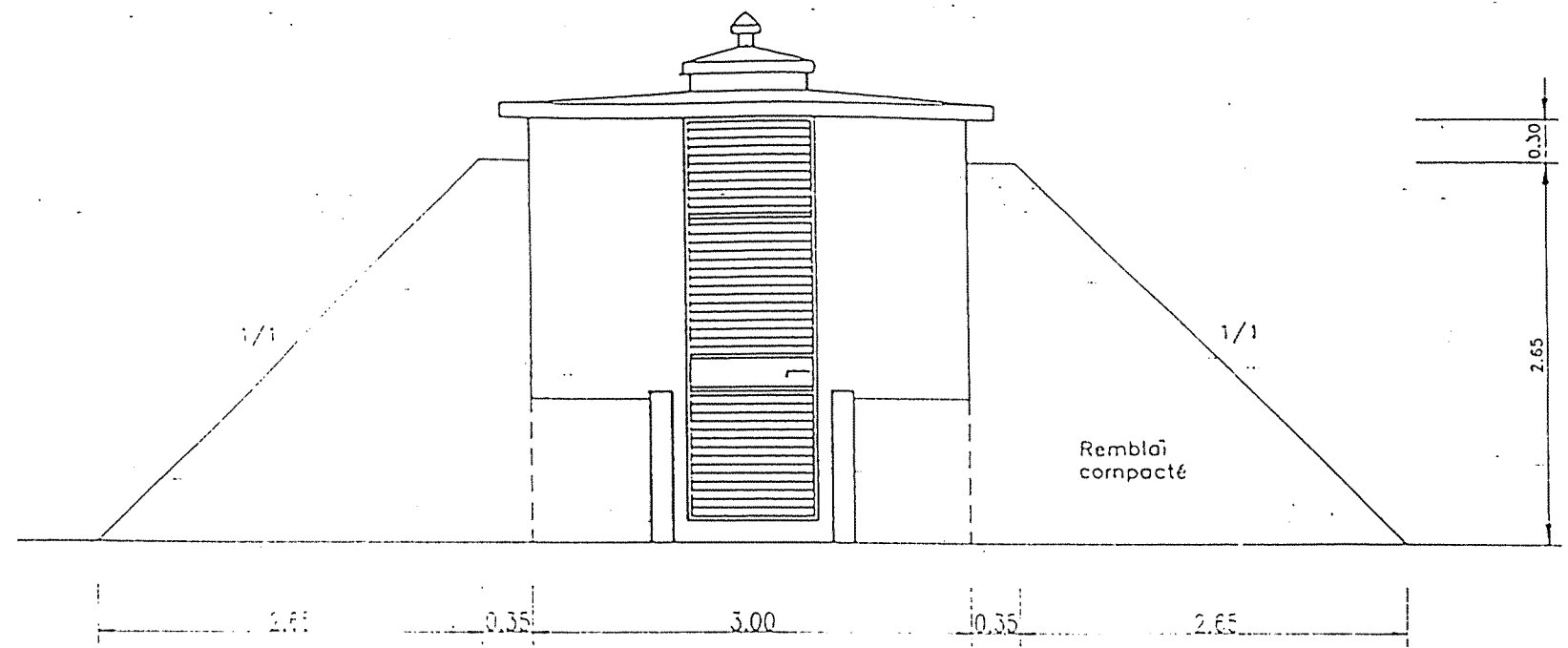


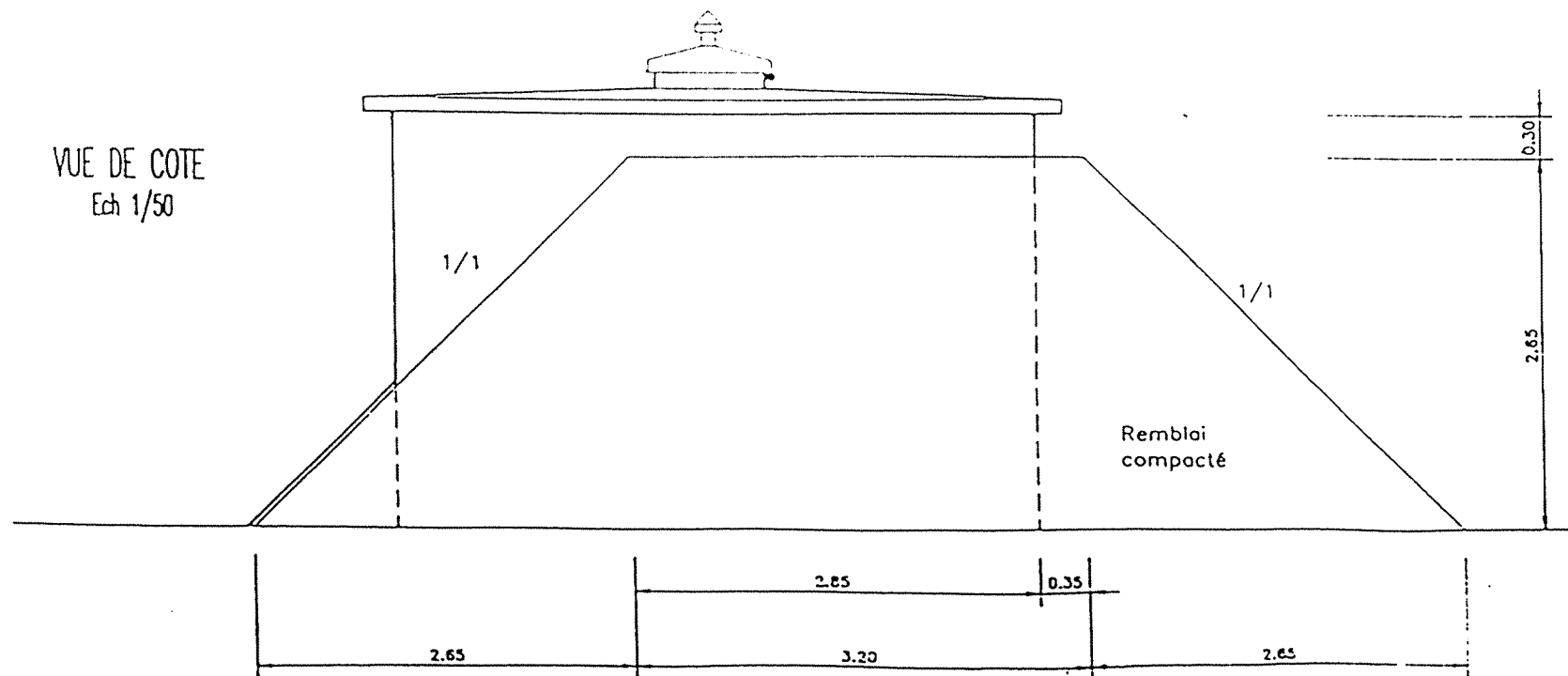
PLAN DE MASSE
Ech 1/200



VUE DE FACE
Ech 1/50

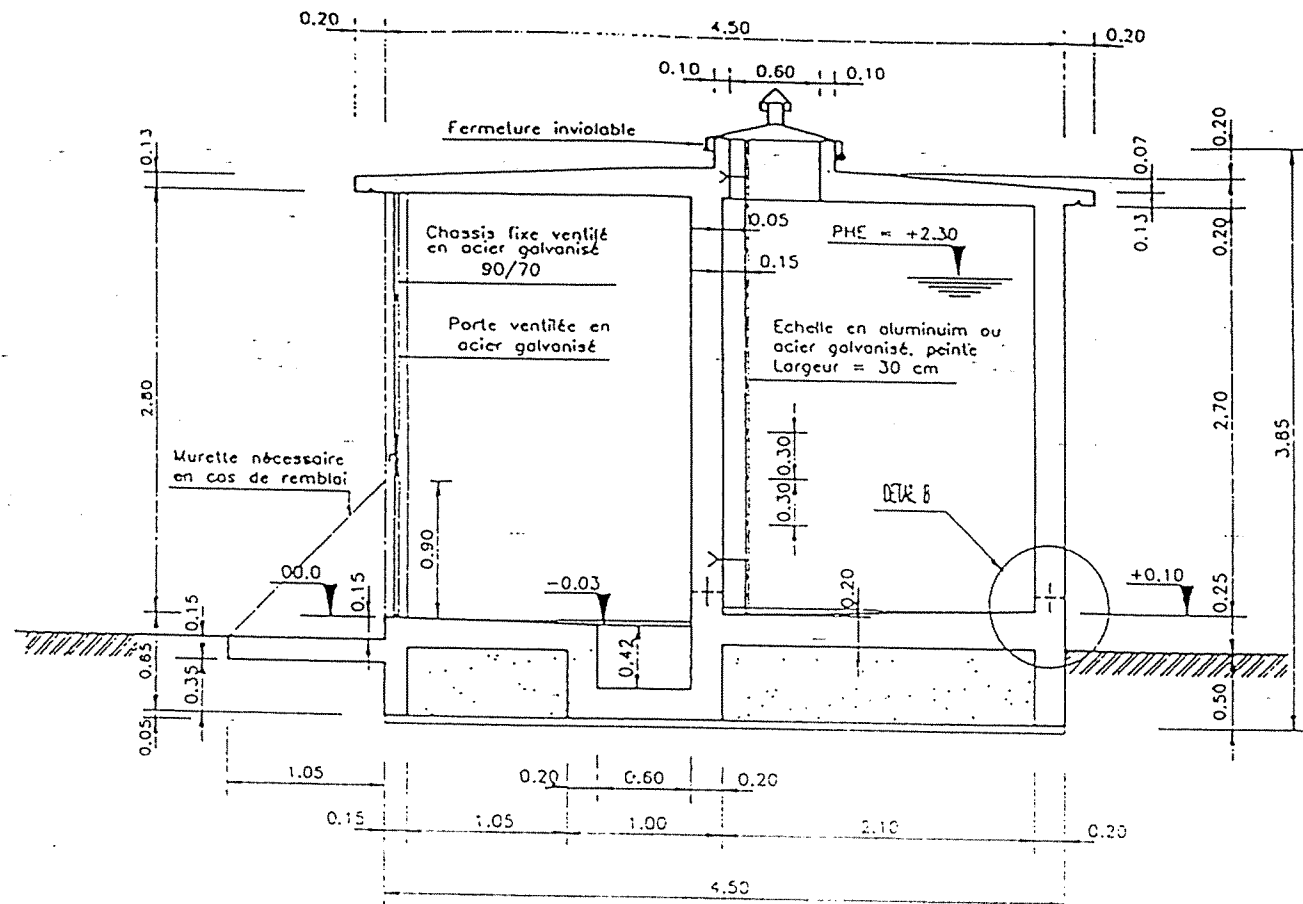


VUE DE COTE
Ech 1/50

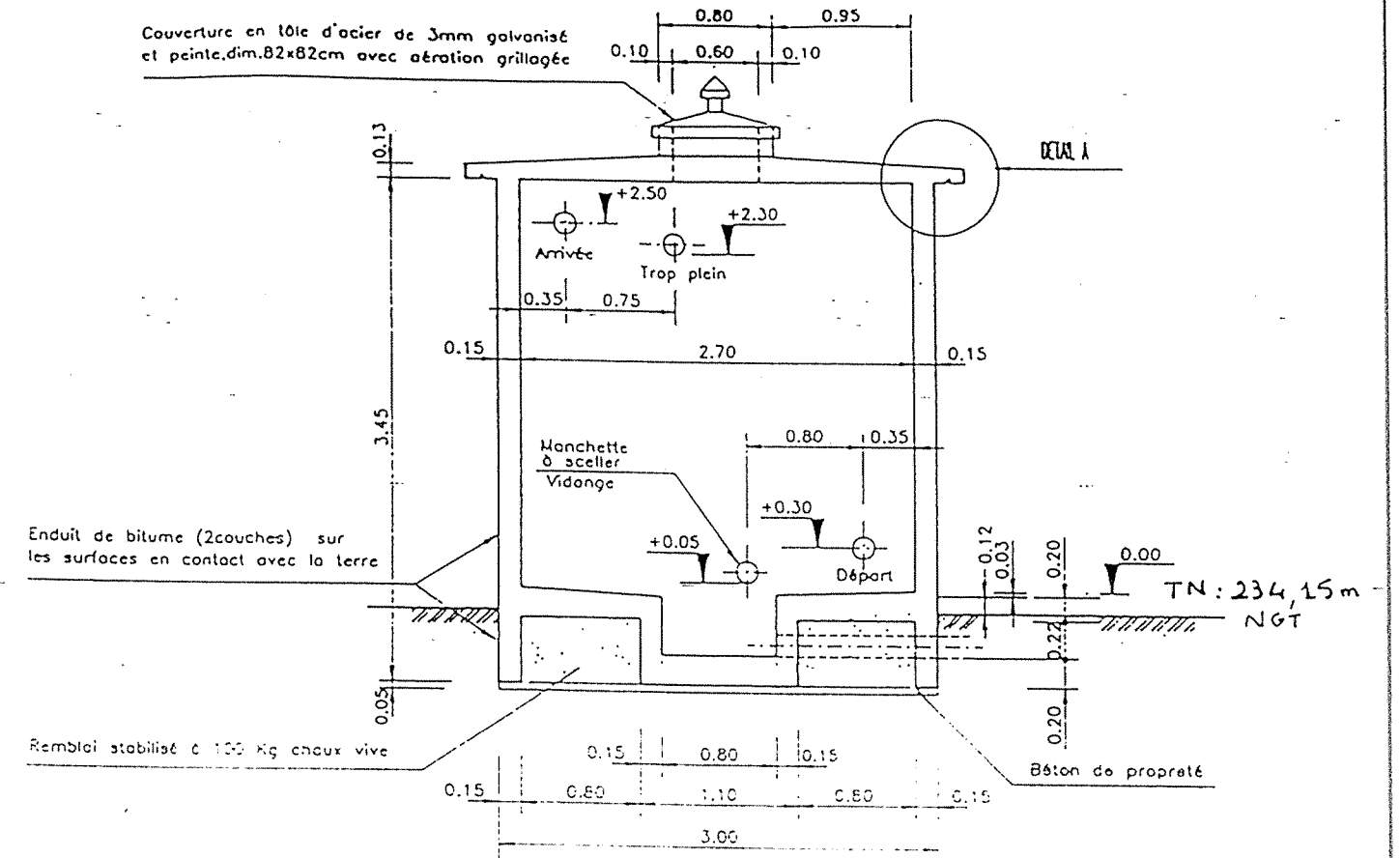


REPUBLIQUE TUNISIENNE MINISTERE DE L'AGRICULTURE DIRECTION GENERALE DU GENIE RURAL A. E. P. - EN ZONE RURALE		
RESERVOIR SEMI-ENTERRE 10 m ³ FERRAILLAGE - RADIER COUPE 2		DL: 78161 FR: 781131 DATE: MAI 1984 PLAN N° 4.1.1 5 ECHELLE 1/20
COOPERATION FINANCIERE TUNISO-ALLEMANDE		

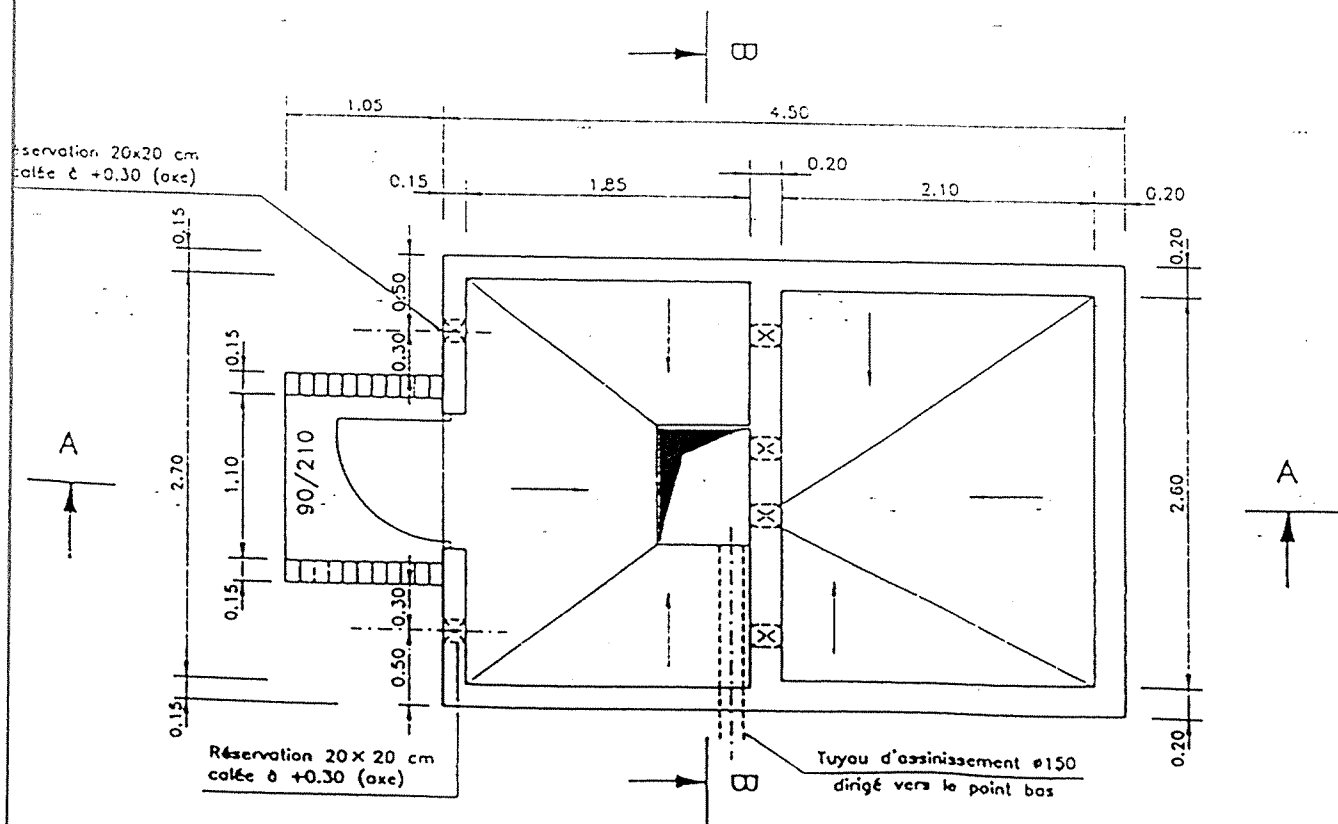
COUPE A-A



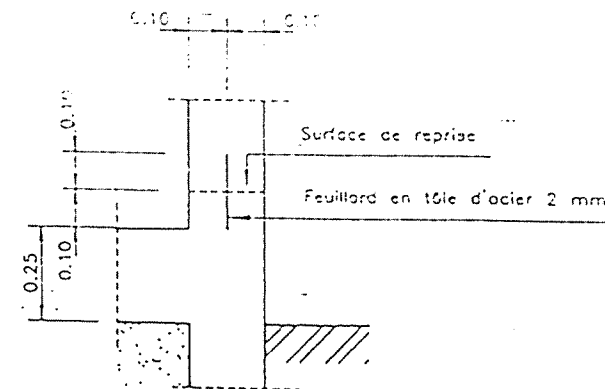
COUPE B-B



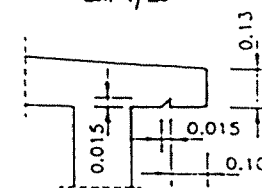
COUPE EN PLAN



DETAIL B
Ech 1/20

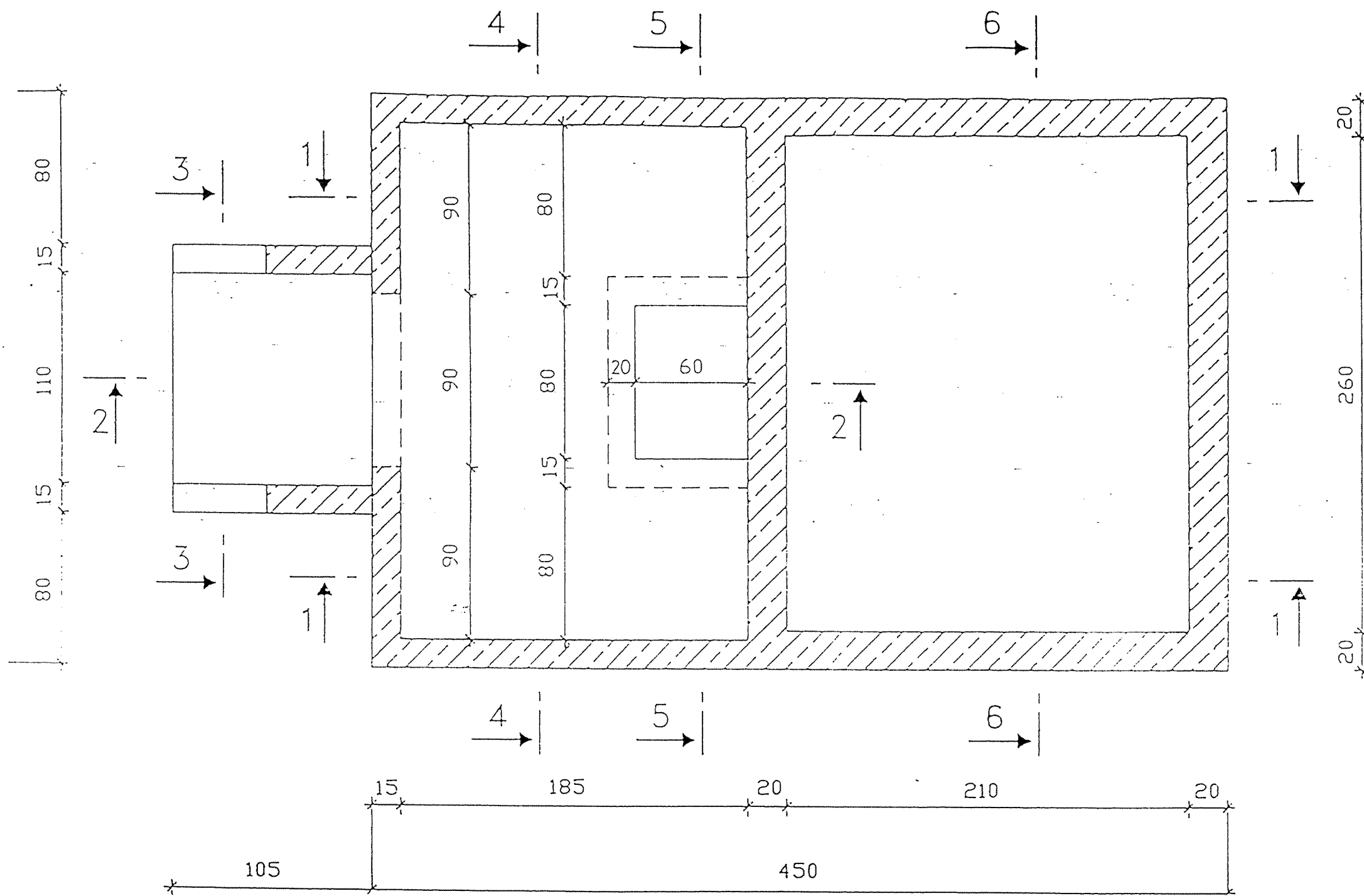


DETAIL A
Ech 1/20



NOTA : L'emplacement des monchettes peut être inversé selon besoin

REPUBLIQUE TUNISIENNE MINISTÈRE DE L'AGRICULTURE DIRECTION GÉNÉRALE DU GENIE RURAL A. E. P. EN ZONE RURALE		
RESERVOIR SEMI-ENTERRE 10 m ³ FERRAILLAGE - RADIER COUPE 2		TEL : 781.661 FX : 784.191 DATE : MAI 1984 PLAN N° 4.1.1.5 ECHELLE 1/20
COOPERATION FINANCIERE TUNISO-ALLEMANDE		

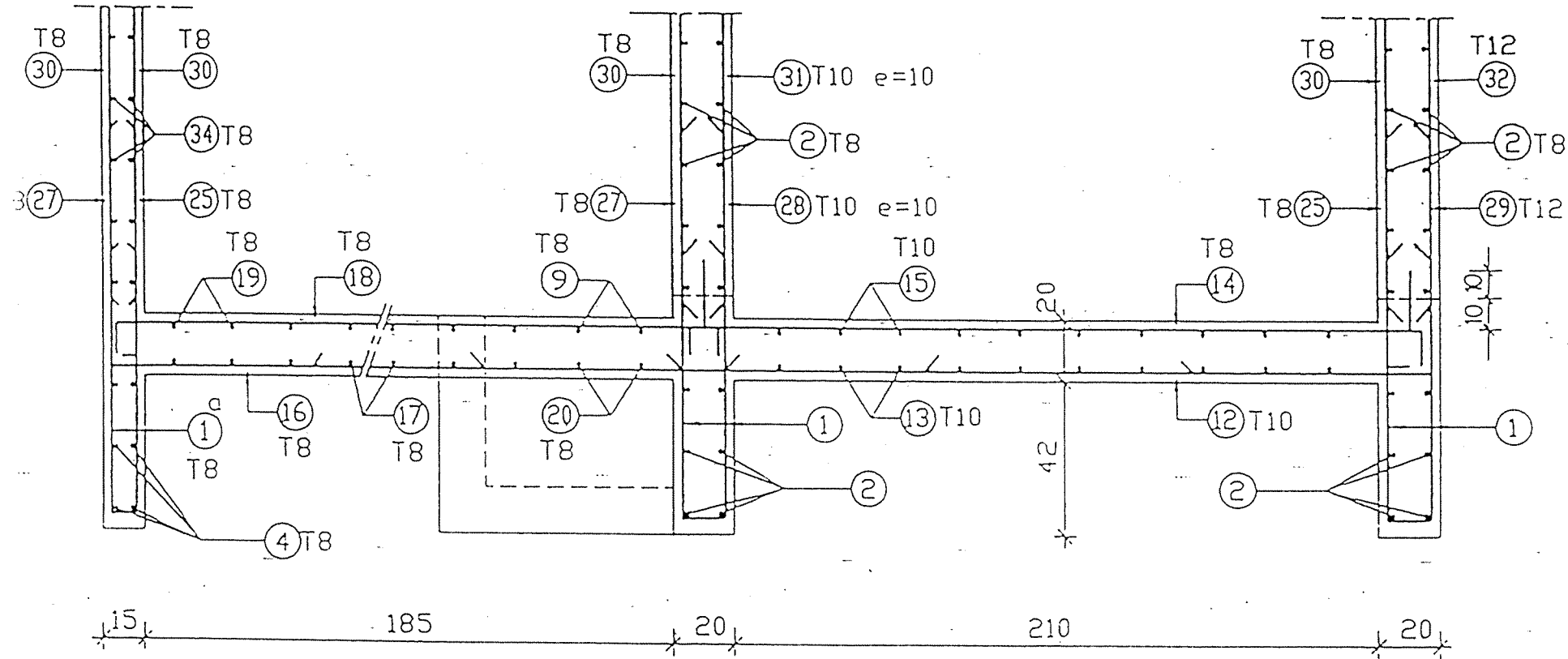


STC VERITAS
 PLAN VUS SUVANT
 Bordereau N° 107/DB/1A
 Tunis le 31/10/94

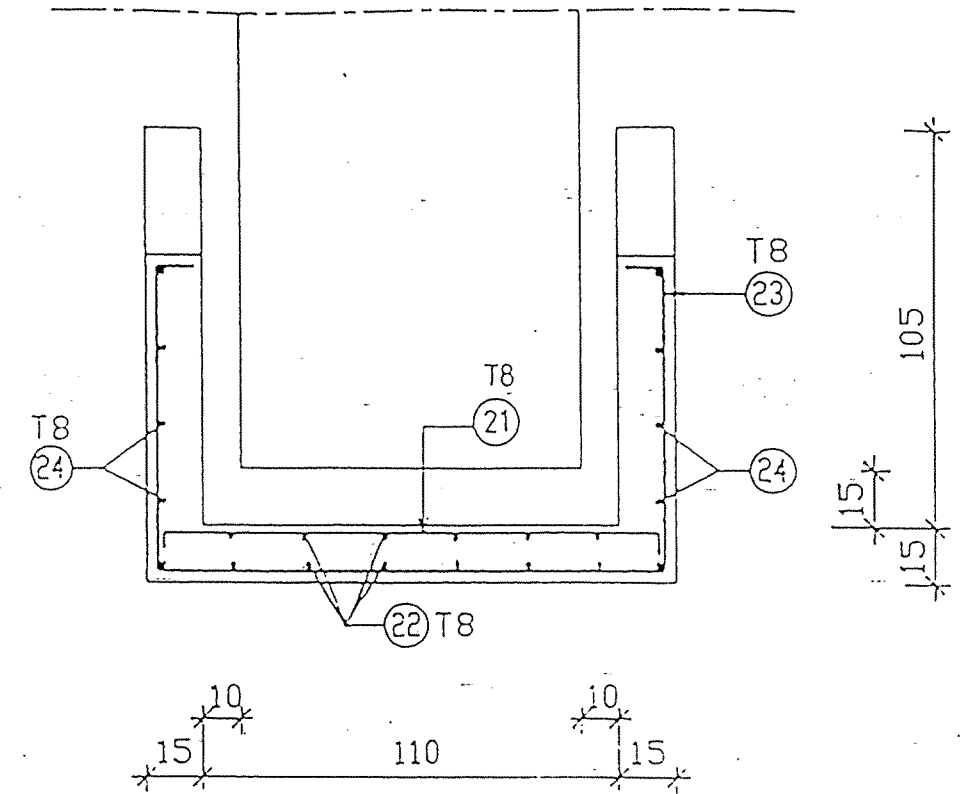
NOTA : Enrobage = 3 cm , pour faces en contact permanent avec l'eau
 Enrobage = 2 cm , ailleurs

REPUBLIQUE TUNISIENNE MINISTERE DE L'AGRICULTURE DIRECTION GENERALE DU GENIE RURAL A. E. P. EN ZONE RURALE	
RESERVOIR SEMI-ENTERRE 10 m3 FERRAILLAGE - RADIER COUPE 2	RL: 78.61 PK: 78.191 DATE: MAI 1994 PLAN N° 4.1.1 5
COOPERATION FINANCIERE TUNISO-ALLEMANDE	ECHELLE 1/20

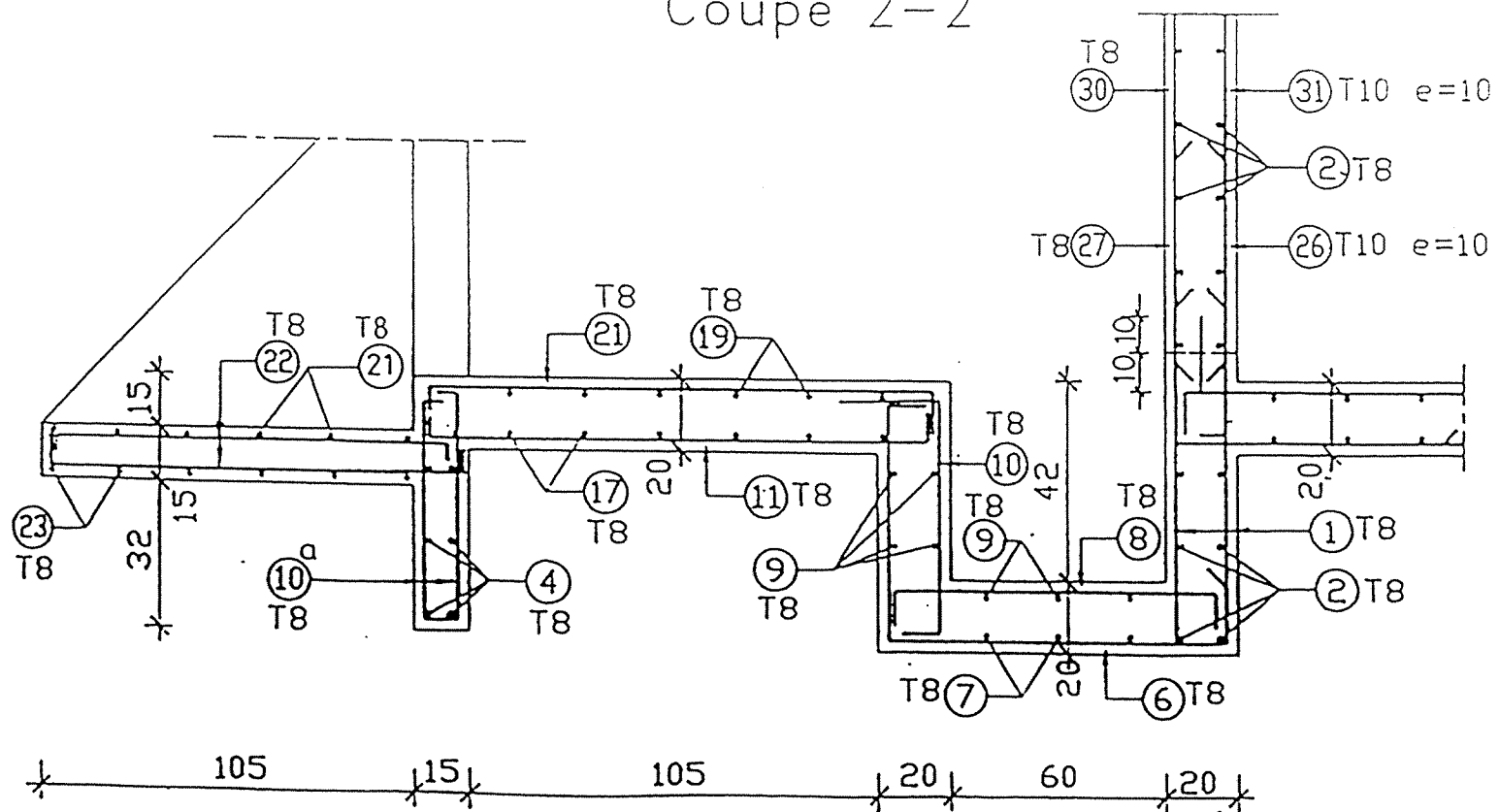
Coupe 1-1



Coupe 3-3



Coupe 2-2

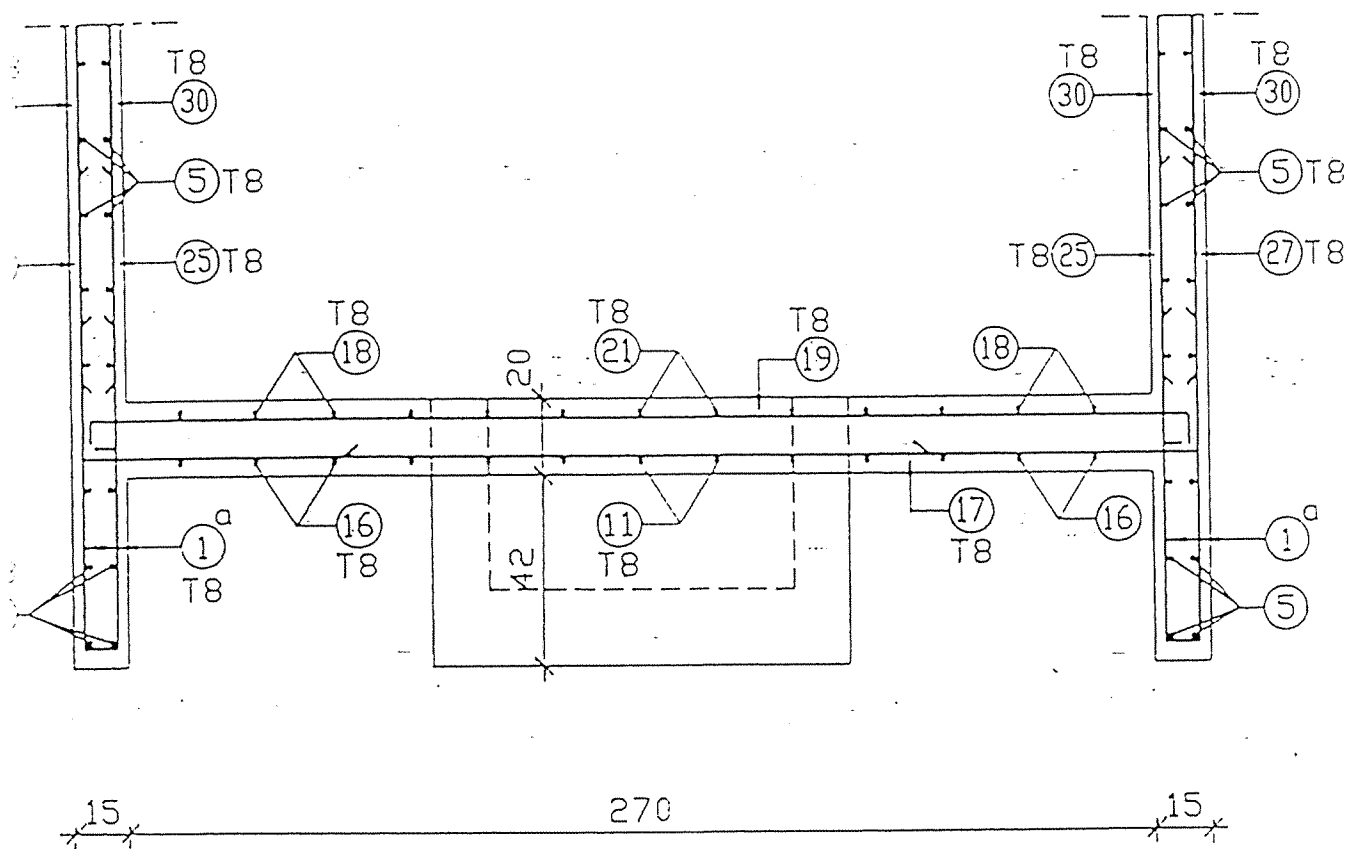


SDC VERITAS
 PLANS VUS SUivant
 Bordereau N° 107 DB7A
 Tunis le 31/5/94

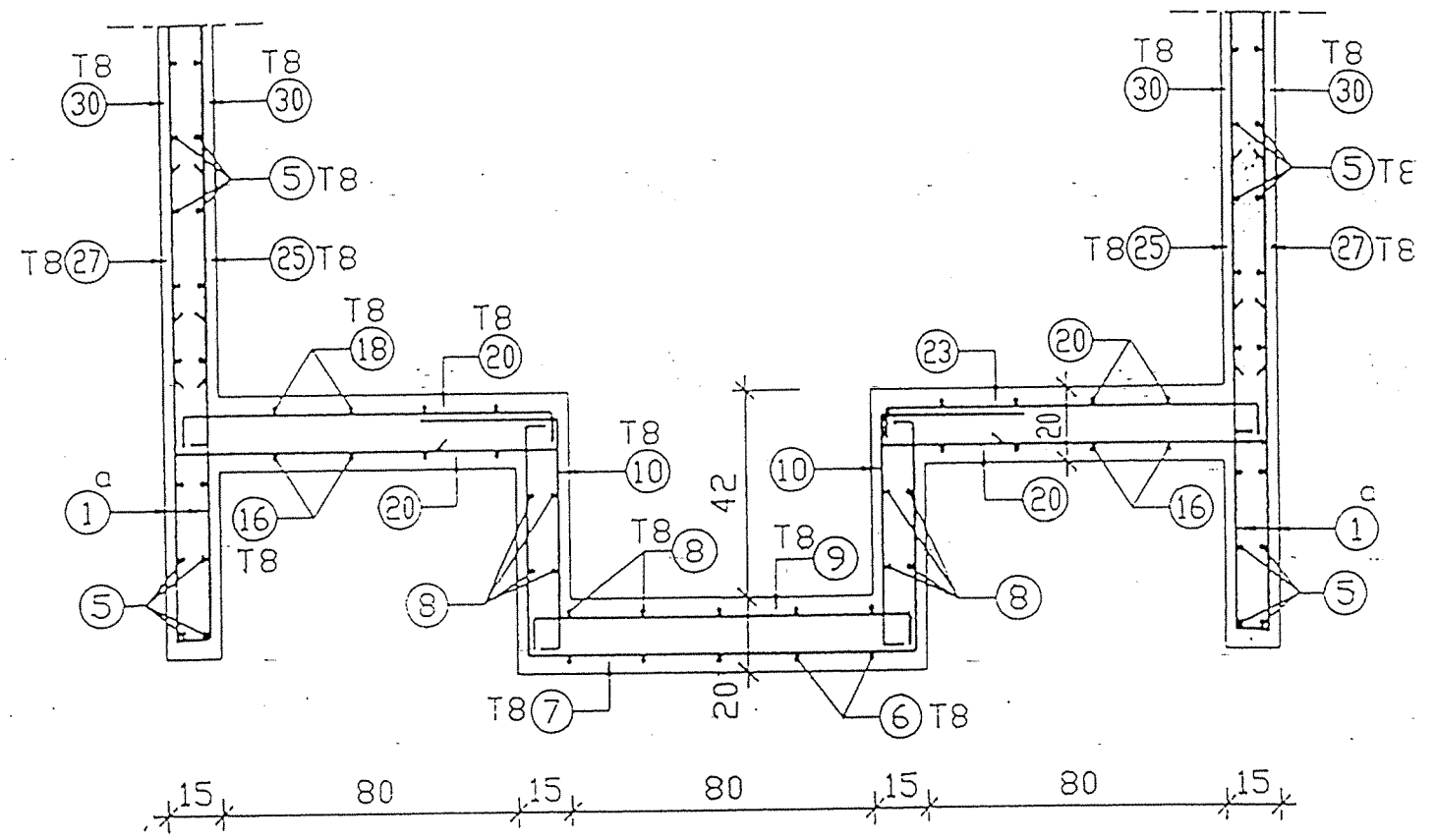
NOTA : Sauf indication contraire l'espacement entre armatures est de 20 cm

REPUBLIQUE TUNISIENNE MINISTERE DE L'AGRICULTURE DIRECTION GENERALE DU GENIE RURAL A. E. P. EN ZONE RURALE		RL: 781861 FX: 784191
RESERVOIR SEMI-ENTERRE 10 m3 FERRAILLAGE - RADIER COUPE 2		DATE: MAI 1994 PLAN N° 4.1.1.5
COOPERATION FINANCIERE TUNISO-ALLEMANDE		ECHELLE 1/20

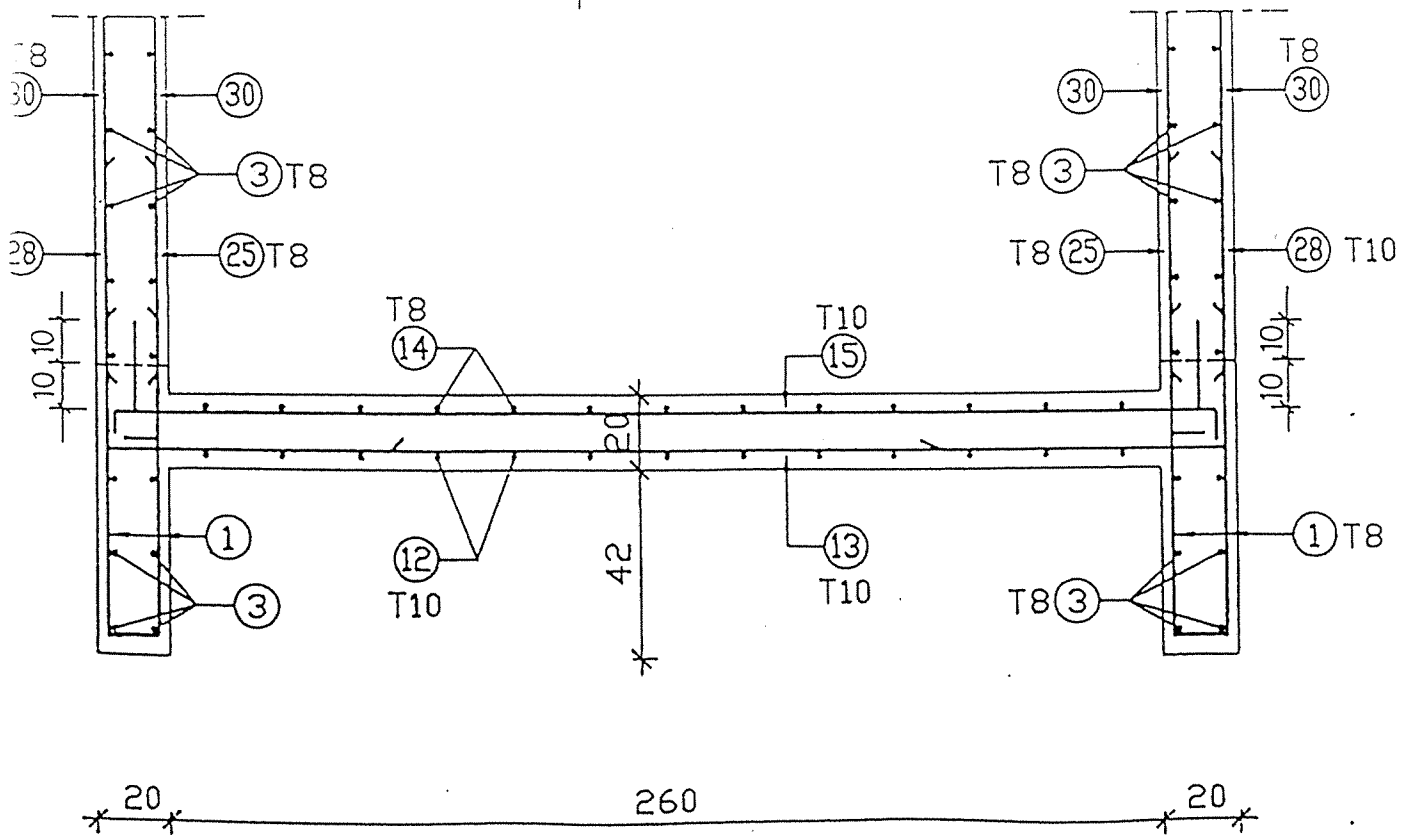
Coupe 4-4



Coupe 5-5



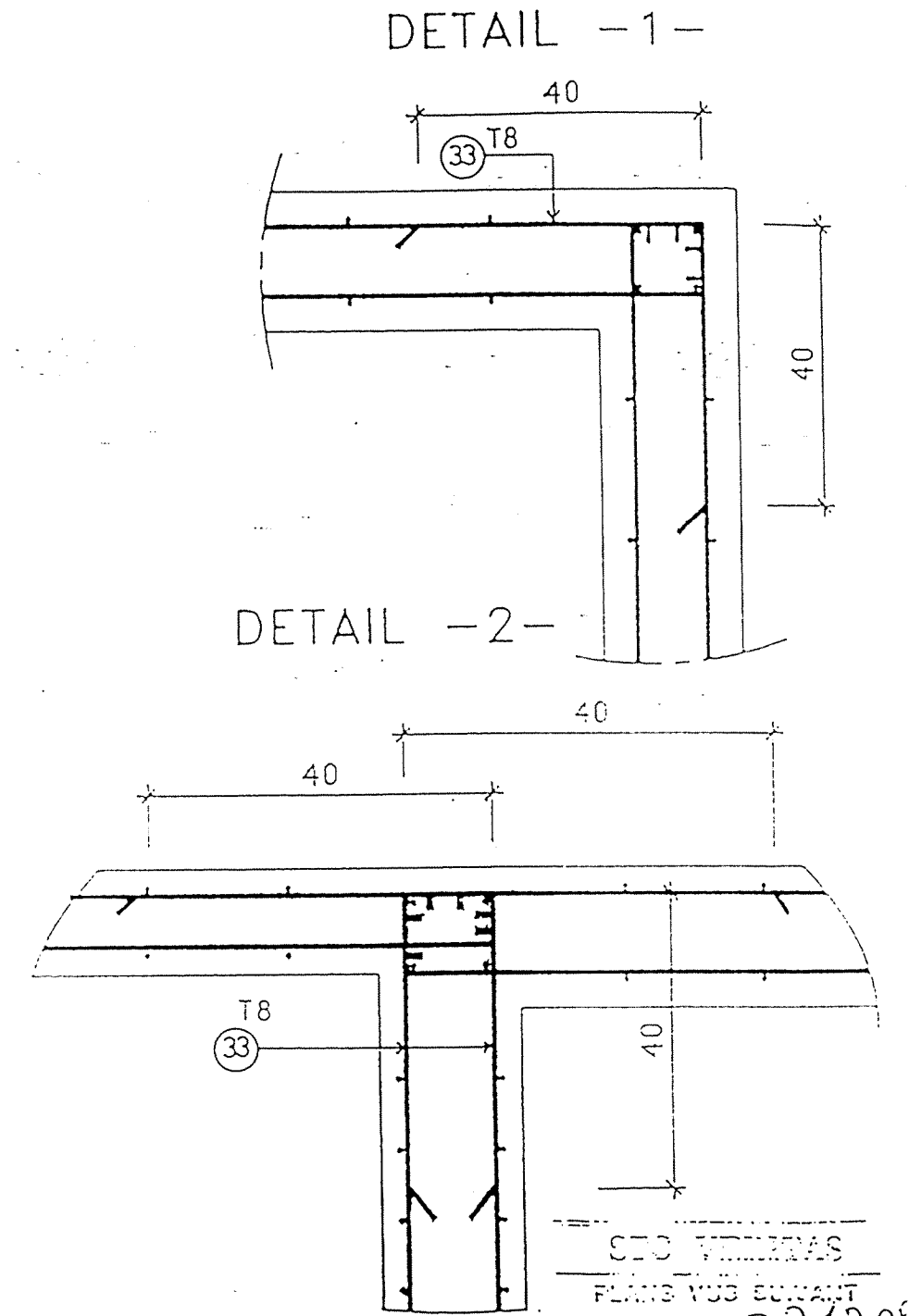
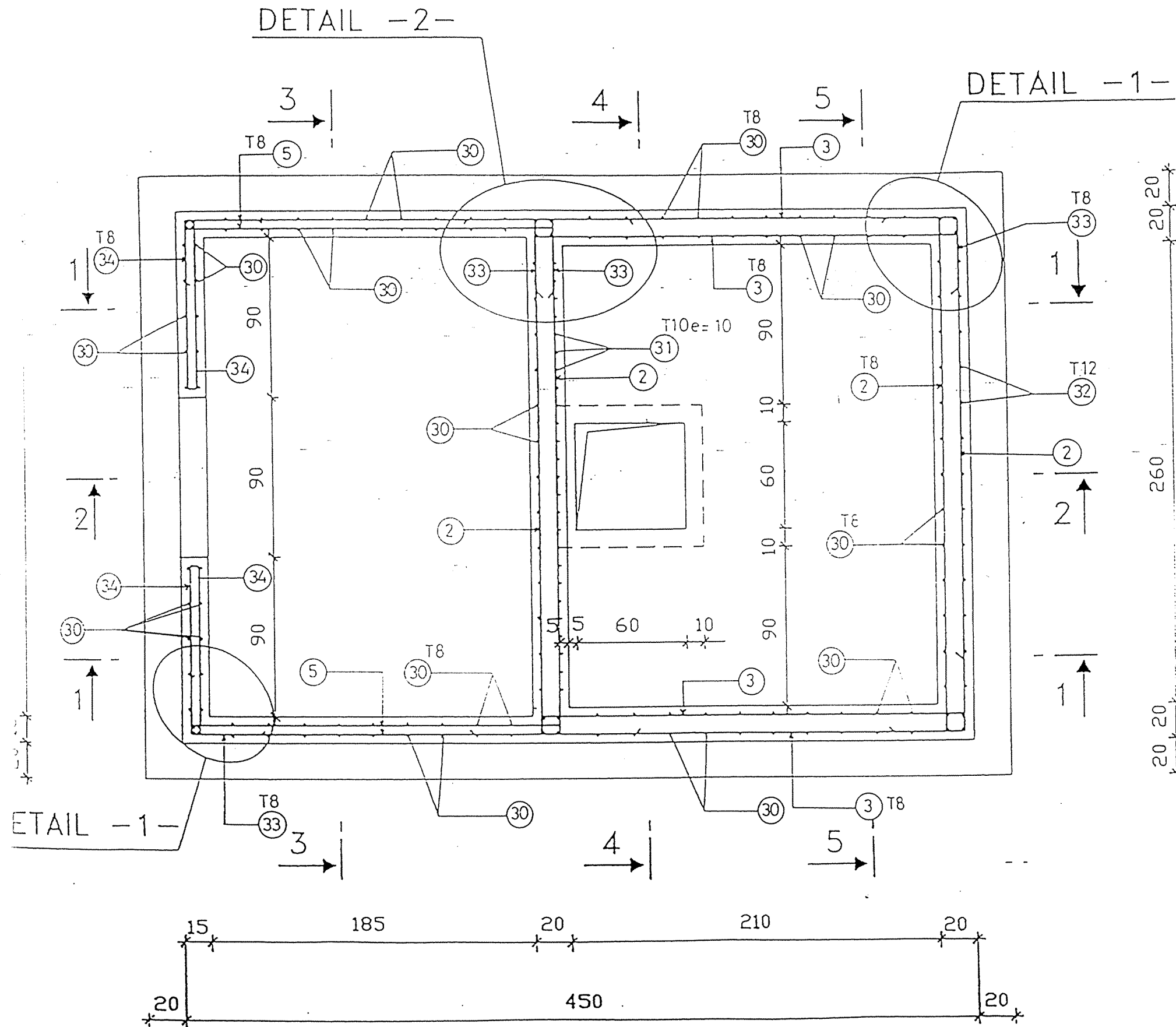
Coupe 6-6



STO VERITAS
 PLANS VUS SUIVANT
 Bordereau N° 107 DB 117
 Tunisie le 31/5/94

NOTA : Sauf indication contraire l'espacement entre armatures est de 20 cm

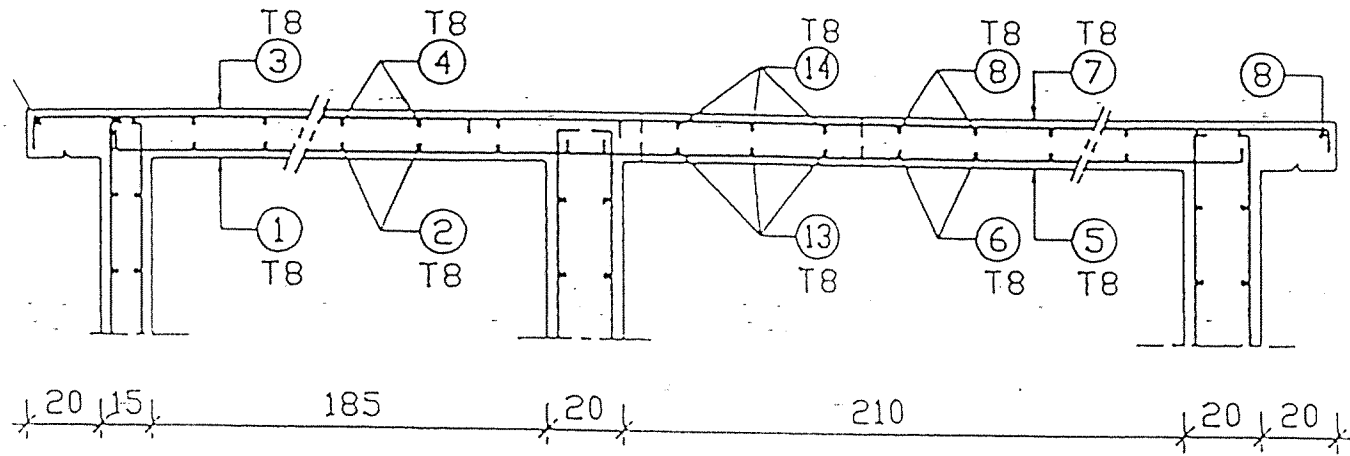
REPUBLIQUE TUNISIENNE MINISTERE DE L'AGRICULTURE DIRECTION GENERALE DU GENIE RURAL A. E. P. EN ZONE RURALE	[Logo]
	RL: 71161 FR: 71151
RESERVOIR SEMI-ENTERRE 10 m3 FERRAILLAGE - RADIER COUPE 2	DATE: MAI 1994
COOPERATION FINANCIERE TUNISO-ALLEMANDE	PLAN N° 4.1.1 15
	ECHELLE 1/20



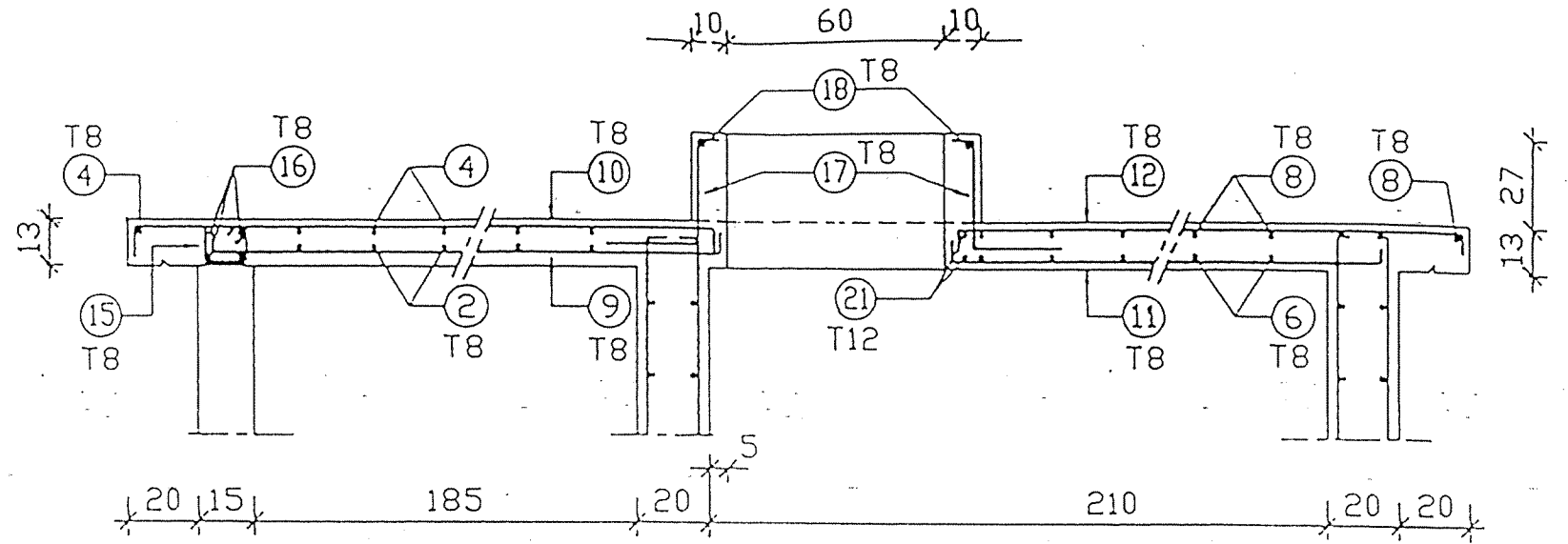
NOTA : Enrobage = 3 cm , pour faces en contact permanent avec l'eau
 Enrobage = 2 cm , ailleurs

REPUBLIQUE TUNISIENNE MINISTERE DE L'AGRICULTURE DIRECTION GENERALE DU GENIE RURAL A. E. P. EN ZONE RURALE		
RESERVOIR SEMI-ENTERRE 10 m3 FERRAILLAGE - RADIER COUPE 2		RL: 74.61 IR: 74.131 DATE: MAI 1984 PLAN N° 4.1.1 5
COOPERATION FINANCIERE TUNISO-ALLEMANDE		ECHELLE 1/20

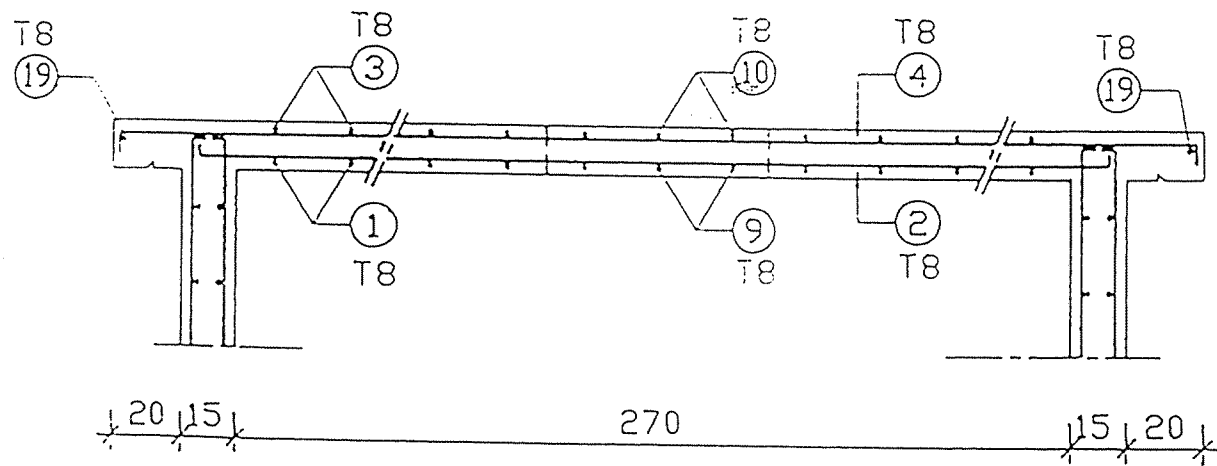
Coupe 1-1



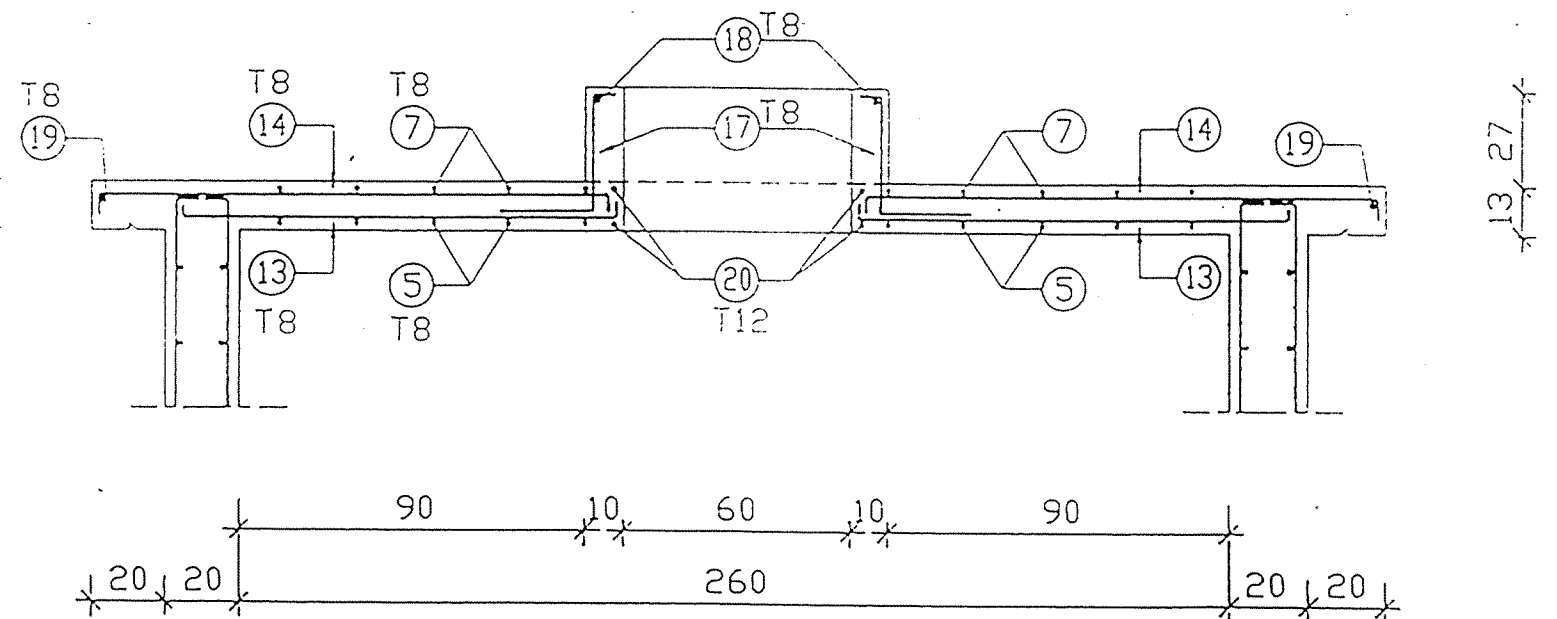
Coupe 2-2



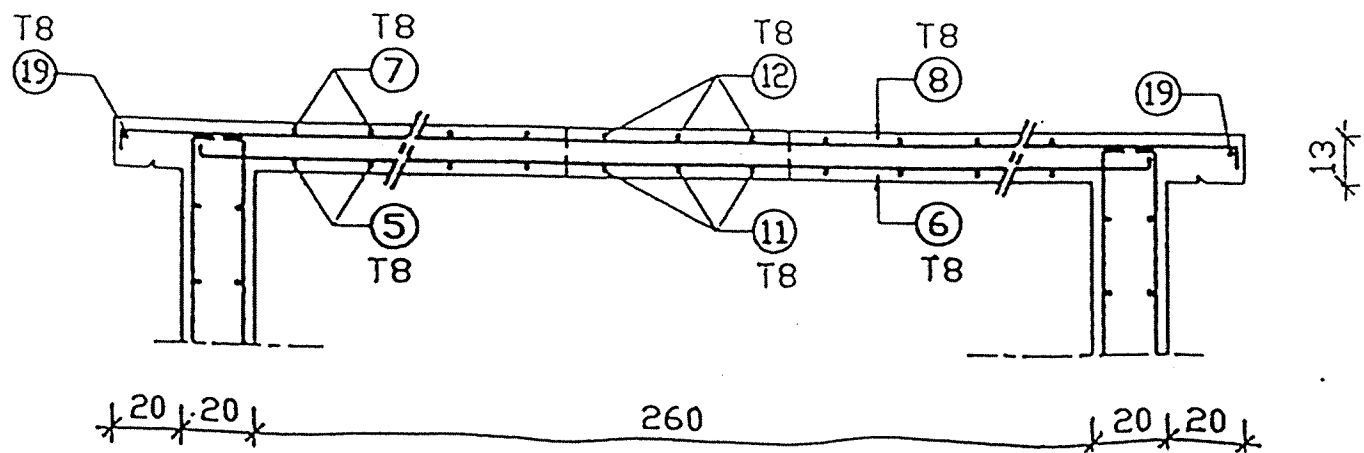
Coupe 3-3



Coupe 4-4



Coupe 5-5



S.S. TUNISIENNES
 PLAN VUE COURANT
 Bordereau N° 102/18/11

Tunis le 31/5/94
 NOTA : Sauf indication contraire l'espacement entre armatures est de 20 cm

REPUBLIQUE TUNISIENNE MINISTÈRE DE L'AGRICULTURE DIRECTION GÉNÉRALE DU GENIE RURAL A. E. P. EN ZONE RURALE	TEL: 26161 FX: 784191
	DATE: MAI 1994
RESERVOIR SEMI-ENTERRE 10 m3 FERRAILLAGE - RADIER COUPE 2	
COOPERATION FINANCIERE TUNISO-ALLEMANDE	
PLAN N° 4.1.1 5	
ECHELLE 1/20	

NOMENCLATURE DES ACIERS (H A)
(TUNSID 42)

RESERVOIR 10m³
RADIÉ et PAROIS

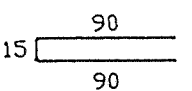
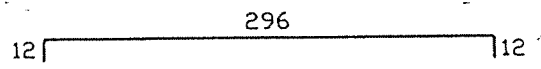
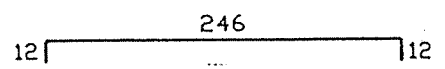
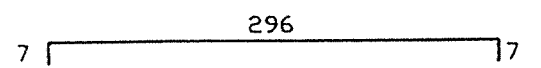
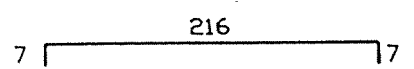
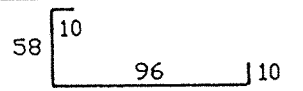
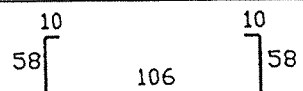
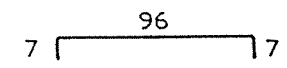
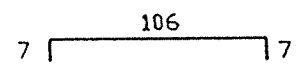
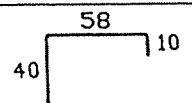
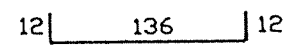
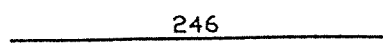
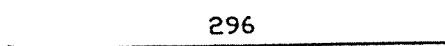
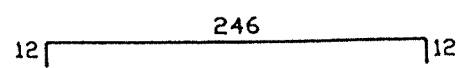
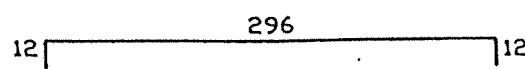

Schémas	diamètre (mm)	Longueur Unitaire (m)	Nombre	Poids Unitaire (kg)	Poids Total (kg)
	8	1.95	56	0.770	43.120
	8	3.20	68	1.264	85.952
	8	2.70	68	1.067	72.556
	8	3.10	6	1.225	7.350
	8	2.30	68	0.909	61.812
	8	1.74	5	0.687	3.435
	8	2.42	3	0.956	2.868
	8	1.10	13	0.435	5.655
	8	1.20	13	0.474	6.162
	8	1.08	11	0.427	4.697
	8	1.60	5	0.632	3.160
	10	2.46	13	1.518	19.734
	10	2.96	11	1.826	20.086
	8	2.70	13	1.067	13.871
	10	3.20	11	1.974	21.714

TABLEAU RECAPITULATIF DES ACIERS

diamètre (mm)	Longueur Totale (m)	Poids par ml (Kg/m)	Poids Total (kg)
8	1929.61	0.395	762.195
10	346.32	0.617	213.677
12	93.79	0.888	83.290

Total = 1059.162

REPUBLIQUE TUNISIENNE MINISTERE DE L'AGRICULTURE DIRECTION GENERALE DU GENIE RURAL A. E. P. EN ZONE RURALE	 TEL : 781.861 FAX : 784.191
RESERVOIR SEMI-ENTERRE 10 m ³ PLAN TYPE NOMENCLATURE	DATE : MAI 1994 PLAN N° 4.1.1 8
COOPERATION FINANCIERE TUNISO-ALLEMANDE	ECHELLES

NOMENCLATURE DES ACIERS (H A)
(TUNSID 42)

RESERVOIR 10m3
RADIERS et PAROIS

Schémas	diamètre (mm)	Longueur Unitaire (m)	Nombre	Poids Unitaire (kg)	Poids Total (kg)
	8	2.16	8	0.853	6.824
	8	2.96	6	1.169	7.014
	8	2.40	8	0.948	7.584
	8	3.20	6	1.264	7.584
	8	1.18	6	0.466	2.796
	8	1.60	11	0.632	6.952
	8	1.30	14	0.514	7.196
	8	2.75	6	1.086	6.516
	8	0.75	8	0.296	2.368
	8	0.88	65	0.348	22.620
	10	0.90	9	0.555	4.995
	8	1.56	47	0.616	28.952
	10	1.56	46	0.963	44.298
	12	1.56	17	1.385	23.545
	8	3.03	112	1.197	134.064

NOMENCLATURE DES ACIERS (H A)
(TUNSID 42)

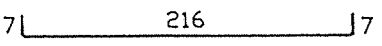
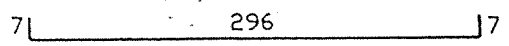
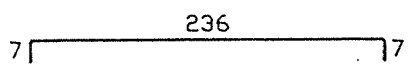
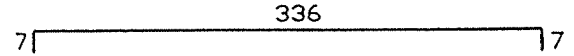
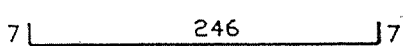
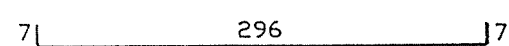
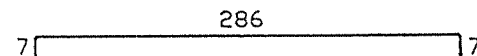
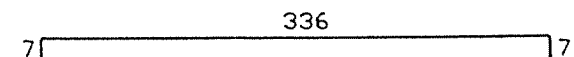
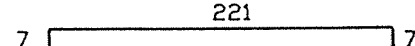
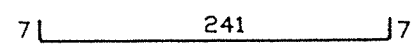
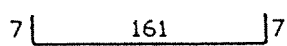
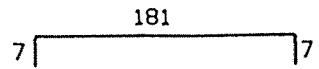
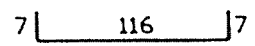
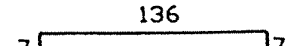
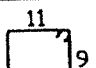
RESERVOIR 10m3
RADIERS et PAROIS

N° de l'armature	Schémas	diamètre (mm)	Longueur Unitaire (m)	Nombre	Poids Unitaire (kg)	Poids Total (kg)
31		10	3.03	55	1.870	102.580
32		12	3.03	17	2.691	45.747
33		8	0.80	136	0.316	42.976
34		8	1.15	56	0.454	25.424
1 ^a		8	1.90	30	0.751	22.530
10 ^a		8	1.40	5	0.553	2.765
					Total =	927.772

REPUBLIQUE TUNISIENNE MINISTERE DE L'AGRICULTURE DIRECTION GENERALE DU GENIE RURAL A. E. P. EN ZONE RURALE		 TEL : 781.861 FAX : 784.191
RESERVOIR SEMI-ENTERRE 10 m3 PLAN TYPE NOMENCLATURE		DATE : MAI 1994 PLAN N° 4.1.1 9
COOPERATION FINANCIERE TUNISO-ALGERIENNE		

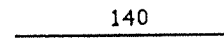
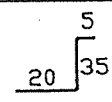
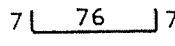
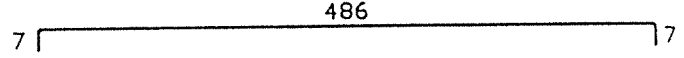
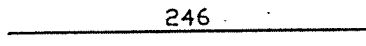
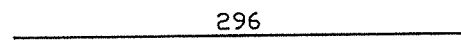
NOMENCLATURE DES ACIERS (H A)
(TUNSID 42)


RESERVOIR 10m3
DALLE DE COUVERTURE

Schémas	diamètre (mm)	Longueur Unitaire (m)	Nombre	Poids Unitaire (kg)	Poids Total (kg)
	8	2.30	10	0.909	9.090
	8	3.10	9	1.225	11.025
	8	2.50	10	0.988	9.880
	8	3.50	10	1.383	13.830
	8	2.60	10	1.027	10.270
	8	3.10	7	1.225	8.575
	8	3.00	10	1.185	11.850
	8	3.50	8	1.383	11.064
	8	2.35	3	0.928	2.784
	8	2.55	3	1.007	3.021
	8	1.75	3	0.691	2.073
	8	1.95	3	0.770	2.310
	8	1.30	8	0.514	4.112
	8	1.50	8	0.593	4.744
	8	0.50	7	0.198	1.386

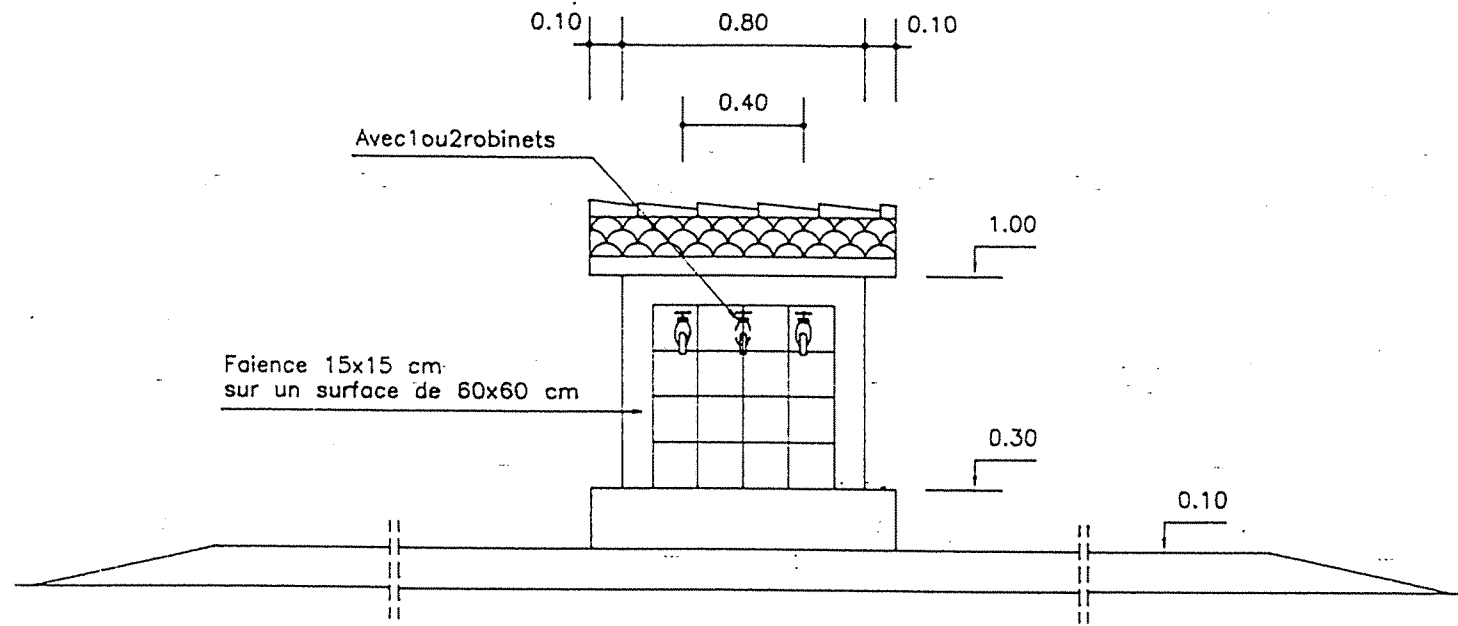
NOMENCLATURE DES ACIERS (H A)
(TUNSID 42)

RESERVOIR 10m3
DALLE DE COUVERTURE

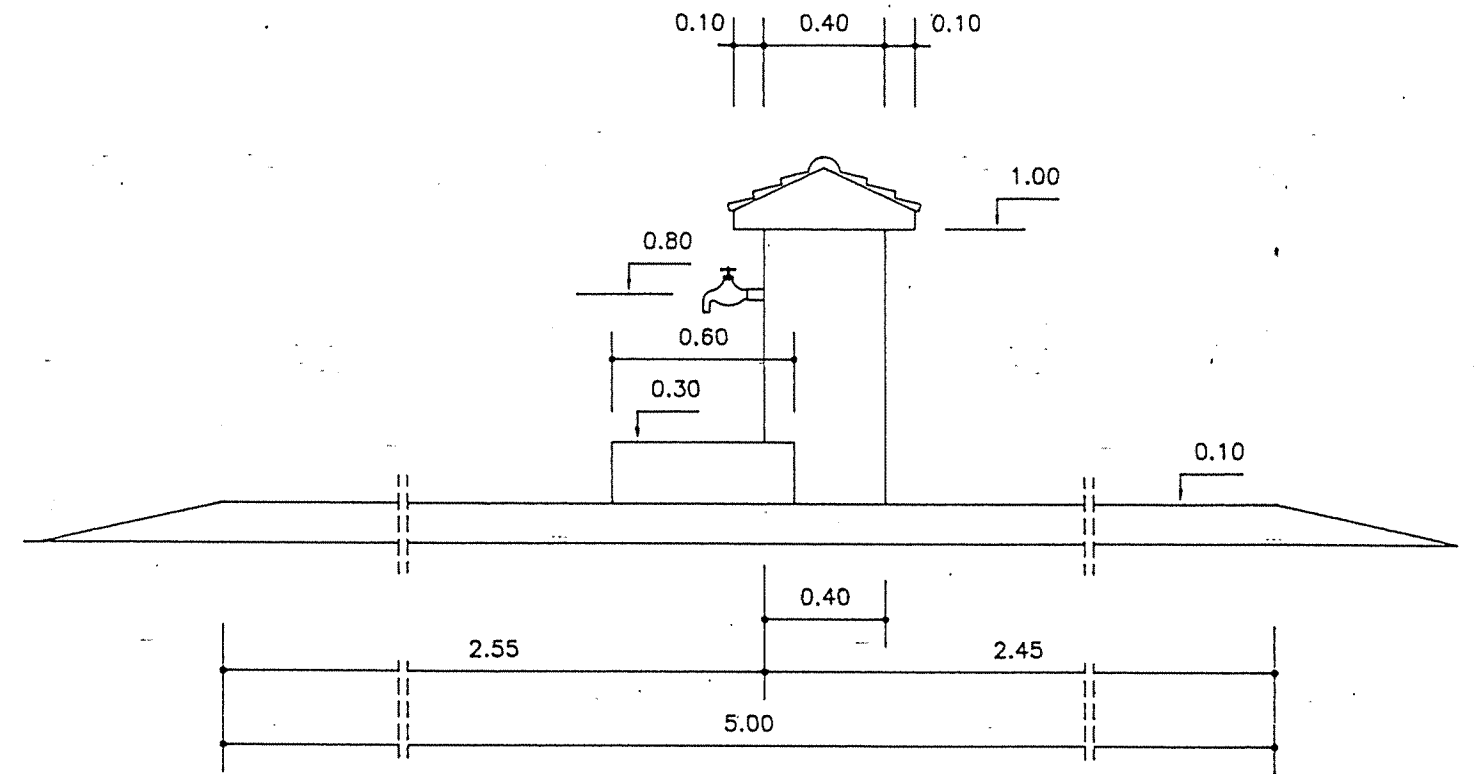
N° de l'armature	Schémas	diamètre (mm)	Longueur Unitaire (m)	Nombre	Poids Unitaire (kg)	Poids Total (kg)
16		8	1.40	4	0.553	2.212
17		8	0.60	16	0.237	3.792
18		8	0.90	4	0.356	1.424
19		8	5.00	2	1.975	3.950
20		12	2.46	4	2.185	8.740
21		12	2.96	2	2.629	5.258
					Total =	131.390

REPUBLIQUE TUNISIENNE MINISTERE DE L'AGRICULTURE DIRECTION GENERALE DU GENIE RURAL A . E . P . EN ZONE RURALE	 TEL : 781.851 FAX : 784.191
RESERVOIR SEMI-ENTERRE 10 m3 PLAN TYPE NOMENCLATURE	DATE : MAI 1994 PLAN N° 4.1.1 10
COOPERATION FINANCIERE TUNISO-ALLEMANDE	

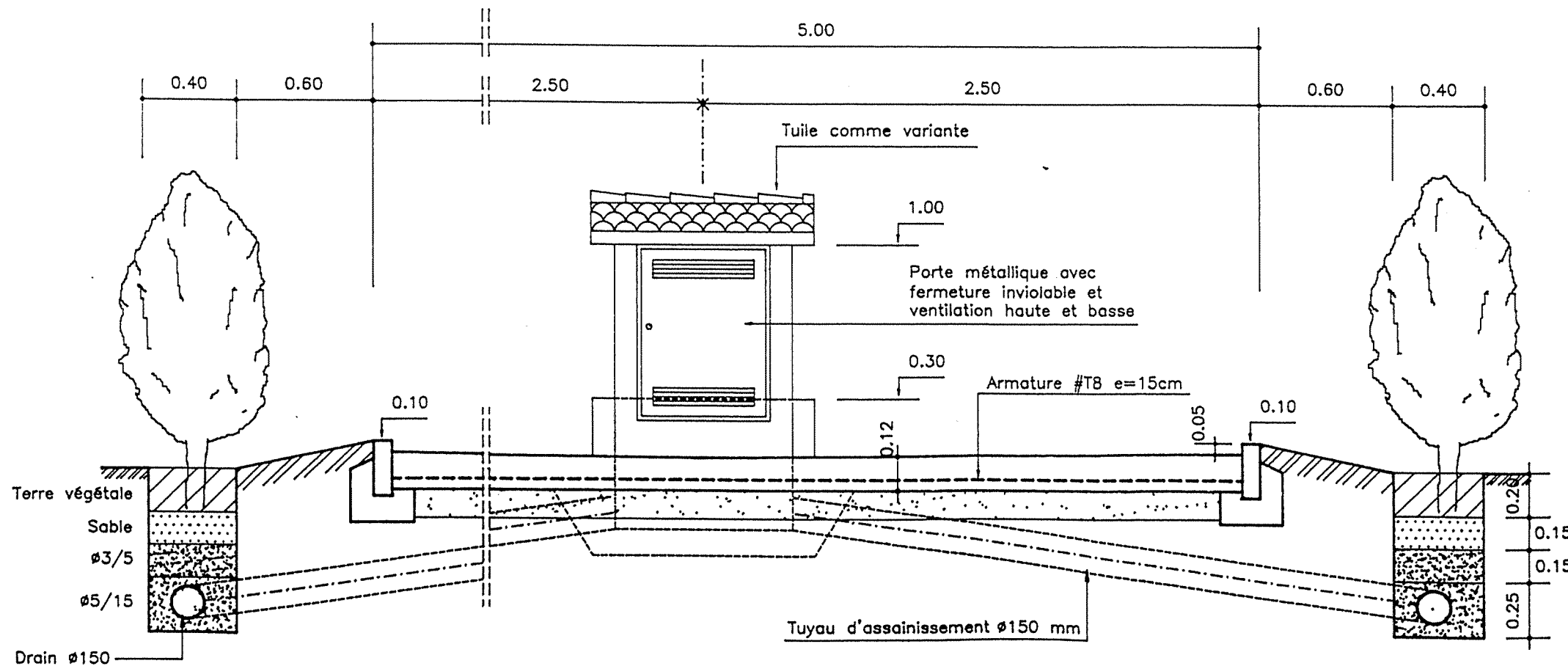
VUE DE FACE



VUE DE COTE



VUE DE DERRIERE

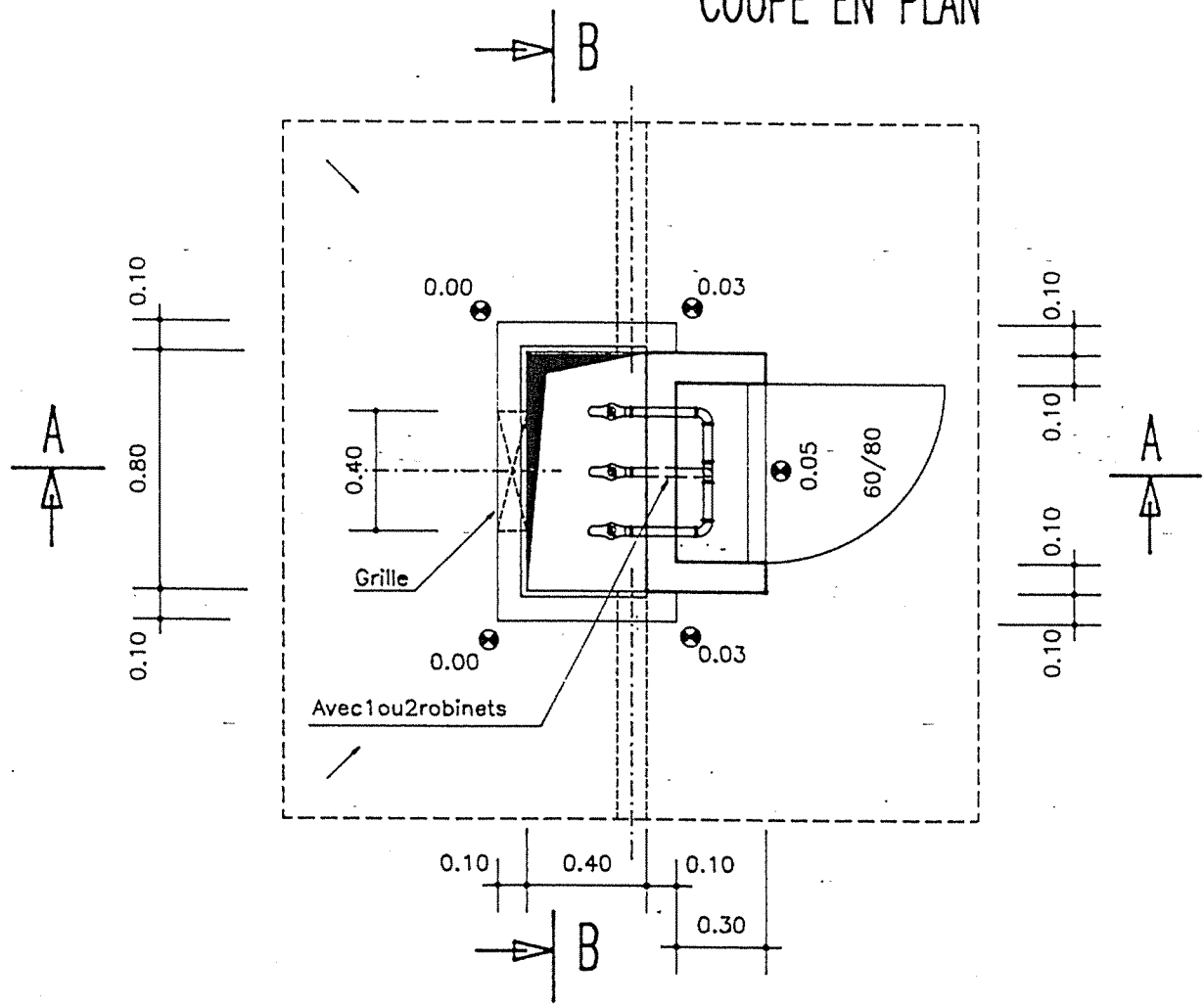


NOMENCLATURE PIECES HYDRAULIQUES

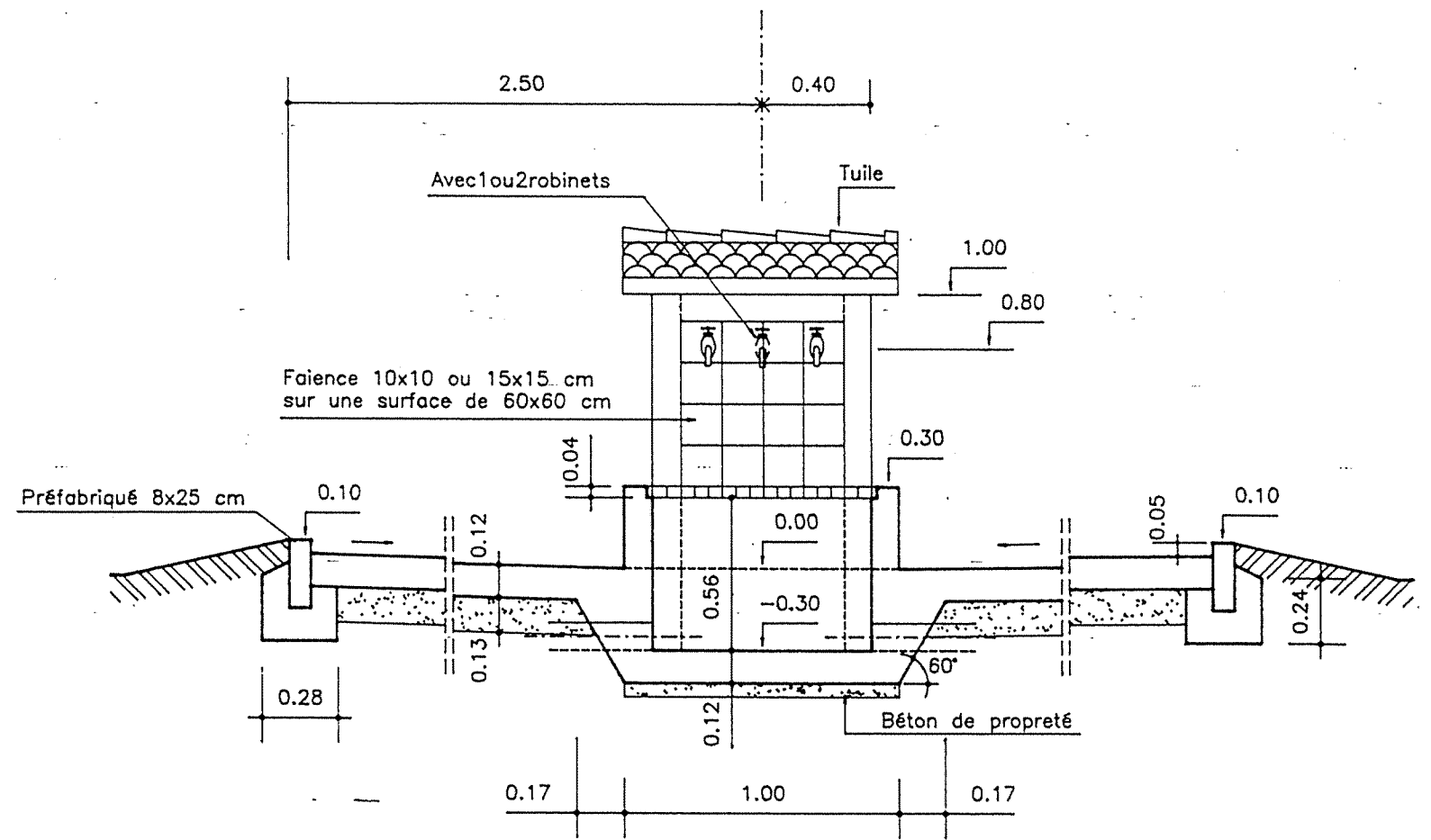
- 1 ou 2 robinets d'arrêt Ø 3/4" en laiton filté
- 2 ou 3 coudes 90° Ø 3/4" filtés
- 1 robinet vanne Ø 3/4" en laiton filté
- 1 compteur 1,5/3,0 m³/h Ø 3/4" avec 2 pièces de raccords
- 1 té Ø 3/4" filté (en cas de 2 robinets d'arrêt)
- 5 m de tuyaux Ø 3/4" galva filté y compris mamelons de raccords

REPUBLIQUE TUNISIENNE MINISTERE DE L'AGRICULTURE DIRECTION GENERALE DU GENIE RURAL A. E. P. EN ZONE RURALE		
BORNE FONTAINE PLAN TYPE VUES		TEL : 78106 FAX : 784191 DATE : JUIN 1994 PLAN N° 7 1 ECHELLE 1/25
COOPERATION FINANCIERE TUNISO-ALLEMANDE		

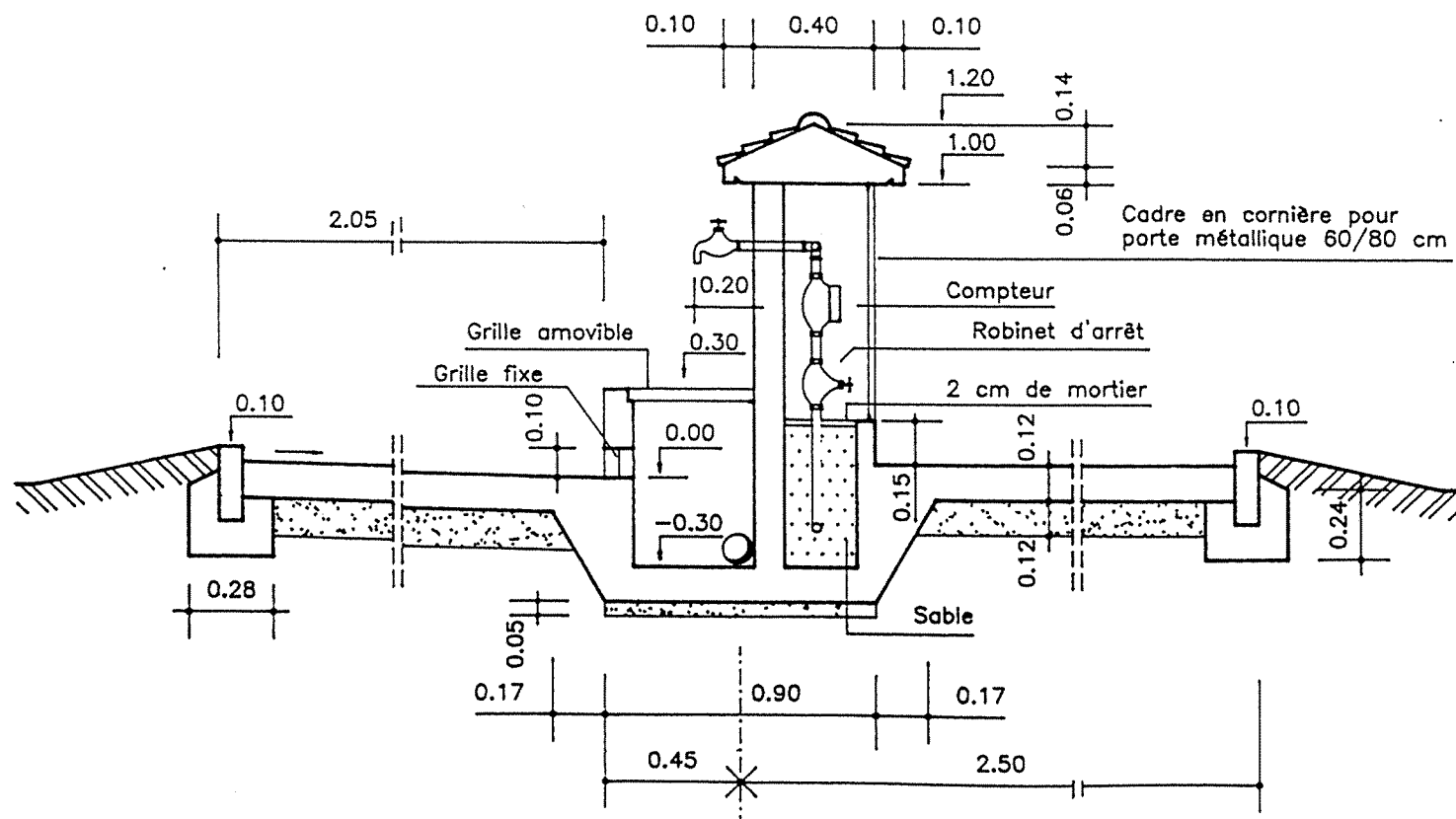
COUPE EN PLAN



COUPE B-B



COUPE A-A



NOTA :

- _BETON DE PROPLETE DOSE A 150kg CPA/m³
- _BETON ARME DOSE A 350kg CPA /m³
- _FINITION SURFACES DE BETON BRUT DE DECOFFRAGE OU AVEC ENDUIT
- _ARMATURE OUVRAGE #T8 e=15cm en milieu

REPUBLIQUE TUNISIENNE MINISTERE DE L'AGRICULTURE DIRECTION GENERALE DU GENIE RURAL A. E. P. EN ZONE RURALE		TEL: 78186 FX: 784191
BORNE FONTAINE PLAN TYPE COUPES		DATE: JUN 1994 PLAN N° 7 2
COOPERATION FINANCIERE TUNISO-ALLEMANDE		ECHELLE 1/25