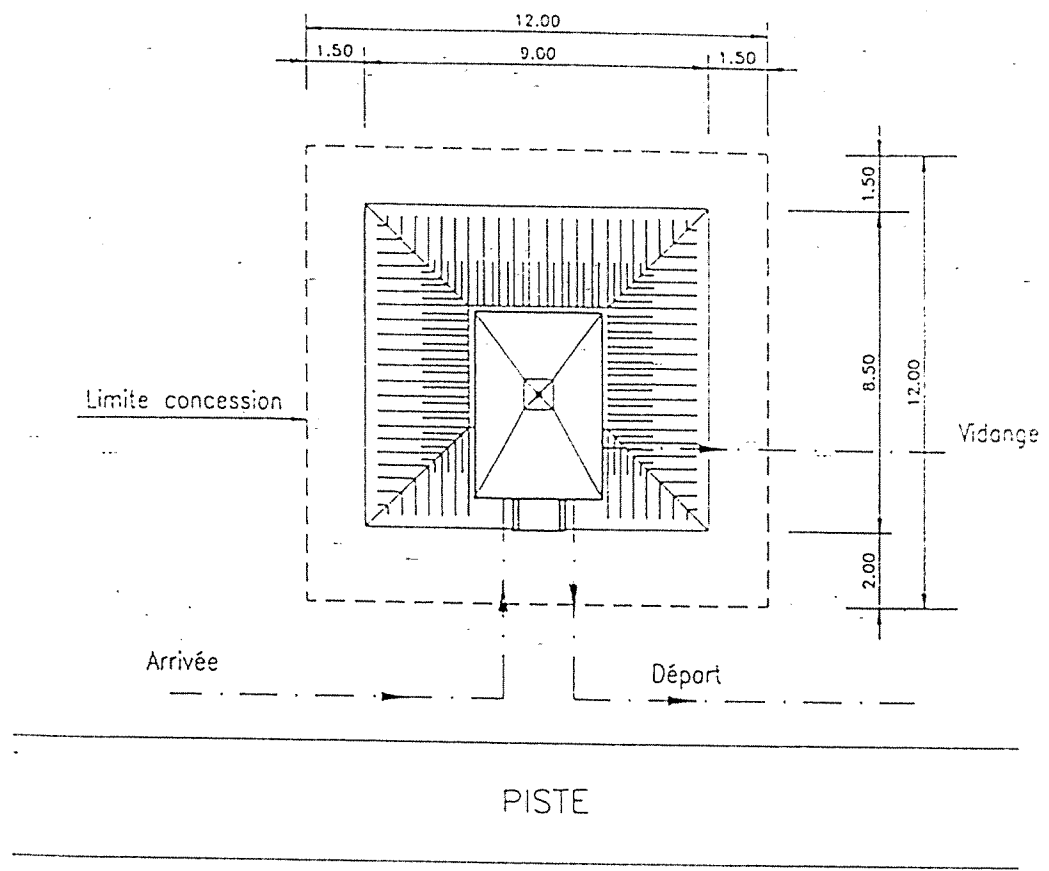
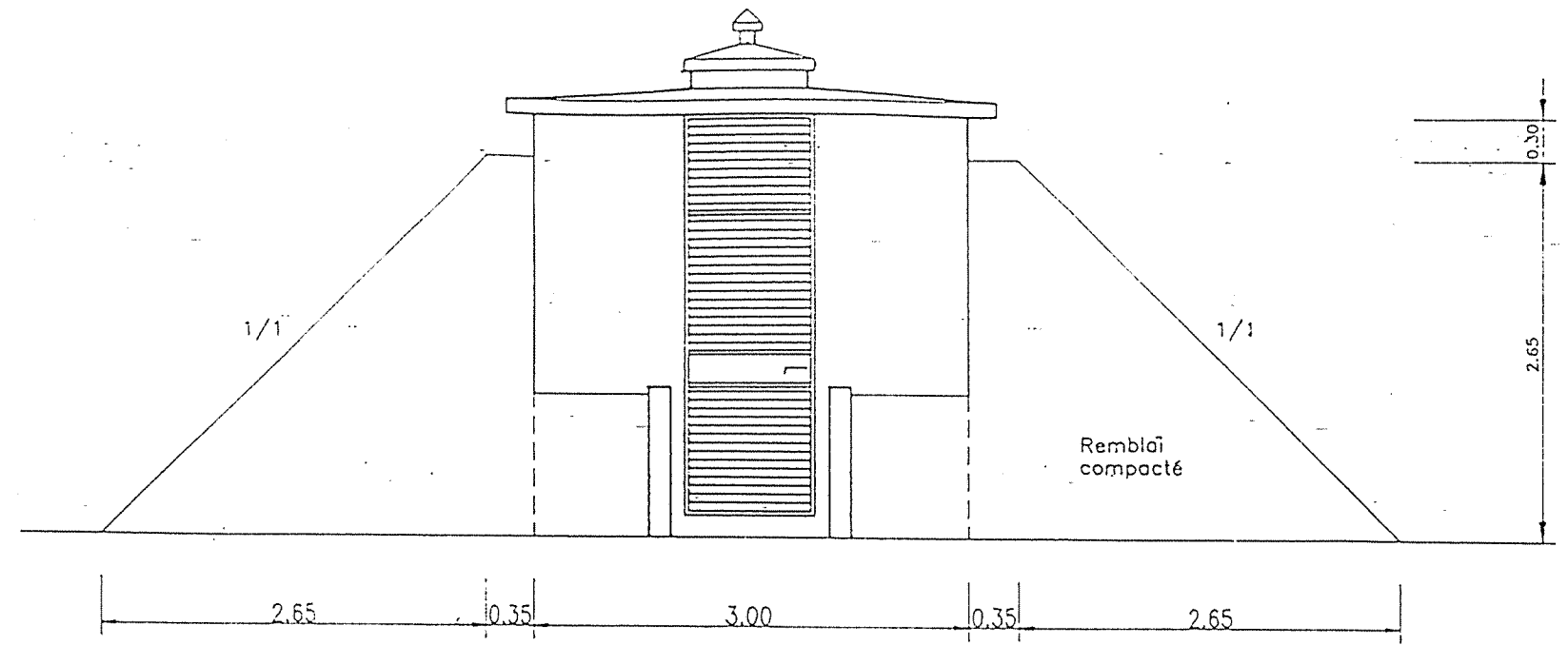


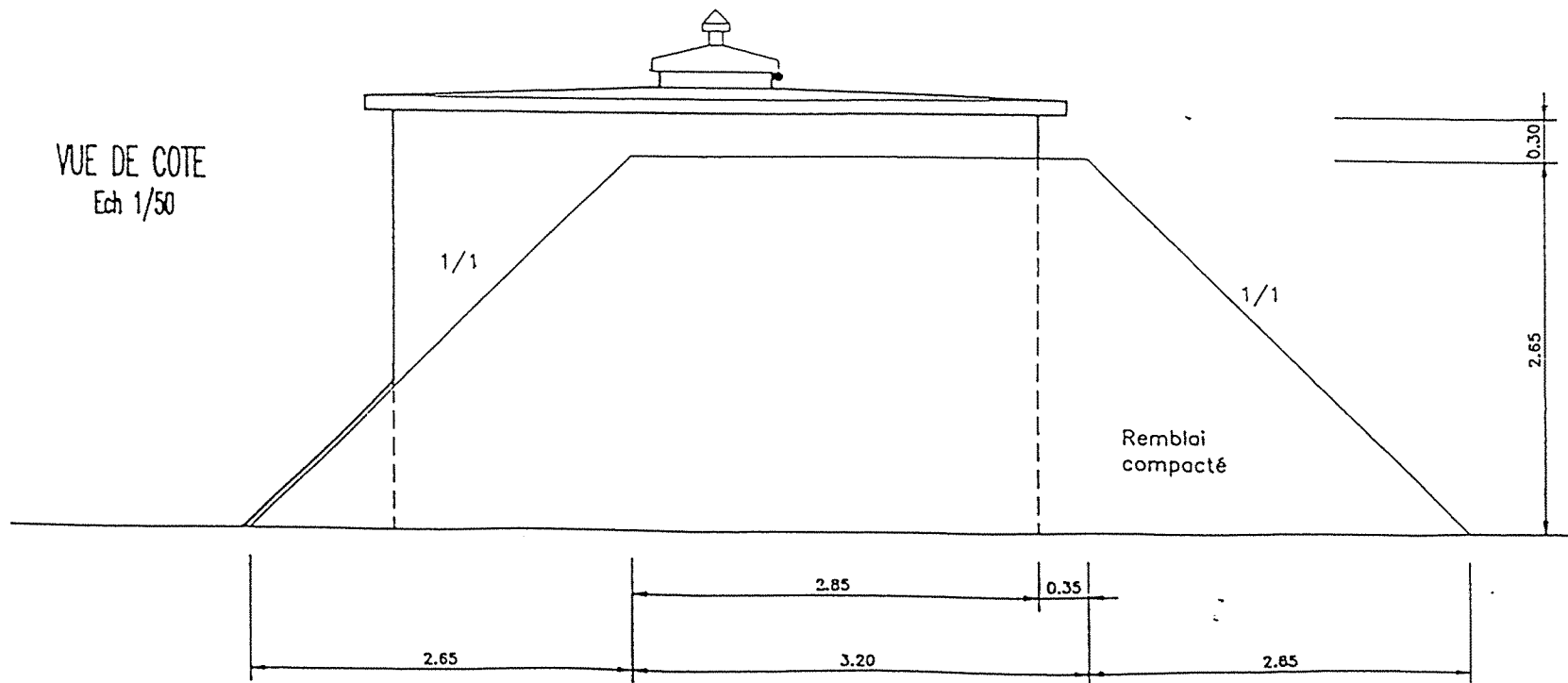
PLAN DE MASSE  
Ech 1/200



VUE DE FACE  
Ech 1/50

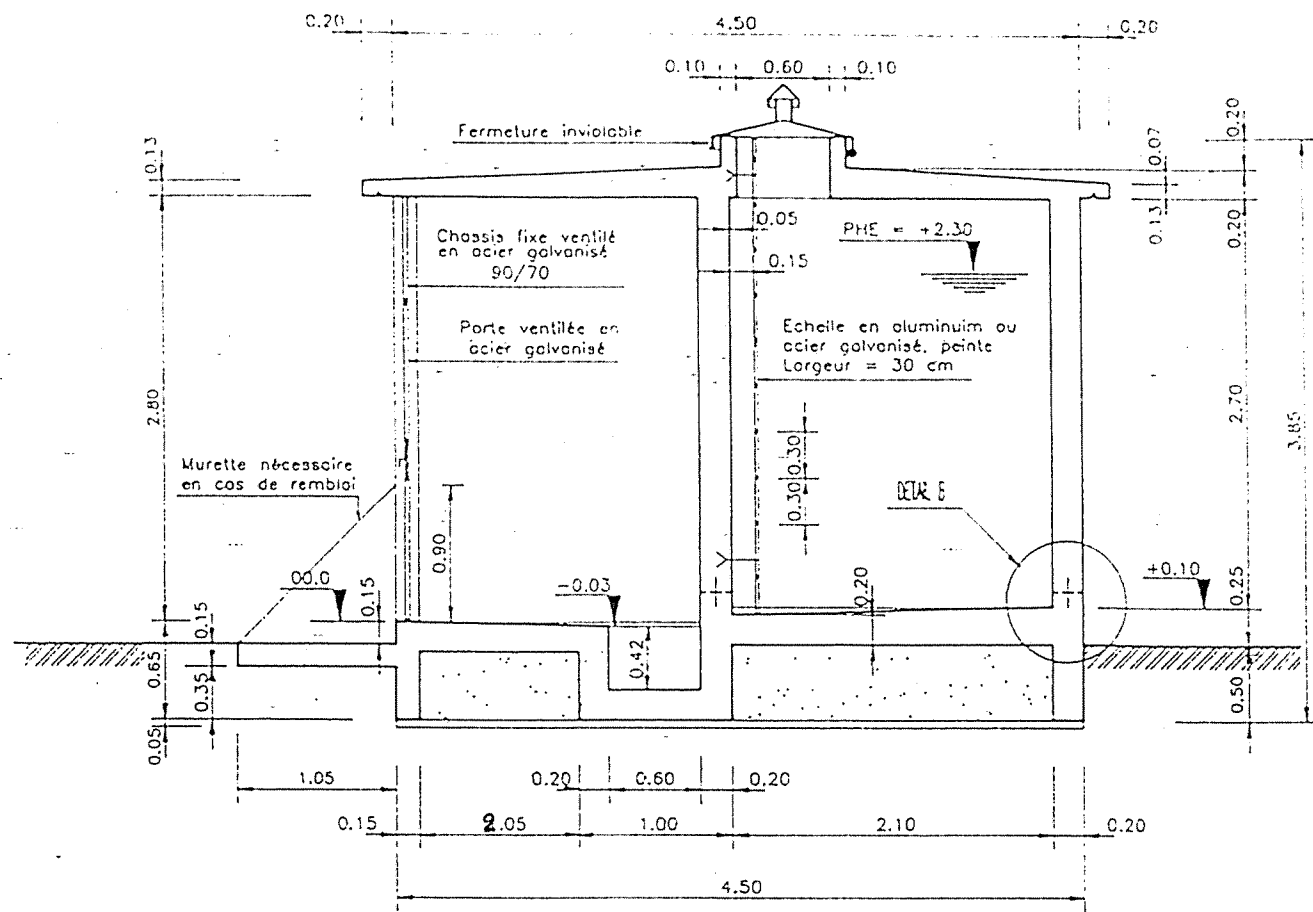


VUE DE COTE  
Ech 1/50

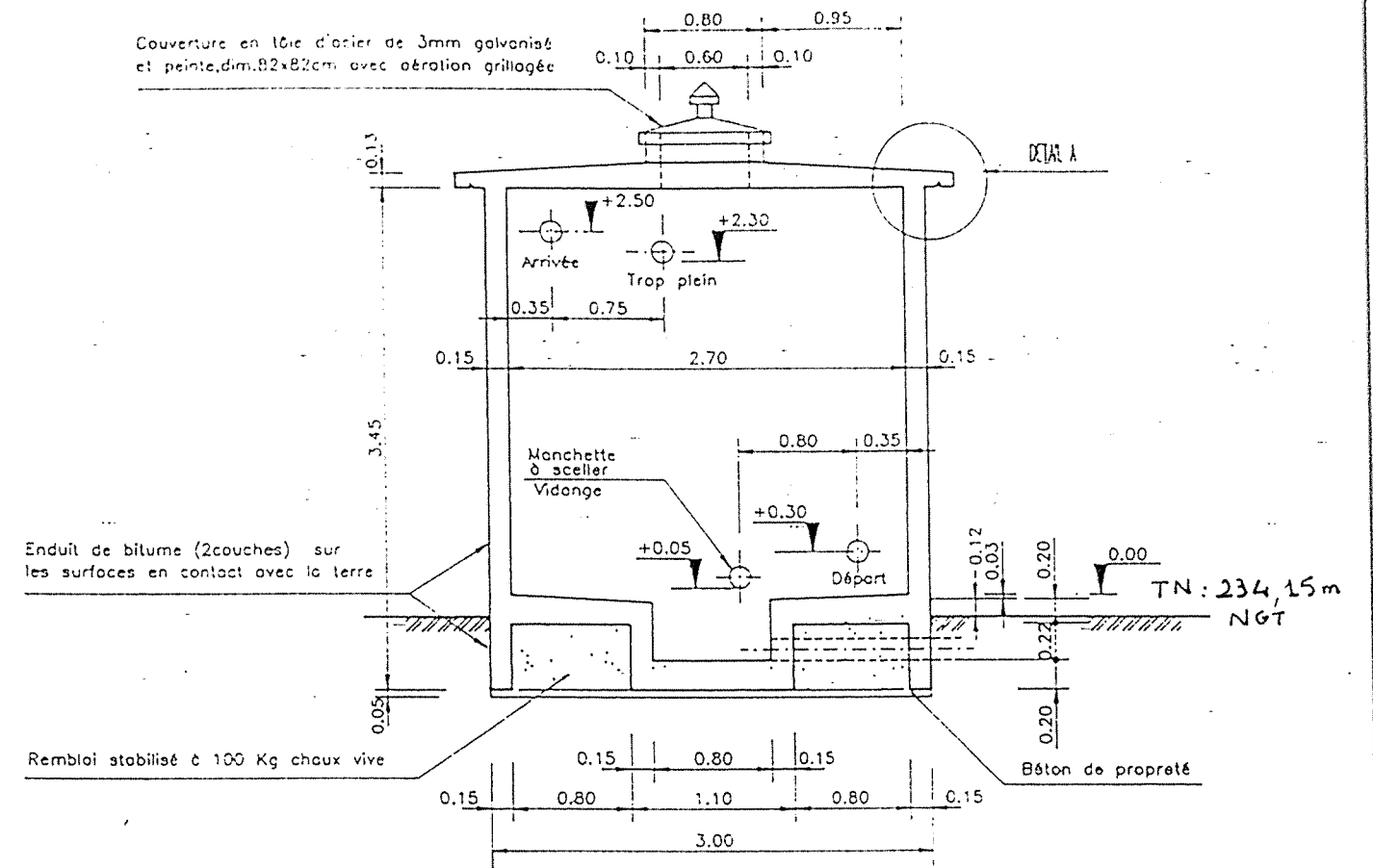


REPUBLIQUE TUNISIENNE MINISTERE DE L'AGRICULTURE DIRECTION GENERALE DU GENIE RURAL A. E. P. - EN ZONE RURALE		IGP EL: MAMI SA: MAMI
Bâche de reprise 10 m <sup>3</sup> PLAN TYPE PLAN DE MASSE & VUES		DATE: MAI 1994 PLAN N° 4.1.1   1
COOPERATION FINANCIERE TUNISO-ALLEMANDE		ECHELLE 1/50

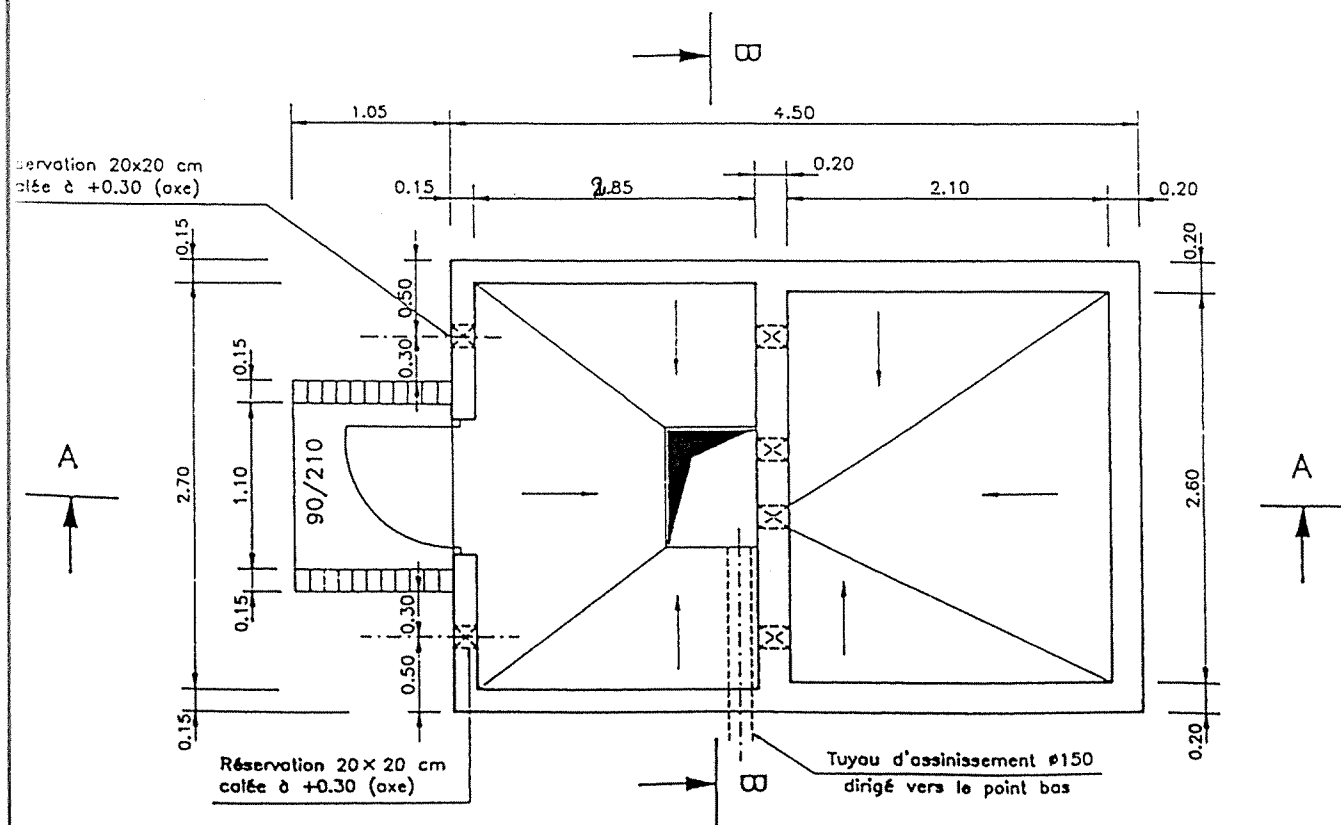
COUPE A-A



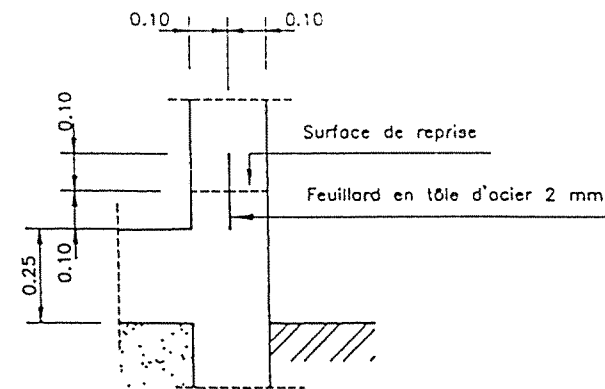
COUPE B-B



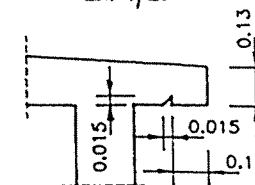
COUPE EN PLAN



DETAIL B  
Ech 1/20



DETAIL A  
Ech 1/20



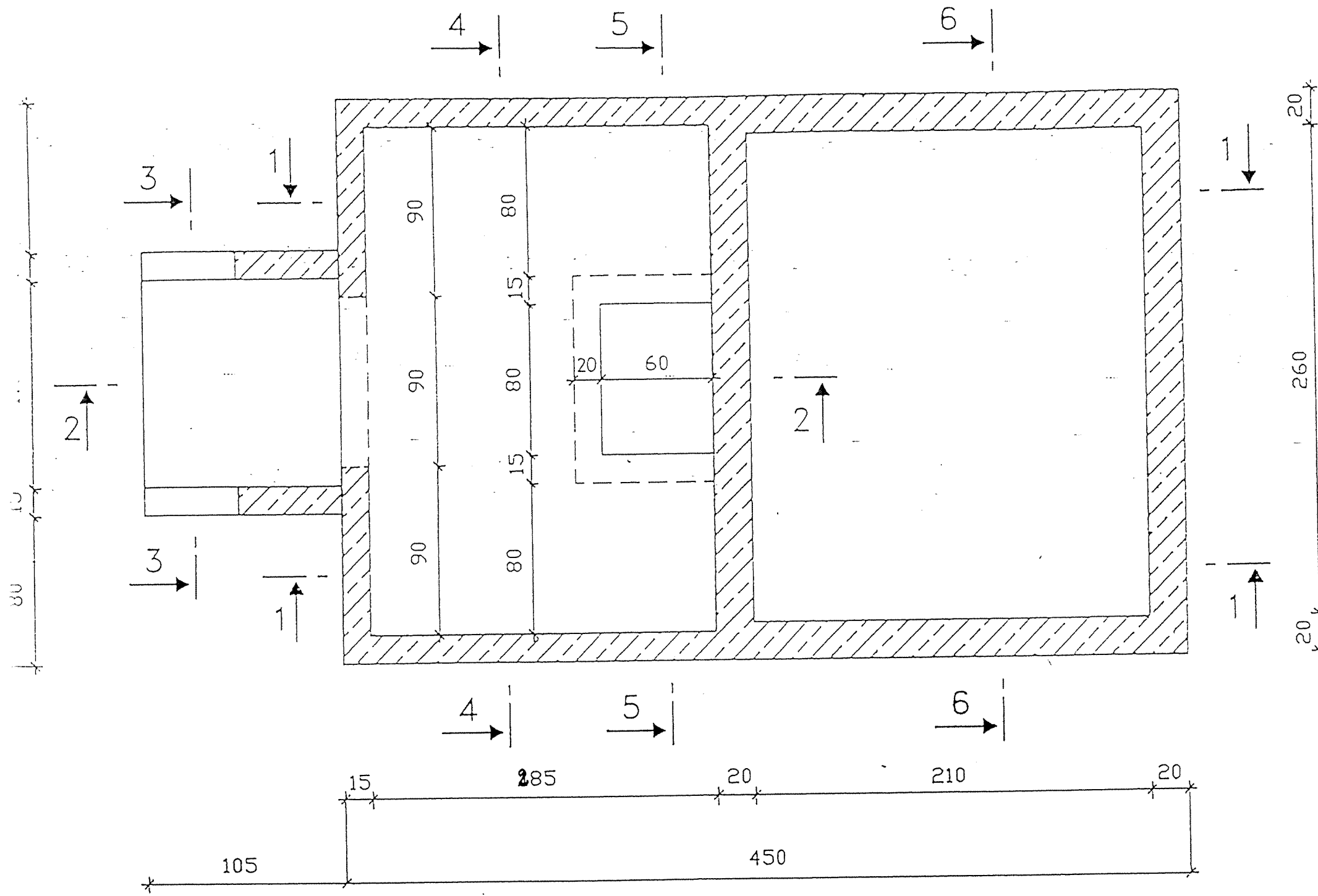
NOTA : L'emplacement des manchettes peut être inversé selon besoin

REPUBLIQUE TUNISIENNE  
MINISTÈRE DE L'AGRICULTURE  
DIRECTION GÉNÉRALE DU GENIE RURAL  
A. E. P. - EN ZONE RURALE

Bâche de reprise 10 m<sup>3</sup>  
PLAN TYPE  
PLAN DE MASSE & VUES

COOPERATION FINANCIERE TUNISO-ALLEMANDE

IGP
EL: MLI
DR: MLI
DATE: MAI 1994
PLAN N° 4.1.1.1
ECHELLE 1/50

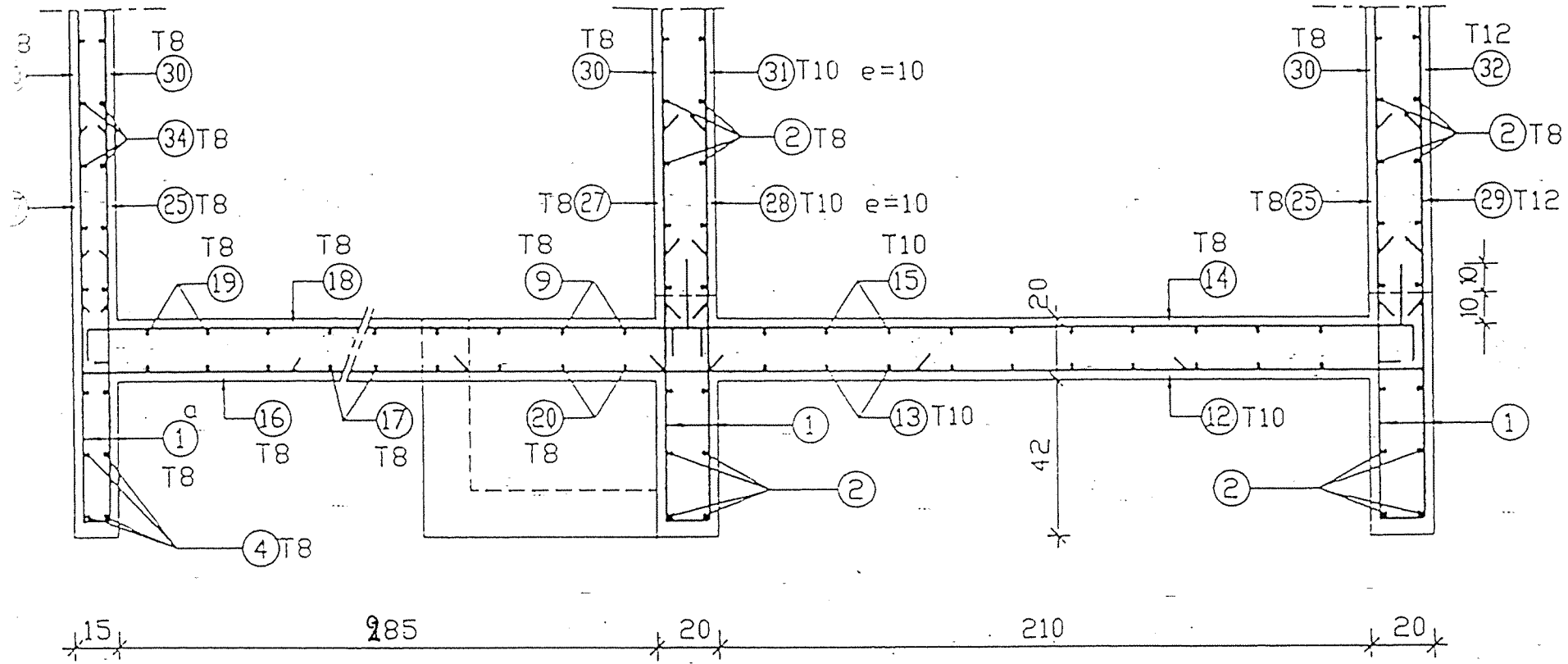


STC VERITAS  
 PLANS VUS SUIVANT  
 Bordereau N° 507/DB/NA  
 Tunis le 31/5/94

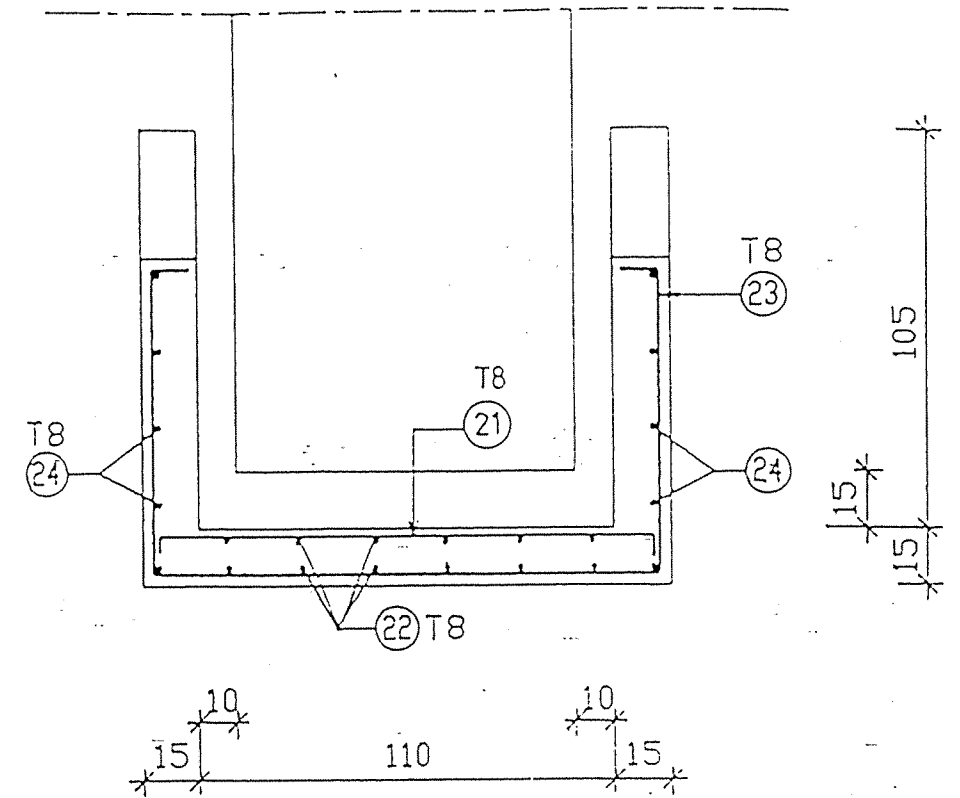
NOTA : Enrobage = 3 cm , pour faces en contact permanent avec l'eau  
 Enrobage = 2 cm , ailleurs

REPUBLIQUE TUNISIENNE MINISTERE DE L'AGRICULTURE DIRECTION GENERALE DU GENIE RURAL A. E. P. - EN ZONE RURALE	
	EL: ALMI EN: ALMI
Bâche de reprise 10 m <sup>3</sup> PLAN TYPE PLAN DE MASSE & VUES	DATE: MAI 1994
	PLAN N° 4.1.1   1
COOPERATION FINANCIERE TUNISO-ALLEMANDE	ECHELLE 1/50

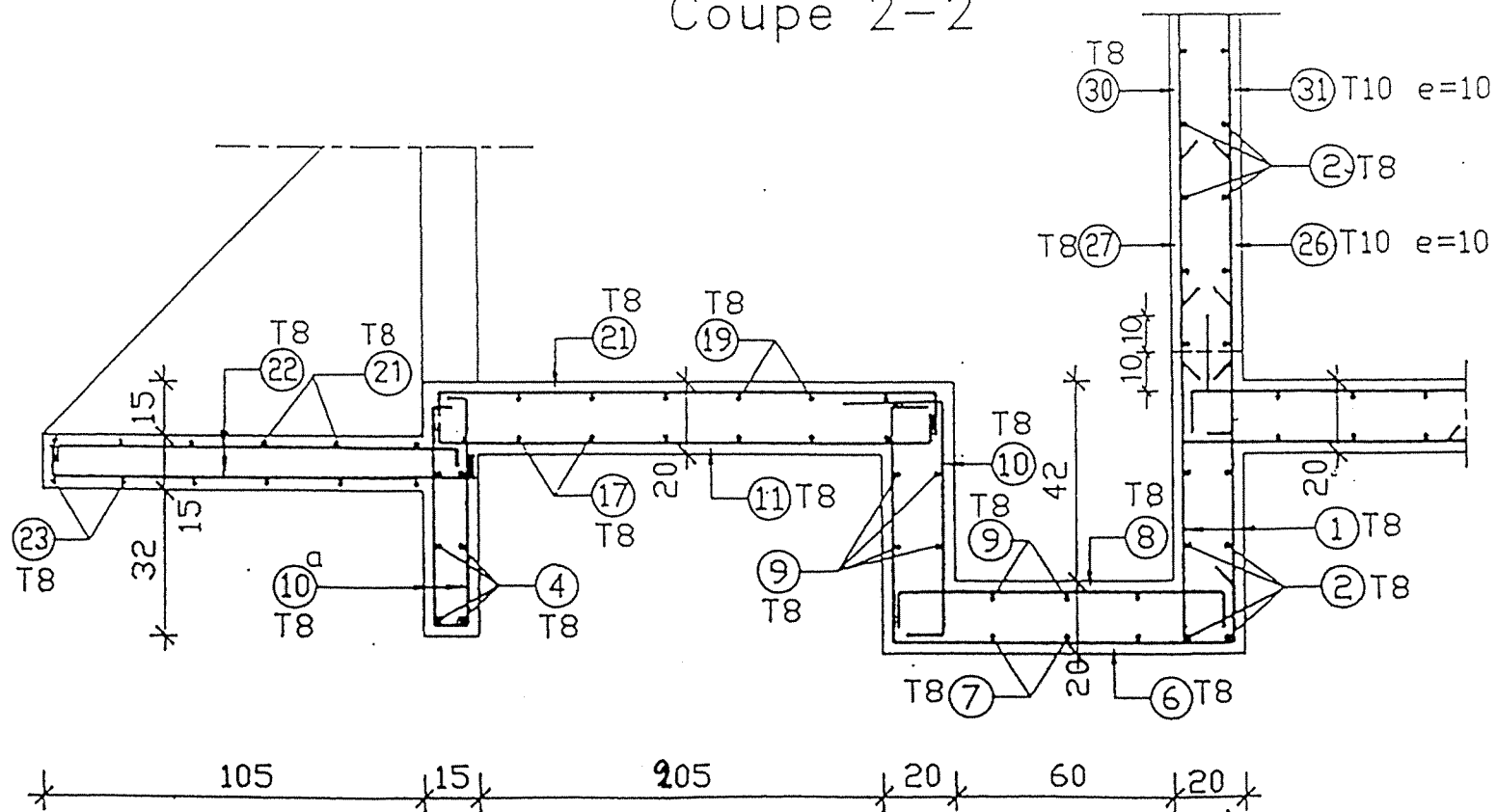
Coupe 1-1



Coupe 3-3



Coupe 2-2

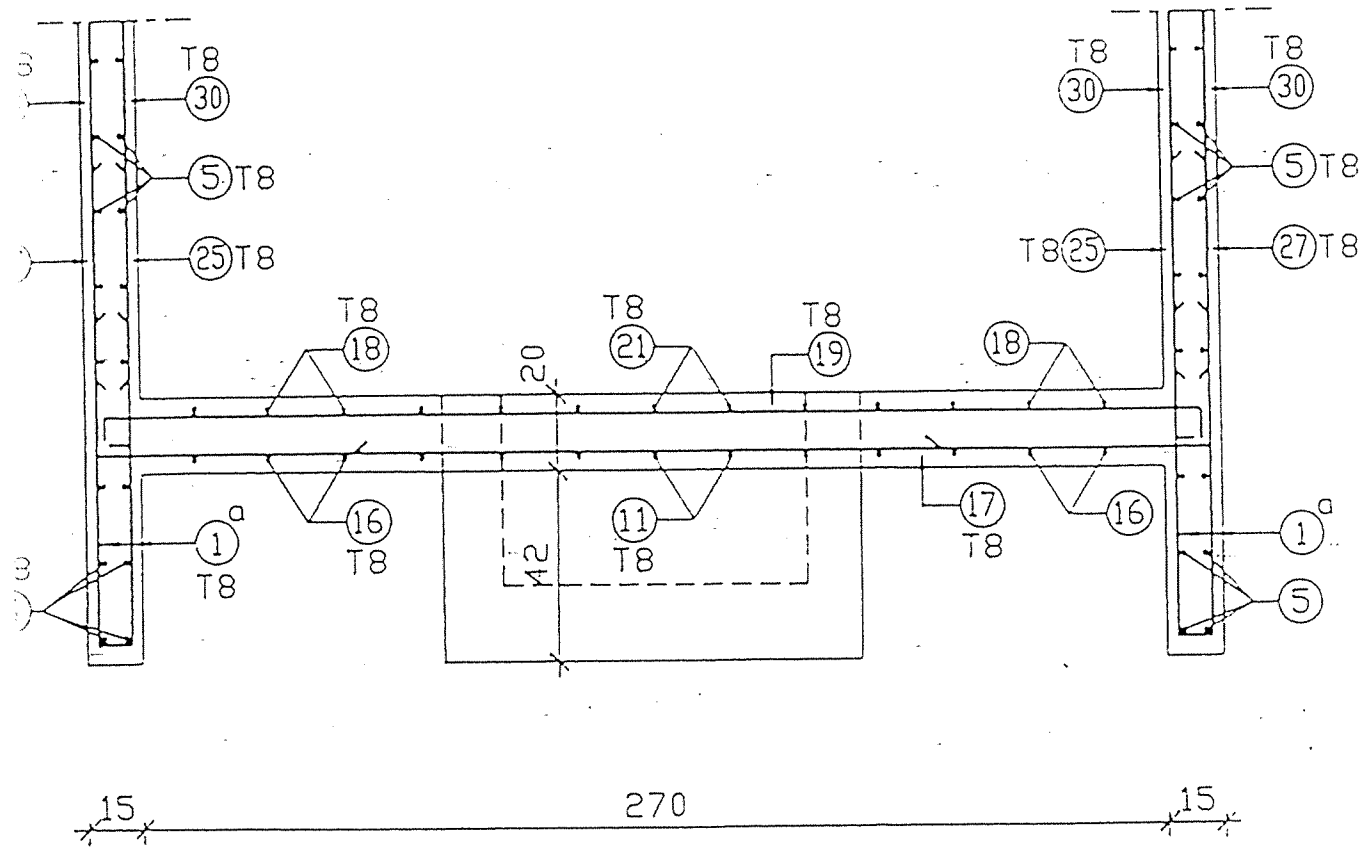


STC VERITAS  
 PLANS VUS SUIVANT  
 Bordereau N° 107 DB7A  
 Tunis le 31/5/94

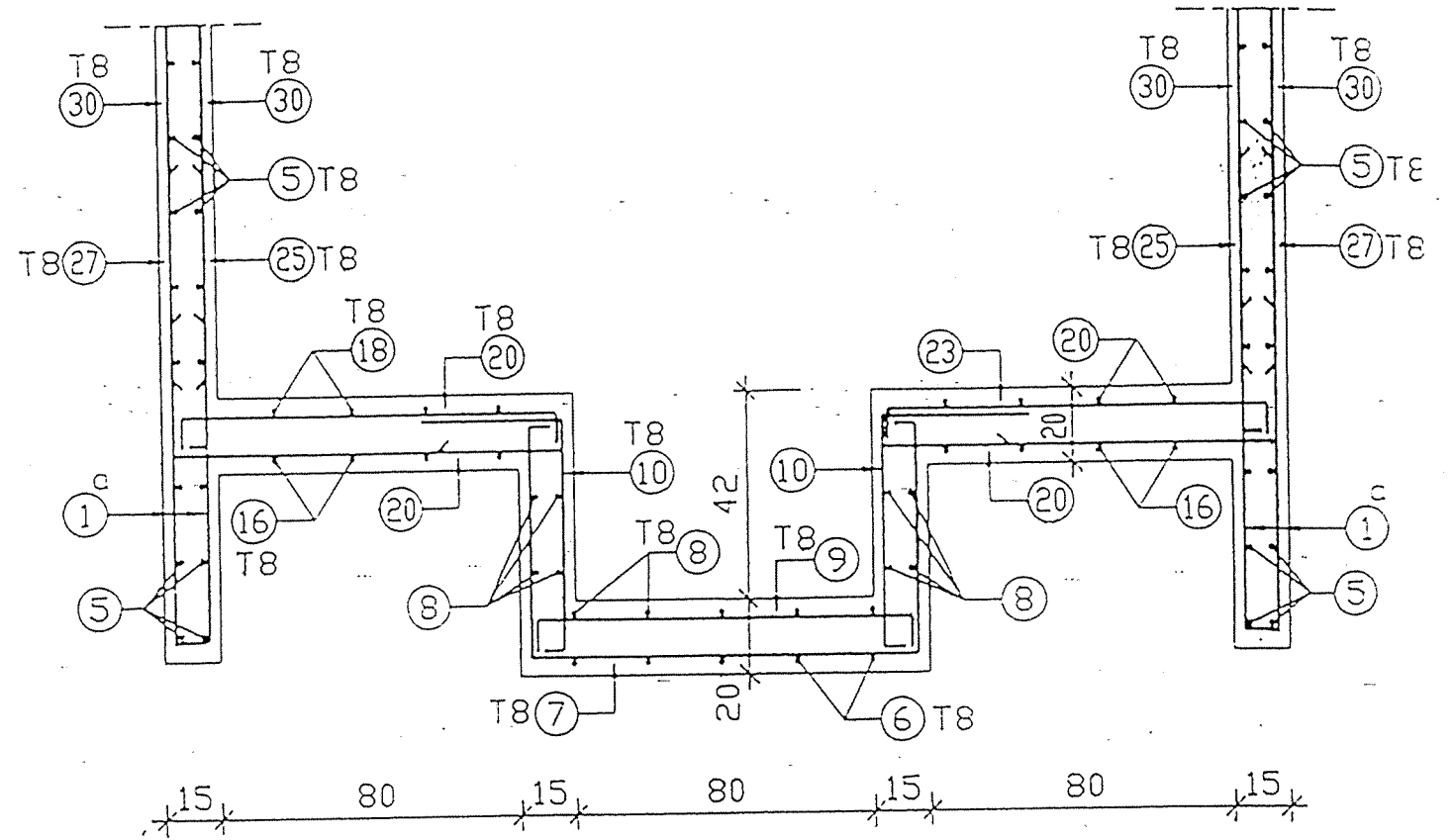
NOTA : Sauf indication contraire l'espacement entre armatures est de 20 cm

REPUBLIQUE TUNISIENNE MINISTERE DE L'AGRICULTURE DIRECTION GENERALE DU GENIE RURAL A. E. P. - EN ZONE RURALE	EL: ALMI IN: ALMI
Bâche de reprise 10 m³ PLAN TYPE PLAN DE MASSE & VUES	DATE: MAI 1994 PLAN N° 4.1.1 / 1
COOPERATION FINANCIERE TUNISO-ALLEMANDE	ECHELLE 1/50

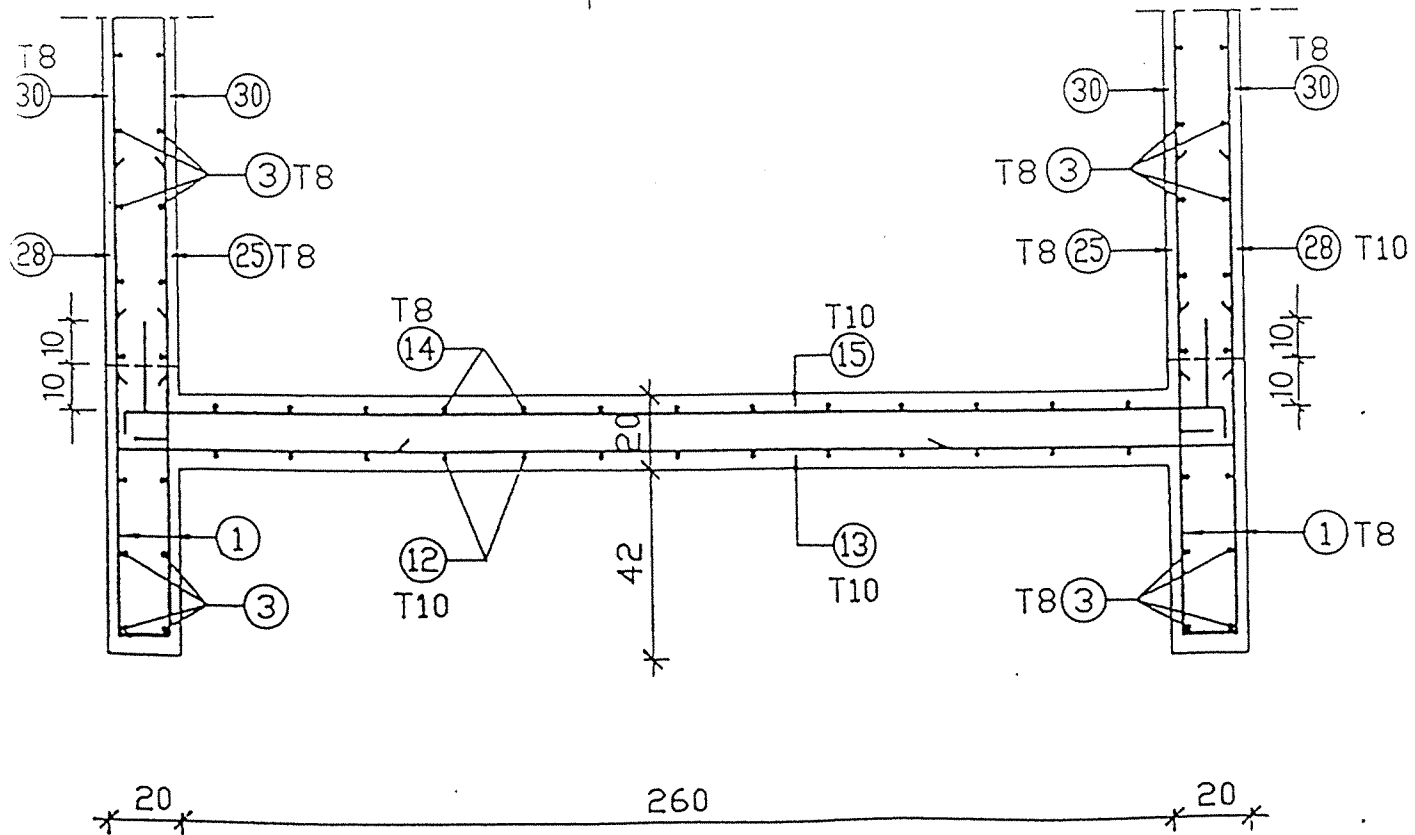
Coupe 4-4



Coupe 5-5



Coupe 6-6



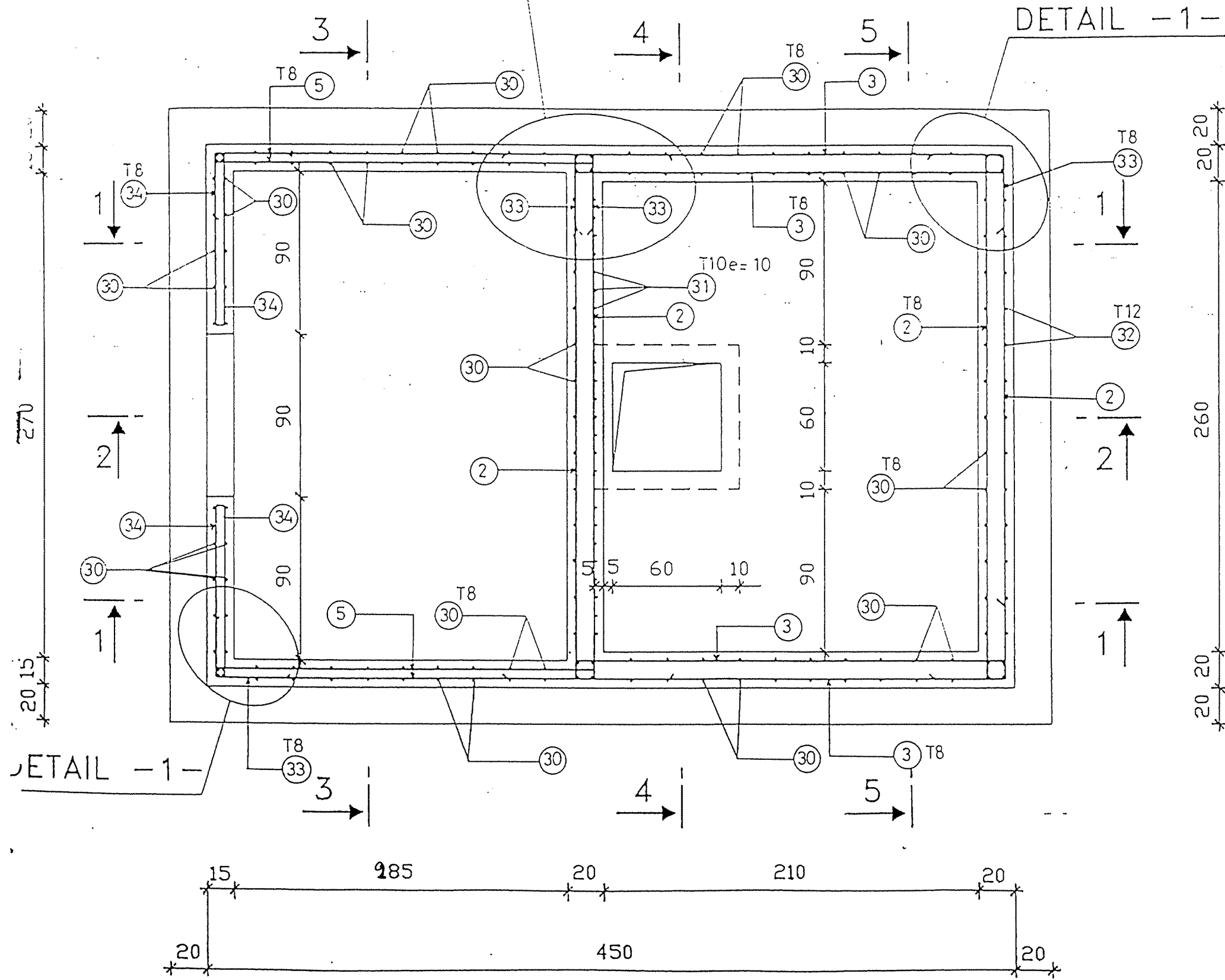
SIC VERITAS  
 PLANS VUS SERVANT  
 Bordereau N° POTDB 117  
 Tunisie le 31/5/94

NOTA : Sauf indication contraire l'espacement entre armatures est de 20 cm

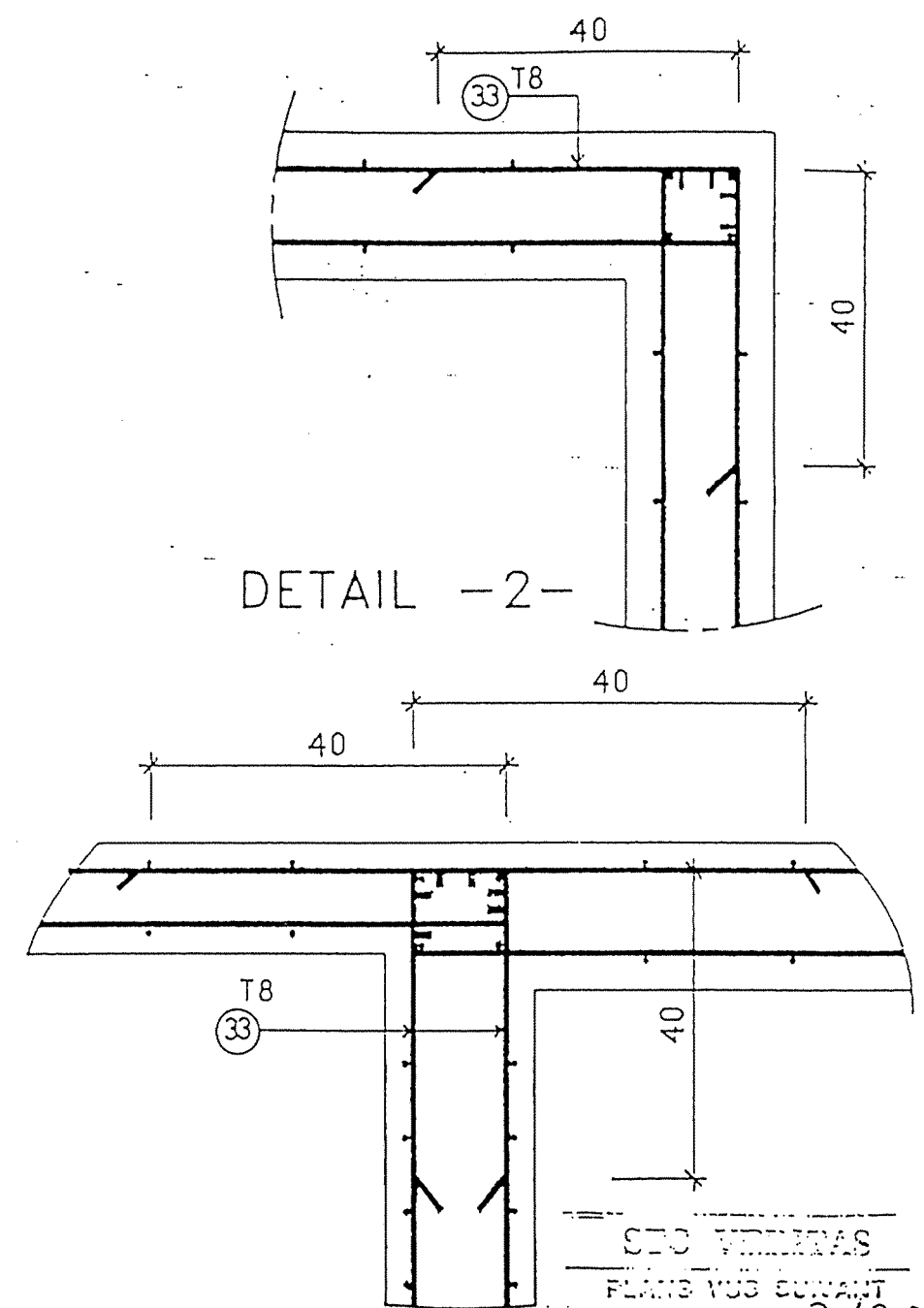
REPUBLIQUE TUNISIENNE MINISTERE DE L'AGRICULTURE DIRECTION GENERALE DU GENIE RURAL A. E. P. - EN ZONE RURALE	[Logo] EL: TUNSI DR: RAMI DATE: MAI 1994
Bâche de reprise 10 m³ PLAN TYPE PLAN DE MASSE & VUES	PLAN N° 4.1.1   1
COOPERATION FINANCIERE TUNISO-ALLEMANDE	ECHELLE 1/50

DETAIL -2-

DETAIL -1-



DETAIL -1-

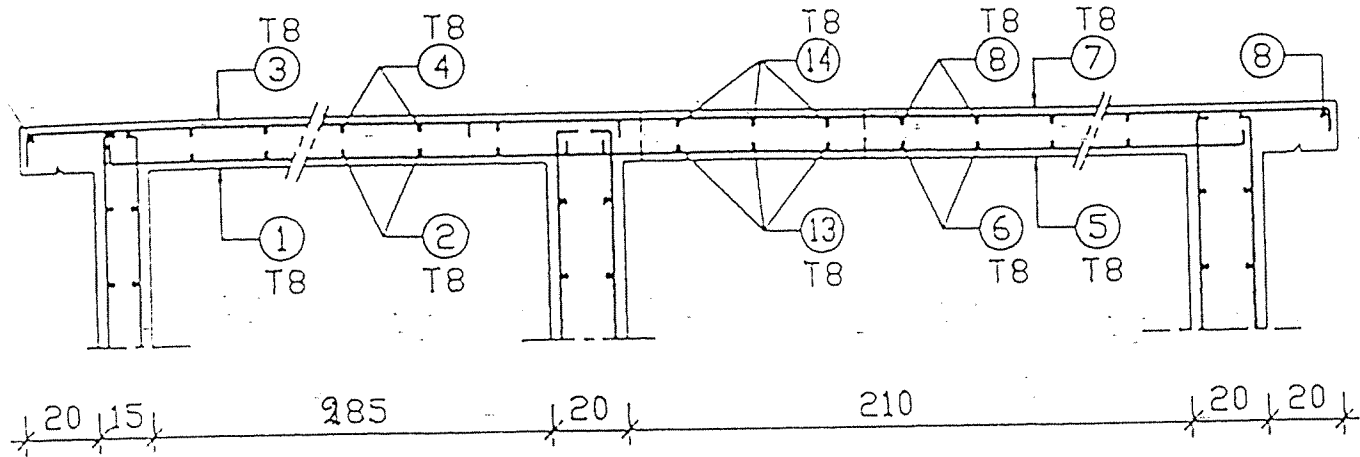


NOTA : Enrobage = 3 cm , pour faces en contact permanent avec l'eau  
Enrobage = 2 cm , ailleurs

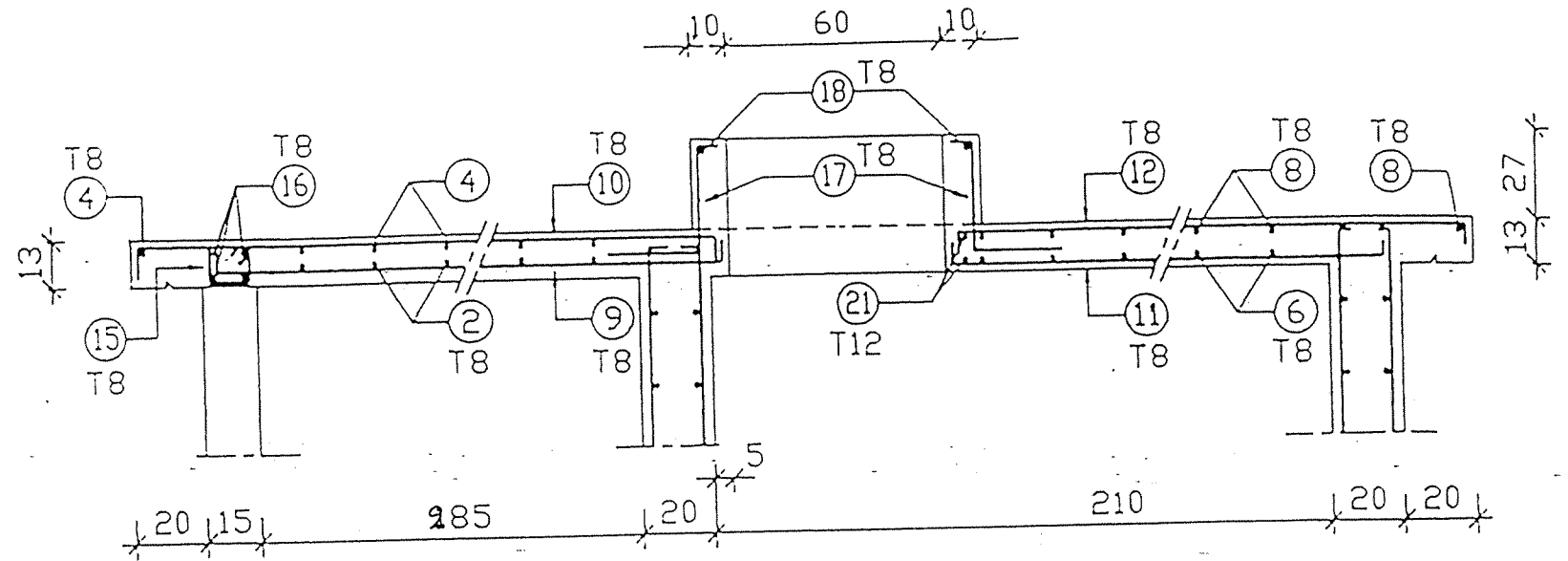
SIC VERITAS  
PLANS VUS SUVANT  
Bordereau N° 502/50 de  
Tunis le 31/1/94

REPUBLIQUE TUNISIENNE MINISTÈRE DE L'AGRICULTURE DIRECTION GÉNÉRALE DU GENIE RURAL A. E. P. - EN ZONE RURALE	IGAP R: M/M DR: M/M
Bâche de reprise 10 m³ PLAN TYPE PLAN DE MASSE & VUES	DATE: MAY 1984 PLAN N° 4.1.1   1
COOPERATION FINANCIERE TUNISO-ALLEMANDE	ECHELLE 1/50

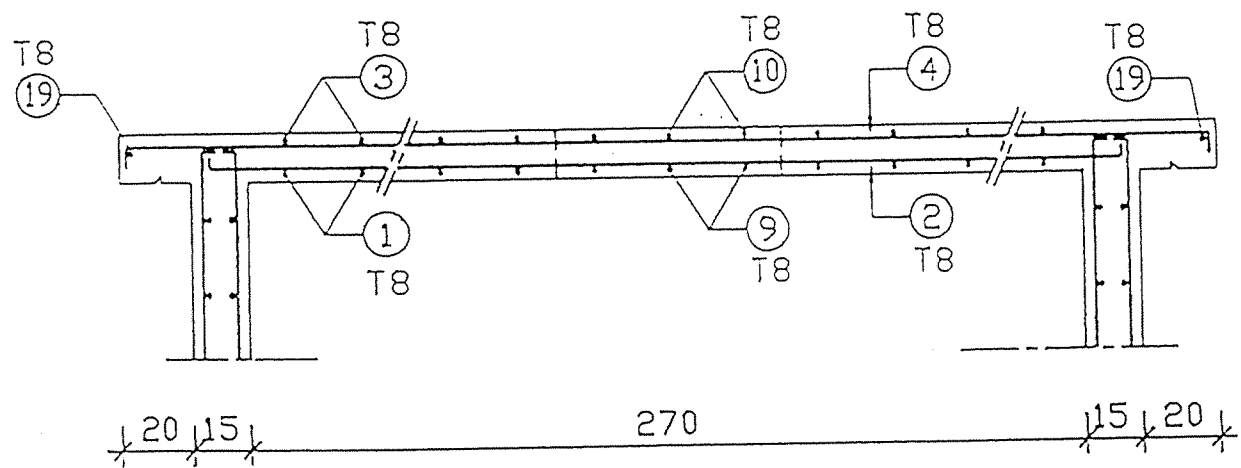
Coupe 1-1



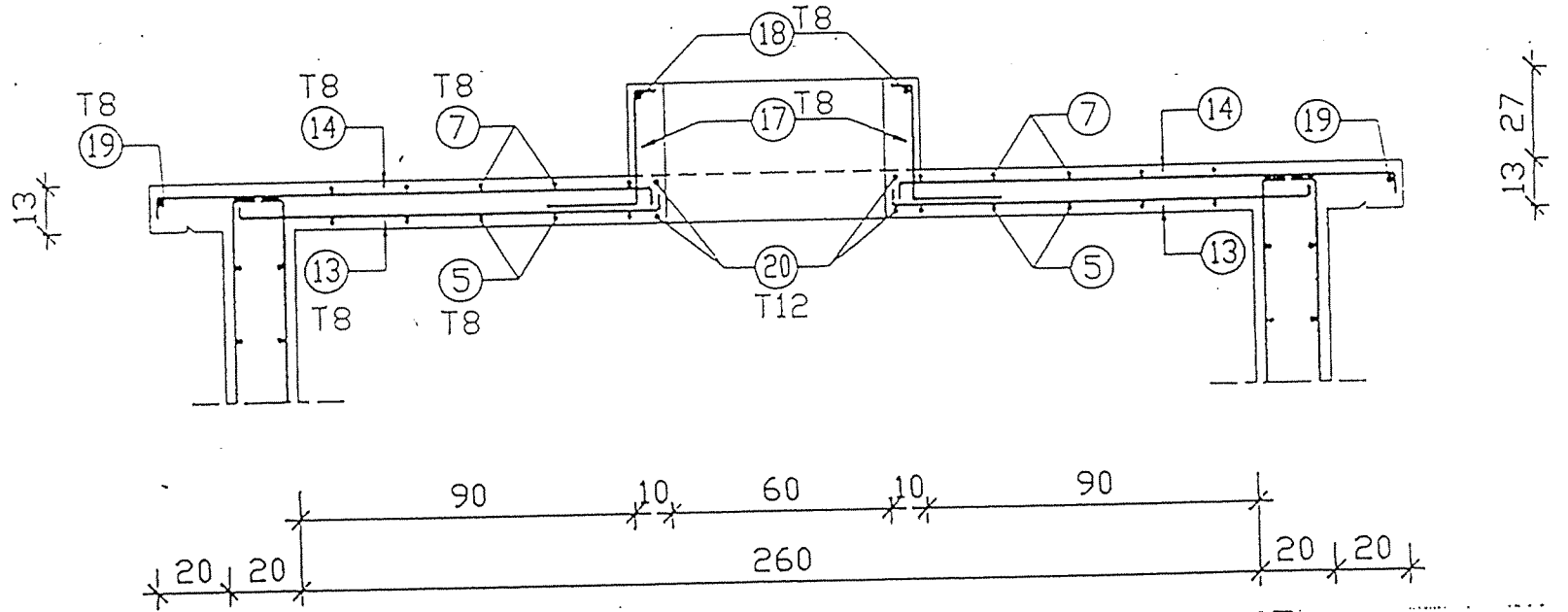
Coupe 2-2



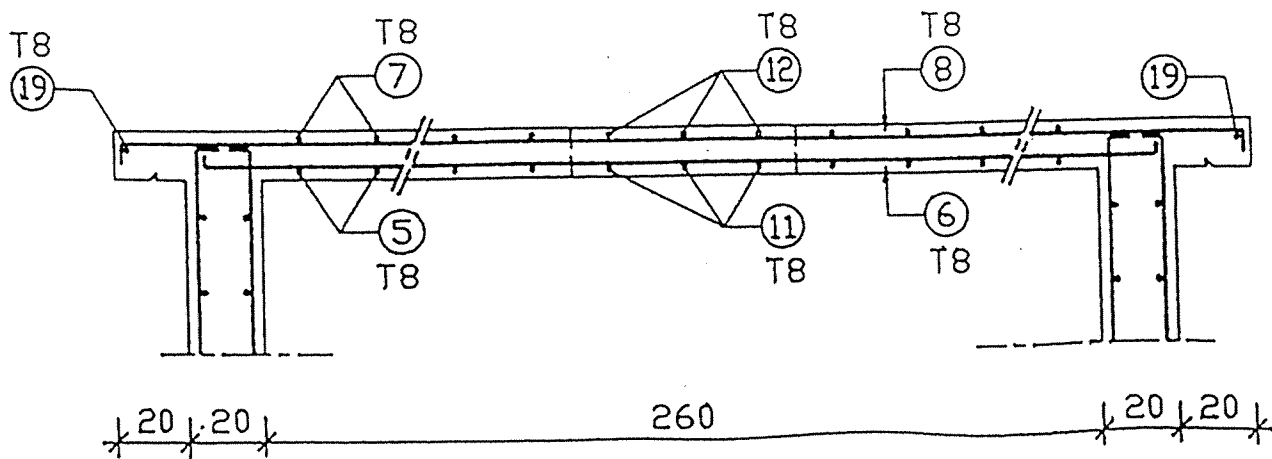
Coupe 3-3



Coupe 4-4



Coupe 5-5



S.S. THOMAS  
 PLANO VUS CONANT  
 Bordereau N° 102/18/94

Tunis le 31/15/94

NOTA : Sauf indication contraire l'espacement entre armatures est de 20 cm

REPUBLIQUE TUNISIENNE MINISTERE DE L'AGRICULTURE DIRECTION GENERALE DU GENIE RURAL A. E. P. - EN ZONE RURALE	[Logo] M: MUM DR: MUM DATE: MAI 1994 PLAN N° 4.1.1   1 ECHELLE 1/50
Bâche de reprise 10 m³ PLAN TYPE PLAN DE MASSE & VUES	
COOPERATION FINANCIERE TUNISO-ALLEMANDE	


NOMENCLATURE DES ACIERS ( H A )  
(TUNSID 42)

RESERVOIR 10m<sup>3</sup>  
RADIER et PAROIS

N° de l'armature	Schémas	diamètre (mm)	Longueur Unitaire (m)	Nombre	Poids Unitaire (kg)	Poids Total (kg)
1		8	1.95	56	0.770	43.120
2		8	3.20	68	1.264	85.952
3		8	2.70	68	1.067	72.556
4		8	3.10	6	1.225	7.350
5		8	2.30	68	0.909	61.812
6		8	1.74	5	0.687	3.435
7		8	2.42	3	0.956	2.868
8		8	1.10	13	0.435	5.655
9		8	1.20	13	0.474	6.162
10		8	1.08	11	0.427	4.697
11		8	1.60	5	0.632	3.160
12		10	2.46	13	1.518	19.734
13		10	2.96	11	1.826	20.086
14		8	2.70	13	1.067	13.871
15		10	3.20	11	1.974	21.714

TABLEAU RECAPITULATIF DES ACIERS

diamètre (mm)	Longueur Totale (m)	Poids par ml (Kg/m)	Poids Total (kg)
8	1929.61	0.395	762.195
10	346.32	0.617	213.677
12	93.79	0.888	83.290
Total =			1059.162

REPUBLIQUE TUNISIENNE MINISTERE DE L'AGRICULTURE DIRECTION GENERALE DU GENIE RURAL A. E. P. EN ZONE RURALE		 RL: 78151 RM: 78151
Bâche de reprise 10 m <sup>3</sup> PLAN TYPE NOMENCLATURE		DATE: MAI 1984 PLAN N° 4.1.1   8
COOPERATION FINANCIERE TUNISO-ALLEMANDE		



NOMENCLATURE DES ACIERS ( H A )  
(TUNSID 42)

RESERVOIR 10m3  
RADIERS et PAROIS

N° de l'armature	Schémas	diamètre (mm)	Longueur Unitaire (m)	Nombre	Poids Unitaire (kg)	Poids Total (kg)
16		8	2.16	8	0.853	6.824
17		8	2.96	6	1.169	7.014
18		8	2.40	8	0.948	7.584
19		8	3.20	6	1.264	7.584
20		8	1.18	6	0.466	2.796
21		8	1.60	11	0.632	6.952
22		8	1.30	14	0.514	7.196
23		8	2.75	6	1.086	6.516
24		8	0.75	8	0.296	2.368
25		8	0.88	65	0.348	22.620
26		10	0.90	9	0.555	4.995
27		8	1.56	47	0.616	28.952
28		10	1.56	46	0.963	44.298
29		12	1.56	17	1.385	23.545
30		8	3.03	112	1.197	134.064

NOMENCLATURE DES ACIERS ( H A )  
(TUNSID 42)

RESERVOIR 10m3  
RADIERS et PAROIS

N° de l'armature	Schémas	diamètre (mm)	Longueur Unitaire (m)	Nombre	Poids Unitaire (kg)	Poids Total (kg)
31		10	3.03	55	1.870	102.580
32		12	3.03	17	2.691	45.747
33		8	0.80	136	0.316	42.976
34		8	1.15	56	0.454	25.424
1 <sup>a</sup>		8	1.90	30	0.751	22.530
10 <sup>a</sup>		8	1.40	5	0.553	2.765
Total =						927.772

REPUBLIQUE TUNISIENNE MINISTERE DE L'AGRICULTURE DIRECTION GENERALE DU GENIE RURAL A. E. P. EN ZONE RURALE		 EL : ALI DR : MCH
Bâche de reprise 10 m <sup>3</sup> PLAN TYPE NOMENCLATURE		DATE : MAI 1984 PLAN N° 4.1.1.19
COOPERATION FINANCIERE TUNISO-ALLEMANDE		

NOMENCLATURE DES ACIERS ( H A )  
(TUNSID 42)

RESERVOIR 10m3  
DALLE DE COUVERTURE

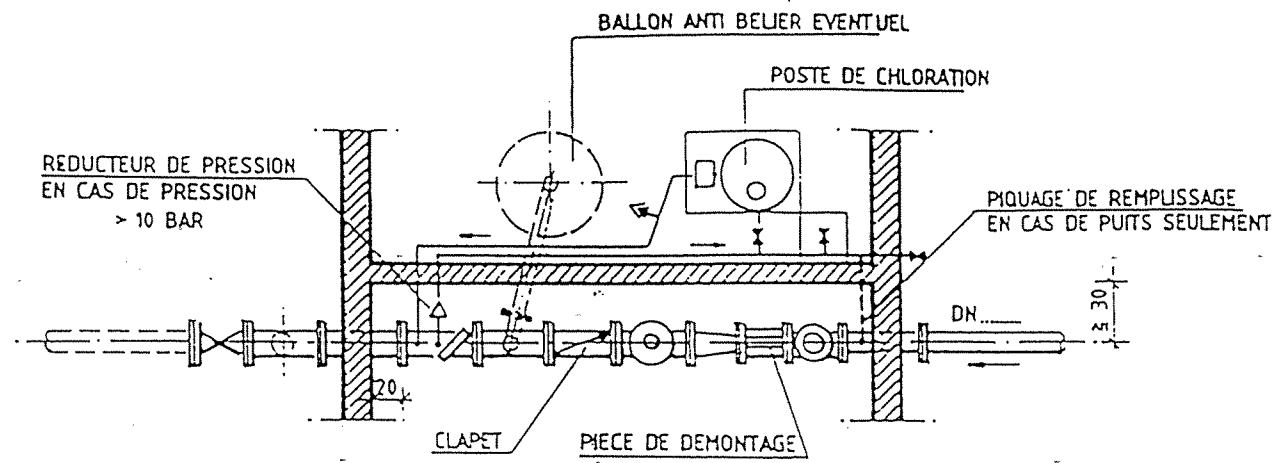
Schémas	diamètre (mm)	Longueur Unitaire (m)	Nombre	Poids Unitaire (kg)	Poids Total (kg)
7└── 216 ──┘7	8	2.30	10	0.909	9.090
7└── 296 ──┘7	8	3.10	9	1.225	11.025
7└── 236 ──┘7	8	2.50	10	0.988	9.880
7└── 336 ──┘7	8	3.50	10	1.383	13.830
7└── 246 ──┘7	8	2.60	10	1.027	10.270
7└── 296 ──┘7	8	3.10	7	1.225	8.575
7└── 286 ──┘7	8	3.00	10	1.185	11.850
7└── 336 ──┘7	8	3.50	8	1.383	11.064
7└── 221 ──┘7	8	2.35	3	0.928	2.784
7└── 241 ──┘7	8	2.55	3	1.007	3.021
7└── 161 ──┘7	8	1.75	3	0.691	2.073
7└── 181 ──┘7	8	1.95	3	0.770	2.310
7└── 116 ──┘7	8	1.30	8	0.514	4.112
7└── 136 ──┘7	8	1.50	8	0.593	4.744
11 □ 9	8	0.50	7	0.198	1.386

NOMENCLATURE DES ACIERS ( H A )  
(TUNSID 42)

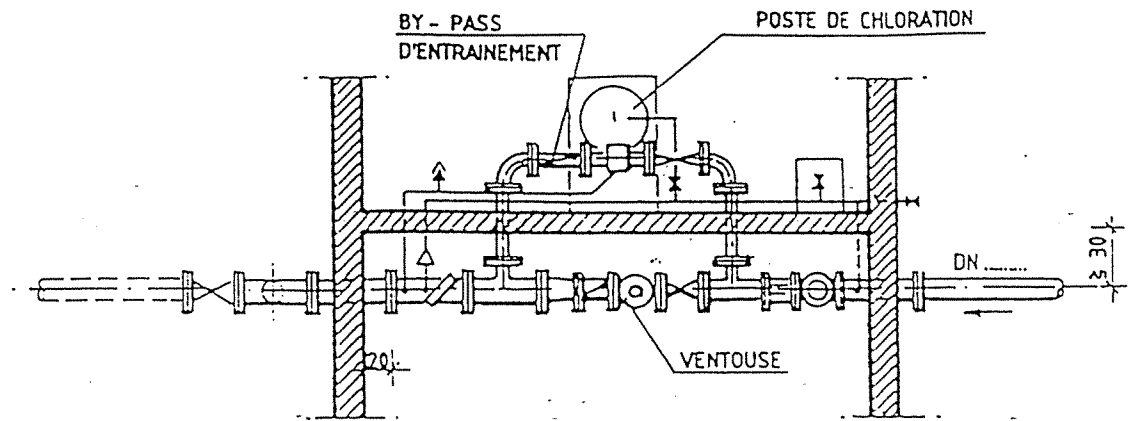
RESERVOIR 10m3  
DALLE DE COUVERTURE

N° de l'armature	Schémas	diamètre (mm)	Longueur Unitaire (m)	Nombre	Poids Unitaire (kg)	Poids Total (kg)
16	── 140 ──	8	1.40	4	0.553	2.212
17	┌ 5 20└─┘35	8	0.60	16	0.237	3.792
18	7└── 76 ──┘7	8	0.90	4	0.356	1.424
19	7└── 486 ──┘7	8	5.00	2	1.975	3.950
20	── 246 ──	12	2.46	4	2.185	8.740
21	── 296 ──	12	2.96	2	2.629	5.258
					Total =	131.390

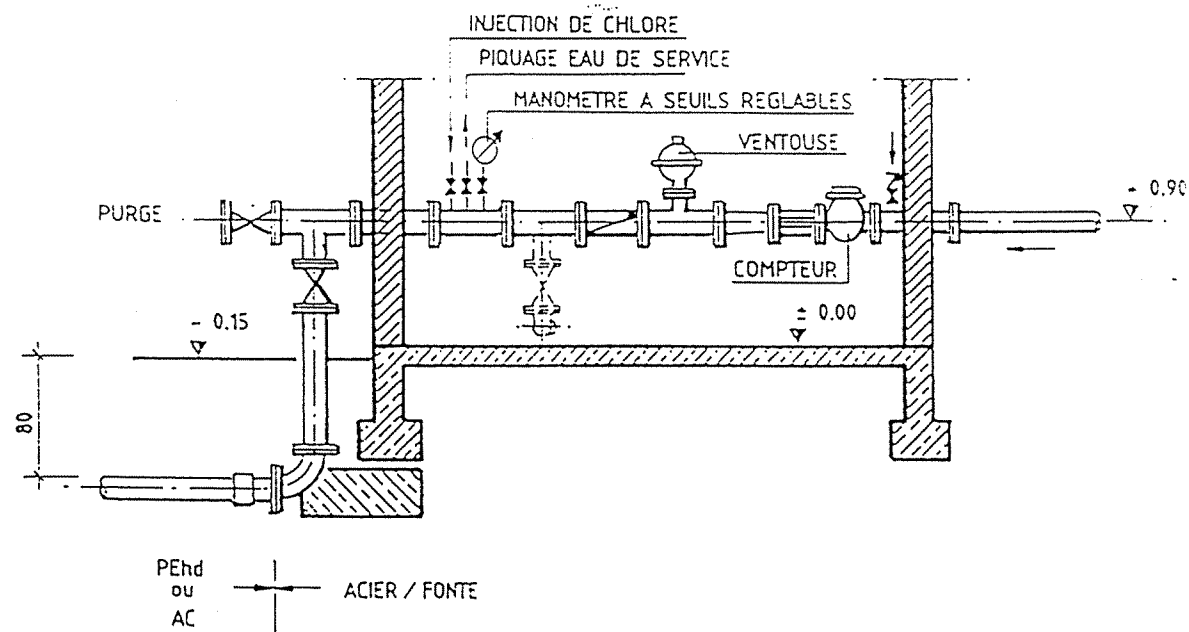
REPUBLIQUE TUNISIENNE MINISTERE DE L'AGRICULTURE DIRECTION GENERALE DU GENIE RURAL A . E . P . EN ZONE RURALE		IGP EL: ML1 EX: ML1
Bâche de reprise 10 m <sup>3</sup> PLAN TYPE NOMENCLATURE		DATE: MAI 1994 PLAN N° 4.1.1 10
COOPERATION FINANCIERE TUNISO-ALLEMANDE		BREVETS



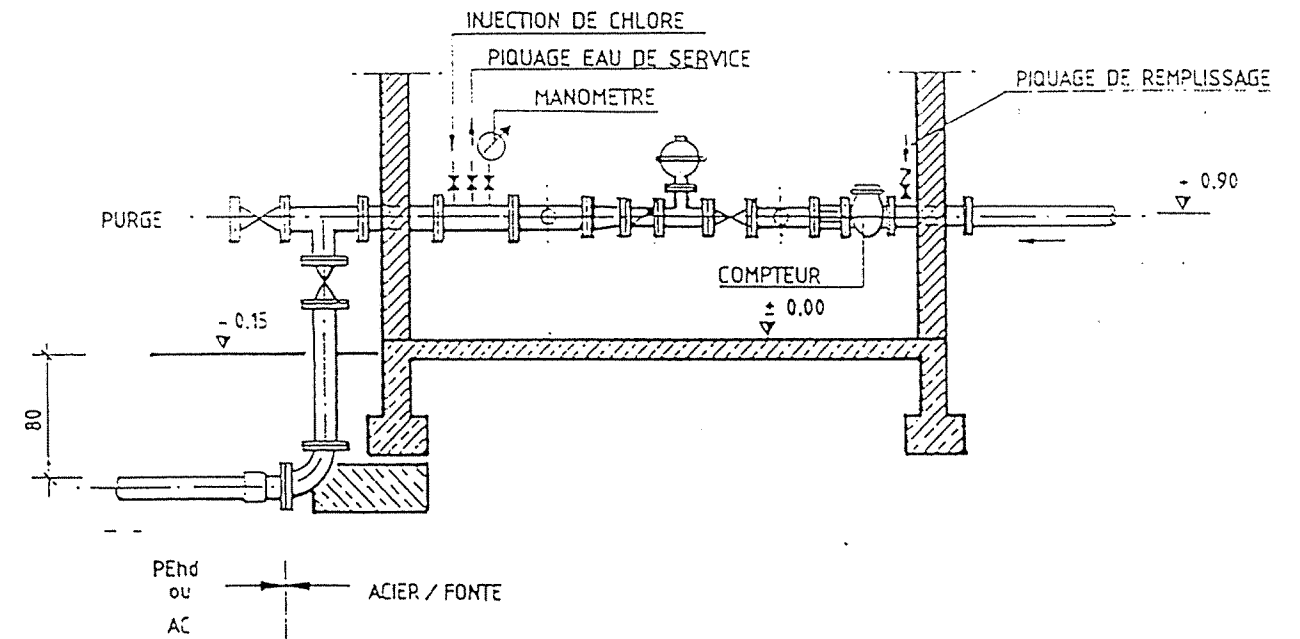
VUE EN PLAN  
(POUR 1 FORAGE OU 1 PUITTS)  
AVEC DISPOSITIF DE REMPLISSAGE EN CAS DE PUITTS



VUE EN PLAN  
(POUR DOSEUR HYDRAULIQUE DE CHLORE)



COUPE



COUPE

REPUBLIQUE TUNISIENNE MINISTERE DE L'AGRICULTURE DIRECTION GENERALE DU GENIE RURAL A. E. P. EN ZONE RURALE		
STATION DE POMPAGE PLAN TYPE EQUIPEMENT HYDRAULIQUE		MAI 1994 PLAN N° 3.5   1 ECHELLE 1/50
COOPERATION FINANCIERE TUNISO-ALLEMANDE		

## Nomenclature des accessoires hydrauliques

### Station de pompage

(pour un forage ou un puits et chloration par doseur hydraulique)

#### Comptage

- 1 manchette à brides de passage mur, l = 0,50 m, acier galvanisé DN ..... avec piquage fileté  $\varnothing$  1" (mamelon)
- 1 compteur à brides, DN ..... (..... m<sup>3</sup>/h)
- 1 pièce de démontage autobutée, DN .....
- 1 té à brides, DN ..... / .....
- 1 robinet vanne, DN .....
- 1 té à brides, DN ..... / .....
- 1 ventouse avec vanne d'arrêt, DN .....
- 1 clapet de non retour à brides, DN .....
- 1 cône à brides, DN ..... / .....
- 1 té à brides, DN ..... / ..... (en cas de ballon anti-bélier en acier avec 1 deuxième tubulure à bride, DN .....) )
- 2 manchettes à brides, l = 0,50 m, DN .....
- 2 coudes à bride 90°, DN .....
- 1 clapet de non retour, DN .....
- 1 robinet vanne, DN .....
- 1 manchette adaptateur à brides, DN .....
- 1 manchette à brides, l = ..... m, en acier galvanisé avec deux piquages filetés  $\varnothing$  1" et  $\varnothing$  1/2" (mamelons), ainsi que 1 point d'injection de chlore fileté  $\varnothing$  1" (bout uni) avec presse étoupe fileté  $\varnothing$  1"
- 1 manomètre  $\varnothing$  16 cm avec 2 seuils réglables, PN ..... raccord  $\varnothing$  1/2", avec robinet vanne à trois voies
- 1 manchette à brides de passage mur, l = 0,50 m, acier galvanisé DN .....
- 1 té à brides, DN .....
- 2 robinet vannes, DN .....
- 1 manchette à brides, l = ..... m, DN .....
- 1 coude à bride 90°, DN .....
- 1 raccord bride-manchon
  - pour AC, DN .....
  - pour Pehd, DE .....

#### Anti-bélier

- 1 ballon à vessie, en acier, volume ..... l, bride de raccordement DN .....
- 1 robinet vanne, DN .....

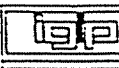
- 2 coudes à bride 90°, DN .....
- 1 manchette à brides en acier galvanisé, l = ..... m, DN .....

#### Eau de service

- 1 vanne d'arrêt  $\varnothing$  1"
- 1 vanne d'arrêt  $\varnothing$  1/2"
- 1 robinet de puisage  $\varnothing$  1/2"
- 1 robinet de puisage  $\varnothing$  1"
- tuyauterie en acier galvanisé  $\varnothing$  1" et  $\varnothing$  1/2"
- 1 réducteur de pression à raccords filetés  $\varnothing$  1" (pression > 10 bar)
- raccord filetés (coudes 90°, tés et mamelons)
- colliers de fixation
- 1 vanne d'arrêt  $\varnothing$  1" } en cas de piquage de remplissage (puits)
- 1 clapet  $\varnothing$  1" }

#### Chloration par doseur hydraulique

- 1 valve de surpression  $\varnothing$  1/2" PVC
- 1 clapet  $\varnothing$  1/2" PVC
- 1 canne d'injection  $\varnothing$  3/8" PVC
- 1 réduction  $\varnothing$  1/2 à 3/8" PVC
- 1 raccord de démontage  $\varnothing$  1/2" PVC
- tuyauterie PVC  $\varnothing$  1/2"
- raccord collés (coudes 90°, tés, manchons)
- colliers de fixation
- 1 doseur hydraulique, courant motrice ..... l/h, débit d'injection ..... l/h, PN ....., avec raccords, filtre, débitmètre, tube d'aspiration, crépine et valve à billes
- 1 bac de préparation en PVC, volume ..... l, avec trappe de remplissage, raccord d'aspiration, raccord de sondes, vidange et malaxeur manuel.

REPUBLIQUE TUNISIENNE MINISTERE DE L'AGRICULTURE DIRECTION GENERALE DU GENIE RURAL A . E . P . EN ZONE RURALE		
		TEL : 7816 FAX : 784191
STATION DE POMPAGE NOMENCLATURE ACCESSOIRES HYDRAULIQUES		DATE : JUIN 1994
		PLAN N° 3.5   4
COOPERATION FINANCIERE TUNISO-ALLEMANDE		ECHELLE