

AGENCE JAPONAISE DE COOPERATION INTERNATIONALE(JICA)
DIRECTION GÉNÉRALE
DU GÉNIE RURAL
MINISTÈRE DE L'AGRICULTURE
RÉPUBLIQUE TUNISIENNE

**ÉTUDE DE CONCEPTION DÉTAILLÉE
POUR
LE PROJET D'APPROVISIONNEMENT EN EAU DES
ZONES RURALES
EN RÉPUBLIQUE TUNISIENNE**

**RAPPORT FINAL
VOLUME III RAPPORT DE CONCEPTION DÉTAILLÉE**

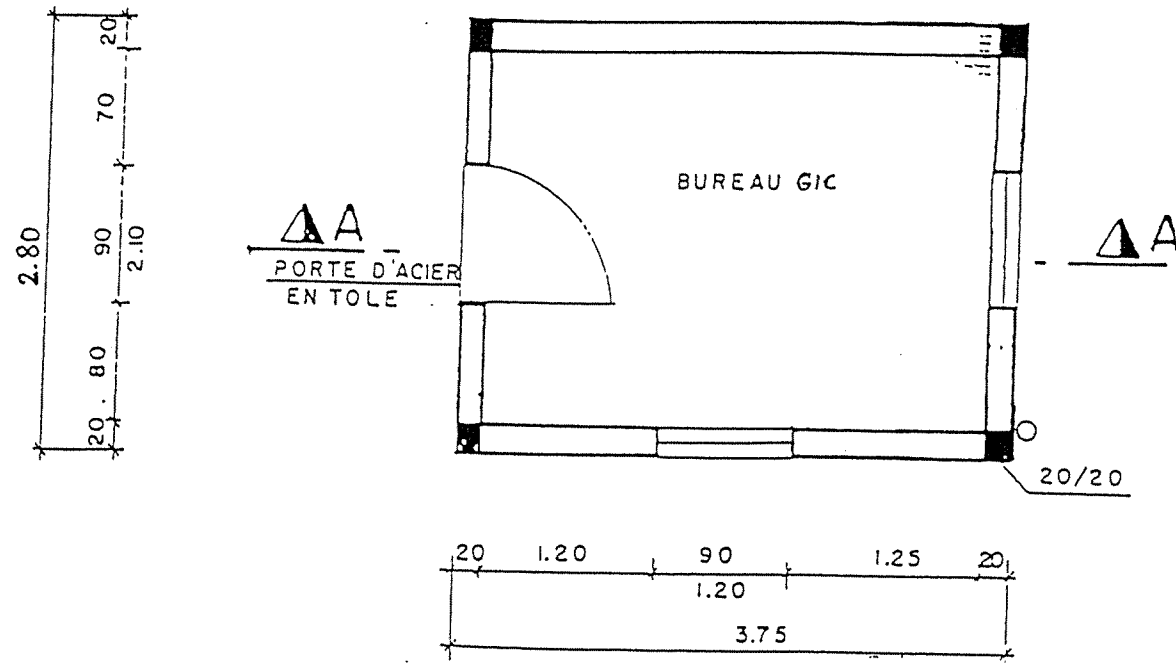
PARTIE 3 CAHIER DE PLANS TYPES

**GOUVERNORAT ARIANA
RAPPORT SUR HMAIEM ESSOUFLA**

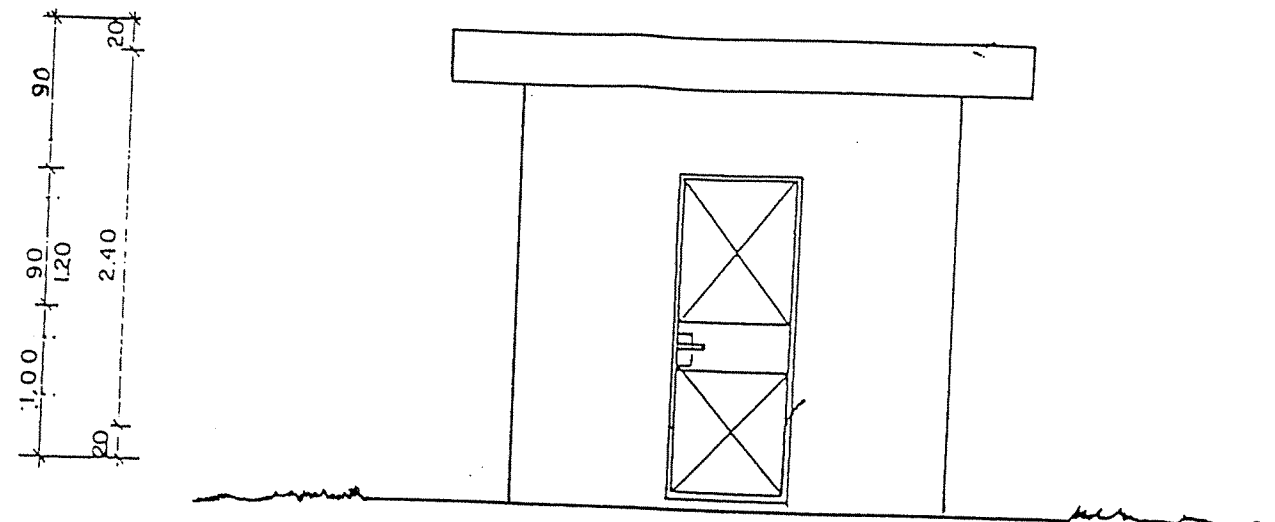
MARS 2001

**NIPPON KOEI CO.,LTD.
TAIYO CONSULTANTS CO.,LTD.**

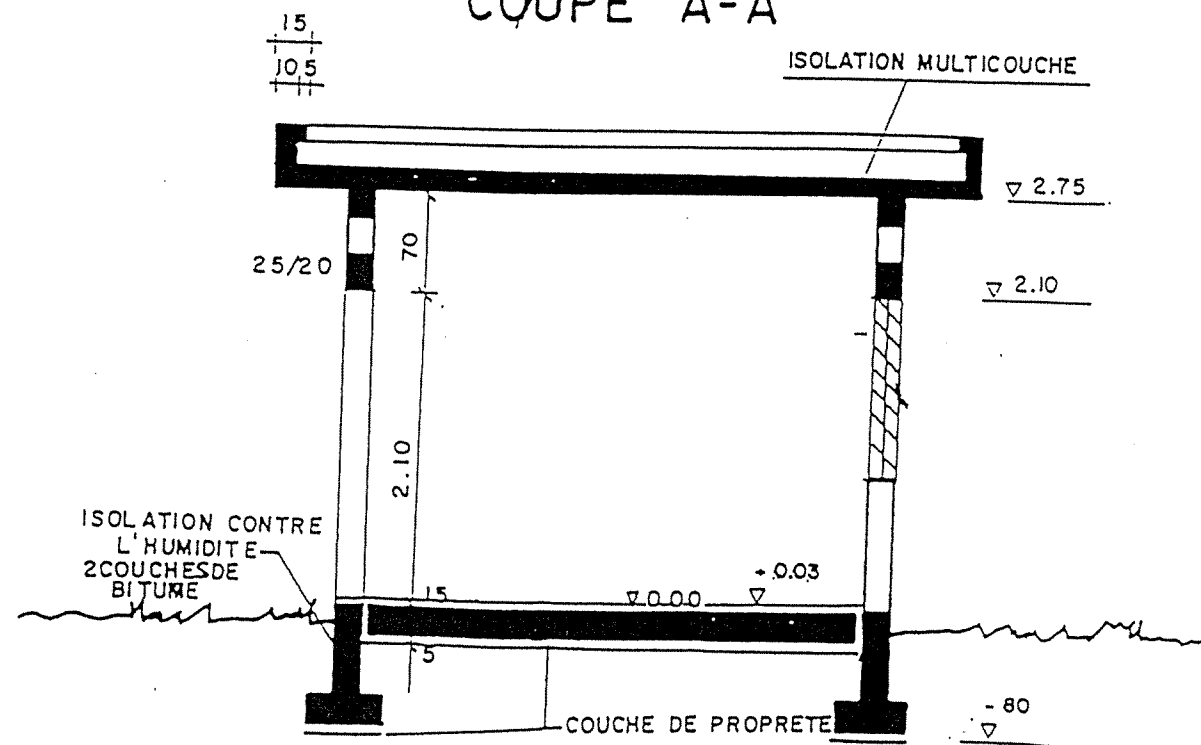
VUE EN PLAN



VUE DE FACE



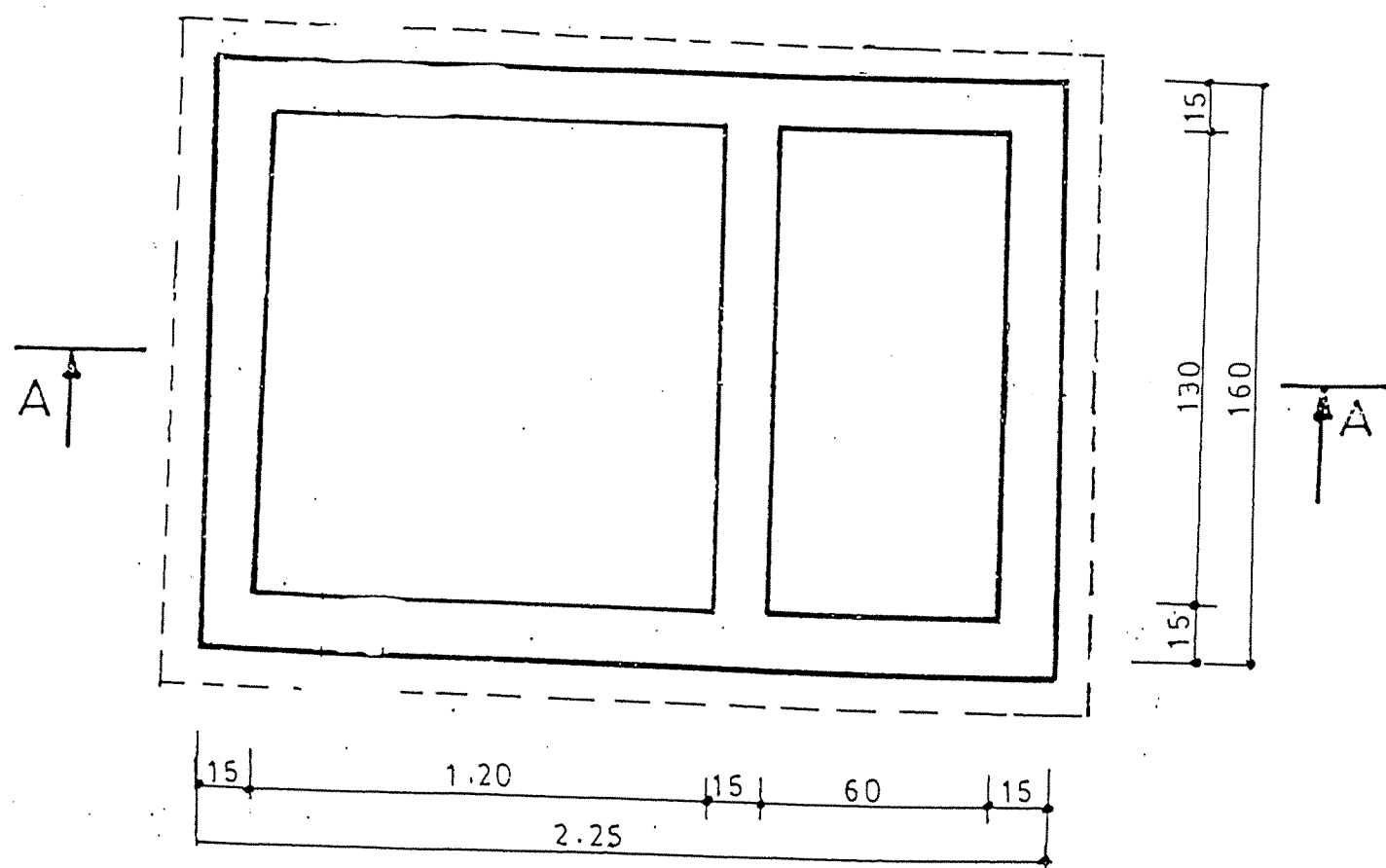
COUPE A-A



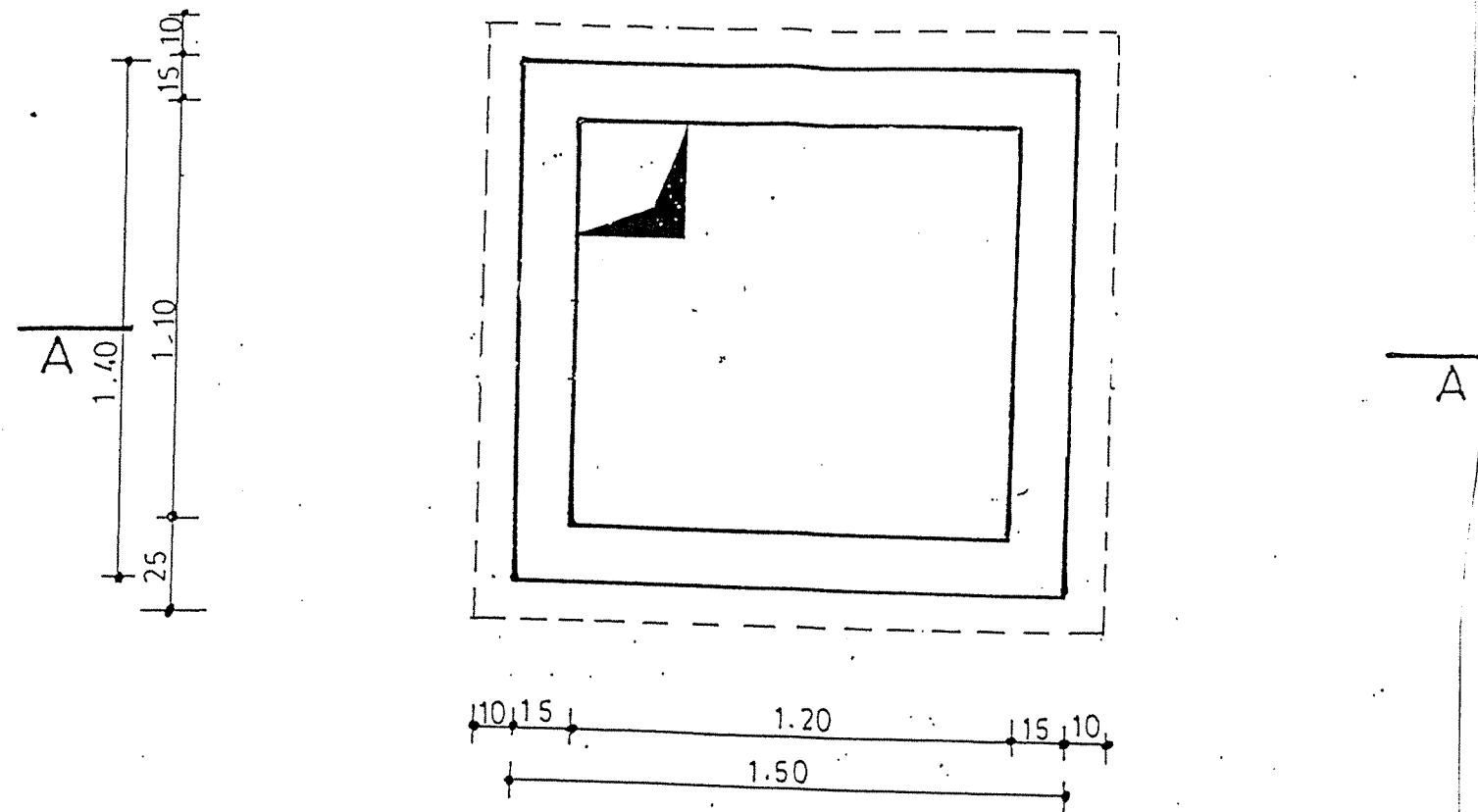
- BETON DE PROPLETE DOSE A 150kg CPA/m³
- BETON ARMEE DOSE A 350kg CPA/m³

REPUBLIQUE TUNISIENNE MINISTERE DE L'AGRICULTURE CRDA : DE L'ARIANA	
PLAN N°:PL002	PROJET : HMAIEM ESSOUFLA
DESSINE : B.Chaabane	ETUDE DETAILLEE
CONTROLE : Khaldi	ALIMENTATION EN EAU POTABLE
ECHELLE:	DES ZONES RURALES
DATE: Novembre 2000	PLAN DU LOCAL GIC. VUE EN PLAN - COUPES - VUE DE FACE
STUDI INGENIEURS	2,Rue des Métiers.Zone Industrielle1090 TAP21611 702511-10000000000000

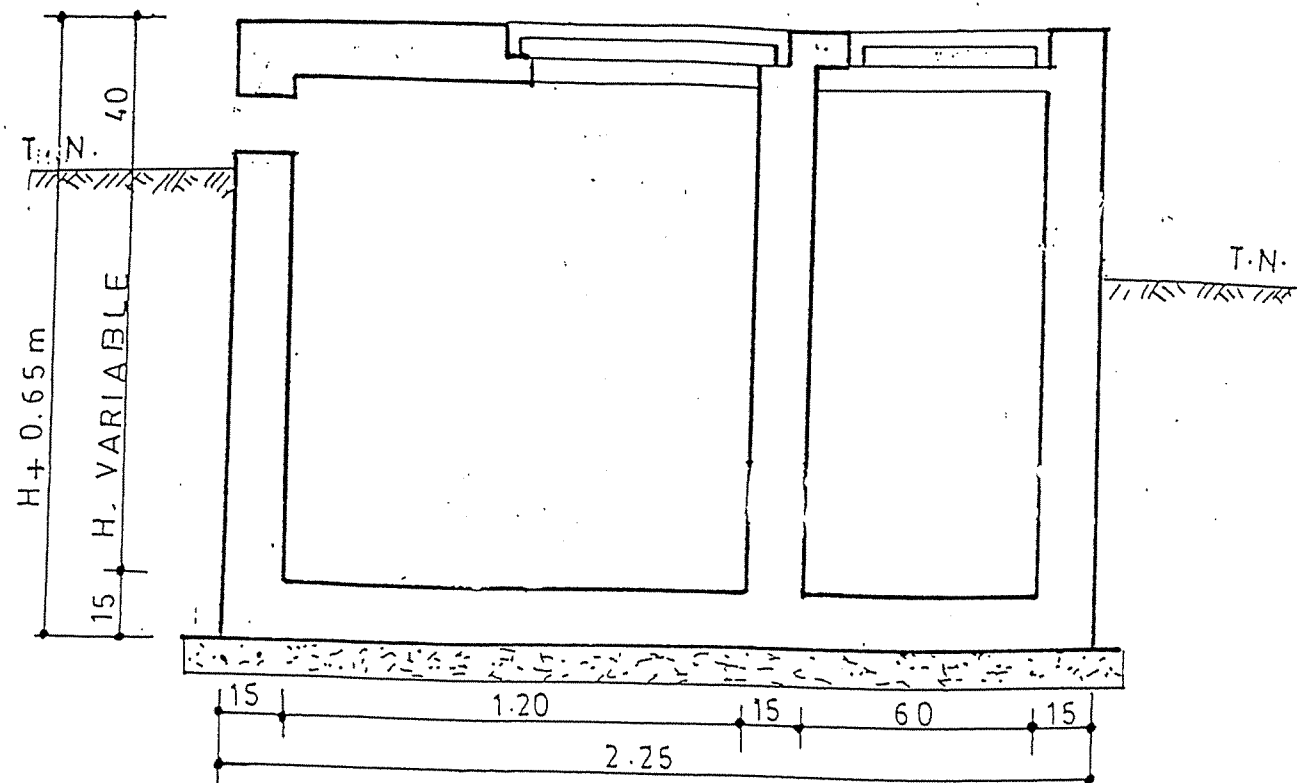
VUE EN PLAN



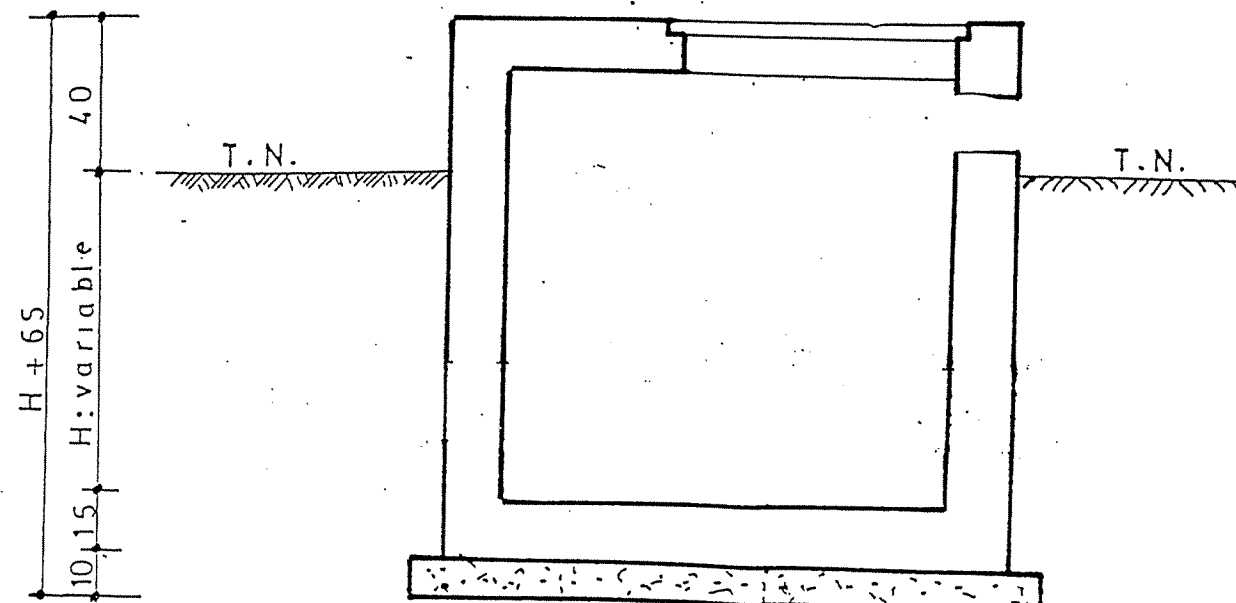
VUE EN PLAN



COUPE A - A



COUPE A - A



REGARD DE VENTOUSE

REGARD DE VIDANGE

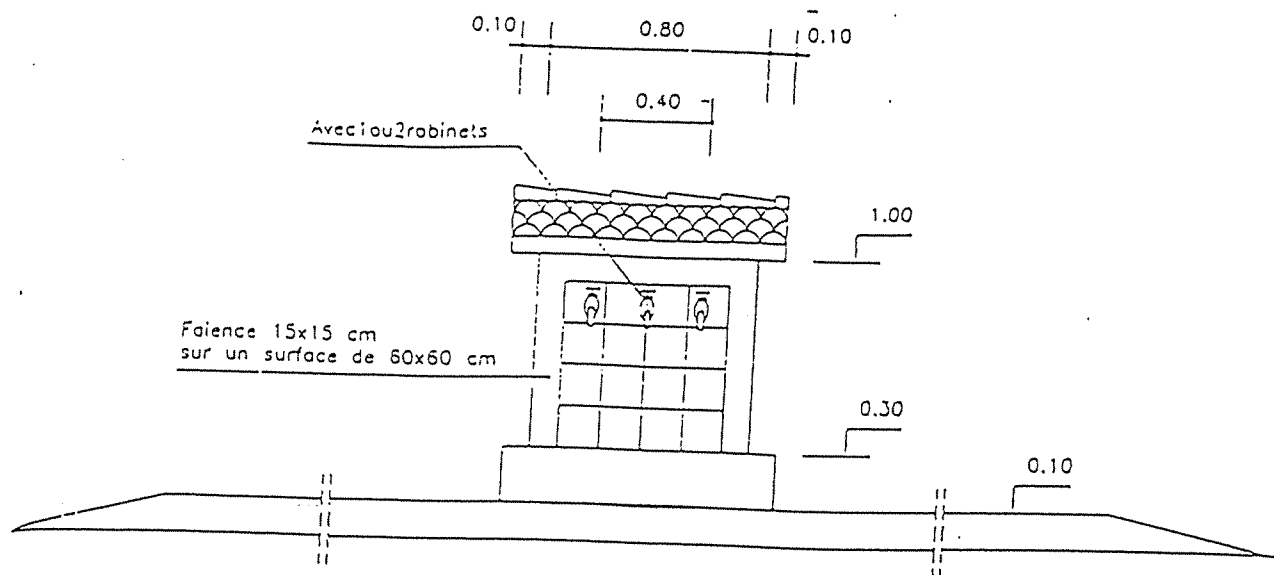
Nota: Le même regard sous le muret intérieur sera utilisé pour abriter les deux vannes en SS.

REPUBLIQUE TUNISIENNE
MINISTRE DE L'AGRICULTURE

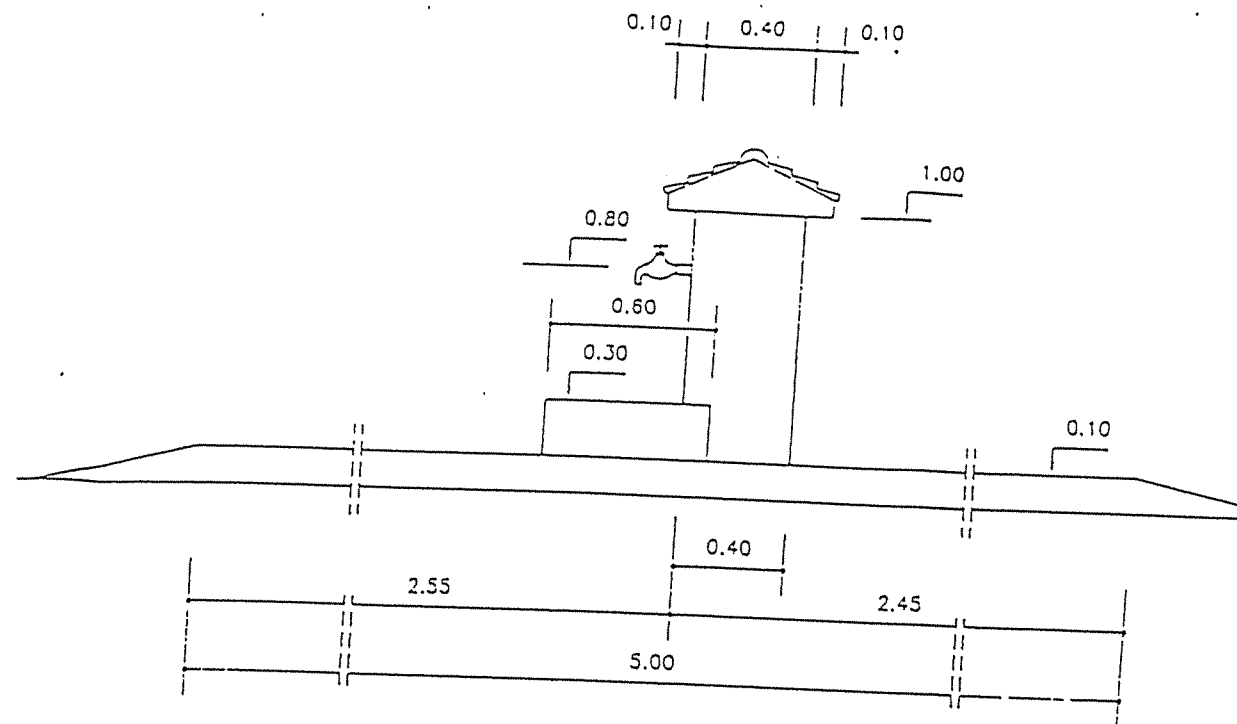
CRDA : DE L'ARIANA

PLAN N°: PL003	PROJET : HMAIEM ESSOUFLA
DESSINE : B. Chaabane	ETUDE DETAILLEE
CONTROLE : Khaldi	ALIMENTATION EN EAU POTABLE
ECHELLE:	DES ZONES RURALES
DATE: Novembre 2000	PLAN DE REGARDS - VUE EN PLAN - COUPES
STUDI INGENIEURS CONSEILS	2, Rue des Métiers, Zone Industrielle 1080 702.511 - Fax: 218(1) 704.512 TUNIS CARTHAGE CEDEX TUNISIE

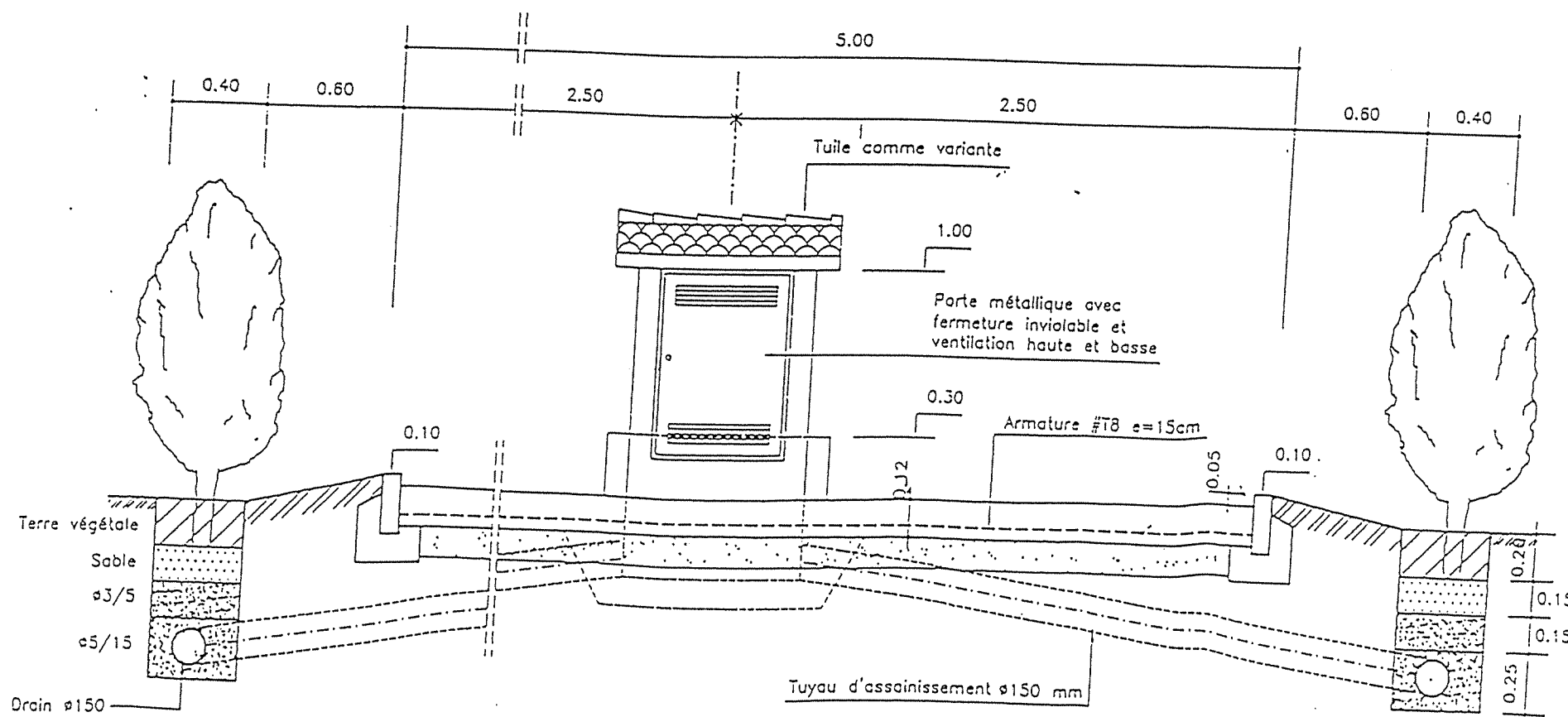
VUE DE FACE



VUE DE COTE



VUE DE DERRIERE



NOMENCLATURE
PIECES HYDRAULIQUES

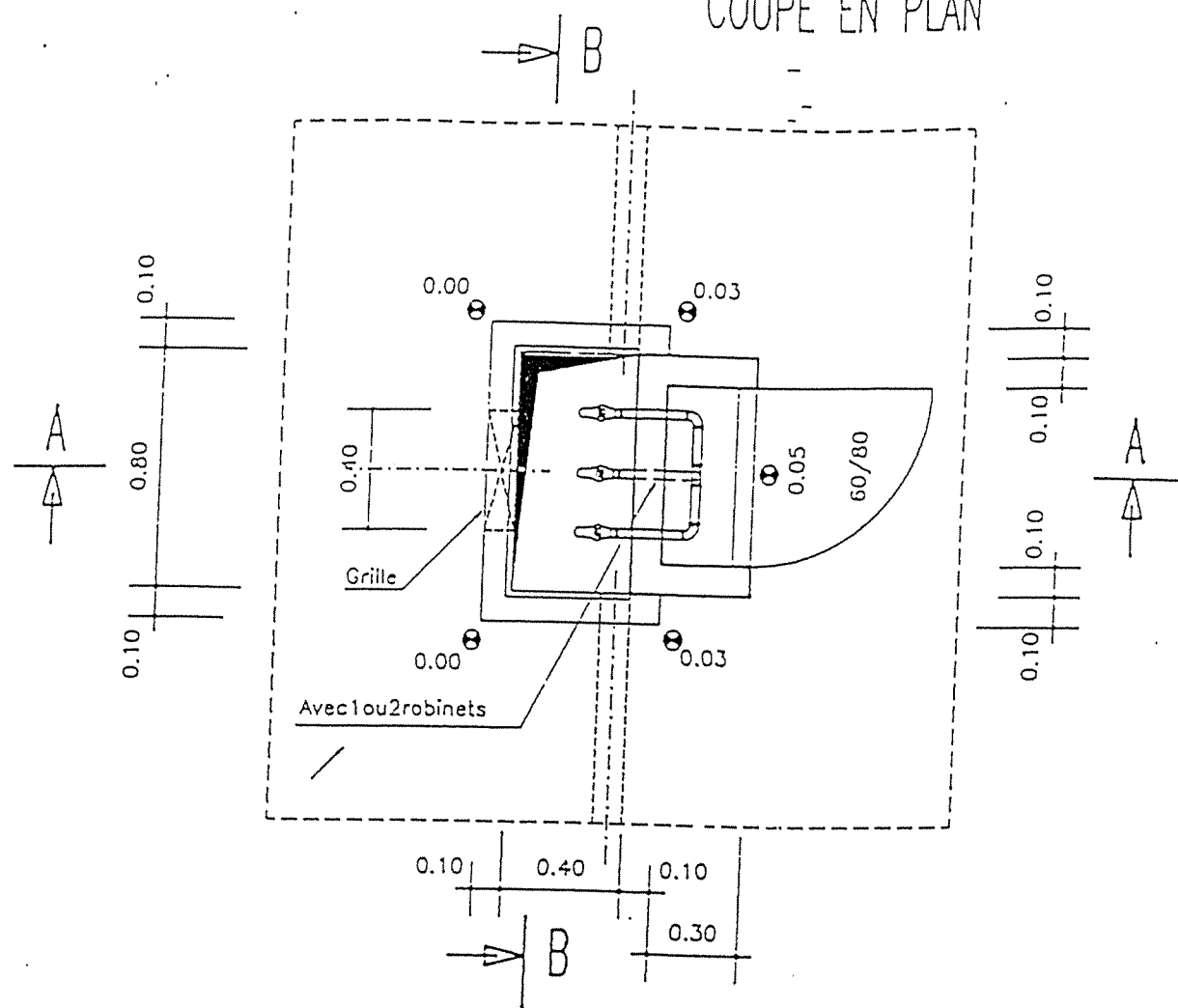
- 1 ou 2 robinets d'arrêt Ø 3/4" en laiton filté
- 2 ou 3 coudés 90° Ø 3/4" filtés
- 1 robinet vanne Ø 3/4" en laiton filté
- 1 compteur 1,5/3,0 m³/h Ø 3/4"
- avec 2 pièces de raccords
- 1 té Ø 3/4" filté (en cas de 2 robinets d'arrêt)
- 5 m de tuyaux Ø 3/4" galva filté
- y compris mamelons de raccords

REPUBLIQUE TUNISIENNE
MINISTERE DE L'AGRICULTURE

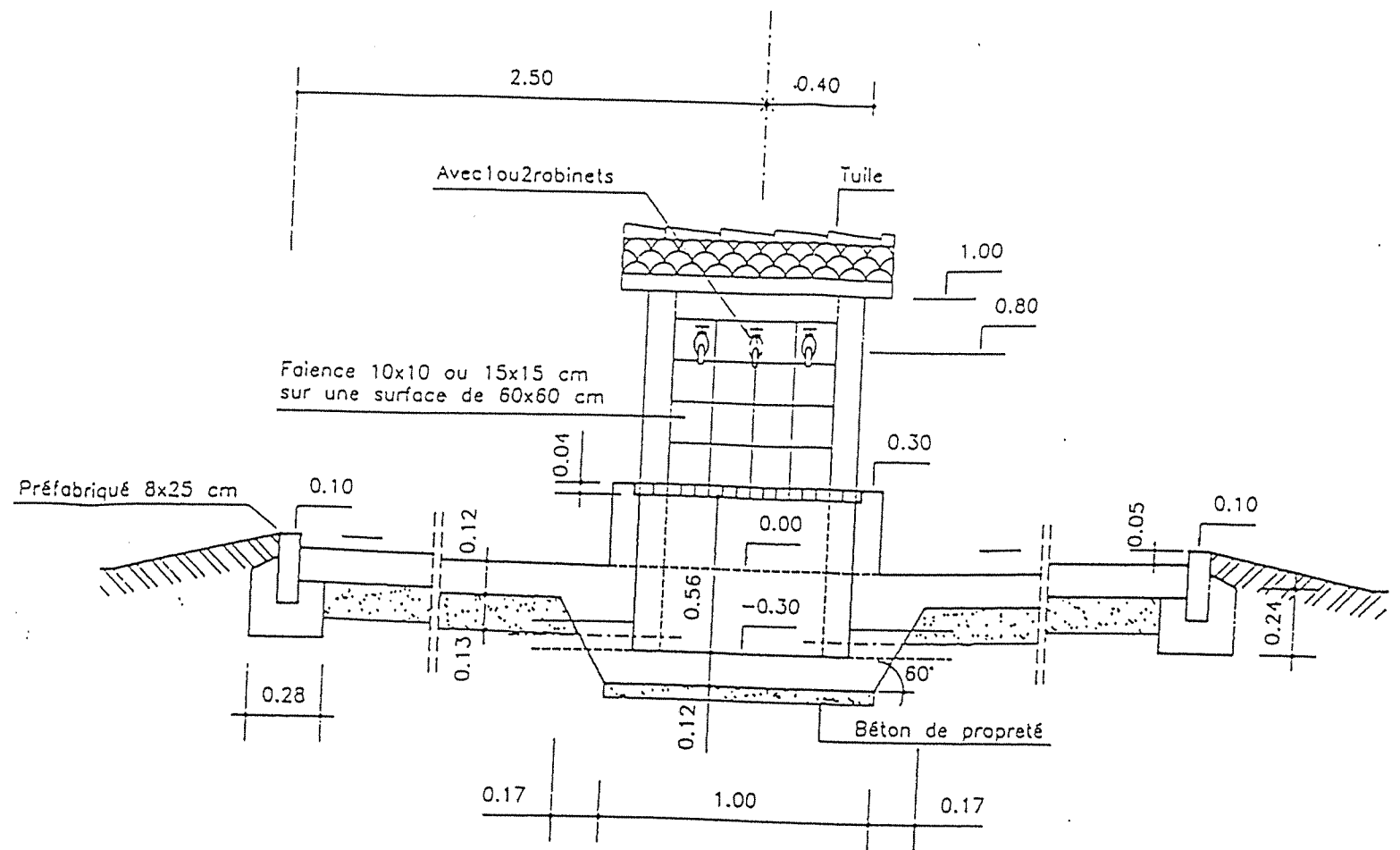
CRDA : DE L'ARIANA

PLAN N°: PL004	PROJET : HMAIEM ESSOUFLA
DESSINE : B. Chaabane	ETUDE DETAILLEE
CONTROLE : Khaldi	ALIMENTATION EN EAU POTABLE
ECHELLE:	DES ZONES RURALES
DATE: Novembre 2000	PLAN DE BORNE FONTAINE - VUES
STUDI INGENIEURS CONSEILS	2, Rue des Métiers, Zone Industrielle 1080 16E216(1) 702511 - Fax: 216(1) 704512 TUNIS CARTHAGE CEDEX

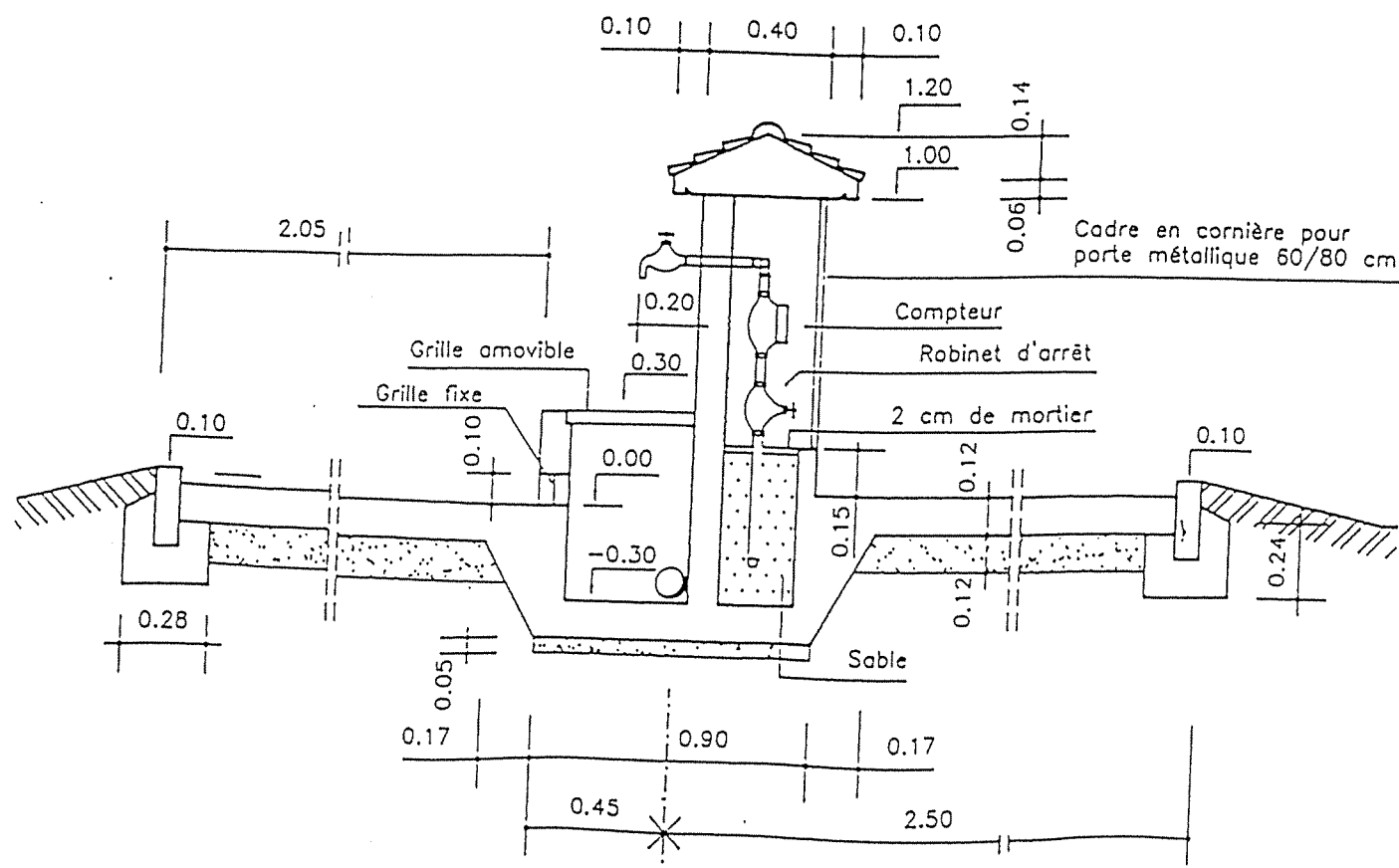
COUPE EN PLAN



COUPE B-B



COUPE A-A

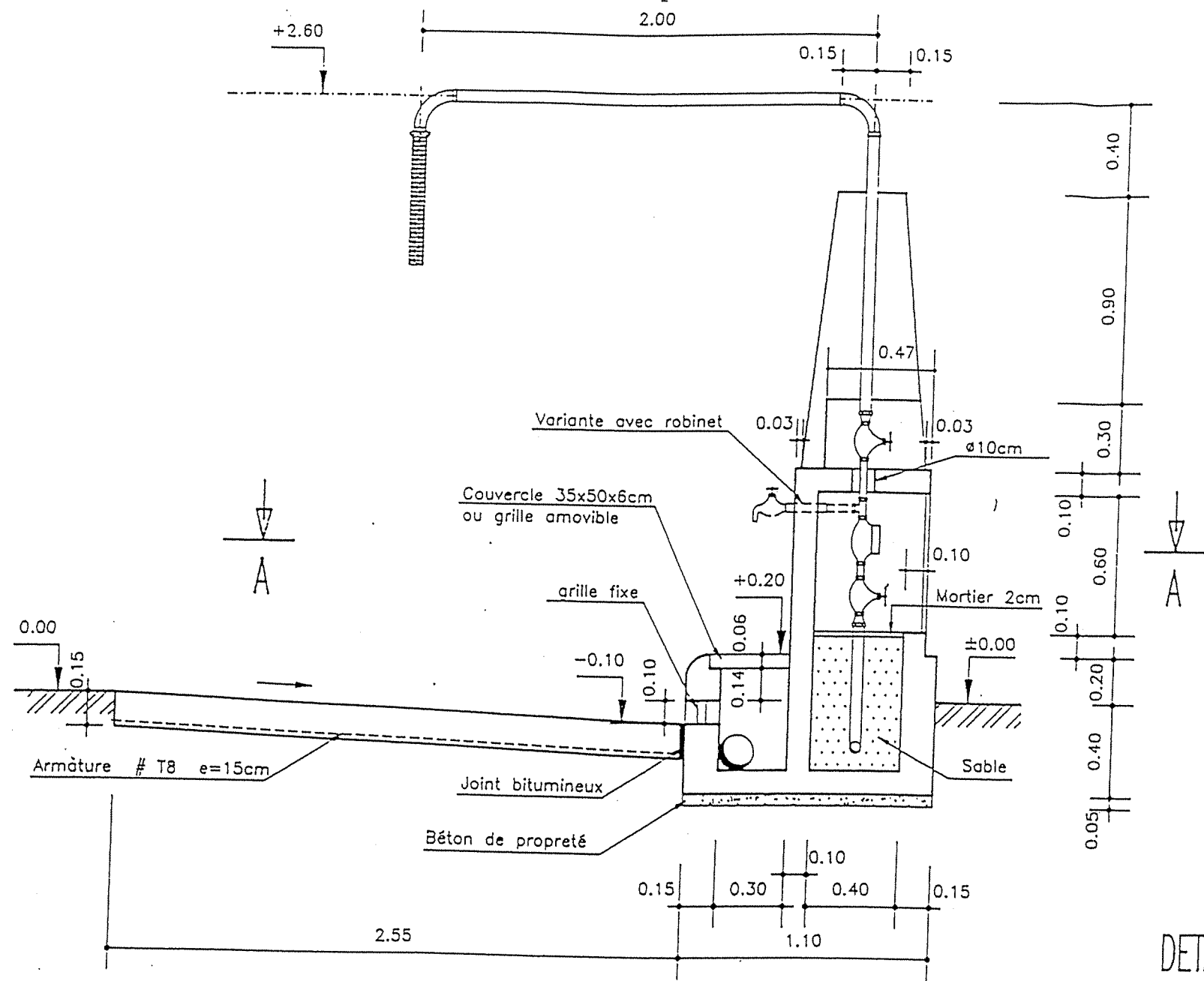


NOTA :

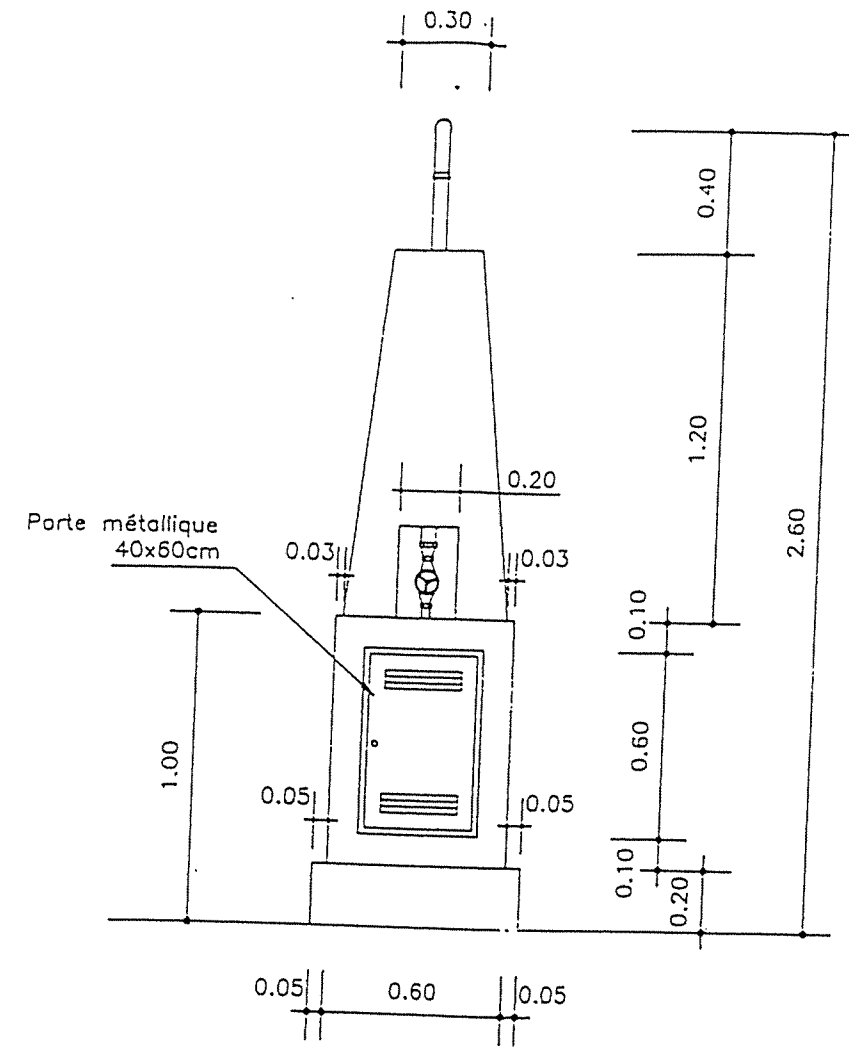
- BETON DE PROPRETE DOSE A 150kg CPA/m³
- BETON ARME DOSE A 350kg CPA/m³
- FINITION SURFACES DE BETON BRUT DE DECOFFRAGE OU AVEC ENDUIT
- ARMATURE OUVRAGE #T8 e=15cm en milieu

REPUBLIQUE TUNISIENNE MINISTERE DE L'AGRICULTURE CRDA : DE L'ARIANA	
PLAN N°:PL005	PROJET : HMAIEM ESSOUFLA
DESSINE : B.Chaabane	ETUDE DETAILLEE
CONTROLE : Khaldi	ALIMENTATION EN EAU POTABLE
ECHELLE:	DES ZONES RURALES
DATE: Novembre 2000	PLAN DE BORNE FONTAINE - COUPES
STUDI INGENIEURS CONSEILS	2,Rue des Métiers, Zone Industrielle 1080 T6E216(1) 702511-Fax:216(1) 704512 TUNIS CARTHAGE CEDEX /TUNISIE E-Mail: studi@studi.com.tn

COUPE B-B

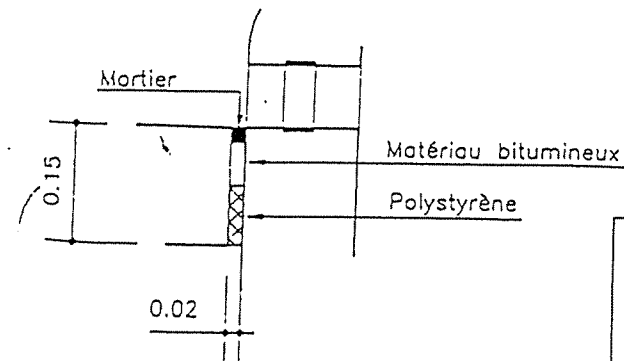


VUE DE DERRIERE



DETAIL DU JOINT

Ech 1/10



NOTA :

- BETON DE PROPRETE DOSE A 150kg CPA/m³
- BETON ARME DOSE A 350kg CPA/m³
- FINITION SURFACES DE BETON BRUT DE DECOFFRAGE OU AVEC ENDUIT
- ARMATURE OUVRAGE #T8 e=15cm en milieu

REPUBLIQUE TUNISIENNE MINISTERE DE L'AGRICULTURE CRDA : DE L'ARIANA	
PLAN N°:PL006	PROJET : HMAIEM ESSOUFLA
DESSINE : B.Chaabane	ETUDE DETAILLEE
CONTROLE : Khaldi	ALIMENTATION EN EAU POTABLE
ECHELLE:	DES ZONES RURALES
DATE: Novembre 2000	PLAN DE LA POTENCE - VUES ET COUPES
STUDI INGENIEURS CONSEILS	2,Rue des Métiers,Zone Industrielle1080 181216(1) 702.511-Fax:216(1) 704.512 TUNIS CARTHAGE CEDEX /TUNISIF

**NOMENCLATURE
PIECES HYDRAULIQUES**

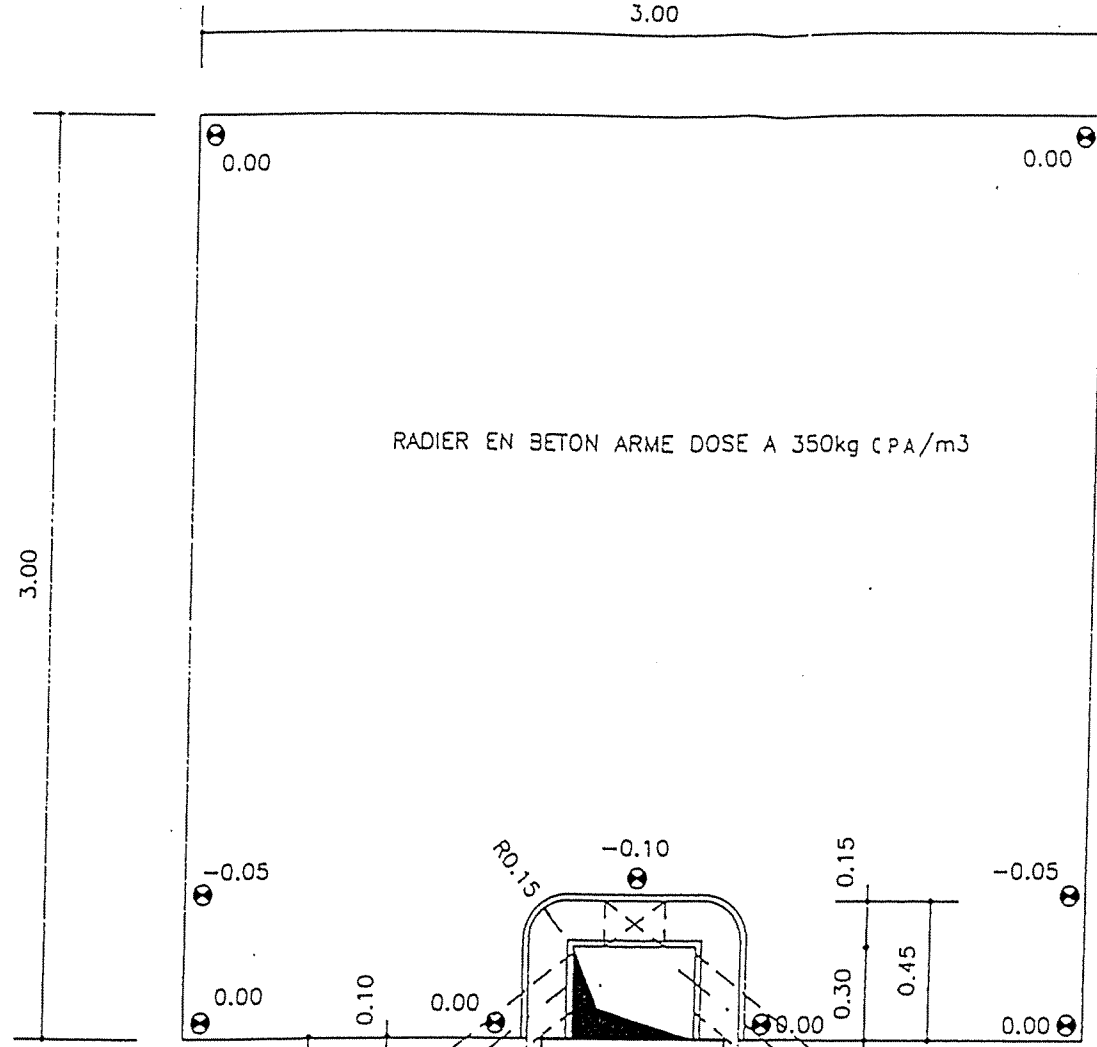
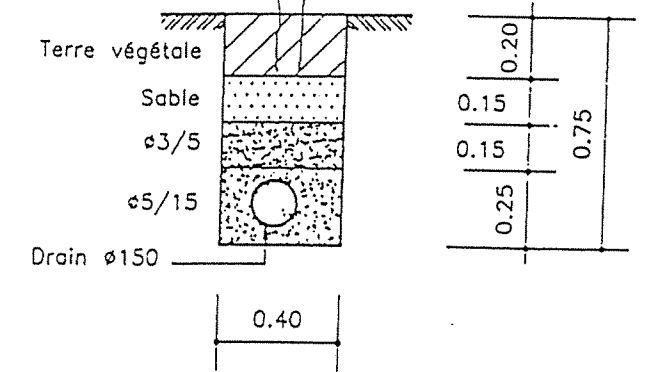
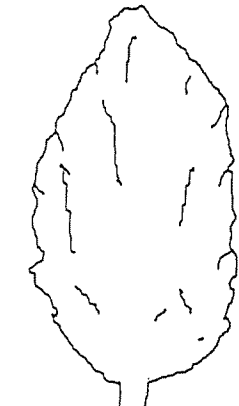
- 1 compteur 7,0/10,0 m³/h Ø 1" avec 2 pièces de raccord
- 1 m tuyau Ø 1" galva filté
- 1 mamelon de réduction 2"/1"
- 1 mamelon de réduction 1,5"/1"
- 2 robinets vanne Ø 1" en laiton filté
- 2 coudes longs 90° Ø 2" filtés
- 3,5 m de tuyaux Ø 2" galva filté
- 1 coude 90° Ø 1,5" filté
- 2,5 m de tuyaux Ø 1,5 galva" filté y compris mamelons de raccords
- option: 1 robinet d'arrêt Ø 3/4" en laiton filté avec 1 té Ø 1" / 3/4" filté et 0,3m de tuyaux Ø 3/4" galva filté

COUPE A-A



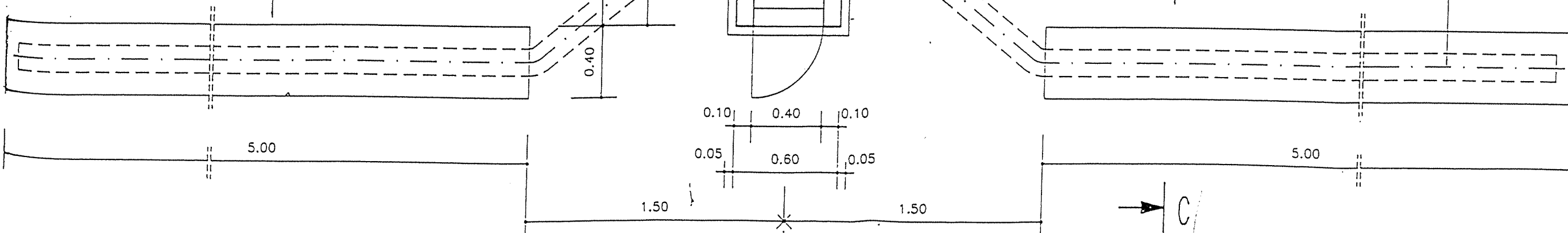
3.00

COUPE C-C



Tranchée filtrante

Tuyau d'assainissement ø150 mm



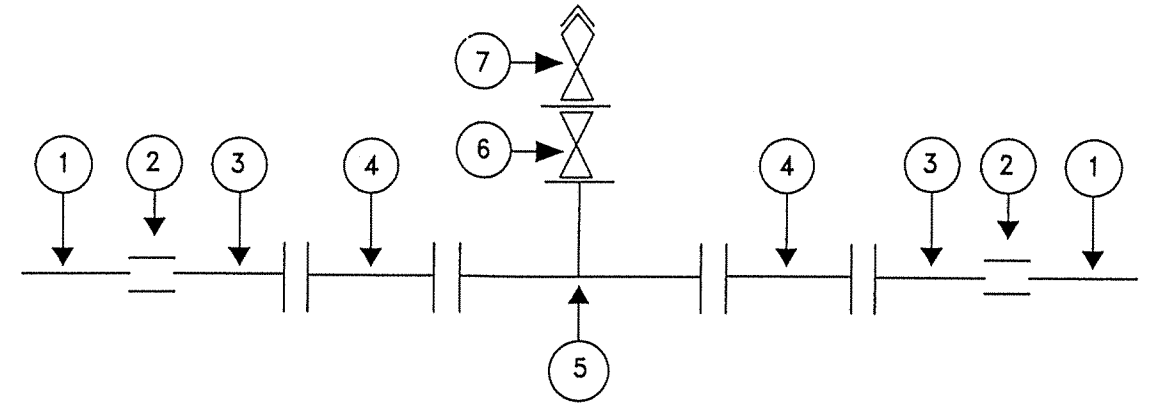
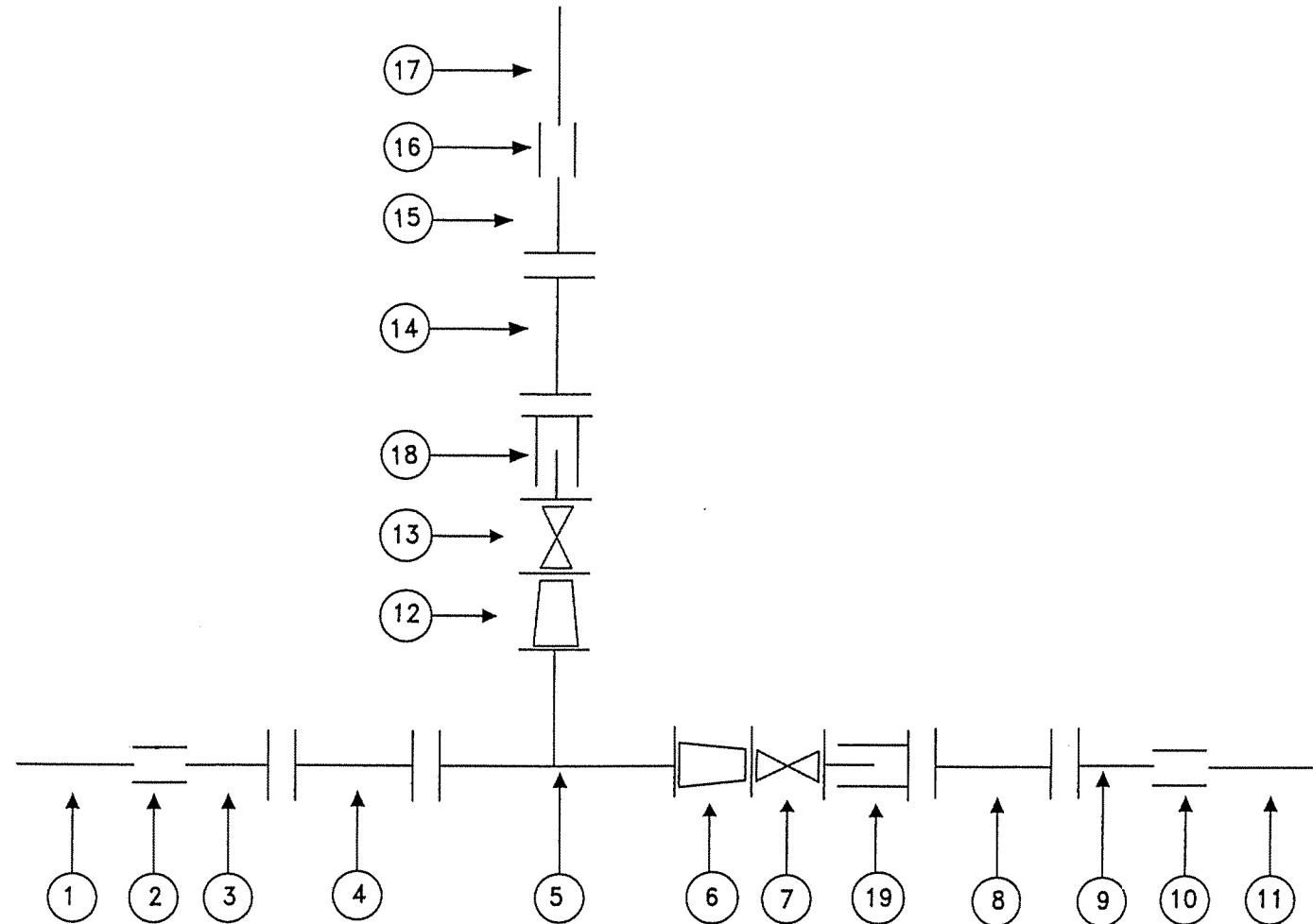
REPUBLIQUE TUNISIENNE
MINISTERE DE L'AGRICULTURE

CRDA : DE L'ARIANA

PLAN N°:PL007	PROJET : HMAIEM ESSOUFLA
DESSINE : B.Chaabane	ETUDE DETAILLEE
CONTROLE : Khaldi	ALIMENTATION EN EAU POTABLE
ECHELLE:	DES ZONES RURALES
DATE: Novembre 2000	PLAN DE LA POTENCE (suite) - VUES ET COUPES
STUDI INGENIEURS	2,Rue des Métiers,Zone Industrielle1080 10:216(1) 702.511-Fax:216(1) 704.512

VANNES DE SECTIONNEMENT : S5 (2 vannes dans un même regard)

VENTOUSE : S9



- 1 Conduite en Pehd 63 PN 10
- 2 Manchon électrosoudable PEHD 63 PN 10
- 3 Collet bridé PEHD 63 PN 10
- 4 Manchette bridée en fonte DN 60
- 5 Té en fonte 60/60/60
- 6 Vanne à opercule DN 60
- 7 Ventouse à simple effet

- 1 Conduite en PEHD 110 PN 10
- 2 Manchon électrosoudable PEHD 110 PN 10
- 3 Collet bridé PEHD 110 PN 10
- 4 Manchette bridée en fonte DN 100
- 5 Té en fonte 100/100/100
- 6 Cône de réduction DN 100 / DN 60
- 7 Vanne à opercule DN 80
- 8 Manchette bridée en fonte DN 60
- 9 Collet bridé PEHD 63 PN 10

- 10 Manchon électrosoudable PEHD 63 PN 10
- 11 Conduite en PEHD 63 PN 10
- 12 Cône de réduction DN 100 / DN 80
- 13 Vanne à opercule DN 80
- 14 Manchette bridée en fonte DN 80
- 15 Collet bridé PEHD 90 PN 10
- 16 Manchon électrosoudable PEHD 90 PN 10
- 17 Conduite en PEHD 90 PN 10
- 18 Joint de démontage bridé DN 80
- 19 Joint de démontage bridé DN 60

REPUBLIQUE TUNISIENNE
 MINISTERE DE L'AGRICULTURE
 CRDA : DE L'ARIANA

PLAN N°:PLO08	PROJET : HMAIEM ESSOUFLA
DESSINE : B.Chaabane	ETUDE DETAILLEE
CONTROLE : Khaldi	ALIMENTATION EN EAU POTABLE
ECHELLE:	DES ZONES RURALES
DATE: Novembre 2000	SCHEMAS DE MONTAGE : VANNES DE SECTIONNEMENT - VENTOUSE
STUDI INGENIEURS CONSEILS	2,Rue des Métiers,Zone Industrielle1080 T4:216(1) 702.511-Fax:216(1) 704.512 TUNIS CARTHAGE CEDEX /TUNISIE E-Mail: studi@studi.com.tn

LISTE DES PIECES SPECIALES

Pièces	Ouvrages	Ouvr. sec	Ventouse	Total pièces
		S5	S9	
Tê 100/100		1		1
Tê 60/60			1	1
Cône de réd. 100/80		1		1
Cône de réd. 100/60		1		1
Vanne ronde DN 80		1		1
Vanne ronde DN 60		1	1	2
Manchette en fonte bridée DN 100 L = 0,5 m		1		1
Manchette en fonte bridée DN 80 L = 0,5 m		1		1
Manchette en fonte bridée DN 60 L = 0,5 m		1	2	3
Joint de démontage DN 80		1		1
Joint de démontage DN 60		1		1
Collet bridé 110/100		1		1
Collet bridé 90/80		1		1
Collet bridé 63/60		1	2	3
Ventouse double fonction DN 60			1	1

**REPUBLIQUE TUNISIENNE
MINISTERE DE L'AGRICULTURE**

CRDA : DE L'ARIANA

PLAN N° : PL009

PROJET : HMAIEM ESSOUFLA

DESSINE : B.Chaabane

ETUDE DETAILLEE

CONTROLE : Khaldi

ALIMENTATION EN EAU POTABLE

ECHELLE :

DES ZONES RURALES

DATE: Novembre 2000

TABEAU DES PIECES SPECIALES

STUDI

INGENIEURS
CONSEILS

2, Rue des Mûriers, Zone Industrielle (080) 74218(1) / 70251(1) - Fax: 704512
TUNIS CARTHAGE CEDEX / TUNISIE E-Mail: studi@studit.com.tn