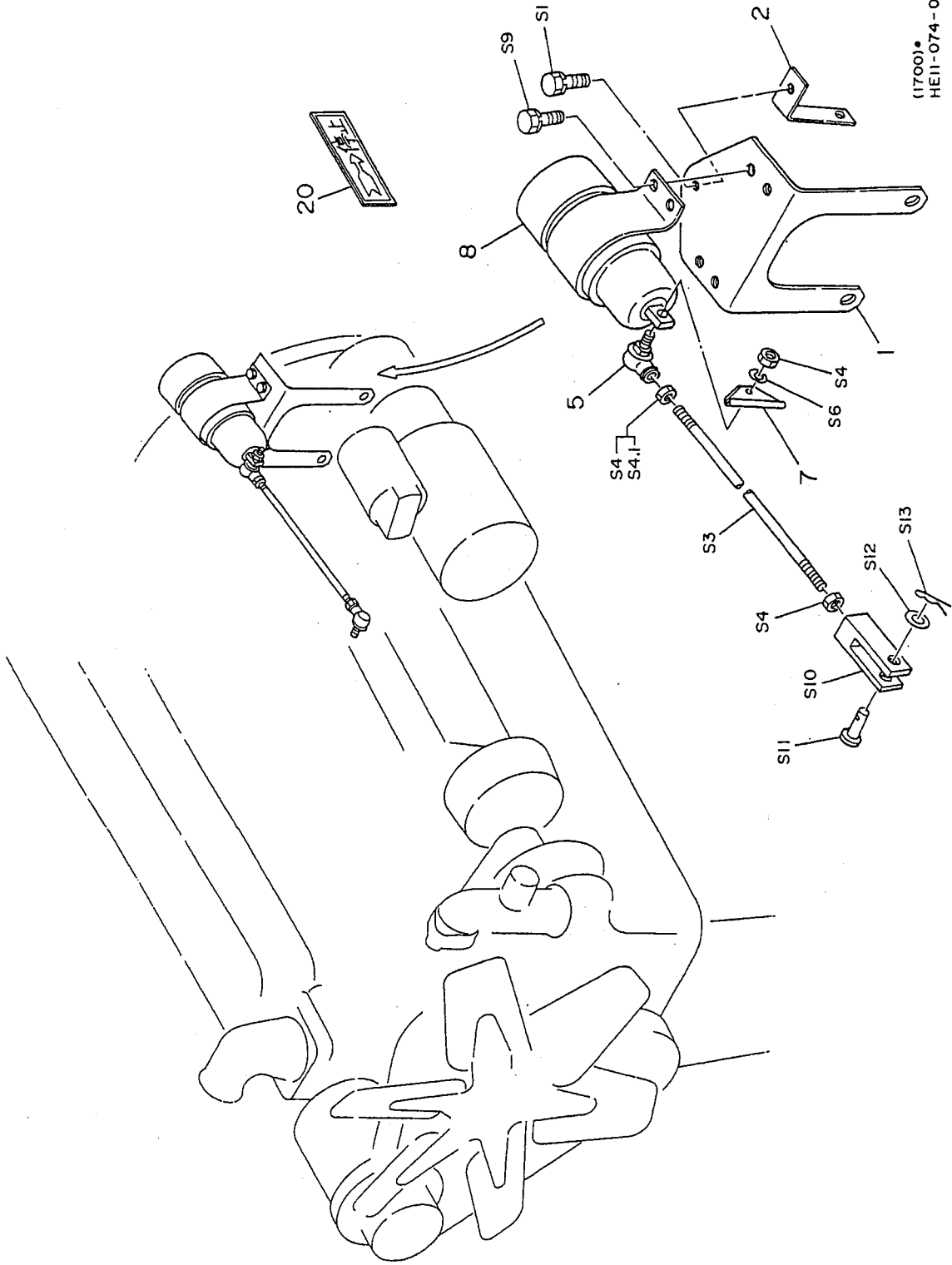


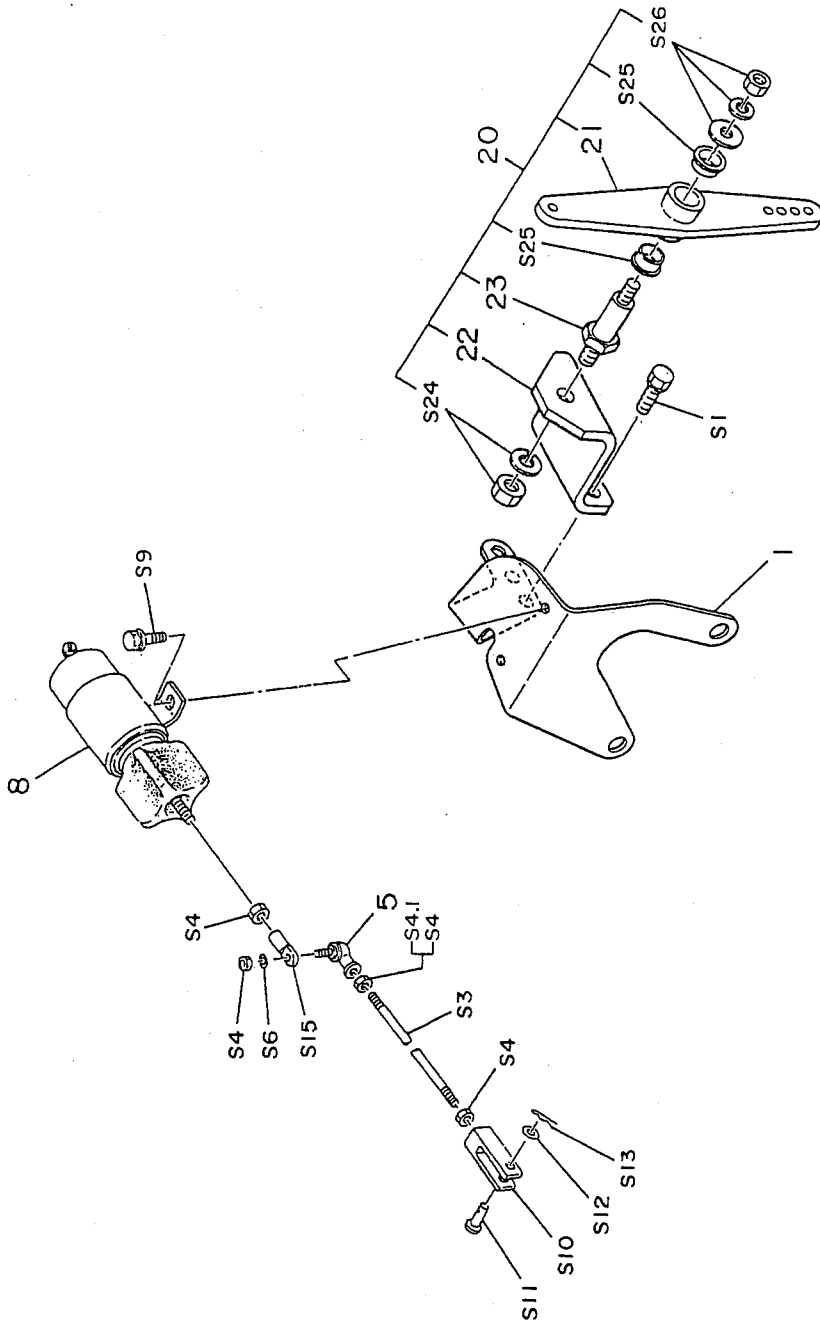
1700 ENGINE CONTROL SYSTEM  
(CZXH80)



(1700)  
HE11-074-00X01

1700-B

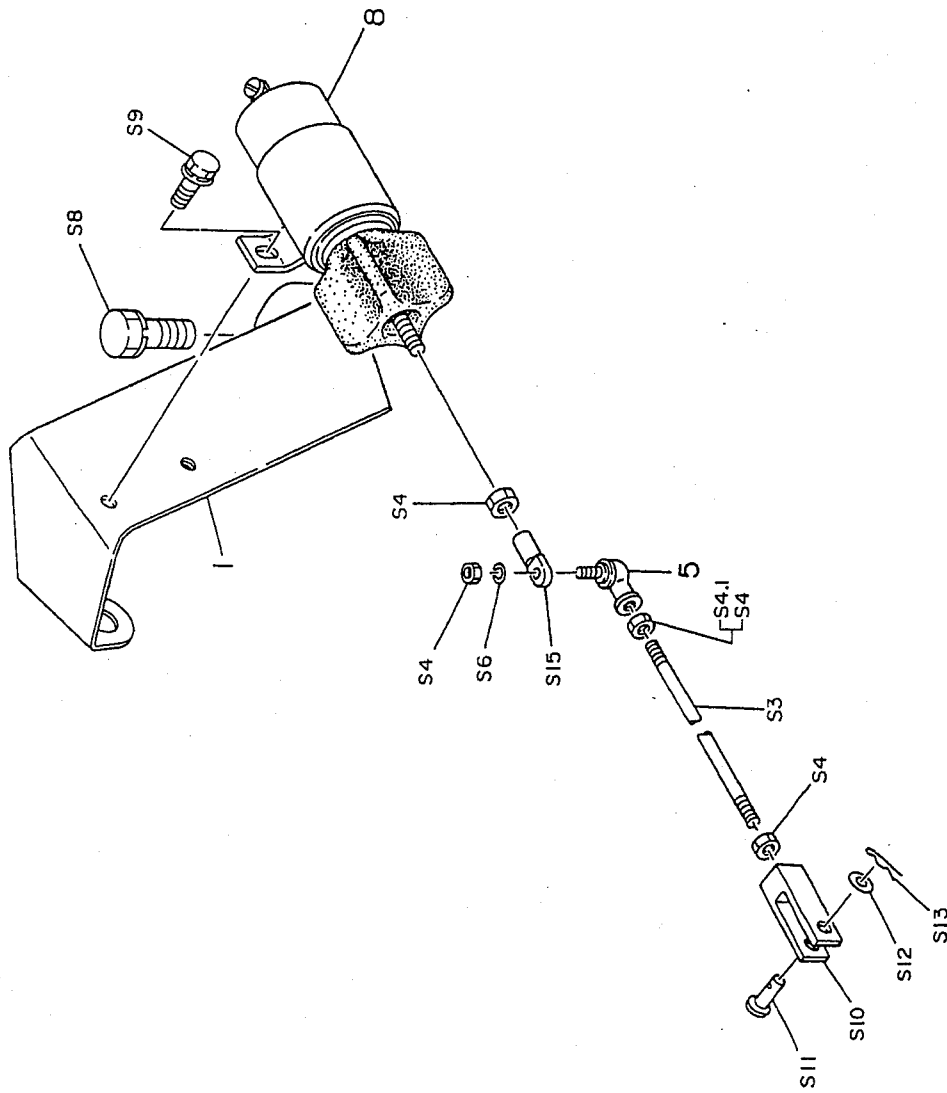
1700 ENGINE CONTROL SYSTEM  
(3FD100)



HE11-074-00X04,06  
(1700).

1700-C

1700 ENGINE CONTROL SYSTEM  
(SWB-2LB)



HE11-074-00X07  
(1700)

1700-D

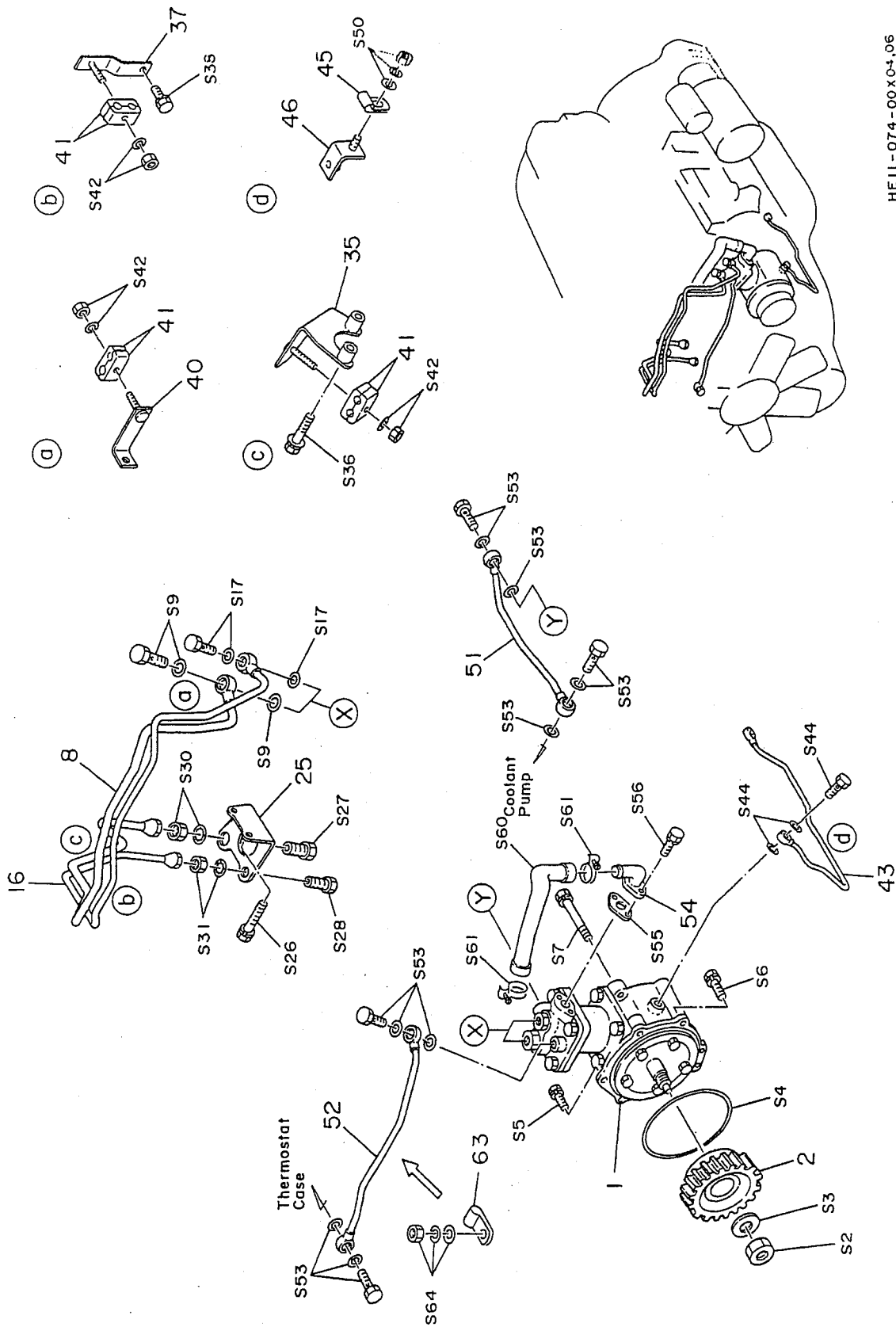


1700 ENGINE CONTROL SYSTEM

KEY NO.	PART NUMBER	Q U A N T I T Y								DESCRIPTION	REVISION REF. CODE
		A	B	C	D	E	F	G	H		
S 12.	9260-06120	1	1	1	1	1	1	1	1	WASHER, PLAIN ワッシャー, 平面的	H07CT468
S 13.	(9509-01101) V 02	1	1	1	1	1	1	1	1	PIN ピン	H07CT468
	9509-06125	1	1	1	1	1	1	1	1	PIN ピン	
	(9509-01101) V 02	-	-	-	-	-	-	-	1	PIN ピン	
S 15.	9509-06125	-	-	-	-	-	-	-	1	PIN ピン	H07CT468
	(9559-06118) V 01	1	-	1	1	1	1	1	-	CLEVIS クレービス	
	9550-06300	1	-	1	1	1	1	1	-	CLEVIS クレービス	
	(9559-06118) V 01	-	-	-	-	-	-	-	1	CLEVIS クレービス	
	9550-06300	-	-	-	-	-	-	-	1	CLEVIS クレービス	
20.	76579-9570	-	1	-	-	-	-	-	-	PLATE, CAUTION ENG プレート, 注意エンジン	
	78150-3861	-	-	-	1	-	-	-	-	LEVER ASSY, CONTROL レバーアッシー, コントロール	
21.	78105-4851	-	-	-	1	-	-	-	-	LEVER SUB ASSY, ACCEL LINK レバーサブアッシー, アクセルリンク	
22.	78117-3580	-	-	-	1	-	-	-	-	BRACKET, ACCEL LINK ROD ブラケット, アクセルリンクロッド	
23.	78241-1250	-	-	-	1	-	-	-	-	SHAFT, IDLER シャフト, イーダラー	
S 24.	9201-10080	-	-	-	1	-	-	-	-	NUT ナット	
	9280-10250	-	-	-	1	-	-	-	-	LOCKWASHER ロックワッシャー	
S 25.	9867-14105	-	-	-	2	-	-	-	-	BUSHING ブッシング	
S 26.	9201-08070	-	-	-	1	-	-	-	-	NUT ナット	
	9269-08114	-	-	-	1	-	-	-	-	WASHER, PLAIN ワッシャー, 平面的	
	9280-08200	-	-	-	1	-	-	-	-	LOCKWASHER ロックワッシャー	

M2-269

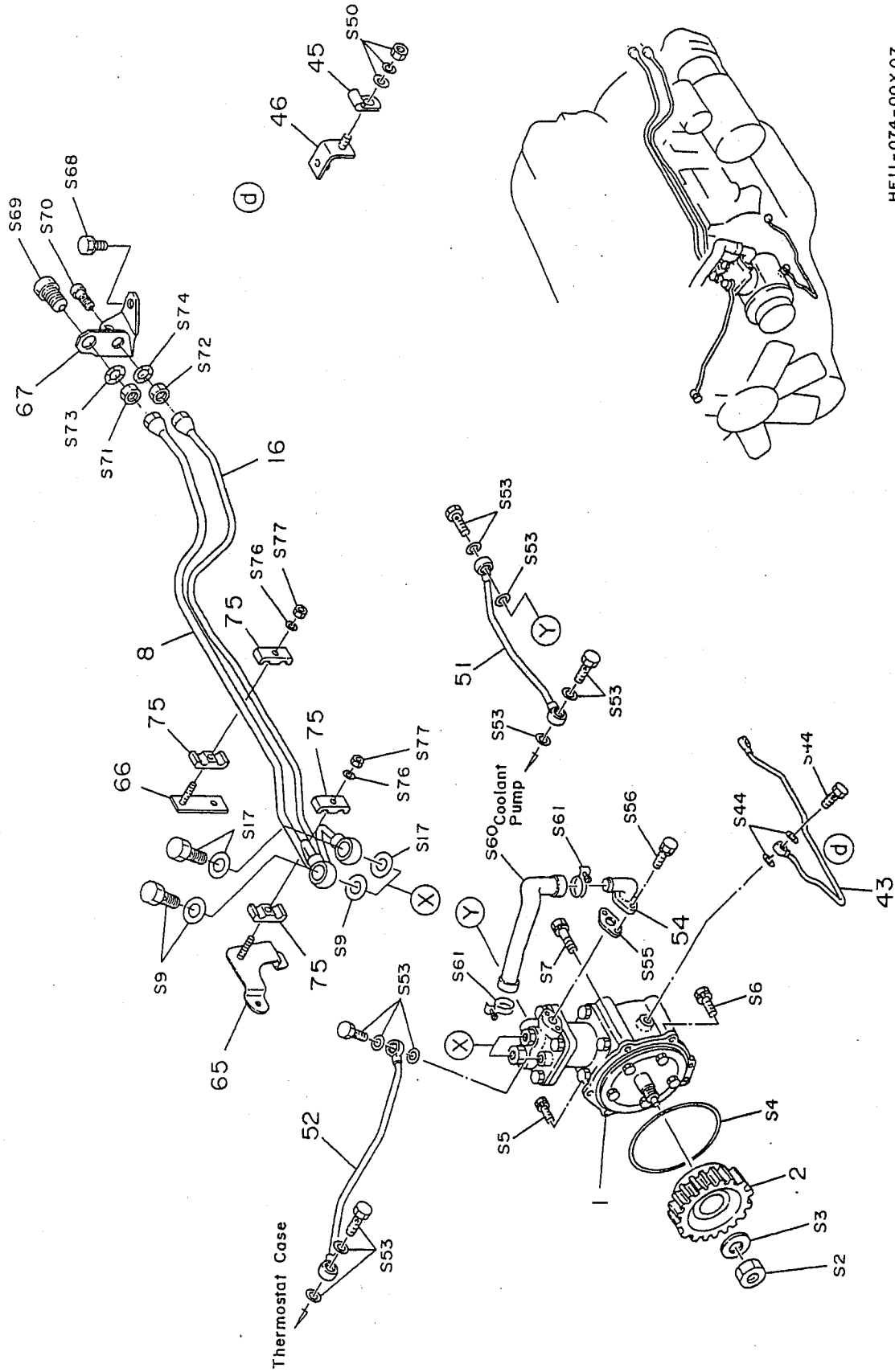
1800 AIR COMPRESSOR AND STEERING OIL PUMP  
(3FD100)



HE11-074-00X04.06  
(1800)

1800-A

1800 AIR COMPRESSOR AND STEERING OIL PUMP  
(SWB-2LB)



HE11-074-00X 07  
(1800)

1800-B.

1800 AIR COMPRESSOR AND STEERING OIL PUMP

KEY NO.	PART NUMBER	Q U A N T I T Y										REVISION REF. CODE	
		A	B	C	D	E	F	G	H				
A NES90SH B ZX480 C DCA90SPH.DLG80EH D 3FD100 E SMB-2LB													
1.	(29100-1991) V 02 29100-1992 (29100-2071) V 02 (29100-2072) V 02 (29100-2073) V 02 (29100-2074) V 02 29100-2075 13613-1461 (9219-24105) V X 9219-24129 9001-29160 9851-01190 9191-08601 9191-08401 9181-08450											DESCRIPTION H07DA-NSAB H07DA-MDBA H07DA-DYAA H07DA-TOPB H07DA-1QZA  COMPRESSOR ASSY, AIR (SEE G-NO. 1890-1808V) P11C0421  COMPRESSOR ASSY, AIR (SEE G-NO. 1890-1808V)  COMPRESSOR ASSY, AIR (SEE G-NO. 1890-1808V) H07D0753  COMPRESSOR ASSY, AIR (SEE G-NO. 1890-1808V) F20C3280  COMPRESSOR ASSY, AIR (SEE G-NO. 1890-1808V) P11C0416  COMPRESSOR ASSY, AIR (SEE G-NO. 1890-1808V) P11C0421  COMPRESSOR ASSY, AIR (SEE G-NO. 1890-1808V) H06CTD05  NUT NUT COLLAR O-RING BOLT BOLT BOLT	
2.													
S 2.													
S 3.													
S 4.													
S 5.													
S 6.													
S 7.													

(05/97)

CAT. NO. B6772

-71-

1800 AIR COMPRESSOR AND STEERING OIL PUMP

KEY NO.	PART NUMBER	Q U A N T I T Y										REVISION REF. CODE	
		A	B	C	D	E	F	G	H				
S 7.	9199-08121												
8.	29513-2720 29513-3610												
S 9.	9019-20114 9659-20101												
16.	29512-2751 29512-3550												
S 17.	9019-18156 9659-18105 29208-1471												
25.	9181-08650												
S 26.	9729-12128												
S 27.	(9729-10138) V 01 9729-10162												
S 30.	9210-20090 9281-20320 9210-16080												
S 31.	9281-16260 15492-4810 9191-08501												
35.	15492-1560 9181-08160												
S 36.	29286-2580												
S 37.													
S 38.													
40.													

(05/97)

CAT. NO. B6772

-72-



1800 AIR COMPRESSOR AND STEERING OIL PUMP

KEY NO.	PART NUMBER	Q U A N T I T Y							REVISION REF. CODE
		A	B	C	D	E	F	G	
41.	79904-2450	-	-	-	6	-	-	-	CLIP SUB ASSY קליפ סוב אסי
S 42.	9200-08070	-	-	-	3	-	-	-	NUT נאט
43.	9280-08200	-	-	-	3	-	-	-	LOCKWASHER לוקוואשר
S 44.	29611-1762 (9029-10189) V 01	-	-	-	1	-	-	-	PIPE OIL פייפ אויל
45.	9029-10189	-	-	-	1	-	-	-	BOLT בולט
46.	9659-10105 (79904-1050) V 01	-	-	-	2	-	-	-	WASHER SOFT וואשר סאפט
S 50.	79904-3210 (15492-3400) V 01	-	-	-	1	-	-	-	CLIP SUB ASSY קליפ סוב אסי
51.	15492-3400	-	-	-	1	-	-	-	CLIP SUB ASSY קליפ סוב אסי
S 52.	9200-08070	-	-	-	1	-	-	-	HOLDER CLIP הולדער קליפ
53.	9260-08180	-	-	-	1	-	-	-	HOLDER CLIP הולדער קליפ
S 54.	9280-08200	-	-	-	1	-	-	-	NUT נאט
55.	29514-1670	-	-	-	1	-	-	-	WASHER PLAIN וואשר פליין
56.	29515-1630	-	-	-	1	-	-	-	LOCKWASHER לוקוואשר
S 57.	29515-1880	-	-	-	1	-	-	-	PIPE AIR CMR COOLANT IN- LET פייפ אויר קמפר קוולאנט אינ- לעט
S 58.	9019-16132	-	-	-	4	-	-	-	PIPE AIR CMR COOLANT OU- TLET פייפ אויר קמפר קוולאנט או- טלעט
S 59.	9659-16105	-	-	-	8	-	-	-	PIPE AIR CMR COOLANT OU- TLET פייפ אויר קמפר קוולאנט או- טלעט
S 60.	29112-1070	-	-	-	1	-	-	-	BOLT בולט
		-	-	-	4	-	-	-	WASHER SOFT וואשר סאפט
		-	-	-	1	-	-	-	ELBOW SUCTION עלבו טאקציען

M2-273

1800 AIR COMPRESSOR AND STEERING OIL PUMP

KEY NO.	PART NUMBER	Q U A N T I T Y							REVISION REF. CODE
		A	B	C	D	E	F	G	
S 55.	9001-15246	-	-	-	1	-	-	-	GASKET גאסקיט
S 56.	9191-08202	-	-	-	2	-	-	-	BOLT בולט
S 60.	(9002-33813) V 01	-	-	-	1	-	-	-	HOSE AIR הוס אויר
S 61.	9002-33813 (9766-03210) V 02	-	-	-	1	-	-	-	HOSE AIR הוס אויר
	9766-03410	-	-	-	2	-	-	-	CLAMP קלאמפ
63.	79904-1130	-	-	-	1	-	-	-	CLAMP קלאמפ
S 64.	9200-10080	-	-	-	1	-	-	-	CLIP SUB ASSY קליפ סוב אסי
	9260-10220	-	-	-	1	-	-	-	NUT נאט
	9280-10250	-	-	-	1	-	-	-	WASHER PLAIN וואשר פליין
65.	29286-2451	-	-	-	1	-	-	-	LOCKWASHER לוקוואשר
66.	79901-1300	-	-	-	1	-	-	-	BRACKET AIR PIPE SET בראקעט אויר פייפ סעט
67.	29286-2470	-	-	-	1	-	-	-	PLATE SUB ASSY SETTING פליט סוב אסי סעטינג
S 68.	9401-12250	-	-	-	1	-	-	-	BRACKET AIR PIPE SET בראקעט אויר פייפ סעט
S 69.	9729-12128	-	-	-	1	-	-	-	BOLT בולט
S 70.	9729-10138	-	-	-	1	-	-	-	CONNECTOR קאנעקטאר
S 71.	9210-20090	-	-	-	1	-	-	-	CONNECTOR קאנעקטאר
S 72.	9210-16080	-	-	-	1	-	-	-	NUT LOCK נאט לוק
S 73.	9281-20320	-	-	-	1	-	-	-	NUT LOCK נאט לוק
S 74.	9281-16260	-	-	-	1	-	-	-	LOCKWASHER INTERNAL TOOTH לוקוואשר אינטערנאל טוואט
75.	79904-2450	-	-	-	4	-	-	-	LOCKWASHER INTERNAL TOOTH לוקוואשר אינטערנאל טוואט

1800 AIR COMPRESSOR AND STEERING OIL PUMP

KEY NO.	PART NUMBER	Q U A N T I T Y								DESCRIPTION	REVISION REF. CODE
		A	B	C	D	E	F	G	H		
S 76.	9280-08200	-	-	-	-	2				LOCKWASHER סמך סמך	
S 77.	9201-08070	-	-	-	-	2				NUT תבן	

M2-274

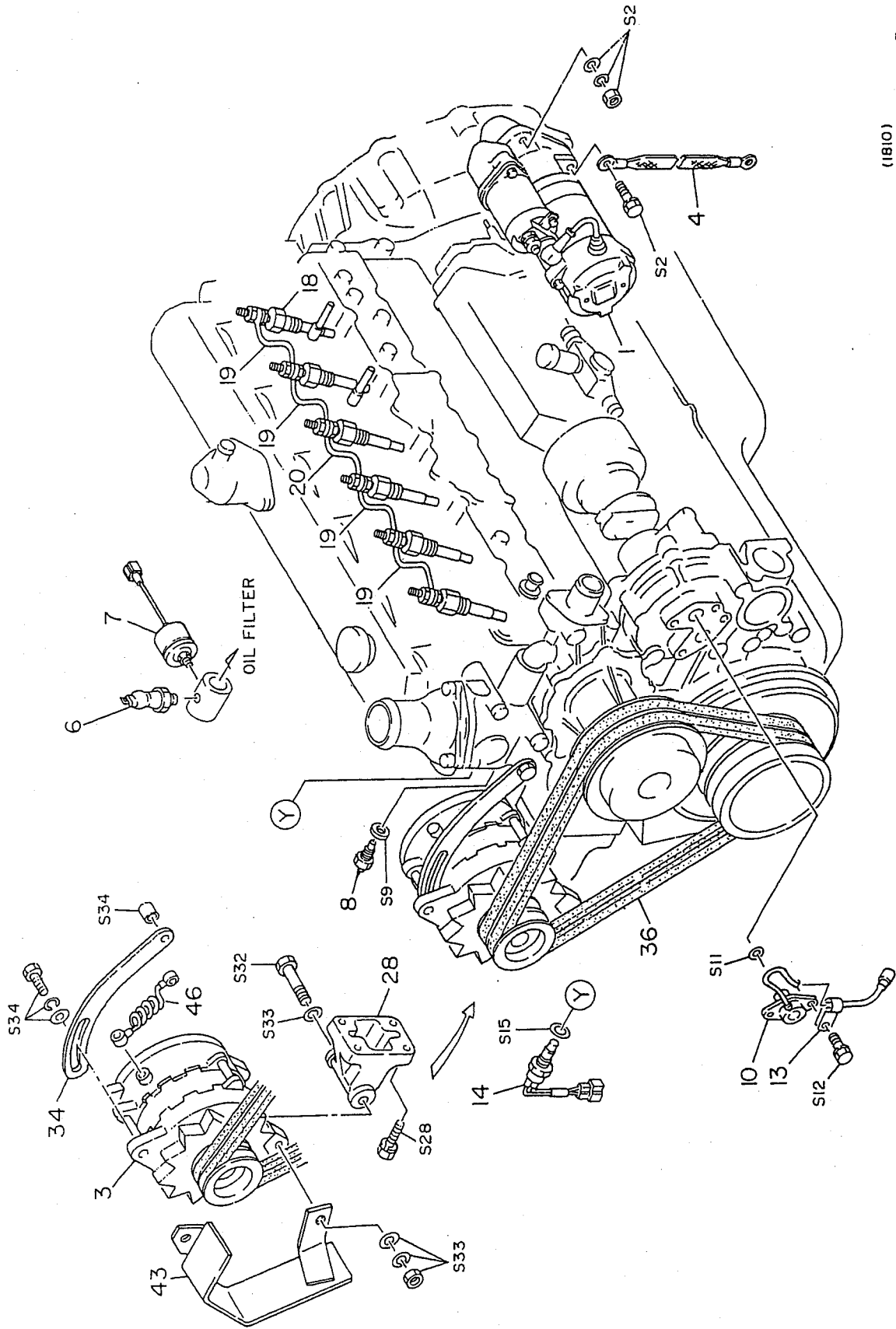
CAT. NO. 86772

-75-

(05/97)

1810

ELECTRICAL PARTS  
(NES90SH, NES90SHE)

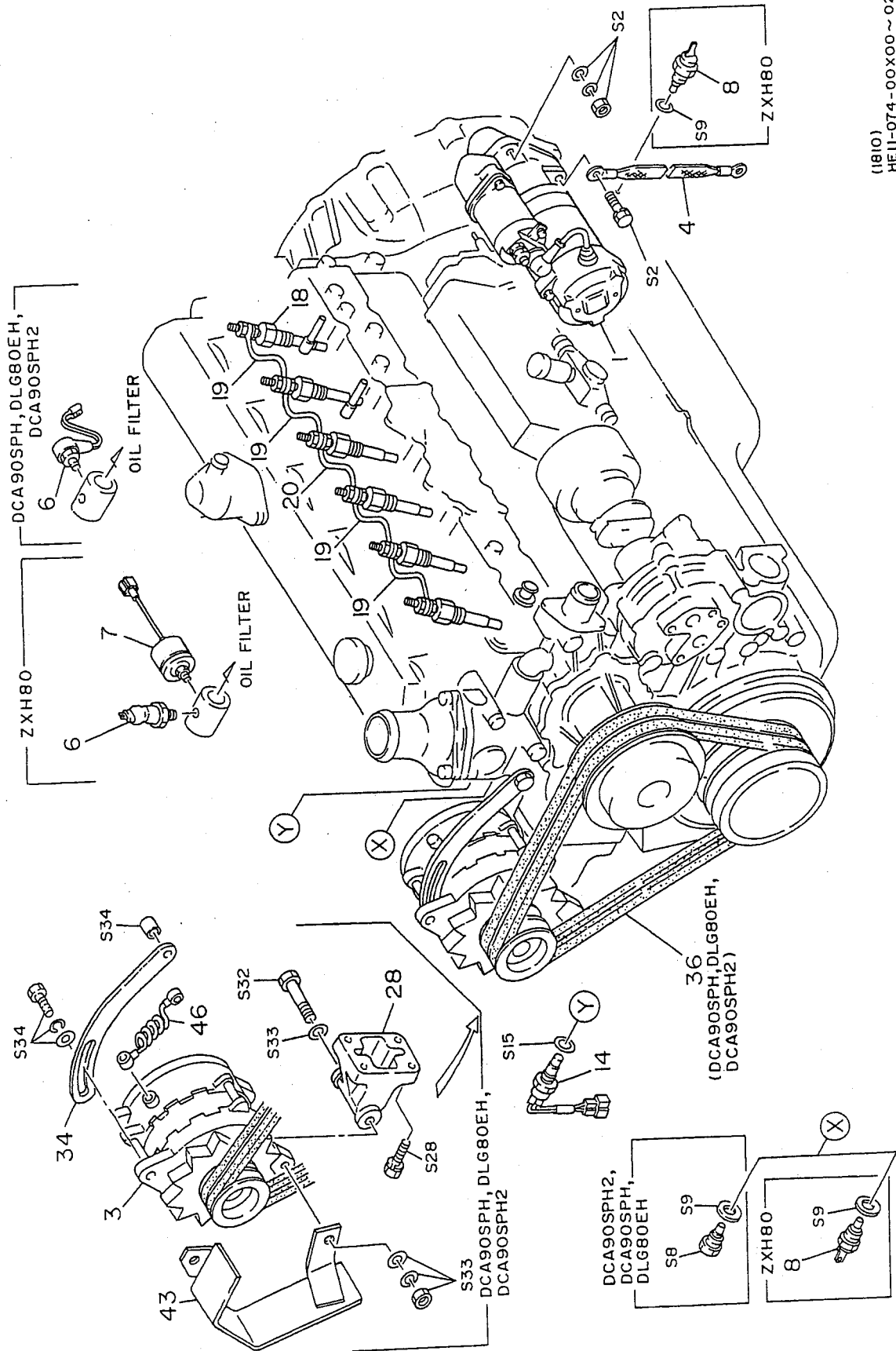


(1810)  
HE11-074-00X03  
HE11-074-10X00

1810-A

1810 ELECTRICAL PARTS

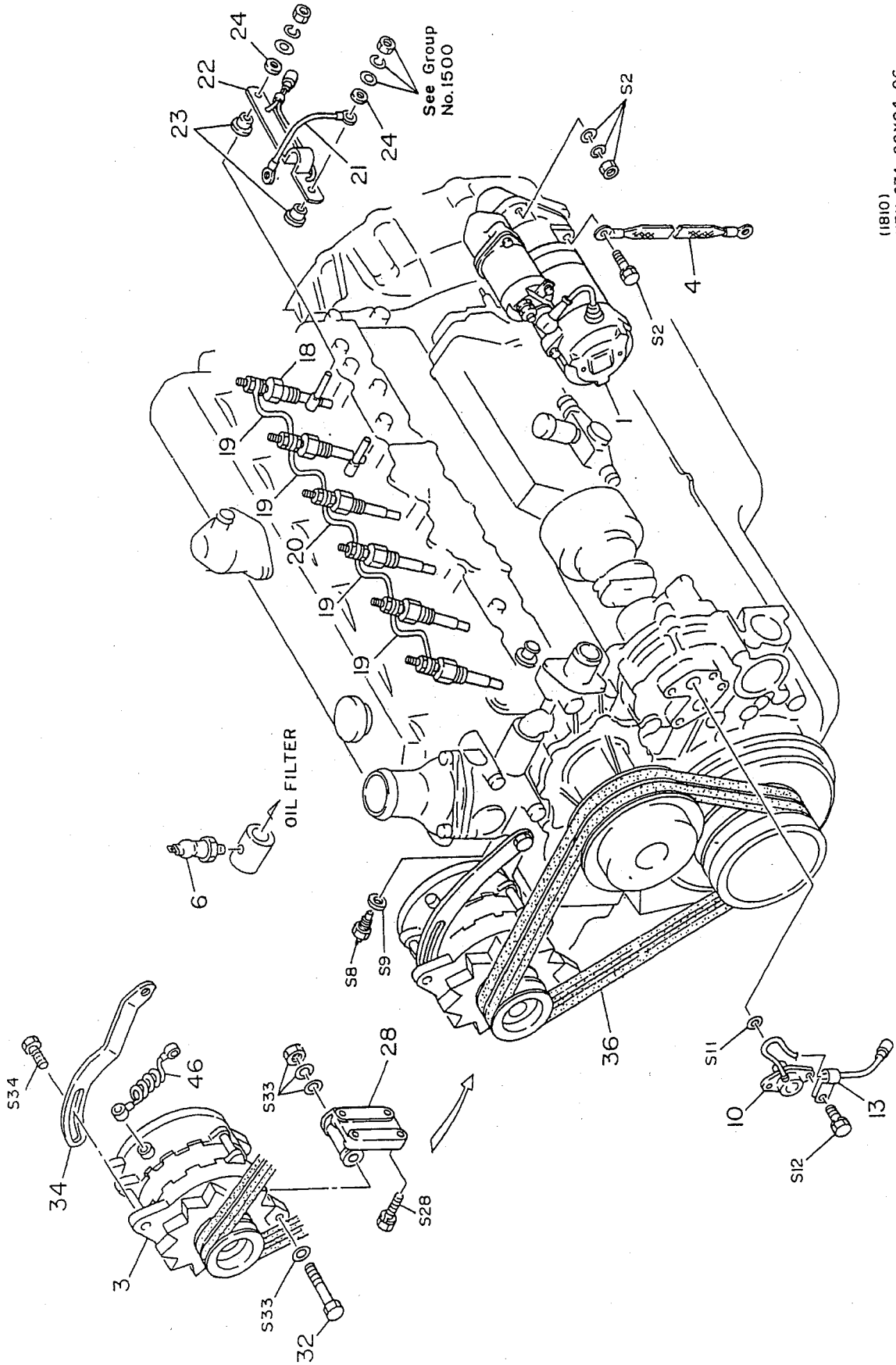
(ZXH80, DCA90SPH, DLG80EH, DLG80EH, DCA90SPH2)



(1810)  
HE11-074-00X00~02  
HE11-074-10X01

1810-B

1810 ELECTRICAL PARTS  
(3FD100)

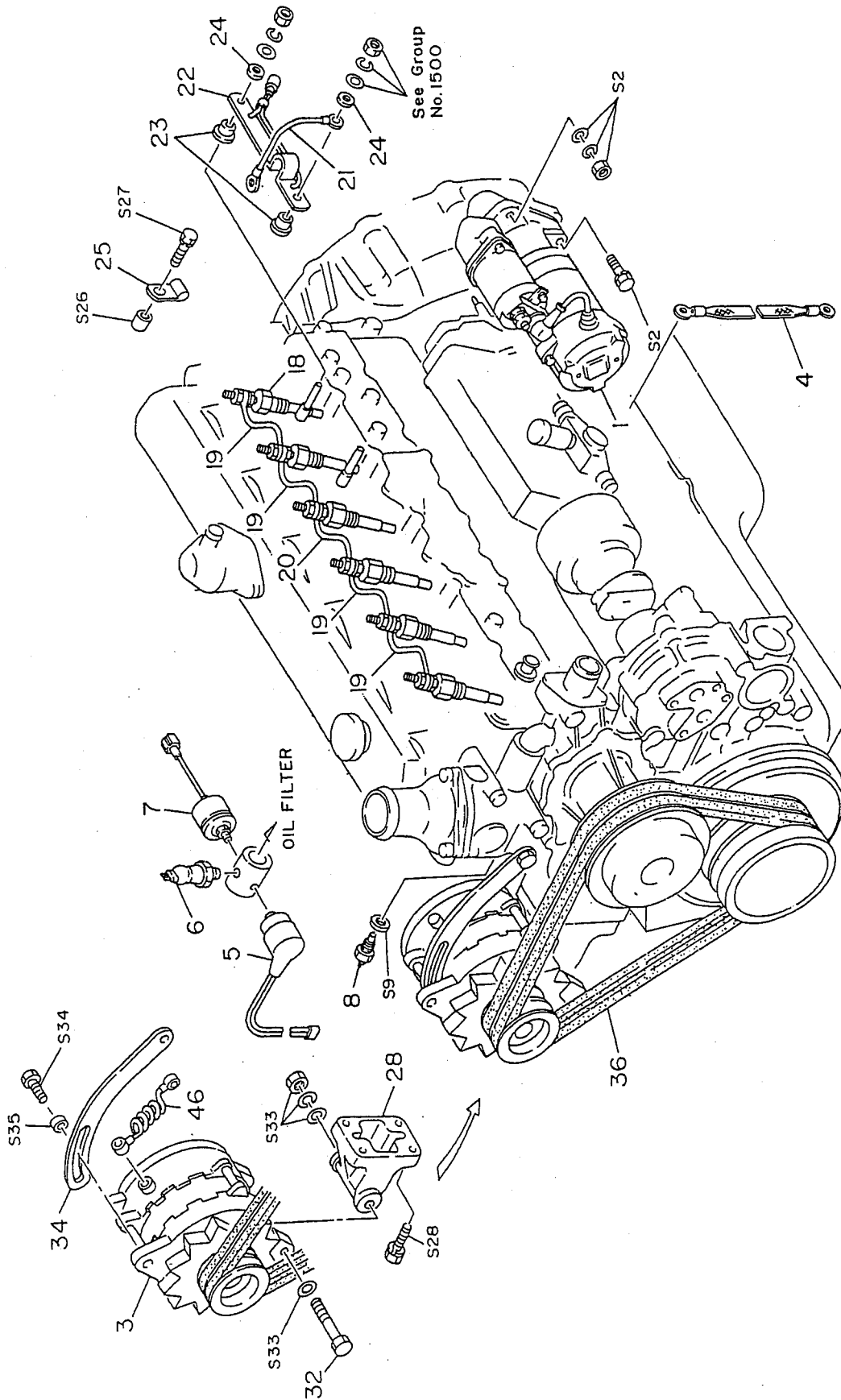


(1810)  
HE11-074-00X04,06

1810-C

1810

ELECTRICAL PARTS  
(SMB-2LB)



(1810)  
HE11-074-00X07

1810-D.

KEY NO.	PART NUMBER	Q U A N T I T Y							REVISION REF. CODE	DESCRIPTION	REVISION REF. CODE		
		A	B	C	D	E	F	G				H	
1.	(28100-2062) V 02	H07DA-NSAB	1	1	1	-	-	-	-	STARTER ASSY (24V-4.5KW) スターター組立機 (SEE G-NO. 1890-1847F)	NARA0112		
		H07DA-MDBA	1	1	1	-	-	-	-				
		H07DA-DYAA	1	1	1	-	-	-	-				
		H07DA-TOPB	1	1	1	-	-	-	-				
		H07DA-187A	1	1	1	-	-	-	-				
		H07DC-NSAC	1	1	1	-	-	-	-				
		H07DC-DYAB	1	1	1	-	-	-	-				
		(28100-2063) V 01	1	1	1	-	-	-	-			STARTER ASSY (24V-4.5KW) スターター組立機 (SEE G-NO. 1890-1847F)	NARA0112
		(28100-2063) V 02	1	1	1	-	-	-	-			STARTER ASSY (24V-4.5KW) スターター組立機 (SEE G-NO. 1890-1847F)	NARA0391
		28100-2064	1	1	1	-	-	-	-			STARTER ASSY (24V-4.5KW) スターター組立機 (SEE G-NO. 1890-1847F)	NARA0391
2.	(28100-2270) V 02	(28100-2063)	-	-	-	-	1	1	-	STARTER ASSY (24V-4.5KW) スターター組立機 (SEE G-NO. 1890-1847F)	NARA0112		
		28100-2064	-	-	-	-	-	1	1	STARTER ASSY (24V-4.5KW) スターター組立機 (SEE G-NO. 1890-1847F)	NARA0112		
		(28100-2272) V 02	-	-	-	-	-	-	-	STARTER ASSY (24V-5.5KW) スターター組立機 (SEE G-NO. 1890-1847F)	NARA0358		
		28100-2273	-	-	-	-	-	-	-	STARTER ASSY (24V-5.5KW) スターター組立機 (SEE G-NO. 1890-1847F)	NARA0385		
		9201-12100	2	2	2	2	2	2	2	NUT ナット			
		9260-12240	2	2	2	2	2	2	2	WASHER PLAIN ワッシャー			
		9280-12300	2	2	2	2	2	2	2	LOCKWASHER ロックワッシャー			
		9411-12402	1	1	1	1	1	1	1	BOLT ボルト			
				A	B	C	D	E	F	G	H		

KEY NO.	PART NUMBER	Q U A N T I T Y							REVISION REF. CODE	DESCRIPTION	REVISION REF. CODE	
		A	B	C	D	E	F	G				H
3.	(27040-1471) V 02	(27040-1471)	1	-	1	-	-	-	-	-	ALTERNATOR ASSY, W/REG (24V-20A) オルタネーター組立機 (SEE G-NO. 1890-1824E)	NARA0369
		27040-1472	1	-	1	-	-	-	-	ALTERNATOR ASSY, W/REG (24V-20A) オルタネーター組立機 (SEE G-NO. 1890-1824E)	NARA0369	
		27040-1472	-	-	-	-	-	1	1	ALTERNATOR ASSY, W/REG (24V-20A) オルタネーター組立機 (SEE G-NO. 1890-1824E)	NARA0369	
		(27040-1751)	-	-	-	1	-	-	-	ALTERNATOR ASSY, W/REG (24V-45A) オルタネーター組立機 (SEE G-NO. 1890-1824N)	NARA0182	
		27040-1752	-	-	-	1	-	-	-	ALTERNATOR ASSY, W/REG (24V-45A) オルタネーター組立機 (SEE G-NO. 1890-1824N)	NARA0182	
		(27040-1761)	-	-	-	-	-	1	-	ALTERNATOR ASSY, W/REG (24V-80A) オルタネーター組立機 (SEE G-NO. 1890-1824N)	NARA0539	
		27040-1762	-	-	-	-	-	1	-	ALTERNATOR ASSY, W/REG (24V-80A) オルタネーター組立機 (SEE G-NO. 1890-1824N)	NARA0539	
		27040-1763	-	-	-	-	1	-	-	ALTERNATOR ASSY, W/REG (24V-80A) オルタネーター組立機 (SEE G-NO. 1890-1824N)	NARA0539	
		9008-03124	1	1	1	1	1	1	1	STRAP, BAND ベルト		
		83530-1310	-	-	-	-	-	-	-	-	SWITCH ASSY, OIL PRESS スイッチ組立機	
83530-1080	1	1	1	1	1	1	1	1	SWITCH ASSY, OIL PRESS スイッチ組立機			
83530-1080	-	-	-	-	-	-	-	-	SWITCH ASSY, OIL PRESS スイッチ組立機			
83530-1200	-	-	-	-	-	-	-	-	SWITCH ASSY, OIL PRESS スイッチ組立機			
83520-1022	1	1	1	1	1	1	1	1	GAGE ASSY, OIL PRESS SEND- ER ゲージ組立機			
		A	B	C	D	E	F	G	H			

1810 ELECTRICAL PARTS

KEY NO.	PART NUMBER	Q U A N T I T Y							REVISION REF. CODE
		A	B	C	D	E	F	G	
7.	83520-1022	-	-	-	-	-	-	1	GAGE ASSY, OIL PRESS SENDER ゲージアッシー, オイルプレッシャーセンダー
8.	(83420-1060) V 01	1	2	-	-	-	-	-	GAGE ASSY, WATER TEMP SENSOR ゲージアッシー, ウォーター温度センサー
	83420-1060	1	2	-	-	-	-	1	GAGE ASSY, WATER TEMP SENSOR ゲージアッシー, ウォーター温度センサー
	83420-1060	-	-	-	-	-	-	1	GAGE ASSY, WATER TEMP SENSOR ゲージアッシー, ウォーター温度センサー
S 8.	(9019-16246) V 01	-	-	-	-	-	-	-	BOLT ボルト
	9019-16246	-	-	-	-	-	-	1	BOLT ボルト
	9019-16246	-	-	-	-	-	-	1	BOLT ボルト
S 9.	9659-10111	1	2	1	1	1	1	1	WASHER, SOFT ワッシャー, ソフト
10.	83190-1191	1	-	-	-	-	-	-	SENSOR ASSY, REVOLUTION センサーアッシー, レvolution
	83190-1191	-	-	-	-	-	-	1	SENSOR ASSY, REVOLUTION センサーアッシー, レvolution
S 11.	9644-02135	1	-	-	-	-	-	1	O-RING Oリング
S 12.	9191-08201	2	-	-	-	-	-	2	BOLT ボルト
13.	(79904-1170) V 01	1	-	-	-	-	-	-	CLIP, SUB ASSY クリップ, サブアッシー
	(79904-3660) V 01	1	-	-	-	-	-	-	CLIP, SUB ASSY クリップ, サブアッシー
	79904-1170	1	-	-	-	-	-	-	CLIP, SUB ASSY クリップ, サブアッシー
	(79904-1170) V 01	-	-	-	-	-	-	1	CLIP, SUB ASSY クリップ, サブアッシー
	(79904-3660) V 01	-	-	-	-	-	-	1	CLIP, SUB ASSY クリップ, サブアッシー
	79904-1170	-	-	-	-	-	-	1	CLIP, SUB ASSY クリップ, サブアッシー

1810 ELECTRICAL PARTS

KEY NO.	PART NUMBER	Q U A N T I T Y							REVISION REF. CODE
		A	B	C	D	E	F	G	
14.	83430-1170	1	-	-	-	-	-	-	SWITCH ASSY, TEMP スイッチアッシー, テンペ
	83430-1170	-	-	-	-	-	-	1	SWITCH ASSY, TEMP スイッチアッシー, テンペ
	83430-1200	-	-	-	-	-	-	1	SWITCH ASSY, TEMP スイッチアッシー, テンペ
	(83430-1170) V 02	-	-	-	-	-	-	-	SWITCH ASSY, TEMP スイッチアッシー, テンペ
S 15.	83430-1680	-	-	-	-	-	-	-	SWITCH ASSY, TEMP スイッチアッシー, テンペ
	9659-16105	1	1	1	-	-	-	1	WASHER, SOFT ワッシャー, ソフト
18.	19110-1090	6	6	6	-	-	-	-	PLUG ASSY, GLOW プラグアッシー, グロー
	19110-1090	-	-	-	-	-	-	6	PLUG ASSY, GLOW プラグアッシー, グロー
	(19110-1130) V 01	-	-	-	-	-	-	6	PLUG ASSY, GLOW プラグアッシー, グロー
19.	19110-1130	-	-	-	-	-	-	6	PLUG ASSY, GLOW プラグアッシー, グロー
	(19112-1180) V 01	4	4	4	4	-	-	-	WIRE, GLOW PLUG GROUND ワイヤ, グロープラググラウンド
	19112-1180	4	4	4	4	4	-	-	WIRE, GLOW PLUG GROUND ワイヤ, グロープラググラウンド
	19112-1180	-	-	-	-	-	-	4	WIRE, GLOW PLUG GROUND ワイヤ, グロープラググラウンド
20.	(19112-1190) V 01	1	1	1	1	-	-	-	WIRE, GLOW PLUG GROUND ワイヤ, グロープラググラウンド
	19112-1190	1	1	1	1	1	-	-	WIRE, GLOW PLUG GROUND ワイヤ, グロープラググラウンド
	19112-1190	-	-	-	-	-	-	1	WIRE, GLOW PLUG GROUND ワイヤ, グロープラググラウンド
21.	19111-1130	-	-	-	-	-	-	1	CONNECTOR, GLOW PLUG コネクタ, グロープラグ
22.	28521-1020	-	-	-	-	-	-	-	SENSOR, GLOW PLUG CURRENT センサー, グロープラグ電流
	28521-1070	-	-	-	-	-	-	1	SENSOR, GLOW PLUG CURRENT センサー, グロープラグ電流
23.	28522-1010	-	-	-	-	-	-	2	INSULATOR, GLOW PLUG 絶縁体, グロープラグ
24.	28522-1030	-	-	-	-	-	-	2	INSULATOR, GLOW PLUG 絶縁体, グロープラグ

M2-280



1810 ELECTRICAL PARTS

KEY NO.	PART NUMBER	Q U A N T I T Y							REVISION REF. CODE
		A	B	C	D	E	F	G	
25.	79904-2780	-	-	-	-	1	-	-	CLIP SUB ASSY クリップサブアッシー
S 26.	9001-16152	-	-	-	-	1	-	-	SPACER(T=10.0) スパーサー
S 27.	9191-08251	-	-	-	-	1	-	-	BOLT ボルト
28.	12511-2930	-	-	-	-	1	-	-	BRACKET,GEN ブラケット,ジェネ
	12511-3210	1	-	-	-	1	-	-	BRACKET,GEN ブラケット,ジェネ
	12511-3510	-	-	-	1	-	-	-	BRACKET,GEN ブラケット,ジェネ
S 28.	9411-10351	4	-	4	4	4	4	4	BOLT ボルト
32.	9011-64401	-	-	-	1	1	-	-	BOLT ボルト
S 32.	(9011-60451) V 01	1	-	1	-	-	-	-	BOLT ボルト
	9019-10115	1	-	1	-	-	-	-	BOLT ボルト
	9019-10115	-	-	-	-	1	1	1	BOLT ボルト
S 33.	9201-10080	1	-	1	-	1	1	1	NUT ナット
	9201-14110	-	-	-	1	1	-	-	NUT ナット
	9260-10220	2	-	2	-	2	2	2	WASHER,PLAIN ワッシャー,プレーン
	9260-14270	-	-	-	2	2	-	-	WASHER,PLAIN ワッシャー,プレーン
	9280-10250	1	-	1	-	1	-	1	LOCKWASHER ロックワッシャー
	9280-14350	-	-	-	1	1	-	-	LOCKWASHER ロックワッシャー
34.	12512-3362	-	-	-	-	1	-	-	BRACE,GEN ブラース,ジェネ
	12512-3850	1	-	1	-	-	-	-	BRACE,GEN ブラース,ジェネ
	12512-3850	-	-	-	-	1	1	1	BRACE,GEN ブラース,ジェネ
	12512-4000	-	-	-	1	-	-	-	BRACE,GEN ブラース,ジェネ
S 34.	9001-16202	1	-	1	-	1	-	1	SPACER(T=10.0) スパーサー
	9031-10450	1	-	1	-	1	-	1	BOLT ボルト

(05/97)

CAT.NO. B6772

-80-

1810 ELECTRICAL PARTS

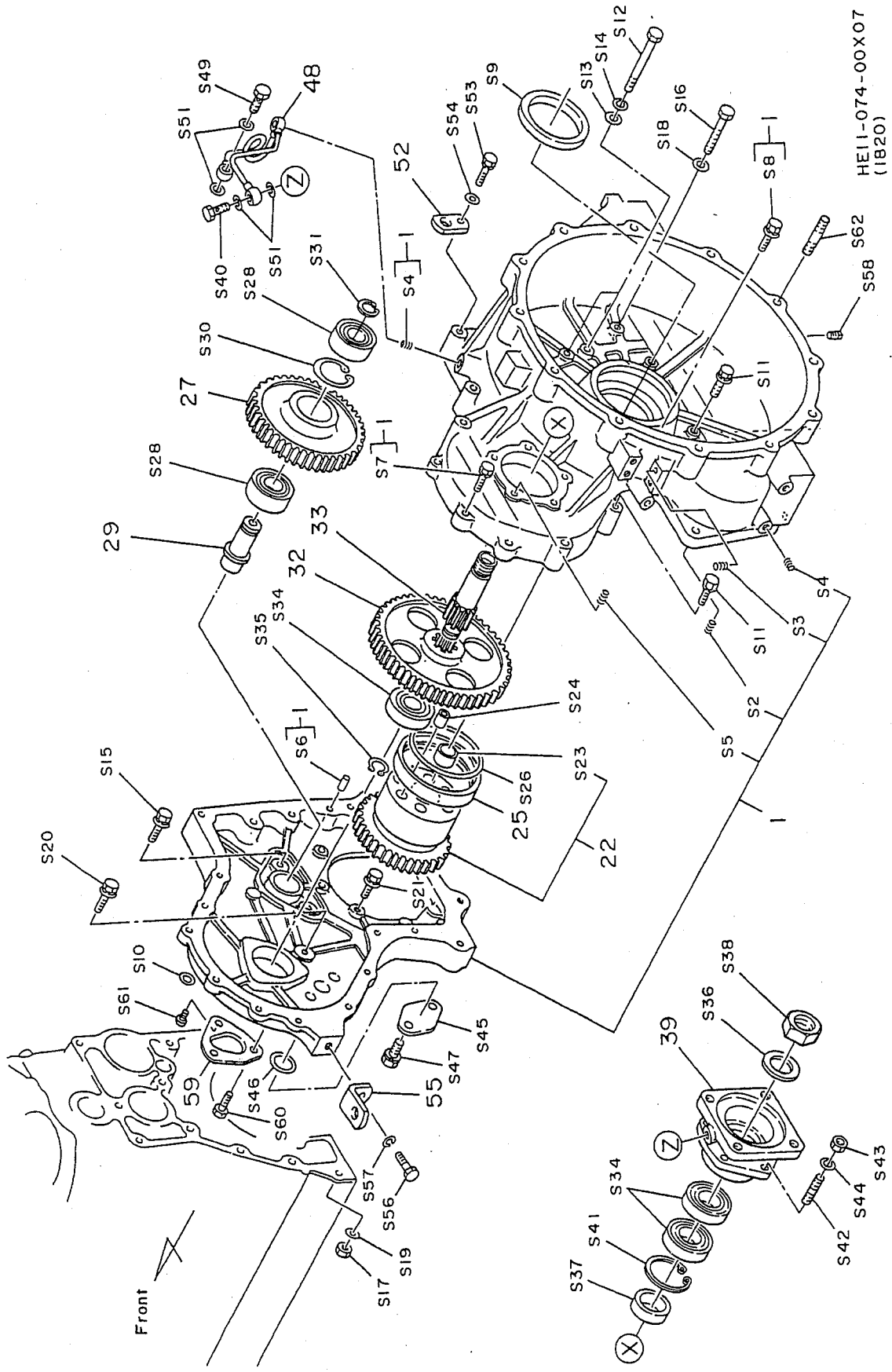
KEY NO.	PART NUMBER	Q U A N T I T Y							REVISION REF. CODE
		A	B	C	D	E	F	G	
S 34.	9181-10300	-	-	-	-	1	-	-	BOLT ボルト
	9191-10252	-	-	-	1	-	-	-	BOLT ボルト
	9260-10220	1	-	1	-	1	1	1	WASHER,PLAIN ワッシャー,プレーン
	9280-10250	1	-	1	-	1	1	1	LOCKWASHER ロックワッシャー
S 35.	9001-16121	-	-	-	-	1	-	-	SPACER(T=7.0) スパーサー
36.	9001-49131	1	-	1	-	1	1	1	V-BELT SET Vベルトセット
	9001-49207	-	-	-	1	-	-	-	V-BELT SET Vベルトセット
	9001-49294	-	-	-	-	1	-	-	V-BELT SET Vベルトセット
43.	22052-1231	1	-	1	-	1	1	1	COVER SUB ASSY カバーサブアッシー
46.	82064-2530	1	-	1	1	1	1	1	HARNESS SUB ASSY,ENG. ハーネスサブアッシー,エンジン

(05/97)

CAT.NO. B6772

-81-

1820 POWER TAKE-OFF GEAR CASE



HE11-074-00X07  
(1820)

1820-A.

1820 POWER TAKE-OFF GEAR CASE

KEY NO.	PART NUMBER	Q U A N T I T Y							DESCRIPTION	REVISION REF. CODE
		A	B	C	D	E	F	G		
A	NS905H									
B	ZXH80									
C	DCA90SPH,DLG80EH									
D	3FD100									
E	SWB-2LB									
1.	25102-1110					1			HOUSING SUB ASSY, PTO ハウジングサブアッシー、PTO	
S 2.	9001-13124					1			HELISERT ヘリスート	
S 3.	9001-13139					6			HELISERT ヘリスート	
S 4.	9001-13130					9			HELISERT ヘリスート	
S 5.	9001-13120					5			HELISERT ヘリスート	
S 6.	9509-12103					1			PIN ピン	
S 7.	9411-10401					3			BOLT ボルト	
S 8.	9411-10551					2			BOLT ボルト	
S 9.	9828-01167					1			SEAL OIL シールオイル	
S 10.	9851-23107					1			O-RING Oリング	
S 11.	9411-10551					6			BOLT ボルト	
S 12.	9029-10164					4			BOLT ボルト	
S 13.	9260-10240					4			WASHER, PLAIN ワッシャー、プレーン	
S 14.	9280-10250					4			LOCKWASHER ロックワッシャー	
S 15.	9401-10200					2			BOLT ボルト	
S 16.	9029-12173					2			BOLT ボルト	
S 17.	9209-12108					2			NUT ナット	
S 18.	9260-12240					2			WASHER, PLAIN ワッシャー、プレーン	
S 19.	9290-12360					2			LOCKWASHER ロックワッシャー	
S 20.	9401-12350					1			BOLT ボルト	

(05/97)

-82-

CAT. NO. B6772

1820 POWER TAKE-OFF GEAR CASE

KEY NO.	PART NUMBER	Q U A N T I T Y							DESCRIPTION	REVISION REF. CODE
		A	B	C	D	E	F	G		
S 21.	9181-08300					7			BOLT ボルト	
22.	25120-1030					1			GEAR ASSY, PTO DRIVE ギアアッシー、PTOドライブ	
S 23.	9639-36102					1			PLUG, EXPANSION プラグ、エクステンション	
S 24.	9001-29119					1			COLLAR カラー	
25.	13437-1130					1			SLEEVE スリーブ	
S 26.	9851-00104					1			O-RING Oリング	
27.	25122-1081					1			GEAR, PTO IDLER ギア、PTOアイドル	
S 28.	9881-35114					2			BEARING, BALL ベアリング、ボール	
29.	25127-1082					1			SHAFT, PTO IDLER シャフト、PTOアイドル	
S 30.	9813-80250					1			RING, RETAINER リング、リテーナー	
S 31.	9812-35150					1			RING, RETAINER リング、リテーナー	
32.	25123-1220					1			GEAR, PTO DRIVEN ギア、PTOドライブ	
33.	25126-1130					1			SHAFT, PTO DRIVEN シャフト、PTOドライブ	
S 34.	990-060070					3			BEARING, BALL ベアリング、ボール	
S 35.	9812-35150					1			RING, RETAINER リング、リテーナー	
S 36.	9001-29248					2			COLLAR カラー	
S 37.	9001-29247					1			COLLAR カラー	
S 38.	9210-33140					1			NUT, LOCK ナット、ロック	
39.	25115-1190					1			COVER, GEAR カバー、ギア	
S 40.	9001-24209					1			BOLT ボルト	
S 41.	9813-62200					1			RING, RETAINER リング、リテーナー	
S 42.	9321-08220					5			STUD スタッド	
S 43.	9201-08070					5			NUT ナット	

(05/97)

-83-

CAT. NO. B6772

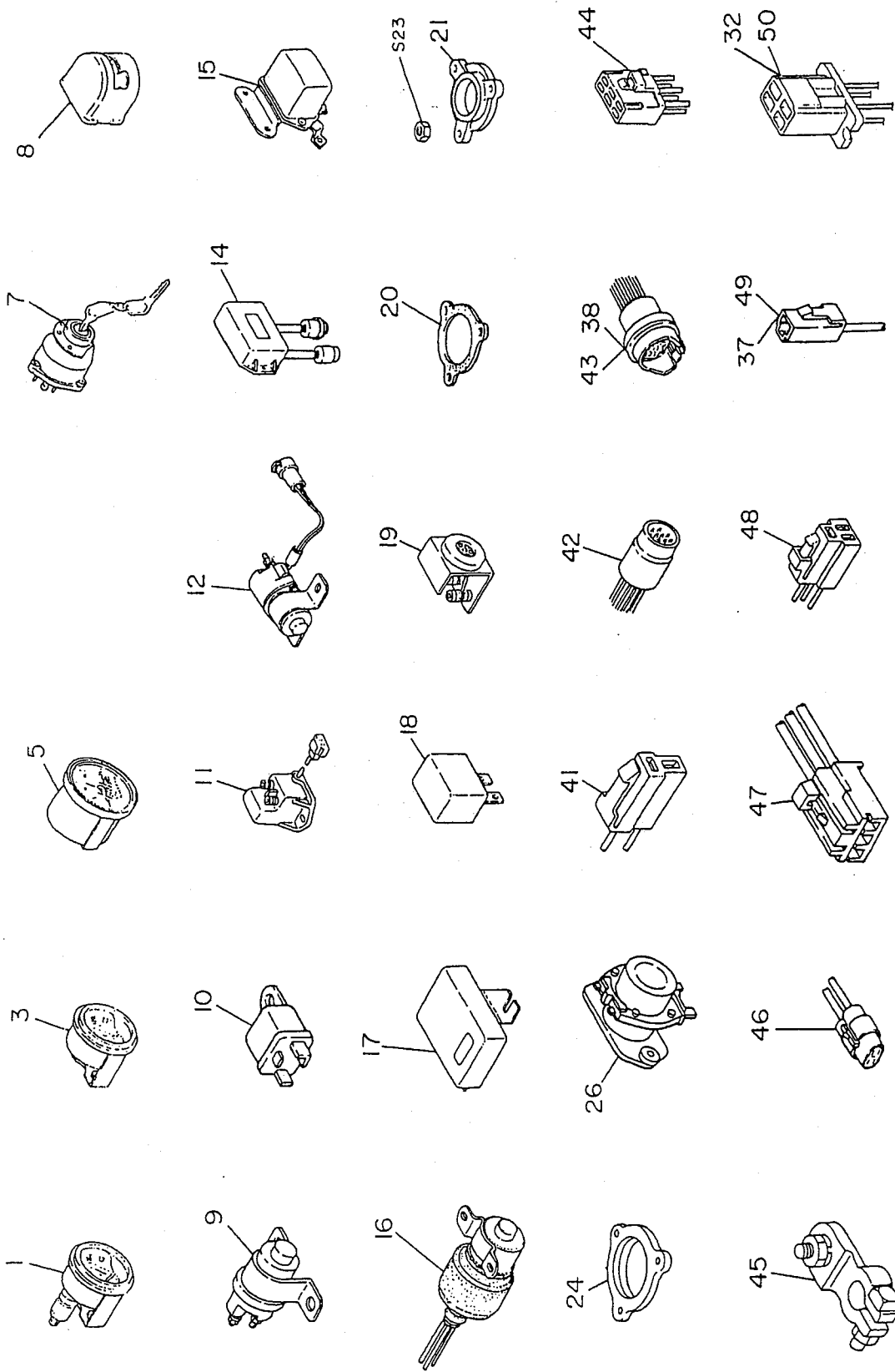
POWER TAKE-OFF GEAR CASE

Y NO.	PART NUMBER	Q U A N T I T Y								DESCRIPTION	REVISION REF. CODE
		A	B	C	D	E	F	G	H		
44.	9280-08200	-	-	-	-	-	-	5		LOCKWASHER #10	
45.	9002-11130	-	-	-	-	-	-	1		FLANGE #10	
46.	9644-03135	-	-	-	-	-	-	1		O-RING #10	
47.	9401-10160	-	-	-	-	-	-	2		BOLT #10	
48.	25108-1040	-	-	-	-	-	-	1		PIPE SUB ASSY, P10 #10	
49.	9029-10227	-	-	-	-	-	-	2		BOLT #10	
S 51.	9654-10100	-	-	-	-	-	-	6		WASHER, SOFT #10	
52.	12281-1031	-	-	-	-	-	-	1		HANGER, ENG #10	
S 53.	9022-62051	-	-	-	-	-	-	1		BOLT #10	
S 54.	9280-12300	-	-	-	-	-	-	1		LOCKWASHER #10	
55.	12281-1680	-	-	-	-	-	-	1		HANGER, ENG #10	
S 56.	9022-14351	-	-	-	-	-	-	1		BOLT #10	
S 57.	9280-14350	-	-	-	-	-	-	1		LOCKWASHER #10	
S 58.	9622-10080	-	-	-	-	-	-	1		PLUG #10	
59.	25115-1140	-	-	-	-	-	-	1		COVER, GEAR #10	
S 60.	9191-08161	-	-	-	-	-	-	2		BOLT #10	
S 61.	9110-08160	-	-	-	-	-	-	1		BOLT #10	
S 62.	9331-10380	-	-	-	-	-	-	12		STUD #10	

M2-284

1850

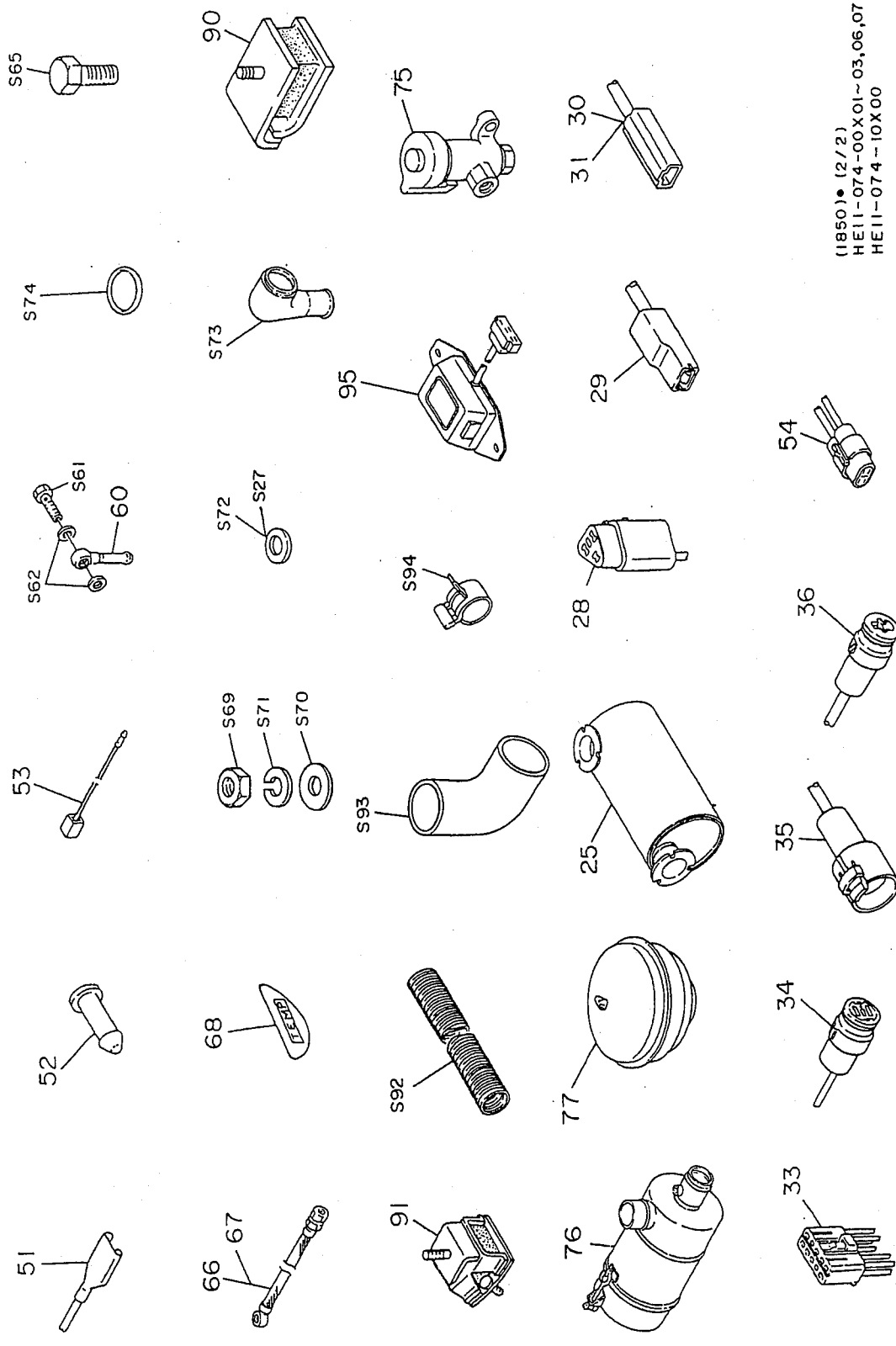
ENGINE PARTS SET ( 1 / 2 )



(1850) • (1/2)  
HE11-074-00X01-03, 06, 07  
HE11-074-10X00

1850-A

1850 ENGINE PARTS SET ( 2 / 2 )



(1850) • (2/2)  
 HEI-074-00X01~03,06,07  
 HEI-074-10X00

1850-B.

1850 ENGINE PARTS SET

KEY NO.	PART NUMBER	Q U A N T I T Y								REVISION REF. CODE
		A	B	C	D	E	F	G	H	
A NES90SH B ZXH80 C DCA90SPH-DLG8DEH F NES90SHE G DCA90SPH2										
1.	83410-1100	1	1	-	-	-	-	-	-	
		HO7DA-NSAB HO7DA-MDBA HO7DA-DYAA HO7DC-NSAC HO7DC-DYAB								
		GAGE ASSY, WATER TEMP REC- EIVER (24V-10A) IR-5" ICHU STJG								
	83410-1551	-	-	-	-	1	-	-	-	
		GAGE ASSY, WATER TEMP REC- EIVER (24V-10A) IR-5" ICHU STJG								
3.	83510-1100	1	1	-	-	-	-	1	-	
		GAGE ASSY, OIL PRESS (24V-10A) IR-5" ICHU STJG								
	83510-1481	-	-	-	-	-	-	1	-	
		GAGE ASSY, OIL PRESS (24V-10A) IR-5" ICHU STJG								
5.	83270-3990	1	-	-	-	-	-	-	-	
		TACHOMETER ASSY, ENG (YAZAKI SOGV0) IR-5" ICHU STJG								
	83270-3990	-	-	-	-	-	-	-	1	
		TACHOMETER ASSY, ENG (YAZAKI SOGV0) IR-5" ICHU STJG								
7.	84510-1210	-	-	-	-	-	-	-	1	
		SWITCH ASSY, START (YAZAKI SOGV0) IR-5" ICHU STJG								
	84510-1851	1	-	-	-	-	-	-	1	
		SWITCH ASSY, START (YAZAKI SOGV0) IR-5" ICHU STJG								
8.	84480-1030	-	-	-	-	-	-	-	-	
		SWITCH ASSY, MAIN (YAZAKI SOGV0) IR-5" ICHU STJG								
9.	28300-1160	-	-	-	-	-	-	-	-	
		RELAY ASSY, START (24V-30A) IR-5" ICHU STJG								
	28300-1160	-	-	-	-	-	-	-	1	
		RELAY ASSY, START (24V-30A) IR-5" ICHU STJG								
10.	85920-1750	-	-	-	-	-	-	-	-	
		RELAY ASSY (ENGINE STOP) (24V-30A) IR-5" ICHU STJG								
11.	(28400-1031) V 02	-	1	-	-	-	-	-	-	
		RELAY ASSY, START (24V-30A) IR-5" ICHU STJG								
	28400-1032	-	1	-	-	-	-	-	-	
		RELAY ASSY, START (24V-30A) IR-5" ICHU STJG								
12.	28410-1281	1	-	-	-	-	-	-	-	
		RELAY ASSY, START BLOCK (24V-30A) IR-5" ICHU STJG								
	(28410-1271) V 02	-	-	-	-	-	-	-	-	
		RELAY ASSY, START BLOCK (24V-30A) IR-5" ICHU STJG								
	(28410-1290) V 02	1	-	-	-	-	-	-	-	
		RELAY ASSY, START BLOCK (24V-30A) IR-5" ICHU STJG								

(05/97) CAT. NO. B6772 -85-

1850 ENGINE PARTS SET

KEY NO.	PART NUMBER	Q U A N T I T Y								REVISION REF. CODE
		A	B	C	D	E	F	G	H	
12.	28410-1291 (28410-1290) V 02	1	-	-	-	-	-	-	-	
		RELAY ASSY, START BLOCK (24V-10A) IR-5" ICHU STJG								
	28410-1291	-	-	-	-	-	-	-	1	
		RELAY ASSY, START BLOCK (24V-10A) IR-5" ICHU STJG								
14.	28420-1080	-	-	-	-	-	-	-	1	
		RELAY ASSY, EMERGENCY (24V-10A) IR-5" ICHU STJG								
	28420-1150	-	-	-	-	-	-	-	1	
		RELAY ASSY, EMERGENCY (24V-10A) IR-5" ICHU STJG								
15.	85920-1170	-	-	-	-	-	-	-	-	
		RELAY ASSY (24V-15A) IR-5" ICHU STJG								
16.	(28620-1180) V 04 廃止部品	-	-	-	-	-	-	-	-	
		RELAY ASSY, INTAKE AIR HEATER (24V-10A) IR-5" ICHU STJG								
	28620-1180	-	-	-	-	-	-	-	1	
		RELAY ASSY, INTAKE AIR HEATER (24V-10A) IR-5" ICHU STJG								
17.	(追加部品) V 05	-	-	-	-	-	-	-	-	
		RELAY ASSY, INTAKE AIR HEATER (24V-10A) IR-5" ICHU STJG								
	28630-1110	-	-	-	-	-	-	-	1	
		TIMER ASSY, INTAKE AIR HEATER (24V-10A) IR-5" ICHU STJG								
18.	85902-1110	-	-	-	-	-	-	-	-	
		DIODE SUB ASSY (24V-10A) IR-5" ICHU STJG								
19.	28550-1260	1	-	-	-	-	-	-	-	
		CONTROLLER ASSY, GLOW PLUG (24V-10A) IR-5" ICHU STJG								
	28550-1260	-	-	-	-	-	-	-	1	
		CONTROLLER ASSY, GLOW PLUG (24V-10A) IR-5" ICHU STJG								
20.	17104-1390	1	-	-	-	-	-	-	-	
		GASKET, SUB ASSY, EXH MFLD (24V-10A) IR-5" ICHU STJG								
	(17104-1391) V 01	-	1	-	-	-	-	-	-	
		GASKET, SUB ASSY, EXH MFLD (24V-10A) IR-5" ICHU STJG								
	17104-1390	-	1	-	-	-	-	-	-	
		GASKET, SUB ASSY, EXH MFLD (24V-10A) IR-5" ICHU STJG								
21.	(17716-1020) V 01	1	1	-	-	-	-	-	-	
		FLANGE (24V-10A) IR-5" ICHU STJG								
	17716-1020	1	1	-	-	-	-	-	-	
		FLANGE (24V-10A) IR-5" ICHU STJG								
	17716-1020	-	-	-	-	-	-	-	1	
		FLANGE (24V-10A) IR-5" ICHU STJG								

(05/97) CAT. NO. B6772 -86-

1850 ENGINE PARTS SET

KEY NO.	PART NUMBER	Q U A N T I T Y							REVISION REF. CODE	DESCRIPTION
		A	B	C	D	E	F	G		
S 23.	9209-10114	6	6	6	-	-	-	-		NUT ナット
	9209-10114	-	-	-	-	6	6	-		NUT ナット
24.	17104-1380	-	-	-	2	-	-	-		GASKET SUB ASSY EXH MELD ガスケットサブアッシーエキゾースト トマニホニト
25.	17501-2581	-	-	-	1	-	-	-		MUFFLER SUB ASSY マフラーサブアッシー
26.	84490-1010	-	-	-	1	-	-	-		RELAY ASSY BATTERY MAIN リレーアッシーバッテリーメイン
S 27.	(追加部品) V 05	-	-	-	-	-	-	-	H0700599	
	9659-10111	-	-	-	1	-	-	-		WASHER SOFT ワッシャーソフト
28.	82580-4170	-	-	-	1	-	-	-		CONNECTOR ASSY コネクタアッシー
29.	82580-2640	-	-	-	2	-	-	-		CONNECTOR ASSY コネクタアッシー
30.	82580-3440	-	-	-	1	-	-	-		CONNECTOR ASSY コネクタアッシー
31.	82580-3450	-	-	-	1	-	-	-		CONNECTOR ASSY コネクタアッシー
32.	82580-2170	-	-	-	1	-	-	-		CONNECTOR ASSY コネクタアッシー
33.	82580-2880	-	-	-	1	-	-	-		CONNECTOR ASSY コネクタアッシー
34.	82580-3010	-	-	-	2	-	-	-		CONNECTOR ASSY コネクタアッシー
35.	82580-3220	-	-	-	1	-	-	-		CONNECTOR ASSY コネクタアッシー
36.	82580-3230	-	-	-	1	-	-	-		CONNECTOR ASSY コネクタアッシー
37.	82580-2530	-	-	-	1	-	-	-		CONNECTOR ASSY コネクタアッシー
38.	82580-3590	-	-	-	1	-	-	-		CONNECTOR ASSY コネクタアッシー
41.	(82580-2430) V 04 廃止部品	-	1	-	-	-	-	-	W06D0714	CONNECTOR ASSY コネクタアッシー
	82580-2430	2	-	-	4	-	-	-		CONNECTOR ASSY コネクタアッシー
	82580-2430	-	-	-	-	2	-	-		CONNECTOR ASSY コネクタアッシー
42.	82580-4070	-	-	1	-	-	-	1		CONNECTOR ASSY コネクタアッシー

(05197)

CAT. NO. B6772

-87-

1850 ENGINE PARTS SET

KEY NO.	PART NUMBER	Q U A N T I T Y							REVISION REF. CODE	DESCRIPTION	
		A	B	C	D	E	F	G			H
43.	82580-4080	-	-	1	-	-	-	-	1		CONNECTOR ASSY コネクタアッシー
44.	82580-2490	-	-	1	-	-	-	-	1		CONNECTOR ASSY コネクタアッシー
45.	82580-3300	1	-	-	-	1	-	-	-		CONNECTOR ASSY コネクタアッシー
46.	82580-4150	1	-	-	2	1	-	-	-		CONNECTOR ASSY コネクタアッシー
47.	82580-2820	1	-	-	1	1	-	-	-		CONNECTOR ASSY コネクタアッシー
48.	82580-2570	1	-	1	1	1	1	1	1		CONNECTOR ASSY コネクタアッシー
49.	82580-2530	-	4	-	-	-	-	-	-		CONNECTOR ASSY コネクタアッシー
50.	(82580-2170) V 02	-	1	-	-	-	-	-	-		CONNECTOR ASSY コネクタアッシー
	82580-2470	-	1	-	-	-	-	-	-		CONNECTOR ASSY コネクタアッシー
51.	82583-1070	10	-	10	-	10	10	10	10		TERMINAL FEMALE ターミナルフェメール
52.	82584-1010	-	20	-	-	1	-	20	-		TERMINAL INSULATOR ターミナルインシュレータ
53.	82111-1400	4	-	-	-	-	-	4	-		CABLE ケーブル
54.	82580-8270	-	1	-	-	-	-	-	-		CONNECTOR ASSY コネクタアッシー
60.	15433-1050	-	1	-	-	-	-	-	-		PIPE OIL DRAIN パイプオイルドレイン
S 61.	9019-22123	-	1	-	-	-	-	-	-		BOLT ボルト
S 62.	9659-22104	-	2	-	-	-	-	-	-		WASHER SOFT ワッシャーソフト
S 65.	9411-10350	-	8	-	-	-	-	-	-		BOLT ボルト
66.	23806-1851	-	1	-	-	-	-	-	-		HOSE SUB ASSY FUEL ホースサブアッシー燃料
67.	23806-2001	-	1	-	-	-	-	-	-		HOSE SUB ASSY FUEL ホースサブアッシー燃料
68.	76579-9640	-	1	-	-	-	-	-	-		PLATE CAUTION ENG プレートカウションエンジン
S 69.	9200-08070	-	-	1	-	-	-	-	1		NUT ナット
S 70.	9260-08180	-	-	1	-	-	-	-	1		WASHER PLAIN ワッシャープレーン
S 71.	9280-08200	-	-	1	-	-	-	-	1		LOCKWASHER ロックワッシャー

(05197)

CAT. NO. B6772

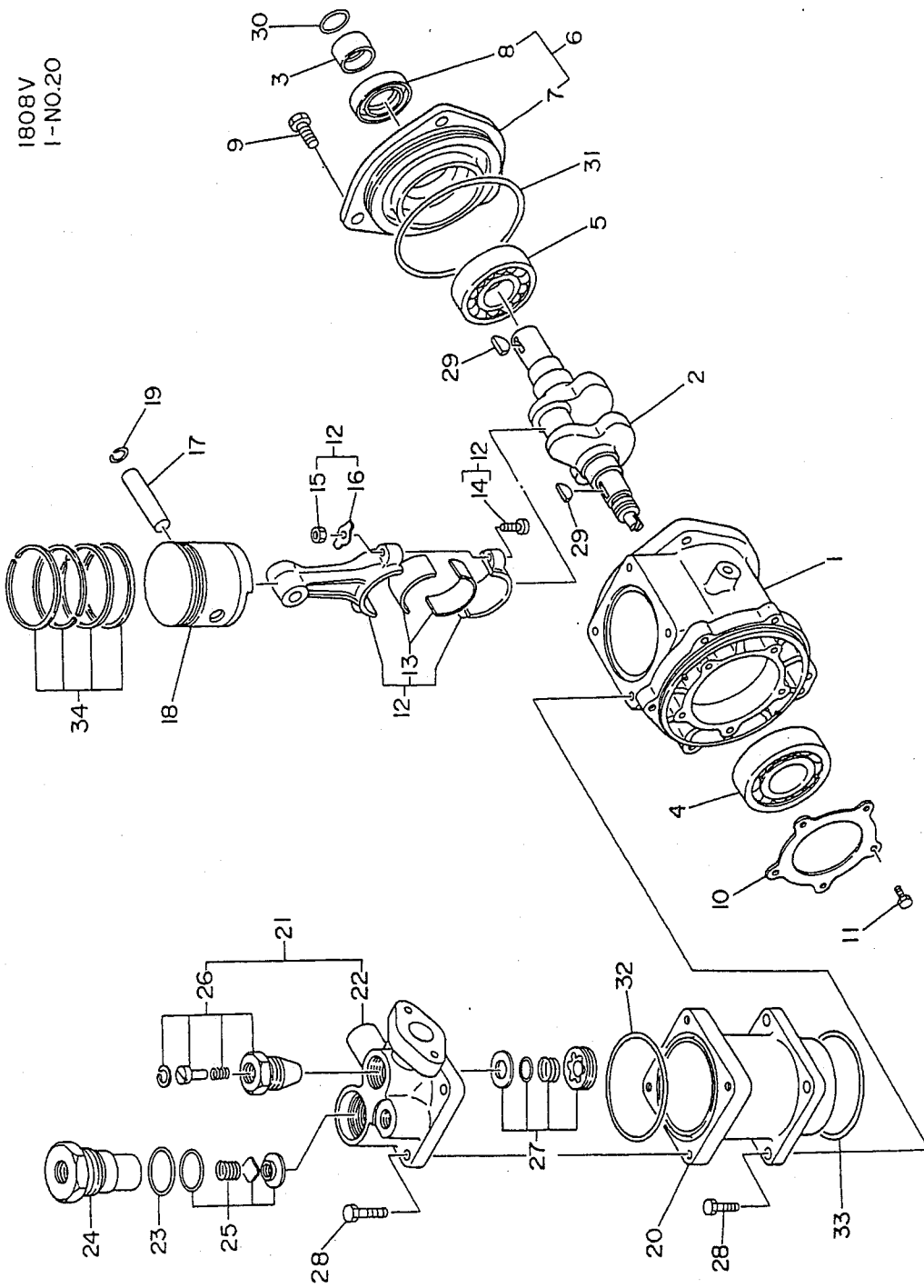
-88-



1850 ENGINE PARTS SET

KEY NO.	PART NUMBER	Q U A N T I T Y							DESCRIPTION	REVISION REF. CODE
		A	B	C	D	E	F	G		
S 72.	9659-10111	-	-	2	-	-	-	2	WASHER, SOFT ワッシャー, ソフト	
S 73.	9008-06106	-	-	1	-	-	-	-	CAP. BATTERY CABLE TERMIN- AL キャップ, ハンダ付 ケーブル ターミナル	
S 74.	9008-06106	-	-	-	-	-	-	1	CAP. BATTERY CABLE TERMIN- AL キャップ, ハンダ付 ケーブル ターミナル	
S 74.	9851-00104	-	-	-	-	1	-	-	O-RING Oリング	
S 75.	44530-1321	-	-	-	-	1	-	-	REGULATOR ASSY, AIR, PRESS レギュレーター アッシー, エア, プレス (SEE G-NO. 1890-1857C)	
S 76.	17720-2031	-	-	-	-	1	-	-	CLEANER ASSY, AIR クリーナー アッシー, エア (SEE G-NO. 1890-2502E)	
S 77.	17780-1030	-	-	-	-	1	-	-	PRE-CLEANER ASSY, AIR プリクリーナー アッシー, エア (SEE G-NO. 1890-2510A)	
S 90.	12031-1020	-	-	-	2	2	-	-	MOUNTING SUB ASSY, ENG, FR. マウントサブアッシー, エンジン, フロント	
S 91.	(12035-1960) V 01	-	-	-	2	2	-	-	MOUNTING SUB ASSY, ENG, RR. マウントサブアッシー, エンジン, リア	
S 92.	12035-1960 (追加部品) V 05	-	-	-	2	2	-	-	MOUNTING SUB ASSY, ENG, RR. マウントサブアッシー, エンジン, リア	H07D0785
S 93.	9002-36312 (追加部品) V 05	-	-	1	-	-	-	-	HOSE, VENT ホース, エンジン排気	
S 93.	9002-36312 (追加部品) V 05	-	-	-	-	-	-	1	HOSE, VENT ホース, エンジン排気	H07D0785
S 94.	9002-36250 (追加部品) V 05	-	-	2	-	-	-	-	HOSE, VENT ホース, エンジン排気	
S 94.	9002-36250 (追加部品) V 05	-	-	-	-	-	-	2	HOSE, VENT ホース, エンジン排気	H07D0785
S 94.	9854-28101	-	-	1	-	-	-	-	CLIP クリップ	
S 94.	9854-28101	-	-	-	-	-	-	1	CLIP クリップ	
S 95.	27770-1070	-	-	-	-	1	-	-	RELAY ASSY, GEN WARNING L- AMP リレー アッシー, ジェネラル警告 ライト	

1890-1808V COMPRESSOR, AIR



1890-1808V COMPRESSOR, AIR

1890-1808V COMPRESSOR, AIR

KEY NO.	PART NUMBER	DESCRIPTION	REVISION REF. CODE	Q U A N T I T Y													REVISION REF. CODE							
				A	B	C	D	E	F	G	H	A	B	C	D	E		F	G	H				
16.	29189-1010	WASHER, CONROD		2	2	2	2	2	2	2	2	2	2	2	2	2	2	2	2	2	2	2	2	
17.	29192-1040	PIN, PISTON		1	1	1	1	1	1	1	1	1	1	1	1	1	1	1	1	1	1	1	1	
18.	29191-1140	PISTON		1	1	1	1	1	1	1	1	1	1	1	1	1	1	1	1	1	1	1	1	
19.	29191-1150	PISTON		1	1	1	1	1	1	1	1	1	1	1	1	1	1	1	1	1	1	1	1	
20.	29165-1170	RING, RETAINER		2	2	2	2	2	2	2	2	2	2	2	2	2	2	2	2	2	2	2	2	
21.	29165-1050	LINER, CYL		1	1	1	1	1	1	1	1	1	1	1	1	1	1	1	1	1	1	1	1	
22.	29110-1370	LINER, CYL		1	1	1	1	1	1	1	1	1	1	1	1	1	1	1	1	1	1	1	1	
23.	29110-1591	HEAD ASSY, CYL		1	1	1	1	1	1	1	1	1	1	1	1	1	1	1	1	1	1	1	1	
24.	29111-1240	HEAD ASSY, CYL		1	1	1	1	1	1	1	1	1	1	1	1	1	1	1	1	1	1	1	1	
25.	29111-1170	HEAD, CYL		1	1	1	1	1	1	1	1	1	1	1	1	1	1	1	1	1	1	1	1	
26.	9851-34106	HEAD, CYL		1	1	1	1	1	1	1	1	1	1	1	1	1	1	1	1	1	1	1	1	
27.	9851-40105	O-RING		1	1	1	1	1	1	1	1	1	1	1	1	1	1	1	1	1	1	1	1	
28.	29107-1160	O-RING		1	1	1	1	1	1	1	1	1	1	1	1	1	1	1	1	1	1	1	1	
29.	29107-1220	HOLDER, SUB ASSY, DELIVERY		1	1	1	1	1	1	1	1	1	1	1	1	1	1	1	1	1	1	1	1	
30.	29102-1300	HOLDER, SUB ASSY, DELIVERY		1	1	1	1	1	1	1	1	1	1	1	1	1	1	1	1	1	1	1	1	
31.	29102-1290	VALVE SUB ASSY, DELIVERY		1	1	1	1	1	1	1	1	1	1	1	1	1	1	1	1	1	1	1	1	
32.	29102-1340	VALVE SUB ASSY, DELIVERY		1	1	1	1	1	1	1	1	1	1	1	1	1	1	1	1	1	1	1	1	
33.	29103-1010	UNLOADER SUB ASSY		1	1	1	1	1	1	1	1	1	1	1	1	1	1	1	1	1	1	1	1	
34.	29103-1160	UNLOADER SUB ASSY		1	1	1	1	1	1	1	1	1	1	1	1	1	1	1	1	1	1	1	1	
35.	29101-1220	VALVE SUB ASSY, SUCTION		1	1	1	1	1	1	1	1	1	1	1	1	1	1	1	1	1	1	1	1	
36.	29101-1160	VALVE SUB ASSY, SUCTION		1	1	1	1	1	1	1	1	1	1	1	1	1	1	1	1	1	1	1	1	
37.	9400-10250	BOLT		8	8	8	8	8	8	8	8	8	8	8	8	8	8	8	8	8	8	8	8	
38.	9534-05160	KEY, WOODRUFF		2	2	2	2	2	2	2	2	2	2	2	2	2	2	2	2	2	2	2	2	
39.	29179-1020	O-RING		1	1	1	1	1	1	1	1	1	1	1	1	1	1	1	1	1	1	1	1	
40.	9851-01113	O-RING		1	1	1	1	1	1	1	1	1	1	1	1	1	1	1	1	1	1	1	1	
41.	9851-81104	O-RING		1	1	1	1	1	1	1	1	1	1	1	1	1	1	1	1	1	1	1	1	
42.	9851-99101	O-RING		1	1	1	1	1	1	1	1	1	1	1	1	1	1	1	1	1	1	1	1	
43.	29179-1010	O-RING		1	1	1	1	1	1	1	1	1	1	1	1	1	1	1	1	1	1	1	1	
44.	9851-90107	O-RING		1	1	1	1	1	1	1	1	1	1	1	1	1	1	1	1	1	1	1	1	
45.	29106-1050	PISTON RING SET		1	1	1	1	1	1	1	1	1	1	1	1	1	1	1	1	1	1	1	1	

1890-1808V COMPRESSOR, AIR

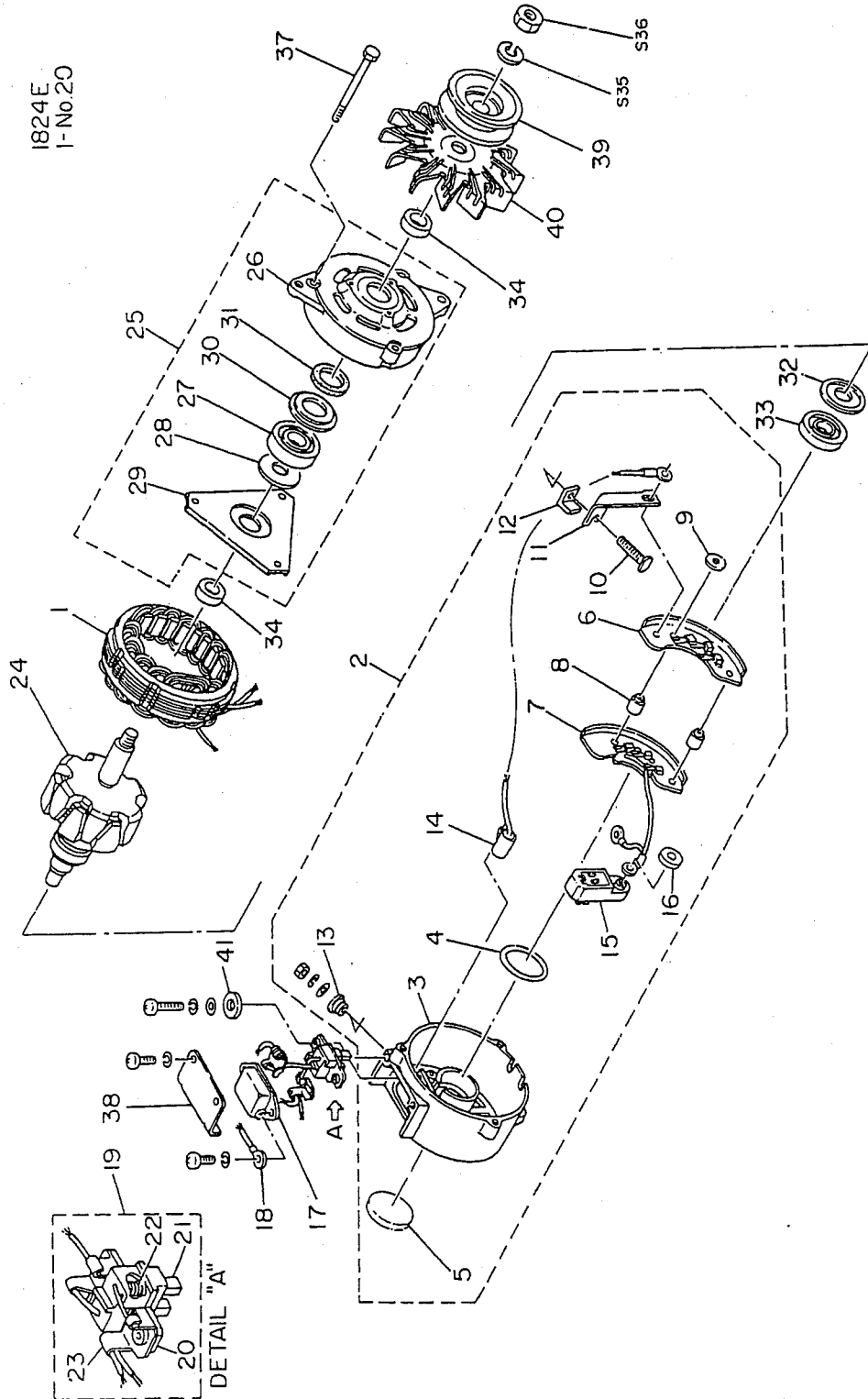
KEY NO.	PART NUMBER	Q U A N T I T Y								DESCRIPTION	REVISION REF. CODE
		A	B	C	D	E	F	G	H		
34.	29106-1090	-	1	-	-	-	-	-	-	PISTON RING SET	
	29106-1130	-	-	-	1	-	-	-	-	PISTON RING SET	
	29106-1131	-	-	-	-	-	1	-	1	PISTON RING SET	

(05/97)

-92-

CAT. NO. B6772

1890-1824E ALTERNATOR



1890-1824E ALTERNATOR

KEY NO.	PART NUMBER	Q U A N T I T Y								DESCRIPTION	REVISION REF. CODE
		A	B	C	D	E	F	G	H		
ASSY.	27040-1471	*	-	-	-	-	-	-	-	ALTERNATOR ASSY, W/REG (24V-20A) (0214 501 0312 )	I-NO.20
ASSY.	27040-1472	-	*	-	-	-	-	-	-	ALTERNATOR ASSY, W/REG (24V-20A) (0214 501 0314 )	I-NO.20
1.	27410-1570	1	1	-	-	-	-	-	-	STATOR ASSY (1211 328 00 )	
2.	27350-1933	1	-	-	-	-	-	-	-	HOUSING ASSY, ALTERNATOR - END FRAME (1230 182 23 )	
	27350-1934	-	1	-	-	-	-	-	-	HOUSING ASSY, ALTERNATOR - END FRAME (1230 182 24 )	
3.	27359-1733	1	1	-	-	-	-	-	-	FRAME, RECTIFIER END (2246 189 15 )	
4.	9851-39109	1	1	-	-	-	-	-	-	O-RING (4142 014 00 )	
5.	27443-1040	1	1	-	-	-	-	-	-	COVER BRG (3409 193 00 )	
6.	27353-1300	1	1	-	-	-	-	-	-	HOLDER (1235 067 00 )	
7.	27356-1250	1	-	-	-	-	-	-	-	HOLDER, W/RECTIFIER (1235 068 10 )	
	27356-1251	-	1	-	-	-	-	-	-	HOLDER, W/RECTIFIER (1235 068 11 )	
8.	27389-1200	2	2	-	-	-	-	-	-	INSULATOR, TERMINAL (4215 039 00 )	
9.	27383-1320	2	2	-	-	-	-	-	-	INSULATOR, HOLDER BRUSH (8430 050 150 )	
10.	27364-1500	1	1	-	-	-	-	-	-	BOLT, TERMINAL (5010 370 00 )	
11.	27378-1700	1	1	-	-	-	-	-	-	INSULATOR, TERMINAL (3220 546 00 )	
12.	27383-1420	1	1	-	-	-	-	-	-	INSULATOR, HOLDER BRUSH (4215 050 00 )	
13.	27378-1200	1	1	-	-	-	-	-	-	INSULATOR, TERMINAL (4041 057 10 )	
14.	27355-1090	1	1	-	-	-	-	-	-	CONDENSER, ALTERNATOR (6060 119 00 )	
15.	27358-1430	1	1	-	-	-	-	-	-	CONNECTOR, W/LEAD WIRE (1902 159 30 )	
16.	27383-1330	1	1	-	-	-	-	-	-	INSULATOR, HOLDER BRUSH (4030 000 00 )	
17.	27700-1370	1	1	-	-	-	-	-	-	REGULATOR ASSY, GEN (1591 004 00 )	

(05/97)

CAT. NO. B6772

1890-1824E ALTERNATOR

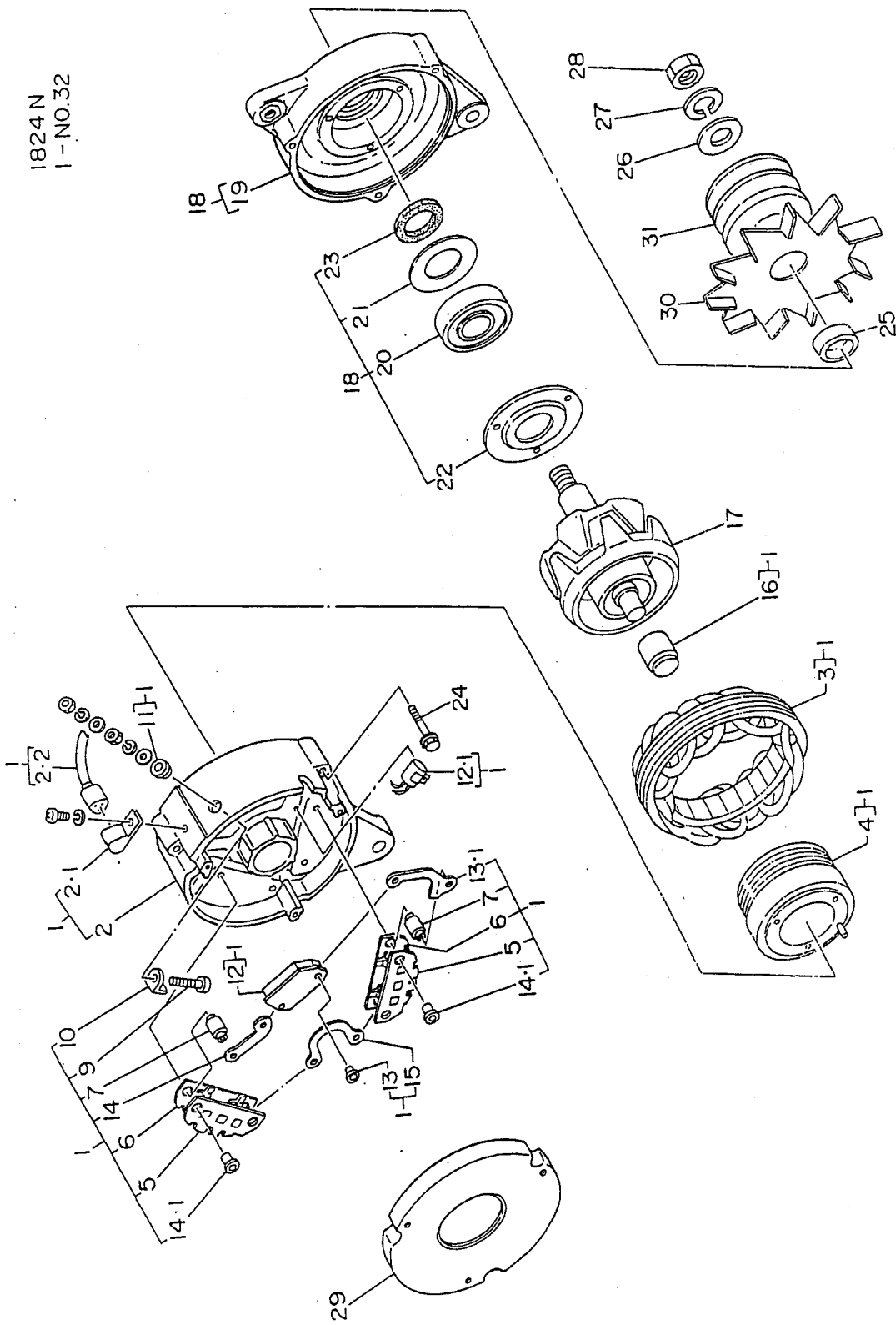
KEY NO.	PART NUMBER	Q U A N T I T Y								DESCRIPTION	REVISION REF. CODE
		A	B	C	D	E	F	G	H		
18.	27147-1130	1	1	-	-	-	-	-	-	TERMINAL, W/LEAD WIRE (1920 105 11 )	
19.	27370-1240	1	1	-	-	-	-	-	-	HOLDER ASSY, ALTERNATOR BRUSH (1231 052 00 )	
20.	27373-1090	1	1	-	-	-	-	-	-	HOLDER, BRUSH (4239 014 00 )	
21.	27371-1150	2	2	-	-	-	-	-	-	BRUSH, ALTERNATOR, A (2660 001 20 )	
22.	27372-1080	2	2	-	-	-	-	-	-	SPRING, BRUSH (5210 000 00 )	
23.	27445-1160	2	2	-	-	-	-	-	-	CLAMP (3220 374 00 )	
24.	27330-1500	1	1	-	-	-	-	-	-	ROTOR ASSY, ALTERNATOR (1221 148 00 )	
25.	27310-1450	1	1	-	-	-	-	-	-	FRAME ASSY, ALTERNATOR DR-IVE SIDE (1240 070 00 )	
26.	27311-1400	1	1	-	-	-	-	-	-	FRAME, DRIVE END (2242 084 00 )	
27.	9881-20105	1	1	-	-	-	-	-	-	BEARING, BALL (6206 007 10 )	
28.	27312-1500	1	1	-	-	-	-	-	-	PLATE, RETAINER (3409 005 00 )	
29.	27133-1070	1	1	-	-	-	-	-	-	RETAINER, BRG (3401 054 00 )	
30.	27313-1150	1	1	-	-	-	-	-	-	COVER, FELT (3409 173 00 )	
31.	27315-1170	1	1	-	-	-	-	-	-	FELT (4140 038 00 )	
32.	27316-1050	1	1	-	-	-	-	-	-	PACKING (3409 002 00 )	
33.	9881-17111	1	1	-	-	-	-	-	-	BEARING, BALL (6206000760 )	
34.	27412-1130	2	2	-	-	-	-	-	-	COLLAR, SPACE (2621000000 )	
S 35.	9280-18460	1	1	-	-	-	-	-	-	LOCKWASHER	
S 36.	9210-18090	1	1	-	-	-	-	-	-	NUT, LOCK (5010 047 30 )	
37.	27317-1100	3	3	-	-	-	-	-	-	COVER, 264 10 (3221 264 10 )	
38.	27388-1190	1	1	-	-	-	-	-	-	PULLEY, ALTERNATOR (2080 203 00 )	
39.	27431-1370	1	1	-	-	-	-	-	-	FAN, ALTERNATOR (3448 033 00 )	
40.	27441-1140	1	1	-	-	-	-	-	-		

(05/97)

CAT. NO. B6772



1890-1824N ALTERNATOR

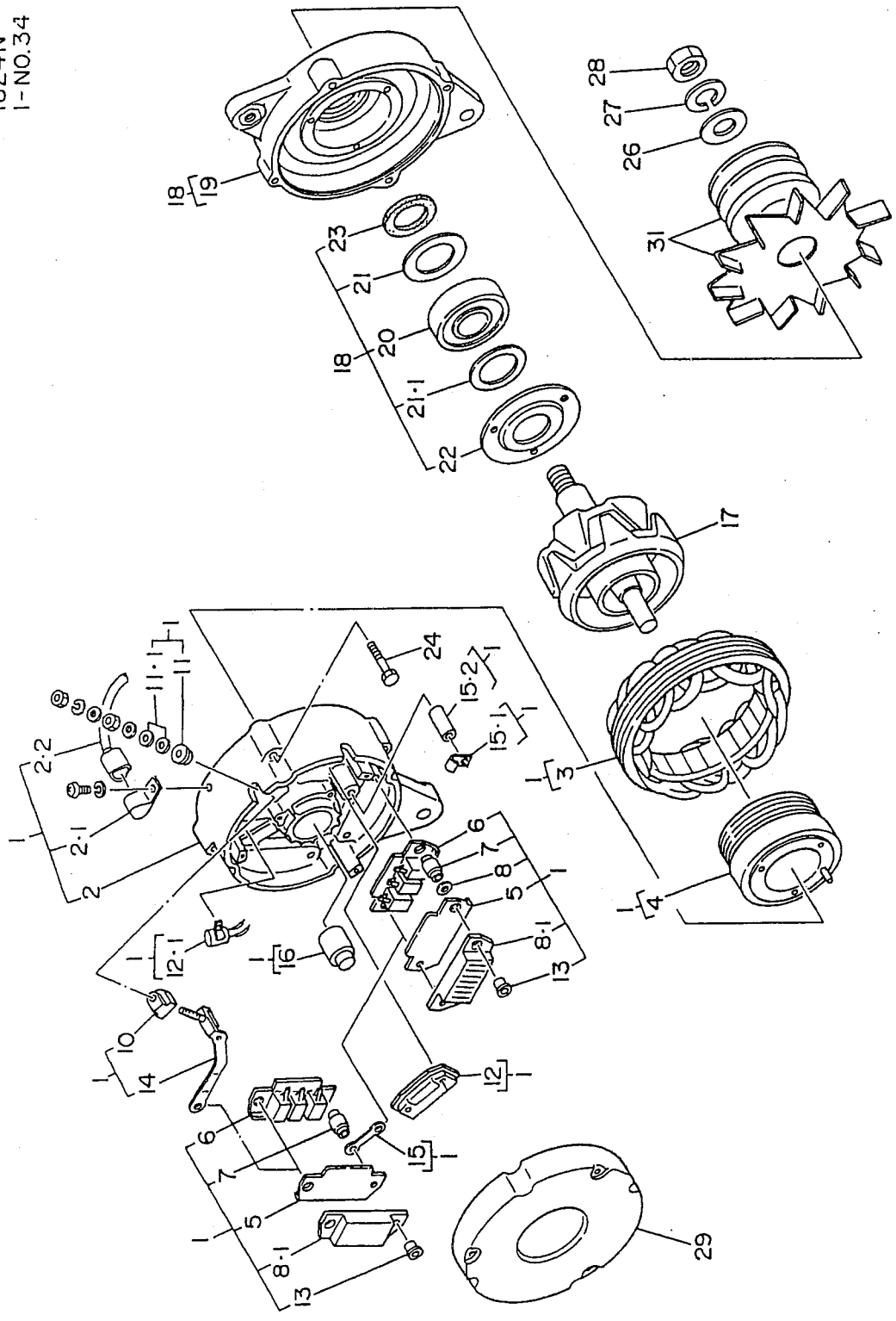


1824N  
1-NO.32



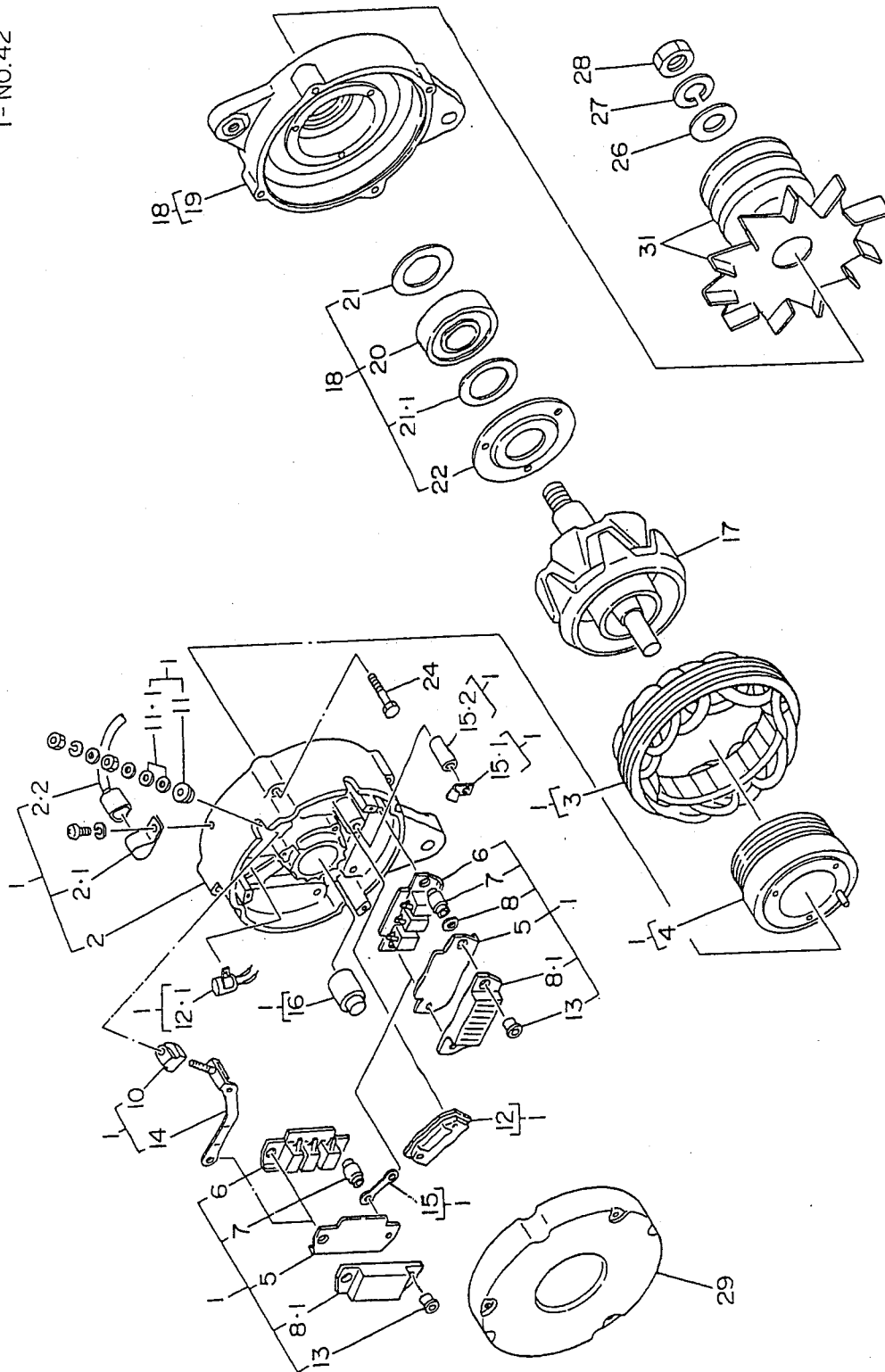
1890-1824N ALTERNATOR

1824N  
1-NO.34

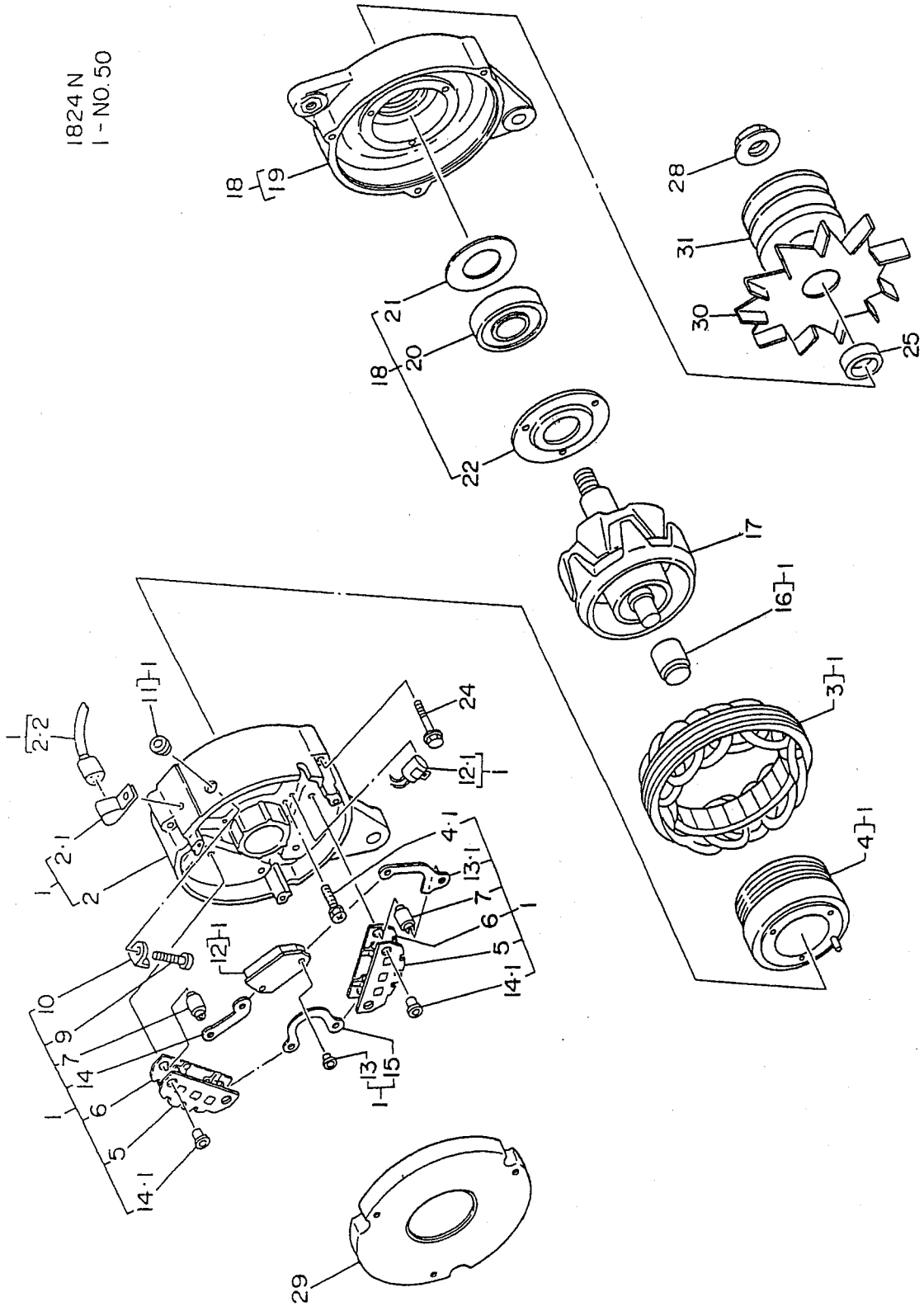


1890-1824N ALTERNATOR

1824N  
I-NO.42



1890-1824N ALTERNATOR



1824 N  
1 - NO. 50

1890-1824N ALTERNATOR

KEY NO.	PART NUMBER	Q U A N T I T Y							DESCRIPTION	REVISION REF. CODE
		A	B	C	D	E	F	G		
ASSY.	27040-1751	*	-	-	-	-	-	-	ALTERNATOR ASSY, W/REG (24V-80A) (20201 102 3013 )	I-NO.32
ASSY.	27040-1752	-	*	-	-	-	-	-	ALTERNATOR ASSY, W/REG (24V-80A) (20201 102 3015 )	I-NO.50
ASSY.	27040-1761	-	-	*	-	-	-	-	ALTERNATOR ASSY, W/REG (24V-80A) (20201 222 0015 )	I-NO.34
ASSY.	27040-1762	-	-	-	*	-	-	-	ALTERNATOR ASSY, W/REG (24V-80A) (20201 222 0015 )	I-NO.42
ASSY.	27040-1763	-	-	-	-	*	-	-	ALTERNATOR ASSY, W/REG (24V-80A)	I-NO.42
1.	27350-2101	1	-	-	-	-	-	-	HOUSING ASSY, ALTERNATOR - END FRAME (1230 215 01 )	
	27350-2101	-	1	-	-	-	-	-	HOUSING ASSY, ALTERNATOR - END FRAME (1230 215 02 )	
	27350-2132	-	-	1	1	1	-	-	HOUSING ASSY, ALTERNATOR - END FRAME (1230 216 13 )	
2.	27359-2012	1	1	-	-	-	-	-	FRAME, RECTIFIER END (2240 249 03 )	
	27359-2032	-	-	1	1	1	-	-	FRAME, RECTIFIER END (2240 259 30 )	
2.1	27445-1240	1	1	1	1	1	-	-	CLAMP (3220 454 00 )	
2.2	27358-1280	1	1	-	-	-	-	-	CONNECTOR, W/LEAD WIRE (1902 384 00 )	
3.	27410-1900	1	1	-	-	-	-	-	CONNECTOR, W/LEAD WIRE (1902 384 10 )	
	27410-1870	-	-	1	1	1	-	-	STATOR ASSY (1211 751 00 )	
4.	27017-1120	1	1	-	-	-	-	-	STATOR ASSY (1211 710 10 )	
4.1	27017-1130	-	-	1	1	1	-	-	COIL SUB ASSY, GEN FIELD (1251 010 00 )	
	(追加部品) V 05								COIL SUB ASSY, GEN FIELD (1251 011 00 )	ALRA0386
5.	27317-1660	-	3	-	-	-	-	-	BOLT, THROUGH (5010 382 00 )	
	27353-1440	2	2	-	-	-	-	-	HOLDER (1235 083 20 )	

(05/97)

-96-

CAT. NO. B6772

1890-1824N ALTERNATOR

KEY NO.	PART NUMBER	Q U A N T I T Y							DESCRIPTION	REVISION REF. CODE
		A	B	C	D	E	F	G		
5.	27353-1480	-	-	2	2	2	-	-	HOLDER (1235 092 00 )	
6.	27356-1280	2	2	-	-	-	-	-	HOLDER, W/RECTIFIER (1235 083 30 )	
7.	27356-1300	-	-	2	2	2	-	-	HOLDER, W/RECTIFIER (1235 092 10 )	
8.	27389-1241	4	4	4	4	4	-	-	INSULATOR, TERMINAL (4041 077 01 )	
8.1	27383-1370	-	-	1	1	1	-	-	INSULATOR, HOLDER BRUSH (5030 006 10 )	
9.	27361-1040	-	-	2	2	2	-	-	RECTIFIER, ALTERNATOR (3460 082 00 )	
10.	27364-1180	1	1	-	-	-	-	-	BOLT, TERMINAL (8140 060 301 )	
	27383-1090	1	-	-	-	-	-	-	INSULATOR, HOLDER BRUSH (4215 007 00 )	
	27383-1091	-	1	-	-	-	-	-	INSULATOR, HOLDER BRUSH (4215 007 01 )	
	27383-1380	-	-	1	-	-	-	-	INSULATOR, HOLDER BRUSH (4215 046 00 )	
	27383-1430	-	-	-	1	1	-	-	INSULATOR, HOLDER BRUSH (4215 046 01 )	
11.	27378-1570	1	1	-	-	-	-	-	INSULATOR, TERMINAL (4041 057 10 )	
	27389-1250	-	-	1	1	1	-	-	INSULATOR, TERMINAL (4215 043 00 )	
11.1	27384-1260	-	-	2	2	2	-	-	WASHER, PLAIN (5032 035 00 )	
12.	27700-1700	1	1	1	1	1	-	-	REGULATOR ASSY, GEN (1291 008 00 )	
12.1	27355-1230	1	1	-	-	-	-	-	CONDENSER, ALTERNATOR (6060 080 80 )	
	27355-1240	-	-	1	1	1	-	-	CONDENSER, ALTERNATOR (6060 080 90 )	
13.	27378-1630	1	1	-	-	-	-	-	INSULATOR, TERMINAL (4041 080 00 )	
	27378-1220	-	-	5	5	5	-	-	INSULATOR, TERMINAL (4041 056 00 )	
13.1	27384-1240	1	1	-	-	-	-	-	WASHER, PLAIN (3221 359 00 )	
14.	27374-1090	1	1	-	-	-	-	-	PLATE, TERMINAL A (5221 360 00 )	
	27379-1250	-	-	1	1	1	-	-	CONNECTOR (1239 049 00 )	
14.1	27383-1330	4	4	-	-	-	-	-	INSULATOR, HOLDER BRUSH (4030 000 00 )	

(05/97)

-97-

CAT. NO. B6772

1890-1824N ALTERNATOR

KEY NO.	PART NUMBER	Q U A N T I T Y							DESCRIPTION	REVISION REF. CODE
		A	B	C	D	E	F	G		
15.	27384-1230	1	1	-	-	-	-	-	WASHER, PLAIN (3041 096 00 )	
	27384-1250	-	-	1	1	1	-	-	WASHER, PLAIN (3040 132 00 )	
15.1	27445-1140	-	-	1	1	1	-	-	CLAMP (3220 330 00 )	
15.2	27383-1390	-	-	1	1	1	-	-	INSULATOR, HOLDER BRUSH (4215 038 00 )	
16.	28252-1480	1	1	1	1	1	-	-	BEARING (6206 002 20 )	
17.	27330-1590	1	1	-	-	-	-	-	ROTOR ASSY, ALTERNATOR (1221 190 00 )	
	27330-1670	-	-	1	1	1	-	-	ROTOR ASSY, ALTERNATOR (1221 230 20 )	
18.	27310-1610	1	1	-	-	-	-	-	FRAME ASSY, ALTERNATOR DR- IVE, SIDE (1240 082 00 )	
	27310-1621	-	-	1	-	-	-	-	FRAME ASSY, ALTERNATOR DR- IVE, SIDE (1240 083 01 )	
	27310-1622	-	-	1	1	1	-	-	FRAME ASSY, ALTERNATOR DR- IVE, SIDE (1240 083 02 )	
19.	27311-1560	1	-	-	-	-	-	-	FRAME, DRIVE END (2242 121 00 )	
	27311-1820	-	1	-	-	-	-	-	FRAME, DRIVE END (2242 121 20 )	
	27311-1571	-	-	1	-	-	-	-	FRAME, DRIVE END (2242 122 01 )	
	27311-1571	-	-	1	1	1	-	-	FRAME, DRIVE END (2242 128 00 )	
20.	28252-1470	1	1	-	-	-	-	-	BEARING (6206 016 10 )	
	28252-1440	-	-	1	-	-	-	-	BEARING (6206 025 00 )	
	28252-1760	-	-	1	-	-	-	-	BEARING (6206 025 50 )	
	28252-1701	-	-	1	-	-	-	-	BEARING (6206 025 60 )	
21.	27313-1210	2	1	-	-	-	-	-	COVER, FELT (3001 157 00 )	
	27392-1190	-	-	1	1	1	-	-	COVER, FELT (3409 054 20 )	
21.1	9008-76105	-	-	1	1	1	-	-	SHIM (3409 125 00 )	
22.	27312-1550	1	1	-	-	-	-	-	PLATE, RETAINER (3401 064 00 )	

(05/97)

-98-

CAT. NO. B6772

1890-1824N ALTERNATOR

KEY NO.	PART NUMBER	Q U A N T I T Y							DESCRIPTION	REVISION REF. CODE
		A	B	C	D	E	F	G		
22.	27312-1130	-	-	1	1	1	-	-	PLATE, RETAINER (3401 039 00 )	
23.	27315-1070	2	-	-	-	-	-	-	FELT (4140 008 10 )	
	27315-1230	-	-	1	-	-	-	-	FELT (4140 037 00 )	
24.	27317-1060	3	-	4	-	-	-	-	BOLT, THROUGH (5010 131 00 )	
	27317-1610	-	3	-	4	4	-	-	BOLT, THROUGH (021997-7300 )	
25.	27412-1180	1	1	-	-	-	-	-	COLLAR, SPACE (3600 120 20 )	
26.	27384-1030	1	-	-	-	-	-	-	WASHER, PLAIN (3000 078 00 )	
	27384-1040	-	-	1	1	1	-	-	WASHER, PLAIN (3000 013 10 )	
27.	9280-18460	1	-	-	-	-	-	-	LOCKWASHER	
	9280-24590	-	-	1	1	1	-	-	LOCKWASHER (8320 242 001 )	
28.	9210-18090	1	-	-	-	-	-	-	NUT, LOCK	
	27391-1080	-	1	-	-	-	-	-	NUT (021997-7330 )	
	27391-1010	-	-	1	1	1	-	-	NUT (5020 048 00 )	
29.	27392-1240	1	1	-	-	-	-	-	COVER (3409 212 10 )	
	27392-1260	-	-	1	1	1	-	-	COVER (3409 213 10 )	
30.	27441-1220	1	-	-	-	-	-	-	FAN, ALTERNATOR (3448 038 00 )	
	27441-1240	-	1	-	-	-	-	-	FAN, ALTERNATOR (3448 038 20 )	
31.	27431-1580	1	-	-	-	-	-	-	PULLEY, ALTERNATOR (2080 249 00 )	
	27431-1660	-	1	-	-	-	-	-	PULLEY, ALTERNATOR (2080 249 01 )	
	27420-1771	-	-	1	-	-	-	-	PULLEY ASSY ALTERNATOR W /FAN (1980 158 01 )	
	27420-1770	-	-	1	1	1	-	-	PULLEY ASSY ALTERNATOR W /FAN (1980 158 01 )	

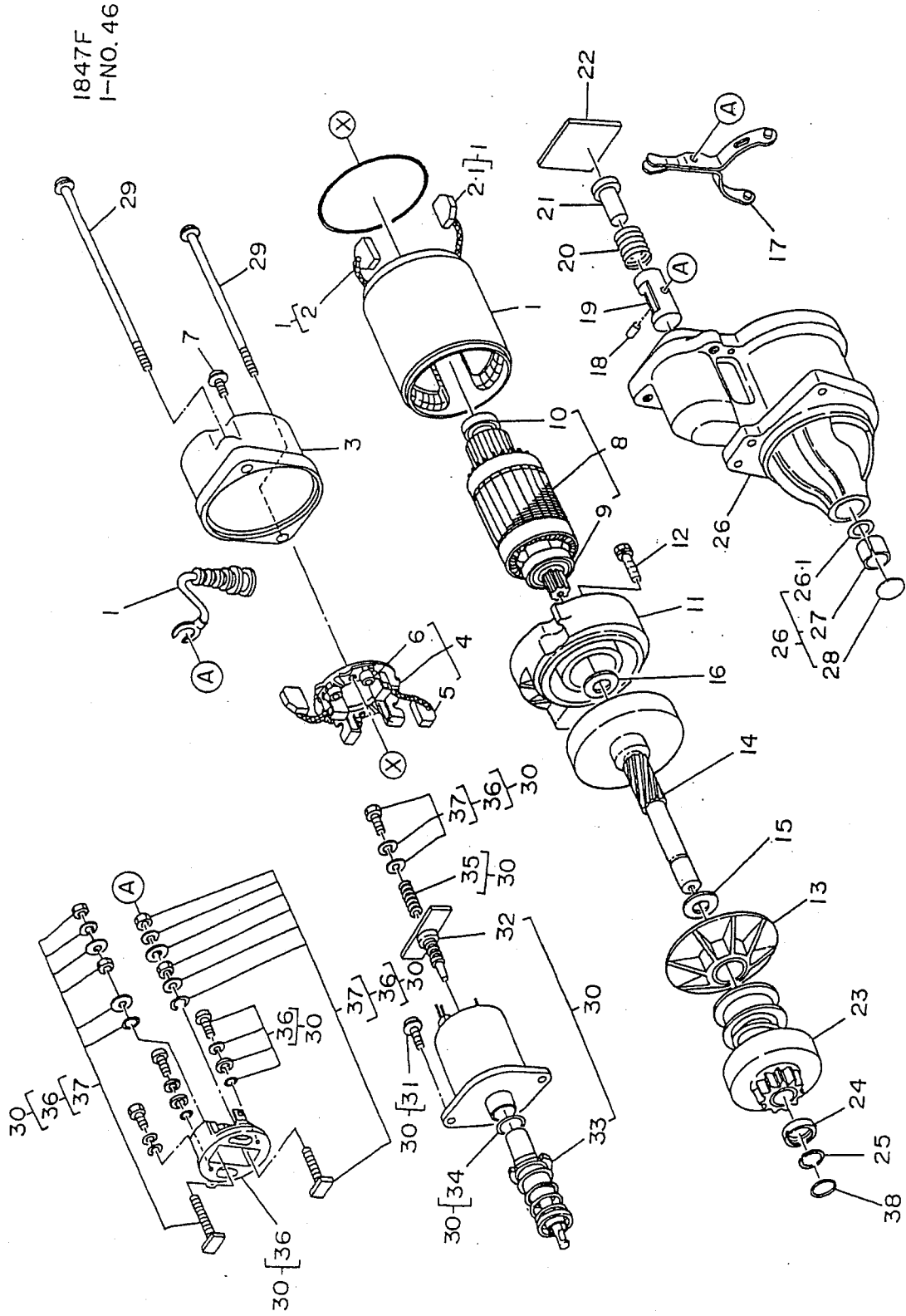
(05/97)

-99-

CAT. NO. B6772



1890-1847F STARTER



1890-1847F STARTER

1890-1847F STARTER

KEY NO.	PART NUMBER	Q U A N T I T Y							REVISION REF. CODE	DESCRIPTION	REVISION REF. CODE
		A	B	C	D	E	F	G			
ASSY.	28100-2062	*	-	-	-	-	-	-	STARTER ASSY(24V-4.5KW) (0350 502 0045 )	I-NO.31	
ASSY.	28100-2063	-	*	-	-	-	-	-	STARTER ASSY(24V-4.5KW) (0350 502 0047 )	I-NO.31 ALRA0212	
ASSY.	28100-2064	-	-	*	-	-	-	-	STARTER ASSY(24V-4.5KW) (0350 502 0048 )	I-NO.46	
ASSY.	28100-2270	-	-	-	*	-	-	-	STARTER ASSY(24V-5.5KW) (0350 552 0513 )	I-NO.31	
ASSY.	28100-2271	-	-	-	-	*	-	-	STARTER ASSY(24V-5.5KW) (0350 552 0514 )	I-NO.31 ALRA0212 I-NO.46	
ASSY.	28100-2272	-	-	-	-	-	*	-	STARTER ASSY(24V-5.5KW) (03505520515 )	I-NO.46	
ASSY.	28100-2273	-	-	-	-	-	-	*	STARTER ASSY(24V-5.5KW) (03505520516 )	I-NO.46	
1.	28120-1500	1	1	1	-	-	-	-	YOKE ASSY, START (1355 031 1009 )		
	28120-1540	-	-	-	1	1	1	1	YOKE ASSY, START (1355 039 00 )		
2.	28148-1040	1	1	1	-	-	-	-	BRUSH, START (2660 073 0009 )		
	28142-1420	-	-	-	1	1	-	-	BRUSH, START (2660 086 1009 )		
	28142-1490	-	-	-	-	-	1	1	BRUSH, START (2660 086 2008 )		
2.1	28148-1050	1	1	1	-	-	-	-	BRUSH, START (2660 073 1009 )		
	28142-1430	-	-	-	1	1	4	4	BRUSH, START (2660 086 2009 )		
3.	28133-1662	1	-	-	-	-	-	-	FRAME, COMMUTATOR END (2240 211 95 )		
	28133-1663	-	1	1	-	-	-	-	FRAME, COMMUTATOR END		
	28133-1890	-	-	-	1	-	-	-	FRAME, COMMUTATOR END (2240 252 53 )		
	(28133-1891) V 01	-	-	-	-	-	-	-	FRAME, COMMUTATOR END		
	28133-1890	-	-	-	-	1	-	-	FRAME, COMMUTATOR END (2240 252 54 )		
	28133-2000	-	-	-	-	-	1	1	FRAME, COMMUTATOR END (1399 013 00 )		
4.	28140-1300	1	1	1	-	-	-	-	HOLDER ASSY, START, BRUSH (1331 042 00 )		

(05/97)

-100-

CAT. NO. B6772

(05/97)

-101-

CAT. NO. B6772

KEY NO.	PART NUMBER	Q U A N T I T Y							DESCRIPTION	REVISION REF. CODE
		A	B	C	D	E	F	G		
4.	28140-1400	-	-	-	1	1	-	-	HOLDER ASSY, START, BRUSH (1331 039 10 )	
	28140-1410	-	-	-	-	-	1	1	HOLDER ASSY, START, BRUSH (1331 039 1009 )	
5.	28142-1270	2	2	2	-	-	-	-	BRUSH, START (2660 073 2009 )	
	28142-1440	-	-	-	2	2	-	-	BRUSH, START (2660 086 0009 )	
6.	28143-1170	4	4	4	-	-	-	-	SPRING, START, BRUSH (5250 027 00 )	
	28143-1150	-	-	-	4	4	4	4	SPRING, START, BRUSH (5250 026 00 )	
7.	28112-2000	2	2	2	2	2	2	2	BOLT, HOUSING SET (3000 105 00 )	
8.	28160-1530	1	-	-	-	-	-	-	ARMATURE ASSY, START (1320 098 00 )	
	28160-1531	-	1	1	-	-	-	-	ARMATURE ASSY, START (1320 098 01 )	
	28160-1540	-	-	-	1	1	-	1	ARMATURE ASSY, START (1320 073 21 )	
	28160-1541	-	-	-	-	-	1	-	ARMATURE ASSY, START (1320 073 21 )	
9.	28252-1490	1	1	1	-	-	-	-	BEARING (6206 005 70 )	
	28252-1510	-	-	-	1	1	1	1	BEARING (6206 005 40 )	
10.	28252-1500	1	1	1	-	-	-	-	BEARING (6206 005 80 )	
	28252-1520	-	-	-	1	1	1	1	BEARING (6206 005 00 )	
11.	28119-1100	1	1	1	-	-	-	-	HOUSING, GEAR (2245 009 00 )	
	28119-1071	-	-	-	1	1	1	1	HOUSING, GEAR (2245 007 00 )	
	28119-1270	-	-	-	-	-	-	1	HOUSING, GEAR (2245 019 00 )	
12.	28112-1900	1	1	1	1	1	1	1	BOLT, HOUSING SET (5010 274 10 )	
13.	28126-1470	1	1	1	1	1	1	1	BEARING, CENTER (2244 061 00 )	
14.	28254-1170	1	1	1	-	-	-	-	SHAFT, DRIVE (2441 027 20 )	
	28254-1140	-	-	-	1	1	1	1	SHAFT, DRIVE (2441 021 00 )	
15.	28118-1040	1	1	1	1	1	1	1	PLATE (5031 052 00 )	

(05/97)

-100-

CAT. NO. B6772

(05/97)

-101-

CAT. NO. B6772



1890-1847F STARTER

1890-1847F STARTER

KEY NO.	PART NUMBER	Q U A N T I T Y							REVISION REF. CODE
		A	B	C	D	E	F	G	
16.	28118-1410	1	1	1	1	1	1	1	PLATE (5031 057 00 )
17.	28113-1241	1	1	1	1	1	1	1	LEVER, PINION DRIVE (1372 040 01 )
18.	28114-1080	1	1	1	1	1	1	1	PIN DRIVE LEVER SET (3600 178 00 )
19.	28262-1110	2	2	2	2	2	2	2	HOLDER (4223 037 00 )
	28262-1130	-	-	-	-	-	-	-	HOLDER (4223 056 00 )
20.	28116-1030	1	1	1	1	1	1	1	SPRING PINION RETURN (5201 093 00 )
21.	28118-1200	1	1	1	1	1	1	1	PLATE (2407 021 01 )
22.	28117-1070	1	1	1	1	1	1	1	PACKING (4141 225 00 )
23.	28011-1390	1	1	1	1	1	1	1	CLUTCH SUB ASSY, START (1361 032 00 )
	28011-1350	-	-	-	-	-	-	-	CLUTCH SUB ASSY, START (1361 049 00 )
24.	28102-1020	1	1	1	1	1	1	1	STOPPER PINION SET (3661 018 00 )
25.	28168-1130	1	1	1	1	1	1	1	RING RETAINER (5058 039 00 )
26.	28115-1800	1	1	1	1	1	1	1	HOUSING START DRIVE (2246 023 2019 )
	28115-1810	-	-	-	-	-	-	-	HOUSING START DRIVE (2246 023 009 )
26.1	(追加部品) V 05	-	-	-	-	-	-	-	ALRA0212
	28137-1160	-	1	1	1	1	1	1	FELT OIL (4140 050 00 )
27.	28111-1130	1	1	1	1	1	1	1	BOSH DRIVE HOUSING (2620 094 00 )
28.	28132-1030	1	1	1	1	1	1	1	COVER BRG (3409 056 00 )
29.	28112-2270	2	2	2	2	2	2	2	BOLT HOUSING SET (8167 071 6060 )
	28112-1910	-	-	-	-	-	-	-	BOLT HOUSING SET (5010 274 00 )
30.	28180-1390	1	1	1	1	1	1	1	POINT ASSY CONTACTOR (1350 114 0209 )
	28180-1500	-	-	-	-	-	-	-	POINT ASSY CONTACTOR (1350 115 2009 )

(05/97)

-102-

CAT. NO. B6772

KEY NO.	PART NUMBER	Q U A N T I T Y							REVISION REF. CODE	
		A	B	C	D	E	F	G		H
31.	28112-1920	2	2	2	2	2	2	2	2	BOLT HOUSING SET (5010 273 00 )
32.	28180-1090	1	1	1	1	1	1	1	1	POINT ASSY CONTACTOR (1359 037 00 )
33.	28220-1400	1	1	1	1	1	1	1	1	CORE ASSY-W/JOINT (1353 053 30 )
	28220-1240	-	-	-	-	-	-	-	-	CORE ASSY-W/JOINT (1353 043 00 )
34.	28138-1310	1	1	1	1	1	1	1	1	PACKING (6414 032 20 )
35.	28236-1020	1	1	1	1	1	1	1	1	SPRING MAGNET SWITCH (5201 075 00 )
36.	28240-1580	1	1	1	1	1	1	1	1	COVER ASSY CONTACTOR W/T-ERMINAL (1359 063 0007 )
37.	28230-1320	1	1	1	1	1	1	1	1	TERMINAL ASSY W/NUT (1359 051 0007 )
	28230-1330	-	-	-	-	-	-	-	-	TERMINAL ASSY W/NUT (1359 051 0006 )
38.	28164-1040	1	1	1	1	1	1	1	1	HOOK (5221 009 00 )

(05/97)

-103-

CAT. NO. B6772

M2-305

1890-1857C REGULATOR, AIR PRESS<sup>r</sup> E

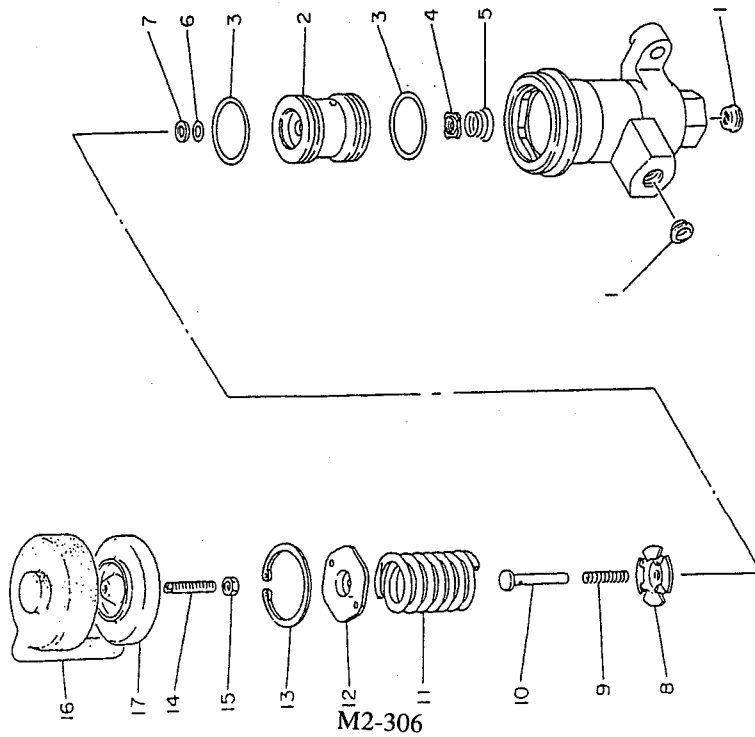
KEY NO.	PART NUMBER	Q U A N T I T Y								REVISION REF. CODE	
		A	B	C	D	E	F	G	H		
ASSY.	44530-1321	*								REGULATOR ASSY, AIR PRESS	I-NO.21
1.	47960-1070	2								FILTER ASSY	
2.	47937-1750	1								PISTON	
3.	44391-1740	2								O-RING	
4.	47904-1540	1								VALVE SUB ASSY,	
5.	44314-1490	1								SPRING	
6.	44391-1750	1								O-RING	
7.	44236-1350	1								RING, BACK UP	
8.	47941-1710	1								SEAT, SPG	
9.	44314-1510	1								SPRING	
10.	47543-1310	1								ROD, PUSH	
11.	44314-1580	1								SPRING	
12.	47941-1690	1								SEAT, SPG	
13.	9813-38150	1								RING, RETAINER	
14.	9004-74126	1								BOLT SET	
15.	9210-05030	1								NUT, LOCK	
16.	44619-1141	1								COVER, DUST	
17.	47993-1650	1								PROTECTOR	

(05197)

-104-

CAT. NO. B6772

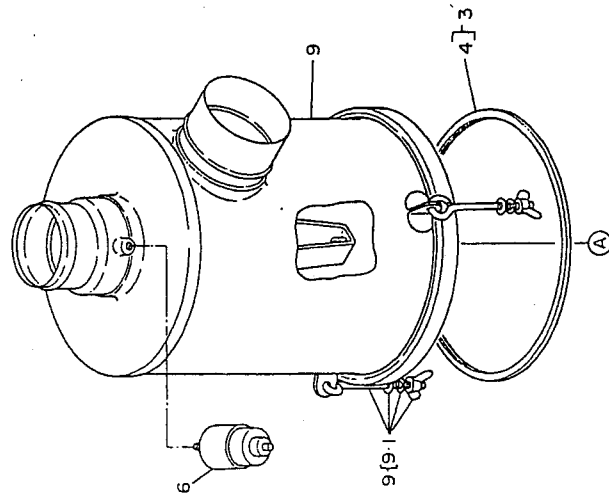
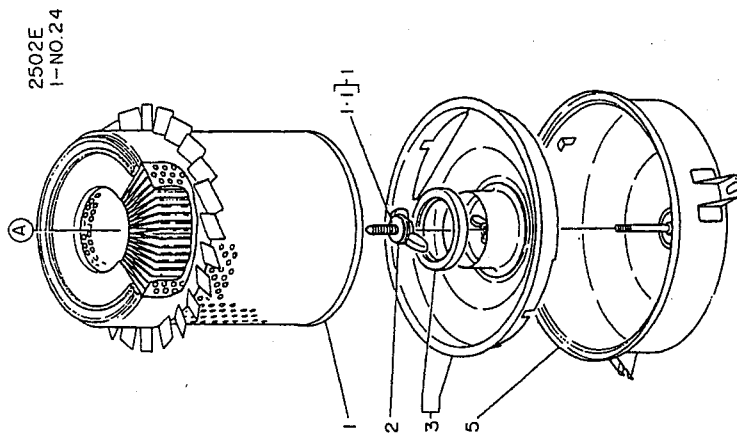
1890-1857C REGULATOR, AIR PRESSURE



1890-2502E CLEANER, AIR

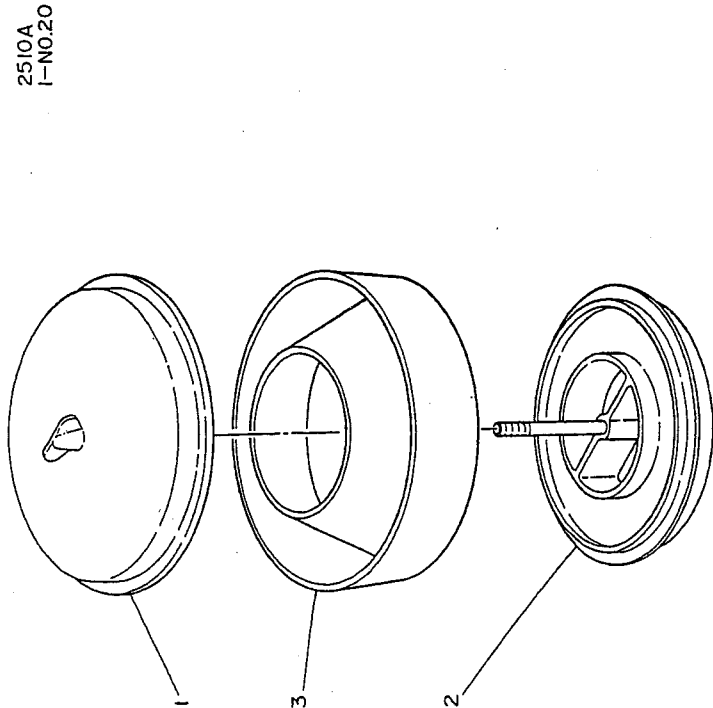
1890-2502E CLEANER, AIR

KEY NO.	PART NUMBER	Q U A N T I T Y								DESCRIPTION	REVISION REF. CODE
		A	B	C	D	E	F	G	H		
ASSY.	17720-2031	*								CLEANER ASSY, AIR (JPN ENG)	I-NO.24
1-	17801-1491	1								ELEMENT SUB ASSY, A/C FILTER	
1.1	17733-1020	1								SEAL, WASHER	
2-	17802-1200	1								NUT SUB ASSY, WING	
3-	17705-1190	1								COVER SUB ASSY, A/C	
4-	17813-1120	1								GASKET, DUST PAN	
5-	17706-1240	1								PAN SUB ASSY, DUST	
6-	17820-1210	1								INDICATOR ASSY, DUST	
9-	17701-2270	1								BODY SUB ASSY, A/C	
9.1	17901-1010	3								BOLT SUB ASSY, HOOK	



M2-307

1890-2510A PRE-CLEANER, AIR



2510A  
I-NO.20

1890-2510A PRE-CLEANER, AIR

KEY NO.	PART NUMBER	Q U A N T I T Y								DESCRIPTION	REVISION REF. CODE
		A	B	C	D	E	F	G	H		
ASSY.	17780-1030	*								PRE-CLEANER ASSY, AIR	I-NO.20
1.	17783-1020	1								COVER, PRE-CLEANER	
2.	17781-1020	1								BODY, PRE-CLEANER	
3.	17782-1030	1								CASE, PRE-CLEANER	

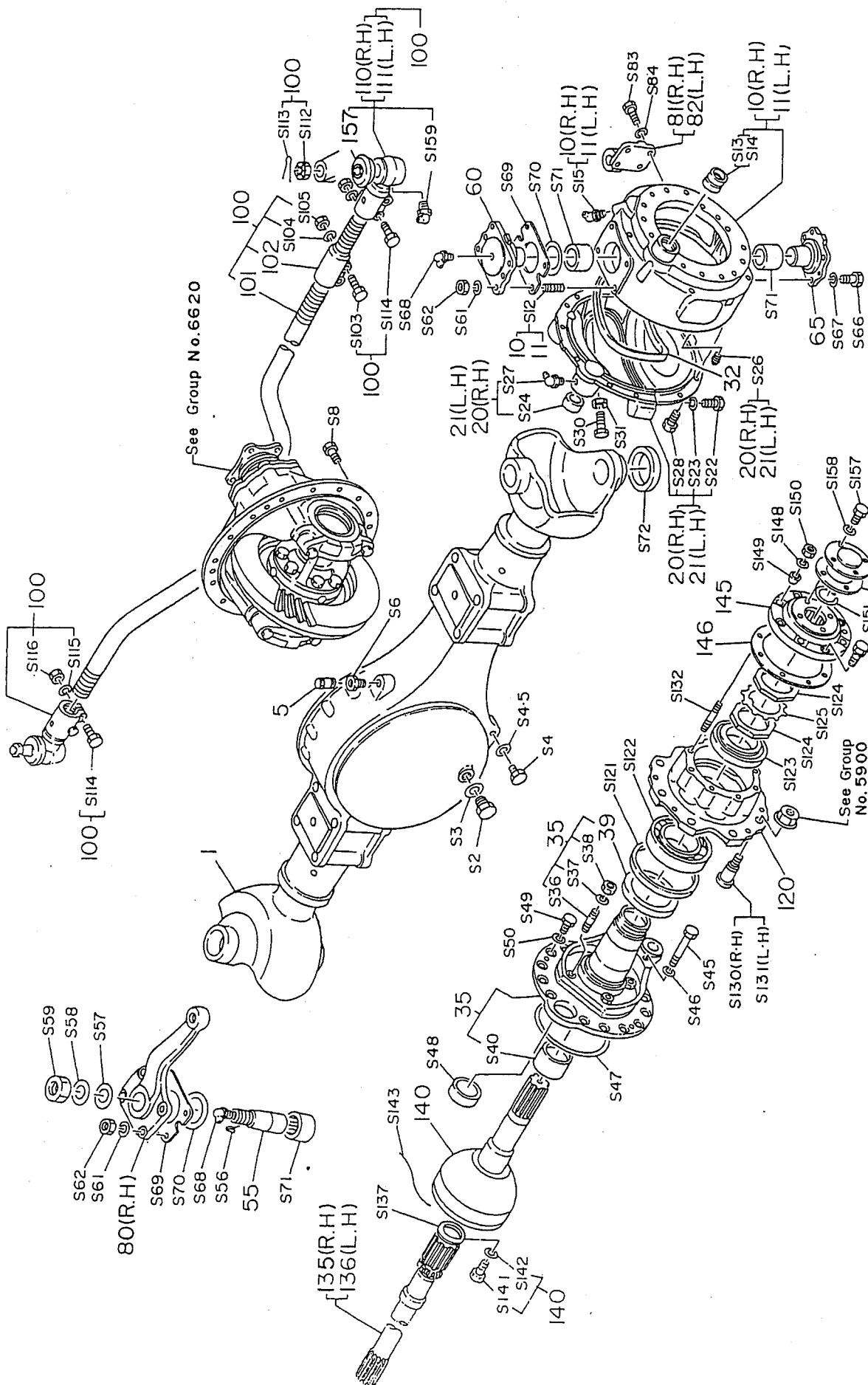
(05/97)

-106-

CAT. NO. B6772

FRONT AXLE

6600



See Group No. 6620

See Group No. 5900

LF11-700-00X14  
(6600).

6600-A.  
S147 156 155

6600 FRONT AXLE

KEY NO.	PART NUMBER	Q U A N T I T Y							DESCRIPTION	REVISION REF. CODE
		A	B	C	D	E	F	G		
A SWB-2LB										
1.	43101-1260	1							HOUSING SUB ASSY, FR. AXLE ハウジングサブアッシー、フロントアクセル	
S 2.	9619-30102	1							PLUG プラグ	
S 3.	9659-30101	1							WASHER, SOFT ワッシャー、ソフト	
S 4.	(9619-18107) V 01	1							PLUG プラグ	
S 4.5	9619-18110	1							PLUG プラグ	
S 5.	9659-18113	1							WASHER, SOFT ワッシャー、ソフト	
S 6.	42023-1040	1							BREATHER SUB ASSY, AIR ブレイザーサブアッシー、エア	
S 8.	9855-16123	1							JOINT, PIPE ジョイント、パイプ	
10.	9189-14101	16							BOLT ボルト	
11.	43210-2010	1							KNUCKLE ASSY, STRG, RH クヌックアッシー、ストレングス、ライト	
S 12.	43220-2010	1							KNUCKLE ASSY, STRG, LH クヌックアッシー、ストレングス、リフト	
S 13.	9329-14101	8							STUD スタッド	
S 14.	9867-40106 OR 9867-40114	2							BUSHING ブッシング	
S 15.	9867-40107 OR 9867-40113	2							BUSHING ブッシング	
S 15.	9802-10101	2							FITTING, LUBRICATION フィッティング、潤滑	
20.	43207-1220	1							COVER SUB ASSY, STRG, KNUC- KLE OIL SEAL カバーサブアッシー、ストレングス、クヌックオイルシール	
21.	43207-1240	1							COVER SUB ASSY, STRG, KNUC- KLE OIL SEAL カバーサブアッシー、ストレングス、クヌックオイルシール	

(05/97)

CAT. NO. B6772

-107-

6600 FRONT AXLE

KEY NO.	PART NUMBER	Q U A N T I T Y							DESCRIPTION	REVISION REF. CODE
		A	B	C	D	E	F	G		
S 22.	9051-10350	4							BOLT ボルト	
S 23.	9280-10250	4							LOCKWASHER ロックワッシャー	
S 24.	9867-40106 OR 9867-40114	2							BUSHING ブッシング	
S 26.	9620-10080	2							PLUG プラグ	
S 27.	9802-10102	2							FITTING, LUBRICATION フィッティング、潤滑	
S 28.	9309-22101	2							STUD スタッド	
S 30.	9019-16188	2							BOLT ボルト	
S 31.	9201-16130	2							NUT ナット	
32.	43437-1050	2							SEAL, JOINT DUST シール、ジョイントダスト	
35.	43403-1020	2							SPINDLE SUB ASSY, KNUCKLE スピンドルサブアッシー、クヌック	
S 36.	9329-14101	8							STUD スタッド	
S 37.	9290-14420	8							LOCKWASHER ロックワッシャー	
S 38.	9201-14110	8							NUT ナット	
39.	43214-1070	2							GUIDE, OIL SEAL ガイド、オイルシール	
S 40.	9867-70106	2							BUSHING ブッシング	
S 45.	9011-60251	6							BOLT ボルト	
S 46.	9290-10300	6							LOCKWASHER ロックワッシャー	
S 47.	9851-01151	2							O-RING Oリング	
S 48.	9828-40113	2							SEAL, OIL シール、オイル	
S 49.	9011-12300	24							BOLT ボルト	
S 50.	9290-12360	24							LOCKWASHER ロックワッシャー	

(05/97)

CAT. NO. B6772

-108-

6600 FRONT AXLE

KEY NO.	PART NUMBER	Q U A N T I T Y							DESCRIPTION	REVISION REF. CODE
		A	B	C	D	E	F	G		
S 55.	43231-1390	1							PIN, KING (STD) ピン, キング	
S 56.	9534-07220	1							KEY, WOODRUFF キー, ウォドラーフ	
S 57.	9260-36680	1							WASHER, PLAIN ワッシャー, プレイン	
S 58.	9280-36900	1							LOCKWASHER ロックワッシャー	
S 59.	9209-36102	1							NUT ナット	
60.	43246-1010	1							COVER, STRG KNUCKLE, UPR カバー, ステアリングクックル, アップ	
S 61.	9290-14420	8							LOCKWASHER ロックワッシャー	
S 62.	9201-14110	8							NUT ナット	
65.	43247-1010	2							COVER, STRG KNUCKLE, LWR カバー, ステアリングクックル, ラウ	
S 66.	9011-14351	8							BOLT ボルト	
S 67.	9290-14420	8							LOCKWASHER ロックワッシャー	
S 68.	9802-10101	4							FITTING, LUBRICATION フィッティング, ルブリケーション	
S 69.	9003-15113 OR 9003-15114	AR AR							SHIM (T=0.2) SHIM (T=0.5) ワッシャー, 0.2mm ワッシャー, 0.5mm	
S 70.	9003-13213	2							WASHER, THRUST (T=0.2) ワッシャー, スラスト	
S 71.	9885-50105	4							BEARING, NEEDLE ROLLER ベアリング, ニードルローラー	
S 72.	9882-85103	2							BEARING, THRUST ベアリング, スラスト	
80.	45611-2320	1							ARM, STRG KNUCKLE, RH アーム, ステアリングクックル, ライト	
81.	45621-1500	1							ARM, I.E. ROD, RH アーム, イーロッド, ライト	
82.	45622-1520	1							ARM, I.E. ROD, LH アーム, イーロッド, リフト	
S 83.	9011-14350	8							BOLT ボルト	
S 84.	9290-14420	8							LOCKWASHER ロックワッシャー	

(05/97)

-109-

CAT. NO. B6772

6600 FRONT AXLE

KEY NO.	PART NUMBER	Q U A N T I T Y							DESCRIPTION	REVISION REF. CODE	
		A	B	C	D	E	F	G			H
100.	45460-1880	1								ROD ASSY, TIE ロッド, アッシー, タイ	
101.	45461-1940	1								ROD, STRG TIE ロッド, ステアリング, タイ	
102.	45465-1030	1								TURNBUCKLE ターンバックル	
S103.	9012-12551	2								BOLT ボルト	
S104.	9290-12360	2								LOCKWASHER ロックワッシャー	
S105.	9201-12100	2								NUT ナット	
110.	45420-1730	1								END ASSY, TIE ROD, RH エンド, アッシー, タイ, ロッド, ライト	
111.	45430-1680	1								END ASSY, TIE ROD, LH エンド, アッシー, タイ, ロッド, リフト	
S112.	9219-20102	2								NUT ナット	
S113.	9500-40350	2								PIN, COITER ピン, コイター	
S114.	9012-12551	4								BOLT ボルト	
S115.	9290-12360	4								LOCKWASHER ロックワッシャー	
S116.	9201-12100	4								NUT ナット	
120.	43511-1220	2								HUB, FR AXLE ハブ, フロントアクセル	
S121.	9828-01127 OR 9828-01189	2 2								SEAL, OIL シール, オイル	
S122.	9884-95101 OR 9884-95102	2 2								SEAL, OIL シール, オイル	
S123.	9884-90107 OR 9884-90114	2 2								BEARING, TAPERED ROLLER ベアリング, テーパーローラー	
S124.	9219-90101	4								NUT ナット	

(05/97)

-110-

CAT. NO. B6772

6600

FRONT AXLE

6600 FRONT AXLE

KEY NO.	PART NUMBER	Q U A N T I T Y							REVISION REF. CODE	DESCRIPTION	REVISION REF. CODE
		A	B	C	D	E	F	G			
S125.	9279-90101	2							WASHER, LOCK ワッシャー, ロック		
S130.	9004-25215	8							BOLT, HUB, RH ボルト, ハブ, ライト		
S131.	9004-26186	8							BOLT, HUB, LH ボルト, ハブ, リフト		
S132.	9319-14102 OR 9319-14103 OR 9319-14104	8 AR AR							STUD スタッド		
135.	42311-3440	1							SHAFT, AXLE シャフト, アクセル		
136.	42311-3450	1							SHAFT, AXLE シャフト, アクセル		
S137.	9828-55108 OR 9828-55109	2 2							SEAL, OIL シール, オイル		
140.	43460-1010	2							SEAL, OIL シール, オイル		
S141.	9289-05113	12							JOINT ASSY, BIRFIELD ジョイント アッセンブリ, ビーフールド		
S142.	9029-05102	12							LOCKWASHER ロックワッシャー		
S143.	9803-30300	2							BOLT ボルト		
145.	43421-1021	2							WIRE ワイヤ		
146.	42321-1020	2							FLANGE, FR AXLE OUTER SHAFT フレンジ, フロントアクセル外シャフト		
S147.	9181-14500	8							GASKET, AXLE ガスケット, アクセル		
S148.	9280-14350	8							BOLT ボルト		
S149.	9003-26103	8							LOCKWASHER ロックワッシャー		
S150.	9201-14110	8							COLLAR, TAPER カラー, ターパー		
S151.	9819-56101	2							NUT ナット		
									RING, RETAINER OR(T=2) リング, リテーナー (T=2)		

(05/97)

CAT. NO. B6772

-111-

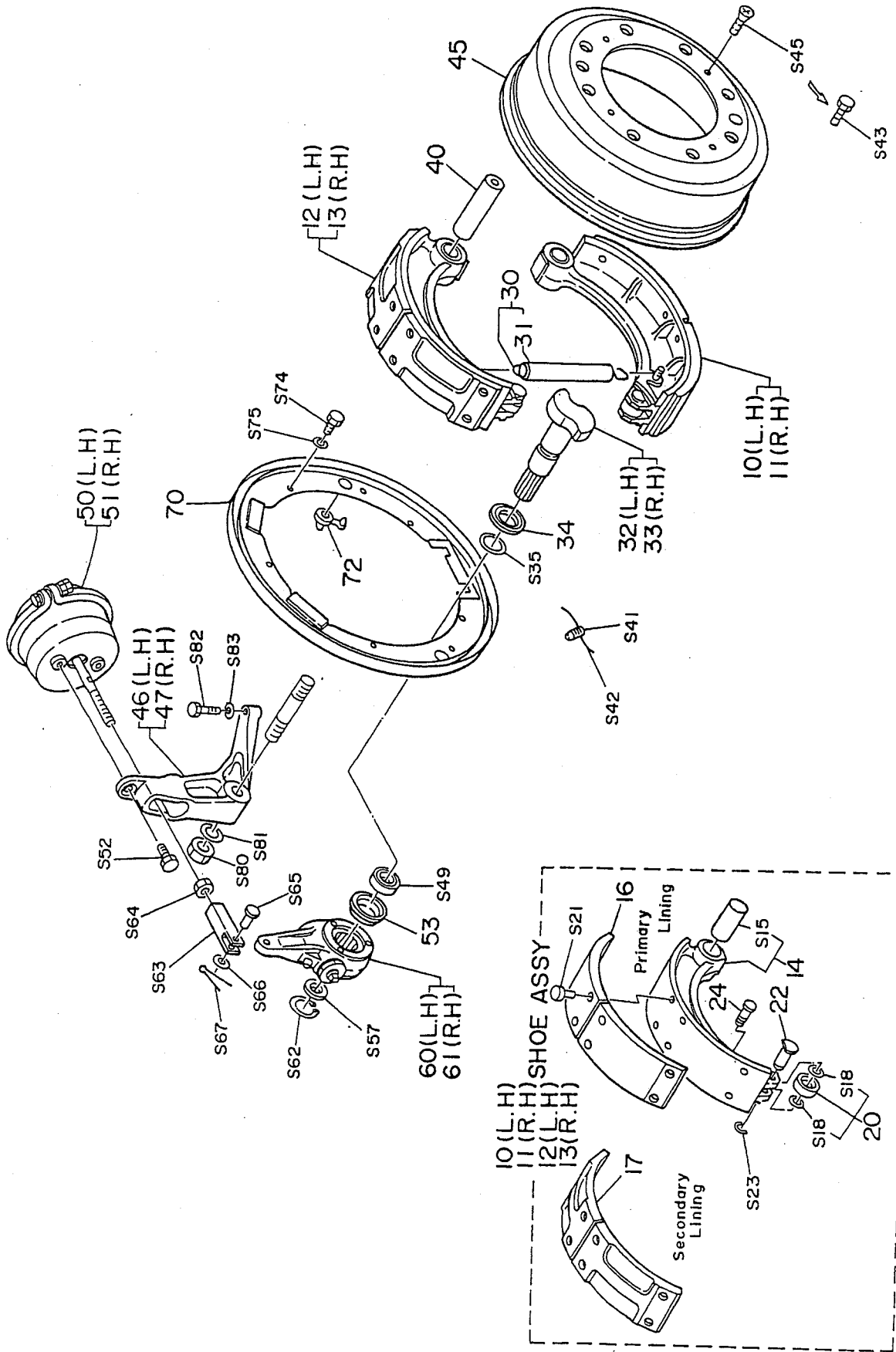
(05/97)

CAT. NO. B6772



FRONT WHEEL BRAKE

6610



LF12-200-00X 02  
(6610)\*

6610-A.

6610 FRONT WHEEL BRAKE

KEY NO.	PART NUMBER	Q U A N T I T Y							REVISION REF. CODE	
		A	B	C	D	E	F	G		H
A SWB-2LB										
10.	47430-1870	1								SHOE ASSY (1.50 OS LL) 51-7E37"y
11.	47410-2480	1								SHOE ASSY 51-7E37"y
12.	47440-1660	1								SHOE ASSY, SECONDARY 51-7E37"y, 7E53"y
13.	47420-1990	1								SHOE ASSY, SECONDARY 51-7E37"y, 7E53"y
14.	47401-1340	1								SHOE SUB ASSY 51-77-7E37"y
	47401-1340	1								SHOE SUB ASSY 51-77-7E37"y
	47401-1340	1								SHOE SUB ASSY 51-77-7E37"y
	47401-1340	1								SHOE SUB ASSY 51-77-7E37"y
S 15.	9867-30106	4								BUSHING 7"7E37"y
16.	47441-1650	4								LINING, BRAKE SHOE (1.50 OS NBK) 51-7E37"y, 7"51-
	OR									
	47441-4220	4								LINING, BRAKE SHOE (1.50 OS LL) 51-7E37"y, 7"51-
	47651-1240	4								LINING, BRAKE SHOE (1.50 OS NBK) 51-7E37"y, 7"51-
	OR									
	47651-2180	4								LINING, BRAKE SHOE (1.50 OS LL) 51-7E37"y, 7"51-
	47653-1250	4								LINING, BRAKE SHOE (1.00 OS NBK) 51-7E37"y, 7"51-
	OR									
	47653-2220	4								LINING, BRAKE SHOE (1.00 OS LL) 51-7E37"y, 7"51-
	47654-1200	4								LINING, BRAKE SHOE (1.50 OS NBK) 51-7E37"y, 7"51-
	OR									
	47654-2100	4								LINING, BRAKE SHOE (1.50 OS LL) 51-7E37"y, 7"51-
17.	47442-1480	4								LINING, BRAKE SHOE (1.50 OS NBK) 51-7E37"y, 7"51-
	OR									

6610 FRONT WHEEL BRAKE

KEY NO.	PART NUMBER	Q U A N T I T Y							REVISION REF. CODE	
		A	B	C	D	E	F	G		H
17.	47442-3450	4								LINING, BRAKE SHOE (1.50 OS LL) 51-7E37"y, 7"51-, 7E53"y
	47655-1200	4								LINING, BRAKE SHOE (1.50 OS NBK) 51-7E37"y, 7"51-, 7E53"y
	OR									
	47655-2020	4								LINING, BRAKE SHOE (1.50 OS LL) 51-7E37"y, 7"51-, 7E53"y
	47657-1210	4								LINING, BRAKE SHOE (1.00 OS NBK) 51-7E37"y, 7"51-, 7E53"y
	OR									
	47657-2040	4								LINING, BRAKE SHOE (1.00 OS LL) 51-7E37"y, 7"51-, 7E53"y
	47658-1200	4								LINING, BRAKE SHOE (1.50 OS NBK) 51-7E37"y, 7"51-, 7E53"y
	OR									
	47658-2080	4								LINING, BRAKE SHOE (1.50 OS LL) 51-7E37"y, 7"51-, 7E53"y
S 18.	9828-21104	32								SEAL OIL 51-7E37"y
20.	47091-1070	4								ROLLER SET, AIR BRAKE SHO- E-4, 075, 7"51-, 1.4 OS
	47092-1070	4								ROLLER SET, AIR BRAKE SHO- E-4, 075, 7"51-, 2.8 OS
	47093-1060	4								ROLLER SET, AIR BRAKE SHO- E-4, 075, 7"51-, 4.0 OS
	47890-1100	4								ROLLER ASSY, AIR BRAKE SH- OE-5, 7E37"y, 17 7"51-# 51-
S 21.	9479-06108	64								RIVET 7"51-#
22.	47895-1010	4								PIN, AIR BRAKE SHOE ROLLER E-5, 17 7"51-# 51- 0-5
S 23.	9819-16102	4								RING, RETAINER OR (1.50 OS) 7"51-# 51-#
24.	(47483-1080) V 01	1								PIN, SHOE RETRACTING SPG E-5, 51- 7"51-# 51-# 51-#
	47483-1270	1								PIN, SHOE RETRACTING SPG E-5, 51- 7"51-# 51-# 51-#
	(47483-1080)	1								PIN, SHOE RETRACTING SPG E-5, 51- 7"51-# 51-# 51-#

M2-314

6610 FRONT WHEEL BRAKE

KEY NO.	PART NUMBER	Q U A N T I T Y							REVISION REF. CODE	DESCRIPTION	REVISION REF. CODE
		A	B	C	D	E	F	G			
24.	V 01 47483-1270 (47483-1080) V 01 47483-1270 (47483-1080) V 01 47483-1270	1							PIN, SHOE RETRACTING SPG ピンシューリトラクタースプリング		
30.	47660-1290	2							SPRING ASSY スプリングアッシー		
31.	47459-1280	2							COVER, BRAKE SHOE RETRACTING SPG カバー、ブレーシューリトラクタースプリング		
32.	47882-1110	1							CAMSHAFT, AIR BRAKE カムシャフト、エアブレーキ		
33.	47882-1110 47881-1110 47881-1110	1 1 1							CAMSHAFT, AIR BRAKE カムシャフト、エアブレーキ		
34.	47889-1080	2							COLLAR, AIR BRAKE CAMSHAFT カラー、エアブレーカムシャフト		
S 35.	9851-37102	2							O-RING Oリング		
40.	47451-1210	4							PIN, SHOE ANCHOR ピンシューアンカー		
S 41.	9389-10106	4							SCREW, SET スクリュー、セット		
S 42.	9803-30200	2							WIRE ワイヤ		
S 42.	(追加部品) V 05	2							WIRE ワイヤ		
S 43.	9011-10200	4							BOLT ボルト	SBD21640	
45.	43512-1030	2							DRUM, BRAKE ドラム、ブレーキ		
S 45.	(9089-10111) V 04 廃止部品	4							BOLT ボルト	SBD21640	

6610 FRONT WHEEL BRAKE

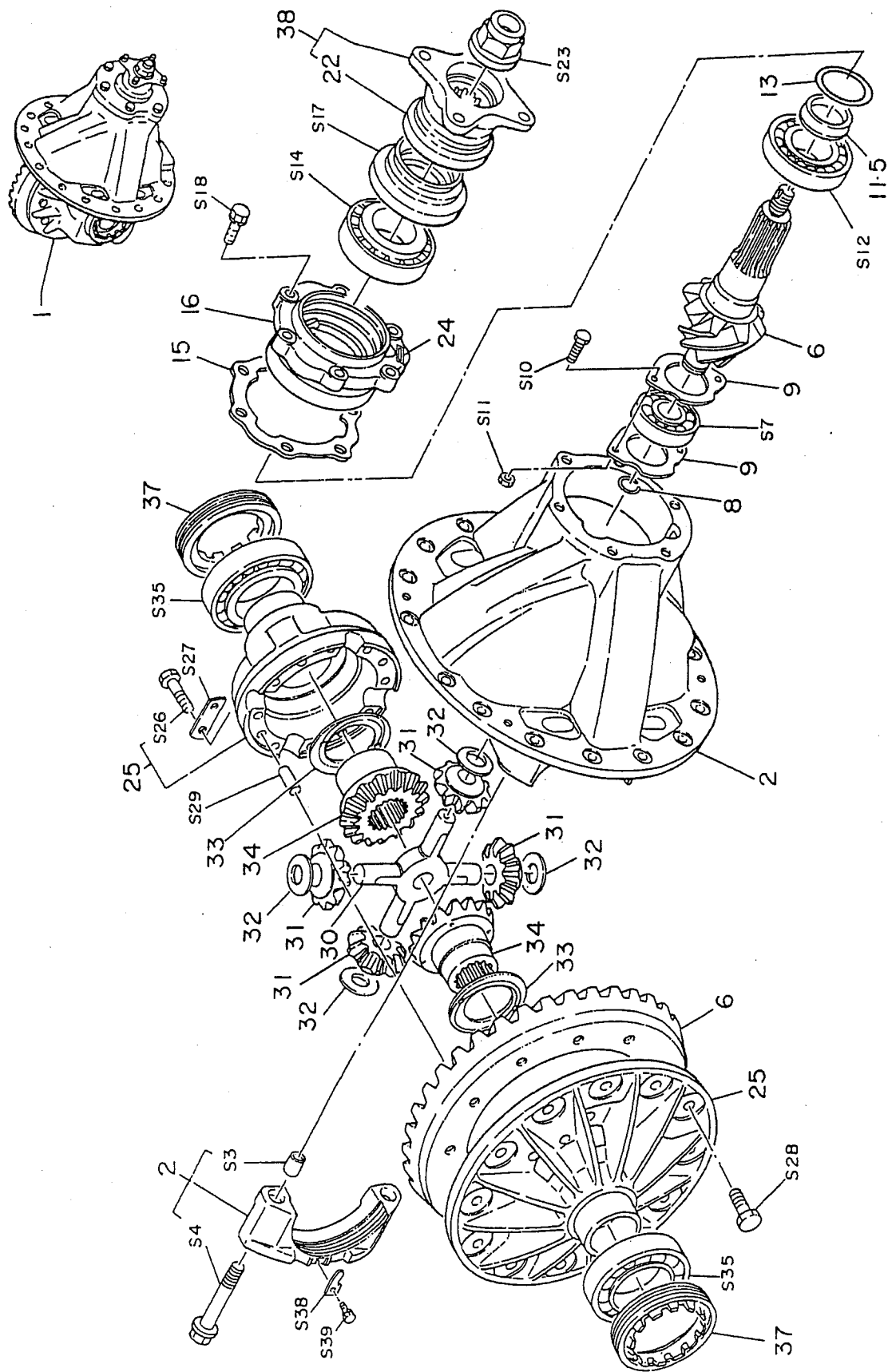
KEY NO.	PART NUMBER	Q U A N T I T Y							REVISION REF. CODE	DESCRIPTION	REVISION REF. CODE
		A	B	C	D	E	F	G			
46.	47692-1070	1							BRACKET, AIR BRAKE CHAMBER ブラケット、エアブレーキチャンバー		
47.	47691-1110	1							BRACKET, AIR BRAKE CHAMBER ブラケット、エアブレーキチャンバー		
S 49.	9828-40113	2							SEAL, OIL シール、オイル		
50.	47830-2870	1							CHAMBER ASSY, AIR BRAKE チャンバーアッシー、エアブレーキ (SEE G-NO. 6690-6606T)		
51.	47830-2880	1							CHAMBER ASSY, AIR BRAKE チャンバーアッシー、エアブレーキ (SEE G-NO. 6690-6606T)		
S 52.	9181-12300	4							BOLT ボルト		
53.	47889-1060	2							COLLAR, AIR BRAKE CAMSHAFT カラー、エアブレーカムシャフト		
S 57.	9003-13164	AR							WASHER, THRUST (T=1.6) ワッシャー、スラスト		
60.	47480-1590	1							ADJUSTER ASSY, WHEEL BRAKE E SLACK 調整アッシー、ホイールブレーキ Eスラック (SEE G-NO. 6690-6601E)		
61.	47480-1600	1							ADJUSTER ASSY, WHEEL BRAKE E SLACK 調整アッシー、ホイールブレーキ Eスラック (SEE G-NO. 6690-6601E)		
S 62.	9819-40112	2							RING, RETAINER OR (T=1.7) リング、リテーナー		
S 63.	9559-12131	2							CLEVIS クレービス		
S 64.	9200-14110	2							NUT ナット		
S 65.	9511-12320	2							PIN, CLEVIS ピン、クレービス		
S 66.	9260-12220	2							WASHER, PLAIN ワッシャー、プレーン		
S 67.	9500-40200	2							PIN, COTTER ピン、コッター		
70.	47051-1351	2							COVER SUB ASSY, DRUM DUST カバーサブアッシー、ドラムダスト		
72.	47496-1110	4							PLUG, HOLE プラグ、ホール		

6610 FRONT WHEEL BRAKE

KEY NO.	PART NUMBER	Q U A N T I T Y								DESCRIPTION	REVISION REF. CODE
		A	B	C	D	E	F	G	H		
S 74.	9011-08120	10								BOLT #10F	
S 75.	9280-08200	10								LOCKWASHER 079795F	
S 80.	9209-22104	2								NUT 75F	
S 81.	9280-22560	2								LOCKWASHER 079795F	
S 82.	9011-08350	2								BOLT #10F	
S 83.	9280-08200	2								LOCKWASHER 079795F	

M2-316

6620 FRONT AXLE DIFFERENTIAL CARRIER



MF13-230-00X 07  
(6620)

6620-A.

6620 FRONT AXLE DIFFERENTIAL CARRIER

KEY NO.	PART NUMBER	Q U A N T I T Y							REVISION REF. CODE	DESCRIPTION	REVISION REF. CODE
		A	B	C	D	E	F	G			
15.	41123-3570	AR									SHIM,DIFF(I= 0.40) シム,ディフ(イ= 0.40)
	41123-3580	AR									SHIM,DIFF(I= 0.50) シム,ディフ(イ= 0.50)
16.	41131-1561	1									CAGE,DIFF CARRIER ケージ,ディフキャリア
S 17.	9828-65113	1									SEAL,OIL シール,オイル
S 18.	9181-12350	6									BOLT ボルト
22.	37341-1560	1									DEFLECTOR,DUST ディフレクタ,ダスト
S 23.	9219-30108	1									NUT ナット
24.	76553-1570	1									PLATE,I/M NAME (R/A RATIO 6.833) プレート,イマネーム(アール/アールレシオ 6.833)
25.	41301-1410	1									CASE SUB ASSY,DIFF ケースサブアッセンブリ,ディフ
S 26.	9019-16187	8									BOLT ボルト
S 27.	9279-16110	4									WASHER,LOCK ワッシャー,ロック
S 28.	9059-18104	12									BOLT ボルト
S 29.	9504-16450	4									PIN,STRAIGHT ピン,ストレイト
30.	41371-1070	1									SPIDER,DIFF スパイダー,ディフ
31.	41341-1040	4									PINION,DIFF ピニオン,ディフ
32.	41351-1050	4									WASHER,DIFF PINION THRU ワッシャー,ディフピニオンスルー
33.	41331-1060	2									GEAR,DIFF SIDE ギア,ディフサイド
34.	41361-1100	2									WASHER,DIFF SIDE GEAR TH- RUST ワッシャー,ディフサイドギアスラスト
S 35.	9884-80104 OR 9884-80105	2									BEARING,TAPERED ROLLER ベアリング,テーパードローラ
	9884-80105	2									BEARING,TAPERED ROLLER ベアリング,テーパードローラ
37.	41315-1040	2									NUT,DIFF BGS ADJ ナット,ディフBGS調整

(05/97) -135- CAT.NO. B6772

6620 FRONT AXLE DIFFERENTIAL CARRIER

KEY NO.	PART NUMBER	Q U A N T I T Y							REVISION REF. CODE	DESCRIPTION	REVISION REF. CODE
		A	B	C	D	E	F	G			
A SWB-2LB											
1.	41110-8400	1									CARRIER ASSY,DIFF (R/A RATIO 6.833) キャリアアッセンブリ,ディフ(アール/アールレシオ 6.833)
2.	41101-1540	1									CARRIER SUB ASSY,DIFF キャリアサブアッセンブリ,ディフ
S 3.	9003-14122	4									COLLAR カラー
S 4.	9019-18182	4									BOLT ボルト
6.	41203-2320	1									RING GEAR & DRIVE (TEETH= 6/41) リングギア&ドライブ(歯数= 6/41)
S 7.	9883-28101 OR 9883-28102	1									BEARING,CYLINDRICAL ベアリング,シリンジカル
8.	41137-1080	1									BEARING,CYLINDRICAL ベアリング,シリンジカル
9.	41151-1040	2									RETAINER,OIL SEAL リテーナ,オイルシール
S 10.	9019-08162	2									RETAINER,DIFF DRIVE PINI- ON BRG リテーナ,ディフドライブピニオンブリグ
S 11.	9210-08050	2									BOLT ボルト
11.5	41231-1060	1									NUT,LOCK ナット,ロック
S 12.	9884-55101	1									SPACER,DIFF CARRIER スペーサ,ディフキャリア
13.	41123-1280	AR									BEARING,TAPERED ROLLER ベアリング,テーパードローラ
	41123-1830	AR									SHIM,DIFF(I= 0.45) シム,ディフ(イ= 0.45)
	41123-1840	AR									SHIM,DIFF(I= 0.40) シム,ディフ(イ= 0.40)
S 14.	9884-50108 OR 9884-50112	1									SHIM,DIFF(I= 0.50) シム,ディフ(イ= 0.50)
	9884-50112	1									BEARING,TAPERED ROLLER ベアリング,テーパードローラ
	41123-3560	AR									BEARING,TAPERED ROLLER ベアリング,テーパードローラ
15.	41123-3560	AR									SHIM,DIFF(I= 0.30) シム,ディフ(イ= 0.30)

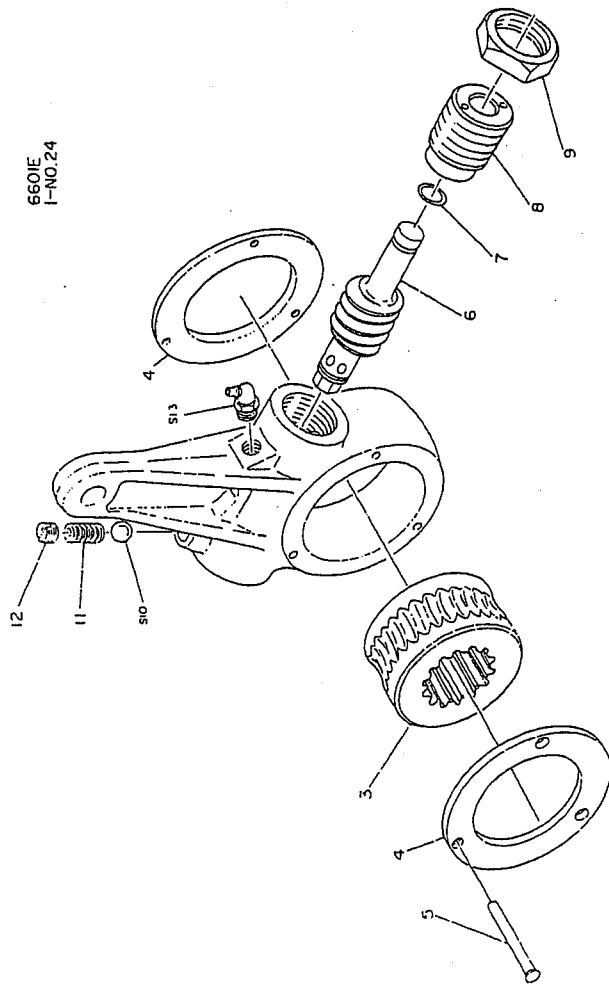
(05/97) -134- CAT.NO. B6772

6620 FRONT AXLE DIFFERENTIAL CARRIER

KEY NO.	PART NUMBER	Q U A N T I T Y								DESCRIPTION	REVISION REF. CODE
		A	B	C	D	E	F	G	H		
38.	37304-3940	1								FLANGE SUB ASSY U-JOINT 7555 75 7555 75 7555 75	
S 38.	9004-36110	2								PLATE LOCK 75 U-F, D77	
S 39.	9181-08160	2								BOLT 75 75 75	

M2-319

6690-6601E ADJUSTER, WHEEL BRAKE SLACK.



M2-320

6690-6601E ADJUSTER, WHEEL BRAKE SLACK

KEY NO.	PART NUMBER	Q U A N T I T Y								DESCRIPTION	REVISION REF. CODE
		A	B	C	D	E	F	G	H		
ASSY.	47480-1590	*	-	-	-	-	-	-	-	ADJUSTER ASSY, WHEEL BRAKE SLACK,	I-NO.24
ASSY.	47480-1600	-	*	-	-	-	-	-	-	ADJUSTER ASSY, WHEEL BRAKE SLACK,	I-NO.24
3.	47523-1101	1	1	-	-	-	-	-	-	WHEEL SLACK ADJUSTER, WORM	
4.	47526-1030	2	2	-	-	-	-	-	-	COVER, SLACK ADJUSTER WORM	
5.	9469-04105	3	3	-	-	-	-	-	-	RIVET	
6.	47524-1081	1	1	-	-	-	-	-	-	SHAFT, SLACK ADJUSTER, WORM	
7.	9851-12104	1	1	-	-	-	-	-	-	O-RING	
8.	47525-1070	1	1	-	-	-	-	-	-	STOPPER, SLACK ADJUSTER WORM	
9.	9219-36105	1	1	-	-	-	-	-	-	NUT	
S 10.	9800-05080	1	1	-	-	-	-	-	-	BALL, STEEL	
11.	9871-02109	1	1	-	-	-	-	-	-	SPRING, COMPRESSION	
12.	47496-1190	1	1	-	-	-	-	-	-	PLUG, HOLE	
S 13.	9802-10101	1	1	-	-	-	-	-	-	FITTING, LUBRICATION	

(05/97)

-137-

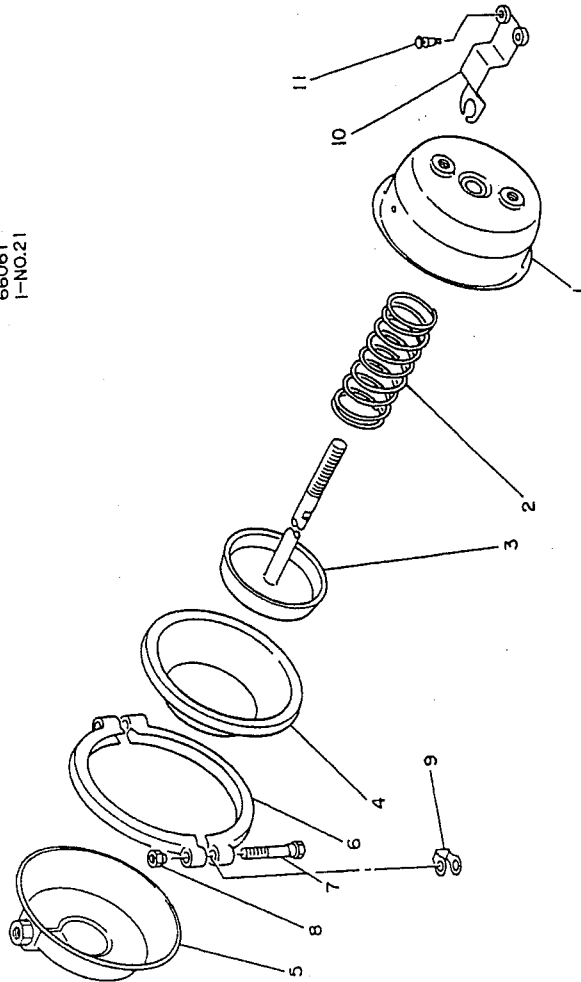
CAT. NO. B6772



6690-6606T CHAMBER, WHEEL BRAKE

6690-6606T CHAMBER, WHEEL BRAKE

6606T  
I-NO.21



M2-321

KEY NO.	PART NUMBER	Q U A N T I T Y							DESCRIPTION	REVISION REF. CODE
		A	B	C	D	E	F	G		
ASSY.	47830-2870	*							CHAMBER ASSY, AIR BRAKE	I-NO.21
ASSY.	47830-2880	-	*						CHAMBER ASSY, AIR BRAKE	I-NO.21
1.	47801-1090	1							CHAMBER SUB ASSY	
	47801-1100	-	1						CHAMBER SUB ASSY	
2.	9871-04123	1	1						SPRING, COMPRESSION	
3.	47802-1140	1	1						ROD SUB ASSY, PUSH	
4.	47945-1050	1	1						DIAPHRAGM	
5.	47803-1070	1	1						COVER SUB ASSY, CHAMBER	
6.	47837-1020	2	2						BAND, CLAMP	
7.	9019-10212	2	2						BOLT	
8.	9209-10181	2	2						NUT	
9.	9003-12240	2	2						SPACER	
10.	9003-22109	1	1						HOLDER	
11.	9005-39141	2	2						RETAINER	

A B C D E F G H

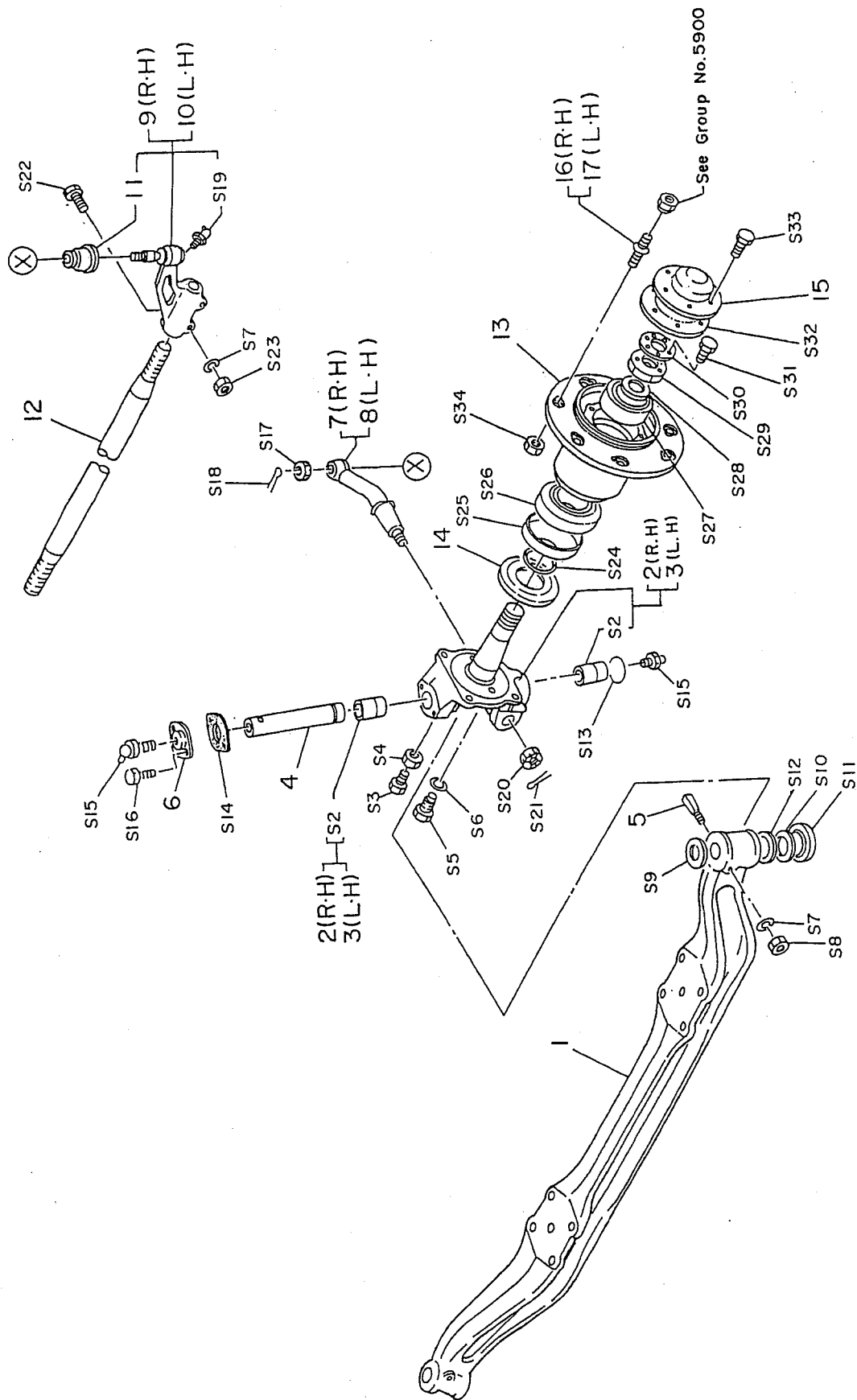
(05/97)

-138-

CAT. NO. B6772

6800

REAR AXLE



See Group No. 5900

LF11-220-00X00  
(6800)

6800-A.

6800

REAR AXLE

KEY NO.	PART NUMBER	Q U A N T I T Y							REVISION REF. CODE	
		A	B	C	D	E	F	G		H
A SWB-2LB										
1.	43111-1431	1							I-BEAM, FR AXLE I-B, FR, 500T 722LB	
2.	43210-1661	1							KNUCKLE ASSY, STRG, RH 722LB 722LB, 500T 722LB, 500T	
S 2.	9867-50106	4							BUSHING 722LB	
3.	43220-1541	1							KNUCKLE ASSY, STRG, LH 722LB 722LB, 500T 722LB, 500T	
S 3.	9019-16141	2							BOLT 722LB	
4.	43231-1220	2							PIN, KING (STD.) 722LB	
S 4.	9201-16130	2							NUT 722LB	
5.	(43112-1010) V 01	2							PIN, KING PIN LOCK 722LB	
S 5.	43112-1120	2							PIN, KING PIN LOCK 722LB	
6.	9019-16109	2							BOLT 722LB	
S 6.	43246-1050	2							COVER, STRG KNUCKLE, UPR 722LB 722LB, 500T 722LB, 500T	
7.	9280-16400	2							LOCKWASHER 722LB	
S 7.	45621-1620	2							ARM, TIE ROD, RH 722LB 722LB, 500T 722LB, 500T	
8.	9290-12360	6							LOCKWASHER 722LB	
S 8.	45622-1640	1							ARM, TIE ROD, LH 722LB 722LB, 500T 722LB, 500T	
9.	9229-10101	2							NUT 722LB	
S 9.	45420-1750	1							END ASSY, TIE ROD, RH 722LB 722LB, 500T 722LB, 500T	
10.	9003-13166	2							WASHER, THRUST (T=4.0) 722LB	
S 10.	45430-1740	1							END ASSY, TIE ROD, LH 722LB 722LB, 500T 722LB, 500T	
11.	9003-29104	2							RETAINER (T=1.0) 722LB	
S 11.	45447-1221	2							SEAL, BALL JOINT DUST 722LB 722LB, 500T 722LB, 500T	
	9882-50105	2							BEARING, THRUST 722LB	

(05/97)

-139-

CAT. NO. B6772

6800

REAR AXLE

KEY NO.	PART NUMBER	Q U A N T I T Y							REVISION REF. CODE	
		A	B	C	D	E	F	G		H
12.	45461-1640	1							ROD, STRG, TIE 722LB 722LB, 500T 722LB, 500T	
S 12.	9003-15195	AR							SHIM (T=0.1) 722LB	
	9003-15196	AR							SHIM (T=0.2) 722LB	
	9003-15197	AR							SHIM (T=0.5) 722LB	
13.	(43511-2030) V 02	2							HUB, FR AXLE 722LB 722LB, 500T 722LB, 500T	FADFD0046
S 13.	43511-2830	2							HUB, FR AXLE 722LB 722LB, 500T 722LB, 500T	
14.	9630-60200	2							PLUG, EXPANSION 722LB 722LB, 500T 722LB, 500T	
S 14.	43214-1190	2							GUIDE, OIL SEAL 722LB 722LB, 500T 722LB, 500T	
15.	9669-52101	2							GASKET, FLANGE 722LB 722LB, 500T 722LB, 500T	
S 15.	(43514-1142) V 01	2							CAP, FR HUB 722LB 722LB, 500T 722LB, 500T	
	43514-1181	2							CAP, FR HUB 722LB 722LB, 500T 722LB, 500T	
S 16.	9802-10101	4							FITTING, LUBRICATION 722LB 722LB, 500T 722LB, 500T	
16.	9004-25202	8							BOLT, HUB, RH 722LB 722LB, 500T 722LB, 500T	
S 17.	9181-14250	4							BOLT 722LB	
17.	9004-26173	8							BOLT, HUB, LH 722LB 722LB, 500T 722LB, 500T	
S 18.	9219-30110	3							NUT 722LB	
S 19.	9500-60350	3							PIN, COTTER 722LB	
S 20.	9822-06107	2							FITTING, LUBRICATION 722LB 722LB, 500T 722LB, 500T	
S 21.	9219-20102	2							NUT 722LB	
S 22.	9500-40350	2							PIN, COTTER 722LB	
S 23.	9012-12551	4							BOLT 722LB	
S 23.	9201-12100	4							NUT 722LB	

(05/97)

-140-

CAT. NO. B6772

6800 REAR AXLE

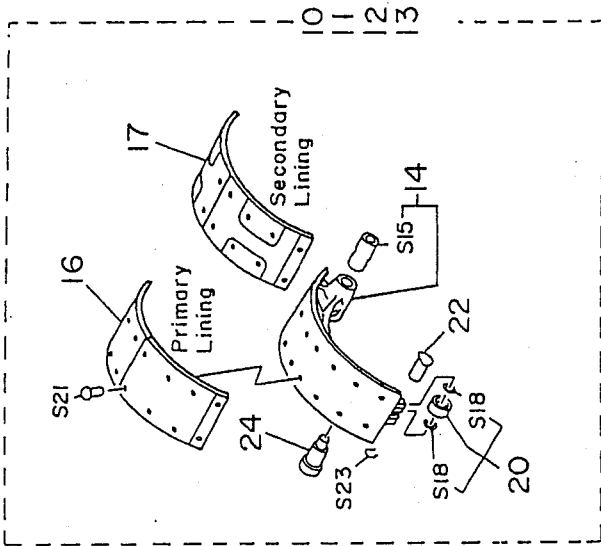
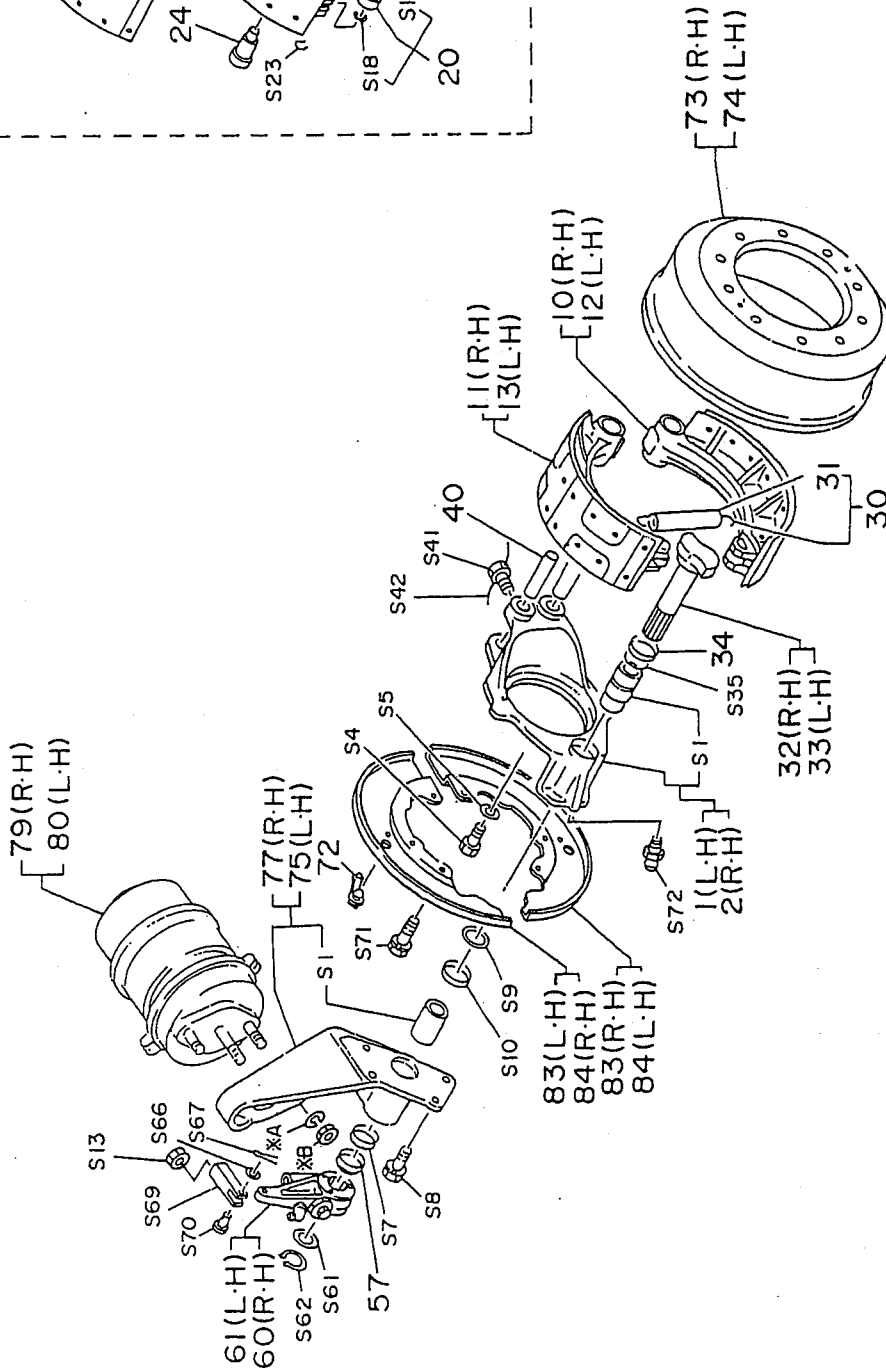
KEY NO.	PART NUMBER	Q U A N T I T Y							DESCRIPTION	REVISION REF. CODE
		A	B	C	D	E	F	G		
S 24.	9851-65110	2							O-RING O-リング	
S 25.	9828-01112 OR 9828-01207	2							SEAL, OIL シール, オイル  SEAL, OIL シール, オイル	
S 26.	(9884-65102) V 01	2							BEARING, TAPERED ROLLER ハブローラー, 錐-ハブ ロ-ラ	
S 27.	9884-65104 (9884-50114) V 01	2							BEARING, TAPERED ROLLER ハブローラー, 錐-ハブ ロ-ラ  BEARING, TAPERED ROLLER ハブローラー, 錐-ハブ ロ-ラ	
S 28.	9884-50103	2							BEARING, TAPERED ROLLER ハブローラー, 錐-ハブ ロ-ラ	
S 29.	9279-39107	2							WASHER LOCK ワッシャー, オック	
S 30.	9219-39109	2							NUT ナット	
S 31.	9004-36109	2							PLATE, LOCK プレート, ロック	
S 32.	9181-06160	6							BOLT ボルト	
S 33.	9003-21248	2							GASKET ガスケット	
S 34.	9401-10160	12							BOLT ボルト	
	9209-22101	16							NUT ナット	

M2-324

6810

REAR WHEEL BRAKE

\*A S12  
\*B S11



6810 REAR WHEEL BRAKE

KEY NO.	PART NUMBER	Q U A N T I T Y								REVISION REF. CODE	DESCRIPTION	
		A	B	C	D	E	F	G	H			
A SWB-2LB												
1.	47460-1212	1										SPIDER ASSY, BRAKE λ10.53" 7" 7.5" 7.5"
S 1.	9867-40107 OR 9867-40113	1										BUSHING 7" 7.5" 7.5"
2.	47460-1202	1										SPIDER ASSY, BRAKE λ10.53" 7" 7.5" 7.5"
S 4.	9051-18550	8										BOLT 7" 7.5" 7.5"
S 5.	9290-18540	8										LOCKWASHER 0.5" 0.5" 0.5"
S 7.	9828-40113	2										SEAL, OIL 7" 7.5" 7.5"
S 8.	9181-14350	8										BOLT 7" 7.5" 7.5"
S 9.	9645-04931	2										O-RING 0.5" 0.5" 0.5"
10.	47410-3370	1										SHOE ASSY 7" 7.5" 7.5"
S 10.	9003-12246	2										SPACER (T=14) λ8.5"
11.	47420-2500	1										SHOE ASSY, SECONDARY 7" 7.5" 7.5"
S 11.	9201-16130	4										NUT 7" 7.5" 7.5"
12.	47430-2720	1										SHOE ASSY 7" 7.5" 7.5"
S 12.	9290-16480	4										LOCKWASHER 0.5" 0.5" 0.5"
13.	47440-2170	1										SHOE ASSY, SECONDARY 7" 7.5" 7.5"
S 13.	9200-16130	2										NUT 7" 7.5" 7.5"
14.	47401-1340	4										SHOE SUB ASSY 7" 7.5" 7.5"
S 15.	9867-30106	4										BUSHING 7" 7.5" 7.5"
16.	47441-1650	4										LINING, BRAKE SHOE (1.50 OS, NBK) 7" 7.5" 7.5"
	47651-1240	4										LINING, BRAKE SHOE (1.50 OS, NBK) 7" 7.5" 7.5"

6810 REAR WHEEL BRAKE

KEY NO.	PART NUMBER	Q U A N T I T Y								REVISION REF. CODE	DESCRIPTION	
		A	B	C	D	E	F	G	H			
16.	47653-1250	4										LINING, BRAKE SHOE (1.00 OS, NBK) 7" 7.5" 7.5"
	47654-1200	4										LINING, BRAKE SHOE (1.50 OS, NBK) 7" 7.5" 7.5"
17.	47442-1480	4										LINING, BRAKE SHOE (STD, NBK) 7" 7.5" 7.5"
	47655-1200	4										LINING, BRAKE SHOE (0.50 OS, NBK) 7" 7.5" 7.5"
	47657-1210	4										LINING, BRAKE SHOE (1.00 OS, NBK) 7" 7.5" 7.5"
	47658-1200	4										LINING, BRAKE SHOE (1.50 OS, NBK) 7" 7.5" 7.5"
S 18.	9828-21104	32										SEAL, OIL 7" 7.5" 7.5"
20.	47091-1070	4										ROLLER SET, AIR BRAKE SHO- E. 4.40/S 0.5" 7", I7 7" 7.5" 7.5" 7.5" 1.4 OS
	47092-1070	4										ROLLER SET, AIR BRAKE SHO- E. 4.80/S 0.5" 7", I7 7" 7.5" 7.5" 7.5" 2.8 OS
	47093-1060	4										ROLLER SET, AIR BRAKE SHO- E. 5.00/S 0.5" 7", I7 7" 7.5" 7.5" 7.5" 4.0 OS
	47890-1100	4										ROLLER ASSY, AIR BRAKE SH- 0.5" 7", I7 7" 7.5" 7.5" 7.5" 7.5"
S 21.	9479-06108	64										RIVET 7" 7.5" 7.5"
22.	47895-1010	4										PIN, AIR BRAKE SHOE ROLLER E. 6.17, I7 7" 7.5" 7.5" 7.5" 0.5"
S 23.	9819-16102	4										RING, RETAINER OR (T=3.00) 7" 7.5" 7.5"
24.	(47483-1080) V 01	1										PIN, SHOE RETRACTING SPG E. 6.51, I7 7" 7.5" 7.5" 7.5" 7.5"
	47483-1270	1										PIN, SHOE RETRACTING SPG E. 6.51, I7 7" 7.5" 7.5" 7.5" 7.5"
	(47483-1080) V 01	1										PIN, SHOE RETRACTING SPG E. 6.51, I7 7" 7.5" 7.5" 7.5" 7.5"
	47483-1270	1										PIN, SHOE RETRACTING SPG E. 6.51, I7 7" 7.5" 7.5" 7.5" 7.5"

6810

REAR WHEEL BRAKE

KEY NO.	PART NUMBER	Q U A N T I T Y							REVISION REF. CODE
		A	B	C	D	E	F	G	
24.	(47483-1080) V 01	1							PIN, SHOE RETRACTING SPG ピンシューリトラクタースプリング
	47483-1270	1							PIN, SHOE RETRACTING SPG ピンシューリトラクタースプリング
	(47483-1080) V 01	1							PIN, SHOE RETRACTING SPG ピンシューリトラクタースプリング
30.	47483-1270	1							PIN, SHOE RETRACTING SPG ピンシューリトラクタースプリング
	47660-1290	2							SPRING ASSY スプリングアセンブリ
31.	47459-1280	2							COVER, BRAKE SHOE RETRACTING SPG カバー、ブレーシューリトラクタースプリング
32.	47882-2210	1							CAMSHAFT, AIR BRAKE カムシャフト、エアブレーキ
	47882-2210	1							CAMSHAFT, AIR BRAKE カムシャフト、エアブレーキ
33.	47881-2210	1							CAMSHAFT, AIR BRAKE カムシャフト、エアブレーキ
	47881-2210	1							CAMSHAFT, AIR BRAKE カムシャフト、エアブレーキ
34.	47889-1080	2							COLLAR, AIR BRAKE CAMSHAFT カラー、エアブレーカムシャフト
S 35.	9851-37102	2							O-RING Oリング
40.	47451-1210	2							PIN, SHOE ANCHOR ピンシューアンカー
	47451-1210	2							PIN, SHOE ANCHOR ピンシューアンカー
S 41.	9389-10106	4							SCREW, SET スクリュー、セット
S 42.	9803-30200	2							WIRE ワイヤ
57.	47889-1060	2							COLLAR, AIR BRAKE CAMSHAFT カラー、エアブレーカムシャフト
60.	47480-1590	2							ADJUSTER ASSY, WHEEL BRAKE 調整器アセンブリ、ホイールブレーキ (SEE G-NO. 6890-6601E)
61.	47480-1600	2							ADJUSTER ASSY, WHEEL BRAKE 調整器アセンブリ、ホイールブレーキ (SEE G-NO. 6890-6601E)

(05/97)

-144-

CAT. NO. B6772

6810

REAR WHEEL BRAKE

KEY NO.	PART NUMBER	Q U A N T I T Y							REVISION REF. CODE
		A	B	C	D	E	F	G	
S 61.	9003-13164	AR							WASHER, THRUST (T=1.6) ワッシャー、スラスト
S 62.	9819-40112	2							RING, RETAINER OR (T=1.75) リング、リテーナまたは ワッシャー
S 66.	9260-12220	2							WASHER, PLAIN ワッシャー、プレーン
S 67.	9500-40200	2							PIN, COTTER ピン、コッター
S 69.	9559-12116	2							CLEVIS クレービス
S 70.	9511-12360	2							PIN, CLEVIS ピン、クレービス
S 71.	9010-10160	12							BOLT ボルト
72.	47496-1110	4							PLUG, HOLE プラグ、ホール
S 72.	9802-10100	2							FITTING, LUBRICATION フィッティング、潤滑
73.	43512-3500	1							DRUM, BRAKE ドラム、ブレーキ
74.	43512-3490	1							DRUM, BRAKE ドラム、ブレーキ
75.	47690-1170	1							BRACKET ASSY, AIR BRAKE C- HAMBER, LH ブラケットアセンブリ、エアブレーキ C- ハンバー、LH
77.	47680-1200	1							BRACKET ASSY, AIR BRAKE C- HAMBER ブラケットアセンブリ、エアブレーキ C- ハンバー
79.	47850-2750	1							CHAMBER ASSY, BRAKE W/SPG BRAKE チャンバアセンブリ、ブレーキ W/SPG ブレーキ (SEE G-NO. 6890-6607D)
80.	47850-2740	1							CHAMBER ASSY, BRAKE W/SPG BRAKE チャンバアセンブリ、ブレーキ W/SPG ブレーキ (SEE G-NO. 6890-6607D)
83.	47415-1121	2							COVER, DRUM DUST カバー、ドラムダスト
84.	47415-1131	2							COVER, DRUM DUST カバー、ドラムダスト

(05/97)

-145-161-

CAT. NO. B6772

6890-6601E ADJUSTER, WHEEL BRAKE SLACK

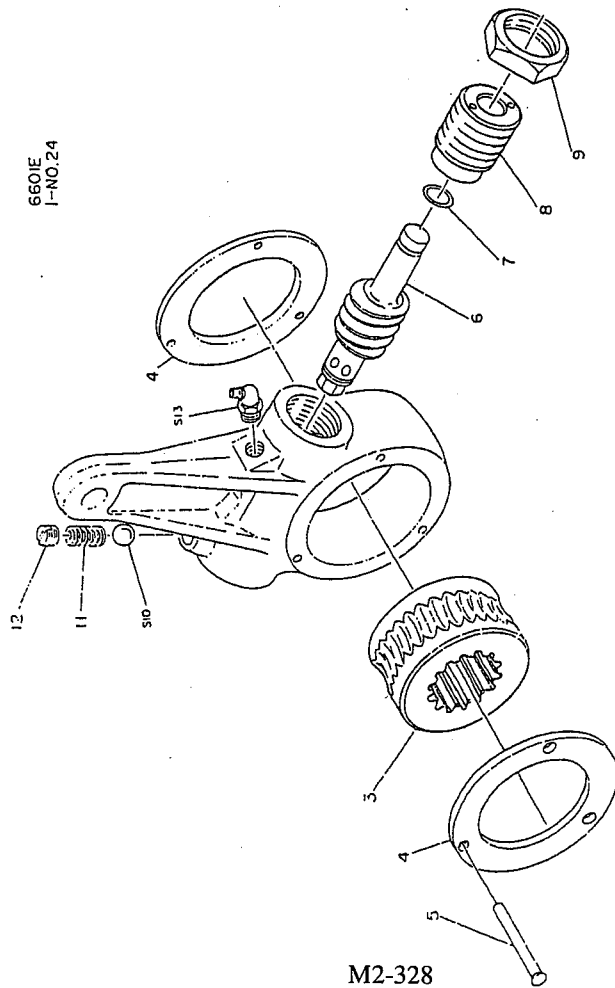
6890-6601E ADJUSTER, WHEEL BRAKE SLACK

KEY NO.	PART NUMBER	Q U A N T I T Y								DESCRIPTION	REVISION REF. CODE
		A	B	C	D	E	F	G	H		
ASSY -	47480-1590	*	-	-	-	-	-	-	-	ADJUSTER ASSY, WHEEL BRAK- E SLACK, I-NO. 24	I-NO. 24
ASSY -	47480-1600	-	*	-	-	-	-	-	-	ADJUSTER ASSY, WHEEL BRAK- E SLACK, I-NO. 24	I-NO. 24
3.	47523-1101	1	1	-	-	-	-	-	-	WHEEL, SLACK ADJUSTER, WORM	
4.	47526-1030	2	2	-	-	-	-	-	-	COVER, SLACK ADJUSTER WORM	
5.	9469-04105	3	3	-	-	-	-	-	-	RIVET	
6.	47524-1081	1	1	-	-	-	-	-	-	SHAFT, SLACK ADJUSTER, WORM	
7.	9851-12104	1	1	-	-	-	-	-	-	O-RING	
8.	47525-1070	1	1	-	-	-	-	-	-	STOPPER, SLACK ADJUSTER W- ORM	
9.	9219-36105	1	1	-	-	-	-	-	-	NUT	
S 10.	9800-05080	1	1	-	-	-	-	-	-	BALL, STEEL	
11.	9871-02109	1	1	-	-	-	-	-	-	SPRING, COMPRESSION	
12.	47496-1190	1	1	-	-	-	-	-	-	PLUG, HOLE	
S 13.	9802-10101	1	1	-	-	-	-	-	-	FITTING, LUBRICATION	

(05/97)

-162-

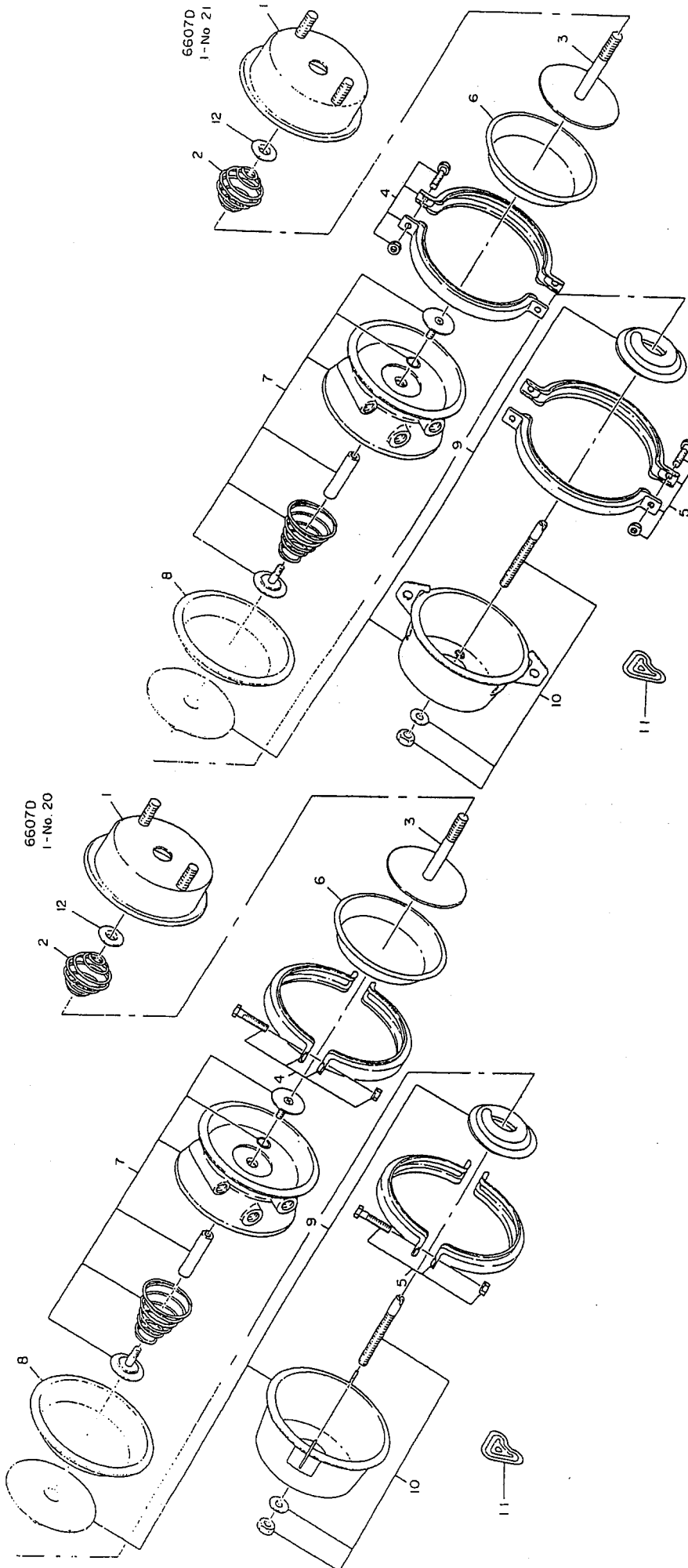
CAT. NO. B6772



M2-328



6890-6607D CHAMBER, WHEEL BRAKE

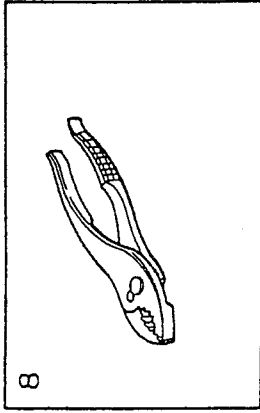
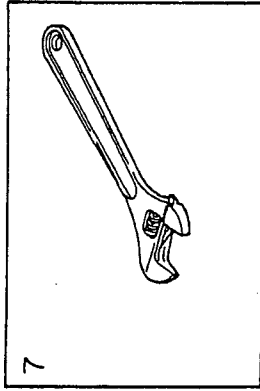
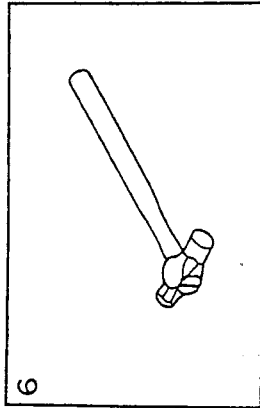
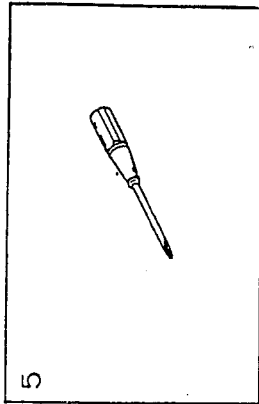
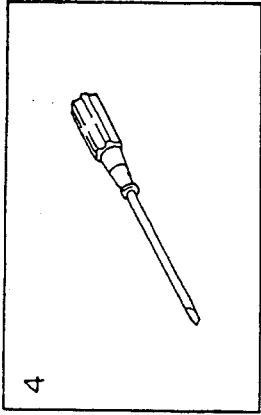
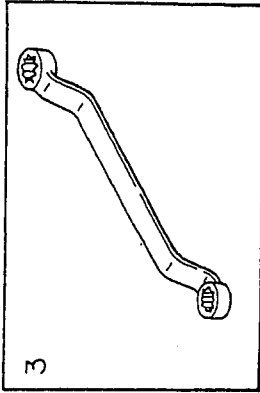
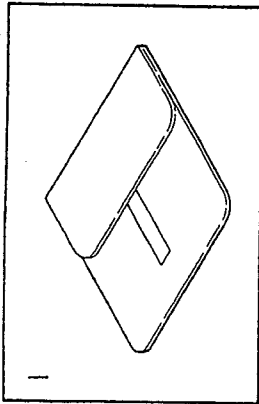


6890-66070 CHAMBER, WHEEL BRAKE

KEY NO.	PART NUMBER	Q U A N T I T Y								DESCRIPTION	REVISION REF. CODE
		A	B	C	D	E	F	G	H		
ASSY.	47850-2740	*	-							CHAMBER ASSY, BRAKE W/SPG BRAKE	I-NO. 20
ASSY.	47850-2750	-	*							CHAMBER ASSY, BRAKE W/SPG BRAKE	I-NO. 21
1.	47804-1790	1	1							CYLINDER SUB ASSY	
2.	9871-04167	1	1							SPRING, COMPRESSION	
3.	47802-1650	1	1							ROD SUB ASSY, PUSH	
4.	47990-1180	1	1							HOLDER ASSY	
5.	47990-1190	1	1							HOLDER ASSY	
6.	47945-1340	1	1							DIAPHRAGM	
7.	46630-1050	1	1							ACTUATOR ASSY, P/B	
8.	47945-1370	1	1							DIAPHRAGM	
9.	47850-2980	1	1							CHAMBER ASSY, BRAKE W/SPG BRAKE	
10.	46320-1040	1	1							ROD ASSY, P/B PULL ROD	
11.	9003-18164	1	1							COVER, DUST	
12.	9003-18165	1	1							COVER, DUST	

M2-330

9000 ACCESSORY



9000 ACCESSORY

KEY NO.	PART NUMBER	Q U A N T I T Y								DESCRIPTION	REVISION REF. CODE
		A	B	C	D	E	F	G	H		
A NES9D5H B ZXH80		H07DA-NSAB H07DA-MDBA									
1.	09690-1170	-	1							BOX ASSY, TOOL ボックスアッシー	
2.	09816-0502	-	1							OPEN END WRENCH SET オープンエンドレンチセット	
3.	09820-1719	-	1							WRENCH, EYE (17X19) レンチ	
4.	09851-0507	-	1							DRIVER, SCREW ドライバー	
5.	09851-0815	-	1							DRIVER, SCREW ドライバー	
6.	09880-0129	-	1							HAMMER ハンマー	
7.	09800-2528	-	1							WRENCH, MONKEY レンチ	
8.	09870-2050	-	1							PLIER, SLIP JOINT プライヤ	

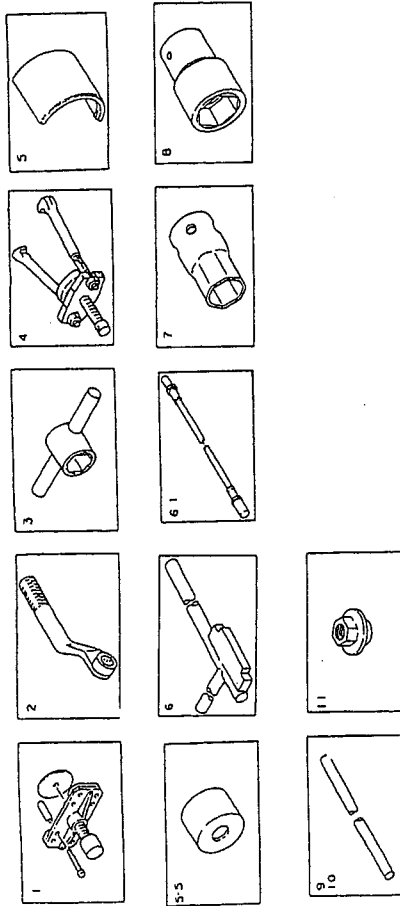
(05/97)

-164-

CAT. NO. B6772

9066 SPECIAL TOOL ( FOR FRONT AXLE )

J715-101-00-01 1986/12/11

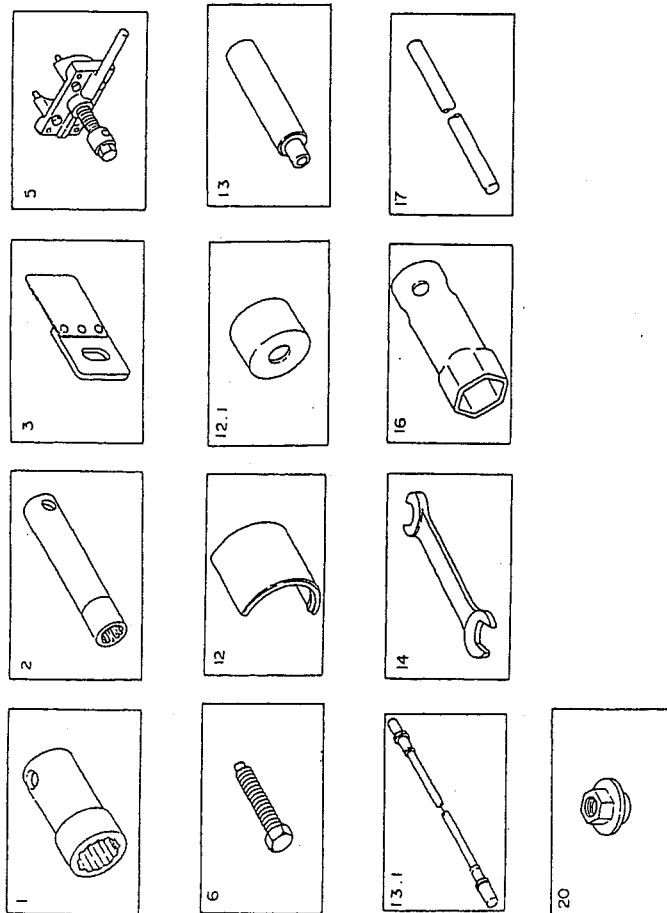


KEY NO.	PART NUMBER	Q U A N T I T Y								DESCRIPTION	REVISION REF. CODE	
		A	B	C	D	E	F	G	H			
A SWB-2LB												
1.	6 611 4092 02	1									PULLER, WHEEL HUB	
2.	09603-1150	2									WRENCH SUB ASSY, SOCKET (32) ツチワリ"リ, ソケット	
3.	09603-1280	1									WRENCH SUB ASSY, SOCKET (63-5) ツチワリ"リ, ソケット	
4.	09650-1310	1									PULLER ASSY (WHEEL HUB, BRG) フォー- プル"リ	
5.	(09657-1340) V 02	1									GUIDE(OIL SEAL) ガ"リ	FADFO114
	09657-1790	2									GUIDE(B/J DUST BOOT) ガ"リ	FADFO114
5.5	(追加部品) V 05	1									GUIDE(B/J DUST BOOT) ガ"リ	FADFO114
6.	09665-1040	1									TOOL ADJ (OIL FILL) ツチワリ"リ, ツチワリ"リ, ツチワリ"リ (G.)	STDF0179
6.1	(追加部品) V 05	1									PARIS SPECIAL (GREASE GUN) ハ"リ, ハ"リ, ハ"リ	
7.	09839-0102	1									SOCKET WRENCH AND RELATED PARTS ツチワリ"リ ツチワリ"リ	
8.	09839-4601	1									SOCKET WRENCH AND RELATED PARTS ツチワリ"リ ツチワリ"リ	
9.	09849-1601	1									WRENCH, HUB NUT ツチワリ, ハ"リ	
10.	09849-2001	1									WRENCH, HUB NUT ツチワリ, ハ"リ	
11.	9209-20120	1									NUT ナット	

9068

SPECIAL TOOL ( FOR REAR AXLE )

LZ15-100-00X061(0068)



9068 SPECIAL TOOL ( FOR REAR AXLE )

KEY NO.	PART NUMBER	Q U A N T I T Y								DESCRIPTION	REVISION REF. CODE
		A	B	C	D	E	F	G	H		
1.	09603-1190	1								WRENCH SUB ASSY, SOCKET (46) ツチ 77" 7677"リ,ソケット	
2.	09603-1200	1								WRENCH SUB ASSY, SOCKET (32) ツチ 77" 7677"リ,ソケット	
3.	09607-1030	1								INSTALLER SUB ASSY (4X3-5 77" 7677"リ) ツチ 77" 7677"リ,ソケット	
5.	09650-1790	1								PULLER ASSY(WHEEL HUB) ツチ 77" 7677"リ	
6.	09652-1210	2								SCREW, PULLER (FK: HUB BEARING) ツチ, 77" 7677"リ	
12.	(09657-1340) V 02	1								GUIDE(OIL SEAL) ツチ	FADFO114
	09657-1790 (追加部品) V 05	2								GUIDE(B/J DUST BOOT) ツチ	FADFO114
12.1	09657-1800	1								GUIDE(B/J DUST BOOT) ツチ	
13.	09659-1010	1								ADAPTER(KING PIN) ツチ	
13.1	(追加部品) V 05	1								PARTS SPECIAL (GREASE GUN) ツチ, ツチ, ツチ	STDF0179
	09699-1010	1								WRENCH, OPEN END(46X50) ツチ, ツチ, ツチ	
14.	09810-4650	1								SOCKET WRENCH AND RELATED PARTS ツチ, ツチ, ツチ, ツチ, ツチ	
16.	09839-7001	1								WRENCH, HUB NUT ツチ, ツチ, ツチ	
17.	09849-2001	1								NUT ツチ	
20.	9209-20120	1									

9068-A-

-166-

CAT. NO. B6772

NUMERICAL INDEX  
(PART NUMBER --> PAGE)

PART NUMBER	PAGE
09603-1150 --> 12281-1031	1
12281-1240 --> 15624-1200	2
15624-1230 --> 17820-1221	3
17901-1010 --> 23620-2140	4
23620-2500 --> 27383-1330	5
27383-1370 --> 28300-1160	6
28400-1031 --> 43511-2030	7
43511-2830 --> 47804-1790	8
47830-2870 --> 9001-13120	9
9001-13120 --> 9189-08123	10
9189-08135 --> 9659-10111	11
9659-10111 --> 9883-28102	12
9884-50103 --> 9885-50105	13

09603-1150 --> 12281-1031

PART NUMBER	PAGE-KEY NO.	PART NUMBER	PAGE-KEY NO.	PART NUMBER	PAGE-KEY NO.	PART NUMBER	PAGE-KEY NO.	PART NUMBER	PAGE-KEY NO.	PART NUMBER	PAGE-KEY NO.	PART NUMBER	PAGE-KEY NO.
09603-1150	2.	11131-1230	1.	11467-1222	6.	12281-1240	13.	13411-1800	23.	13787-1100	28.	15401-1580	36.
09603-1190	1.	11135-1420	1.	11467-1231	6.	12281-1370	3.	13437-1090	24.	13830-1470	28.	15401-1610	36.
09603-1200	2.	11176-1120	1.	11467-1232	6.	12281-1370	3.	13437-1130	24.	13831-1032	28.	15433-1050	88.
09603-1280	3.	11185-1180	62.	11469-1060	15.	12281-1680	84.	13437-1130	23.	13840-1330	28.	15491-6330	36.
09607-1030	3.	11185-1760	3.	11521-1181	5.	12301-1430	16.	13437-1260	90.		28.	15491-6470	36.
	4.	11185-1770	3.	11701-1603	18.	12301-1480	16.	13450-1442	24.	13901-1250	29.	15492-3400	73.
09650-1310	5.	11185-1790	3.	11701-1662	18.	12302-1340	16.	13450-2530	24.	13951-1730	28.	15492-3710	44.
09650-1790	5.	11185-1820	3.	11701-1990	18.	12302-1370	16.	13450-2721	24.	15101-1390	42.	15492-4810	72.
09652-1210	6.	11207-1280	8.	11701-1991	18.	12311-1710	16.	13453-1310	24.	15101-1591	42.	15600-3500	38.
09657-1340	13.	11207-1331	8.	11701-2000	18.	12321-1820	17.	13455-1301	24.	15107-1341	42.	15600-3500	40.
	5.	11211-2330	3.	11703-1552	18.	12325-1650	17.	13455-1360	25.	15110-1782	36.	15607-1732	40.
09657-1790	13.	11213-1690	3.	11703-1591	18.	12341-1420	16.	13471-3631	23.	15110-1783	37.	15607-1733	40.
09657-1800	5.5	11251-1231	9.	11704-1582	19.	12511-2930	80.	13471-3690	24.		37.	15612-2220	40.
	13.	11253-1300	9.	11704-1621	19.	12511-3210	80.	13471-4210	24.		42.	15620-2540	40.
09659-1010	12.	11265-1101	37.	11705-1552	19.	12511-3510	80.	13505-1440	26.	15115-1441	42.	15624-1200	40.
	6.	11265-1360	8.	11705-1591	19.	12512-3362	80.	13505-1690	26.	15130-1041	7.		29.
09665-1040	1.	11267-1130	8.	11706-1582	20.	12512-3850	80.	13511-1573	26.	15301-4400	11.		200.
09690-1170	6.1	11267-1180	9.	11706-1621	20.	12512-4000	80.	13511-1574	26.	15301-4610	11.		200.
09699-1010	7.	11302-1823	14.	11812-1051	5.	12512-4000	80.	13511-1574	26.	15301-4751	11.		200.
	7.	11302-1871	14.	11832-1080	5.	12521-1110	65.	13521-1241	23.	15301-5100	11.		200.
	14.	11306-1012	10.	11852-1060	5.	12521-1080	64.	13523-1390	26.		11.		200.
09810-4650	14.	11306-1370	13.	11872-1030	5.	12521-1310	64.	13571-1180	26.	15401-1580	36.		1.
09816-0502	2.	11306-1400	14.	11882-1040	43.	12521-1340	64.	13572-1090	27.	15401-1610	36.		1.
09820-1719	3.	11311-1451	14.	12031-1020	89.	12575-1100	15.	13572-1180	27.	15433-1050	88.		60.
09839-0102	65.	11312-1120	15.	12031-1020	89.	13011-2650	21.	13572-1230	27.	15491-6330	36.		5.
09839-4601	8.	11356-1022	14.	12035-1960	89.	13011-2651	21.	13573-1040	43.	15491-6470	36.		6.
	16.	11356-1022	14.	12101-4800	9.	13011-2651	21.	13573-1040	43.		36.		1.
09839-7001	9.	11351-3371	13.	12101-4801	9.	13011-2660	21.	13580-1240	26.	15491-6860	11.		202.
09849-1601	10.	11351-4820	13.	12102-2900	11.	13201-1631	21.	13580-1400	26.	15492-1040	52.		150.
09849-2001	17.	11356-1012	14.	12106-1060	10.	13201-1640	21.	13580-1431	26.	15492-1150	11.		203.
	4.	11361-1170	14.	12108-1030	10.	13203-1641	22.	13610-1591	43.	15492-1560	72.		37.
09851-0307	5.	11366-1180	16.	12108-1030	10.	13203-1650	22.	13611-1450	43.	15492-1660	31.		41.
09851-0815	8.	11380-1040	16.	12108-1100	3.	13204-1611	22.	13613-1461	43.	15492-3400	73.		46.
09870-2050	6.	11409-1091	8.	12111-2970	9.	13204-1620	22.	13614-1040	43.	15492-3710	44.		28.
09880-0129	20.	11410-5053	5.	12111-2970	9.	13205-1601	22.	13614-1040	43.	15492-4810	72.		35.
11011-1230	20.	11410-5054	5.	12141-2740	16.	13205-1610	22.	13614-1090	15.	15600-3500	38.		80.
11101-4082	1.	11410-6510	5.	12141-2740	16.	13206-1591	23.	13690-1141	43.	15600-3500	40.		ASSY
11110-4091	1.	11439-1011	7.	12141-2990	11.	13206-1591	23.	13711-1550	28.	15600-3501	38.		80.
	7.	11409-1091	8.	12141-2991	11.	13206-1600	23.	13715-1590	28.		40.		ASSY
11012-1240	20.	11467-1201	6.	12141-3220	11.	13216-1980	21.	13715-1591	28.		40.		ASSY
11012-1260	20.	11467-1202	6.	12151-1120	9.	13216-2260	21.	13719-1340	28.	15605-1080	7.		31.
11110-4081	1.	11467-1211	6.	12151-2251	10.	13251-1320	21.	13719-1340	28.	15605-1160	7.		31.
11110-4082	1.	11467-1212	6.	12161-2190	16.	13251-1360	21.	13731-1500	28.	15607-1731	40.		16.
11110-4091	1.	11467-1221	6.	12181-1180	16.	13260-1531	21.	13734-1230	28.	15607-1732	40.		16.
11110-4092	1.	11467-1221	6.	12203-1020	13.	13265-1491	21.	13735-1310	28.	15607-1733	40.		16.
11110-5320	2.	11467-1211	6.	12210-1391	3.	13266-1150	21.	13739-1120	28.	15612-2220	40.		9.
11115-1810	2.	11467-1212	6.	12238-1140	3.	13272-1300	21.	13751-1420	28.	15620-2540	40.		1.
11115-2420	2.	11467-1212	6.	12281-1031	84.	13407-1470	24.	13781-1300	28.	15624-1200	40.		4.
11122-1180	1.	11467-1221	6.		52.								



NUMERICAL INDEX

17901-1010 --> 23620-2140

NUMERICAL INDEX

15624-1230 --> 17820-1221

17901-1010 --> 23620-2140				15624-1230 --> 17820-1221			
PART NUMBER	PAGE-KEY NO.	PART NUMBER	PAGE-KEY NO.	PART NUMBER	PAGE-KEY NO.	PART NUMBER	PAGE-KEY NO.
17901-1010	34 - 9.1	17901-1010	34 - 9.1	16129-1210	66 - 5.	16129-1210	66 - 5.
22881-9070	55 - G 10.	22881-9070	55 - G 10.	16129-1260	66 - 5.	16129-1260	66 - 5.
22881-9080	55 - H 10.	22881-9080	55 - H 10.	16129-1300	66 - 5.	16129-1300	66 - 5.
22881-9090	55 - J 10.	22881-9090	55 - J 10.	16131-1490	66 - 2.	16131-1490	66 - 2.
22881-9100	55 - K 10.	22881-9100	55 - K 10.	16134-1120	38 - 59.	16134-1120	38 - 59.
22881-9110	55 - L 10.	22881-9110	55 - L 10.	16145-1800	66 - 3.	16145-1800	66 - 3.
22881-9120	55 - M 10.	22881-9120	55 - M 10.	16171-1150	66 - 8.	16171-1150	66 - 8.
22881-9130	55 - N 10.	22881-9130	55 - N 10.	16173-2730	60 - 5.	16173-2730	60 - 5.
22881-9140	55 - P 10.	22881-9140	55 - P 10.	16173-2890	60 - 5.	16173-2890	60 - 5.
22881-9150	55 - Q 10.	22881-9150	55 - Q 10.	16173-2890	60 - 5.	16173-2890	60 - 5.
22881-9160	55 - R 10.	22881-9160	55 - R 10.	16180-1450	62 - 90.	16180-1450	62 - 90.
22881-9280	54 - A 6.	22881-9280	54 - A 6.	16180-1550	63 - 90.	16180-1550	63 - 90.
22881-9290	54 - B 6.	22881-9290	54 - B 6.	16180-1560	63 - 90.	16180-1560	63 - 90.
22881-9300	54 - C 6.	22881-9300	54 - C 6.	16181-1170	63 - 92.	16181-1170	63 - 92.
22881-9310	54 - D 6.	22881-9310	54 - D 6.	16306-1341	63 - 100.	16306-1341	63 - 100.
22881-9320	54 - E 6.	22881-9320	54 - E 6.	16306-2340	63 - 100.	16306-2340	63 - 100.
22881-9330	54 - F 6.	22881-9330	54 - F 6.	16321-2200	61 - 52.	16321-2200	61 - 52.
22881-9340	54 - G 6.	22881-9340	54 - G 6.	16321-2381	61 - 52.	16321-2381	61 - 52.
22881-9350	54 - H 6.	22881-9350	54 - H 6.	16321-2610	61 - 52.	16321-2610	61 - 52.
22881-9370	54 - J 6.	22881-9370	54 - J 6.	16323-1480	62 - 54.	16323-1480	62 - 54.
22881-9380	54 - K 6.	22881-9380	54 - K 6.	16323-1530	62 - 54.	16323-1530	62 - 54.
22881-9390	54 - L 6.	22881-9390	54 - L 6.	16325-1111	61 - 51.	16325-1111	61 - 51.
22881-9400	54 - M 6.	22881-9400	54 - M 6.	16325-1330	61 - 53.	16325-1330	61 - 53.
22881-9410	54 - N 6.	22881-9410	54 - N 6.	16325-1340	61 - 58.	16325-1340	61 - 58.
22881-9420	54 - P 6.	22881-9420	54 - P 6.	16327-2030	63 - 101.	16327-2030	63 - 101.
22881-9430	55 - A 6.	22881-9430	55 - A 6.	16377-2040	63 - 101.	16377-2040	63 - 101.
22881-9440	55 - B 6.	22881-9440	55 - B 6.	16377-1910	64 - 113.	16377-1910	64 - 113.
22881-9450	55 - C 6.	22881-9450	55 - C 6.	16377-1911	64 - 113.	16377-1911	64 - 113.
22881-9650	58 - 9.	22881-9650	58 - 9.	16372-1210	63 - 104.	16372-1210	63 - 104.
23031-1240	48 - 82.	23031-1240	48 - 82.	16377-2030	63 - 101.	16377-2030	63 - 101.
23031-1390	48 - 91.	23031-1390	48 - 91.	16377-2040	63 - 101.	16377-2040	63 - 101.
23031-1480	48 - 91.	23031-1480	48 - 91.	16377-2180	63 - 101.	16377-2180	63 - 101.
23081-2030	50 - 140.	23081-2030	50 - 140.	16380-1690	64 - 150.	16380-1690	64 - 150.
23081-2130	51 - 140.	23081-2130	51 - 140.	16380-1850	64 - 150.	16380-1850	64 - 150.
23083-1420	51 - 141.	23083-1420	51 - 141.	16380-1930	64 - 150.	16380-1930	64 - 150.
23083-1421	51 - 141.	23083-1421	51 - 141.	16383-1130	64 - 152.	16383-1130	64 - 152.
23083-1450	51 - 141.	23083-1450	51 - 141.	16384-1270	65 - 154.	16384-1270	65 - 154.
23083-1451	51 - 141.	23083-1451	51 - 141.	16384-1320	65 - 155.	16384-1320	65 - 155.
23083-1570	51 - 141.	23083-1570	51 - 141.	16384-1360	65 - 154.	16384-1360	65 - 154.
23091-1130	49 - 110.	23091-1130	49 - 110.	16391-1280	64 - 110.	16391-1280	64 - 110.
23300-2000	47 - 80.	23300-2000	47 - 80.	17031-3943	30 - 8.	17031-3943	30 - 8.
23300-2000	53 - ASSY	23300-2000	53 - ASSY	17074-1723	32 - 165.	17074-1723	32 - 165.
23300-2120	47 - 80.	23300-2120	47 - 80.	17101-1591	30 - 1.	17101-1591	30 - 1.
23300-2090	53 - ASSY	23300-2090	53 - ASSY	17104-1303	31 - 181.	17104-1303	31 - 181.
23310-1540	53 - 1.	23310-1540	53 - 1.	17104-1380	87 - 24.	17104-1380	87 - 24.
23310-1550	53 - 1.	23310-1550	53 - 1.	17104-1390	86 - 20.	17104-1390	86 - 20.
23311-1320	53 - 1.1	23311-1320	53 - 1.1				

CAT. NO. B6772

INDEX -4-

INDEX

CAT. NO. B6772

INDEX -3-

CAT. NO. B6772

ME-337

N U M E R I C A L I N D E X

23620-2500 --> 27383-1330

N U M E R I C A L I N D E X

27383-1370 --> 28300-1160

23620-2500		27383-1330		27383-1370		28300-1160	
PART NUMBER	PAGE-KEY NO.	PART NUMBER	PAGE-KEY NO.	PART NUMBER	PAGE-KEY NO.	PART NUMBER	PAGE-KEY NO.
23620-2500	46 - 72.	25108-1040	84 - 48.	27317-1610	99 - 24.	27383-1370	97 - 8.
54 - ASSY		25115-1140	84 - 59.	27317-1660	96 - 4.1	27383-1380	97 - 10.
23622-1070	56 - 13.	25115-1190	83 - 39.	27330-1500	94 - 24.	27383-1390	98 - 15.2
57 - 10.2		25120-1030	83 - 22.	27330-1590	98 - 17.	27383-1420	93 - 12.
58 - 2.		25122-1081	83 - 27.	27330-1670	98 - 17.	27383-1430	97 - 10.
23622-1080	55 - 11.	25123-1220	83 - 32.	27350-1933	93 - 2.	27384-1030	99 - 26.
23623-1080	54 - 5.	25126-1130	83 - 33.	27350-1934	93 - 2.	27384-1040	99 - 26.
57 - 7.		25127-1082	83 - 29.	27350-2101	96 - 1.	27384-1230	98 - 15.
23623-1250	58 - 16.	27017-1120	96 - 4.	27350-2132	96 - 1.	27384-1240	97 - 13.1
23623-1350	54 - 5.	27017-1130	96 - 4.	27353-1300	93 - 6.	27384-1250	98 - 15.
23633-1410	57 - 10.	27040-1471	77 - 3.	27353-1440	96 - 5.	27384-1260	97 - 11.1
58 - 3.		27040-1472	77 - 3.	27353-1480	97 - 5.	27388-1190	94 - 38.
23633-1530	56 - 15.	27040-1751	77 - 3.	27355-1090	93 - 14.	27389-1200	93 - 8.
23633-1990	56 - 15.			27355-1230	97 - 12.1	27389-1241	97 - 7.
23640-1842	46 - 71.			27355-1240	97 - 12.1	27389-1250	97 - 11.
23640-1980	46 - 71.			27356-1250	93 - 7.	27391-1010	99 - 28.
23640-2430	46 - 71.	27040-1752	77 - 3.	27356-1251	93 - 7.	27391-1080	99 - 28.
23661-1110	58 - 15.	27040-1761	77 - 3.	27356-1280	97 - 6.	27392-1190	98 - 21.
23661-1130	54 - 4.			27356-1300	97 - 6.	27392-1240	99 - 29.
23661-1900	57 - 7.1			27358-1280	96 - 2.2	27392-1260	99 - 29.
23661-1170	57 - 1.3	27040-1762	77 - 3.	27358-1290	96 - 2.2	27410-1570	93 - 1.
23661-1200	58 - 16.			27358-1430	93 - 15.	27410-1870	96 - 3.
23667-1031	46 - 73.	27040-1763	77 - 3.	27359-1733	93 - 3.	27410-1900	96 - 3.
23711-1900	50 - 120.	27133-1070	94 - 29.	27359-2012	96 - 2.	27412-1130	94 - 34.
				27359-2032	96 - 2.	27412-1180	99 - 25.
23712-1890	50 - 121.	27147-1130	94 - 18.	27361-1040	97 - 8.1	27420-1770	99 - 31.
23713-1851	50 - 122.	27310-1450	94 - 25.	27364-1180	97 - 9.	27420-1771	99 - 31.
23713-2060	50 - 122.	27310-1610	98 - 18.	27364-1500	93 - 10.	27431-1370	94 - 39.
23714-1871	50 - 123.	27310-1621	98 - 18.	27370-1240	94 - 19.	27431-1580	99 - 31.
23715-1870	50 - 124.	27310-1622	98 - 18.	27371-1150	94 - 21.	27431-1660	99 - 31.
23716-1850	50 - 125.	27311-1400	94 - 26.	27372-1080	94 - 22.	27441-1140	94 - 40.
23765-2240	51 - 148.	27311-1560	98 - 19.	27373-1090	94 - 20.	27441-1220	99 - 30.
23781-1620	49 - 103.	27311-1571	98 - 19.	27374-1090	97 - 14.	27441-1240	99 - 30.
23781-1981	49 - 104.	27311-1820	98 - 19.	27378-1200	93 - 13.	27443-1040	93 - 5.
23781-2911	49 - 100.	27312-1130	99 - 22.	27378-1220	97 - 13.	27443-1140	98 - 15.1
23781-3320	46 - 60.	27312-1500	94 - 28.	27378-1570	97 - 11.	27445-1160	94 - 23.
23781-3940	49 - 103.	27312-1550	98 - 22.	27378-1630	97 - 13.	27445-1240	96 - 2.1
23783-1340	49 - 101.	27313-1150	94 - 50.	27378-1700	93 - 11.	27680-1021	69 - 8.
23806-1250	49 - 102.	27313-1210	98 - 21.	27379-1250	97 - 14.	27680-1180	69 - 8.
23806-1360	49 - 100.	27315-1070	99 - 23.	27383-1090	97 - 10.	27691-1112	68 - 1.
23806-1851	88 - 66.	27315-1170	94 - 31.	27383-1091	97 - 10.	27691-1130	68 - 2.
23806-1870	49 - 102.	27315-1230	99 - 23.	27383-1320	93 - 9.	27691-1430	68 - 1.
23806-2001	88 - 67.	27316-1050	94 - 32.	27383-1330	93 - 16.	27691-1662	68 - 1.
23806-4420	49 - 100.	27317-1060	99 - 24.		95 - 41.	27691-1810	68 - 1.
25102-1110	82 - 1.	27317-1100	94 - 37.		97 - 14.1	27691-1860	68 - 1.

N U M E R I C A L I N D E X

N U M E R I C A L I N D E X

28400-1031 --> 43511-2030

43511-2830 --> 47804-1790

PART NUMBER	PAGE-KEY NO.	PART NUMBER	PAGE-KEY NO.	PART NUMBER	PAGE-KEY NO.	PART NUMBER	PAGE-KEY NO.	PART NUMBER	PAGE-KEY NO.	PART NUMBER	PAGE-KEY NO.
28400-1031	85 - 11.	29111-1170	91 - 22.	41123-1840	134 - 13.	43511-2830	140 - 13.	47093-1100	114 - 20.	47523-1101	137 - 3.
28400-1032	85 - 11.	29111-1240	91 - 22.	41123-3560	134 - 15.	43512-1030	115 - 45.	47401-1340	113 - 14.	47524-1081	162 - 3.
28410-1271	85 - 12.	29112-1070	73 - 54.	41123-3570	135 - 15.	43512-3490	145 - 74.	47410-2480	142 - 14.	47525-1070	137 - 6.
28410-1281	85 - 12.	29161-1270	90 - 1.	41123-3580	135 - 15.	43512-3500	145 - 73.	47410-2480	113 - 11.	47525-1070	162 - 6.
28410-1290	85 - 12.	29161-1300	90 - 1.	41131-1561	135 - 16.	43514-1142	140 - 15.	47410-3370	142 - 10.	47525-1070	137 - 8.
28410-1291	86 - 12.	29165-1050	91 - 20.	41137-1080	134 - 8.	43514-1181	140 - 15.	47415-1121	145 - 83.		
28420-1080	86 - 14.	29165-1170	91 - 20.	41151-1040	134 - 9.	44236-1350	104 - 7.	47415-1131	145 - 84.	47526-1030	137 - 4.
28420-1150	86 - 14.	29167-1010	90 - 10.	41203-2320	134 - 6.	44314-1490	104 - 5.	47420-1990	113 - 13.		
28521-1020	79 - 22.	29170-1330	90 - 6.	41231-1080	134 - 11.5	44314-1510	104 - 9.	47420-2500	142 - 11.	47543-1310	104 - 10.
28521-1070	79 - 22.	29171-1240	90 - 7.	41301-1410	135 - 25.	44314-1580	104 - 11.	47430-1870	113 - 10.	47651-1240	113 - 16.
28522-1010	79 - 23.	29171-1241	90 - 7.	41315-1040	135 - 37.	44391-1740	104 - 3.	47430-2720	142 - 12.		
28522-1030	79 - 24.	29172-1030	90 - 5.	41331-1060	135 - 33.	44391-1750	104 - 6.	47440-1660	113 - 12.		
28550-1260	86 - 19.	29172-1100	90 - 4.	41341-1040	135 - 31.	44530-1321	89 - 75.	47440-2170	142 - 13.	47651-2180	142 - 16.
28620-1180	86 - 16.	29179-1010	91 - 33.	41351-1050	135 - 32.	44619-1141	104 - ASSY	47441-1650	113 - 16.		
28630-1110	86 - 17.	29179-1020	91 - 30.	41361-1100	135 - 34.	44619-1141	104 - 16.	47441-1650	125 - 30.	47653-1250	132 - 800.
29100-1991	71 - 1.	29183-1050	90 - 14.	41371-1070	135 - 30.	44803-1080	48 - 90.		142 - 16.		
29100-1992	71 - 1.	29188-1020	90 - 13.	42023-1040	107 - 5.	45420-1730	110 - 110.	47441-4220	114 - 17.	47653-2220	143 - 16.
29100-2071	71 - 1.	29189-1010	91 - 16.	42311-3440	111 - 135.	45420-1750	139 - 9.	47442-1480	113 - 16.	47654-1200	113 - 16.
29100-2072	71 - 1.	29191-1020	91 - 18.	42311-3450	111 - 136.	45430-1680	110 - 111.		126 - 40.	47654-2100	143 - 16.
29100-2073	71 - 1.	29191-1140	91 - 18.	42321-1020	111 - 146.	45430-1680	110 - 111.		143 - 17.		
29100-2074	71 - 1.	29191-1150	91 - 18.	42321-1140	112 - 156.	45430-1740	139 - 10.	47442-3450	114 - 17.	47655-1200	126 - S 35.
29100-2075	71 - 1.	29192-1010	91 - 17.	43101-1260	107 - 1.	45447-1221	112 - 157.	47451-1210	115 - 40.		
29101-1160	91 - 27.	29192-1040	91 - 17.	43111-1431	139 - 1.	45460-1880	110 - 100.		130 - S 65.	47655-2020	143 - 17.
29101-1160	91 - 27.	29197-1300	90 - 2.	43112-1010	139 - 5.	45461-1640	140 - 12.	47459-1280	115 - 31.		
29101-1160	91 - 27.	29197-1301	90 - 2.	43112-1120	139 - 5.	45621-1500	109 - 81.		144 - 40.		
29101-1220	91 - 25.	29208-1471	72 - 25.	43207-1220	107 - 20.	45621-1620	139 - 7.		115 - 31.	47657-1210	114 - 17.
29101-1290	91 - 25.	29286-1121	52 - 155.	43207-1240	107 - 21.	45622-1520	109 - 82.		144 - 31.		
29102-1300	91 - 25.	29286-2451	74 - 65.	43210-1661	139 - 2.	45622-1640	139 - 8.	47480-1600	162 - ASSY	47658-2080	143 - 17.
29103-1010	91 - 26.	29286-2470	74 - 67.	43210-2010	107 - 10.	46320-1040	163 - 10.		162 - ASSY		
29103-1010	91 - 26.	29286-2580	72 - 40.	43214-1070	108 - 39.	46630-1050	163 - 7.	47480-1600	116 - 60.	47660-1290	133 - 800.
29103-1160	91 - 26.	29512-2751	72 - 16.	43214-1190	140 - 14.	47051-1351	116 - 70.		137 - ASSY		
29103-1290	91 - 25.	29512-3550	72 - 16.	43220-1541	139 - 3.	47091-1070	114 - 20.		144 - 60.		
29102-1340	91 - 25.	29513-2720	72 - 8.	43220-2010	107 - 11.		123 - S 20.	47483-1080	162 - ASSY	47680-1200	145 - 77.
29103-1010	91 - 26.	29513-3610	72 - 8.	43231-1220	139 - 4.		143 - 0 20.		162 - ASSY	47690-1170	145 - 75.
29103-1010	91 - 26.	29514-1670	73 - 51.	43231-1220	139 - 4.		150 - 20.	47483-1080	114 - 24.	47691-1110	116 - 47.
29103-1060	91 - 26.	29515-1630	73 - 52.	43231-1390	109 - 55.		114 - 20.	47483-1270	114 - 24.	47692-1070	116 - 46.
29103-1060	91 - 26.	29515-1880	73 - 52.	43246-1010	109 - 60.		114 - 20.		143 - 24.	47801-1090	138 - 1.
29106-1050	91 - 34.	29611-1762	44 - 24.	43246-1050	139 - 6.		143 - 0 20.		143 - 24.	47801-1100	138 - 1.
29106-1090	92 - 34.	37304-3940	136 - 38.	43247-1010	109 - 65.		152 - 20.		116 - 72.	47802-1140	138 - 3.
29106-1130	92 - 34.			43403-1020	108 - 35.		143 - 0 20.	47093-1060	145 - 72.	47802-1650	163 - 3.
29106-1130	92 - 34.			43421-1021	111 - 145.		143 - 0 20.		137 - 12.	47803-1070	138 - 5.
29106-1130	92 - 34.			43421-1021	111 - 145.		152 - 20.	47496-1190	162 - 12.	47804-1790	163 - 1.
29106-1131	92 - 34.			43423-1020	112 - 155.						
29107-1160	91 - 24.			43437-1050	108 - 32.						
29107-1220	91 - 24.			43460-1010	111 - 140.						
29110-1370	91 - 21.			43511-1220	110 - 120.						
29110-1591	91 - 21.			43511-2030	140 - 13.						

M2-339

CAT. NO. B6772

INDEX -8

(05/97)

CAT. NO. B6772

INDEX -7

(05/97)

N U M E R I C A L I N D E X

47830-2870 --> 9001-13120

PART NUMBER	PAGE-KEY NO.	PART NUMBER	PAGE-KEY NO.	PARTS NUMBER	PAGE-KEY NO.
47830-2870	116 - 50.	76579-9640	88 - 68.	82580-2530	88 - 49.
	138 - ASSY	76580-4620	3 - 46.	82580-2570	88 - 48.
47830-2880	116 - 51.	77601-1350	32 - 167.	82580-2640	87 - 29.
	138 - ASSY	77601-1970	32 - 167.	82580-2820	88 - 47.
47837-1020	138 - 6.	78105-4851	70 - 21.	82580-2880	87 - 33.
47850-2740	145 - 80.	78117-3580	70 - 22.	82580-3010	87 - 34.
	163 - ASSY	78150-3861	70 - 20.	82580-3220	87 - 35.
47850-2750	145 - 79.	78241-1250	70 - 23.	82580-3230	87 - 36.
	163 - ASSY	78250-1020	47 - 75.	82580-3300	88 - 45.
47850-2980	163 - 9.	78250-1020	69 - 5.	82580-3440	87 - 30.
47881-1110	115 - 33.	78250-1050	69 - 5.	82580-3450	87 - 31.
47881-2210	144 - 33.	78250-1510	47 - 76.	82580-3590	87 - 38.
47882-1110	115 - 32.	78882-1110	69 - 5.	82580-4070	87 - 42.
47882-2210	144 - 32.	79901-1300	74 - 66.	82580-4080	88 - 43.
47889-1060	116 - 53.	79904-1021	52 - 157.	82580-4150	88 - 46.
47889-1100	144 - A 57.	79904-1050	44 - 27.	82580-4170	87 - 28.
	157 - 57.	79904-1130	73 - 45.	82580-8270	88 - 54.
47889-1080	115 - 34.	79904-1170	74 - 63.	82583-1070	88 - 51.
	144 - 34.	79904-1200	78 - 13.	82584-1010	88 - 52.
47890-1100	122 - 20.	79904-1200	84 - 50.	83190-1191	78 - 10.
	143 - 20.	79904-1220	11 - 204.	83270-3990	85 - 5.
47895-1010	114 - 22.	79904-1570	4 - 109.	83410-1100	85 - 1.
	143 - 22.	79904-1930	50 - 127.	83420-1060	78 - 8.
47904-1540	104 - 4.	79904-2210	84 - 50.	83430-1170	79 - 14.
	152 - 20.	79904-2230	51 - 144.	83430-1200	79 - 14.
47941-1710	104 - 8.	79904-2450	73 - 41.	83430-1680	79 - 14.
47945-1050	138 - 4.	79904-2671	74 - 75.	83510-1100	85 - 3.
47945-1340	163 - 6.	79904-2780	80 - 25.	83510-1481	85 - 3.
	163 - 8.	79904-3080	50 - 133.	83520-1022	77 - 7.
47960-1070	104 - 1.	79904-3210	44 - 27.	83530-1080	77 - 6.
47990-1180	163 - 4.	79904-3660	78 - 13.	84480-1030	85 - 26.
47990-1190	163 - 5.	79993-2220	48 - 83.	84490-1010	87 - 26.
47993-1650	104 - 17.	58706-1010	60 - 11.	84510-1210	85 - 7.
	104 - 2.	58706-1070	62 - 70.	84510-1851	85 - 7.
58706-1070	61 - 11.	58706-1070	61 - 11.	8502-1110	86 - 18.
	62 - 70.	6 611 4092 0	165 - 1.	85020-1170	86 - 15.
	135 - 24.	76553-1570	135 - 24.	85020-1750	85 - 10.
	3 - 48.	76579-1481	3 - 48.	87251-1010	62 - 60.
	3 - 48.	76579-1482	3 - 48.	87321-1010	61 - 11.
	3 - 47.	76579-5260	3 - 47.	9001-13120	8 - S 48.
	70 - 20.	76579-9570	70 - 20.		14 - S 51.
					16 - S108.

INDEX -9

CAT.NO. B6772

(05/97)

N U M E R I C A L I N D E X

9001-13120 --> 9189-08123

PART NUMBER	PAGE-KEY NO.	PART NUMBER	PAGE-KEY NO.	PARTS NUMBER	PAGE-KEY NO.
9001-13120	30 - S 8.	9002-11130	8 - S 45.	9004-26173	140 - 17.
	82 - S 5.	9002-11235	84 - S 45.	9004-26186	111 - S131.
9001-13124	82 - S 2.	9002-11324	15 - S 71.	9004-36109	141 - S 30.
9001-13130	14 - S 52.	9002-11324	10 - S172.	9004-36110	136 - S 38.
	82 - S 4.	9002-31102	49 - S113.	9004-74126	104 - 14.
9001-13139	82 - S 3.	9002-31118	51 - S142.	9005-39141	138 - 11.
9001-15214	1 - S 6.	9002-31175	50 - S113.	9008-03124	77 - 4.
9001-15245	63 - S 93.	9002-31205	51 - S142.	9008-06106	89 - S 73.
	63 - S 99.	9002-32141	50 - S113.	9008-76105	98 - 21.1
9001-15246	74 - S 55.	9002-32156	50 - S113.	9019-08162	134 - S 10.
9001-16121	81 - S 35.	9002-33813	74 - S 60.	9019-08170	9 - S 56.
9001-16122	31 - S 42.	9002-33825	32 - S163.	9019-08191	49 - S111.
	52 - S151.	9002-34121	63 - S 95.	9019-08216	32 - S 44.
9001-16148	24 - S 84.	9002-34167	62 - S 58.	9019-10115	80 - S 32.
9001-16152	80 - S 26.	9002-34168	63 - S 95.	9019-10212	138 - 7.
9001-16156	29 - S 28.	9002-34225	49 - S101.	9019-13101	48 - S 95.
9001-16189	48 - S 84.	9002-34301	63 - S 95.	9019-14147	14 - S 24.
9001-16202	52 - S153.	9002-34383	51 - S146.	9019-14184	49 - S102.
	80 - S 34.	9002-35136	39 - S 93.	9019-14193	39 - S 95.
9001-16235	64 - S108.	9002-35161	39 - S 93.	9019-16109	139 - S 5.
9001-16302	31 - S 34.	9002-36211	4 - S106.	9019-16132	73 - S 53.
9001-16404	31 - S 33.	9002-36250	4 - S107.	9019-16141	139 - S 3.
9001-16456	24 - S 84.	9002-36251	4 - S106.	9019-16148	45 - S 46.
9001-24209	83 - S 40.	9002-36312	89 - S 92.	9019-16187	135 - S 26.
9001-24345	27 - S 29.	9003-12240	138 - 9.	9019-16188	108 - S 50.
9001-26119	28 - S 8.	9003-12246	144 - S 10.	9019-16246	78 - S 8.
9001-29119	83 - S 24.	9003-13164	116 - S 57.	9019-18156	72 - S 17.
9001-29160	43 - S 2.	9003-13166	139 - S 9.	9019-18182	134 - S 4.
	71 - S 3.	9003-13213	109 - S 70.	9019-20114	72 - S 9.
9001-29169	67 - 19.	9003-14122	134 - S 3.	9019-22123	88 - S 61.
9001-29176	26 - S 5.	9003-15113	109 - S 69.	9029-05102	111 - S142.
9001-29219	43 - S 13.	9003-15114	109 - S 69.	9029-10164	82 - S 12.
9001-29226	66 - 10.	9003-15195	140 - S 12.	9029-10189	44 - S 25.
9001-29247	83 - S 37.	9003-15196	140 - S 12.	9029-10227	84 - S 49.
9001-29248	83 - S 36.	9003-15197	140 - S 12.	9029-10237	45 - S 41.
9001-44626	49 - S105.	9003-18164	163 - 11.	9029-12173	82 - S 16.
9001-44639	49 - 101.	9003-18165	163 - 12.	9029-12191	13 - S 8.
9001-46185	61 - S 50.	9003-21248	141 - S 32.	9059-08104	37 - S 53.
9001-46187	61 - S 50.	9003-22109	138 - 10.	9059-10130	39 - S 89.
9001-49131	81 - 36.	9003-26103	111 - S149.	9059-10131	60 - S 4.
9001-49180	65 - S170.	9003-29104	139 - S 10.	9059-10134	60 - S 4.
9001-49192	65 - S170.	9004-25202	140 - 16.	9059-18104	135 - S 28.
9001-49207	81 - 36.	9004-25215	111 - S130.	9089-10111	115 - S 45.
9001-49294	81 - 36.			9189-08123	47 - S 74.

INDEX -10

CAT.NO. B6772

NUMERICAL INDEX

9189-08135 --> 9659-10111

NUMERICAL INDEX

9659-10111 --> 9883-28102

PART NUMBER	PAGE-KEY NO.	PART NUMBER	PAGE-KEY NO.	PART NUMBER	PAGE-KEY NO.	PART NUMBER	PAGE-KEY NO.	PART NUMBER	PAGE-KEY NO.	PART NUMBER	PAGE-KEY NO.
9189-08135	65 -S162.	9269-24109	29 -S 27.	9609-22102	9 -S153.	9659-10111	89 -S 72.	9828-32103	90 - 8.	9851-60101	24 -S 93.
9189-14101	107 -S 8.	9279-16110	135 -S 28.	9619-18107	107 -S 4.	9659-12102	7 -S 31.	9828-37105	43 -S 10.	9851-60102	7 -S 28.
9199-08112	14 -S 23.	9279-39107	141 -S 28.	9619-18110	107 -S 4.	9659-13110	48 -S 96.	9828-40113	108 -S 48.	9851-65110	141 -S 24.
	15 -S 65.1	9279-90101	111 -S125.	9619-30102	107 -S 2.	9659-14104	49 -S102.		116 -S 49.	9851-81104	91 - 32.
	48 -S 91.	9289-05113	111 -S141.	9629-17103	61 -S 11.	9659-14110	39 -S 94.		142 -S 7.	9851-90107	91 - 33.
9199-08116	48 -S 91.	9309-22101	108 -S 28.	9629-21102	61 -S 11.	9659-16105	45 -S 47.	9828-55108	111 -S137.	9851-99101	91 - 32.
9199-08118	45 -S 51.	9319-06106	30 -S 4.	9629-21110	6 -S 21.		61 -S 13.	9828-55109	111 -S137.	9854-09102	50 -S115.
9199-08121	72 -S 7.	9319-08106	37 -S 24.		61 -S 11.		62 -S 62.	9828-65113	135 -S 17.	9854-11105	51 -S143.
9199-08187	90 - 11.	9319-14102	111 -S132.	9639-14101	1 -S 7.		73 -S 53.	9828-65119	15 -S 70.	9854-15104	51 -S147.
9199-08220	10 -S157.	9319-14103	111 -S132.		6 -S 14.		79 -S 15.	9828-65126	15 -S 70.	9854-16104	49 -S104.
9199-12104	16 -S106.	9319-14104	111 -S132.	9639-17101	7 -S 40.		72 -S 17.	9851-00104	23 -S 65.	9854-28101	4 -S108.
9209-08137	41 - 8.	9329-14101	107 -S 12.	9639-17103	7 -S 40.	9659-18105	9 -S151.		83 -S 26.		89 -S 94.
9209-10113	31 -S 36.		108 -S 36.	9639-20101	2 -S 12.	9659-18113	107 -S 4.5		89 -S 74.	9855-16123	107 -S 6.
9209-10114	87 -S 23.	9369-10109	2 -S 19.		6 -S 15.	9659-20101	72 -S 9.	9851-01113	91 - 31.	9867-14105	70 -S 25.
9209-10128	47 -S 77.1	9369-10118	2 -S 20.	9639-20106	2 -S 13.	9659-22104	9 -S151.	9851-01151	108 -S 47.	9867-30106	113 -S 15.
	69 -S 4.1	9389-10106	115 -S 41.		1 -S 8.		88 -S 62.	9851-01190	43 -S 20.		142 -S 15.
9209-10141	31 -S 35.		144 -S 41.	9639-24103	1 -S 10.	9659-30101	107 -S 3.		71 -S 4.	9867-40106	107 -S 13.
9209-10181	138 - 8.	9409-10122	62 -S 57.	9639-28103	5 -S 13.	9669-52101	140 -S 14.	9851-09103	40 - 11.		108 -S 24.
9209-12108	82 -S 17.	9409-12114	62 -S 64.	9639-30105	1 -S 9.	9679-09106	50 -S116.	9851-12104	137 - 7.	9867-40107	107 -S 14.
9209-20120	165 - 11.	9409-12116	13 -S 5.	9639-36102	5 -S 12.	9729-10138	72 -S 28.				142 -S 1.
9209-22101	166 - 20.	9409-12121	13 -S 8.		83 -S 23.	9729-10162	74 -S 70.	9851-13103	63 -S 91.	9867-40113	107 -S 14.
9209-22104	117 -S 80.	9409-12251	16 -S105.	9639-36105	1 -S 11.	9729-12128	72 -S 28.	9851-15101	40 - 7.	9867-40114	107 -S 13.
9209-27103	24 -S 85.	9419-10106	45 -S 53.	9639-40104	5 -S 10.		74 -S 69.	9851-18102	40 - 2.		108 -S 24.
9209-27110	24 -S 85.	9419-10107	8 -S 41.	9639-50103	5 -S 10.	9769-01101	50 -S114.		41 - 3.2	9867-50106	139 -S 2.
				9644-00925	11 -S203.			9851-20102	41 - 10.	9867-50123	26 -S 21.
9209-36102	109 -S 59.		60 -S 3.	9644-02335	15 -S 72.	9769-01112	32 -S164.	9851-20107	40 - 3.	9867-70106	108 -S 40.
9219-08106	32 -S 46.	9419-10109	60 -S 3.	9644-03135	37 -S 21.	9769-45101	62 -S 59.	9851-23107	14 -S 12.	9871-02109	137 - 11.
9219-10107	28 -S 25.	9469-04105	137 - 5.		38 -S 83.	9769-48103	62 -S 59.		82 -S 10.		162 - 11.
9219-20102	110 -S112.		162 - 5.	9644-03731	78 -S 11.	9819-16102	114 -S 23.	9851-27101	43 -S 12.	9871-02114	29 -S 31.
	140 -S 20.	9479-06108	114 -S 21.	9644-02335	38 -S 82.		143 -S 23.				
						9819-24109	29 -S 32.	9851-32102	36 -S 2.	9871-04123	138 - 2.
9219-20113	66 - 15.		143 -S 21.	9644-03135	8 -S 52.	9819-37102	21 -S 31.	9851-34106	91 - 23.	9871-04167	163 - 2.
9219-22102	26 -S 4.	9509-01101	70 -S 13.		84 -S 46.	9819-40112	116 -S 62.	9851-34116	41 - 3.1	9881-17111	94 - 33.
9219-24105	43 -S 6.	9509-06125	70 -S 13.	9644-03731	37 -S 52.		145 -S 62.	9851-35102	10 -S182.	9881-17118	25 -S103.
	71 -S 2.	9509-12103	7 -S 25.	9645-03931	38 -S 60.	9819-56101	111 -S151.	9851-37102	115 -S 35.	9881-20105	94 - 27.
9219-24129	71 -S 2.		82 -S 6.		10 -S175.						
		9509-14103	7 -S 26.	9645-04931	142 -S 9.	9822-06107	112 -S159.	9851-38110	144 -S 35.	9881-20119	25 -S103.
9219-30108	135 -S 23.	9539-07104	66 - 12.	9659-08104	49 -S112.		140 -S 19.		37 -S 52.	9881-25117	65 -S156.
9219-30110	140 -S 17.	9539-10111	23 -S 61.		61 -S 22.	9828-01112	141 -S 25.		38 -S 60.	9881-25121	64 -S107.
9219-36105	137 - 9.	9559-06118	70 -S 15.	9659-10105	38 -S 85.	9828-01127	110 -S121.	9851-39109	93 - 4.	9881-25122	64 -S106.
	162 - 9.	9559-12116	145 -S 69.		44 -S 26.	9828-01167	16 -S110.	9851-40105	91 - 23.	9881-25138	25 -S103.
9219-39109	141 -S 29.										
		9559-12131	116 -S 63.	9645-04931	45 -S 42.	9851-41101	82 -S 9.	9851-41101	24 -S 91.	9881-35114	83 -S 28.
9219-90101	110 -S124.	9609-16101	61 -S 13.	9659-08104	56 - 16.	9828-01189	110 -S121.	9851-46106	60 -S 2.	9882-50105	139 -S 11.
9229-10101	139 -S 8.		62 -S 61.		73 -S 44.	9828-01207	141 -S 25.	9851-54101	10 -S173.	9882-85103	109 -S 72.
9269-08114	70 -S 26.	9609-18104	9 -S153.	9659-10111	78 -S 9.	9828-21104	114 -S 18.	9851-54102	3 -S101.	9883-28101	134 -S 7.
9269-09103	41 - 6.	9609-20102	41 - 3.		87 -S 27.		143 -S 18.	9851-59101	59 -S 10.	9883-28102	134 -S 7.
9269-24106	64 -S112.										

M2-341

N U M E R I C A L I N D E X

9884-50103 --> 9885-50105

PART NUMBER	PAGE-KEY NO.	PART NUMBER	PAGE-KEY NO.	PARTS NUMBER	PAGE-KEY NO.
9884-50103	141 -S 27-				
9884-50108	134 -S 14-				
9884-50112	134 -S 14-				
9884-50114	141 -S 27-				
9884-55101	134 -S 12-				
9884-65102	141 -S 26-				
9884-65104	141 -S 26-				
9884-80104	135 -S 35-				
9884-80105	135 -S 35-				
9884-90107	110 -S123-				
9884-90114	110 -S123-				
9884-95101	110 -S122-				
9884-95102	110 -S122-				
9885-50105	109 -S 71-				

R E V I S I O N R E F . C O D E I N D E X

REVISION REF. CODE	ENGINE, & CAB	CHASSIS NUMBER	BODY MAKER
ALEA0285	FROM	- A119640	
ALRA0212	FROM	- A123971	
ALRA0386	FROM	- A140841	
EH702000	FROM	- A101422	
EH702045	FROM	- A143866	
F20C3280	FROM	- A128199	
FADF0046	FROM	- A117616	
FADF0114	FROM	- A128199	
H06CTD05	FROM	- A107781	
H06CTE66	FROM	- A117616	
H06CTF04	FROM	- A128199	
H06CTF26	FROM	- A128199	
H07C1244	FROM	- A93394	
H07C1283	FROM	- A108989	
H07CT322	FROM	- A111440	
H07C1371	FROM	- A126776	
H07C1468	FROM	- A128199	
H07C1477	FROM	- A128199	
H07C1532	FROM	- A143029	
H07D0587	FROM	- A95236	
H07D0595	FROM	- A98610	
H07D0599	FROM	- A98610	
H07D0602	FROM	- A100001	
H07D0612	FROM	- A100001	
H07D0631	FROM	- A107781	
H07D0634	FROM	- A108989	
H07D0640	FROM	- A105591	
H07D0643	FROM	- A110060	
H07D0654	FROM	- A106460	
H07D0662	FROM	- A105591	
H07D0663	FROM	- A110060	
H07D0670	FROM	- A108989	
H07D0706	FROM	- A114493	
H07D0736	FROM	- A121593	
H07D0743	FROM	- A124817	
H07D0749	FROM	- A125721	
H07D0753	FROM	- A125721	
H07D0761	FROM	- A128199	
H07D0785	FROM	- A128199	
H07D0794	FROM	- A128199	
H07D0799	FROM	- A128199	
H07D0800	FROM	- A128199	
H07D0805	FROM	- A128199	
H07D0806	FROM	- A128199	
H07D0827	FROM	- A128199	

(05/97)

INDEX -1

CAT.NO. B6772

R E V I S I O N R E F . C O D E I N D E X

REVISION REF. CODE	ENGINE, & CAB	CHASSIS NUMBER	BODY MAKER
H07D0852	FROM	- A128199	
H07D0865	FROM	- A142466	
J7NA0063	FROM	- A128199	
J7NA0076	FROM	- A128199	
J8NA0046	FROM	- A121593	
J8NA0288	FROM	- A126776	
J8TA0025	FROM	- A114387	
J8TA0252	FROM	- A141997	
NARA0103	FROM	- A110060	
NARA0112	FROM	- A121593	
NARA0182	FROM	- A128199	
NARA0358	FROM	- A128199	
NARA0369	FROM	- A128199	
NARA0385	FROM	- A128199	
NARA0539	FROM	- A141597	
NARA0541	FROM	- A137712	
NARA0591	FROM	- A140841	
P11C0416	FROM	- A128199	
P11C0421	FROM	- A142466	
S8DD0333	FROM	- A130462	
S8DD0368	FROM	- A133805	
S8DD0374	FROM	- A133805	
STDF0179	FROM	- A130456	
W04CTB17	FROM	- A126776	
W04D1207	FROM	- A128199	
W04D1255	FROM	- A128199	
W04D1287	FROM	- A143869	
W04D1299	FROM	- A143286	
W06D0714	FROM	- A128199	

(05/97)

INDEX -2

CAT.NO. B6772

初版発行 平成 7 年 12 月 16 日 CAT NO. B-6770 (148 P)  
改訂版発行 平成 8 年 7 月 23 日 CAT NO. B-6771 (172 P)  
改訂版発行 平成 9 年 5 月 30 日 CAT NO. B-6772 (170 P)

平成 9 年 5 月 23 日 印刷  
平成 9 年 5 月 30 日 発行

不  
許  
複  
製

編集 日野自動車工業株式会社 部品物流部 部品カタログチーム  
発行 日野自動車販売株式会社 部品部 部品業務チーム  
印刷 日英印刷株式会社

B6772