

付 表

1994年度総括事業実績

■以下の事業実績は、1994年度、JICAが実施した事業にかかわる人数と経費の実績について、地域別および国際機関にまとめたものです。なお、国別・国際機関別の実績については、別冊の『国際協力事業団年報1995 資料編』に掲載しています。

この実績の集計の範囲と集計方法は、以下のとおりです。

- ① 研修員受入 技術研修員受入事業(第三国研修を含む)、青年招へい事業、開発協力事業および海外移住事業に関するもの
- ② 専門家派遣 技術協力専門家派遣事業、プロジェクト方式技術協力事業(社会開発協力事業、保健医療協力事業、人口・家族計画協力事業、農林・水産業協力事業、産業開発協力事業)、開発協力事業、災害援助等協力事業、援助効率促進事業および海外移住事業に関するもの
- ③ 調査団派遣 技術研修員受入事業などすべての事業に関するもの
- ④ 協力隊派遣 青年海外協力隊派遣事業に関するもの
- ⑤ 移住者送出 海外移住事業により、JICAから移住経費などの支援を受けたものおよび海外開発青年制度により派遣されたもの
- ⑥ 経 費 1994年度予算と繰越予算の合計額。単位は1,000円
- ⑦ 全 世 界 人数実績の「8 全世界」には、区分不能(世界)を含むため、各地域と国際機関の合計人数とは一致しない場合がある。

1. 形態別人数実績

1 アジア地域

| 分野 | 合計人数 | 計画・行政 | | 公共・公益事業 | | | | 農林・水産 | | | | 鉱工業 | | エネルギー | 商業・観光 | | 人的資源 | | 保健医療 | 社会福祉 | その他 | 経費 (千円) |
|-------|------|-------|-----|---------|------|------|------|-------|-----|-----|----|-----|-----|-------|-------|-------|------|------|------|------|------------|------------|
| | | 開発計画 | 行政 | 公益事業 | 運輸交通 | 社会基盤 | 通信放送 | 農業 | 畜産 | 林業 | 水産 | 鉱業 | 工業 | | 商業貿易 | 観光 | 人的資源 | 科学文化 | | | | |
| 形態 | 新規 | 150 | 655 | 129 | 241 | 305 | 183 | 92 | 82 | 73 | 36 | 304 | 136 | 179 | 7 | 1,501 | 66 | 415 | 113 | | | |
| | 継続 | 8 | 26 | 11 | 32 | 23 | 4 | 125 | 19 | 12 | 14 | 48 | 18 | 2 | | 86 | 18 | 99 | 3 | 1 | | |
| 研修員受入 | 計 | 158 | 681 | 140 | 273 | 328 | 187 | 531 | 111 | 94 | 50 | 352 | 154 | 181 | 7 | 1,587 | 84 | 514 | 116 | 1 | 11,727,909 | |
| 短期 | 新規 | 29 | 118 | 84 | 113 | 105 | 31 | 38 | 68 | 32 | 21 | 57 | 35 | 16 | 2 | 105 | 42 | 255 | 23 | | | |
| | 継続 | 2 | 10 | 2 | 14 | 3 | 2 | 25 | 3 | 7 | 9 | 12 | 4 | | | 9 | 1 | 12 | | | | |
| | 計 | 31 | 128 | 86 | 127 | 108 | 33 | 250 | 41 | 75 | 36 | 69 | 39 | 16 | 2 | 114 | 43 | 267 | 23 | | | |
| 中期 | 新規 | 11 | 32 | 15 | 33 | 25 | 14 | 78 | 16 | 28 | 9 | 26 | 4 | 9 | 3 | 51 | 4 | 45 | 4 | | | |
| | 継続 | 13 | 34 | 24 | 63 | 33 | 28 | 149 | 22 | 64 | 10 | 74 | 14 | 5 | 1 | 58 | 17 | 75 | 1 | 2 | | |
| | 計 | 24 | 66 | 39 | 96 | 58 | 42 | 227 | 38 | 92 | 23 | 28 | 100 | 18 | 4 | 109 | 21 | 120 | 5 | 2 | | |
| 長期 | 新規 | 40 | 150 | 99 | 146 | 130 | 45 | 303 | 54 | 96 | 45 | 83 | 39 | 25 | 5 | 156 | 46 | 300 | 27 | | | |
| | 継続 | 15 | 44 | 26 | 77 | 36 | 30 | 174 | 25 | 71 | 14 | 86 | 18 | 5 | 1 | 67 | 18 | 87 | 1 | 2 | | |
| | 計 | 55 | 194 | 125 | 223 | 166 | 75 | 477 | 79 | 167 | 59 | 169 | 57 | 30 | 6 | 223 | 64 | 387 | 28 | 2 | 17,420,997 | |
| 合計 | 新規 | 144 | 177 | 168 | 472 | 432 | 104 | 561 | 44 | 150 | 59 | 369 | 324 | 21 | 11 | 168 | 7 | 232 | 16 | 259 | | |
| | 継続 | 2 | 10 | 6 | 16 | 17 | | 55 | 2 | | 4 | 2 | | | | 16 | | 9 | 17 | | | |
| | 計 | 146 | 187 | 174 | 488 | 449 | 104 | 616 | 44 | 152 | 59 | 373 | 326 | 21 | 11 | 184 | 7 | 241 | 16 | 276 | 20,368,579 | |
| 調整回派遣 | 新規 | | 28 | | | 5 | 5 | 34 | 12 | 10 | 2 | 42 | 1 | | | 92 | 35 | 38 | | | | |
| | 継続 | | 62 | 5 | 3 | 15 | 14 | 71 | 28 | 8 | 12 | 71 | 2 | | | 144 | 56 | 93 | 2 | | | |
| | 計 | | 90 | 5 | 3 | 20 | 19 | 105 | 40 | 18 | 14 | 113 | 3 | | | 236 | 91 | 131 | 2 | | 3,910,014 | |
| 移住者送 | | | | | | | | | | | | | | | | | | | | | | |

3 アフリカ地域

| 形態 | 分野 | 合計人数 | 計画・行政 | | 公共・公益事業 | | | 農林・水産 | | | | 鉱工業 | | エネルギー | | 商業・観光 | | 人的資源 | | 保健医療 | 社会福祉 | その他 | 経費 (千円) |
|-----------|----|-------|-------|-----|---------|------|------|-------|-----|----|----|-----|----|-------|----|-------|------|------|------|------|------|-----------|------------|
| | | | 開発計画 | 行政 | 公益事業 | 運輸交通 | 社会基盤 | 通信放送 | 農業 | 畜産 | 林業 | 水産 | 鉱業 | 工業 | 電力 | 工業 | 商業貿易 | 観光 | 人的資源 | | | | |
| 研修員受入 | 新規 | 1,043 | 77 | 104 | 14 | 46 | 41 | 66 | 160 | 16 | 22 | 28 | 9 | 95 | 13 | 12 | 5 | 118 | 6 | 167 | 44 | | |
| | 継続 | 166 | 1 | 17 | 2 | 6 | 4 | | 55 | 3 | 3 | 8 | 2 | 20 | 2 | | | 11 | | 32 | | | |
| | 計 | 1,209 | 78 | 121 | 16 | 52 | 45 | 66 | 215 | 19 | 25 | 36 | 11 | 115 | 15 | 12 | 5 | 129 | 6 | 199 | 44 | 2,961,507 | |
| 専門系派遣 | 短期 | | | | | | | | | | | | | | | | | | | | | | |
| | 新規 | 117 | 1 | 6 | 1 | 7 | 5 | 4 | 19 | 11 | 6 | 3 | | | 1 | | | 20 | 1 | 31 | 1 | | |
| | 継続 | 19 | | | | | 2 | | 5 | | 1 | | | | 4 | | 3 | | 2 | | 2 | | |
| | 計 | 136 | 1 | 6 | 1 | 7 | 7 | 4 | 24 | 11 | 7 | 3 | | | 5 | | 23 | 1 | 33 | 1 | 2 | | |
| 専門系派遣 | 長期 | | | | | | | | | | | | | | | | | | | | | | |
| | 新規 | 105 | 2 | 2 | | 6 | 8 | 3 | 21 | 6 | 16 | 7 | 1 | | 2 | 2 | | 13 | 1 | 15 | | | |
| | 継続 | 179 | 3 | 8 | 5 | 12 | 4 | 8 | 30 | 5 | 17 | 19 | 2 | 2 | 6 | 1 | | 31 | 2 | 23 | 1 | | |
| | 計 | 284 | 5 | 10 | 5 | 18 | 12 | 11 | 51 | 11 | 33 | 26 | 2 | 3 | 8 | 3 | | 44 | 3 | 38 | 1 | | |
| 調査員派遣 | 長期 | | | | | | | | | | | | | | | | | | | | | | |
| | 新規 | 222 | 3 | 8 | 1 | 13 | 13 | 7 | 40 | 17 | 22 | 10 | 1 | | 3 | 2 | | 33 | 2 | 46 | 1 | | |
| | 継続 | 198 | 3 | 8 | 5 | 12 | 6 | 8 | 35 | 5 | 18 | 19 | 2 | 2 | 10 | 1 | | 34 | 2 | 25 | 3 | | |
| | 計 | 420 | 6 | 16 | 6 | 25 | 19 | 15 | 75 | 22 | 40 | 29 | 2 | 3 | 13 | 3 | | 67 | 4 | 71 | 1 | | |
| 調査員派遣 | 短期 | | | | | | | | | | | | | | | | | | | | | | |
| | 新規 | 1,042 | 14 | 14 | 65 | 86 | 175 | 30 | 171 | 6 | 55 | 63 | 27 | 6 | 68 | | 27 | 42 | | 109 | 4 | | |
| | 継続 | 13 | | | | | 5 | | | | 1 | | | | | | 7 | | | | | | |
| | 計 | 1,055 | 14 | 14 | 65 | 86 | 180 | 30 | 171 | 6 | 56 | 63 | 27 | 6 | 68 | | 34 | 42 | | 109 | 4 | 6,501,772 | |
| 協力員派遣 | 短期 | | | | | | | | | | | | | | | | | | | | | | |
| | 新規 | 296 | | 25 | 2 | 1 | 16 | 4 | 49 | 8 | 8 | 3 | 39 | | | 3 | | 78 | 29 | 30 | 1 | | |
| | 継続 | 566 | | 62 | 4 | 3 | 42 | 15 | 56 | 17 | 16 | 7 | 2 | 90 | 1 | 3 | | 118 | 58 | 72 | | | |
| | 計 | 862 | | 87 | 6 | 4 | 58 | 19 | 105 | 25 | 24 | 10 | 2 | 129 | 1 | 6 | | 196 | 87 | 102 | 1 | | |
| 参 任 者 送 出 | | | | | | | | | | | | | | | | | | | | | | | |

4 中南米地域

| 形態 | 分野 | 合計人数 | 計画・行政 | | 公共・公益事業 | | | | 農林・水産 | | | | 鉱工業 | | エネルギー | | 商業・観光 | | 人的資源 | | 保健医療 | 社会福祉 | その他 | 経費 (千円) |
|-------|----|-------|-------|-----|---------|------|------|------|-------|-----|----|-----|-----|-----|-------|------|-------|------|------|--|------|------|-----|------------|
| | | | 開発計画 | 行政 | 公益事業 | 運輸交通 | 社会基盤 | 通信放送 | 農業 | 畜産 | 林業 | 水産 | 鉱工業 | 工業 | エネルギー | 商業貿易 | 観光 | 人的資源 | 科学文化 | | | | | |
| 研修員受入 | 新規 | 1,811 | 31 | 256 | 37 | 136 | 74 | 161 | 63 | 110 | 38 | 109 | 49 | 94 | 6 | 123 | 18 | 261 | 26 | | | | | |
| | 継続 | 317 | 15 | 26 | 11 | 18 | 8 | 30 | 5 | 16 | 4 | 36 | 4 | 18 | | 9 | 5 | 51 | 1 | | | | | |
| | 計 | 2,128 | 46 | 282 | 48 | 154 | 82 | 191 | 68 | 126 | 42 | 145 | 53 | 112 | 6 | 132 | 23 | 312 | 27 | | | | | 5,423,582 |
| 専門家派遣 | 新規 | 446 | 1 | 53 | 7 | 37 | 18 | 17 | 15 | 28 | 14 | 26 | 4 | 4 | | 26 | 2 | 72 | 3 | | | | | |
| | 短期 | 49 | | 1 | | 2 | | 10 | 2 | 1 | 5 | 3 | 3 | | | 5 | 4 | 13 | | | | | | |
| | 計 | 495 | 1 | 54 | 7 | 39 | 18 | 17 | 87 | 17 | 29 | 29 | 45 | 4 | 4 | 31 | 6 | 85 | 3 | | | | | |
| 調査回派遣 | 新規 | 195 | 1 | 18 | 3 | 5 | | 14 | 4 | 7 | 14 | 5 | 14 | 3 | 2 | 21 | 3 | 30 | 1 | | | | | |
| | 継続 | 372 | 5 | 11 | 4 | 13 | 4 | 25 | 84 | 23 | 20 | 25 | 25 | 2 | | 55 | 5 | 33 | 7 | | | | | |
| | 計 | 567 | 6 | 29 | 7 | 18 | 4 | 39 | 131 | 27 | 27 | 40 | 39 | 5 | 4 | 76 | 8 | 63 | 8 | | | | | |
| 協力隊派遣 | 新規 | 641 | 2 | 71 | 10 | 42 | 18 | 31 | 124 | 19 | 35 | 28 | 31 | 7 | 6 | 47 | 5 | 102 | 4 | | | | | |
| | 継続 | 421 | 5 | 12 | 4 | 15 | 4 | 25 | 94 | 25 | 21 | 28 | 28 | 2 | | 60 | 9 | 46 | 7 | | | | | |
| | 計 | 1,062 | 7 | 83 | 14 | 57 | 22 | 56 | 218 | 44 | 56 | 59 | 84 | 9 | 8 | 107 | 14 | 148 | 11 | | | | | 8,778,900 |
| 移住者送 | 新規 | 1,432 | 72 | 81 | 116 | 160 | 162 | 17 | 217 | 22 | 65 | 50 | 66 | 37 | 52 | 57 | | 117 | 7 | | | | | |
| | 短期 | 59 | 4 | 6 | 6 | 3 | 11 | | 8 | | | 7 | | | | 4 | | 4 | | | | | | |
| | 計 | 1,491 | 76 | 87 | 122 | 163 | 173 | 17 | 225 | 22 | 65 | 50 | 73 | 37 | 52 | 61 | | 121 | 7 | | | | | 7,167,007 |
| その他 | 新規 | 279 | | 34 | | | 9 | 6 | 36 | 6 | 4 | 5 | 33 | | | 58 | 41 | 46 | | | | | | |
| | 継続 | 466 | | 58 | 1 | 1 | 5 | 7 | 67 | 14 | 10 | 11 | 45 | | | 90 | 77 | 77 | | | | | | |
| | 計 | 745 | | 92 | 1 | 1 | 14 | 13 | 103 | 20 | 14 | 16 | 78 | | | 148 | 118 | 123 | | | | | | 3,387,917 |
| 合計 | 45 | | 2 | | | | 8 | 5 | 2 | | | | | | 16 | | 3 | | | | | | | 400,972 |

5 オセアニア地域

| 分野 | 合計人数 | 計画・行政 | | 公共・公益事業 | | | 農林・水産 | | | | 鉱工業 | | エネルギー | | 商業・観光 | | 人的資源 | | 保健医療 | 社会福祉 | その他 | 経費 (千円) |
|-------|------|-------|----|---------|------|------|-------|----|----|----|-----|----|-------|-------|-------|----|------|------|------|------|-----------|------------|
| | | 開発計画 | 行政 | 公益事業 | 運輸交通 | 社会福祉 | 通信放送 | 農業 | 畜産 | 林業 | 水産 | 鉱業 | 工業 | エネルギー | 商業貿易 | 観光 | 人的資源 | 科学文化 | | | | |
| 研修員受入 | 新規 | 8 | 45 | 10 | 26 | 12 | 38 | 15 | 6 | 5 | 24 | 4 | 9 | 3 | 10 | 1 | 99 | 2 | 17 | 16 | | |
| | 継続 | 19 | 1 | 1 | 2 | | | 2 | 1 | 2 | 4 | 1 | | 1 | | | 1 | | 3 | | | |
| | 計 | 369 | 9 | 45 | 11 | 28 | 12 | 38 | 17 | 6 | 6 | 26 | 5 | 13 | 4 | 10 | 1 | 100 | 2 | 20 | 16 | 759,570 |
| 専門家派遣 | 新規 | 30 | | | | | 3 | 2 | 1 | 5 | 9 | | | | | 1 | 1 | | 8 | | | |
| | 継続 | 2 | | | | | | 1 | | | | | | 1 | | | | | | | | |
| | 計 | 32 | | | | | 3 | 3 | 1 | 5 | 9 | | | 1 | | 1 | 1 | | | | | |
| | 新規 | 12 | | | | | | | | | | | | 1 | | | | | 3 | | | |
| | 継続 | 37 | 3 | | | 7 | | 1 | | 11 | 2 | | | | | | 6 | | 7 | | | |
| | 計 | 49 | 3 | 1 | | 10 | | 1 | | 14 | 2 | | | 1 | | 7 | | | 10 | | | |
| 合計 | 新規 | 42 | | | | | 3 | 2 | 1 | 5 | 12 | | | 1 | | 2 | | | 11 | | | |
| | 継続 | 39 | 3 | | | 7 | | 2 | | 11 | 2 | | | 1 | | 6 | | | 7 | | | |
| | 計 | 81 | 3 | 1 | | 10 | | 4 | 1 | 5 | 23 | 2 | | 2 | | 8 | | | 18 | | 768,242 | |
| 調査員派遣 | 新規 | 186 | | | | | 35 | 27 | 2 | 5 | 18 | 20 | | | | 26 | | 10 | 4 | 39 | | |
| | 継続 | 13 | | | | | 7 | 3 | | | | | | | | | | | | 3 | | |
| | 計 | 199 | | | | | 42 | 30 | 2 | 5 | 18 | 20 | | | | 26 | | 10 | 4 | 42 | 983,062 | |
| 協力員派遣 | 新規 | 107 | | | | | | 6 | | 10 | 1 | 2 | 1 | 6 | 1 | 1 | 38 | 10 | 19 | | | |
| | 継続 | 209 | | | | | 1 | 19 | 4 | 14 | 2 | 3 | 9 | 24 | 1 | 1 | 50 | 9 | 44 | | | |
| | 計 | 316 | | | | | 1 | 25 | 4 | 24 | 3 | 5 | 10 | 30 | 2 | 2 | 88 | 19 | 63 | | 1,379,355 | |
| 移住者送 | 出 | | | | | | | | | | | | | | | | | | | | | |

6 ヨーロッパ地域

| 分野 | 合計人数 | 計画・行政 | | 公共・公益事業 | | | 農林・水産 | | | 鉱工業 | | エネルギー | 商業・観光 | | 人的資源 | | 保健医療 | 社会福祉 | その他 | 経費(千円) | |
|-------|------|-------|-----|---------|------|------|-------|----|----|-----|----|-------|-------|----|------|----|------|------|-----|--------|-----------|
| | | 開発計画 | 行政 | 公益事業 | 運輸交通 | 社会基盤 | 通信放送 | 農業 | 畜産 | 林業 | 水産 | | 鉱業 | 工業 | 商業貿易 | 観光 | | | | | 人的資源 |
| 附属員受入 | 新規 | 52 | 168 | 3 | 13 | 5 | 21 | 25 | | | 3 | 4 | 12 | 99 | 1 | 9 | | 17 | 2 | | |
| | 継続 | 12 | 9 | 1 | | 1 | | | 1 | | | | | | | 2 | | 4 | | | |
| | 計 | 64 | 177 | 4 | 13 | 6 | 21 | 25 | 1 | 1 | 3 | 4 | 12 | 99 | 1 | 11 | | 21 | 2 | | 680,579 |
| 短期 | 新規 | 3 | 11 | 5 | 6 | 2 | 2 | 5 | 1 | | | 3 | 4 | 1 | | | | 3 | 3 | | |
| | 継続 | | 1 | | | | | 1 | | | 2 | | | 2 | | | | | | | |
| | 計 | 55 | 12 | 5 | 6 | 2 | 2 | 6 | 1 | | 5 | | | 6 | 1 | | | 3 | 3 | | |
| 長期 | 新規 | 3 | 1 | | | | | 1 | | | 1 | 3 | | 1 | | 2 | | | | | |
| | 継続 | 2 | 1 | | | | | | | | | | 2 | | | 4 | | | | | |
| | 計 | 21 | 5 | 2 | | | | 1 | | | 1 | 3 | | 3 | | 6 | | | | | |
| 合計 | 新規 | 6 | 12 | 5 | 6 | 2 | 2 | 6 | 1 | | 1 | 6 | | 5 | 1 | 2 | | | | | |
| | 継続 | 15 | 2 | | | | | 1 | | | 2 | | 4 | | | 4 | | | | | |
| | 計 | 76 | 8 | 14 | 5 | 6 | 2 | 7 | 1 | | 1 | 8 | | 9 | 1 | 6 | | 3 | 3 | | 295,186 |
| 調査回派遣 | 新規 | 10 | 38 | 35 | 11 | | 19 | 34 | | | 44 | 100 | 17 | | | | | 12 | 29 | | |
| | 継続 | 2 | | 5 | | | | | | | | | | | | | | | | 7 | |
| | 計 | 363 | 12 | 38 | 40 | 11 | 19 | 34 | | | 44 | 100 | 17 | | | | | 12 | 36 | | 2,089,187 |
| 協力隊派遣 | 新規 | 43 | 6 | 1 | | | | 2 | 2 | | 1 | | | | | 22 | 5 | 4 | | | |
| | 継続 | 21 | 4 | | | | | | | | | | | | | 17 | | | | | |
| | 計 | 64 | 10 | 1 | | | | 2 | 2 | | 1 | | | | | 39 | 5 | 4 | | | 270,583 |
| 移住者送 | | | | | | | | | | | | | | | | | | | | | |
| 出 | | | | | | | | | | | | | | | | | | | | | |

7 国際機関

| 分野 形態 | 合計人数 | 計画・行政 | | 公共・公益事業 | | | 農林・水産 | | | 鉱工業 | | エネルギー | 商業・観光 | | 人的資源 | | 保健医療 | 社会福祉 | その他 | 経費 (千円) |
|----------|------|-------|----|---------|------|------|-------|----|----|-----|----|-------|-------|----|------|----|------|------|-----|------------|
| | | 開発計画 | 行政 | 公益事業 | 運輸交通 | 社会基盤 | 通信放送 | 農業 | 畜産 | 林業 | 水産 | | 鉱業 | 工業 | 商業貿易 | 観光 | | | | |
| 研修員受入 | 新規 | 7 | 26 | 8 | 1 | 2 | 4 | 14 | | | | 16 | 19 | 18 | 1 | 5 | | 19 | | |
| | 継続 | | 4 | | | | | | | | | 9 | | | 8 | | | | | |
| | 計 | 166 | 30 | 8 | 1 | 2 | 4 | 14 | | | | 16 | 28 | 18 | 1 | 13 | | 19 | | 294,186 |
| 短期 | 新規 | 32 | | 1 | | 2 | 4 | | | | | | | | 6 | 3 | | | 4 | |
| | 継続 | 5 | | | | | | | | | | 1 | | | | 2 | | | | |
| | 計 | 37 | | 1 | | 2 | 4 | | | | | 1 | | | 6 | 5 | | | 4 | |
| 専門家派遣 | 新規 | 16 | 1 | 2 | | | 3 | | | | | | | 2 | 1 | 3 | | | 3 | |
| | 継続 | 53 | 4 | 1 | 1 | 4 | 5 | 2 | 1 | 13 | 2 | 2 | 2 | | 1 | 3 | 9 | | 4 | |
| | 計 | 69 | 1 | 6 | 1 | 7 | 5 | 2 | 1 | 14 | 2 | 2 | 2 | 2 | 2 | 3 | 12 | | 7 | |
| 合計 | 新規 | 48 | 1 | 2 | 1 | 2 | 7 | | | | 4 | | | 2 | 1 | 6 | | | 7 | |
| | 継続 | 58 | 4 | 1 | 1 | 4 | 5 | 2 | 1 | 15 | 2 | 3 | 2 | | 1 | 3 | 11 | | 4 | |
| | 計 | 106 | 1 | 6 | 1 | 2 | 11 | 5 | 2 | 1 | 24 | 6 | 3 | 2 | 2 | 9 | 17 | | 11 | |
| 調査団派遣 | 新規 | | | | | | | | | | | | | | | | | | | |
| | 継続 | | | | | | | | | | | | | | | | | | | |
| | 計 | | | | | | | | | | | | | | | | | | | |
| 協力隊派遣 | 新規 | 13 | 1 | 1 | | 1 | | | | | | | | 1 | | 2 | | 1 | 4 | |
| | 継続 | 15 | 3 | 1 | 2 | | | | | | | 2 | | | 3 | 2 | | 2 | | |
| | 計 | 28 | 4 | 1 | 3 | | | | | | | 4 | | 1 | 3 | 4 | | 3 | 4 | |
| 移住者送 | | | | | | | | | | | | | | | | | | | | |
| 出 | | | | | | | | | | | | | | | | | | | | |

8 全世界

| 分野 | 合計人数 | 計画・行政 | | 公共・公益事業 | | | | 農林・水産 | | | | 鉱工業 | | | | エネルギー | | | 商業・観光 | | | 人的資源 | | 保健医療 | 社会福祉 | その他 | 経費 (千円) | | | | | | | | | |
|-------|------|--------|-----|---------|------|------|------|-------|-------|-----|-----|-----|-----|-------|------|-------|------|-------|-------|-------|------|------|--|------|------|-----|------------|--|--|--|--|--|--|--|------------|--|
| | | 開発計画 | 行政 | 公益事業 | 運輸交通 | 社会基盤 | 通信放送 | 農業 | 畜産 | 林業 | 水産 | 鉱業 | 工業 | エネルギー | 商業貿易 | 観光 | 人的資源 | 科学文化 | 商業 | 観光 | 人的資源 | 科学文化 | | | | | | | | | | | | | | |
| 形體 | 新規 | 9,562 | 346 | 1,368 | 210 | 561 | 473 | 527 | 838 | 168 | 174 | 248 | 95 | 628 | 297 | 432 | 23 | 1,893 | 97 | 971 | 213 | | | | | | | | | | | | | | | |
| | 継続 | 1,226 | 42 | 85 | 29 | 70 | 37 | 35 | 236 | 38 | 22 | 53 | 24 | 123 | 47 | 20 | | 125 | 24 | 209 | 4 | 3 | | | | | | | | | | | | | | |
| | 計 | 10,788 | 388 | 1,453 | 239 | 631 | 510 | 562 | 1,074 | 206 | 196 | 301 | 119 | 751 | 344 | 452 | 23 | 2,018 | 121 | 1,180 | 217 | 3 | | | | | | | | | | | | | 23,856,838 | |
| 研修員受入 | 新規 | 2,217 | 38 | 201 | 99 | 203 | 132 | 61 | 341 | 66 | 107 | 73 | 56 | 116 | 47 | 24 | 5 | 158 | 50 | 406 | 34 | | | | | | | | | | | | | | | |
| | 継続 | 219 | 3 | 14 | 2 | 21 | 7 | 4 | 44 | 5 | 9 | 13 | 12 | 18 | 9 | 3 | | 17 | 7 | 29 | 2 | | | | | | | | | | | | | | | |
| | 計 | 2,436 | 41 | 215 | 101 | 224 | 139 | 65 | 385 | 71 | 116 | 86 | 68 | 134 | 56 | 27 | 5 | 175 | 57 | 435 | 34 | 2 | | | | | | | | | | | | | | |
| 専門家派遣 | 新規 | 822 | 18 | 57 | 18 | 54 | 34 | 37 | 155 | 28 | 51 | 46 | 17 | 51 | 11 | 18 | 6 | 88 | 18 | 104 | 9 | 2 | | | | | | | | | | | | | | |
| | 継続 | 1,470 | 26 | 62 | 35 | 105 | 43 | 69 | 285 | 54 | 103 | 96 | 56 | 111 | 28 | 10 | 2 | 167 | 41 | 159 | 12 | 6 | | | | | | | | | | | | | | |
| | 計 | 2,292 | 44 | 119 | 53 | 159 | 77 | 106 | 440 | 82 | 154 | 142 | 73 | 162 | 39 | 28 | 8 | 255 | 59 | 263 | 21 | 8 | | | | | | | | | | | | | | |
| 調査員派遣 | 新規 | 3,039 | 56 | 258 | 117 | 257 | 166 | 98 | 496 | 94 | 158 | 119 | 73 | 167 | 58 | 42 | 11 | 246 | 68 | 510 | 43 | 2 | | | | | | | | | | | | | | |
| | 継続 | 1,689 | 29 | 76 | 37 | 126 | 50 | 73 | 329 | 59 | 112 | 109 | 68 | 129 | 37 | 13 | 2 | 184 | 48 | 188 | 12 | 8 | | | | | | | | | | | | | | |
| | 計 | 4,728 | 85 | 334 | 154 | 383 | 216 | 171 | 825 | 153 | 270 | 228 | 141 | 296 | 95 | 55 | 13 | 430 | 116 | 698 | 55 | 10 | | | | | | | | | | | | | | |
| 協力者派遣 | 新規 | 7,736 | 264 | 350 | 434 | 918 | 848 | 183 | 1,109 | 76 | 280 | 204 | 365 | 586 | 523 | 27 | 104 | 328 | 7 | 526 | 31 | 573 | | | | | | | | | | | | | | |
| | 継続 | 271 | 8 | 16 | 17 | 26 | 40 | | 63 | 5 | 4 | 7 | 4 | 3 | 3 | | 10 | 21 | 15 | 2 | 30 | | | | | | | | | | | | | | | |
| | 計 | 8,007 | 272 | 366 | 451 | 944 | 888 | 183 | 1,172 | 76 | 285 | 208 | 372 | 590 | 526 | 27 | 114 | 349 | 7 | 541 | 33 | 603 | | | | | | | | | | | | | | |
| 移住者送 | 新規 | 1,130 | | 124 | 5 | 1 | 43 | 15 | 133 | 27 | 26 | 12 | 142 | 1 | 7 | | 312 | 129 | 148 | | 5 | | | | | | | | | | | | | | | |
| | 継続 | 2,031 | | 247 | 11 | 9 | 98 | 42 | 213 | 67 | 40 | 40 | 263 | 2 | 7 | | 461 | 224 | 301 | | 4 | | | | | | | | | | | | | | | |
| | 計 | 3,161 | | 371 | 16 | 10 | 141 | 57 | 346 | 94 | 66 | 52 | 405 | 3 | 14 | | 773 | 353 | 449 | | 9 | | | | | | | | | | | | | | | |
| 移出 | 45 | | 2 | | | | | 8 | 5 | 2 | | | | | | | 16 | | 3 | | 9 | | | | | | | | | | | | | | | |

2. 事業別人数実績

(単位：人)

| 形態/事業 | | アジア | 中近東 | アフリカ | 中南米 | 大洋州 | 欧州・北米 | 全世界 | 合計 |
|-------------|--------------|-------|-------|-------|-------|-----|-------|-------|-------|
| 研修員受入 | 技術研修員 | 3,856 | 690 | 958 | 1,621 | 266 | 426 | | 7,817 |
| | 青年招へい研修員 | 1,204 | 15 | 85 | | 80 | | | 1,384 |
| | 開発協力研修員 | 13 | 6 | | 16 | 4 | | | 39 |
| | 移住研修員 | | | | 174 | | 8 | | 182 |
| | 小計(二国間) | 5,073 | 711 | 1,043 | 1,811 | 350 | 434 | 0 | 9,422 |
| | 国際機関研修員 | 22 | 33 | 80 | 2 | | 3 | | 140 |
| 合計 | | 5,095 | 744 | 1,123 | 1,813 | 350 | 437 | 0 | 9,562 |
| 専門派遣 | 技術協力(個別)専門家 | 688 | 102 | 90 | 244 | 17 | 44 | | 1,185 |
| | 社会開発協力専門家 | 410 | 32 | 34 | 100 | | | | 576 |
| | 保健・医療協力専門家 | 233 | 38 | 31 | 79 | 11 | 3 | | 395 |
| | 人口・家族計画協力専門家 | 19 | 8 | 11 | 10 | | | | 48 |
| | 農林水産業協力専門家 | 338 | 15 | 53 | 130 | 10 | | | 546 |
| | 産業開発協力専門家 | 82 | | | 49 | | 6 | | 137 |
| | 開発協力専門家 | 31 | 4 | | 3 | 3 | | | 41 |
| | 移住者指導専門家 | | | | 2 | | | | 2 |
| | 移住シニア専門家 | | | | 8 | | 2 | | 10 |
| | 災害援助等協力専門家 | 5 | | 1 | 3 | | 2 | | 11 |
| | 援助効率促進専門家 | 5 | 4 | 2 | 1 | | 4 | | 16 |
| | シニア専門家 | 8 | 3 | | 12 | 1 | | | 24 |
| | 小計(二国間) | 1,819 | 206 | 222 | 641 | 42 | 61 | 0 | 2,991 |
| 国際機関専門家 | 45 | 3 | | | | | | 48 | |
| 合計 | 1,864 | 209 | 222 | 641 | 42 | 61 | 0 | 3,039 | |
| 調査団派遣 | 技術研修員受入調査団 | 71 | 8 | 19 | 58 | | 6 | 15 | 177 |
| | 青年招へい調査団 | 83 | | 8 | | | 5 | 6 | 102 |
| | 技術協力専門家派遣調査団 | 52 | 6 | 10 | 30 | 2 | 1 | | 101 |
| | 技術協力機材供与調査団 | 13 | 22 | 10 | 13 | 4 | | | 62 |
| | 社会開発協力調査団 | 178 | 50 | 22 | 70 | | | | 320 |
| | 保健・医療協力調査団 | 94 | 5 | 17 | 48 | 6 | | | 170 |
| | 人口・家族計画協力調査団 | | 3 | 16 | 10 | | | | 29 |
| | 農林水産業協力調査団 | 168 | | 38 | 92 | 4 | 6 | 4 | 312 |
| | 産業開発協力調査団 | 64 | 5 | 4 | 54 | | 12 | | 139 |
| | 開発調査調査団 | 1,388 | 318 | 329 | 556 | 40 | 131 | | 2,762 |
| | 海外開発計画調査団 | 722 | 138 | 68 | 74 | | 120 | 2 | 1,124 |
| | 資源開発協力基礎調査団 | 89 | 12 | 29 | 39 | 25 | 29 | | 223 |
| | 無償資金協力調査団 | 559 | 130 | 352 | 201 | 67 | 16 | 4 | 1,329 |
| | 青年海外協力隊調査団 | 64 | 10 | 33 | 27 | 16 | 6 | 23 | 179 |
| | 開発協力調査団 | 57 | 12 | | 12 | 3 | | | 84 |
| | 移住事業調査団 | | | | 27 | | | | 27 |
| | 災害援助等協力調査団 | | | | | | | | 0 |
| 専門家等福利厚生調査団 | 12 | | 3 | 3 | 6 | | | 24 | |
| 専門家養成確保調査団 | 7 | | | | | | | 7 | |
| 援助効率促進調査団 | 288 | 28 | 84 | 118 | 8 | 16 | 23 | 565 | |
| 合計 | 3,909 | 747 | 1,042 | 1,432 | 186 | 349 | 71 | 7,736 | |
| 協力隊派遣 | 一般隊員 | 276 | 82 | 281 | 261 | 101 | 40 | | 1,041 |
| | シニア隊員 | 27 | 6 | 15 | 18 | 6 | 3 | | 75 |
| | 調整員 | 1 | | | | | | | 1 |
| | 小計(二国間) | 304 | 88 | 296 | 279 | 107 | 43 | 0 | 1,117 |
| | 国連ボランティア | 10 | 2 | | | 1 | | | 13 |
| 合計 | 314 | 90 | 296 | 279 | 108 | 43 | 0 | 1,130 | |
| 移住者 | 海外開発青年 | | | | 45 | | | | 45 |
| | 合計 | 0 | 0 | 0 | 45 | 0 | 0 | 0 | 45 |

3. 事業別経費実績

金額の単位は1,000円、%は各予算科目の地域別割合

| 事業(予算科目) | | 地域 | アジア | 中近東 | アフリカ | 中南米 | オセアニア | ヨーロッパ | 国際機関 | 区分不備 | 合計 | |
|---------------------|--------------|------------|------------|------------|------------|-----------|-----------|-----------|-----------|-----------|-------------|------------|
| 海外 技術 協力 費 | 技術研修員受入事業費 | 金額 | 9,838,799 | 1,964,781 | 2,865,812 | 4,724,813 | 630,644 | 661,613 | 294,186 | 363,032 | 21,363,680 | |
| | | % | 46.0 | 9.2 | 13.4 | 22.1 | 3.0 | 3.2 | 1.4 | 1.7 | 100.0 | |
| | 青年招へい事業費 | 金額 | 1,913,904 | 20,785 | 123,343 | | 112,945 | 2,828 | | | 53,419 | 2,227,234 |
| | | % | 86.0 | 0.9 | 5.5 | 0.0 | 5.1 | 0.1 | 0.0 | 0.0 | 2.4 | 100.0 |
| | 技術協力専門家派遣事業費 | 金額 | 6,731,731 | 1,612,783 | 2,548,974 | 3,840,300 | 524,354 | 249,268 | 949,767 | | 395,206 | 16,852,383 |
| | | % | 40.0 | 9.6 | 15.1 | 22.8 | 3.1 | 1.5 | 5.6 | | 2.3 | 100.0 |
| | 技術協力農村供与事業費 | 金額 | 345,247 | 500,057 | 425,888 | 829,438 | 82,048 | 87,318 | | | 106,600 | 2,376,596 |
| | | % | 14.5 | 21.0 | 17.9 | 34.9 | 3.5 | 3.7 | 0.0 | | 4.5 | 100.0 |
| | 社会開発協力事業費 | 金額 | 7,074,171 | 1,046,879 | 826,955 | 2,408,549 | | | 5,726 | | 417,128 | 11,779,408 |
| | | % | 60.2 | 8.9 | 7.0 | 20.4 | 0.0 | 0.0 | 0.0 | | 3.5 | 100.0 |
| | 保健・医療協力事業費 | 金額 | 2,710,606 | 527,079 | 975,378 | 1,159,043 | 166,613 | 5,618 | 1,597 | 694,681 | | 6,240,615 |
| | | % | 43.5 | 8.4 | 15.6 | 18.6 | 2.7 | 0.1 | 0.0 | 11.1 | | 100.0 |
| | 人口・家族計画協力事業費 | 金額 | 379,017 | 327,862 | 228,367 | 258,006 | | | | | 34,247 | 1,227,499 |
| | | % | 30.9 | 26.7 | 18.6 | 21.0 | 0.0 | 0.0 | 0.0 | | 2.8 | 100.0 |
| | 農林水産業協力事業費 | 金額 | 6,115,254 | 487,187 | 1,251,386 | 3,078,069 | 172,217 | 11,223 | | | 91,151 | 11,206,487 |
| | | % | 54.6 | 4.3 | 11.2 | 27.5 | 1.5 | 0.1 | 0.0 | | 0.8 | 100.0 |
| | 産業開発協力事業費 | 金額 | 1,641,574 | 8,312 | | 1,406,737 | | 37,457 | | | 43,565 | 3,137,645 |
| | | % | 52.3 | 0.3 | 0.0 | 44.8 | 0.0 | 1.2 | 0.0 | | 1.4 | 100.0 |
| | 青年海外協力隊派遣事業費 | 金額 | 4,202,964 | 1,126,846 | 4,119,764 | 3,605,156 | 1,465,243 | 308,798 | 114,885 | | 18,417 | 14,962,073 |
| | | % | 28.1 | 7.5 | 27.5 | 24.1 | 9.8 | 2.1 | 0.8 | | 0.1 | 100.0 |
| 技術協力専門家等福利厚生費 | 金額 | 5,507 | | 9,657 | 3,228 | 33 | | | 344 | 907,623 | 926,392 | |
| | % | 0.6 | 0.0 | 1.0 | 0.3 | 0.0 | 0.0 | 0.0 | | 98.1 | 100.0 | |
| 技術協力専門家等退職報酬費 | 金額 | 5,586 | | | | | | 310 | | 2,523,694 | 2,529,590 | |
| | % | 0.2 | 0.0 | 0.0 | 0.0 | 0.0 | 0.0 | 0.0 | | 98.8 | 100.0 | |
| 開発調査事業費 | 金額 | 12,448,093 | 2,314,970 | 3,587,538 | 4,632,942 | 323,257 | 1,163,873 | | | 264,241 | 24,734,914 | |
| | % | 50.3 | 9.4 | 14.5 | 18.7 | 1.3 | 4.7 | 0.0 | | 1.1 | 100.0 | |
| 開発協力事業費 | 金額 | 428,289 | 190,675 | | 166,321 | 31,378 | | | | 207,645 | 1,024,308 | |
| | % | 41.8 | 18.6 | 0.0 | 16.2 | 3.1 | 0.0 | 0.0 | | 20.3 | 100.0 | |
| 無償資金協力事業費 | 金額 | 1,582,573 | 502,132 | 1,484,083 | 578,779 | 260,515 | 25,689 | | | 535,694 | 4,979,465 | |
| | % | 32.0 | 10.1 | 29.8 | 11.6 | 5.2 | 0.5 | 0.0 | | 10.8 | 100.0 | |
| 災害援助等協力事業費 | 金額 | 101,301 | 4,302 | 27,353 | 46,546 | 5,001 | 9,464 | | | 335,456 | 529,423 | |
| | % | 19.1 | 0.8 | 5.2 | 8.8 | 0.9 | 1.8 | 0.0 | | 63.4 | 100.0 | |
| 援助給付促進費 | 金額 | 537,540 | 75,700 | 256,704 | 245,765 | 28,615 | 64,149 | | | 606,782 | 1,815,255 | |
| | % | 29.6 | 4.2 | 14.1 | 13.5 | 1.6 | 3.5 | 0.0 | | 33.5 | 100.0 | |
| 小計 | 金額 | 56,072,156 | 10,710,369 | 18,731,202 | 26,983,692 | 3,802,863 | 2,653,334 | 1,360,779 | 7,598,581 | | 127,912,967 | |
| | % | 43.8 | 8.4 | 14.6 | 21.1 | 3.0 | 2.1 | 1.1 | 5.9 | | 100.0 | |
| 海外移住事業費 | 金額 | | | | 2,382,984 | 135 | 33,399 | | | 65,273 | 2,491,791 | |
| | % | 0.0 | 0.0 | 0.0 | 96.1 | 0.0 | 1.3 | 0.0 | | 2.6 | 100.0 | |
| 海外開発計画調査費 | 金額 | 3,751,126 | 460,771 | 443,266 | 551,335 | 239 | 546,119 | | | 194,487 | 5,947,343 | |
| | % | 63.0 | 7.7 | 7.5 | 9.3 | 0.0 | 9.2 | 0.0 | | 3.3 | 100.0 | |
| 資源開発協力基礎調査費 | 金額 | 1,332,553 | 202,296 | 436,026 | 492,528 | 327,545 | 257,104 | | | 705 | 3,048,757 | |
| | % | 43.8 | 6.6 | 14.3 | 16.2 | 10.7 | 8.4 | 0.0 | | 0.0 | 100.0 | |
| 小計 | 金額 | 5,083,679 | 663,067 | 879,292 | 1,043,863 | 327,784 | 803,223 | | | 195,192 | 8,996,100 | |
| | % | 56.5 | 7.4 | 8.8 | 11.6 | 3.6 | 8.9 | 0.0 | | 2.2 | 100.0 | |
| 合計 | 金額 | 61,155,835 | 11,373,427 | 19,610,494 | 30,420,539 | 4,130,782 | 3,489,956 | 1,360,779 | 7,859,046 | | 139,400,858 | |
| | % | 43.8 | 8.2 | 14.1 | 21.8 | 3.0 | 2.5 | 1.0 | 5.6 | | 100.0 | |

参 考

事業団の組織と予算

1. 国際協力事業団の沿革

設立までの経緯

戦後のわが国政府による開発途上国に対する技術協力は、1954年（昭和29年）のコロンボ・プラン加盟により開始されました。その後、わが国の経済・社会の順調な発展に伴い、次第に、開発途上国からわが国の経済・技術協力の拡大に対する期待が高まってきました。

1955年前後からは、技術協力の分野において、それまでの研修員受入、専門家派遣、機材供与といった形態別の協力のほかに、農業、医療などの分野で、それらを組み合わせて、より効果的に技術移転ができるプロジェクト方式技術協力という方式がとられるようになり、さらに、技術移転の場となる研究所や教育機関などの施設、設備機材を資金協力によって充実させ、そこで計画的な技術協力を実施するという例が増加してきました。

一方、戦後の海外移住は、1955年ごろから減少を始め、海外移住事業の重点は移住者の送出から既移住者の移住先での支援に移っていきました。

こうした状況のなかで、1974年度（昭和49年度）予算編成の段階で、政府の一元的な国際協力の実施機関として、外務省主管の国際協力事業団（JICA）の設立が決まりました。この新しい事業団は、海外技術協力事業団および海外移住事業団の行っていた技術協力事業と海外移住事業を実施するとともに、財団法人海外貿易開発協会の業務の一部と財団法人海外農業開発財団のすべての業務を引き継ぐことになりました。

新事業団設立のための法律は、1974年5月

法律第62号として公布され、同年8月1日国際協力事業団が発足しました。

事業団の拡大・多様化

発足当初の事業内容は、技術協力、青年海外協力隊派遣、開発協力、海外移住、人材の養成・確保およびこれらに関連する付帯事業でしたが、その後のわが国の経済発展、技術の進歩などに伴い、量的拡大、協力内容の多様化の要求が高まってきました。この結果、1978年度に無償資金協力の実施促進事業が加わり、さらに、1984年度に、青年招へい事業（技術協力の一形態）、1988年度に援助効率促進事業（付帯事業）、1987年度に災害援助等協力事業が追加されました。また、従来の技術協力にも、さまざまな協力の方式や新制度が導入されています。その主なものとして、第三国研修（1974年度）、研究協力（1977年度）、国際機関との共同技術協力（1981年度）、マレーシア東方政策の一環としての研修員受入（1982年度）、ASEAN人造りセンター協力（1982年度）、民間技能者派遣（1987年度）、シニア協力専門家派遣（1990年度）、第二国研修（1993年度）などがあります。

また、事業規模については、発足当初の予算は272億円でしたが、その後年平均10%の増加がみられ、1995年度には1797億円と、1974年度の約6.6倍となっています。こうした予算の増加に伴う事業量の伸びをいくつかの例でみると、研修員受入については、1974年度の2169人から1994年度は9562人と441%、青年海外協力隊は、16カ国208人から53カ国1130人と、国数で344%、人数で543%の増加を示しています。

組織の整備・拡大

事業団発足時の組織は、本部に17部1室1事務局、国内に12国内支部と8附属機関、海外に1代表部、11海外事務所、9海外支部、15駐在員でした。本部事務所は、その主要部署を東京都新宿区の新宿三井ビル（発足当時の短期間を除く）に、青年海外協力隊事務局を同渋谷区広尾に置き、現在に至っています。

本部組織は、当初は海外移住事業関係が4部設置されていましたが、1994年度からは1課体制となっており、一方、無償資金協力業務部、国際緊急援助隊事務局などが設置され、現在18部2室2事務局となっています。

国内については、国内支部12のうち横浜、神戸、熊本の3支部がほかの支部に統合されており、1995年度には北海道支部の廃止に伴い、東北、関東など各地方の8カ所になります。また、附属機関は、東京、大阪、名古屋、神戸、横須賀、茨城県内原、群馬県赤城山の8カ所にありましたが、その後、八王子、つくば、沖縄、東京都渋谷区および北九州に研修センターが設置され、茨城県内原にあった国際農業研修センターは、1981年4月つくばに移転しました。一方、赤城山にあった海外移住研修所は1989年3月に廃止となりました。このほか、1983年10月、派遣専門家などの研修施設として、国際協力総合研修所が東京・市ヶ谷に開設され、さらに1995年度には北海道国際センターの新設に伴い、附属機関は13カ所となります。

海外については、発足当初36の機関がありました。このうちブラジルに置かれていた中南米代表部は、1981年に廃止されました。そのほかの機関は、現在は在外事務所と総称

されており、事業拡大とともに、西サモア、チュニジア、ブラジル、サウディ・アラビア、ガーナ、エジプト、ペルー、ネパールなどと逐次各地に開設されており、また、フランス、アメリカ合衆国、オーストリアなどの先進国にも事務所が開設されました。一方、この間、南米諸国の事務所の統合が行われ、また、イラン、ロス・アンジェルズなどの事務所が廃止されており、1995年度の在外事務所の数は、52カ国53事務所となります。

2. 組織と定員

事業団の組織は、1995年度現在、本部に18部2室2事務局、附属機関13カ所、国内支部8カ所および在外事務所53カ所（1995年度中設置予定を含む）から構成されています。

1995年度の機構改革の主要点は次のとおりです。

定員の拡充

1995年度には、36人（うち13人は在外）の増員（定員削減10人で純増26人）が認められました（企画調査員、在外専門調整員などのいわゆる支援要員を含めると合計94人増）。その結果、事業団の定員は1184人となりました（1994年度定員は1158人、事業団設立時は994人）。

組織の整備

(1) 本部

- ① 調達部専門調査役の新設（調達業務の透明性、公正性、競争性の向上）
- ② 研修事業部青年招へい課の新設（青年招へい事業実施体制の強化）
- ③ 鉱工業開発協力部次長の新設（環境問題等への積極的対応）

(2) 附属機関

北海道国際センターの新設

(3) 在外事務所

- ① ラオス事務所の新設
- ② ジンバブエ事務所の新設

3. 予算

事業団の予算は、国際協力事業団交付金、国際協力事業団出資金および通商産業省からの国際協力事業団受託費から構成されています。1995年度予算は、交付金1642.7億円、出資金49.8億円、受託費104億円で、前年度比4.1%増となっています。

また、事業団が実施促進を行っている無償資金協力の事業規模は、予算額にして約1623億円となり、無償資金協力を含めた事業団の事業規模は約3420億円となります。

なお、1995年度予算は、次表のとおりです。

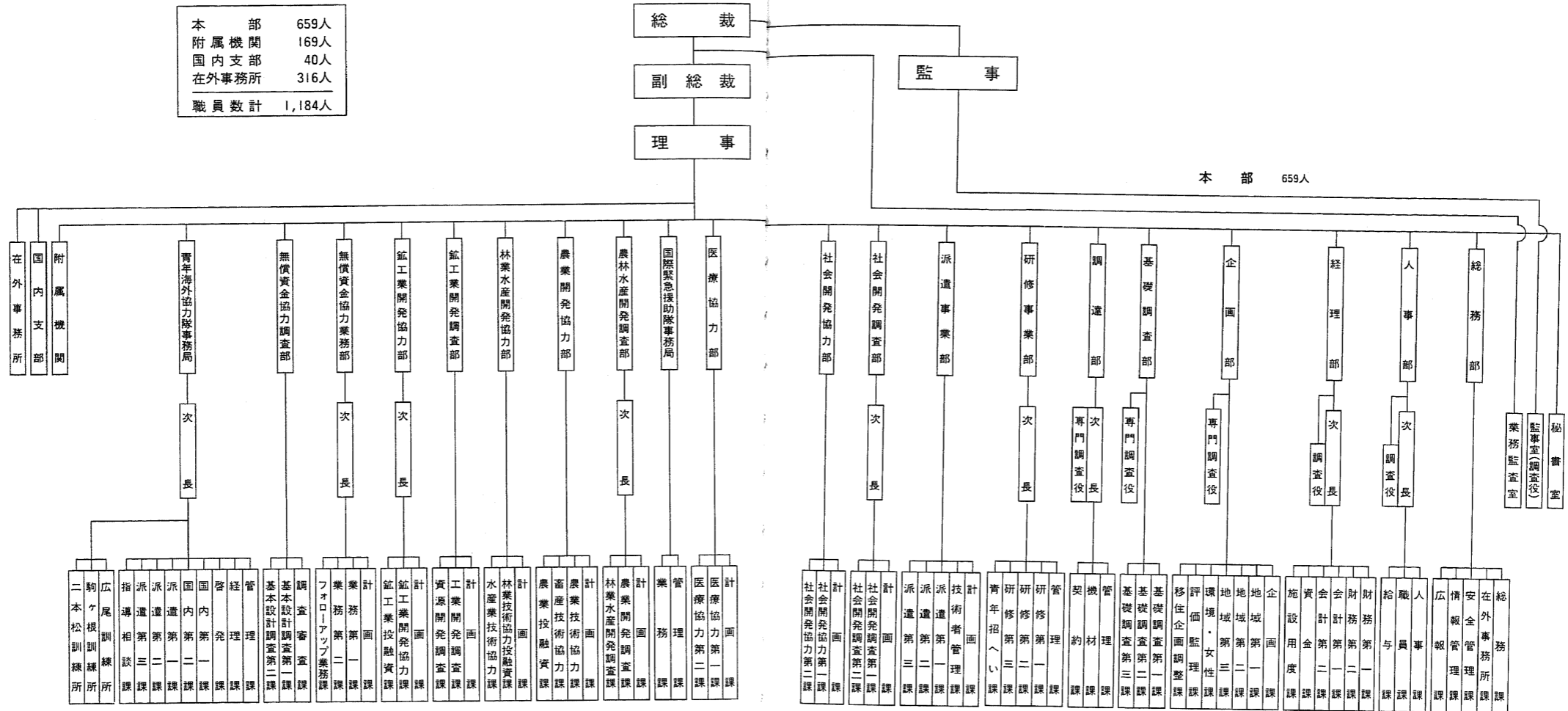
1995年度予算

(単位：100万円)

| 区 分 | 1994年度 | 1995年度 | 伸び率 |
|-------------------|---------|---------|-------|
| I. 国際協力事業団交付金 | 157,868 | 164,273 | 104.1 |
| 1. 海外技術協力事業費 | 132,975 | 138,261 | 104.0 |
| (1) 技術研修員受入事業費 | 22,273 | 23,247 | 104.4 |
| (2) 青年招へい事業費 | 2,393 | 2,560 | 107.0 |
| (3) 技術協力専門家派遣事業費 | 17,103 | 17,331 | 101.3 |
| (4) 技術協力機材供与事業費 | 2,635 | 2,662 | 101.0 |
| (5) 社会開発協力費 | 11,720 | 12,178 | 103.9 |
| (6) 保健医療協力事業費 | 6,843 | 7,097 | 103.7 |
| (7) 人口・家族計画協力事業費 | 1,349 | 1,470 | 108.9 |
| (8) 農林・水産業協力事業費 | 11,655 | 12,100 | 103.8 |
| (9) 産業開発協力事業費 | 3,303 | 3,440 | 104.1 |
| (10) 青年海外協力隊派遣事業費 | 15,280 | 16,067 | 105.1 |
| (11) 専門家福利厚生費 | 989 | 1,091 | 110.3 |
| (12) 技術協力専門家養成確保費 | 2,626 | 2,787 | 106.1 |
| (13) 開発調査事業費 | 24,315 | 25,170 | 103.5 |
| (14) 開発協力事業費 | 1,196 | 1,216 | 101.7 |
| (15) 無償資金協力事業費 | 5,540 | 5,867 | 105.9 |
| (16) 災害援助等協力事業費 | 1,500 | 1,500 | 100.0 |
| (17) 援助効率促進費 | 2,254 | 2,478 | 109.9 |
| 2. 海外移住事業費 | 2,627 | 2,627 | 100.0 |
| 3. 管理費 | 22,267 | 23,386 | 105.0 |
| II. 国際協力事業団出資金 | 4,806 | 4,975 | 103.5 |
| 1. 開発投融资出資金 | 0 | 0 | — |
| 2. 移住投融资出資金 | 0 | 0 | — |
| 3. 施設取得等出資金 | 4,806 | 4,975 | 103.5 |
| 合 計 | 162,674 | 169,248 | 104.0 |
| 国際協力事業団受託費(通産省) | | | |
| 海外開発計画調査費 | 9,930 | 10,422 | 105.0 |
| 総 計 | 172,604 | 179,670 | 104.1 |

*四捨五入の関係上、合計が一致しないことがある。

国際協力事業団組織図 (1995年度機構)



| | |
|-------|--------|
| 本部 | 659人 |
| 附属機関 | 169人 |
| 国内支部 | 40人 |
| 在外事務所 | 316人 |
| 職員数計 | 1,184人 |

在外事務所 316人

| | | | | | | | | | | | | | | | | | | | | | | | | | | | | | | | | |
|---|---|---|---|---|---|---|---|---|---|---|---|---|---|---|---|---|---|---|---|---|---|---|---|---|---|---|---|---|---|---|---|---|
| モ | マ | タ | チ | セ | シ | ケ | ガ | エ | シ | シ | サ | パ | オ | フ | オ | メ | ホ | ベ | サ | パ | バ | チ | コ | ア | ラ | マ | フ | イ | グ | イ | | |
| ロ | ラ | ン | ニ | ネ | リ | ニ | ナ | ジ | ル | ョ | ウ | プ | ス | ラ | ラ | キ | リ | ル | ン | ラ | ラ | リ | ロ | ロ | メ | レ | リ | ン | ン | ン | ン | |
| ソ | ウ | ニ | シ | ガ | コ | ア | ラ | マ | フ | イ | グ | イ | ン | ド | ネ | シ | ア | ム | ス | ガ | ポ | リ | ン | ガ | ホ | リ | ン | ガ | ポ | リ | ン | |
| コ | ウ | ニ | シ | ガ | コ | ア | ラ | マ | フ | イ | グ | イ | ン | ド | ネ | シ | ア | ム | ス | ガ | ポ | リ | ン | ガ | ホ | リ | ン | ガ | ポ | リ | ン | |
| 事 | 務 | 所 | 事 | 務 | 所 | 事 | 務 | 所 | 事 | 務 | 所 | 事 | 務 | 所 | 事 | 務 | 所 | 事 | 務 | 所 | 事 | 務 | 所 | 事 | 務 | 所 | 事 | 務 | 所 | 事 | 務 | 所 |

附属機関 169人

| | | | | | | | | | |
|---|---|---|---|---|---|---|---|---|---|
| 国 | 海 | 兵 | 大 | 名 | 神 | 八 | 東 | 筑 | 北 |
| 際 | 外 | 庫 | 阪 | 古 | 奈 | 王 | 京 | 波 | 海 |
| 協 | 移 | 伊 | 大 | 古 | 奈 | 王 | 京 | 波 | 道 |
| 力 | 住 | 伊 | 阪 | 古 | 奈 | 王 | 京 | 波 | 道 |
| 総 | 合 | 伊 | 阪 | 古 | 奈 | 王 | 京 | 波 | 道 |
| 研 | 研 | 伊 | 阪 | 古 | 奈 | 王 | 京 | 波 | 道 |
| 修 | 修 | 伊 | 阪 | 古 | 奈 | 王 | 京 | 波 | 道 |
| 所 | 所 | 伊 | 阪 | 古 | 奈 | 王 | 京 | 波 | 道 |

国内支部 40人

| | | | | | |
|---|---|---|---|---|---|
| 九 | 中 | 関 | 北 | 東 | 東 |
| 州 | 国 | 西 | 海 | 東 | 北 |
| 支 | 支 | 支 | 支 | 支 | 支 |
| 部 | 部 | 部 | 部 | 部 | 部 |

国際協力の進展——1994年度のJICAの歩みと内外の動き

● 世界の出来事

- 1994年.....
- 5月4日 イスラエルとPLO、パレスチナ暫定自治実施協定に調印
- 5月5日 イエメンのサルハバ大統領が非常事態を宣告、内戦状態に
- 5月9日 マンデラANC議長が南アフリカ初の黒人大統領に
- 7月8日 ナポリ・サミット開幕
- 7月19日 ルワンダで愛国戦線による新政権発足
- 9月13日 カイロで国際人口開発会議開催、「女性の地位向上」が焦点に
- 9月27日 河野外相、国連総会で安全保障理事会常任理事国入りの意思を表明
- 10月26日 イスラエルとジョルダン、平和条約に調印
- 11月15日 APEC(アジア太平洋経済協力)、ポゴール宣言を採択
- 12月18日 WTO(世界貿易機関)発足

- 1995年.....
- 1月26日 インドシナ総合開発フォーラム、東京で開催
- 3月6日 社会開発サミット、コペンハーゲンで開催

● 日本の出来事

- 1994年.....
- 4月25日 細川内閣総辞職、新生党羽田党首が第80代首相に
- 6月10日 天皇皇后両陛下米国公公式訪問へ
- 6月25日 羽田内閣総辞職
- 6月29日 村山富市社会党委員長が第81代首相に
- 7月8日 日本人初の女性宇宙飛行士、向井千秋さんの乗る「コロンビア」打ち上げ
- 8月7日 国際エイズ会議、横浜で開催
- 9月4日 関西国際新空港が開港
- 9月13日 ルワンダ難民支援のため周辺国に自衛隊派遣を決定
- 10月4日 北海道東方沖地震発生
- 11月21日 小選挙区の区割り法など政治改革関連法が成立

- 1995年.....
- 1月17日 阪神淡路大震災発生
- 3月28日 ODA統合で公正取引委員会が対除勤告

● JICAの歩み

- 1994年.....
- 4月19日 在外事務所所長会議開催
- 5月10日 10万人目の研修員が来日
- 5月17日 イエメンからJICA関係者全員が帰国
- 6月3日 JICA20周年記念シンポジウム開催
- 7月1日 基礎調査部設置
- 移住事業部を廃止、企画部に移住企画調整課を設置
- 7月29日 JICA設立20周年記念式典
- 8月1日 藤田公朝総裁就任
- 10月1日 国際協力フェスティバル開催
- 10月11日 「国際協力の日」記念シンポジウム開催
- 10月13日 大阪国際センター開所式
- 10月 機材調達に関する改善策が打ち出される

- 1995年.....
- 1月5日 94年12月に完成した青年海外協力隊二本松訓練所の第1期生入所式
- 2月1日 象牙海岸事務所開設
- 2月9日 阪神淡路大震災被災者へJICA関係者からの義援金を届ける
- 3月22日 ヴィエトナム事務所開設

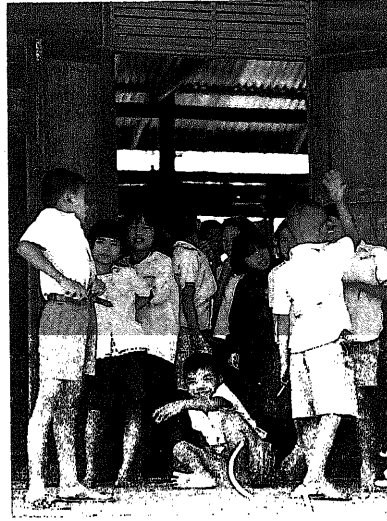
国際協力事業団年報1995

1995年10月1日発行

編 著 国際協力事業団
東京都新宿区西新宿2丁目1番地1号
新宿三井ビル
〒163-04 電話 03-3346-5311
編集協力・発行 株式会社国際協力出版会
東京都新宿区市谷本村町42番地
経済協力センタービル別館5階
〒162 電話 03-3354-8571

落丁・乱丁本はお取り替えいたします。
©1995 国際協力事業団 Printed in Japan

印刷・備こだま印刷
ISSN 0914-5419



JICA

