

Other Information:

- 1) 河川名 ; PHU HUU RIVER
- 2) Province の Dept. of Transport の意見では優先度、1 位
- 3) Province にて F/S 実施済み。資料入手済み。

The site rough sketch

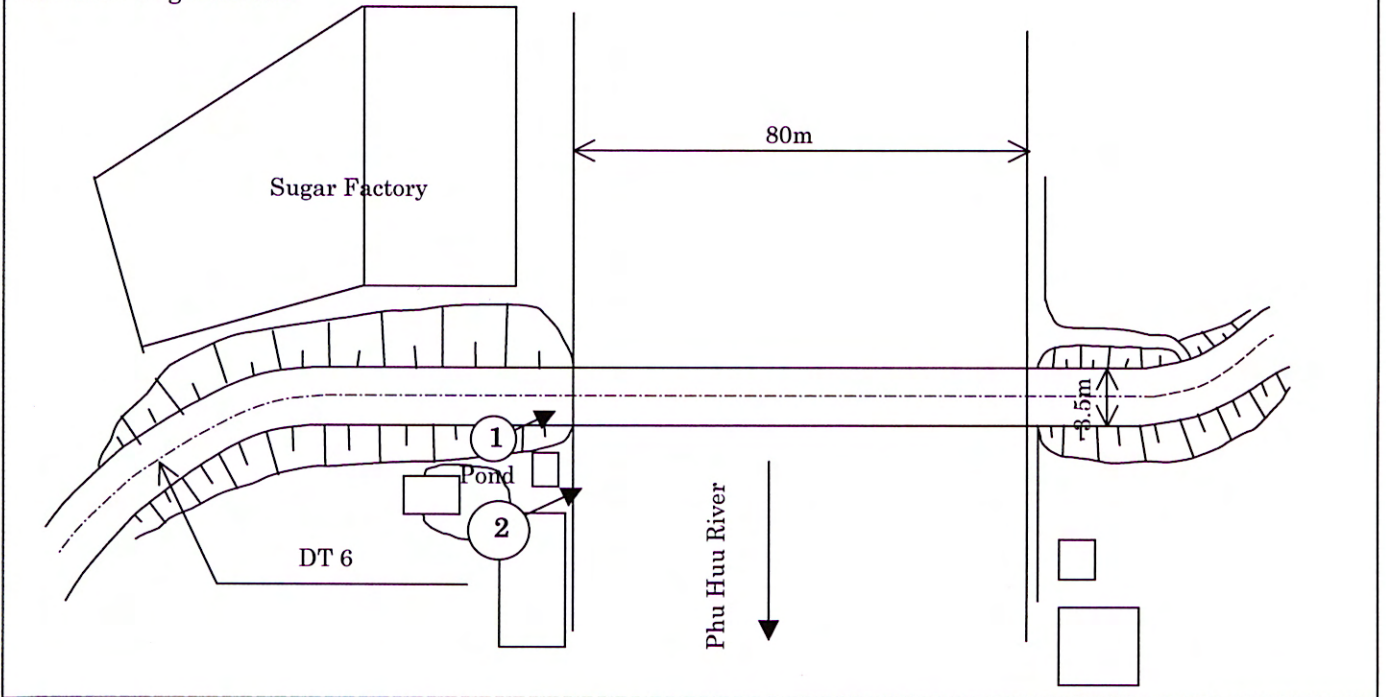


写真 1 : 現橋



写真 2 : 現橋

Other Information:

- 1) 河川名 : Cai Lon River
- 2) 現橋位置には架け替えせず、250m 上流側 (東側) にシフトの予定。(景観、用地買収の問題から)
- 3) 現橋は幅員が狭く、トラス目部材の腐食が激しい。
- 4) 新設位置の右岸ではテストボーリングを行っていた。
- 5) 新設位置における河川の幅員約 60m、航路限界 6m、河川と 15m 離れた位置に河川に平行する現道があり、これにどう摺り付けるか、橋長はいくらになるかが問題。
- 6)

The site rough sketch

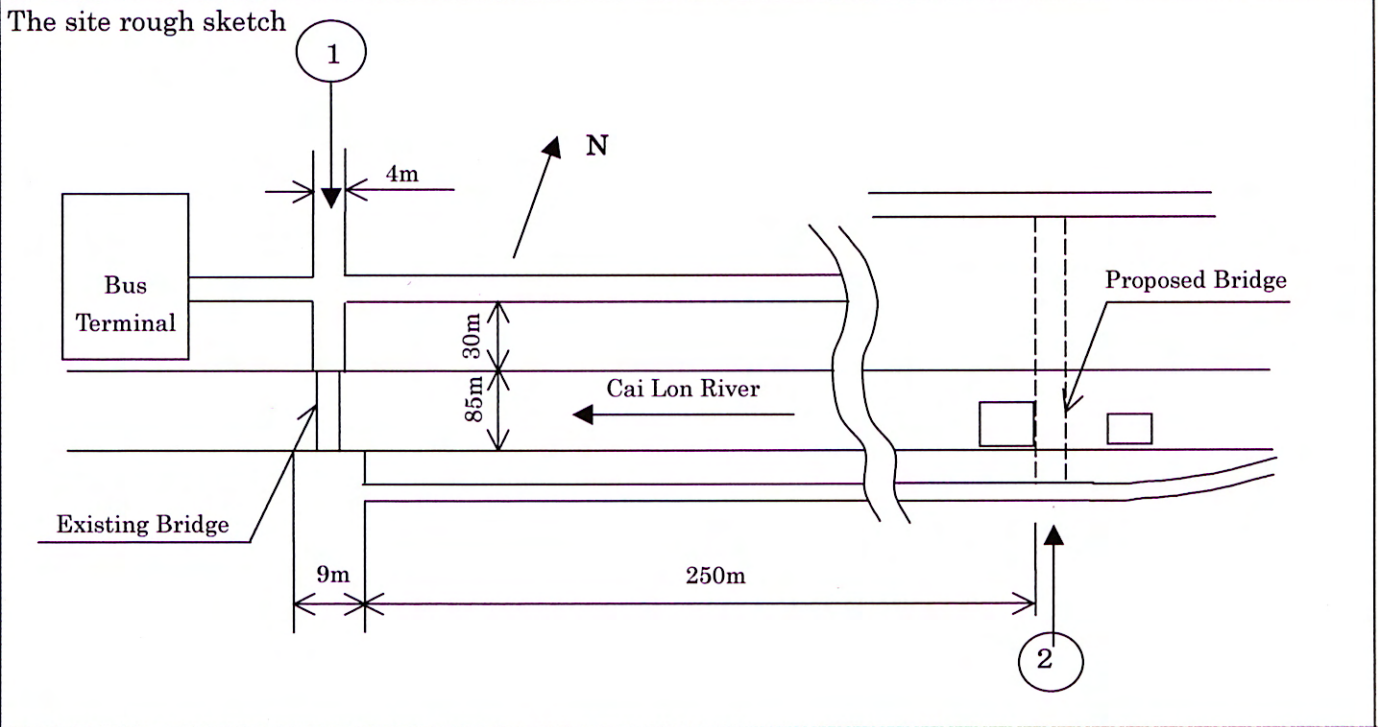


写真 1 : 現橋



写真 2 : 架橋予定位置