

(1) Ngan Dua (Bac Lieu 省)

Other Information:

- 1) 地元によると最優先橋。近くに、新しい町を建設中。Can Tho に抜ける道の一部となる。
- 2) 北岸は一部盛土完了。その他は、用地取得済み。600m北側の道路と連結の予定。
- 3) 計画位置の地図 (A3 サイズ) 入手済み。その他、用地取得済み。
- 4) 南岸は Ngan Dua 運河沿いに道路改良中。橋梁完成後はこれに繋げる予定。用地の取得容易。
- 5) 運河は水門で調整のため、淡水。従って鋼橋 OK。しかし、防錆には注意。
- 6) 現在世銀資金にて取付道路の改良中。2000 年 7 月完成すれば、Class6 の道路となる。

The site rough sketch

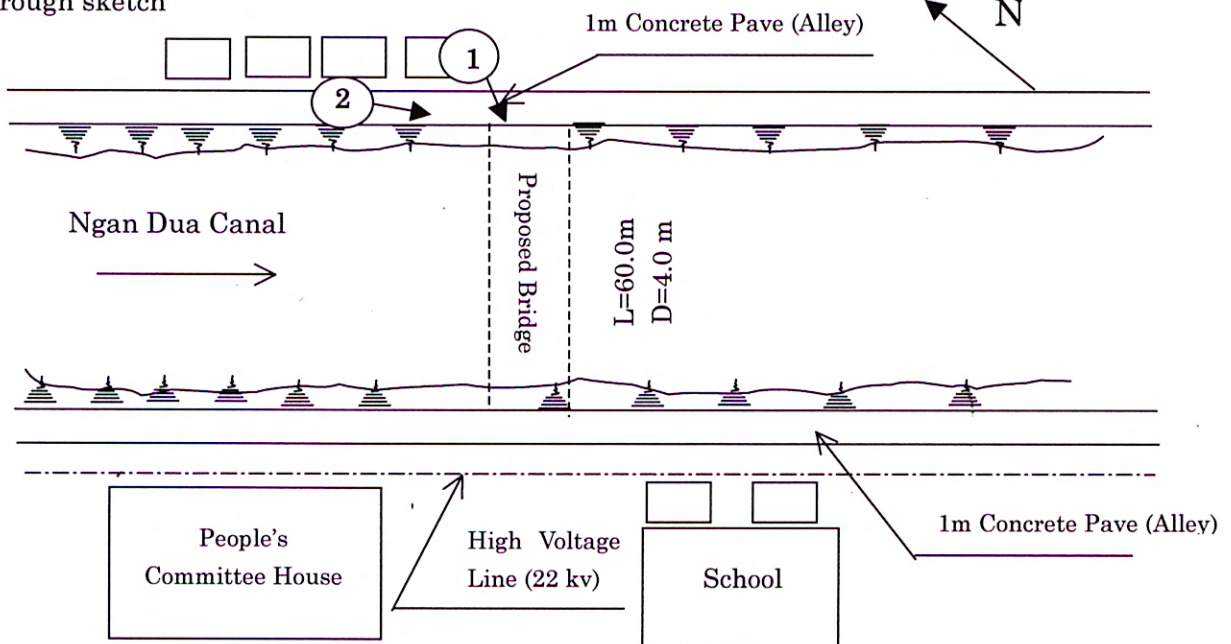


写真 1: 架橋位置

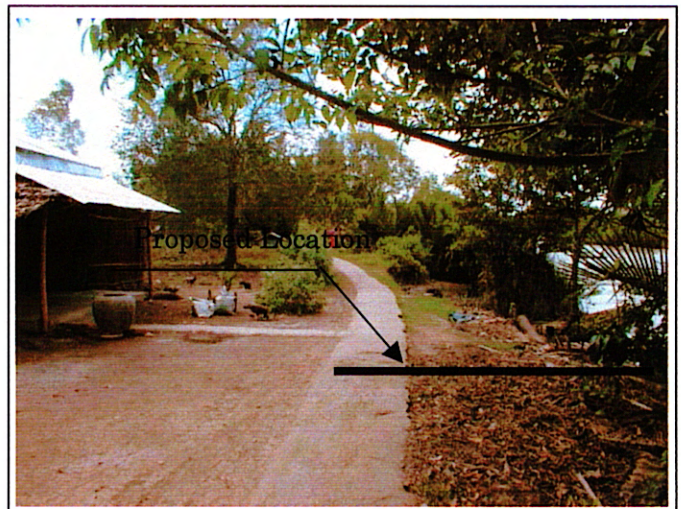


写真 2: 架橋位置



(2) Ke (Bac Lieu 省)

Other Information:

- 1) 地元によると優先度 2 位。近くに、ゴミ処理場を計画中、および墓地の移転。
- 2) 30 April 運河は海まで 9km、塩水のため鋼橋は不向きとの事。
- 3) 現橋の木橋は通行人とバイクのみ利用可。
- 4) 現橋の下流 15m 位置に新設橋を計画。
- 3) アプローチ道路は幅員 7m で盛土の未完成、将来はアスファルト舗装の予定。
- 5) Bac Lieu 市の南西方向の開発に必要。

The site rough sketch

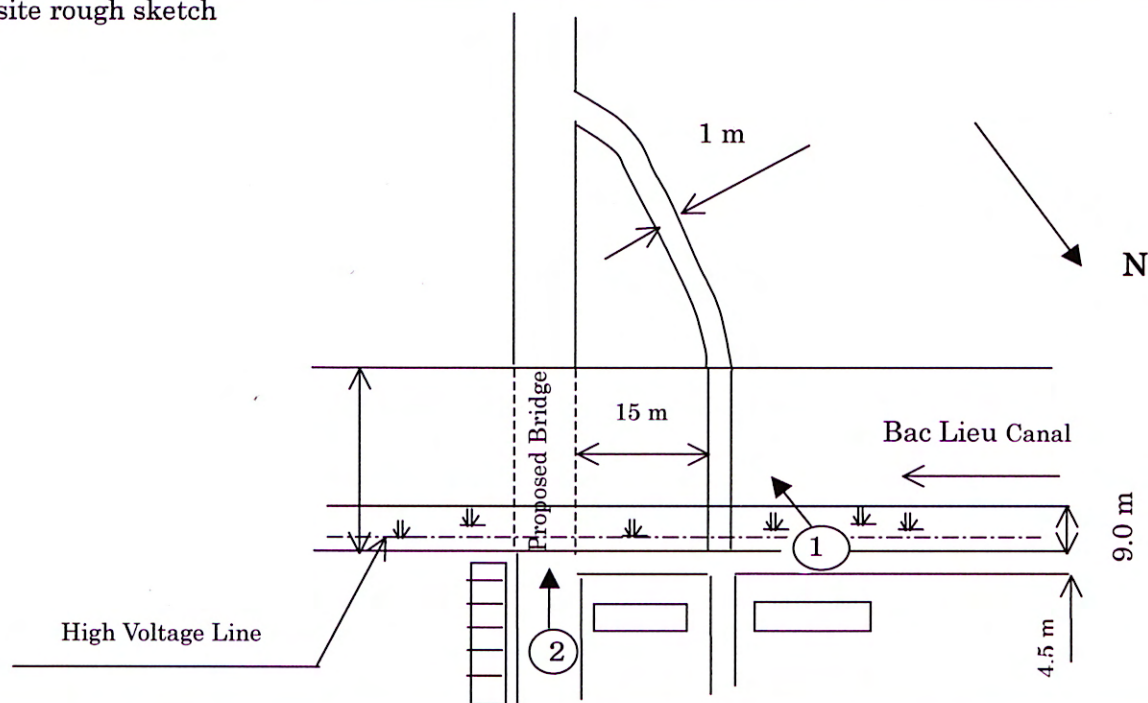


写真 1:現橋



写真 2:新設橋架橋位置